

Dane produktowe

Numer elementu 92.257.1004.1

Gotowe przewody GST18i5KS-S 15 10SW



| | |
|----------------------|---------------|
| Numer elementu | 92.257.1004.1 |
| EAN | 4015573588066 |
| Jednostka opakowania | 30 Sztuka(i) |

Certyfikaty/zatwierdzenia



Dane techniczne

Ogólne

| | |
|------------------------------------|----------------|
| Pr#d znamionowy | 16 A |
| Napi#cie znamionowe | 250 V / 400 V |
| Znamionowe napi#cie udarowe | 4 kV |
| Stopie# zanieczyszczenia | 2 |
| Kodowanie mechaniczne | Code 1 |
| Blokada | |
| Kolor kodowania/ dostawca styków | Czarny |
| Poła opisowe | 3, N, PE, 2, 1 |
| Kolor obudowy razem z nierdzewnymi | Czarny |

Wykonanie

| | |
|---|-----------------------------------|
| Nominalna warto#c przekroju przewodnika | 1,5 mm ² |
| Stopie# ochrony (IP) | IP20 |
| Odizolowanie przewodu | 9 mm |
| D#ugo## ta#my izoluj#cej | 35 mm |
| Preparation of conductor ends | Ko#cówki zgrzewane ultrad#wi#kami |
| Typ przewodów | H05VV-F |
| Kolor przewodu | Czarny |
| #rednica przewodu max. | 10,1 mm |
| Wersja przewodu | Gniazdo-wolny koniec |
| Typ ochrony przewodu | Przewód po#czeniowy |
| Wersja ko#cówki przewodu 1 | Wolny koniec |
| Wersja ko#cówki przewodu 2 | GST18i5 wtyczka |

Materia#

| | |
|-------------------------|-----------|
| Wyko#czenie powierzchni | ocynowane |
|-------------------------|-----------|



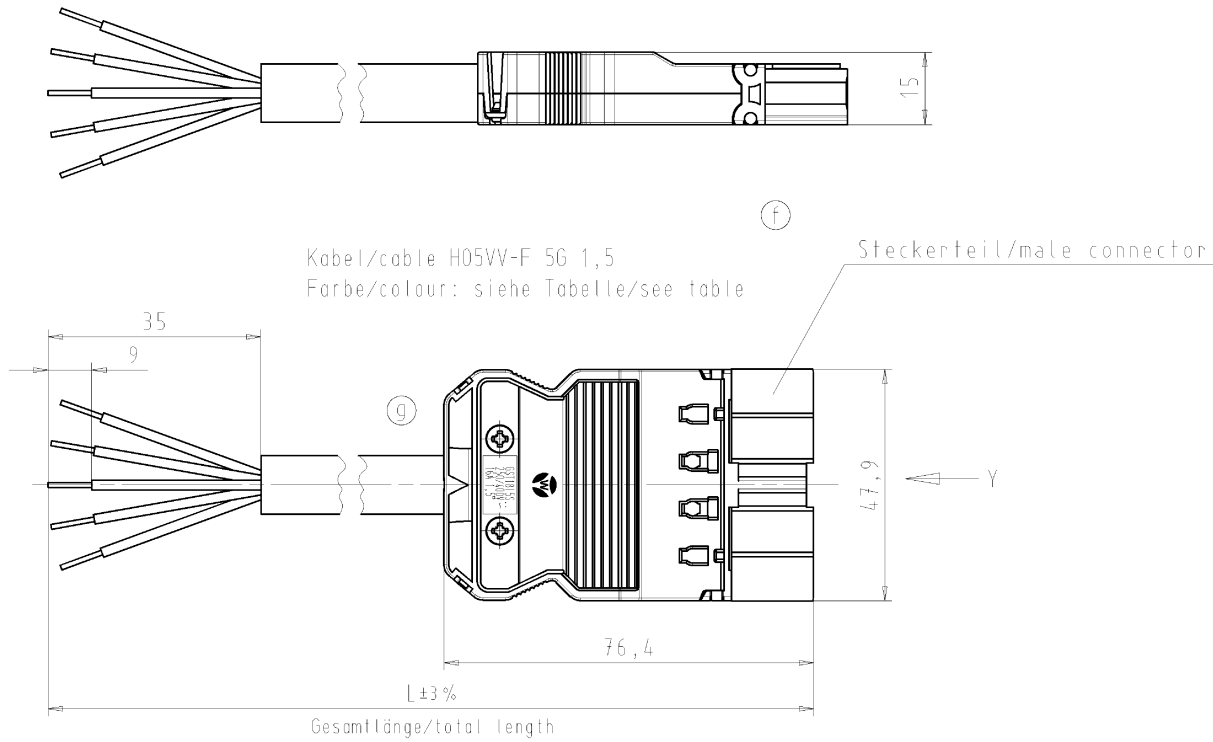
| | |
|---|-----------|
| Bezhalogenowy | Nie |
| Ci#g#a temperatura pracy przewodu | 70 °C |
| Ci#g#a temp.pracy dla metria#u izolacyjnego | 100 °C |
| Obci##enie po#arowe | 0,751 kWh |
| Klasa palno#ci | Eca |

Wymiary

| | |
|-------------------|-----|
| D#ugo## ca#kowita | 1 m |
|-------------------|-----|

Akcesoria

| Numer elementu | Typ | Opis |
|----------------|----------------------------|------|
| 05.587.3156.0 | (G)ST18 WS | |
| 05.587.3156.1 | (G)ST18 SW | |
| 05.564.5353.0 | Przykrywka GST18I3/4/5 SW | |
| 05.564.5353.2 | Przykrywka GST18I3/4/5 WS | |
| 05.566.9253.0 | Przykrywka GST18I5 BUCHSEN | |



Typ/type: GST1815KS-S 15 .. SW = schwarz/black
WS = weiß/white

| .F | Farbe colour | Codierung "Y" <small>Stecker male</small> | Kabelfarbe cable colour |
|----|------------------|--|----------------------------|
| .1 | schwarz black | 1 2 PE N 3 | schwarz black |
| .2 | weiß white | | weiß white |

| Teile-Nr. part-no. | L | Beispiel (Farbe: schwarz) example (colour: black) | Typ type |
|-----------------------|--------------------|--|----------------------|
| 92.257.XX04.F | XX in dm-Schritten | 92.257.1004.1 = 10dm/L = 1000mm | GST1815KS-S 15 10SW |
| U2.257.XX04.F | XX in m-Schritten | U2.257.1204.1 = 12 m/L=12000mm | GST1815KS-S 15 X12SW |

Toleranzierung nach DIN 7167/Tolerance system acc. to DIN 7167.
(This DIN-standard describes the envelope principle. According to the envelope principle the deviations of form and parallelism are limited by the size tolerances).

ja/yes Stoffverbots- und Deklarationsliste nach UN-TOM-05/03 ist einzuhalten.
Conformity with Wieland document U1-TOM-05/03 (List of prohibited /
deklarable hazardous substances) to be declared!

Freitoleranz nach General tolerance CAD - Zeichnung, keine manuellen Änderungen CAD - drawing, no manual modifications allowed 1. Verwendung: - First Use: - Blatt: 1 von 1 Sheet: 1 of 1

| Werkstoff/Material | 2004 | Tag/Date | Name | Zeichnung Nr./Drawing No. | Index |
|--------------------|-------------------------|----------|------------|---------------------------|---------------------|
| | gezeichnet drawn | 17.05. | Schnitt J. | T | 92.257.0504.1 01K g |
| | geprüft checked | - | - | | |
| | Normpr. stand. check | - | - | | |

Maße in mm/Dimensions are in mm

| g | 01.02.2012/ | Vol. | mm | Öfl./Surf. | mm | Ersatz für/Replacement for: - |
|-------------------|-------------------------------|----------------------------|----|--|----|---|
| f | 02.03.2007/ | | | | | |
| Index | Datum / Blatt Date / Sheet | wieland | | Type | | Benennung/Title |
| Änderung/Revision | | Elastische Verbindungen | | PRE-ASSEMBLED CABLE KONFEKT_LEITUNG | | Stecker/male - freies Ende/free end Schraubanschluß/screw connection 250/400V 1,5qmm |

Weitere Daten siehe Katalog
further data see catalog

Weitergabe sowie Vervielfältigung dieses Dokuments, Verwertung und Mitteilung
seiner Inhalte sind verboten, soweit nicht ausdrücklich gestattet.
The reproduction, distribution and utilization of this document as well as the
communication of its contents to others without express authorization is prohibited.