

Datablad

Art. Nr. 46.031.4553.1

Stik RST16i3 S B1 ZT4 SW

 RST16i3 3-pol stik Hun med skrue tilslutning. 400V/16A 1,5mm²
 Kodefarve: sort. Kapslingsklasse: IP69


Art. Nr.	46.031.4553.1
EAN	4049088280221
Ordre enhed	100 styk

Godkendelser

Specifikationer
Note

Note	
------	--

Generelt

Nominal strøm	16 A
Nominal spænding	250 V
Nominal impuls spænding	4 kV
Trækafastning	ja
Forureningsgrad	3
låsbar	
Farve på kodning/kontaktindsats	Sort
Pol mærkning	L, N, PE
Hus farve inklusiv trækafastning	Sort

Tilslutningsdata

Kabeldiameter max.	10,6 mm
Kabeldiameter min.	5 mm
Kvadrat massiv	2,5 mm ²
Tværsnit massiv 2 (min.)	0,25 mm ²
Tværsnit fintrådet max.	2,5 mm ²
Tværsnit flerkoret 2 (min.)	0,25 mm ²
Tilslutninger per pol	1
Afisoleringslængde	25 mm
Afisoleringslængde	8 mm

Model

Model	hun
-------	-----



Tilslutning	skruetilslutning
Tæthedsklasse (IP)	IP66/68 (3m;2h) /IP69

Materiale

Materiale kasse	Polyamid
Halogenfri	ja
Kontakt material	CuZn
brand belastning	0,15 kWh
Kontinuerlig temperatur, isolationsdele	100 °C
Overfladebehandling	forsølvet

Dimensioner

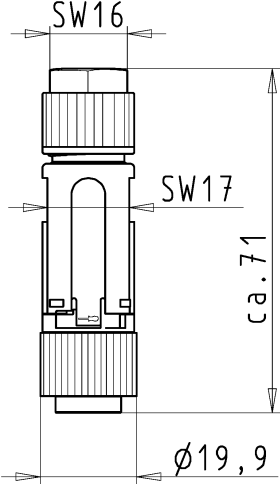
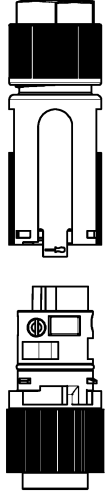
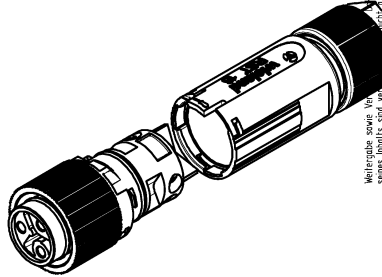
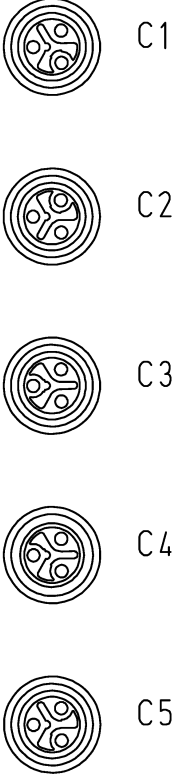

Længde	71 mm
Bredde	19,9 mm
Højde	19,9 mm

Tilbehør

Art. Nr.	Type	Beskrivelse
06.563.8653.1	Blindprop for hunstik SW	RRST16i2/3 blændprop f. 2/3-pol hun stik. Farve: sort. Kapslingsklasse: IP69
06.563.8753.1	Blindprop for hunstik SW	RST16i2/3 blændprop med fastgørelse f. 2/3-pol hun stik. Farve: sort. Kapslingsklasse: IP69

montage

Art. Nr.	Type	Beskrivelse
46.032.4553.1	Stik RST16i3 S S1 ZT4 SW	RST16i3 3-pol stik Han med skrue tilslutning. 400V/16A 1,5mm ² Kodefarve: sort. Kapslingsklasse: IP69
46.032.5053.1	Apparatstik RST16i3 S S1 M02 SW	RST16i3 3-pol apparatstik Han med skrue tilslutning. 400V/16A 1,5mm ² Kodefarve: sort. Kapslingsklasse: IP69. Montering: M16
46.432.1000.1	Konfektioneret kabel RST16i3KSBS 15P 10SW	RST16i3 3-pol mellemkabel han/hun længde: 1M. Kodefarve: sort. Kapslingsklasse: IP69. Kabel: H05VV-F, kvadrat: 1,5mm ² kabelfarve: sort
46.030.0153.1	fordeler RST16i3B 3P1 F G V SW	RST16i3 3-pol Fordeler box 400V/16A 1I/3O 1,5mm ² IP69K sort

1	2	3	4	5	6	A																																								
<p style="font-size: small;">These dimensions will be especially checked at delivery Only inspection dimensions</p> <p style="font-size: x-small;">Mit diesen Maßen werden bei Anahme besonders geprüft Ausschließlich Prüfmaße</p> <p style="font-size: x-small;">Mit diesen Abmessungen sind ausschließlich für interne Zwecke gültig</p>	<p>Kodierung /Coding</p> 		<p>Auslieferungszustand /delivery condition</p> 	 <p style="font-size: x-small;">Weitergabe sowie Verwertung und Vervielfältigung dieses Dokuments, insbesondere auszugsweise, ist ohne schriftliche Genehmigung der Wieland-Gruppe. Die Reproduktion, Verbreitung und Nutzung dieses Dokuments ohne schriftliche Genehmigung der Wieland-Gruppe ist ausdrücklich untersagt.</p>		1 2 3 4 5 6 7 8 9 10 11 12 13 14 15 16 17 18 19 20 M1 M2 M3 L G i 11.1 12.1 1.1																																								
			a	<table border="1" style="width:100%; border-collapse: collapse;"> <tr> <td>46.031.4550.6</td> <td>RST1613</td> <td>S B1 ZT4S A TB</td> <td>C5</td> <td>türkisblau /turquoise blue</td> </tr> <tr> <td>46.031.4553.9</td> <td>RST1613</td> <td>S B1 ZT4S H BL</td> <td>C4</td> <td>lichtblau /light blue</td> </tr> <tr> <td>46.031.4550.4</td> <td>RST1613</td> <td>S B1 ZT4S L BR</td> <td>C3</td> <td>signalbraun /signal brown</td> </tr> <tr> <td>46.031.4555.7</td> <td>RST1613</td> <td>S B1 ZT4S GN</td> <td>C2</td> <td>laubgrün /leaf green</td> </tr> <tr> <td>46.031.4553.1</td> <td>RST1613</td> <td>S B1 ZT4 SW</td> <td>C1</td> <td>schwarz /black</td> </tr> <tr> <td>46.031.4553.0</td> <td>RST1613</td> <td>S B1 ZT4 GL</td> <td>C1</td> <td>lichtgrau /light grey</td> </tr> <tr> <td>Bestellnummer /Order number</td> <td>Typ /Type</td> <td>Kodierung /Coding</td> <td>Farbe /Colour</td> <td></td> </tr> <tr> <td colspan="3"> Weitere Daten siehe KATALOG oder eKatalog. Additional data see CATALOG or eCatalog. </td> <td colspan="2"> www.wieland-electric.com eshop.wieland-electric.com </td> </tr> </table>		46.031.4550.6	RST1613	S B1 ZT4S A TB	C5	türkisblau /turquoise blue	46.031.4553.9	RST1613	S B1 ZT4S H BL	C4	lichtblau /light blue	46.031.4550.4	RST1613	S B1 ZT4S L BR	C3	signalbraun /signal brown	46.031.4555.7	RST1613	S B1 ZT4S GN	C2	laubgrün /leaf green	46.031.4553.1	RST1613	S B1 ZT4 SW	C1	schwarz /black	46.031.4553.0	RST1613	S B1 ZT4 GL	C1	lichtgrau /light grey	Bestellnummer /Order number	Typ /Type	Kodierung /Coding	Farbe /Colour		Weitere Daten siehe KATALOG oder eKatalog. Additional data see CATALOG or eCatalog.			www.wieland-electric.com eshop.wieland-electric.com		
46.031.4550.6	RST1613	S B1 ZT4S A TB	C5	türkisblau /turquoise blue																																										
46.031.4553.9	RST1613	S B1 ZT4S H BL	C4	lichtblau /light blue																																										
46.031.4550.4	RST1613	S B1 ZT4S L BR	C3	signalbraun /signal brown																																										
46.031.4555.7	RST1613	S B1 ZT4S GN	C2	laubgrün /leaf green																																										
46.031.4553.1	RST1613	S B1 ZT4 SW	C1	schwarz /black																																										
46.031.4553.0	RST1613	S B1 ZT4 GL	C1	lichtgrau /light grey																																										
Bestellnummer /Order number	Typ /Type	Kodierung /Coding	Farbe /Colour																																											
Weitere Daten siehe KATALOG oder eKatalog. Additional data see CATALOG or eCatalog.			www.wieland-electric.com eshop.wieland-electric.com																																											
Tolerierung Size ISO 14405(☉)/Tolerance system Size ISO 14405(☉) (This ISO-standard describes the envelope principle. According to the envelope principle the deviations of form and parallelism are limited by the size tolerances).		ja/yes <input checked="" type="checkbox"/> Stoffverfalls- und Deklarationsliste nach WN 5020.010 ist einzuhalten. Conformity with Wieland document WN 5020.010 e (List of prohibited / declarable hazardous substances) to be declared!		1. Verwendung: - First Use: -		Blatt: 1 von 1 Sheet: 1 of 1																																								
Freitoleranz nach General tolerance		CAD - Zeichnung, keine manuellen Änderungen CAD - drawing, no manual modifications allowed		Werkstoff/Material		2014 Tag/Date Name gezeichnet/drawn 02.09. Treschan geprüft/checked - Vermepr./stand. check -	Zeichnung Nr./Drawing No. Index T 46.031.4553.0 13K a																																							
Maßstab/Scale 1:1		Maßstab/Scale 1:1		Maße in mm/Dimensions are in mm																																										
Vol. mm ³ /Oil./Surf. mm ²		Ersatz für/Replacement for: -		Type Benennung/Title																																										
Datum / Blatt Date / Sheet 06.10.2014 /		 <p>wieland www.wieland-electric.com</p>		RST16.. BUCHSENTE IL FA - mit Zugentlastung, 3-polig female, with strain relief, 3 poles																																										
Änderung/Revision		Datum / Blatt Date / Sheet		Index																																										