

Dane produktowe

Numer elementu 92.258.1003.1

Gotowe przewody GST18i5KSB- 25 10SW



Numer elementu	92.258.1003.1
EAN	4015573351011
Jednostka opakowania	30 Sztuka(i)

Certyfikaty/zatwierdzenia



Dane techniczne

Ogólne

Prąd znamionowy	20 A
Napięcie znamionowe	250 V / 400 V
Znamionowe napięcie udarowe	4 kV
Stopień zanieczyszczenia	2
Kodowanie mechaniczne	Code 1
Blokada	
Kolor kodowania/ dostawca styków	Czarny
Pola opisowe	3, N, PE, 2, 1
Kolor obudowy razem z nierdzewnymi	Czarny

Wykonanie

Nominalna wartość przekroju przewodnika	2,5 mm ²
Stopień ochrony (IP)	IP20
Odizolowanie przewodu	9 mm
Długość taśmy izolującej	35 mm
Preparation of conductor ends	Końcówki zgrzewane ultradźwiękami
Typ przewodów	H05VV-F
Kolor przewodu	Czarny
Średnica przewodu max.	12,1 mm
Wersja przewodu	Gniazdo-wolny koniec
Typ ochrony przewodu	Przewód ochroniowy
Wersja końcówki przewodu 1	GST18i5 gniazdo
Wersja końcówki przewodu 2	Wolny koniec

Materiał

Wykończenie powierzchni	ocynowane
-------------------------	-----------



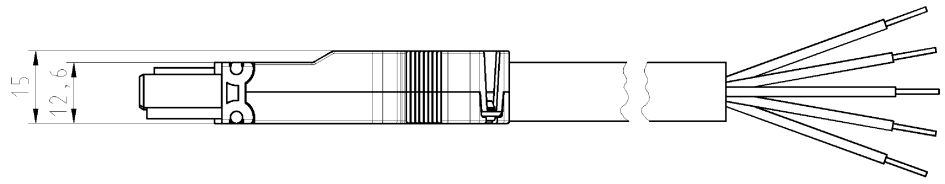
Bezhalogenowy	Nie
Ci#g#a temperatura pracy przewodu	70 °C
Ci#g#a temp.pracy dla metria#u izolacyjnego	100 °C
Obci##enie po#arowe	0,966 kWh
Klasa palno#ci	Eca

Wymiary

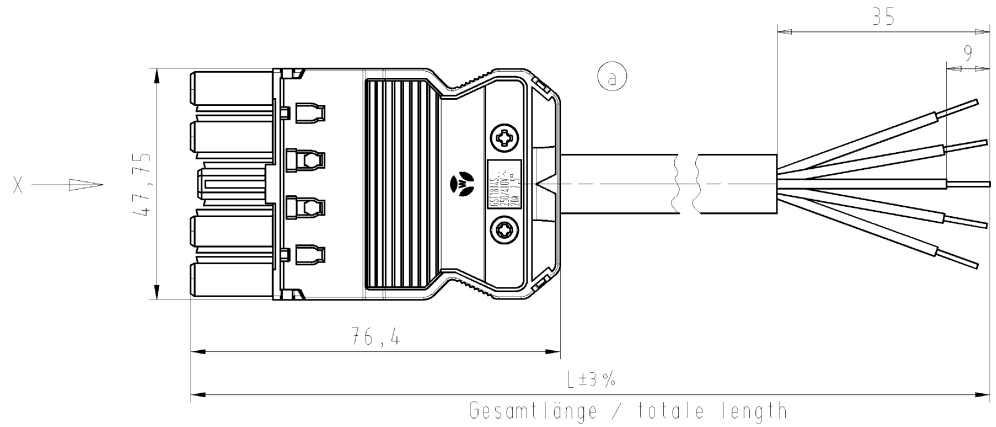
D#ugo## ca#kowita	1 m
-------------------	-----

Akcesoria

Numer elementu	Typ	Opis
05.587.3156.0	(G)ST18 WS	
05.587.3156.1	(G)ST18 SW	
05.564.5353.0	Przykrywka GST18I3/4/5 SW	
05.564.5353.2	Przykrywka GST18I3/4/5 WS	
05.566.9253.0	Przykrywka GST18I5 BUCHSEN	



Kabel/cable H05VV-F 5G 2,5
Farbe/colour: siehe Tabelle/see table



.F	Farbe colour	Codierung "X" <small>Buchse female</small>	Kabelfarbe cable colour
.1	schwarz black	3 N PE 2 1	schwarz black
.2	weiß white		weiß white

Pol/pole	Aderfarben/colour of core
1	braun/brown
2	schwarz/black
3	grau/grey
N	blau/blue
⊕	grün-gelb/green-yellow

Teile-Nr. part-no.	L	Beispiel (Farbe: schwarz) example (colour: black)	Typ type
92.258.XX03.F	XX in dm-Schritten	92.258.1003.1 = 10dm/L= 1000mm	GST1815KSB- 25 10SW
U2.258.XX03.F	XX in m-Schritten	U2.258.1203.1 = 12 m/L=12000mm	GST1815KSB- 25 X12SW
Tolerierung Size ISO 14405/Tolerance system Size ISO 14405 (This ISO-standard describes the envelope principle. According to the envelope principle the deviations of form and parallelism are limited by the size tolerances).		ja/yes <input checked="" type="checkbox"/> Stoffverfalls- und Deklarationsliste nach UNI-TM-05/03 ist einzuhalten. Conformity with Wieland document U2-TM-05/03 (List of prohibited/ declarable hazardous substances) to be declared!	
Freitoleranz nach General tolerance DIN ISO 2768 - m		CAD - Zeichnung, keine manuellen Änderungen CAD - drawing, no manual modifications allowed	1. Verwendung: First Use: -
Blatt: 1 von Sheet: 1 of 1		Zeichnung Nr./Drawing No. Index	
/ Werkstoff/Material		2006 Tag/Date Name	T 92.258.0503.1 01K a
/ Maßstab/Scale		gezeichnet drawn 31.08. Dötsch T. geprüft checked Normspr. stand. check	
/ Vol. mm Ölfl./Surf. mm		Ersatz für/Replacement for: -	
/		Type Benennung/Title	
a 25.10.2012/ Index Datum / Blatt Date / Sheet		wieland KSB- 25 ... SW/WS	
Änderung/Revision		INSTALL. COUPLER KONFEKTLEITUNG BU/female-fr./Ende/free end, Schraubanschl./screw connection a 250/400V AC, 20A, 2,5qmm	

Weitere Daten siehe Katalog
further data see catalog

Weitergabe ohne Genehmigung dieses Dokumentes, Vervielfältigung und Nachdruck
 ohne schriftliche Genehmigung der Wieland-Gruppe ist ausdrücklich untersagt.
 The reproduction, distribution and utilization of this document as well as the
 communication of its contents to others without express authorization is prohibited.

These dimensions will be explicitly checked at delivery
 Only inspection dimensions
 Mit .F markierte Dimensionen sind nicht für den Einsatz vorgesehen

Diese Maße werden bei Abnahme besonders geprüft
 Ausschließlich Prüfmaße
 Mit .F gekennzeichnete Maße sind nur für interne Abnahme gültig

922580503101K_2_C0042035 freischm 2012-10-31T14:01:25 1:000