




● steinel

DE

GB



 professional line

Multisensor True Presence® IP
Multisensor Air IP

Inhalt

| | | |
|-----|--------------------------------|----|
| 1. | Zu diesem Dokument | 3 |
| 2. | Allgemeine Sicherheitshinweise | 3 |
| 3. | Gerätebeschreibung | 4 |
| 4. | Elektrischer Anschluss | 11 |
| 5. | Montage | 14 |
| 6. | Funktion | 20 |
| 7. | Wartung und Pflege | 24 |
| 8. | Entsorgung | 25 |
| 9. | Konformitätserklärung | 25 |
| 10. | Herstellergarantie | 26 |
| 11. | Technische Daten | 29 |
| 12. | Störungsbehebung | 30 |

1. Zu diesem Dokument

- Urheberrechtlich geschützt. Nachdruck, auch auszugsweise, nur mit unserer Genehmigung.
- Änderungen, die dem technischen Fortschritt dienen, vorbehalten.



Warnung vor Gefahren!



Warnung vor Gefahren durch Strom!



Warnung vor Gefahren durch Wasser!

2. Allgemeine Sicherheitshinweise



**Gefahr durch Nichtbeachtung der
Gebrauchsanleitung!**

Diese Anleitung enthält wichtige Informationen für den sicheren Umgang mit dem Gerät. Auf mögliche Gefahren wird besonders hingewiesen. Die Nichtbeachtung kann zu Tod oder schweren Verletzungen führen.

- Anleitung sorgfältig lesen.
- Sicherheitshinweise befolgen.
- Zugänglich aufbewahren.
- Der Umgang mit elektrischem Strom kann zu gefährlichen Situationen führen. Die Berührung von stromführenden Teilen kann zu elektrischem Schock, Verbrennungen oder Tod führen.
- Die Arbeit an der Netzspannung ist nur durch qualifiziertes Fachpersonal zulässig.
- Landesübliche Installationsvorschriften und Anschlussbedingungen sind zu beachten (z. B. D: VDE 0100, A: ÖVE-ÖNORM E8001-1, CH: SEV 1000).

- Nur Original-Ersatzteile verwenden.
- Reparaturen sind nur durch Fachbetriebe zulässig.

3. Gerätebeschreibung

Bestimmungsgemäßer Gebrauch

- Multisensor.
 - Mit Bewegungserfassung (True Presence).
 - Ohne Bewegungserfassung (Air).
- Deckenmontage im Innenbereich.
- Anschluss an ein Ethernet-Netzwerk.
- Variante AP für die Aufputzmontage.
- Variante UP für die Unterputzmontage.

Multisensor-Varianten

- Multisensor True Presence IP.
- Multisensor AIR IP ohne Anwesenheitserfassung.
- Beide Varianten gibt es jeweils als Aufputz-Version (AP) oder Unterputz-Version (UP).

Multisensor

Sensorgößen:

- Anwesenheit (nur Multisensor True Presence IP).
- Helligkeit.
- Raumtemperatur.
- Luftfeuchte.
- Luftdruck.
- CO₂.
- VOC (flüchtige organische Verbindungen).
- Geräuschpegel.

Die Sensoren unterstützen die IP-basierten Protokolle REST API, BACnet und MQTT. Hierfür werden die Sensordaten zur Verfügung gestellt und können in entsprechenden Systemen weiterverarbeitet werden.

Funktionsprinzip Anwesenheitserfassung

- Die An- und Abwesenheit von Menschen wird durch die Erfassung von Mikrobewegungen erkannt.
- Der Erfassungsbereich kann per Weboberfläche oder per App exakt eingegrenzt werden. Damit ist er optimal geeignet für den Einsatz in Büroräumen und Schulen.

Für spezielle Anwendungen, beispielsweise im Zusammenhang mit Kreuzfahrtschiffen oder Hotels, nehmen Sie direkt Kontakt zur STEINEL GmbH auf, um gemeinsam eine optimale Integration der Sensoren zu realisieren.

Bluetooth-Vernetzung

- Die Sensoren können über Connect Bluetooth Mesh vernetzt werden.
- Die Sensorgrößen werden über Bluetooth Connect Mesh weitergeleitet. Die Steuerung erfolgt im vernetzten Sensor mit entsprechender Schnittstelle oder einer Zentrale.
- Der Multisensor True Presence IP kann zur Erweiterung des Erfassungsbereichs zusätzlich über Bluetooth mit anderen Sensoren vernetzt werden.

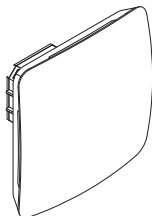
Hinweis



Der im Multisensor genutzte CO₂-Sensor hat eine Auto-Kalibrier-Funktion. Damit diese richtig arbeitet und der CO₂-Sensor korrekt misst, muss der Multisensor dauerhaft an Spannung angeschlossen sein.

Des Weiteren kann es die ersten sieben Tage nach Einschalten der Spannungsversorgung zu größeren Abweichungen bei den Messwerten kommen. Außerdem muss der Sensor täglich mindestens eine Stunde frischer Luft ausgesetzt sein.

Lieferumfang Unterputz

3.1

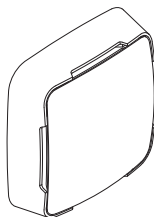




1×  1× 

- 1 Multisensor
- 1 Sicherheitsdatenblatt (A)
- 1 Quick-Start-Guide (B)

Lieferumfang Aufputz

3.2

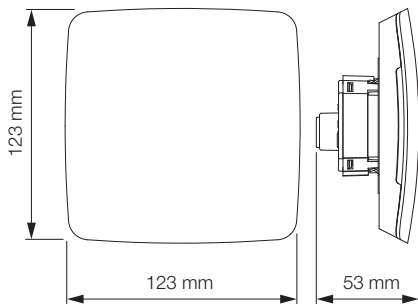


1×  1× 

- 1 Multisensor
- 1 Sicherheitsdatenblatt (A)
- 1 Quick-Start-Guide (B)

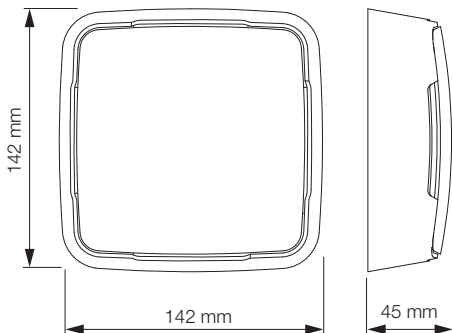
Produktmaße Unterputz

3.3



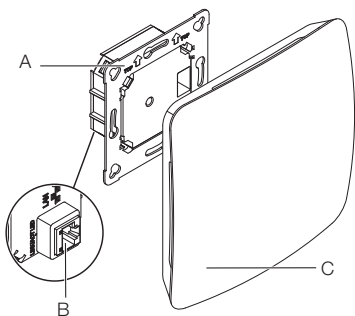
Produktmaße Aufputz

3.4



Geräteübersicht Unterputz

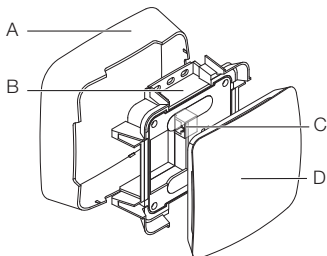
3.5



- A Lastmodul
- B IP-Anschluss
- C Sensormodul

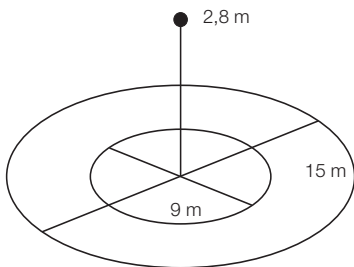
Geräteübersicht Aufputz

3.6



- A Aufputzadapter
- B Lastmodul
- C IP-Anschluss
- D Sensormodul

3.7

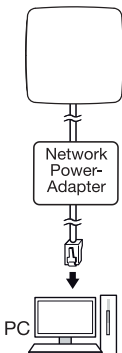


4. Elektrischer Anschluss

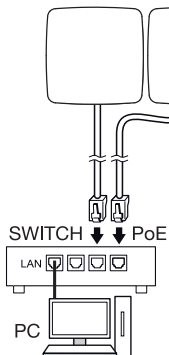
Der Anschluss erfolgt über das LAN-Kabel.
Standard PoE (IEEE 802.3 af).

Anschlussbeispiele IP

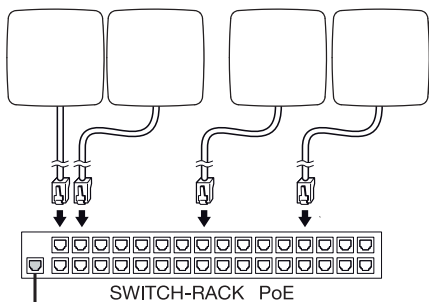
4.1



Anschluss eines einzelnen Sensors über einen Network-Power-Adapter an einen PC.



Anschluss von mehreren Sensoren an einen Switch mit PoE-Funktionalität für den PC-Zugriff.



Einbindung von mehreren Sensoren in eine Netzwerkinfrastruktur über einen Switch mit POE-Funktionalität.

5. Montage



Gefahr durch elektrischen Strom!

Die Berührung von stromführenden Teilen kann zu elektrischem Schock, Verbrennungen oder Tod führen.

- Strom abschalten und Spannungszufuhr unterbrechen.
- Spannungsfreiheit mit Spannungsprüfer kontrollieren.
- Sicherstellen, dass die Spannungszufuhr unterbrochen bleibt.

Gefahr von Sachschäden!

Ein Vertauschen der Anschlussleitungen kann zu Kurzschluss führen.

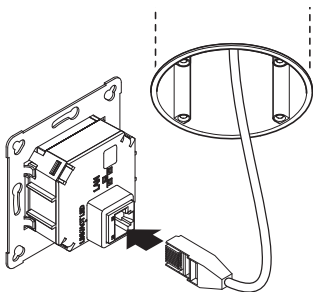
- Anschlussleitungen identifizieren.
- Anschlussleitungen korrekt verbinden.

Montagevorbereitung

- Alle Bauteile auf Beschädigung prüfen. Bei Schäden das Produkt nicht in Betrieb nehmen.
- Geeigneten Montageort auswählen.
 - Unter Berücksichtigung der Reichweite.
 - Unter Berücksichtigung der Bewegungserfassung.
 - Erschütterungsfrei.
 - Erfassungsbereich frei von Hindernissen.
 - Nicht in explosionsgefährdeten Bereichen.
 - Nicht auf leicht entflammaren Oberflächen.

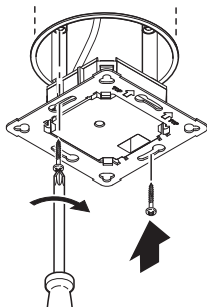
Montageschritte UP

5.1



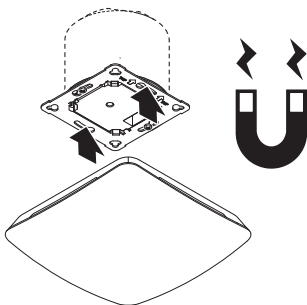
- Prüfen, dass die Spannungszufuhr abgeschaltet ist.
 - Steckverbindung anschließen.
- „4. Elektrischer Anschluss“

5.2



- Lastmodul auf Einbaudose festschrauben.

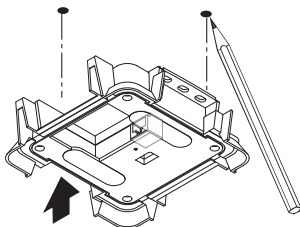
5.3



- Magnetisches Sensormodul auf Rahmen aufsetzen.
 - Stromversorgung einschalten.
 - Einstellungen vornehmen.
- „6. Funktion“

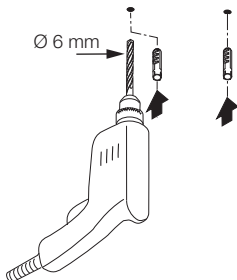
Montageschritte Aufputz

5.4



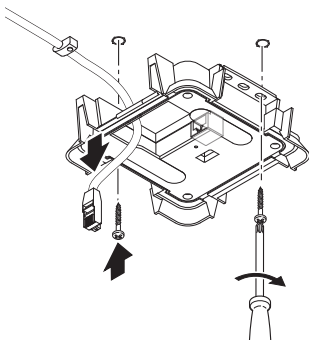
- Prüfen, dass die Spannungszufuhr abgeschaltet ist.
- Bohrlöcher anzeichnen.

5.5



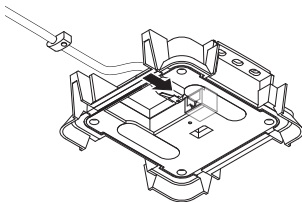
- Löcher bohren (\varnothing 6 mm) und Dübel einsetzen.

5.6



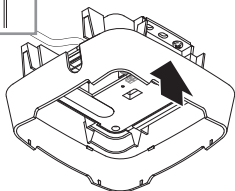
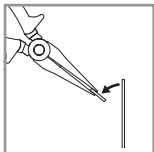
- Kabel durchziehen.
- Lastmodul anschrauben.

5.7



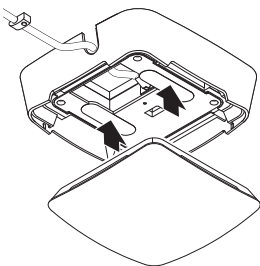
- Steckverbindung anschließen.
- „4. Elektrischer Anschluss“

5.8



- Montagelasche herausbrechen.
- Aufputzadapter aufsetzen.

5.9



- Magnetisches Sensormodul aufsetzen.
 - Stromversorgung einschalten.
 - Einstellungen vornehmen.
- „6. Funktion“

6. Funktion

Werkseinstellungen

Bei erstmaliger Inbetriebnahme des Präsenzmelders sowie beim Reset durch die App werden die Werkseinstellungen aktiviert.

Folgende Werkseinstellungen sind vorgesehen:

Einstellung Erfassung True Presence:

Höhe True Presence 2,6 m

Radius True Presence 3,5 m

Szenario True Presence :

Szenario 7

Hinweis:

Die Parameterbeschreibung befindet sich auf:

www.steinell.de

Steinel Connect App

Für das Auslesen der Sensorwerte mit Smartphone oder Tablet muss die STEINEL Connect App aus Ihrem AppStore heruntergeladen werden. Es ist ein Bluetooth-fähiges Smartphone oder Tablet erforderlich.



Android



iOS



Funktionen im Zusammenhang mit der Steinel Connect App:

- Anzeige der aktuellen Netzwerkkonfiguration.
- Anzeige der aktuellen Sensorwerte.
- Einstellen der TruePresence Parameter.

LED-Funktion

Aufstarten: LED blinkt für 30 Sekunden schnell blau.

Initialisierung: LED leuchtet dauerhaft blau.

Normalbetrieb: LED aus.

Identifizierung: LED blinkt langsam blau.

Firmware Update: LED blinkt schnell cyan.

Fehler: LED blinkt schnell rot.

Werkseinstellungen der Netzwerkkonfiguration:

Werkseitig ist DHCP aktiviert.

Sollte kein DHCP-Server verfügbar sein, hat der Sensor die folgende Netzwerkkonfiguration:

IP-Adresse: 192.168.1.200

Subnetzmaske: 192.168.1.0/24

User Kennwort: updwd123

Administrator Kennwort: adm123

LAN-Verbindung zum Sensor herstellen

- Webbrowser starten.

Werkseitig ist DHCP aktiviert.

- Prüfen welche IP-Adresse der Sensor bekommen hat. Über die IP-Adresse die Weboberfläche aufrufen. Sollte kein DHCP Server verfügbar sein, hat der Sensor die folgende Netzwerkkonfiguration:
 - IP-Adresse: 192.168.1.200
 - Subnetzmaske: 192.168.1.0/24

Der Computer muss in diesem Fall auf das gleiche Subnetz (192.168.1.0/24) eingestellt sein.

Eine individuelle Netzwerkkonfiguration kann über die Weboberfläche eingerichtet werden.

User Kennwort: **updwd123**

Administrator Kennwort: **adm123**

Einstellung Erfassung True Presence IP

- Reichweite einstellen über:
 - Webinterface
 - IP-Schnittstelle
 - App

Erstinbetriebnahme True Presence

Bei der Erstinbetriebnahme erstellt der Präsenzmelder ein Raumbild.

Dabei muss der Raum für 2 bis 2,5 Minuten frei von Bewegung sein.

Der Vorgang ist abgeschlossen, wenn die blaue LED erlischt.

Einstellung Erfassung True Presence

Die Reichweite kann über die Parameter Montagehöhe, Radius und Szenario eingestellt werden.

Szenario 9:

Kleines Büro, ruhiger Arbeitsplatz

Dieses Szenario bietet die maximale Empfindlichkeit. Um ungewünschte Einschaltungen zu vermeiden, sollte es eher für kleine Flächen verwendet werden.

Szenario 8:

Großes Büro, ruhiger Arbeitsplatz

Wie Szenario 9, aber mit etwas reduzierter Empfindlichkeit. Auch für große Flächen geeignet.

Szenario 7:

Großes Büro, großer Eingangsbereich

Wie Szenario 8, aber mit weiter reduzierter Empfindlichkeit.

Szenario 6:

Hotelzimmer, Raum mit schlafenden Personen

Auch dieses Szenario bietet maximale Empfindlichkeit.

Zusätzlich ist die Signalverarbeitung optimiert, um die Präsenz schlafender Personen zuverlässig zu detektieren.

Szenario 5:

Hotelzimmer, Raum mit schlafenden Personen
Wie Szenario 6, aber mit weiter reduzierter Empfindlichkeit.

Szenario 4:

Unruhiger Arbeitsplatz, leichte Industrie, Halle
Durch Vibrationen kann der Sensor nachtriggern. Das kann in Szenario 7-9 zu längeren Nachlaufzeiten führen. Das Szenario 4 funktioniert robuster.

Szenario 3:

Unruhiger Arbeitsplatz, leichte Industrie, Halle
Wie Szenario 4, aber mit weiter reduzierter Empfindlichkeit.

Szenario 2:

Sehr unruhige Umgebung, schwere Industrie
Falls es größere Vibrationen oder auch elektrische Störer gibt, sollte man dieses Szenario nutzen. Es gibt keine True Presence Funktion mehr, der Sensor funktioniert wie ein herkömmlicher Präsenzmelder.

Szenario 1:

Sehr unruhige Umgebung, schwere Industrie
Wie Szenario 2, aber mit weiter reduzierter Empfindlichkeit.

7. Wartung und Pflege

Das Gerät ist wartungsfrei.



Gefahr durch elektrischen Strom!

Der Kontakt von Wasser mit stromführenden Teilen kann zu elektrischem Schock, Verbrennungen oder Tod führen.

- Gerät nur im trockenen Zustand reinigen.

Gefahr von Sachschäden!

Durch falsche Reinigungsmittel kann das Gerät beschädigt werden.

- Geräte mit einem leicht angefeuchteten Tuch ohne Reinigungsmittel reinigen.

8. Entsorgung

Elektrogeräte, Zubehör und Verpackungen müssen einer umweltgerechten Wiederverwertung zugeführt werden.



Werfen Sie Elektrogeräte nicht in den Hausmüll!

Nur für EU-Länder:

Gemäß der geltenden Europäischen Richtlinie über Elektro- und Elektronik-Altgeräte und ihrer Umsetzung in nationales Recht müssen nicht mehr gebrauchsfähige Elektrogeräte getrennt gesammelt und einer umweltgerechten Wiederverwertung zugeführt werden.

9. Konformitätserklärung

Hiermit erklärt die STEINEL GmbH, dass der Funkanlagentyp Multisensor True Presence IP/ Multisensor Air IP der Richtlinie 2014/53/EU entspricht. Der vollständige Text der EU-Konformitätserklärung ist unter der folgenden Internetadresse verfügbar:
www.steinell.de

10. Herstellergarantie

Herstellergarantie der STEINEL GmbH, Dieselstraße 80-84, 33442 Herzebrock-Clarholz

Alle STEINEL-Produkte erfüllen höchste Qualitätsansprüche. Aus diesem Grund leisten wir als Hersteller Ihnen als Kunde gerne eine Garantie gemäß den nachstehenden Bedingungen:

Die Garantie umfasst die Freiheit von Mängeln, die nachweislich auf einem Material- oder Herstellungsfehler beruhen und uns unverzüglich nach Feststellung und innerhalb der Garantiezeit gemeldet werden. Die Garantie erstreckt sich auf sämtliche STEINEL Professional-Produkte, die in Deutschland gekauft und verwendet werden.

Unsere Garantieleistungen für Verbraucher

Die nachstehenden Regelungen gelten für Verbraucher. Verbraucher ist jede natürliche Person, die bei Abschluss des Kaufes weder in Ausübung ihrer gewerblichen noch ihrer selbständigen beruflichen Tätigkeit handelt.

Sie haben die Wahl, ob wir die Garantieleistung durch kostenlose Reparatur, kostenlosen Austausch (ggf. durch ein gleich- oder höherwertiges Nachfolgemodell) oder Erstellung einer Gutschrift leisten.

Die Garantiezeit für Ihr erworbenes STEINEL Professional-Produkt beträgt bei Sensoren, Strahlern, Außen- und Innenleuchten **5 Jahre** jeweils ab Kaufdatum des Produkts.

Wir tragen die Transportkosten, jedoch nicht die Transportrisiken der Rücksendung.

Unsere Garantieleistungen für Unternehmer

Die nachstehenden Regelungen gelten für Unternehmer. Unternehmer ist eine natürliche oder juristische Person oder eine rechtsfähige Personengesellschaft, die bei Abschluss des Kaufes in Ausübung ihrer gewerblichen oder selbständigen beruflichen Tätigkeit handelt.

Wir haben die Wahl, ob wir die Garantieleistung durch kostenlose Behebung der Mängel, kostenlosen Austausch (ggf. durch ein gleich- oder höherwertiges Nachfolgemodell) oder Erstellung einer Gutschrift leisten.

Die Garantiezeit für Ihr erworbenes STEINEL Professional-Produkt beträgt bei Sensoren, Strahlern, Außen- und Innenleuchten **5 Jahre** jeweils ab Kaufdatum des Produkts.

Im Rahmen der Garantieleistung tragen wir nicht Ihre zum Zwecke der Nacherfüllung erforderlichen Aufwendungen und nicht Ihre Aufwendungen für den Ausbau des mangelhaften Produkts und den Einbau eines Austauschprodukts.

Gesetzliche Mängelrechte, Unentgeltlichkeit

Die hier beschriebenen Leistungen gelten zusätzlich zu den gesetzlichen Gewährleistungsansprüchen – einschließlich besonderer Schutzbestimmungen für Verbraucher – und beschränken oder ersetzen diese nicht. Die Inanspruchnahme Ihrer gesetzlichen Rechte bei Mängeln ist unentgeltlich.

Ausnahmen von der Garantie

Ausdrücklich ausgenommen von dieser Garantie sind alle auswechselbaren Leuchtmittel.

Darüber hinaus ist die Garantie ausgeschlossen:

- bei einem gebrauchsbedingten oder sonstigen natürlichen Verschleiß von Produktteilen oder Mängeln am STEINEL Professional-Produkt, die auf gebrauchsbedingtem oder sonstigem natürlichem Verschleiß zurückzuführen sind,
- bei nicht bestimmungs- oder unsachgemäßem Gebrauch des Produkts oder Missachtung der Bedienungshinweise,
- wenn An- und Umbauten bzw. sonstige Modifikationen an dem Produkt eigenmächtig vorgenommen wurden oder Mängel auf die Verwendung von Zubehör-, Ergänzungs- oder Ersatzteilen zurückzuführen sind, die keine STEINEL-Originalteile sind,
- wenn Wartung und Pflege der Produkte nicht entsprechend der Bedienungsanleitung erfolgt sind,

- wenn Anbau- und Installation nicht gemäß den Installationsvorschriften von STEINEL ausgeführt wurden,
- bei Transportschäden oder -verlusten.

Geltung deutschen Rechts

Es gilt deutsches Recht unter Ausschluss des Übereinkommens der Vereinten Nationen über Verträge über den internationalen Warenkauf (CISG).

Geltendmachung

Wenn Sie die Garantie in Anspruch nehmen wollen, senden Sie Ihr Produkt bitte vollständig mit dem Original-Kaufbeleg, der die Angabe des Kaufdatums und der Produktbezeichnung enthalten muss, an Ihren Händler oder direkt an uns, die STEINEL GmbH – Reklamationsabteilung –, Dieselstraße 80-84, 33442 Herzebrock-Clarholz (AT: STEINEL Austria GmbH – Hirschstettnerstraße 19/G/1/1, AT-1220 Wien, CH: PUAG AG, Oberebenestrasse 51, CH-5620 Bremgarten). Wir empfehlen Ihnen daher, Ihren Kaufbeleg bis zum Ablauf der Garantiezeit sorgfältig aufzubewahren.

5 JAHRE
HERSTELLER
GARANTIE

11. Technische Daten

- Abmessungen (H x B x T): UP: 123 x 123 x 52 mm
UP: 142 x 142 x 45 mm
- Versorgungsspannung: Standard PoE (IEEE 802.3 af)
Passiv PoE (24 – 55 V) SELV
- Montagehöhe: 2,8 – 12 m
- Erfassungswinkel: 360°
- Reichweite max.: Ø 9 m True Presence
(bis max. 4 m Montagehöhe)
Ø 15 m Präsenz
Ø 15 m Bewegung
(zentimetergenau einstellbar)
- Umgebungstemperatur: 0 °C bis +50 °C
- Schutzart: IP 20
- Frequenz Bluetooth: 2,4 – 2,48 GHz
- Sendeleistung Bluetooth: 4 dBm / 2,5 mW
- Sendeleistung UWB: ≤ -41 dBm / MHz
- Frequenz True Presence: 7,2 GHz
(reagiert auf Mikrobewegungen
der Vitalfunktionen)

Sensorwerte:

- Lichtmessung: 2 – 2.000 Lux
- Temperatur: 0 – 40 °C
- Relative Luftfeuchte: 0 – 100 %
- CO₂: 400 – 10.000 ppm
- VOC: 0 – 1.000 ppm
- Luftdruck: 300 – 1.200 mbar
- Geräuschpegel: 0 – 120 dB

12. Störungsbehebung

Keine Verbindung zum Sensor.

- Netzwerkleitung unterbrochen oder nicht angeschlossen.
 - Verkabelung überprüfen.
- Kein PoE-Injektor montiert, oder der verwendete Netzwerk-Switch unterstützt kein PoE.
 - PoE-Versorgung überprüfen.
- Falsche IP-Adressen-Konfiguration.
 - Netzwerkeinstellungen überprüfen.
 - Ggf. Reset über Steinel Connect App durchführen und mit Standardkonfiguration erneut verbinden.
- Firewall blockiert die Kommunikation.
 - Firewall-Einstellungen überprüfen.

Sensor sendet ein unerwünschtes Bewegungssignal.

- Störfaktor z. B. Ventilator, Klimaanlage oder andere sich bewegende Teile befindet sich im Erfassungsbereich.
 - Bereich umstellen bzw. abdecken, Abstand vergrößern.
- Tiere bewegen sich im Erfassungsbereich.
 - Bereich umstellen bzw. abdecken.
- Personen werden, durch dünne Wände hindurch, im Nachbarraum erkannt.
 - Reichweite des Sensors verkleinern.
- Wind bewegt Papier oder Pflanzen im Erfassungsbereich.
 - Bereich umstellen.
- Sensor in der Nähe von WLAN oder anderer Funkquelle.
 - Mindestens 2 m von der Funkquelle entfernt installieren.

Sensor reagiert spät auf Bewegung.

- Zu großer Abstand zum Sensor.
 - Weitere Sensoren montieren.
 - Sensorpositionierung optimieren.
- Reichweitereinstellung zu gering.
 - Reichweite anpassen.

Temperaturwert ungenau.

- Abgleich erforderlich.
 - Korrekturwert über die Sensoreinstellungen eintragen.

Sensor verbindet sich nicht mit der App.

- Systemabsturz der App oder des Smartphones.
 - Mobiles Endgerät neu starten.

Contents

| | | |
|-----|----------------------------|----|
| 1. | About this document | 33 |
| 2. | General safety precautions | 33 |
| 3. | System description | 34 |
| 4. | Electrical connection | 41 |
| 5. | Installation | 44 |
| 6. | Function | 50 |
| 7. | Maintenance and care | 54 |
| 8. | Disposal | 54 |
| 9. | Declaration of Conformity | 55 |
| 10. | Manufacturer's warranty | 56 |
| 11. | Technical specifications | 59 |
| 12. | Troubleshooting | 60 |

1. About this document

- Under copyright. Reproduction either in whole or in part only with our consent.
- Subject to change in the interest of technical progress.



Hazard warning!



Warning of hazards from electricity!



Warning of hazards from water!

2. General safety precautions



Failure to observe these operating instructions presents hazards!

These instructions contain important information on the safe use of this product. Particular attention is drawn to potential hazards. Failure to observe this information may lead to death or serious injuries.

- Read instructions carefully.
- Follow safety advice.
- Keep instructions within easy reach.
- Working with electrical current may produce hazardous situations. Touching live parts can result in electrical shock, burns or death.
- Work on mains voltage must only be performed by qualified, skilled personnel.
- National wiring regulations and electrical operating conditions must be observed (e.g. DE: VDE 0100, AT: ÖVE-ÖNORM E8001-1, CH: SEV 1000).
- Only use genuine replacement parts.
- Repairs must only be carried out by companies qualified to do so.

3. System description

Proper use

- Multisensor.
 - With motion detection (True Presence).
 - Without motion detection (Air).
- For ceiling mounting indoors.
- Connection to an Ethernet network.
- AP version for surface-mounted installation.
- UP version for concealed installation.

Multisensor versions

- Multisensor True Presence IP.
- Multisensor AIR IP without presence detection
- Both versions are each available as surface-mounted type (AP) or concealed type (UP).

Multisensor

Sensor variables:

- Presence (multisensor True Presence IP only)
- Light level
- Room temperature
- Humidity
- Air pressure
- CO₂
- VOC (volatile organic compounds)
- Noise level

The sensors support the IP-based REST API, BACnet and MQTT protocols. Sensor data is provided for this purpose and can be processed in appropriate systems.

Operating principle for presence detection

- The sensor identifies human presence and absence by detecting micro-movements.
- The detection zone can be limited precisely via web interface or via app. This makes it ideal for use in offices and schools.

For specific applications, e.g. in the context of cruise ships or hotels, please contact STEINEL GmbH directly so that we can work together on defining the best way to integrate the sensors.

Bluetooth interconnection

- The sensors can be interconnected via Bluetooth Connect Mesh.
- The sensor variables are relayed via Bluetooth Connect Mesh. This is controlled in the interconnected sensor with the appropriate interface or a control centre.
- The Multisensor True Presence IP sensor can also be interconnected with other sensors via Bluetooth to extend the detection zone.

Note

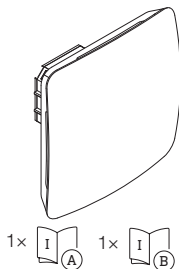
The CO₂ sensor used in the multisensor comes with an auto-calibration function.

For this to work properly and ensure correct measurement by the CO₂ sensor, the multisensor must be permanently connected to the power supply.

Furthermore, the first seven days after switching on the power supply may show major variations in the levels measured. The sensor must also be exposed to fresh air for at least an hour a day.

Package contents, concealed installation

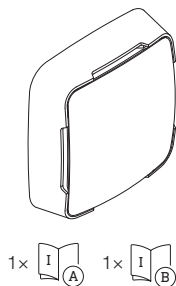
3.1



- 1 multisensor
- 1 safety data sheet (A)
- 1 Quick start guide (B)

Package contents, surface-mounted installation

3.2

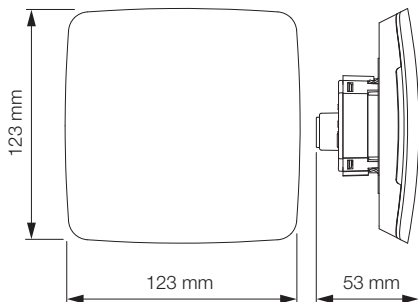


- 1 multisensor
- 1 safety data sheet (A)
- 1 Quick-start guide (B)

Product dimensions, concealed installation

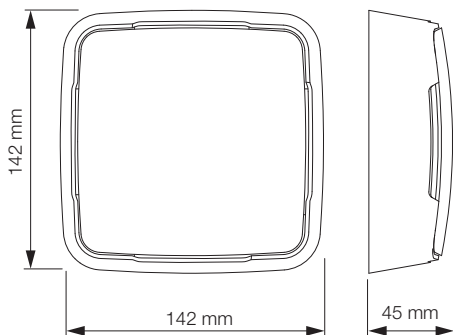
GB

3.3



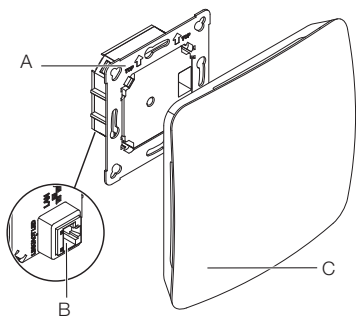
Product dimensions, surface-mounted installation

3.4



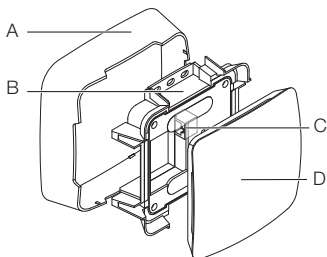
Product components, concealed installation

3.5



- A Load module
- B IP connection
- C Sensor module

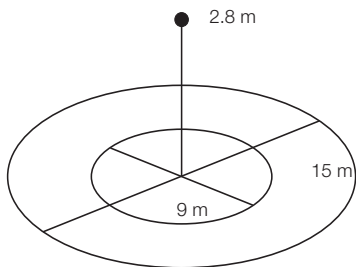
3.6



- A Surface-mounting adapter
- B Load module
- C IP connection
- D Sensor module

Detection zone

3.7

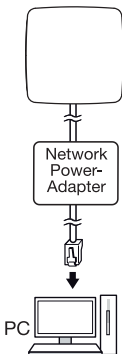


4. Electrical connection

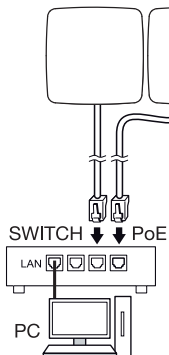
Connection is made via the LAN cable.
Standard PoE (IEEE 802.3 af).

Connection examples for IP

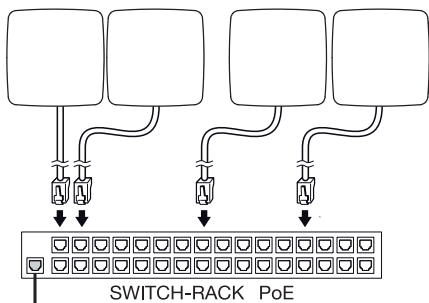
4.1



Connecting a single sensor to a PC via a network power adapter.



Connecting several sensors to a switch with POE functionality for access to PC.



Integrating several sensors into a network infrastructure via a switch with POE functionality.

5. Installation



Hazard from electrical power.

Touching live parts can result in electrical shock, burns or death.

- Switch OFF power and interrupt power supply.
- Using a voltage tester, check to make sure that the power supply is disconnected.
- Make sure power supply remains interrupted.

Risk of damage to property!

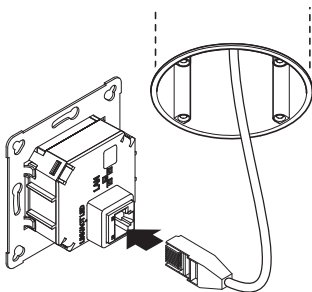
Mixing up connection leads may produce a short circuit.

- Identify connection leads.
- Connect the leads correctly.

Preparing for installation

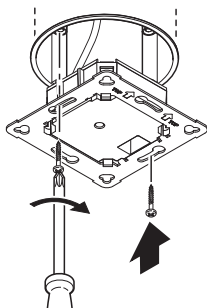
- Check all components for damage. Do not use the product if it is damaged.
- Select an appropriate site to install the product.
 - Take reach into consideration.
 - Take reach and motion detection into consideration.
 - Vibration-free.
 - No obstacles in detection zone.
 - Not in explosive atmospheres.
 - Not on normally flammable surfaces.

5.1



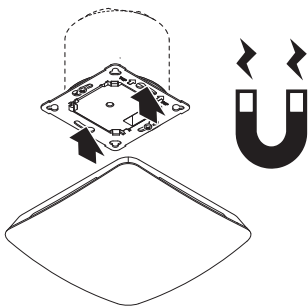
- Check to make sure the power supply is switched OFF.
 - Make plug connection.
- “4. Electrical connection”

5.2



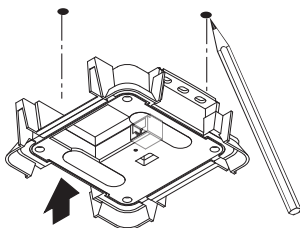
- Firmly screw load module onto mounting box.

5.3



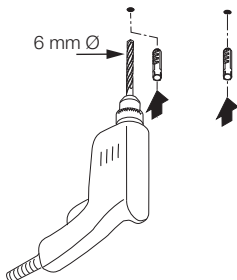
- Fit magnetic sensor module on frame.
 - Switch ON power supply.
 - Make settings.
- “6. Function”

5.4



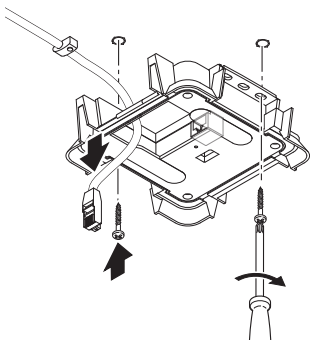
- Check to make sure the power supply is switched OFF.
- Mark drill holes.

5.5



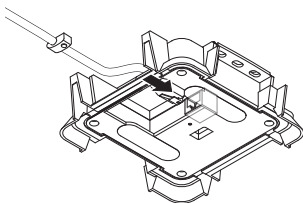
- Drill holes (ø 6 mm) and fit wall plugs.

5.6



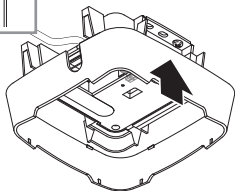
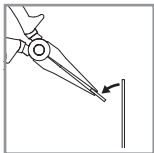
- Feed through cable.
- Screw on load module.

5.7



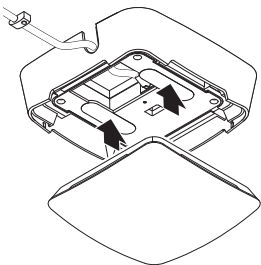
- Make plug connection.
- “4. Electrical connection”

5.8



- Break out the mounting tab.
- Fit surface-mounting adapter.

5.9



- Fit magnetic sensor module.
 - Switch ON power supply.
 - Make settings.
- "6. Function"

6. Function

Factory settings

The factory settings are activated when the presence detector is put into operation for the first time as well as after resetting by the app.

The following factory settings are provided:

Setting True Presence detection:

True Presence height 2.6 m

True Presence radius 3.5 m

True Presence scenario:

Scenario 7

Note:

You will find a description of parameters at:

www.steinell.de

Steinel Connect app

To read off the sensor values via smartphone or tablet, you must download the STEINEL Connect app from your app store. You will need a Bluetooth-capable smartphone or tablet.

Android



iOS



Functions in relation to the Steinel Connect app:

- Display of current network configuration.
- Display of current sensor values.
- Setting the TruePresence parameters.

LED function

Starting up: LED flashes blue rapidly for 30 seconds.

Initialisation: LED permanently lights up blue.

Normal mode: LED OFF.

Identification: LED slowly flashes blue.

Firmware update: LED rapidly flashes cyan.

Error: LED rapidly flashes red.

Factory settings for configuring network:

DHCP is factory-activated.

If no DHCP server is available, the sensor is configured as followed:

IP address: 192.168.1.200

Subnet mask: 192.168.1.0/24

User password: updwd 123

Administrator code: adm123

Make LAN connection with the sensor

- Start web browser.

DHCP is factory-activated.

- Check which IP address the sensor has been given. Use the IP address to open the web interface. If no DHCP server is available, the sensor is configured as followed:

- IP address: 192.168.1.200

- Sub-network mask: 192.168.1.0/24

In this case, the computer must be set to the same subnet (192.168.1.0/24).

A customised network configuration can be set up via the web interface.

User password: **updwd123**

Administrator code: **adm123**

Setting True Presence IP detection

- Setting reach via:
 - Web interface
 - IP interface
 - App

First time of using True Presence

During initial commissioning, the presence detector creates a room image.

The room must be free of movement for 2 to 2.5 minutes for this.

The process is completed when the blue LED goes out.

Setting True Presence detection

The reach can be set via the mounting height, radius and scenario parameters.

Scenario 9:

Small office, quiet workplace

This scenario features maximum sensitivity. To prevent undesired switching, it should be used for small areas.

Scenario 8:

Large office, quiet workplace

As per scenario 9, but with a slightly reduced sensitivity. Also suitable for large areas.

Scenario 7:

Large office, large entrance area

As scenario 8, but with a further reduced sensitivity.

Scenario 6:

Hotel room, room with persons sleeping

This scenario also provides maximum sensitivity. In addition, signal processing has been optimised to reliably detect the presence of persons sleeping.

Scenario 5:

Hotel room, room with persons sleeping
As scenario 6, but with a further reduced sensitivity.

Scenario 4:

Noisy workspace, light industry, hallways
The sensor can be triggered by vibrations. In scenarios 7-9, this may lead to longer stay-ON times. Scenario 4 is more robust in the way it works.

Scenario 3:

Noisy workspace, light industry, hallways
As scenario 4, but with a further reduced sensitivity.

Scenario 2:

Very noisy environments, heavy industry
This scenario should be used if there are larger vibrations or if there are sources of electrical interference. The True Presence function is not available, the sensor functions as a conventional presence detector.

Scenario 1:

Very noisy environments, heavy industry
As scenario 2, but with a further reduced sensitivity.

7. Maintenance and care

The tool requires no maintenance.



Hazard from electrical power.

Contact between water and live parts can result in electric shock, burns or death.

- Only clean tool in a dry state.

Risk of damage to property!

Using the wrong cleaning product can damage the light.

- Clean tool with a moist cloth without detergent.

8. Disposal

Electrical and electronic equipment, batteries, accessories and packaging must be recycled in an environmentally compatible manner.



Do not dispose of batteries or electrical and electronic equipment as domestic waste.

EU countries only:

Under the current European Directive on Waste Electrical and Electronic Equipment and its implementation in national law, batteries and electrical and electronic equipment no longer suitable for use must be collected separately and recycled in an environmentally compatible manner.

9. Declaration of Conformity

Hereby, STEINEL GmbH declares that the radio equipment type Multisensor True Presence IP/ Multisensor Air IP is in compliance with Directive 2014/53/EU. The full text of the EU declaration of conformity is available at the following internet address: www.steinel.de

10. Manufacturer's warranty

Manufacturer's warranty of STEINEL GmbH,
Dieselstrasse 80-84, DE-33442 Herzebrock-Clarholz,
Germany

All STEINEL products meet the highest quality standards. For this reason, we, the manufacturer, are pleased to provide you, the customer, with a warranty under the following terms and conditions:

The warranty covers the absence of deficiencies which are proven to be the result of a material defect or fault in manufacturing and which are reported to us immediately after detection and within the warranty period. The warranty shall cover all STEINEL Professional products sold and used in Germany.

Our warranty cover for consumers

The provisions below apply to consumers. A consumer is any natural person who, on entering into the purchase transaction, neither acts in exercising their commercial nor their self-employed activity.

You can opt for warranty cover in the form of repair or replacement which will be provided free of charge (if applicable, in the form of a successor model of the same or higher quality) or in the form of a credit note.

In the case of sensors, floodlights, outdoor and indoor lights, the warranty period for the STEINEL Professional product you have purchased is **5 years** in each case from the date on which the product was purchased.

We shall bear the shipping costs but not the transport risks involved in return shipment.

Our warranty cover for entrepreneurs

The provisions below apply to entrepreneurs. Entrepreneur is a natural or legal person or partnership with legal personality who or which, on entering into the purchase transaction, acts in exercising their or its commercial or self-employed activity.

We have the option of providing warranty cover by rectifying deficiencies free of charge, replacing a product free of charge (if applicable, in the form of a successor model of the same or higher quality) or by issuing a credit note.

In the case of sensors, floodlights, outdoor and indoor lights, the warranty period for the STEINEL Professional product you have purchased is **5 years** in each case from the date on which the product was purchased.

Within the scope of warranty cover, we shall not bear your expenses accruing from subsequent fulfillment nor shall we bear your expenses for removing the defective product and installing a replacement product.

Statutory rights accruing from defects, gratuitousness

The warranty cover described here shall be applicable in addition to the statutory rights of warranty – including special consumer protection provisions – and shall not restrict or replace them. Exercising your statutory rights in the event of defects is gratuitous.

Exemptions from the warranty

All replaceable lamps are expressly excluded from this warranty.

- In addition to this, the warranty shall not cover:
- any wear resulting from use or any other natural wear of product parts or any deficiencies in the STEINEL Professional product that are attributable to wear caused by use or other natural wear,
- any improper or non-intended use of the product or any failure to observe the operating instructions,
- any unauthorised additions, alterations or other modifications to the product or any deficiencies attributable to the use of accessory,
- supplementary or replacement parts which are not genuine STEINEL parts,
- any maintenance or care of products that is not carried out in accordance with the operating instructions,
- any attachment or installation that is not in accordance with STEINEL's installation instructions,
- any damage or loss occurring in transit.

Application of German law

The warranty shall be governed by German law excluding the United Nations Convention concerning the International Sale of Goods (CISG).

Making claims

If you wish to make a warranty claim, please send your product complete and carriage paid with the original receipt of purchase, which must show the date of purchase and product designation, either to your retailer or directly to us at STEINEL (UK) Ltd. – 25 Manasty Road, Axis Park, Orton Southgate, GB- Peterborough Cambs PE2 6UP United Kingdom. For this reason, we recommend that you keep your receipt of purchase in a safe place until the warranty period expires.

5 YEAR
MANUFACTURER'S
WARRANTY

11. Technical specifications

- Dimensions (H x W x D):
 - Concealed (UP): 123 x 123 x 52 mm*
 - Surface-mounted (AP): 142 x 142 x 45 mm*
- Power supply:
 - standard PoE (IEEE 802.3 af)*
 - Passive PoE (24-55 V) SELV*
- Mounting height: *2.8 – 12 m*
- Angle of coverage: *360°*
- Max. reach:
 - Ø 9 m True Presence*
 - (up to a mounting height of 4 m)*
 - Ø 15 m presence*
 - Ø 15 m movement*
 - (adjustable with centimetre precision)*
- Ambient temperature: *0 °C to +50 °C*
- IP rating: *IP 20*
- Bluetooth frequency: *2.4 – 2.48 GHz*
- Bluetooth transmission power: *4 dBm / 2.5 mW*
- UWB transmission power: *≤ -41 dBm / MHz*
- True Presence frequency: *7.2 GHz*
 - (responds to micro-movements*
 - resulting from the vital functions)*

Sensor values:

- Light measurement: *2 – 2,000 lux*
- Temperature: *0 – 40 °C*
- Relative humidity: *0 – 100 %*
- CO₂: *400 – 10,000 ppm*
- VOC: *0 – 1,000 ppm*
- Air pressure: *300 – 1,200 mbar*
- Noise level: *0 – 120 dB*

12. Troubleshooting

No connection with the sensor.

- Break in network cable or network cable not connected.
 - Check cabling.
- No PoE injector installed, or the network switch being used does not support PoE.
 - Check PoE supply.
- IP address incorrectly configured.
 - Check network settings.
 - It may be necessary to reset via Steinel Connect app and re-connect with standard configuration.
- Firewall preventing communication.
 - Check firewall settings.

Sensor sending a motion detection signal when it should not.

- There is interference, e.g. fan, air-conditioning system or other moving parts, in the detection zone
 - Adjust detection zone or fit shrouds, increase distance.
- Animals are moving in detection zone.
 - Adjust zone or fit shrouds.
- Persons are being detected in adjacent rooms through thin walls.
 - Reduce sensor reach.
- Wind is moving paper or plants in the detection zone.
 - Change detection zone.
- Sensor near Wi-Fi or other wireless communication source.
 - Install at least 2 m away from the wireless communication source.

Sensor not responding to movement quickly enough.

- Distance from sensor too far.
 - Install additional sensors.
 - Optimise sensor positioning.
- Reach setting insufficient
 - Adjust reach.

Temperature level inexact

- Calibration required.
 - Enter correction factor via sensor settings.

Sensor not connecting with the app.

- App or smartphone system crash.
 - Restart mobile terminal device.

STEINEL GmbH
Dieselstraße 80-84
33442 Herzebrock-Clarholz
Tel: +49/5245/448-188
www.steinel.de



Contact

www.steinel.de/contact

