




● steinel

DE

GB



Multisensor  
True Presence® BT IPD  
Multisensor  
Air BT IPD

 professional line

**Inhalt**

1.	Zu diesem Dokument	3
2.	Allgemeine Sicherheitshinweise	3
3.	Gerätebeschreibung	4
4.	Elektrischer Anschluss	11
5.	Montage	13
6.	Funktion	20
7.	Wartung und Pflege	24
8.	Entsorgung	25
9.	Konformitätserklärung	25
10.	Herstellergarantie	26
11.	Technische Daten	29
12.	Störungsbehebung	30

## 1. Zu diesem Dokument

- Urheberrechtlich geschützt. Nachdruck, auch auszugsweise, nur mit unserer Genehmigung.
- Änderungen, die dem technischen Fortschritt dienen, vorbehalten.



**Warnung vor Gefahren!**



**Warnung vor Gefahren durch Strom!**



**Warnung vor Gefahren durch Wasser!**

## 2. Allgemeine Sicherheitshinweise



**Gefahr durch Nichtbeachtung der Gebrauchsanleitung!**

Diese Anleitung enthält wichtige Informationen für den sicheren Umgang mit dem Gerät. Auf mögliche Gefahren wird besonders hingewiesen. Die Nichtbeachtung kann zu Tod oder schweren Verletzungen führen.

- Anleitung sorgfältig lesen.
- Sicherheitshinweise befolgen.
- Zugänglich aufbewahren.
- Der Umgang mit elektrischem Strom kann zu gefährlichen Situationen führen. Die Berührung von stromführenden Teilen kann zu elektrischem Schock, Verbrennungen oder Tod führen.
- Die Arbeit an der Netzspannung ist nur durch qualifiziertes Fachpersonal zulässig.
- Landesübliche Installationsvorschriften und Anschlussbedingungen sind zu beachten (z. B. D: VDE 0100, A: ÖVE-ÖNORM E8001-1, CH: SEV 1000).

- Nur Original-Ersatzteile verwenden.
- Reparaturen sind nur durch Fachbetriebe zulässig.

### 3. Gerätebeschreibung

#### Bestimmungsgemäßer Gebrauch

- Multisensor.
  - Mit Bewegungserfassung (True Presence®).
  - Ohne Bewegungserfassung (Air).
- Deckenmontage im Innenbereich.
- Bluetooth-Vernetzung.
- Variante AP für die Aufputzmontage.
- Variante UP für die Unterputzmontage.

#### Multisensor-Varianten

- Multisensor True Presence® BT IPD.
- Multisensor Air BT IPD ohne Anwesenheitserfassung.
- Beide Varianten gibt es jeweils als Aufputz-Version (AP) oder Unterputz-Version (UP).

#### Multisensor

Der Multisensor kann folgende Sensorgrößen erfassen:

- Anwesenheit (nur Multisensor True Presence® BT IPD).
- Helligkeit.
- Raumtemperatur.
- Luftfeuchte.
- Luftdruck.
- CO<sub>2</sub>.
- VOC (flüchtige organische Verbindungen).
- Geräuschpegel.

## **Funktionsprinzip Anwesenheitserfassung**

- Die An- und Abwesenheit von Menschen wird durch die Erfassung von Mikrobewegungen erkannt.
- Der Erfassungsbereich kann per App exakt eingegrenzt werden.

Damit ist er optimal geeignet für den Einsatz in Büroräumen und Schulen.

Für spezielle Anwendungen beispielsweise im Zusammenhang mit Kreuzfahrtschiffen oder Hotels nehmen Sie direkt Kontakt zur STEINEL GmbH auf, um gemeinsam eine optimale Integration der Sensoren zu realisieren.

## **Bluetooth-Vernetzung**

- Die Sensoren können über Connect Bluetooth Mesh vernetzt werden.
- Die Sensorgrößen werden über Bluetooth weitergeleitet. Die Steuerung erfolgt im vernetzten Sensor mit entsprechender Schnittstelle oder einer Zentrale.
- Der Multisensor True Presence® BT IPD kann zur Erweiterung des Erfassungsbereichs zusätzlich über Bluetooth mit anderen Sensoren vernetzt werden.

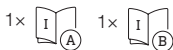
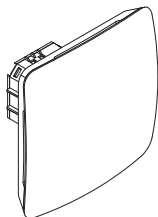
## **Hinweis**

Der im Multisensor genutzte CO<sub>2</sub>-Sensor hat eine Auto-Kalibrier-Funktion. Damit diese richtig arbeitet und der CO<sub>2</sub>-Sensor korrekt misst, muss der Multisensor dauerhaft an Spannung angeschlossen sein.

Des Weiteren kann es die ersten sieben Tage nach Einschalten der Spannungsversorgung zu größeren Abweichungen bei den Messwerten kommen. Außerdem muss der Sensor täglich mindestens eine Stunde frischer Luft ausgesetzt sein.

## Lieferumfang Unterputz

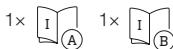
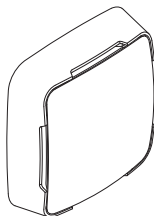
3.1



- 1 Multisensor
- 1 Sicherheitsdatenblatt (A)
- 1 Quick-Start-Guide (B)

## Lieferumfang Aufputz

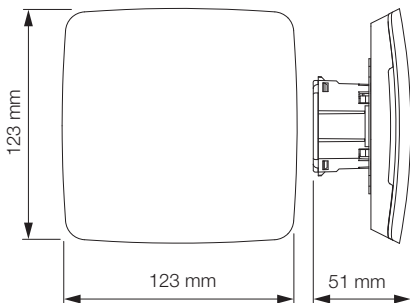
3.2



- 1 Multisensor
- 1 Sicherheitsdatenblatt (A)
- 1 Quick-Start-Guide (B)

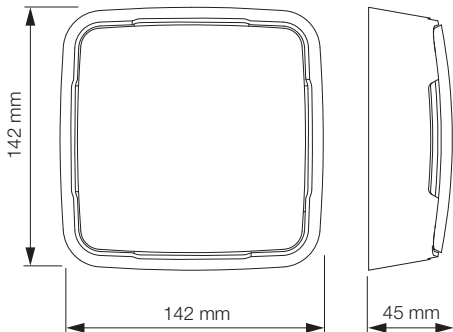
## Produktmaße Unterputz

3.3



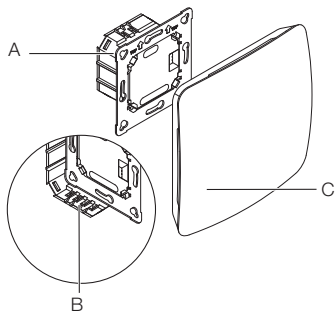
## Produktmaße Aufputz

3.4



## Geräteübersicht Unterputz

3.5

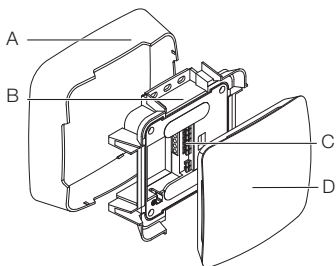


- A Lastmodul
- B Anschlussklemme
- C Sensormodul



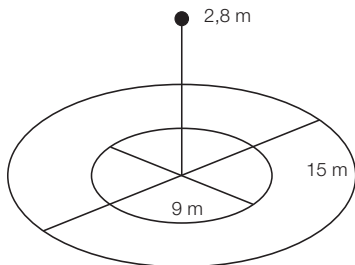
## Geräteübersicht Aufputz

3.6



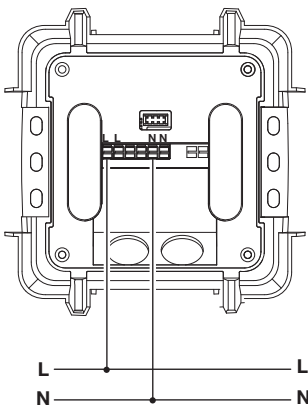
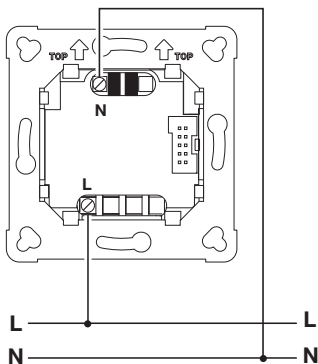
- A Aufputzadapter
- B Lastmodul
- C Anschlussklemme
- D Sensormodul

3.7



## 4. Elektrischer Anschluss

4.1



Die Netzzuleitung besteht aus einem 2 oder 3-adrigen Kabel:

**L** = Phase (meistens schwarz, braun oder grau)

**N** = Neutraleiter (meistens blau)

**PE** = Schutzleiter (grün / gelb)

Das Gerät kann auch elektrisch nach einem Netzschalter angeschlossen werden, wenn sichergestellt ist, dass der Netzschalter ständig eingeschaltet ist.

## 5. Montage



### Gefahr durch elektrischen Strom!

Die Berührung von stromführenden Teilen kann zu elektrischem Schock, Verbrennungen oder Tod führen.

- Strom abschalten und Spannungszufuhr unterbrechen.
- Spannungsfreiheit mit Spannungsprüfer kontrollieren.
- Sicherstellen, dass die Spannungszufuhr unterbrochen bleibt.

### Gefahr von Sachschäden!

Ein Vertauschen der Anschlussleitungen kann zu Kurzschluss führen.

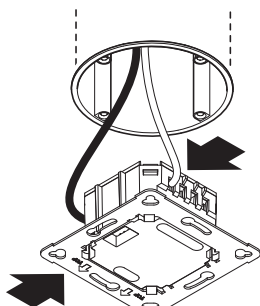
- Anschlussleitungen identifizieren.
- Anschlussleitungen korrekt verbinden.

### Montagevorbereitung

- Alle Bauteile auf Beschädigung prüfen. Bei Schäden das Produkt nicht in Betrieb nehmen.
- Geeigneten Montageort auswählen.
  - Unter Berücksichtigung der Reichweite.
  - Unter Berücksichtigung der Bewegungserfassung.
  - Erschütterungsfrei.
  - Erfassungsbereich frei von Hindernissen.
  - Nicht in explosionsgefährdeten Bereichen.
  - Nicht auf leicht entflammbaren Oberflächen.

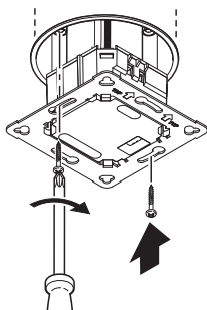
## Montageschritte Unterputz

5.1



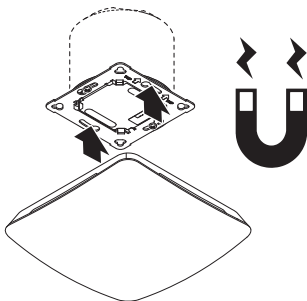
- Prüfen, dass die Spannungszufuhr abgeschaltet ist.
  - Netzanschluss vornehmen.
- „4. Elektrischer Anschluss“

5.2



- Lastmodul auf Einbaudose festschrauben.

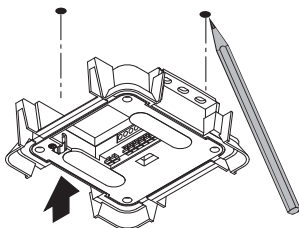
5.3



- Magnetisches Sensormodul auf Lastmodul aufsetzen.
  - Stromversorgung einschalten.
- „6. Funktion“

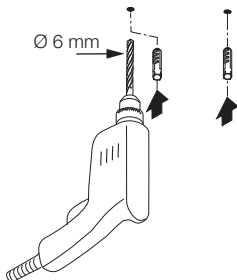
## Montageschritte Aufputz

5.4



- Prüfen, dass die Spannungszufuhr abgeschaltet ist.
- Bohrlöcher anzeichnen.

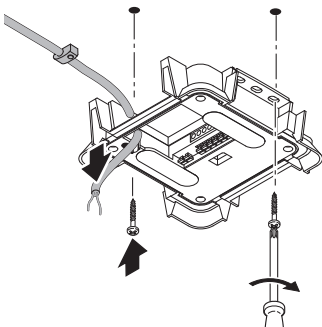
5.5



- Löcher bohren (Ø 6 mm) und Dübel einsetzen.

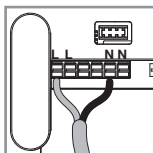
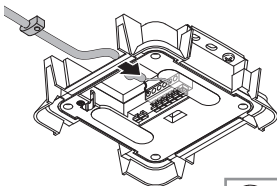


5.6



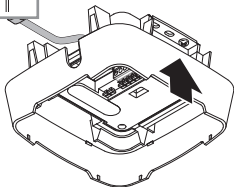
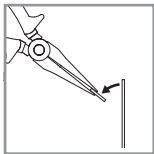
- Kabel durchziehen.
- Lastmodul anschrauben.

5.7



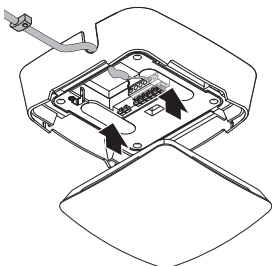
- Netzanschluss vornehmen.  
→ „4. Elektrischer Anschluss“

5.8



- Montagelasche herausbrechen.
- Aufputzadapter aufsetzen.

5.9



- Magnetisches Sensormodul aufsetzen.
  - Spannungszufuhr einschalten.
  - Einstellungen vornehmen.
- „6. Funktion“

## 6. Funktion

### Werkseinstellungen

Bei erstmaliger Inbetriebnahme des Multisensors sowie beim Reset durch die App werden die Werkseinstellungen aktiviert.

Folgende Werkseinstellungen sind vorgesehen:

Einstellung Erfassung True Presence®:

*Höhe True Presence® 2,6 m*

*Radius True Presence® 3,5 m*

Szenario True Presence®:

*Szenario 7*

### Hinweis:

Die Parameterbeschreibung befindet sich auf:  
[www.steinell.de](http://www.steinell.de)

### Steinel Connect App

Für das Auslesen der Sensorwerte mit Smartphone oder Tablet muss die STEINEL Connect App aus Ihrem AppStore heruntergeladen werden. Es ist ein Bluetooth-fähiges Smartphone oder Tablet erforderlich.



Android



iOS



Funktionen im Zusammenhang mit der Steinel Connect App:

- Einstellung des Erfassungsbereiches.
- Anzeige der aktuellen Sensorwerte.
- Vernetzung des Sensors.

**Aufstarten:** LED blinkt für 30 Sekunden schnell blau.

**Initialisierung:** LED leuchtet dauerhaft blau.

**Normalbetrieb:** LED aus.

**Identifizierung:** LED blinkt langsam blau.

**Firmware Update:** LED blinkt schnell cyan.

**Fehler:** LED blinkt schnell rot.

### **Inbetriebnahme mit der Steinel Connect App**

Die Konfiguration des Sensors erfolgt per Steinel Connect-App. Bei der ersten Verbindung zwischen Sensor und Steinel Connect-App werden auf dem Smartphone oder Tablet entsprechende Netzwerkschlüssel gespeichert. Durch die Schlüssel ist ein unbefugter Zugriff auf den Sensor ausgeschlossen.

Für den Zugriff über ein weiteres Smartphone oder Tablet muss der Netzwerkschlüssel geteilt werden.

### **Einstellung Erfassung True Presence® BT IPD**

- Reichweite einstellen über Steinel Connect App.

### **Erstinbetriebnahme True Presence® BT IPD**

Bei der Erstinbetriebnahme erstellt der Multisensor ein Raumbild.

Dabei muss der Raum für 2 bis 2,5 Minuten frei von Bewegung sein.

Der Vorgang ist abgeschlossen, wenn die blaue LED erlischt.

## **Einstellung Erfassung True Presence® BT IPD**

Die Reichweite kann über die Parameter Montagehöhe, Radius und Szenario eingestellt werden.

### *Szenario 9:*

Kleines Büro, ruhiger Arbeitsplatz

Dieses Szenario bietet die maximale Empfindlichkeit. Um ungewünschte Einschaltungen zu vermeiden, sollte es eher für kleine Flächen verwendet werden.

### *Szenario 8:*

Großes Büro, ruhiger Arbeitsplatz

Wie Szenario 9, aber mit etwas reduzierter Empfindlichkeit. Auch für große Flächen geeignet.

### *Szenario 7:*

Großes Büro, großer Eingangsbereich

Wie Szenario 8, aber mit weiter reduzierter Empfindlichkeit.

### *Szenario 6:*

Hotelzimmer, Raum mit schlafenden Personen

Auch dieses Szenario bietet maximale Empfindlichkeit.

Zusätzlich ist die Signalverarbeitung optimiert, um die Präsenz schlafender Personen zuverlässig zu detektieren.

### *Szenario 5:*

Hotelzimmer, Raum mit schlafenden Personen

Wie Szenario 6, aber mit weiter reduzierter Empfindlichkeit.

### *Szenario 4:*

Unruhiger Arbeitsplatz, leichte Industrie, Halle

Durch Vibrationen kann der Sensor nachtriggern. Das kann in Szenario 7 – 9 zu längeren Nachlaufzeiten führen. Das Szenario 4 funktioniert robuster.

### *Szenario 3:*

Unruhiger Arbeitsplatz, leichte Industrie, Halle

Wie Szenario 4, aber mit weiter reduzierter Empfindlichkeit.

*Szenario 2:*

Sehr unruhige Umgebung, schwere Industrie  
Falls es größere Vibrationen oder auch elektrische Störer gibt, sollte man dieses Szenario nutzen. Es gibt keine True Presence® Funktion mehr, der Sensor funktioniert wie ein herkömmlicher Präsenzmelder.

*Szenario 1:*

Sehr unruhige Umgebung, schwere Industrie  
Wie Szenario 2, aber mit weiter reduzierter Empfindlichkeit.

## 7. Wartung und Pflege

Das Gerät ist wartungsfrei.



### **Gefahr durch elektrischen Strom!**

Der Kontakt von Wasser mit stromführenden Teilen kann zu elektrischem Schock, Verbrennungen oder Tod führen.

- Gerät nur im trockenen Zustand reinigen.

### **Gefahr von Sachschäden!**

Durch falsche Reinigungsmittel kann das Gerät beschädigt werden.

- Gerät mit einem leicht angefeuchteten Tuch ohne Reinigungsmittel reinigen.



## 8. Entsorgung

Elektrogeräte, Zubehör und Verpackungen müssen einer umweltgerechten Wiederverwertung zugeführt werden.



**Werfen Sie Elektrogeräte nicht in den Hausmüll!**

### **Nur für EU-Länder:**

Gemäß der geltenden Europäischen Richtlinie über Elektro- und Elektronik-Altgeräte und ihrer Umsetzung in nationales Recht müssen nicht mehr gebrauchsfähige Elektrogeräte getrennt gesammelt und einer umweltgerechten Wiederverwertung zugeführt werden.

## 9. Konformitätserklärung

Hiermit erklärt die STEINEL GmbH, dass der Funkanlagentyp Multisensor True Presence® BT IPD / Multisensor Air BT IPD der Richtlinie 2014/53/EU entspricht.

Der vollständige Text der EU-Konformitätserklärung ist unter der folgenden Internetadresse verfügbar:  
[www.steinell.de](http://www.steinell.de)

## 10. Herstellergarantie

**Herstellergarantie** der STEINEL GmbH, Dieselstraße 80-84, 33442 Herzebrock-Clarholz

Alle STEINEL-Produkte erfüllen höchste Qualitätsansprüche. Aus diesem Grund leisten wir als Hersteller Ihnen als Kunde gerne eine Garantie gemäß den nachstehenden Bedingungen:

Die Garantie umfasst die Freiheit von Mängeln, die nachweislich auf einem Material- oder Herstellungsfehler beruhen und uns unverzüglich nach Feststellung und innerhalb der Garantiezeit gemeldet werden. Die Garantie erstreckt sich auf sämtliche STEINEL Professional-Produkte, die in Deutschland gekauft und verwendet werden.

### **Unsere Garantieleistungen für Verbraucher**

Die nachstehenden Regelungen gelten für Verbraucher. Verbraucher ist jede natürliche Person, die bei Abschluss des Kaufes weder in Ausübung ihrer gewerblichen noch ihrer selbständigen beruflichen Tätigkeit handelt.

Sie haben die Wahl, ob wir die Garantieleistung durch kostenlose Reparatur, kostenlosen Austausch (ggf. durch ein gleich- oder höherwertiges Nachfolgemodell) oder Erstellung einer Gutschrift leisten.

Die Garantiezeit für Ihr erworbenes STEINEL Professional-Produkt beträgt bei Sensoren, Strahlern, Außen- und Innenleuchten **5 Jahre** jeweils ab Kaufdatum des Produkts.

Wir tragen die Transportkosten, jedoch nicht die Transportrisiken der Rücksendung.

### **Unsere Garantieleistungen für Unternehmer**

Die nachstehenden Regelungen gelten für Unternehmer. Unternehmer ist eine natürliche oder juristische Person oder eine rechtsfähige Personengesellschaft, die bei Abschluss des Kaufes in Ausübung ihrer gewerblichen oder selbständigen beruflichen Tätigkeit handelt.

Wir haben die Wahl, ob wir die Garantieleistung durch kostenlose Behebung der Mängel, kostenlosen Austausch (ggf. durch eine gleich- oder höherwertiges Nachfolgemodell) oder Erstellung einer Gutschrift leisten.

Die Garantiezeit für Ihr erworbenes STEINEL Professional-Produkt beträgt bei Sensoren, Strahlern, Außen- und Innenleuchten **5 Jahre** jeweils ab Kaufdatum des Produkts.

Im Rahmen der Garantieleistung tragen wir nicht Ihre zum Zwecke der Nacherfüllung erforderlichen Aufwendungen und nicht Ihre Aufwendungen für den Ausbau des mangelhaften Produkts und den Einbau eines Austauschprodukts.

### **Gesetzliche Mängelrechte, Unentgeltlichkeit**

Die hier beschriebenen Leistungen gelten zusätzlich zu den gesetzlichen Gewährleistungsansprüchen – einschließlich besonderer Schutzbestimmungen für Verbraucher – und beschränken oder ersetzen diese nicht. Die Inanspruchnahme Ihrer gesetzlichen Rechte bei Mängeln ist unentgeltlich.

### **Ausnahmen von der Garantie**

Ausdrücklich ausgenommen von dieser Garantie sind alle auswechselbaren Leuchtmittel.

Darüber hinaus ist die Garantie ausgeschlossen:

- bei einem gebrauchsbedingten oder sonstigen natürlichen Verschleiß von Produktteilen oder Mängeln am STEINEL Professional-Produkt, die auf gebrauchsbedingtem oder sonstigem natürlichem Verschleiß zurückzuführen sind,
- bei nicht bestimmungs- oder unsachgemäßem Gebrauch des Produkts oder Missachtung der Bedienungsanweisung,
- wenn An- und Umbauten bzw. sonstige Modifikationen an dem Produkt eigenmächtig vorgenommen wurden oder Mängel auf die Verwendung von Zubehör-, Ergänzungs- oder Ersatzteilen zurückzuführen sind, die keine STEINEL-Originalteile sind,
- wenn Wartung und Pflege der Produkte nicht entsprechend der Bedienungsanleitung erfolgt sind,

- wenn Anbau- und Installation nicht gemäß den Installationsvorschriften von STEINEL ausgeführt wurden,
- bei Transportschäden oder -verlusten.

### **Geltung deutschen Rechts**

Es gilt deutsches Recht unter Ausschluss des Übereinkommens der Vereinten Nationen über Verträge über den internationalen Warenkauf (CISG).

### **Geltendmachung**

Wenn Sie die Garantie in Anspruch nehmen wollen, senden Sie Ihr Produkt bitte vollständig mit dem Original-Kaufbeleg, der die Angabe des Kaufdatums und der Produktbezeichnung enthalten muss, an Ihren Händler oder direkt an uns, die STEINEL GmbH – Reklamationsabteilung –, Dieselstraße 80-84, 33442 Herzebrock-Clarholz (AT: STEINEL Austria GmbH – Hirschstettnerstraße 19/G/1/1, AT-1220 Wien, CH: PUAG AG, Oberebenestrasse 51, CH-5620 Bremgarten). Wir empfehlen Ihnen daher, Ihren Kaufbeleg bis zum Ablauf der Garantiezeit sorgfältig aufzubewahren.

**5** JAHRE  
HERSTELLER  
GARANTIE

## 11. Technische Daten

- Abmessungen (H × B × T):      *UP: 123 × 123 × 51 mm*  
   *AP: 142 × 142 × 45 mm*
- Versorgungsspannung:            *220–240 V / 50/60 Hz*
- Leistungsaufnahme:                *< 1 W*
- Montagehöhe:                        *2,8–12 m*
- Erfassungswinkel:                   *360°*
- Multisensor True Presence® BT IPD max. :      *Ø 9 m*  
   *(bis max. 4 m Montagehöhe)*  
   *Ø 15 m Präsenz*  
   *Ø 15 m Bewegung*  
   *(zentimetergenau einstellbar)*
- Umgebungstemperatur:              *0 °C bis +50 °C*
- Schutzart:                              *IP 20*
- Frequenz Bluetooth:                 *2,4–2,48 GHz*
- Sendeleistung Bluetooth:          *4 dBm / 2,5 mW*
- Sendeleistung UWB:                *≤ -41 dBm / MHz*
- Frequenz True Presence®:            *7,2 GHz*  
   *(reagiert auf Mikrobewegungen*  
   *der Vitalfunktionen)*

### Sensorwerte:

- Lichtmessung:                        *2–2.000 Lux*
- Temperatur:                            *0–40 °C*
- Relative Luftfeuchte:                *0–100 %*
- CO<sub>2</sub>:                                    *400–10.000 ppm*
- VOC:                                     *0–1.000 ppm*
- Luftdruck:                              *300–1.200 mbar*
- Geräuschpegel:                        *0–120 dB*

## 12. Störungsbehebung

### **Sensor sendet ein unerwünschtes Bewegungssignal.**

- Störfaktor z. B. Ventilator, Klimaanlage oder andere sich bewegende Teile befindet sich im Erfassungsbereich.
  - Bereich umstellen bzw. abdecken, Abstand vergrößern.
- Tiere bewegen sich im Erfassungsbereich.
  - Bereich umstellen bzw. abdecken.
- Personen werden, durch dünne Wände hindurch, im Nachbarraum erkannt.
  - Reichweite des Sensors verkleinern.
- Wind bewegt Papier oder Pflanzen im Erfassungsbereich.
  - Bereich umstellen.
- Sensor in der Nähe von WLAN oder anderer Funkquelle.
  - Mindestens 2 m von der Funkquelle entfernt installieren.

### **Sensor reagiert spät auf Bewegung.**

- Zu großer Abstand zum Sensor.
  - Weitere Sensoren montieren.
  - Sensorpositionierung optimieren.
- Reichweiteneinstellung zu gering.
  - Reichweite anpassen.

### **Temperaturwert ungenau.**

- Abgleich erforderlich.
  - Korrekturwert über die Sensoreinstellungen eintragen.

### **Sensor verbindet sich nicht mit der App.**

- Systemabsturz der App oder des Smartphones.
  - Mobiles Endgerät neu starten.

## Contents

1.	About this document	32
2.	General safety precautions	32
3.	System description	33
4.	Electrical connection	40
5.	Installation	42
6.	Function	49
7.	Maintenance and care	53
8.	Disposal	54
9.	Declaration of Conformity	54
10.	Manufacturer's warranty	55
11.	Technical specifications	58
12.	Troubleshooting	59

# 1. About this document

- Under copyright. Reproduction either in whole or in part only with our consent.
- Subject to change in the interest of technical progress.



**Hazard warning!**



**Warning of hazards from electricity!**



**Warning of hazards from water!**

# 2. General safety precautions



**Failure to observe these operating instructions presents hazards!**

These instructions contain important information on the safe use of this product. Particular attention is drawn to potential hazards. Failure to observe this information may lead to death or serious injuries.

- Read instructions carefully.
- Follow safety advice.
- Keep instructions within easy reach.
- Working with electrical current may produce hazardous situations. Touching live parts can result in electrical shock, burns or death.
- Work on mains voltage must only be performed by qualified, skilled personnel.
- National wiring regulations and electrical operating conditions must be observed (e.g. D: VDE 0100, A: ÖVE-ÖNORM E8001-1, CH: SEV 1000).



- Only use genuine replacement parts.
- Repairs must only be carried out by companies qualified to do so.

## 3. System description

### Proper use

- Multisensor.
  - With motion detection (True Presence®).
  - Without motion detection (Air).
- Ceiling mounting indoors.
- Bluetooth networking.
- AP version for surface mounting.
- UP version for flush mounting.

### Multisensor variants

- Multisensor True Presence® BT IPD.
- Multisensor Air BT IPD without presence detection.
- Both variants are available as a surface-mounted version (AP) or flush-mounted version (UP).

### Multisensor

The multisensor can detect the following sensor variables:

- Presence (only Multisensor True Presence® BT IPD).
- Brightness.
- Room temperature.
- Humidity.
- Air pressure.
- CO<sub>2</sub>.
- VOCs (volatile organic compounds).
- Noise level.

## **How presence detection works**

- The presence and absence of people is detected by sensing micro-movements.
- The detection range can be precisely limited via an app.

This makes it ideal for use in offices and schools.

For special applications, for example on cruise ships or in hotels, please contact STEINEL GmbH directly so that we can jointly realise optimal integration of the sensors.

## **Bluetooth networking**

- The sensors can be networked via Connect Bluetooth Mesh.
- The sensor variables are forwarded via Bluetooth. Control takes place in the networked sensor with a corresponding interface or a control panel.
- The Multisensor True Presence® BT IPD can also be networked with other sensors via Bluetooth to extend the detection range.

## **Note**

The CO<sub>2</sub> sensor used in the multisensor comes with an auto-calibration function.

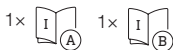
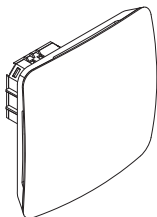
For this to work properly and ensure correct measurement by the CO<sub>2</sub> sensor, the multisensor must be permanently connected to the power supply.

Furthermore, the first seven days after switching on the power supply may show major variations in the levels measured. The sensor must also be exposed to fresh air for at least an hour a day.

## Scope of delivery – flush-mounted version

GB

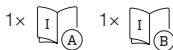
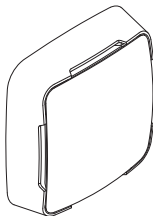
3.1



- 1 Multisensor
- 1 Safety data sheet (A)
- 1 Quick Start Guide (B)

## Scope of delivery – surface-mounted version

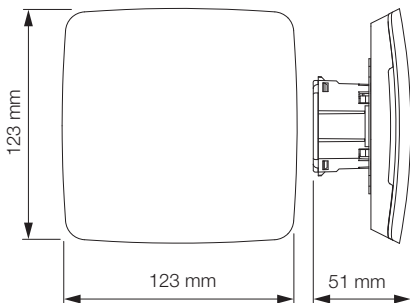
3.2



- 1 Multisensor
- 1 Safety data sheet (A)
- 1 Quick Start Guide (B)

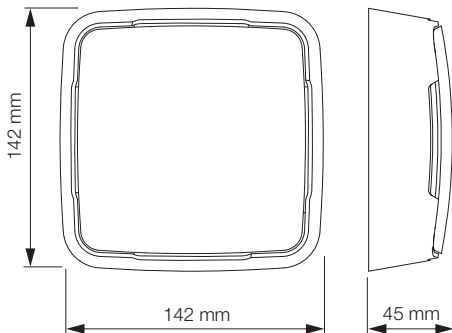
## Product dimensions – flush-mounted version

3.3

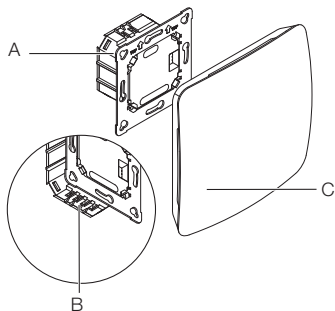


## Product dimensions – surface-mounted version

3.4



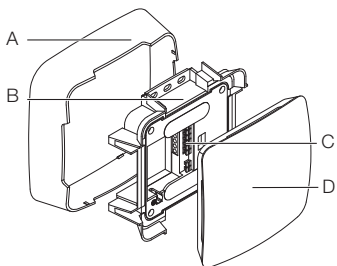
3.5



- A Load module
- B Terminal
- C Sensor module

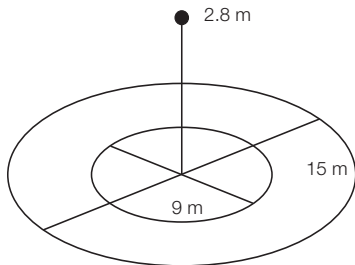
## Device overview – surface-mounted version

3.6



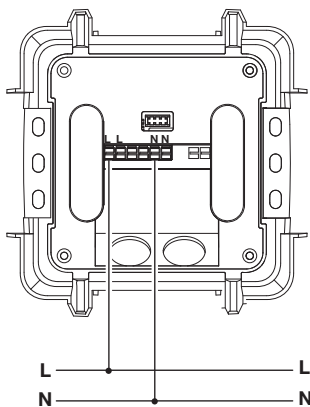
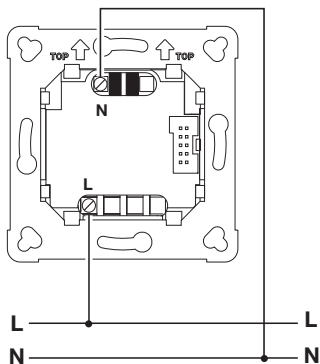
- A Surface-mounting adapter
- B Load module
- C Terminal
- D Sensor module

3.7



## 4. Electrical connection

4.1





The power supply line consists of a 2- or 3-core cable:

- L** = phase conductor (usually black, brown or grey)
- N** = neutral conductor (usually blue)
- PE** = protective-earth conductor (green / yellow)

The device can also be connected to the power supply downstream of a mains switch if it is ensured that the mains switch is left ON all the time.

## 5. Installation



### **Hazard from electrical power!**

Touching live parts can result in electrical shock, burns or death.

- Switch OFF power and interrupt power supply.
- Using a voltage tester, check to make sure that the power supply is disconnected.
- Make sure power supply remains interrupted.

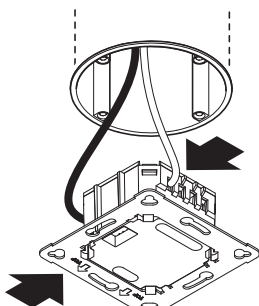
### **Risk of damage to property!**

Mixing up connection leads may produce a short circuit.

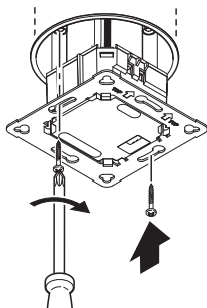
- Identify connection leads.
- Connect the leads correctly.

### **Preparing for installation**

- Check all components for damage. Do not use the product if it is damaged.
- Select an appropriate site to install the product.
  - Take range into consideration.
  - Take motion detection into consideration.
  - Vibration-free.
  - No obstacles in detection zone.
  - Not in explosive atmospheres.
  - Not on normally flammable surfaces.

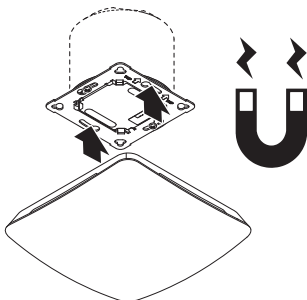
**5.1**


- Check that power supply is switched off.
  - Connect load module to the mains power supply.
- “4. Electrical connection”

**5.2**


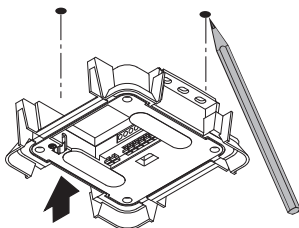
- Screw load module into place on mounting box.

5.3



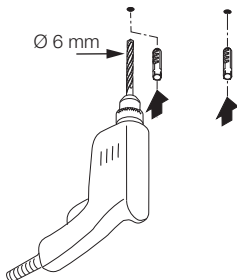
- Fit magnetic sensor module on load module.
  - Switch on power supply.
- “6. Function”

## 5.4



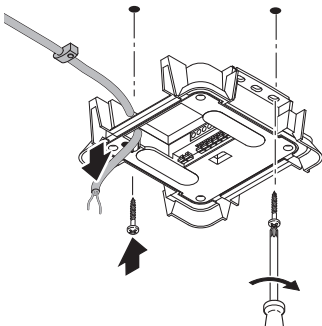
- Check that power supply is switched off.
- Mark drill holes.

## 5.5



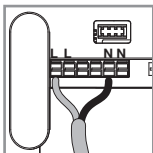
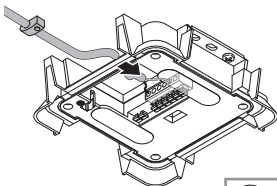
- Drill holes (Ø 6 mm) and insert dowels.

5.6

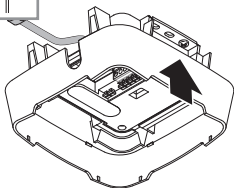
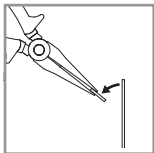


- Pull cable through.
- Screw on load module.

5.7

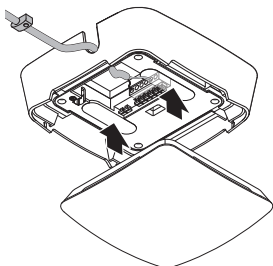


- Connect load module to the mains power supply.  
→ “4. Electrical connection”



- Break out mounting tab.
- Fit surface-mounting adapter.

5.9



- Fit magnetic sensor module.
  - Switch on power supply
  - Make settings.
- "6. Function"



## 6. Function

### Factory settings

The factory settings are activated when the multisensor is operated for the first time and when it is reset by the app.

The following factory settings are provided:

True Presence® detection setting:

*True Presence® height 2.6 m*

*True Presence® radius 3.5 m*

True Presence® scenario:

*Scenario 7*

### Note:

The parameter description can be found at:

[www.steinell.de](http://www.steinell.de)

### Steinel Connect App

To read out the sensor values with a smartphone or tablet, it is necessary to download the STEINEL Connect App from your AppStore. A Bluetooth-enabled smartphone or tablet is required.



Android



iOS



Functions in connection with the Steinel Connect app:

- Setting the detection range.
- Displaying the current sensor values.
- Networking the sensor.

**Start-up:** LED flashes blue rapidly for 30 seconds.

**Initialisation:** LED lights up blue continuously.

**Normal operation:** LED off.

**Identification:** LED flashes blue slowly.

**Firmware update:** LED flashes cyan rapidly.

**Error:** LED flashes red rapidly.

### **Initial operation with the Steinel Connect app**

The sensor is configured via the Steinel Connect app. The corresponding network keys are stored on the smartphone or tablet when the sensor and Steinel Connect app are connected for the first time. The keys prevent unauthorised access to the sensor.

The network key must be shared for access via another smartphone or tablet.

### **True Presence® BT IPD detection setting**

- Set the range via the Steinel Connect app.

### **Initial operation of the True Presence® BT IPD**

During initial operation, the multisensor creates an image of the room.

During this process, the room must be free of movement for 2 to 2.5 minutes.

The process is complete when the blue LED goes out.

## True Presence® BT IPD detection setting

The range can be set via the parameters installation height, radius and scenario.

### *Scenario 9:*

Small office, quiet workplace

This scenario offers maximum sensitivity. To avoid undesired switching, this scenario should preferably be used for small areas.

### *Scenario 8:*

Large office, quiet workplace

Like scenario 9, but with slightly reduced sensitivity. Also suitable for large areas.

### *Scenario 7:*

Large office, large entrance area

Like scenario 8, but with further reduced sensitivity.

### *Scenario 6:*

Hotel room, room with persons sleeping

This scenario also offers maximum sensitivity.

In addition, signal processing is optimised to reliably detect the presence of persons sleeping.

### *Scenario 5:*

Hotel room, room with persons sleeping

Like scenario 6, but with further reduced sensitivity.

### *Scenario 4:*

Noisy workplace, light industry, hall

Vibrations can retrigger the sensor. This can lead to longer stay-ON times in scenario 7–9. Scenario 4 works more robustly.

### *Scenario 3:*

Noisy workplace, light industry, hall

Like scenario 4, but with further reduced sensitivity.

*Scenario 2:*

Very noisy environment, heavy industry

This scenario should be used if there are major vibrations or if there are sources of electrical interference. The True Presence® function is not available, the sensor functions as a conventional presence detector.

*Scenario 1:*

Very noisy environment, heavy industry

Like scenario 2, but with further reduced sensitivity.

## 7. Maintenance and care

The device requires no maintenance.



### **Hazard from electrical power!**

Contact between water and live parts can result in electric shock, burns or death.

- Only clean device in a dry state.

### **Risk of damage to property!**

Using the wrong cleaning product can damage the device.

- Clean device with a moist cloth without detergent.

## 8. Disposal

Electrical and electronic equipment, accessories and packaging must be recycled in an environmentally compatible manner.



**Do not dispose of electrical and electronic equipment as domestic waste!**

### **EU countries only:**

Under the current European Directive on Waste Electrical and Electronic Equipment and its implementation in national law, electrical and electronic equipment no longer suitable for use must be collected separately and recycled in an environmentally compatible manner.

## 9. Declaration of Conformity

STEINEL GmbH hereby declares that the radio equipment Multisensor True Presence® BT IPD / Multisensor Air BT IPD complies with Directive 2014/53/EU.

The full wording of the EU Declaration of Conformity is available for downloading from the following Internet address:  
[www.steinel.de](http://www.steinel.de)

## 10. Manufacturer's warranty

**Manufacturer's warranty** of STEINEL GmbH,  
Dieselstrasse 80-84, DE-33442 Herzebrock-Clarholz,  
Germany

All STEINEL products meet the highest quality standards. For this reason, we, the manufacturer, are pleased to provide you, the customer, with a warranty under the following terms and conditions:

The warranty covers the absence of deficiencies which are proven to be the result of a material defect or fault in manufacturing and which are reported to us immediately after detection and within the warranty period. The warranty shall cover all STEINEL Professional products sold and used in Germany.

### **Our warranty cover for consumers**

The provisions below apply to consumers. A consumer is any natural person who, on entering into the purchase transaction, neither acts in exercising their commercial nor their self-employed activity.

You can opt for warranty cover in the form of repair or replacement which will be provided free of charge (if applicable, in the form of a successor model of the same or higher quality) or in the form of a credit note.

In the case of sensors, floodlights, outdoor and indoor lights, the warranty period for the STEINEL Professional product you have purchased is **5 years** in each case from the date on which the product was purchased.

We shall bear the shipping costs but not the transport risks involved in return shipment.

### **Our warranty cover for entrepreneurs**

The provisions below apply to entrepreneurs. Entrepreneur is a natural or legal person or partnership with legal personality who or which, on entering into the purchase transaction, acts in exercising their or its commercial or self-employed activity.

We have the option of providing warranty cover by rectifying deficiencies free of charge, replacing a product free of charge (if applicable, in the form of a successor model of the same or higher quality) or by issuing a credit note.

In the case of sensors, floodlights, outdoor and indoor lights, the warranty period for the STEINEL Professional product you have purchased is **5 years** in each case from the date on which the product was purchased.

Within the scope of warranty cover, we shall not bear your expenses accruing from subsequent fulfillment nor shall we bear your expenses for removing the defective product and installing a replacement product.

### **Statutory rights accruing from defects, gratuitousness**

The warranty cover described here shall be applicable in addition to the statutory rights of warranty – including special consumer protection provisions – and shall not restrict or replace them. Exercising your statutory rights in the event of defects is gratuitous.

### **Exemptions from the warranty**

All replaceable lamps are expressly excluded from this warranty.

In addition to this, the warranty shall not cover:

- any wear resulting from use or any other natural wear of product parts or any deficiencies in the STEINEL Professional product that are attributable to wear caused by use or other natural wear,
- any improper or non-intended use of the product or any failure to observe the operating instructions,
- any unauthorised additions, alterations or other modifications to the product or any deficiencies attributable to the use of accessory,
- supplementary or replacement parts which are not genuine STEINEL parts,
- any maintenance or care of products that is not carried out in accordance with the operating instructions,
- any attachment or installation that is not in accordance with STEINEL's installation instructions,
- any damage or loss occurring in transit.



### **Application of German law**

The warranty shall be governed by German law excluding the United Nations Convention concerning the International Sale of Goods (CISG).

### **Making claims**

If you wish to make a warranty claim, please send your product complete and carriage paid with the original receipt of purchase, which must show the date of purchase and product designation, either to your retailer or directly to us at STEINEL (UK) Ltd. – 25 Manasty Road, Axis Park, Orton Southgate, GB- Peterborough Cambs PE2 6UP United Kingdom. For this reason, we recommend that you keep your receipt of purchase in a safe place until the warranty period expires.

**5** YEAR  
MANUFACTURER'S  
WARRANTY

## 11. Technical specifications

- Dimensions (H × W × D):
  - Flush-mounted: 123 × 123 × 51 mm*
  - Surface-mounted: 142 × 142 × 45 mm*
- Supply voltage: 220–240 V / 50/60 Hz
- Power consumption: < 1 W
- Installation height: 2.8–12 m
- Detection angle: 360°
- Multisensor True Presence® BT IPD max.: Ø 9 m
  - (up to max. installation height 4 m)*
  - Ø 15 m presence*
  - Ø 15 m movement*
  - (adjustable to within one centimetre)*
- Ambient temperature: 0 °C to +50 °C
- Protection class: IP 20
- Frequency, Bluetooth: 2.4–2.48 GHz
- Transmission power, Bluetooth: 4 dBm / 2.5 mW
- Transmission power, UWB: ≤ -41 dBm/MHz
- Frequency, True Presence®: 7.2 GHz
  - (responds to micro-movements of vital functions).*

### Sensor values:

- Light measurement: 2–2,000 Lux
- Temperature: 0–40 °C
- Relative humidity: 0–100 %
- CO<sub>2</sub>: 400–10,000 ppm
- VOC: 0–1,000 ppm
- Air pressure: 300–1,200 mbar
- Noise level: 0–120 dB

## 12. Troubleshooting

### **Sensor transmits an unwanted motion signal.**

- Interference factor, e.g. fan, air conditioner or other moving parts in the detection range.
  - Reorganise or cover area, increase distance.
- Animals moving within the detection range.
  - Reorganise or cover area.
- People are detected through thin walls in the neighbouring room.
  - Reduce range of sensor.
- Wind moves paper or plants in the detection area.
  - Reorganise area.
- Sensor near WiFi or other radio source.
  - Install at least 2 m away from the radio source.

### **Sensor reacts late to motion.**

- Excessive distance to the sensor.
  - Install more sensors.
  - Optimise sensor positioning.
- Range setting too low.
  - Adjust range.

### **Temperature value inaccurate.**

- Adjustment required.
  - Enter correction value via sensor settings.

### **Sensor does not connect to the app.**

- App or smartphone crashes.
  - Restart mobile device.

**STEINEL GmbH**  
Dieselstraße 80-84  
33442 Herzebrock-Clarholz  
Tel: +49/5245/448-188  
[www.steinel.de](http://www.steinel.de)



**Contact**

[www.steinel.de/contact](http://www.steinel.de/contact)

