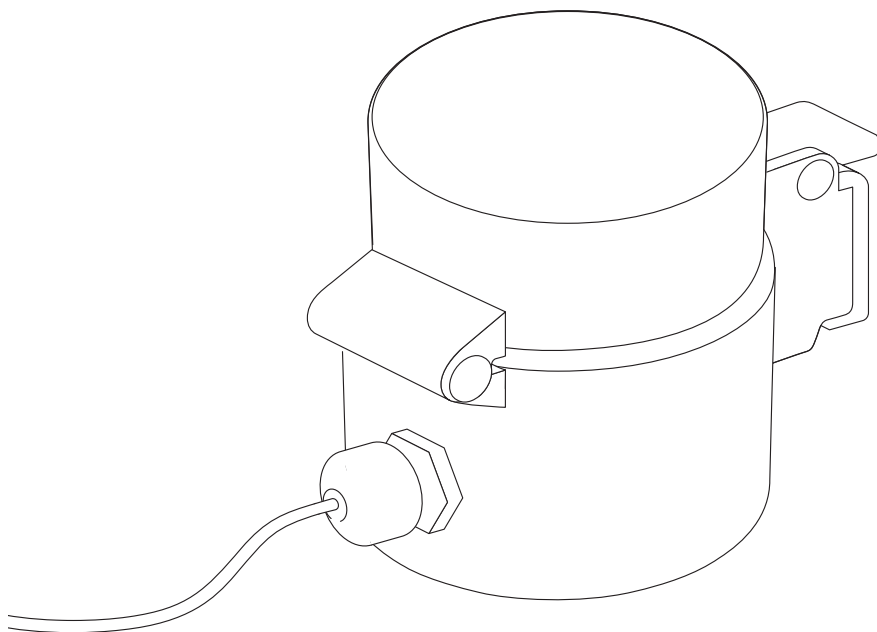
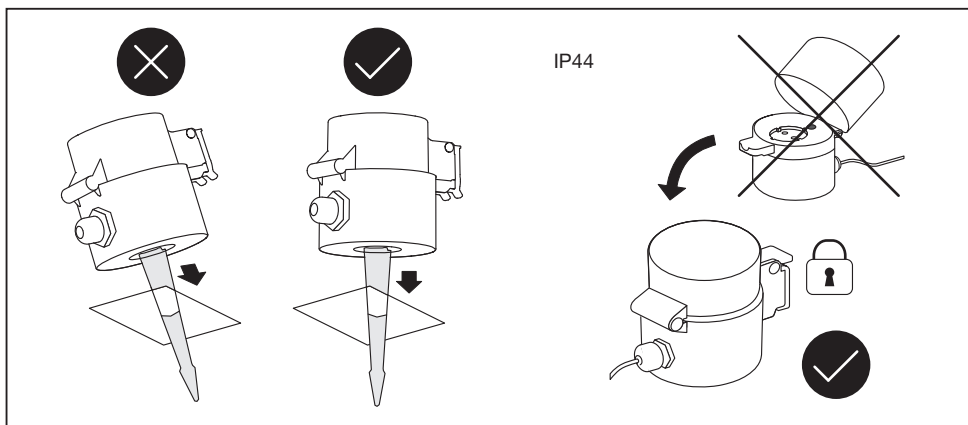
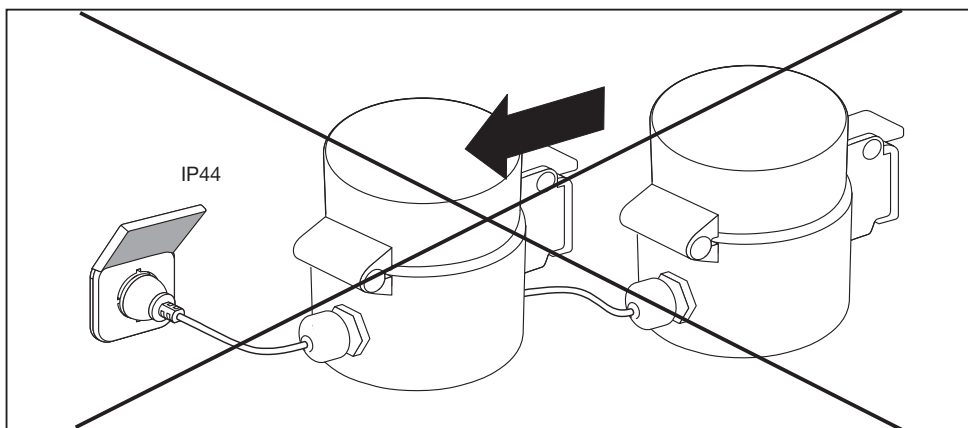
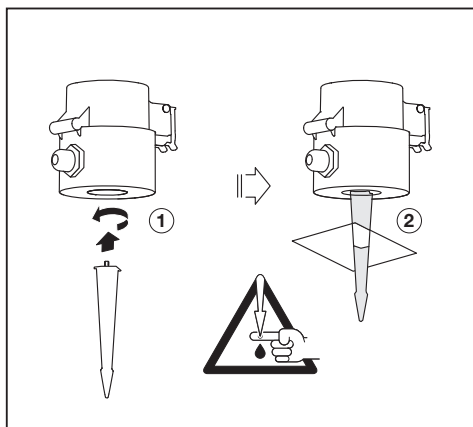
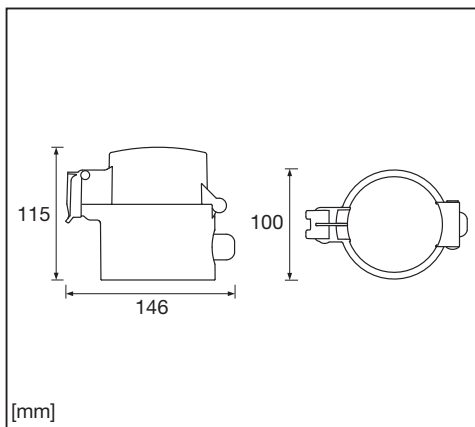




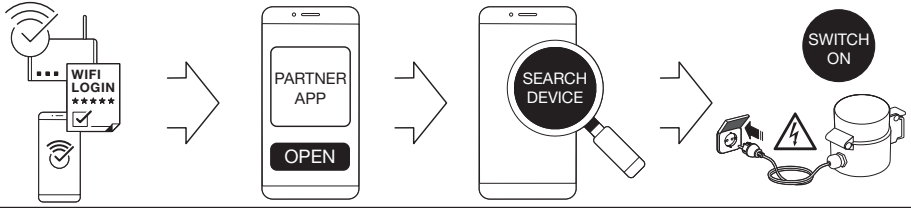
SMART⁺ ZIGBEE INSTALLATION GUIDE



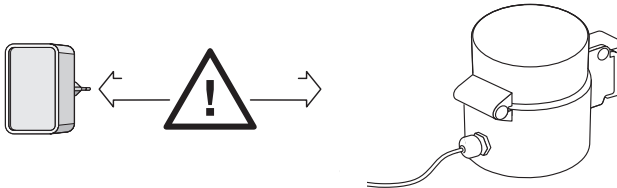
	EAN	W_{max}	V~	mA_{max}	Hz
SMART PLUG EU	4058075729308	3680	220-240	16000	50/60



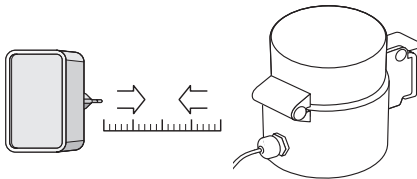
PAIRING WITH PARTNER APP



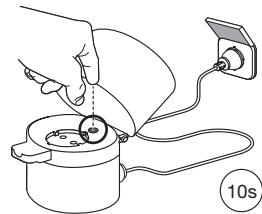
TROUBLESHOOTING



DECREASE DISTANCE



RESET



FAQ



<https://smartplus.ledvance.com/faq>

CUSTOMER SUPPORT



<https://smartplus.ledvance.com/support>
smarhome-support@ledvance.com

Ⓢ Hiermit erklärt die LEDVANCE GmbH, dass die Funkanlage vom Typ LEDVANCE SMART+ den Bestimmungen der Richtlinie 2014/53/EU entspricht. Den vollständigen Text der EU-Konformitätserklärung finden Sie unter der folgenden Adresse: smartplus.ledvance.com/declaration-of-conformity. Der SMART+ Plug/Plug Outdoor schaltet angeschlossene Geräte, ohne diese vom Stromnetz zu trennen. Sehr große kapazitive und induktive Lasten können in ungünstigen Fällen zur Zerstörung des Gerätes führen oder die Zahl der Schaltzyklen reduzieren. Drahtlose Funkverbindung verwendet in Zigbee-Lampen-/leuchten/-komponenten 2400-2483,5 MHz, max. HF-Ausgangsleistung 9,5dBm. Geräte mit Wärmeentwicklung nach Benutzung vom Netz, d.h. vom SMART+ Plug/Plug Outdoor, trennen, um versehentliches Einschalten zu vermeiden. Vor Wartungsarbeiten SMART+ Plug/Plug Outdoor von der Netzspannung trennen. Nach Trennung vom Stromnetz (z.B. Stromausfall) bleibt der SMART+ Plug/Plug Outdoor im Standby-Modus. Verwenden Sie den SMART+ Plug/Plug Outdoor nicht in Verbindung mit medizinischen Geräten. Die Steckdose muss nahe der Einrichtung angebracht und leicht zugänglich sein. Spannungsfrei nur bei gezogenem Stecker. Nicht abgedeckt betreiben. Warnung: Nicht hintereinander stecken

Ⓢ Hereby, LEDVANCE GmbH declares that the radio equipment type LEDVANCE SMART+ Device is in compliance with Directive 2014/53/EU. The full text of the EU declaration of conformity is available at the following internet address: smartplus.ledvance.com/declaration-of-conformity. The SMART+ Plug/Plug Outdoor switches connected appliances without separating them from the mains. Under adverse conditions, very high capacitive and inductive loads may lead to destruction of the device or may reduce the number of switching cycles. Wireless radio used in Zigbee lamps/ luminaires /components 2400-2483.5 MHz, max. RF output power 9.5dBm. Devices building up heat must be separated from the mains, i. e. from SMART+ Plug/Plug Outdoor to avoid accidental activation. Please make sure to disconnect SMART+ Plug/Plug Outdoor from the mains voltage before undertaking any maintenance works. In case of disconnection of the mains (i. e. power outage) the SMART+ Plug/Plug Outdoor will remain in stand-by mode. Please do not use the SMART+ Plug/Plug Outdoor together with medical devices. The plug is to be installed near the device and must be readily accessible. De-energised only with plug disconnected. Do not operate when covered. Warning: Do not insert in a row

Ⓢ LEDVANCE GmbH atteste que le type d'équipement radio du dispositif LEDVANCE SMART+ est conforme à la directive 2014/53/UE. Le texte intégral de la déclaration de conformité UE est disponible à l'adresse internet suivante : smartplus.ledvance.com/declaration-of-conformity. Le dispositif SMART+ Plug/ Plug Outdoor commutent les appareils connectés sans les séparer du réseau électrique. Dans certaines conditions difficiles, des charges capacitatives et inductives très élevées sont susceptibles d'entraîner la destruction de l'appareil ou de réduire le nombre de cycles de commutation. Fréquences radio utilisées dans les lampes/luminaires/composants Zigbee 2 402 à 2 480 MHz, puissance de sortie RF max. 9,5dBm. Les dispositifs émettant de la chaleur doivent être séparés du réseau électrique, c.-à-d. du dispositif SMART+ Plug/Plug Outdoor, afin d'éviter toute mise en marche accidentelle. Assurez-vous bien de débrancher le dispositif SMART+ Plug/Plug Outdoor du secteur avant toute opération d'entretien. En cas de déconnexion du réseau électrique (panne de courant par ex.) le dispositif SMART+ Plug/Plug Outdoor restera en mode veille. Veillez à ne pas utiliser le dispositif SMART+ Plug/Plug Outdoor en association avec des appareils médicaux. La fiche doit être montée à proximité du dispositif et rester aisément accessible. Hors tension seulement lorsque la fiche est débranchée. Ne pas utiliser si couvert. Avertissement : Ne pas insérer en enfilade

Ⓢ Con il presente, LEDVANCE GmbH dichiara che il dispositivo radio LEDVANCE SMART+ è conforme alla Direttiva 2014/53/UE. Il testo completo della Dichiarazione di Conformità UE è disponibile all'indirizzo internet che segue: smartplus.ledvance.com/declaration-of-conformity. La SMART+ Plug/Plug Outdoor commuta gli apparecchi collegati, senza staccarli dalla rete elettrica. In determinate circostanze i carichi capacitativi ed induttivi elevati possono causare un guasto dell'apparecchio o ridurre il numero di cicli di attivazione. Radio wireless utilizzata in lampadine/impianti di illuminazione/componenti Zigbee 2400-2483,5 MHz, potenza uscita RF max. 9,5dBm. Dopo l'uso staccare dalla rete gli apparecchi che generano calore, cioè dalla SMART+ Plug/Plug Outdoor, per evitare l'attivazione accidentale. Prima di svolgere lavori di manutenzione, staccare la SMART+ Plug/Plug Outdoor dalla rete elettrica. Dopo la separazione dalla rete elettrica (ad es. in caso di blackout) la SMART+ Plug/Plug Outdoor resta in modalità di standby. Non utilizzare la SMART+ Plug/Plug Outdoor in collegamento con apparecchi medicali. La presa deve essere collocata nei pressi del dispositivo e facilmente accessibile. Assenza di tensione solo a spina staccata. Non coprire durante il funzionamento. Upozorenje: ne vršite uzastopno ukopčavanje u struju

Ⓢ Por la presente, LEDVANCE GmbH declara que el tipo de equipo de radio SMART+ de LEDVANCE cumple la Directiva 2014/53/UE. El texto completo de la declaración de conformidad de la UE está disponible en la siguiente dirección de Internet: smartplus.ledvance.com/declaration-of-conformity. Los interruptores SMART+ Plug/Plug Outdoor cambian los dispositivos conectados sin desconectarlos de la red. En condiciones adversas, las cargas muy capacitativas e inductivas pueden provocar la destrucción del dispositivo o reducir el número de ciclos de conmutación. Se usa radio inalámbrico usado en lámparas, luminarias y componentes de Zigbee 2400-2483,5 MHz, potencia de salida de RF máx. de 9,5dBm. Los dispositivos que generan calor se deben desconectar de la red,

desde SMART+ Plug / Plug Outdoor, para evitar un encendido accidental. Por favor asegúrese de desconectar SMART+ Plug/Plug Outdoor de la red. En caso de desconexión de la red (es decir apagón eléctrico) el SMART+ Plug/Plug Outdoor permanecerá en modo stand-by. Por favor no utilice SMART+ Plug/Plug Outdoor junto con dispositivos médicos. La toma de corriente debe estar instalada cerca del equipo y ser fácilmente accesible. Sin voltaje solo cuando se desenchufa. Hacer funcionar sin estar cubierto. Advertencia: No conectar en fila

Ⓢ Pela presente, a LEDVANCE GmbH declara que o equipamento de rádio tipo LEDVANCE SMART+ Device está em conformidade com a Diretiva 2014/53/UE. O texto integral da declaração de conformidade da UE está disponível no seguinte endereço de internet: smartplus.ledvance.com/declaration-of-conformity. O dispositivo SMART+ Plug/Plug Outdoor comuta dispositivos conectados sem desconectá-los da rede elétrica. Sob condições adversas, cargas muito indutivas e capacitivas podem destruir o dispositivo ou reduzir o número de ciclos de ligação. Rádio sem fios utilizado em lâmpadas/luminárias/componentes Zigbee 2400-2483,5 MHz, potência de saída máxima de RF 9,5dBm. Os dispositivos que acumulam calor devem ser separados da rede elétrica, ou seja, do SMART+ Plug/Plug Outdoor para evitar a ativação accidental. Por favor, certifique-se de que desconecta o SMART+ Plug/Plug Outdoor da rede elétrica antes de executar quaisquer trabalhos de manutenção. Em caso de desconexão da rede (ou seja, falta de energia), o SMART+ Plug/Plug Outdoor permanecerá em modo de espera. Por favor, não use o SMART+ Plug/Plug Outdoor em conjunto com dispositivos médicos. A tomada deve ser instalada perto do dispositivo e estar facilmente acessível. Só não tem tensão com a ficha desconectada. Não utilizar quando estiver tapado. Aviso: Não inserir em sucessão

Ⓢ Με το παρόν, η LEDVANCE GmbH δηλώνει ότι η συσκευή ραδιοεξοπλισμού LEDVANCE SMART+ συμμορφώνεται με την οδηγία 2014/53/ΕΕ. Το πλήρες κείμενο της δήλωσης συμμόρφωσης της ΕΕ είναι διαθέσιμο στην ακόλουθη διεύθυνση στο Διαδίκτυο: smartplus.ledvance.com/declaration-of-conformity. Το SMART+ Plug/Plug Outdoor εναλλάσσει τις συνδεδεμένες συσκευές, χωρίς να τις ξεχωρίζει από το ηλεκτρικό δίκτυο. Σε δυσμενείς συνθήκες, πολύ υψηλά χωρητικά και επαγωγικά φορτία μπορεί να οδηγήσουν σε καταστροφή της συσκευής ή να μειώσουν τον αριθμό των κύκλων μεταγωγής. Ασύρματο ραδιόφωνο που χρησιμοποιείται σε λαμπτήρες/φωτιστικά/εξαρτήματα Zigbee 2400-2483,5 MHz, μέγιστη ισχύς εκδόδου RF 9,5dBm. Οι συσκευές που συσσωρεύουν θερμότητα πρέπει να αφαιρούνται από το ηλεκτρικό δίκτυο, π.χ. από το SMART+ Plug/Plug Outdoor για να αποφευχθεί τυχαία ενεργοποίηση. Βεβαιωθείτε ότι έχετε αποσυνδέσει το SMART+ Plug/Plug Outdoor από την τήση του ηλεκτρικού δικτύου πριν πραγματοποιήσετε οποιαδήποτε εργασία συντήρησης. Σε περίπτωση διακοπής του ηλεκτρικού δικτύου (π.χ. διακοπή ρεύματος) το SMART+ Plug/Plug Outdoor θα παραμείνει σε κατάσταση αναμονής. Μην χρησιμοποιείτε το SMART+ Plug/Plug Outdoor με ιατρικές συσκευές. Η έξοδος πρέπει να βρίσκεται κοντά στον εξοπλισμό και να είναι εύκολα προσβάσιμη. Χωρίς τάση μόνο με τραβηγμένο βύσμα. Μην λειτουργείτε όταν υπάρχει κάλυψη. Προειδοποίηση: Μην κολλάτε σε μία σειρά

Ⓢ Hierbij verklaart LEDVANCE GmbH dat de radioapparatuur van het type LEDVANCE SMART+ voldoet aan Richtlijn 2014/53/UE. De volledige tekst van de EU-verklaring van conformiteit is beschikbaar op het volgende internetadres: smartplus.ledvance.com/declaration-of-conformity. De SMART+ Plug/Plug Outdoor schakelt de aangesloten apparaten, zonder ze van het lichtnet te ontkoppelen. Onder ongunstige omstandigheden kunnen zeer hoge capacatieve en inductieve belastingen leiden tot vernietiging van het apparaat of kan het aantal schakelcycli verminderd worden. Draadloze radio gebruikt in Zigbee lampen/armaturen/onderdelen 2400-2483,5 MHz, max. RF uitgangsvermogen 9,5dBm. Apparaten die warmte genereren, moeten van het lichtnet, d.w.z. van de SMART+ Plug/Plug Outdoor, ontkoppeld worden om onbedoelde activering te voorkomen. Zorg ervoor dat u SMART+ Plug/Plug Outdoor van het lichtnet loskoppelt. Bij afkoppeling van het lichtnet (d.w.z. bij stroomuitval) blijft de SMART+ Plug/Plug Outdoor in stand-by-modus. Gebruik de SMART+ Plug/Plug Outdoor niet samen met medische apparaten. De contactdoos moet zich in de buurt van de apparaat bevinden en goed bereikbaar zijn. Alleen met uitgetrokken stekker spanningsvrij. Niet afgedekt gebruiken. Waarschuwing: niet achter elkaar plaatsen

Ⓢ Härmdeklarerar LEDVANCE GmbH att radioutrustningsenheten av typen LEDVANCE SMART+ uppfyller kraven i Direktiv 2014/53/UE. Hela texten i EU:s deklaration om överensstämmelse finns tillgänglig på följande internetadress: smartplus.ledvance.com/declaration-of-conformity. SMART+ Plug/Plug Outdoor kopplar anslutna apparater utan att separera dem från elnätet. Under negativa förhållanden kan väldigt höga kapacitativa och induktiva belastningar leda till att enheten förstörs eller att antalet tändcykler begränsas. Trådlös radio används i Zigbee lampor/ armaturer /komponenter 2400-2483,5 MHz, max. RF utvärd 9,5dBm. Enheter som bygger upp värme måste separeras från elnätet, t.ex. från SMART+ Plug/Plug Outdoor för att undvika aktivering av misstag. Se till att du kopplar bort SMART+ Plug/Plug Outdoor från elnätet innan något underhållsarbete vidtas. Om anslutningen till elnätet bryts (t.ex. vid strömavbrott) kommer SMART+ Plug/Plug Outdoor att förbli i stand-by-läge. Använd inte SMART+ Plug/Plug Outdoor tillsammans med medicinsk apparatur. Kontakten ska installeras nära enheten och måste vara lättillgänglig. Spänningsfri endast med kontakten utdragen. Använd inte när den är övertäckt. Varning: För inte in i en rad

© LEDVANCE GmbH täten vahvistaa, että LEDVANCE SMART+ -tyypinen radiolaitte täyttää direktiivin 2014/53/EU vaatimukset. Lödät ED-vaatimusten mukaisuusvakuutuksen kokonaisudessaan osoitteesta smartplus.ledvance.com/declaration-of-conformity. SMART+ Plug/Plug Outdoor ohjaa niihin kytkettyjä laitteita irrottamalla niitä verkkovirrasta. Epäsäutiösissä olosuhteissa hyvin kapasitiiviset ja induktiiviset kuormat saattavat johtaa laiteen tuhoutumiseen tai saattavat vähentää kytkentäskynä määrää. Zigbee-lampussa-/valaisimissa-/komponenteissa käytettävä langaton radio 2400–2483,5 MHz, maks. RF-lähtöteho 9,5dBm. Tahattoman aktiivoinnin välttämiseksi laitteet, jotka kuumeunevat, on irrotettava verkkovirrasta, ts. SMART+ Plug/Plug Outdoor -laitteesta. Varmista, että SMART+ Plug/Plug Outdoor on irrotettu verkkovirrasta ennen kuin huoltotoimen aloitammista. Jos laite irrotetaan verkkovirrasta (ts. Sähkökatko), SMART+ Plug/Plug Outdoor pysyy valmiustilassa. Älä käytä SMART+ Plug/Plug Outdoor -laitetta yhdessä lääkinnällisten laitteiden kanssa. Virtapistoke on asennettava lähelle laitteita ja siihen täytyy päästä helposti käsiksi. Jännitteetön vain kun virtapistoke on irrotettu verkkovirrasta. Älä käytä peitettynä. Varoitus: älä kytkä sarjaan

© LEDVANCE GmbH erklærer herved at radiostyrret av type LEDVANCE SMART+ er i samsvar med EU-direktiv 2014/53/EU. EU-samsvarserklæringens fulle tekst er tilgjengelig på følgende nettsider: smartplus.ledvance.com/declaration-of-conformity. SMART+ Plug/Plug Outdoor kobler om tilkoblete apparater uten å koble dem fra strømmettet. Under ugunstige forhold vil svært høye kapasitive og induktive belastninger kunne føre til at enheten blir odelagt eller vil kunne redusere antall omkoblingscykluser. Trådløs radio benyttes i Zigbee-lamp-/armaturer-/komponenter 2400–2483,5 MHz, maks. RF-utgangseffekt 9,5dBm. Enheter som bygger opp varme må kobles fra strømmettet, dvs. fra SMART+ Plug/Plug Outdoor for å unngå utilsiktede aktivering. Pass på at du kobler SMART+ Plug/Plug Outdoor fra nettspenningen. Ved utkobling fra strømmettet (som f.eks. ved strømbrudd), så bruk ikke SMART+ Plug/Plug Outdoor sammen med medisinsk utstyr. Bruk ikke SMART+ Plug/Plug Outdoor sammen med medisinsk utstyr. Utsettet må være nært utstyret og lett tilgjengelig. Spenningsfriitt kun med uttrukket støpsel. Får ikke brukes i tildekket tilstand. Advarsel: Får ikke stikkes inn bak hverandre

© Hermed erklærer LEDVANCE GmbH, at det trådløse utstyr type LEDVANCE SMART+ er i overensstemmelse med direktiv 2014/53/EU. EU overensstemmelseserklæringens fulde tekst findes på følgende internet-adresse: smartplus.ledvance.com/declaration-of-conformity. SMART+ Plug/Plug Outdoor kobler tilsluttet udstyr uden at afbryde dem fra el-nettet. Under ugunstige forhold, kan meget højt kapacitive og induktive belastninger medføre, at enheden odelægges eller kan mindske antallet af koblingscykluser. Trådløs radio anvendt i Zigbee pærer/ lysarmaturer /komponenter 2400–2483,5 MHz, maks. RF udgangseffekt 9,5dBm. Enheder, der udvikler varme, skal holdes adskilt fra el-nettet, dvs. fra SMART+ Plug/Plug Outdoor for at undgå utilsigtet aktivering. Sørg for at afbryde SMART+ Plug/Plug Outdoor fra el-nettet, for der udføres vedligeholdelse. I tilfælde af frakobling af el-nettet (stromafbrydelse) forbliver SMART+ Plug/Plug Outdoor i standby-tilstand. SMART+ Plug/Plug Outdoor må ikke anvendes sammen med medicinsk udstyr. Stikdåsen skal anbringes i nærheden af inventaret og skal være let tilgængelig. Er kun spændingsfri, når stikket er taget ud. Må ikke betjenes når tildekket. Advarsel: Må ikke stikkes ind i hinanden

© Společnost LEDVANCE GmbH prohlašuje, že vysílaci vybavení zařízení LEDVANCE SMART+ splňují požadavky směrnice 2014/53/EU. Celý text ES prohlášení o shodě naleznete na následující internetové adrese: smartplus.ledvance.com/declaration-of-conformity. Zásuvka SMART+/venkovní zásuvka spíná zařízení bez jejich oddělení od síťového napětí. V opačném případě může dojít vlivem vysoké kapacity nebo indukční zátěže k snížení zářivici nebo snížení počtu spínacích cyklů. Vysílací použitý v žiarovkách/svietidlach/prvencih Zigbee využívá frekvenci 2400–2483,5 MHz, maximální vyzarovany RF výkon 9,5dBm. Pro zabránění nechtěné aktivaci musí být zařízení vyvíjící teplo odpojena od síťového napětí, tj. zásuvky SMART+/venkovní zásuvky. Před prováděním jakýchkoliv úkonů souvisejících s údržbou se ujistěte, že jste odpojili zásuvku SMART+/venkovní zásuvku od síťového napětí. V případě přerušení síťového napájení (tj. v případě proudu) zůstane zásuvka SMART+/venkovní zásuvka v pohotovostním režimu. Zásuvka SMART+/venkovní zásuvku nepoužívejte pro napájení zdravotnických zařízení. Zásuvka musí být připravená v blízkosti zařízení a musí být snadno přístupná. Bez napětí pouze s vytaženou zástrčkou. Neprovádzte bez zakrytí. Vyhraďte: Nezapojujte do série

© A LEDVANCE GmbH ezenen kijelenteli, hogy a LEDVANCE SMART+ típusú rádió berendezés teljesíti a 2014/53/EU irányelv előírásait. Az EU megfélelősi nyilatkozat teljes szövege megtalálható a következő internetes oldalon: smartplus.ledvance.com/declaration-of-conformity. A SMART+ Plug/Plug Outdoor úgy kapcsolja a csatlakoztatott készülékeket, hogy közben nem választja le őket az áramellátásról. Kedvezőtlen feltételek mellett a nagyon nagy kapacitív vagy induktív terhelések a készülék károsodásához vezethetnek, illetve csökkenthetik a kapcsolási ciklusok számát. Zigbee izzókbán/lámpatestekben/komponensekben használt vezeték nélküli rádió: 2400–2483,5 MHz, max. kinenő RF teljesítmény 9,5dBm. A hőterelő készülékeket le kell választani az áramellátásról, t. a SMART Plug/Plug Outdooról a véletlen bekapcsolás elkerülése érdekében. Gondoskodjon róla, hogy leválassza a SMART+ Plug/Plug Outdoor az áramellátásról, mielőtt bármilyen karbantartást végezne. Az áramellátásról leválassza (t. i. áramkimaradás esetén) a SMART+ Plug/Plug Outdoor készüléket módoban marad. Ne használja

a SMART+ Plug/Plug Outdoor orvosi eszközökkel. A csatlakozóaljatnak a berendezézhöz közel felszerelne és könnyen hozzáférhetőnek kell lenni. Csak kihúzott csatlakozó esetén feszültségmentes. Ne működtesse letakarva. Figyelmeztetés: ne dugja be egymás után

© Firma LEDVANCE GmbH deklaruje, že uzradzenia wykorzystujące fale radiove typu LEDVANCE SMART+ spełniają wymogi dyrektywy 2014/53/UE. Pelel tekst europejskiej deklaracji zgodności dostępny jest pod adresem internetowym: smartplus.ledvance.com/declaration-of-conformity. Wtyczki SMART+ Plug/Plug Outdoor umożliwiają włączanie urządzeń bez odłączania ich od sieci zasilającej. W skrajnych warunkach środowiskowych bardzo wysokie obciążenia pojemnościowe i impedancyjne mogą prowadzić do zniszczenia urządzenia lub zmniejszenia liczby cykli przełączania. Moduły sieci bezprzewodowo użyty w lampach/oprachach/elementach Zigbee: 2400–2483,5 MHz, maks. moc wyjściowa sygnału bezprzewodowego – 9,5dBm. Urządzenia nagrzewające się należy odłączyć od sieci zasilającej, tj. od wtyczki SMART+ Plug/Plug Outdoor, aby uniknąć przypadkowego włączenia. Odłączyć wtyczkę SMART+ Plug/Plug Outdoor od sieci zasilającej. W przypadku odłączenia sieci zasilającej (tj. awarii zasilania) wtyczka SMART+ Plug/Plug Outdoor pozostanie w trybie czuwania. Nie wolno używać wtyczki SMART+ Plug/Plug Outdoor do zasilania urządzeń medycznych. Gniazdko musi znajdować się w pobliżu urządzenia i być łatwo dostępne. Brak napięcia wyłącznie po wyciągnięciu wtyczki. Nie należy używać urządzenia, kiedy jest zakryte. Uwaga: Nie umieszczać jednego za drugim

© Týmto spoločnosť LEDVANCE GmbH prohlašuje, že rádiové zariadenie typu LEDVANCE SMART+ spĺňa smernicu 2014/53/EU. Celé znenie prehĺasenia o zhode EU je dostupné na tejto internetovej adrese: smartplus.ledvance.com/declaration-of-conformity. Zástrčka SMART+ Plug/Plug Outdoor zapína pripojené zariadenia bez ich odpojenia od elektrickej siete. Veľmi veľké kapacitné a indukčné zaťaženie môže v nevhodných prípadoch k poruche zariadenia alebo znížiť počet spínacích cyklov. Bezdrôtový rádiový prijímač používa v žiarovkách/svietidlách/komponentoch Zigbee 2400–2483,5 MHz, max. RF výstupný výkon 9,5dBm. Zariadenia, ktoré generujú teplo, po ich puzhiti odpojte od siete, t. j. byvzte zo zástrčky SMART+ Plug/Plug Outdoor, aby ste predišli neúmyselnému zapnutiu. Pred údržbou zástrčky SMART+ Plug/Plug Outdoor u odpojte zo siete. Po odpojení od elektrickej siete (napr. vypadok prúdu) zostane zástrčka SMART+ Plug/Plug Outdoor v pohotovostnom režime. Zástrčku SMART+ Plug/Plug Outdoor nepoužívajte s leárskymi prístrojmi. Zástrčka sa musí nachádzať v blízkosti zariadenia a musí byť ľahko prístupná. Napätie nie je prítomné len pri vytažení zástrčky. Nepoužívajte zakryté. Upozornenie: nepripájajte za sebou

© S tím srozuměna LEDVANCE GmbH izjavlja, da je naprava LEDVANCE SMART+, ki sodi med radijsko opremo, skladna z Direktivo št. 2014/53/EU. Celotno besedilo izjave EU o skladnosti je na voljo na naslednjem internetnem naslovu: smartplus.ledvance.com/declaration-of-conformity. Vtič SMART+ Plug/vtič za uporabo na prostem Plug Outdoor preklopi priključene naprave, ne da bi jih ločil od električnega omrežja. V neugodnih razmerah lahko zelo močne kapacitivne in induktivne obremenitve povzročijo uničenje naprave ali zmanjšanje števila preklopnih ciklov. Brežžični radio, ki se uporablja v svetilkah/sijalkah/komponentah Zigbee 2400–2483,5 MHz, maks. RF oddajna moč 9,5dBm. Naprave, pri katerih prihaja do kopičenja toplote po uporabi, odklopite od omrežja, tj. vtiča SMART+ Plug/Plug Outdoor, da preprečite nenamerni vklop. Pred vzdrževnimi deli ločite vtič SMART+ Plug/Plug Outdoor od omrežne napetosti. Po ločitvi od električnega omrežja (npr. pri izpadu elektrike) ostane vtič SMART+ Plug/Plug Outdoor v načinu pripravljenosti. Vtiča SMART+ Plug/Plug Outdoor ne uporabljajte z medicinskimi pripomočki. Vtičnica mora biti v bližini naprave in zlahka dostopna. Napetost je nemogočna le, če je vtič izklopan iz vtičnice. Izdelek med delovanjem ne sme biti pokrit. Opozorilo: Ne priključujte zaporedno

© Burada, LEDVANCE GmbH, telsing ekipman tipi LEDVANCE SMART+ Cihazının 2014/53/EU Direktifine uygun olduğunu beyan eder. EU uygunluk beyanının tam metni aşağıdaki internet adresinde mevcuttur: smartplus.ledvance.com/declaration-of-conformity. SMART+ Plug/Plug Outdoor bağıli cihazları elektrik beskesinden ayırmadan çalıştırın. Büyük kapasiteli ve endüktif yükler bazı elverişsiz koşullarda cihazın arızalanmasına veya çevre için sayısını azaltabilir. Zigbee lambaları/armatürleri/bileşenlerinde kullanılan kablosuz radyo 2400–2483,5 MHz, maks. RF çıkış gücü 9,5dBm. Elektrik beskesinden, başka bir deyişle SMART+ Plug/Plug Outdoor'dan yapılan kullanim sonrasında hatalı bir etkinleşmeye engellemek için insan cihazları ayırın. Bakım çalışmalarına başlamadan önce SMART+ Plug/Plug Outdoor'u elektrik beskesinden ayırın. Elektrik beskesinden ayırıldktan sonra (örn. Elektrik kesintisinde) SMART+ Plug/Plug Outdoor standby modunda kalır. SMART+ Plug/Plug Outdoor'u tıbbi cihazlara beraber kullullanmayın. Priz, terlatibinin yakınında yer almalı ve kolay erişilebilir olmalıdır. Gerilimsiz, sadece fiş çekiliyken. Kapalı vaziyette çalıştırmayın. Uyarı: Arka arkaya sokmayın



IP44



FR
Cet appareil se recycle

À DÉPOSER EN MAGASIN

À DÉPOSER EN DÉCHÈTERIE

OU

Points de collecte sur www.quefairedemesdechets.fr

Ⓔ Ovim tvrtka LEDVANCE GmbH izjavljuje da je radio oprema tipa uređaja LEDVANCE SMART+ u skladu s direktivom 2014/53/EU. Cjelokupni tekst EU izjave o sukladnosti dostupan je na sljedećoj internetskoj adresi: smartplus.ledvance.com/declaration-of-conformity. Utičnica SMART+ Plug/Plug Outdoor uklapa priključene uređaje bez njihova odvajanja od električne mreže. U nepovoljnim prilikama vrlo velika kapacitivna i induktivna opterećenja mogu uzrokovati uništenje uređaja ili smanjiti broj ciklusa uključivanja/isključivanja. Bežični radiouredi koji se upotrebljavaju u žaruljama/svjetiljkama/komponentama sa funkcijom Zigbee, frekvencija iznosi 2400–2483,5 mHz, a maks. radiofrekvencijska izlazna snaga 9,5dBm. Uređaje u kojima se akumulira toplina potrebno je nakon korištenja odvojiti od električne mreže, odnosno od utičnice SMART+ Plug/Plug Outdoor kako bi se izbjeglo nenamerno uključivanje. Prije radova održavanja odvojite utičnicu SMART+ Plug/Plug Outdoor od mrežnog napona. Nakon odvajanja sa električne mreže (npr. u slučaju nestanka struje), utičnica SMART+ Plug/Plug Outdoor nalazi će se u stanju pripravnosti. Ne upotrebljavajte utičnicu SMART+ Plug/Plug Outdoor zajedno s medicinskim uređajima. Utičnica se mora montirati u blizini opreme i biti lako dostupna. Napon nije prisutan samo kad je utikač izvučen. Ne pokrećite pokriveno. Upozorenje: ne vršite zastopno uklopčavanje u struju

Ⓕ Prin prezenta, LEDVANCE GmbH deklariše da echipamentul radio Dispozitiv LEDVANCE SMART+ respectă Directiva 2014/53/UE. Textul complet de declaratie de conformitate UE este disponibil online la următoarea adresă: smartplus.ledvance.com/declaration-of-conformity. Întrerupătoarele SMART+ Plug / Plug Outdoor conectează aparatele fără a le separa de rețea. În condiții nefavorabile, sarcini capacitive și inductive foarte mari pot conduce la distrugerea dispozitivului sau pot reduce numărul de cicluri de comutare. Radio fără fir folosește la lămpi/sisteme de iluminat componente Zigbee 2400–2483,5 MHz, putere rezultată max. RF 9,5dBm. Aparatele care se încălzesc trebuie separate de rețeaua de alimentare, și anume de la SMART+ Plug/Plug Outdoor pentru a evita activarea accidentală. Asigurați-vă că ați deconectat SMART+ Plug / Plug Outdoor de la tensiunea rețelei. În cazul deconectării alimentării (de ex. pană de curent) dispozitivul SMART+ Plug/Plug Outdoor va rămâne în modul stand-by. Nu utilizați dispozitivul SMART+ Plug/Plug Outdoor împreună cu dispozitivele medicale. Priza trebuie să se afle în apropierea dispozitivului și să fie ușor accesibilă. Fără tensiune numai la stele în conexiune conectat. A nu se opera acoperit. Avertizare: a nu se monta unul în spatele celuilalt

Ⓖ С настоящим декларирова, че радиооборудването е в съответствие с Директива 2014/53/ЕС. Пълният текст на ЕС декларацията за съответствие е наличен на следния интернет адрес: smartplus.ledvance.com/declaration-of-conformity. Превключвателите SMART+/превключвателите за външен монтаж свързват устройствата, без да ги изключват от електрическата мрежа. При неблагоприятни условия много високите кондензатори и индуктивни товари могат да доведат до повреда в устройството или да намалят броя на циклите на превключване. Безжични радиоустройства, използвани в Zigbee лампи/осветелителни тела / компоненти 2400–2483,5 MHz, макс. PЧ изходна мощност 9,5dBm. Устройствата, в които се натрупва топлина, трябва да се изключват от електрическата мрежа, т.е. от превключвателите SMART+/превключвателите за работа на открито, с цел избягване на случайно активиране. Превключвателят SMART+/превключвателят за външен монтаж трябва да се изключва от електрическата мрежа преди започването на дейности по поддръжка. При изключване от електрическата мрежа (т.е. спиране на електрозахранването) превключвателите SMART+/превключвателите за външен монтаж остават в режим на готовност. Превключвателите SMART+/превключвателите за външен монтаж не трябва да се използват заедно с медицинска апаратура. Електрическият контакт трябва да е близо до уреда и да е леснодостъпен. Без напрежение е само с изваден щепсел. Да не се използва покрито. Предупреждение: Не свързвайте последователно

Ⓖ LEDVANCE GmbH kinnitab käesolevaga, et LEDVANCE SMART+ tüüpi raadioseadme vastab direktiivile 2014/53/EL. ELi vastavusdeklaratsiooni täiuriktekst on kättesaadav järgmisel veebiaadressil: smartplus.ledvance.com/declaration-of-conformity. SMART+ Plug/Plug Outdoor lülitab ühendatud seadmeid ilma neid vooluvõrgust lahti ühendamata. Ebasoodsates tingimustes võivad väga suured mahutavussuud ja induktiivsed koormused viia seadme hävimiseni või ühendada lülitussuudlikke arte. Traadita radio, mida kasutatakse Zigbee-lampides / valgustus / komponentides 2400–2483,5 MHz, maks. RF väljundvõimsus 9,5dBm. Soojust eraldavad seadmed tuleb vooluvõrgust, st SMART+ Plug/Plug Outdoor-ist lahti ühendada, et vältida juhuslikku aktiveerimist. Palun ärge unustage SMART+ Plug/Plug Outdoor vooluvõrgust lahti ühendada. Vooluvõrgust lahti ühendamine korral (nt voolukatkestus) jääb SMART+ Plug/Plug Outdoor stand-by režiimi. Palun ärge kasutage SMART+ Plug/Plug Outdoor-i koos meditsiiniseadmetega. Pistik tuleb paigaldada seadme lähedale ja see peab olema lugemiseks liigipääsetav. Pingevaba ainult lahti ühendatud pistikuga. Mitte kasutada kinni kaetuna. Hoiautus: ärge sisestage järjekstiktu

Ⓖ „LEDVANCE GmbH“ pareiška, kad radio jirangos tipo „LEDVANCE SMART+“ prietasas atitinka direktivā 2014/53/ES. Visas ES atitiktis deklarācijas tekstas pateiktas šiuo adresu: smartplus.ledvance.com/declaration-of-conformity. SMART+ kistukas/laiko kistukas perungija prijungtus prietasus, neatjungiant ju nuo maitinimo tinklo. Esant nepalankioms sąlygoms labai didesles taupus ir induktyvios aprovos gali sugadinti prietasā arba sumažinti perungimo ciklu skaičių. Bėlaids radijas, naudojamas Zigbee lempos/sviesutvose/komponentuose 2400–2483,5 MHz, maks. RF išėjimo galia 9,5dBm. Prietaisai, kurie kaupia šilumą, turi būti atjungti nuo maitinimo tinklo, t.y. SMART+ kistukas/laiko kistukas turi būti ištrauktas, kad būtų išvengta atsitiktinio jungimo. Prieš atikdami dėb kokius technines prieziuros darbus atjunkite SMART+ kistukas/laiko kistukas iš elektros tinklo. Maitinimo tinklo atjungimo atveju (pvz. nutraukus maitinimą) SMART+ kistukas/laiko kistukas veiks parengties režimu. Nenaudokite SMART+ kistuko/laiko kistuko su medicinos prietaisais. Maitinimo lidas turi būti arti irgingio ir lengvai prieinamas. Neįtampingas tik ištraukus iš lizdo. Nedarbinať nosėgėt stāvokli. Bėridinājums: Nepieslēgt pie viena strāvava da

Ⓖ Ar šo LEDVANCE GmbH paziņo, ka radio aprīkojums LEDVANCE SMART+ atbilst Direktīvai 2014/53/EU. ES atbilstības deklarācijas pilns teksts pieejams šajā tiešsaistes adresē: smartplus.ledvance.com/declaration-of-conformity. SMART+ Plug/Plug Outdoor slēdzi augstas iekārtas, nenodot las tās nē tēkla sprieguma. Nelabvēlīgos apstākļos ļoti savienos jaudas un induktīvus slodzes var novest pie iekārtas izcināšanas vai var samazināt pārslēgšanās ciklu skaitu. Bezvadu radio, kas izmantots Zigbee lampās/gaismekļos/sastāvdaļās ar 2400–2483,5 MHz, maks. RF izvades jaudu 9,5dBm. Iekārtas, kurās uzkrāj karstumu, jānodala no tēkla sprieguma, proti, no SMART+ Plug/Plug Outdoor, lai nepieļautu nejausū aktivāciju. Lūdz, atvienojiet SMART+ Plug/Plug Outdoor no tēkla sprieguma, pirms uzskāt jebkādas labošanas darbus. Ja atvienots no tēkla sprieguma (npr., strāvava padevies traucējumi), SMART+ Plug/Plug Outdoor paliek gaidīšanas režīmā. Lūdz, neizmantojiet SMART+ Plug/Plug Outdoor kopā ar medicīniskām iekārtām. Strāvava rozetē jāatrodas ierīces tuvumā un jābūt viegli pieejamai. Bez sprieguma, kad izvilka kontaktādas. Nedarbinať nosėgėt stāvokli. Bėridinājums: Nepieslēgt pie viena strāvava da

Ⓖ Ovim kompanija LEDVANCE GmbH izjavljuje da je radio oprema tipa uređaja LEDVANCE SMART+ u saglasnosti sa direktivom 2014/53/EU. Celokupni tekst EU izjave o usaglasenosti dostupan je na sledećoj internet adresi: smartplus.ledvance.com/declaration-of-conformity. SMART+ Plug/Plug Outdoor utičnica uključuje i isključuje povezane uređaje bez da ih odvajaju od električne mreže. Jako velika kapacitivna i induktivna opterećenja mogu u nepovoljnim prilikama dovesti do uništenja uređaja ili smanjiti broj ciklusa uključivanja/isključivanja. Bežični radio uređaji koji se koriste u sijalicama/svjetilkama/komponentama sa Zigbee funkcijom, frekvencija je 2400–2483,5 mHz, a maks. RF izlazna snaga 9,5dBm. Uređaje u kojima se akumulise toplota nakon korišćenja treba odvojiti od električne mreže odnosno od SMART+ Plug/Plug Outdoor utičnice da bi se izbeglo nenamerno uključivanje. Pre radova održavanja odvojite SMART+ Plug/Plug Outdoor utičnicu od napajanja. Nakon odvajanja od električne mreže (npr. nestanak struje), SMART+ Plug/Plug Outdoor utičnica biće u stanju pripravnosti. Ne upotrebljavajte SMART+ Plug/Plug Outdoor utičnicu zajedno sa medicinskim uređajima. Utičnica mora da se montira blizu opreme i da bude lako dostupna. Nema napona samo kad je utikač izvučen. Ne puštajte u rad dok je pokriveno. Upozorenje: ne ukorčavajte zastopce u struju

Ⓖ Цим документом компания LEDVANCE GmbH підтверджує, що радіопристрій типу LEDVANCE SMART+ Device відповідає вимогам Директиви 2014/53/ЄС для радіодобладнання. Повний текст Декларації відповідності ЄС можна знайти за адресою: smartplus.ledvance.com/declaration-of-conformity. Перш ніж підключити пристрій до електромережі, потрібно з'єднати його з перемичачем SMART+ Plug/Plug Outdoor. У несприятливих умовах високої емісії та індуктивні навантаження можуть призвести до пошкодження пристрою або зменшення кількості комутаційних циклів. Який тип бездротового радіоприймача використовується в лампах Zigbee/світільниках/компонентах. Із частотою 2400–2483,5 МГц і видиміою радіочастотною потужністю 9,5 дБм. Пристрій, що випромінює тепло, потрібно відключити від електромережі (наприклад, від SMART+ Plug/Plug Outdoor), щоб уникнути випадкового спрацювання. Перш ніж виконувати будь-які роботи з обслуговування пристрою, обов'язково відключіть SMART+ Plug/Plug Outdoor від електромережі. У разі відключення електроенергії (наприклад, аварійного відключення живлення), SMART+ Plug/Plug Outdoor залишатиметься в режимі очікування. Не можна передавати наявність розетки недалеко від пристрою та простий доступ до неї. Виріб не перебуватиме під напругою, тільки якщо витягнути штепсельну вилку з розетки. Під час експлуатації потрібно забезпечити належну вентиляцію. Увага! Забороняється вмикати виробі послідовно

C10567405
G11136794
03.05.2022



LEDVANCE GmbH
Steinerne Furt 62
86167 Augsburg, Germany
www.ledvance.com