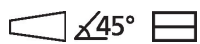


## Produktinformation

# 31 21 160

## Greifzange (Nadelzange)

- Präzisionszangen für feinste Montage-, Biege- und Justierarbeiten
- Mit besonders langen Backen: Backenlänge 55,0 mm
- Glatt geschliffene Greifflächen
- Kanten sorgfältig entgratet
- Chrom-Vanadin-Elektrostahl, geschmiedet, ölgehärtet

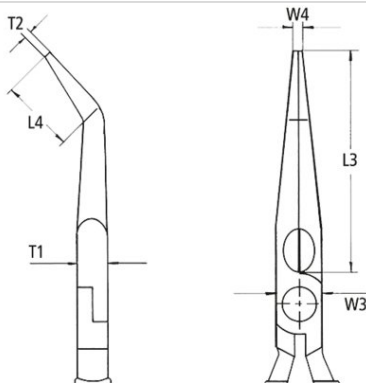


### Allgemein

Artikel-Nr.	31 21 160
EAN	4003773046790
Zange	schwarz atramentiert
Kopf	poliert
Griffe	mit Kunststoff überzogen
Gewicht	97 g
Abmessungen	160 x 55 x 15 mm
REACH- Konformität	enthält keine SVHC
RoHS- Konformität	nicht anzuwenden

### Technische Attribute

Backendicke (am Gelenk) (T1)	7,5 mm
Spitzenbreite (W4)	1,8 mm
Spitzendicke (T2)	2,5 mm
Greifflächenlänge (L4)	27,0 mm
Backenlänge (L3)	55,0 mm
Kopfbreite (W3)	16,0 mm
Kopfwinkel	45 °



Technische Änderungen und Irrtümer vorbehalten