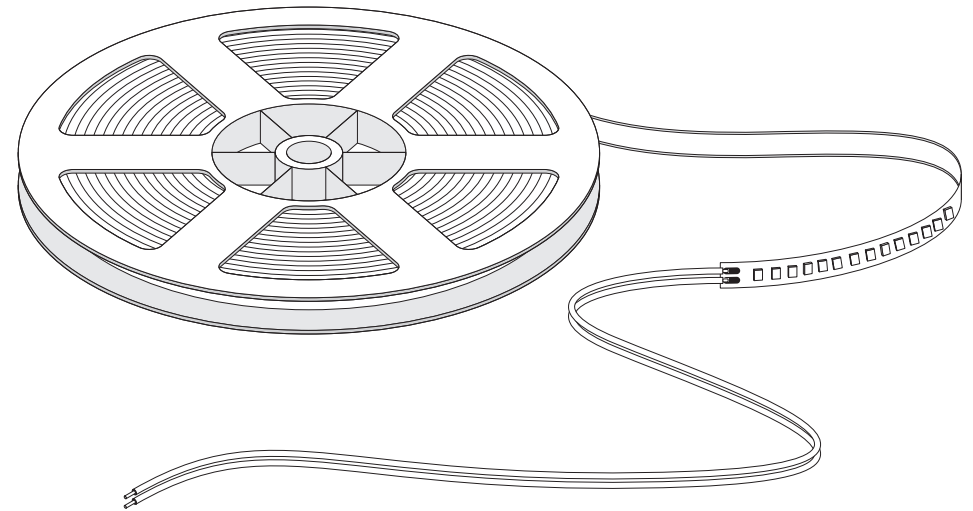


Radium

LED Star Strip
Ultra Pitch 50 m



Radium Lampenwerk GmbH

Dr.-Eugen-Kersting-Straße 6
51688 Wipperfürth
GERMANY

www.radium.de

V1909

Radium Lampenwerk GmbH

Dr.-Eugen-Kersting-Straße 6
51688 Wipperfürth
GERMANY

www.radium.de



Art.Nr		l x w x h [mm]	V	W	W/m	Im	Im/m	Im/W	K	Ta
RSTA2210	LED STRIP 2300UP S 927/24V 50M	50000x12x1,4	24	1200	24	105000	2100	88	2700	-20...+45°C
RSTA2220	LED STRIP 2300UP S 930/24V 50M	50000x12x1,4	24	1200	24	107500	2150	90	3000	-20...+45°C
RSTA2230	LED STRIP 2300UP S 940/24V 50M	50000x12x1,4	24	1200	24	117500	2350	98	4000	-20...+45°C
RSTA2240	LED STRIP 2300UP S 965/24V 50M	50000x12x1,4	24	1200	24	120000	2400	100	6500	-20...+45°C

Max. meters of LED STRIP at 24V DC 1)		Alu profile for heat dissipation needed?
LED STRIP 2300 STAR UltraPitch	5 m	Yes

RO: Aveți în vedere o suprafață de montare netedă, curată, care asigură că nu vor fi depășite temperaturile de operare admise. Modul montat pe o suprafață suport conductivitate termică: înainte de lipire precizionați cablurile și pad-urile de lipit și lipiți pentru max. 3 sec. la 350°C; înainte de orice altă lipire lăsați mai întâi să se răcească complet locul de lipire; evitați forțele de forfecare sau de cojire. Montarea modului se realizează cu ajutorul benzii cu două părți adezive, fixată pe spate. Aveți în vedere o suprafață curată, care trebuie să fie lipsită de grăsime, ulei, silicon și particule de impurități. Aveți în vedere o îndepărtare completă a benzii de protecție. La montarea pe suprafețe metalice trebuie prevăzută o izolație între suprafața de montare și modul pentru evitarea scurtcircuitelor la locul contactelor de lipire. Modulul trebuie montat pe o suprafață conductivitate termică, pentru a asigura că temperatura Tc a aparatului nu este depășită. Protejați modulul în stare încorporată contra sarcinii mecanice și electrostatice.

1) Lungime maximă metri BANDĂ LED cu 24V DC.
BG: Обърнете внимание монтажната повърхност да е чиста и гладка – така ще бъде гарантирано, че допустимите работни температури няма да бъдат надвишавани. Монтирач се върху термично проводима основа модул: преди запояването калайдисайте предварително кабела и платката и запоявайте за максимум 3 секунди при 350°C; преди всяко следващо запояване първо изчакайте мястото на спойката да се охлади напълно; предотвратете евентуални сили на люлеене и срязване. Монтажът на модула се извършва с помощта на поставената на обратната страна двустранна залепваща лента. Обърнете внимание повърхностите да бъдат чисти, тоест по тях да няма мазини, масло, силикон и мръсни частици. Махнете напълно предпазната лента. При монтаж върху метални повърхности с цел избягване на късо съединение на мястото на контакта при запояване е предвидена изолация между монтажната повърхност и модула. Модулът трябва да се монтира върху термично проводима основа, за да сте сигурни, че Tc няма да бъде надвишена. В монтирано състояние пазете от механично и електростатично натоварване.

1) Макс. дължина в метри на светодиодната лента при 24V DC.

EST: Montaaži pind peab olema puhas ja tasane, mis tagab, et lubatud tootemperatuur ei ületata. Soojust juhtivalt aluspinnal monteeritav moodul: Enne külgeootmist kaabel ja jootmispinsetid eelnevalt üle tinutada ja max 3 sek. 350°C juures joota; enne iga edasist jootmist koigepealt jootmissohkt talleikult jahtuda lasta, valida loike- ja poikjoudu. Mooduli montaaž toimub tagaküljel oleva kahepoolse kleepilindi abil. Pealispinnad peavad olema rasva-, õli-, silikooni- ja prahivabad. Pookraks tahelspanu sellele, et kaitselint oleks talleikult eemaldatud. Monteerides metallpindadel on lühiste vältimiseks jootmiskontaktide juures ette nähtud montaažipinna ja mooduli vahel isolatsioon. Moodulit tuleb monteerida soojust juhtivalt pinnal, mis tagab, et Tc ei ületata. Ühendatud olekus kaitsva mehaanilise ja elektrostaatilise koormuse eest.

1) LED riba pikkus maks meetrid 24V DC juures
LT: Aikreipkite dėmesį, kad montavimo paviršius turi būti švarus ir lygus, kad nebūtų viršyta leistina eksploatavimo temperatūra. Ant šilumai laidaus pagrindo sumontuojamas modulis: prieš pradėdami lituoti, iš pradžių kabelį ir lituoklio antgalį padenkite alavui ir maks. 3 sek. lituokite nustatę 350 °C, prieš kiekvieną kitą litavimą leiskite iki galo atvėsti litavimo vietai, stenkitės išvengti nuplėšimo, adhezijos arba keramosios žėgos. Modulius montuojamas naudojant gale pritvirtintą dvipusę lipnią juostą. Aikreipkite dėmesį, kad paviršiai būtų švarūs, ant jų nebūtų tepalo, alvykos, silikono ir purvo dalelių. Stebėkite, kad apsauginė juosta būtų tinkamu atstumu. Montuojant ant metalinių paviršių, litavimo kontaktų vietoje reikia numatyti izoliaciją tarp montavimo paviršiaus ir modulių, kad būtų galima išvengti trumpojo jungimo. Modulį reikia montuoti ant šilumai laidaus paviršiaus, kad būtų galima užtikrinti, jog nebūs viršyta „Tc“. Įmontuotą modulį reikia apsaugoti nuo mechaninės ir elektrostatinės apkrovos.

1) Didžiausias ŠVIESOS DIODŲ JUOSTOS ilgis metrais, kai 24V DC.
SL: Bodite pozorni, da bo montažna površina čista in gladka in da zagotavlja, da ne more priti do prekorativne dovoljene obratovne temperature. Modul, montiran na toplotno prevodno podlago: Pred spajkanjem kable in spajkalne blazinice pocinkajte in spajkajte najv. 3 s pri temperaturi 350 °C. Pred nadaljnjim spajkanjem najprej počakajte, da se spajkalno mesto popolnoma ohladi in preprečite delovanje zvočnih in strižnih sil. Modul montirajte s pomočjo obojestranskega lepilnega traku, ki je na njegovi zadnji strani. Bodite pozorni na čiste površine, na kateri ne sme biti masti, olja, silikona ali umazanije. Bodite pozorni, da zaščitni trak v celoti odstranite. Pri montaži na kovinske površine je za preprečitev kratkih stikov na mestu zvara treba namestiti izolacijo med montažno površino in modul. Modul je treba montirati na toplotno prevodno površino, da zagotovite, da ne pride do prekorativne obratovne temperature. V vgrajenem stanju zagotovite zaščito pred mehansko in elektrostatično obremenitvijo.

1) Najv. metrov LED-TRAKU pri 24V DC.

LV: Rūpējieties, lai montāžas virsma būtu tīra un līdzena, kas nodrošina, ka netiek pārsniegta pieļaujamā ekspluatācijas temperatūra. Uz termiski vadītspējīgas pamatnes uzstādīts modulis: pirms kabeļa un lodēšanas vietas lodēšanas veiciet to alošano, un lodēšanu veiciet maks. 3 s ar 350°C temperatūru; pirms nākošās lodēšanas ļaujiet lodēšanas vietai vispirms pilnībā atdzist; novērst lobīšanas vai cirpšanas spēkus. Moduļa montāža tiek veikta ar aizmgurējājā daļā uzstādītajām abpusējās līmtenes palīdzību. Nodrošiniet, lai virsmas būtu tīras, un uz tām nebūtu tauku, eļļas, silikona un netīrumu daļiņas. Pārbaudiet, vai aizsargājošā lente ir pilnībā nonemta. Lai, uzstādot uz metāliskām virsmām, izvairītos no šisavienojumiem, lodēto kontaktu vietā jāparedz izolācija starp montāžas virsmu un moduli. Lai nodrošinātu, ka netiek pārsniegta Tc, moduli jāuzstāda uz termiski vadošas virsmas. Uzstādītā stāvoklī aizsargājiet pret mehānisku un elektrostatisku slodzi.

1) Maksimālais GAISMAS DIOŽU (LED) LENTES garums metros, ja 24V DC.

SRB: Paziti na čistu i glatku montažnu površinu, koja omogućava, da se ne prekoracne dozvoljene pogonske temperature. Modul montiran na termički provodljivoj podlozi: pre lemljenja prethodno kalajdisajte kabal i trake za lemljenje i lemiti maks. 3 s na 350°C; pre svakog daljeg lemljenja najpre ostaviti da se lemmo mesto sasvim ohladi; sprečiti sile odvajanja ili posmične sile. Montaažna modula se vrši pomoću dvostrane lepljive trake smještena na poleđini. Paziti na čiste površine, koje moraju da budu bez masti, ulja, silikona i čestica prljavštine. Paziti na potpuno odstranjenje zaštitne trake. Kod montaže na metalne površine se radi izbegavanja kratkih spojeva na mestu lemnih kontakata mora predvideti izolacija izmedu montažne površine i modula. Modul mora da bude montiran na termički provodljivoj površini, da biste obezbedili, da se ne prekoraci Tc. U ugrađenom stanju zaštititi od mehaničkog i elektrostatičkog opterećenja.

1) Maks. broj metara LED STRIP trake na 24V DC

UA: Слідкуйте за тим, щоб монтажна поверхня була чистою і рівною, щоб запобігти перевиченню дозовлених робочих температур. Модуль монтований на теплопровідній підлощі: перед пайкою кабелі і контактну площадку необхідно облудити, а потім спаяти на протязі макс. 3 секунд при температурі 350 °C; перед кожно наступною пайкою місце пайки має повністю охолонути; не допускайте зусиль на зривання та зсув. Монтаж модуля проводиться за допомогою двосторонньої клеючої стрічки, нанесеної з зворотнього боку. Слідкуйте за тим, щоб поверхні були чистими, без мастила, жиру, силікону і забруднень. Слідкуйте за тим, щоб захисну стрічку було повністю видалено. Під час монтажу на металевих поверхнях, щоб уникнути коротких замикань в місцях пайки, необхідно передбачити ізоляцію між монтажною поверхнею і модулем. Модуль монтується на теплопровідній поверхні, щоб запобігти перевиченню робочої температури. Змонтований модуль має бути захищений від механічних та електростатичних навантажень.

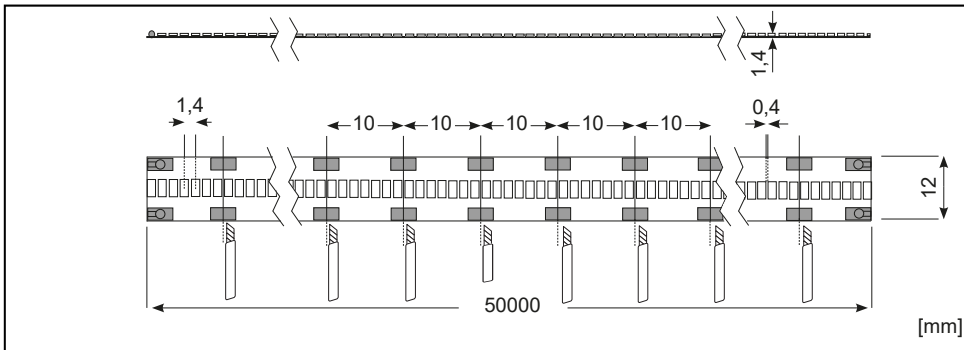
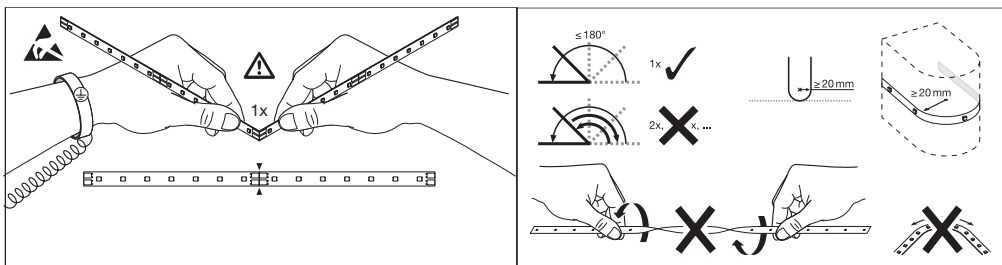
1) Макс. метраж світлодіодної стрічки на 24V DC

KZ: Бекітілетін бет таза және теріс болу керек. Бұл рұқсат етілген температураның шамадан аспауына кепілдік болады. Жылу өткізгіш бетке орнатылған модуль: дәнекерлемес бұрын, алдымен кабель мен лампелдерге қалайы жағып алыңыз да, сосын 350 °C температурамен 3 секундқа дейін тигізіп дәнекерлеңіз; арбір келесі дәнекерлеу кадамын орындау алдында дәнекерленген жердің толық суығанын күтіңіз; қушпен қырп немесе жылжытып алмаңыз. Бұл модуль екі жағы жабысқақ таспаңны көмегімен орнатылады. Дәнекерлетін бет ірден, майдан, силиконнан және кір-қоқыстардан таза болуы керек. Қорғаныш таспаңы толық алып тастаңыз. Егер металл беттерге орнатылса, орнату беті мен модуль арасына дәнекерленген жерден қысқаша тұйықталудың алдын алатын ошаулауыш салыңыз. Қызу шамадан аспас үшін модульді жылу өткізгіш бетке орнату керек. Орнатқан кезде механикалық және электростатикалық әсерден қорғаныз.

1) 24V DC-ғауы ЖШД ЖОЛАҒЫНЫҢ макс. ұзындығы.

TR: İzin verilen işlemin ısılarının aşılmaıyacađını garanti eden montaj yerinin temiz ve pürüzsüz olmasına dikkat edin. Termik iletken zemine modül: Lehimlemeden önce kablo ve lehim pedini kalaylayın ve ahami 3 sn. 350°C'de lehimleyin; diğer her lehimlemeden önce lehim yerini komple soğutmaya bırakın; kesme ve soyulma kuvvetlerini önleyin. Modülün montajı arka tarafindaki çift taraflı yapışkan bantla yapılır. Gres, yağ, silikon ve kirferden arındırılmış olması gereken yüzeylerin temiz olmasına dikkat edin. Koryucuyu şeridin tamamen çıkarılmasına dikkat edin. Metal yüzeylere montajda lehim temasını oldudğu yerde kısa devrelerde kaçınmak üzere montaj yeri ile modül arasında yalıtım öngörülmemlidir. Modül, Tc'nin aşılmaıyacađından emin olunması için termik iletken bir yere monte edilmelidir. Monteli durumda mekanik ve elektrostatik zorlanmadan koryuyun.

1) 24V DC'de maksimum uzunluđu LED ŞERİT (metre)



som sitter på baksidan. Det är absolut nödvändigt att ytorna är rena och fria från fett, olja, silikon och smuts. Kontrollera att skyddsbandet avlägsnas helt. Vid montering på metalliska ytor krävs en isolering mellan monteringsytan och modulen i syfte att undvika kortslutningar vid lödkontakterna. Modulen måste monteras på en termisk ledande yta, för att säkerställa att Tc inte överskrids. I monterat skick skall produkten skyddas mot mekanisk och elektrostatisk belastning.

1) Max. meter LED STRIP vid 24V DC.

FIN: Varmista, että asennuspinta on puhdas ja tasainen. Se takaa, että sallitut käyttölämpötilat eivät ylity. Lämpöä johtavalle pinnalle asennettu moduuli: Ennen juotosta suoritetaan kaapelin ja juotoskappaleiden tinaus sekä juotetaan kork. 3 s 350 °C:ssa. Juotoskohdan annetaan jäähtyä ennen uutta juotosta. Kuorivat ja leikkaavat voimat estetään. Moduuli asennetaan kääntöpuolella olevalla kaksipuolisella liimanauhalla. Varmista pintojen puhtaus. Niissä ei saa olla rasvaa, öljyä, silikonia eikä likahiukkasia. Suojanauha on irrotettava kokonaan. Metallipinnoille asennettuna täytyy oikosulkujen ehkäisemiseksi juotoskohtaan laittaa eriste asennuspinnan ja moduulin väliin. Moduuli on asennettava lämpöä johtavalle pinnalle, jotta Tc ei ylity. Suojaa asennettuna mekaaniselta ja sähköstaattiselta rasitukselta.

1) LED STRIP -nauhan maksimipituus lämpötilassa 24V DC.

N: Sørg for montering på en ren og glatt overflate, som sikrer at tillatte driftstemperaturer ikke overskrides. Hvis modulen monteres på termisk ledende materialer: forsikr kabel og loddepads før loddingen og arbeid maks. 3 sek. ved 350 grader; la kjøles helt før hver ny omgang. Unngå spalte- og skjærekraft. Modulen monteres med det dobbeltsidige limbåndet på baksiden. Vær nøye med at overflaten er rene og frie for fett, olje, silikon og partikler. Vær nøye med å fjerne releasepapiret helt. Ved montering på metalloverflater må det sørges for isolasjon mellom montasjeplate og modul så kortslutning i loddekontaktpunktene unngås. For å sikre at Tc ikke overskrides, må modulen monteres på en termisk ledende flate. Når den er montert må modulen beskyttes mot mekanisk og elektrostatisk belastning.

1) Maks. Antall meter LED-STRIP ved 24V DC.

DK: Vær opmærksom på en ren og glat montageflade, der garanterer, at de tilladte driftstemperaturer ikke overskrides. På termisk ledende underlag monteret modul: Inden ledninger og loddepads loddes på skal disse føre fortinnes og loddes i max. 3 sek ved 350 °C, lad loddestedet køle fuldstændigt af inden næste lodning; undgå træk- eller forvridningskræfter. Modulet monteres vha. den på bagsiden anbragte dobbeltklæbende tape. Sørg for rene overflader, der skal være fri for fedt, olie, silikon og snavspartikler. Sørg for, at beskyttelsesbåndet bliver fjernet helt. Ved montage på metalliske flader skal man for at undgå kortslutninger anbringe en isolering mellem montagefladen og modulet, der hvor loddekontaktene er placeret. Modulet skal monteres på en termisk ledende flade for at sikre, at Tc ikke overskrides. Skal i monteret tilstand beskyttes mod mekaniske og elektrostatiske belastning.

1) Max. antal meter LED-STRIMMEL ved 24V DC.

CZ: Montážní plochy udržujte čisté a hladké, neboť jen tak zajistíte, že nebude docházet k překračování povolených provozních teplot. Modul montovaný na tepelně vodivý podklad: Před připájením pocinujte kabel i pájené plochy a pájejte max. 3 sekundy při 350 °C. Před každým dalším pájením nechte pájené místo nejprve zcela vychladnout; elimiňte odlupovací a stříhací síly. Modul se namontuje pomocí oboustranné lepicí pásky umístěné na jeho zadní straně. Povrch musí zůstat čistý, tzn. bez mastnot, olejů, silikonu a částecek nečistot. Pozor, abyste ochranou pásku odstranili úplně. Při montáži na kovové plochy se musí dát mezi modul a montážní plochu izolace, aby se zamezilo zkratům v místě pájených kontaktů. Modul musíte namontovat na tepelně vodivou plochu, abyste zajistili, že nedojde k překročení teploty Tc. Namontovaný modul chraňte před mechanickým a elektrostatickým namáháním.

1) Max. metry LED STRIP při 24V DC.

RUS: Обращайте внимание на наличие чистой гладкой монтажной поверхности, благодаря которой не будут превышены допустимые рабочие температуры. Модуль, монтируемый на теплопроводящем основании: перед припайкой предварительно пролудите кабели и контактные площадки для пайки, произведите пайку в течение макс. 3 с при 350 °С; перед каждой последующей операцией пайки вначале дайте месту спайки полностью остыть; не допускать действия сил отслаивания и скалывания. Монтаж модуля происходит с использованием двухсторонней клейкой ленты, закрепляемой с обратной стороны. Обращайте внимание на наличие чистых

поверхностей, на которых не должно быть жира, смазки, силикона и частиц грязи. Следите за тем, чтобы защитная лента была полностью удалена. При монтаже на металлических поверхностях для предотвращения коротких замыканий в месте расположения паяных контактов следует предусмотреть изоляцию между монтажной поверхностью и модулем. Модуль должен монтироваться на теплопроводящей поверхности, чтобы гарантировать, что Tc не будет превышена. В смонтированном состоянии предохранять от воздействия механических и электростатических нагрузок.

1) Макс. Метраж светодиодной ленты при 24V DC.

H: Ügyeljen arra, hogy a beszerelési felület tiszta és sima legyen. Így garantálható a megengedett hőmérsékleti határértékek betartása. Hővezető alaplathra felszerelt modul esetén: A forrasztás megkezdése előtt ónozzák a kábeleket és a forrasztási pontokat. A forrasztás max. 3 mp-ig végezhető 350°C fokon. Minden további forrasztás előtt hagyja a forrasztás helyét lehűlni. Kerüljék a húzó- vagy erő kialakulását. A modul felszerelése a hőtáldalon elhelyezett, kétoldalas ragasztószalaggal történik. Ügyeljen arra, hogy a felületek tiszták, zsírtól, olajtól, szilikontól és szennyeződésekől mentesek legyenek. Ügyeljen arra, hogy a védőszalagot eltávolította. A fém felületekre történő felszerelés esetén rövidzárlat elkerülése érdekében helyezzenek fel szigetelést a forrasztások helyén, a felszerelési felület és a modul közé. A modult termikus vezeték felületre szereljük fel, így biztosítva, hogy az a Tc értéket nem lépi túl. Beépítési állapotban védje a terméket mechanikai, vagy elektrostatikus terhelésektől.

1) LED SZALAG max. hosszúsága méterben 24V DC.

PL: Należy zwracać uwagę na czystą i równą powierzchnię montażową zapewniającą, że nie zostaną przekroczone dopuszczalne temperatury robocze. Modul zamontowany na podłożu termicznie przewodzącym: Przed przyłutowaniem należy wstępnie ocynować kable i płytki lutownicze i lutować w ciągu max 3s przy temp. 350°C; przed każdym dalszym lutowaniem miejsce lutowania należy najpierw całkowicie schłodzić; zapobiec powstaniu sił zdzierających lub tnących. Montaż modułu następuje przy pomocy dwustronnej taśmy klejącej zamocowanej z tyłu. Należy zwrócić uwagę na czyste powierzchnie, które powinny być wolne od tłuszczu, oleju, silikonu i cząstek brudu. Zwrócić uwagę na kompletne usunięcie taśmy ochronnej. Przy montażu na powierzchniach metalowych należy przewidzieć izolację pomiędzy powierzchnią montażową a modulem w celu zapobieżenia zwarciom w miejscu kontaktów lutowanych. Moduł powinien być zamontowany na powierzchni termicznie przewodzącej w celu zapewnienia, że Tc nie zostanie przekroczona. W stanie zabudowanym chronić przed obciążeniem mechanicznym i elektrostatycznym.

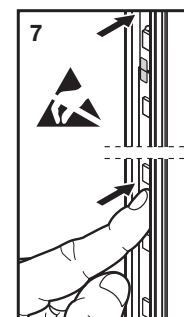
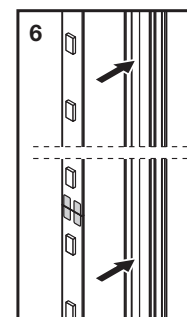
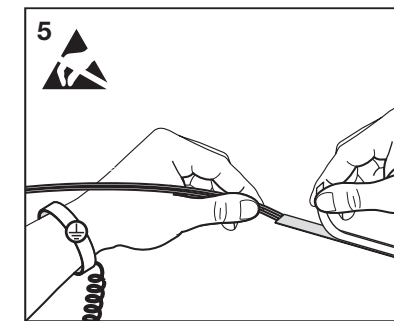
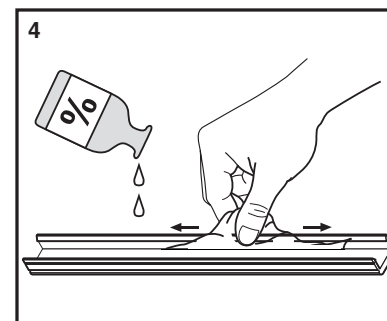
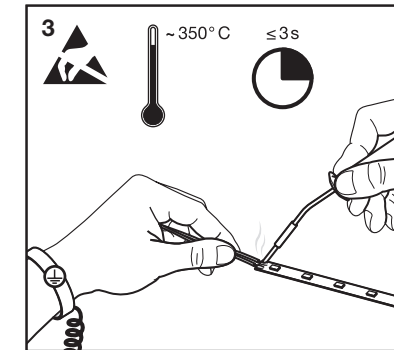
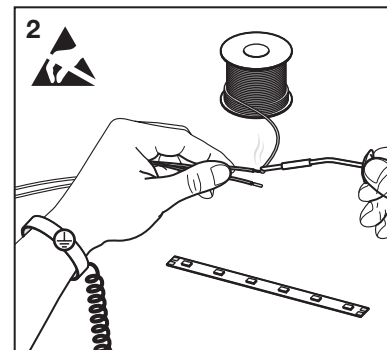
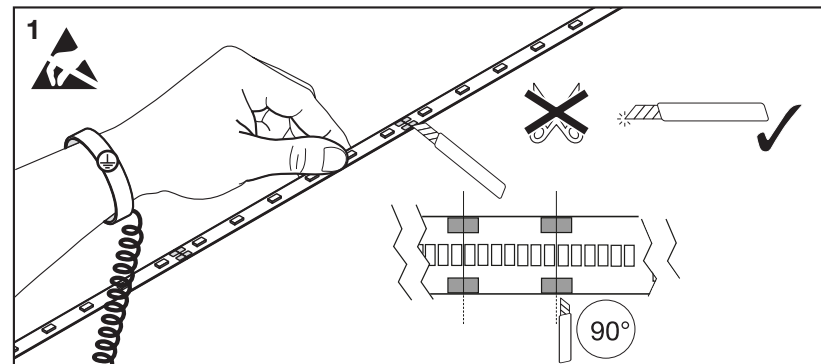
1) Maksymalna długość TAŚMY LED przy 24V DC.

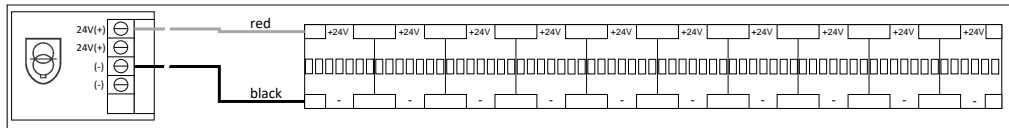
SK: Dbajte na čistú hladkú montážnu plochu, ktorá zaručí, že sa neprekročia povolené prevádzkové teploty. Modul namontovaný na tepelne vodivom podklade: Pred spájkovaním kábla a spájkovacej plochy vopred pocinujte a spájkujte max. 3 s pri 350 °C; pred každým ďalším spájkovaním nechajte miesto spájkovania najprv úplne vychladnúť; zabráňte odstredovacím alebo šmykovým silám. Montáž modulu sa uskutočňuje pomocou obojstrannej lepiacej pásky umiestnenej na zadnej strane. Dbajte na čistotu povrchov, ktoré musia byť bez tuku, oleja, silikonu a častíc nečistôt. Dbajte na úplné odstránenie ochrannej pásky. Pri montáži na kovových plochách je potrebné použiť izoláciu medzi montážnou plochou a modulom, aby sa zabránilo skratom na mieste spájkovacích kontaktov. Modul musí byť namontovaný na tepelne vodivej ploche, aby sa zaručilo, že sa neprekročí Tc. V zabudovanom stave chráňte pred mechanickým a elektrostatickým zaťažením.

1) Max metrov pásika LED STRIP pri 24V DC.

KR: Pazite na čistu i glatku montážnu površinu, koja omogućava, da se ne prekorače dopuštene pogonske temperature. Modul montiran na toplinski vodljivoj podlozi: prije lemljenja prethodno pokositrite kabele i trake za lemljenje i lemite maks. 3 s na 350°C; prije svakog daljnjeg lemljenja najprije ostavite da se lemnno mjesto potpuno ohladi; sprječite sile odvajanja ili posmične sile. Montaža modula se vrši pomoću dvostrane ljepljive trake smještene na poleđini. Pazite na čiste površine, koje moraju biti bez masti, ulja, silikona i čestica prijavštine. Pazite na potpuno odstranjenje zaštitne trake. Kod montaže na metalne površine mora se radi izbjegavanja kratkih spojeva na mjestu lemnih kontakata predvidjeti izolacija između montazne površine i modula. Modul mora biti montiran na toplinski vodljivoj površini, kako biste se osigurali, da se ne prekorači Tc. U ugrađenom stanju zaštitite od mehaničkog i elektrostatickog opterećenja.

1) Maks. broj metara trake LED STRIP pri 24V DC.





D: Achten Sie auf eine saubere glatte Montagefläche, die gewährleistet, dass die erlaubten Betriebstemperaturen nicht überschritten werden. Auf thermisch leitfähigem Untergrund montiertes Modul: Vor dem Anlöten Kabel und Löt pads vorverzinnt und für max. 3s bei 350°C lötten; vor jeder weiteren Lötung zuerst Lötstelle komplett abkühlen lassen; Schäl- oder Scherkräfte verhindern. Die Montage des Moduls erfolgt mittels des rückseitig angebrachten doppelseitigen Klebebandes. Achten Sie auf saubere Oberflächen, welche frei von Fett, Öl, Silikon und Schmutzpartikeln sein müssen. Achten Sie auf die vollständige Entfernung des Schutzbandes. Bei Montage auf metallische Flächen ist zur Vermeidung von Kurzschlüssen an der Stelle der Lötkontakte eine Isolation zwischen Montagefläche und Modul vorzusehen. Das Modul muss auf einer thermisch leitenden Fläche montiert werden, um sicherzustellen, dass Tc nicht überschritten wird. In eingebautem Zustand vor mechanischer und elektrostatischer Belastung schützen.

1) Max. Meter LED-STRIP bei 24V DC

GB: Ensure that the mounting surface is clean and smooth. This guarantees that the allowed operating temperatures are not exceeded. Module mounted to a thermally conductive surface: Before soldering, tin-plate the cable and solder pads first and solder for max. 3s at 350°C; before every further soldering step, allow the solder point to completely cool down; prevent peeling or shearing forces. The module is mounted using the double-sided adhesion tape on the reverse. Ensure the surfaces are clean and free of grease, oil, silicone and dirt particles. Ensure the protective tape is completely removed. If mounted to metallic surfaces, apply insulation between the mounting surface and the module to prevent short-circuits at the solder contact points. The module needs to be mounted to a thermally conductive surface to ensure that Tc is not exceeded. Protect against mechanical and electrostatic loads when mounted.

1) Max. meters of LED STRIP at 24V DC.

F: Assurez-vous d'avoir une surface de montage lisse et propre qui garantit que les températures d'opération autorisées ne sont pas dépassées. En cas de module monté sur un fond thermique conducteur: avant de souder les câbles et les coussinets de soudure, exécuter un préétamage et souder au maximum 3s à 350°C; avant tout autre brasage, laisser refroidir complètement d'abord le point de soudure; empêcher l'apparition de forces de traction et de cisaillement. Le montage du module se fait à l'aide du ruban adhésif double face appliqué sur la face arrière. N'oubliez pas que les surfaces doivent être propres, sans graisse, huile, silicones et particules de poussière. Respectez la distance d'écartement de la bande de protection. En cas de montage sur des surfaces métalliques, il faut prévoir une isolation pour éviter les courts-circuits à l'endroit des contacts de soudage entre la surface de montage et le module. Le module doit être monté sur une surface transmettant la chaleur afin de s'assurer que Tc n'est pas dépassé. Une fois installé, protéger contre charge mécanique et électrostatique.

1) Long. max. du LED STRIP en mètres à 24V DC.

I: Accertarsi che la superficie di montaggio sia pulita e liscia per garantire che non vengano superate le temperature di esercizio ammesse. Modulo montato su fondo termococonduttivo: prima di saldare, prestagnare cavi e piazzole e saldare al Massimo per 3s a 350°C; prima di ogni ulteriore saldatura, lasciare raffreddare completamente il giunto saldato; evitare forze desquamanti o di taglio. Il montaggio del modulo si effettua mediante il nastro biadesivo applicato sulla parte posteriore. Accertarsi che le superfici siano pulite e prive di grassi, olio, silicone e particelle di sporco. Avere cura di rimuovere completamente il nastro protettivo. In caso di montaggio su superfici metalliche, al fine di evitare cortocircuiti nella zona dei contatti di saldatura, occorre prevedere un isolamento fra superficie di montaggio e modulo. Il modulo deve essere montato su di una superficie termoconduttiva per garantire che non venga superata Tc. Una volta installato, proteggere il prodotto dalle sollecitazioni meccaniche ed elettrostatiche.

1) Metri max. della STRISCIA LED a 24V DC.

E: Procure una superficie de montaje limpia y lisa que garantice que las temperaturas de funcionamiento permitidas no sean superadas. Módulo montado sobre una base conductora térmica: antes de soldar, pre-estañar cable y puntos de soldadura y soldar durante máx. 3s a 350°C; antes de volver a soldar, deje enfriar completamente el punto de soldadura primero; evite aplicar fuerzas de arranque o en tija. El montaje del módulo se realiza mediante

la cinta adhesiva bilateral colocada posteriormente. Procure que las superficies estén limpias y libres de grasa, aceite, silicona y partículas de suciedad. Tenga en cuenta que hay que retirar completamente la cinta protectora. En caso de montaje sobre superficies metálicas, para evitar cortocircuitos en el punto de los contactos de soldadura, hay que prever un aislamiento entre la superficie de montaje y el módulo. El módulo debe estar montado en una superficie conductora térmica para garantizar que no se supere Tc. Una vez montado, protéjalo de cargas mecánicas y electrostáticas.

1) Metros máximos de tiras de luz LED a 24V DC.

P: Assegure uma superfície de montagem limpa e lisa, que garanta que as temperaturas de serviço permitidas não sejam transgredidas. Módulo montado sobre uma base com condutividade térmica: antes de proceder à soldadura, pré-estagnar o cabo e as almofadas de solda, e soldar no máx. durante 3 seg. A 350°C; antes de cada outra soldadura deixar arrefecer primeiro o ponto de soldadura na totalidade; impedir forças de descolagem ou de cisalhamento. A montagem do módulo realiza-se com a fita adesiva de dupla face que se encontra no verso. Assegurar superfícies limpas, sem gordura, óleo, silicone nem partículas de sujidade. Certifique-se de que a fita de proteção é completamente removida. Nas montagens sobre bases metálicas é necessário prever um isolamento entre a superfície de montagem e o módulo, para evitar curto-circuitos no local dos contactos de soldadura. O módulo tem de ser montado sobre uma base com condutividade térmica, para assegurar que a Tc não é transgredida. Em estado montado, assegurar a proteção contra cargas mecánicas e eletrostáticas.

1) Máx. de metros de FITA DE LED a 24V DC.

GR: Προσέξτε η επιφάνεια να είναι καθαρή και λεία και να εξασφαλίζεται να μην γίνεται υπέρβαση των επιτρεπόμενων θερμοκρασιών εργασίας. Στοιχείο τοποθετούμενο σε θερμικά αγώγιμη επιφάνεια: πριν την συγκόλληση να γίνεται επικασπέρωση του καλωδίου και των ποντ συγκόλλησης και συγκόλληση επί μάζιμου 3δευτ. σε 350°C. Πριν από κάθε περαιτέρω συγκόλληση αφήστε το σημεί συσκόλλησης να κρυώσει πλήρως. Να παρεμποδίζεται δύναμεις αποκόλλησης και διάτμησης. Η τοποθέτηση γίνεται με τη βοήθεια της διπλής αυτοκόλλητης ταινίας στην όπισθεν. Προσέξτε οι επιφάνειες να είναι καθαρές και ελεύθερες από λίπη, λάδια, σιλκόνη και ρυπογόνα σωματίδια. Προσέξτε την πλήρη αφαίρεση της προστατευτικής ταινίας. Κατά την τοποθέτηση σε μεταλλικές επιφάνειες πρέπει προς αποφυγή βραχυκυκλώματος στις επαφές συγκόλλησης να προβλέψετε μόνωση μεταξύ της επιφάνειας τοποθέτησης και του στοιχείου. Το στοιχείο πρέπει να τοποθετηθεί σε θερμικά αγώγιμη επιφάνεια ώστε να εξασφαλιστεί πως δεν θα υπάρξει υπέρβαση του Tc. Αφού τοποθετηθεί να προστατεύεται από μηχανικό και ηλεκτροστατικό φορτίο.

1) Μέγιστη απόσταση σε μέτρα ΛΟΡΙΔΙΑΣ LED σε θερμοκρασία 24V DC.

NL: Zorg voor een schoon, glad montagevlak dat verzekert dat de toegestane bedrijfstemperaturen niet worden overschreden. Op thermisch geleidende ondergrond gemonteerde module: vóór het aansolderen de kabels en soldeer pads voorvertinnen en max. 3 s bij 350 °C solderen; voor elke volgende soldeerbewerking eerst het soldeerpunt volledig laten afkoelen; afpel- of schuifkrachten verhinderen. De montage van de module gebeurt met het op de achterkant aangebrachte dubbelzijdige plakband. Zorg voor schone oppervlakken, die vrij moeten zijn van vet, olie, silicone en vuildeeltjes. Let erop dat de beschermtape volledig wordt verwijderd. Bij montage op metalen oppervlakken dient, om kortsluitingen te vermijden, op de plaats van de soldeercontacten een isolatie tussen montagevlak en module te worden aangebracht. De module moet op een thermisch geleidend oppervlak worden gemonteerd, om te verzekeren dat Tc niet wordt overschreden. In ingebouwde toestand beschermen tegen mechanische en elektrostatiche belasting.

1) Max. aantal meter LEDSTRIP bij 24V DC.

S: Välj en ren och jämn monteringsyta som säkerställer att de illåtna drifttemperaturerna inte överskrids. Modul monterad på ermiskt ledande underlag: före lödningen skall kabel och löddynor för-förtennas och lödas i max. 3s vid 350°C; före nästa lödning skall lödstället först få svalna helt; förhindra avskalnings- eller skjivkrafter. Modulen monteras med hjälp av den dubbelsidiga tejp