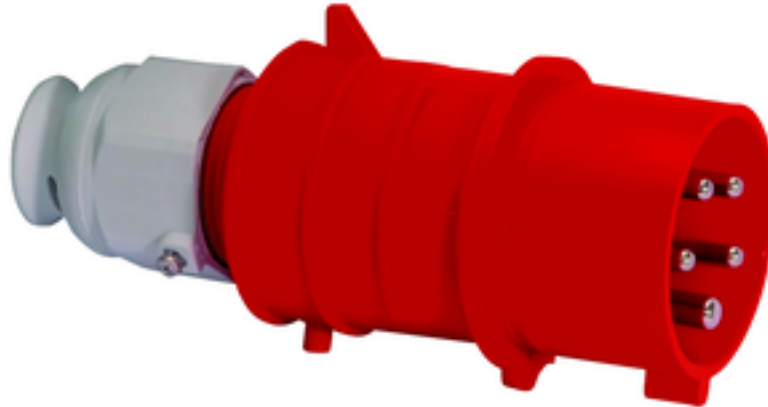


## Stecker - mit schraubloser Anschlussstechnik, für erschwerte Einsatzbedingungen



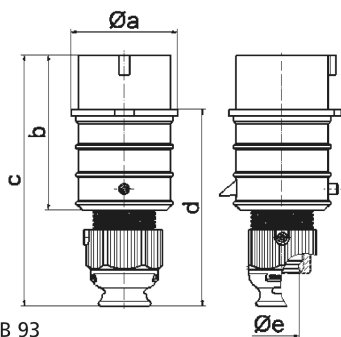
Artikelbeschreibung	
BALS-Art.-Nr	21693
EAN	4024941216937
Produktgruppe	Stecker QUICK-CONNECT TE
Stromstärke	32A
Polzahl	5p
Anordnung der Phasen	3P+N+PE
Lage des Schutzkontaktes	6h
Spannung	200/346 - 240/415V~

Artikelbeschreibung	
Frequenz	50/60Hz
Schutzart	IP44
Kennfarbe	rot
Gerätefarbe	Kragen rot RAL 3000, Gehäusehaube rot RAL 3000, Kabelverschraubung grau RAL 7035
Anschluss technik	schraublose Federklemmtechnik mit Käfigzugfederklemmen
Maximaler Leiterquerschnitt	6,0 qmm
Kabeleinführung	mit Kabelverschraubung
Geräte-Höhe	181mm
Geräte-Breite	72mm
Geräte-Tiefe	87mm
Gehäusematerial	Polyamid
Kontakte	Der Kontaktträger ist aus hochwärmebeständigem Material, Die Kontakte sind Messing vernickelt

Zusätzliche technische Informationen	
	Mit Multi-Grip TE Kabelverschraubung, integrierter Zugentlastung, zusätzlichen Wasserablauföffnungen und Arretierungsschraube, Für Kabel mit einem min. Durchmesser von 13mm bis max. Durchmesser 27mm

Logistikdaten	
Einzelgewicht	0,291 kg / Stück
Verpackungsart	Tüte

Logistikdaten	
Inhaltsmenge	1 ST
EAN	4024941216937
Länge	87 mm
Breite	72 mm
Höhe	181 mm
Gewicht	0,292 kg
Volumen	1.133,784 ccm
Verpackungsart	Karton
Inhaltsmenge	10 ST
EAN	4024941826693
Länge	258 mm
Breite	183 mm
Höhe	212 mm
Gewicht	3,062 kg
Volumen	8.750 ccm



2 MB 93

Ampere	16	16	16	32	32	32
Polzahl	3	4	5	3	4	5
a ø	51,0	57,5	65,0	66,0	66,0	72,0
b	95,0	95,0	97,0	118,0	118,0	117,0
c	145,0	145,0	152,0	178,0	178,0	181,0
d	109,0	109,0	116,0	133,0	133,0	135,5
e ø	18,0	18,0	21,0	23,0	23,0	27,0
Leiter mm² min	1	1	1	2,5	2,5	2,5
Leiter mm² max	2,5	2,5	2,5	6	6	6