



Slim Panel Performer UGR19 G6








- Hochwertiges LED Slim Panel, geeignet für Büros (UGR19)
- Standard IP54 (frontseitig)
- Einbau-, Hänge- und Aufbaumontage möglich



Artikeldaten

Artikelnummer	Artikelbeschreibung	Ersatz für (W)	Watt (W)	Lumen	Lichtausbeute (lm/W)	CCT (K)	CRI	Gewicht (kg/st)
Smart								
542003113200	LEDPanelS-P6 Sq620-34W-BLE2-840-U19	TL 4x18W	34	4760	140	4000	> 80	2,09

Zubehörteile

Surface Mounting Frame		Recessed Mounting Frame		Accessories	
					
140055485 LEDPanelRc-SI Sq625-Surface-Module-WH-CT	542098017500 LEDPanelRc2 Sq625-Surface-Kit-WH	542098009700 LEDPanelRc Sq625-Framework-WH	542098045500 LEDPanelS-P Suspension-Kit-G6	542098000800 LEDPanelRC-SI U19 EM-kit 1h	140060852 LEDFixture-Ceiling-Cable-Kit-0.5m
				542098000900 LEDPanelRC-SI U19 EM-kit 3h	
542098030700 Junction-Box-WH					

Produkt- und Verpackungsinformationen

Artikel			Verpackung			
Artikel-nummer	Artikelbeschreibung	EU HS Code	Abmessungen (mm) (LxBxH)	Bruttogewicht (kg)	EAN	Stück/Karton
542003113200	LEDPanelS-P6 Sq620-34W-BLE2-840-U19	94051190	656x44x698	2,71	6941497774750	1
140055485	LEDPanelRc-SI Sq625-Surface-Module-WH-CT	94059900	715x715x118	4,77	6956321879815	1
140060852	LEDFixture-Ceiling-Cable-Kit-0.5m	73121020	100x100x5	0,40	6956321895266	1
542003021800	LEDPanelRc-S-B2 Mounting-Springs	73209090	280x200x170	0,10	6941408821672	1
542098000800	LEDPanelRC-SI U19 EM-kit 1h	85044083	490x390x150	0,98	6941497702340	1
542098000900	LEDPanelRC-SI U19 EM-kit 3h	85044083	490x390x150	1,08	6941497702333	1
542098009700	LEDPanelRc Sq625-Frame-WH	94059900	715x88x721	1,84	6941497704054	1
542098017500	LEDPanelRc2 Sq625-Surface-Kit-WH	94059900	812x77x68	1,59	6941497720689	1
542098030700	Junction-Box-WH	85369010	43x103.4x26	0,06	6941408868684	1
542098045500	LEDPanelS-P Suspension-Kit-G6	73121020	130x130x30	0,22	6941497784773	1
560098000600	LEDSmart-Sensor Surface-Module-WH	94059200	330x220x255	0,15	6941497703972	1
821006001800	LEDSmart-BLE2-Rc-MW-Sensor	85365005	100x100x130	0,19	694149778277	1
821006002000	LEDSmart-BLE2-Rc-PIR-Sensor	85365005	100x100x70	0,19	694149778260	1
821009000200	LEDSmart-BLE2-Switch	85365005	89x21x101	0,10	694149778253	1
821011002600	LEDSmart-BLE2-DALI-Connect-Box	85176200	100x60x105	0,30	694149778291	1
821017003400	LEDSmart-BLE2-Multi-Switch-Module	94059200	46x46x30	0,07	6931783007600	1
821017003800	LEDSmart-BLE2-Relay-1000W	85364900	110x57x37	0,10	694149778284	1

Technische Daten

Lebensdauer (L70)	100.000 h
Lebensdauer (L80)	70.000 h
Lebensdauer (L90)	50.000 h
Ein-/aus-Zyklen	100.000
Farbbeständigkeit (SDCM)	3
Steuerbar	BLE2
Abstrahlwinkel	90°
Farbe	Weiß RAL9003
UGR	≤ 19
IP Vorderseite	IP54
IP-Klasse rückseite	IP20
Schlagfestigkeit	IK03
Schutzklasse	II
Risikogruppe (EN 62471)	RG0
Mit Betriebsgerät	Ja
Glühdrahtprüfung	650°C
Leistungsfaktor	≥ 0,9

Stromversorgung

Frequenz	50/60 Hz
Nennspannung	220-240 V
DC input voltage	Siehe Kataloganhang, Anschlußwerte und Gleichstromlichkeit (DC-fähig)
230V Kabellänge	1 m

Material

Werkstoff des Gehäuses	Aluminium
Optisches Material	PMMA
Cover Material	Polystyrol (PS)

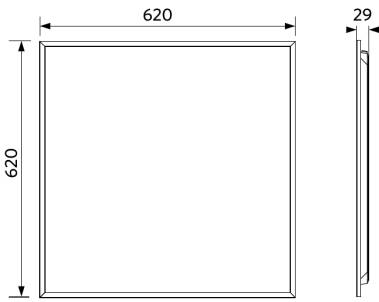
Anwendungsmöglichkeiten

Betriebstemperatur	-10-+45°C
Anwendungstemperatur	+25°C
Lagertemperatur	-20-+50°C



Produktmaße (mm)

LEDPanelS-P6 Sq620



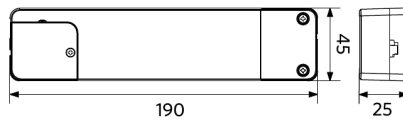
LEDPanelS-P6
Driver On/Off



LEDPanelS-P6
Driver Dim



LEDPanelS-P6
Driver Tunable White



Lichttechnische Daten

