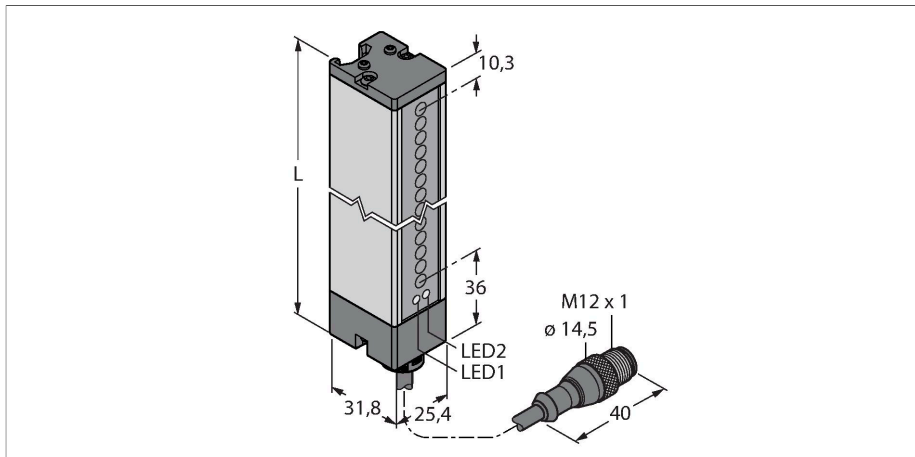


LX3ESRQ

Opto-Sensor – Einweglichtschranke (Sender)

Sender



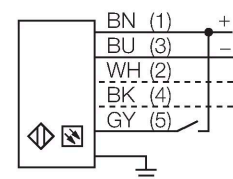
Technische Daten

Typ	LX3ESRQ
Ident-No.	3002662
Optische Daten	
Funktion	Lichtvorhang
Betriebsart	Sender
Lichtart	IR
Wellenlänge	880 nm
Optische Auflösung	5.6 mm
Reichweite	75...200 mm
Überwachungsfeldhöhe	67 mm
Elektrische Daten	
Betriebsspannung	10...30 VDC
Restwelligkeit	< 10 % U _{ss}
Leerlaufstrom	≤ 100 mA
Kurzschlusschutz	ja
Verpolungsschutz	ja
Ansprechzeit typisch	< 0.8 ms
Mechanische Daten	
Bauform	Quader, LX
Abmessungen	31.8 x 25.4 x 113.4 mm
Gehäusewerkstoff	Metall, AL, grau
Linse	Kunststoff, Acryl
Elektrischer Anschluss	Kabel mit Steckverbinder, M12 x 1, 0.15 m, PVC
Aderzahl	5
Aderquerschnitt	0.5 mm ²

Merkmale

- Kabel mit Steckverbinder, M12 x 1, 5-polig, 0.15 m
- Schutzart IP65
- Erfassungsfeldhöhe 67 mm
- Mindestobjektgröße 5,6 mm
- Betriebsspannung: 10...30 VDC
- anschlussprogrammierbar für reduzierte Reichweite
- 2 Nutensteine inklusive M5 Schrauben im zur Wandmontage Lieferumfang enthalten

Anschlussbild



Funktionsprinzip

Zum Überwachen größerer Flächen eignen sich Lichtvorhänge, die aus einer Sende- und einer Empfangseinheit bestehen. Erhältlich sind schaltende Lichtvorhänge bis zu einer Überwachungsfeldhöhe von 76 mm (LX3..) und bis zu 914 mm (LX36..).

Durch die gekreuzten Strahlen des LX Lichtvorhangs lassen sich kleine und/oder unförmige Objekte zuverlässig erkennen.

Technische Daten

Umgebungstemperatur	-20...+70 °C
Relative Luftfeuchtigkeit	0...90 %
Schutzart	IP65
Betriebsspannungsanzeige	LED, grün
Fehlermeldung	LED, rot, blinkend
Tests/Zulassungen	
MTTF	74 Jahre nach SN 29500 (Ed. 99) 40 °C
Zulassungen	CE, cURus



Montagezubehör

SMBLX 3002915

Montagewinkel, verzinkter Stahl, für Bauform LX, Kit bestehend aus 2 Stück, nicht im Lieferumfang des Sensors enthalten

SMBLXR 3002914

Standfuss, verzinkter Stahl, für Bauform LX

Anschlusszubehör

Maßbild	Typ	Ident-No.	
	MQDEC2-506	3060810	Anschlusskabel, PVC, geschirmt, Länge 1.83 m, M12 x 1 Kupplung 5-polig auf offenes Ende
	MQDEC2-506RA	3060813	Anschlusskabel, PVC, geschirmt, Länge 1.83 m, M12 x 1 Kupplung gewinkelt 5-polig auf offenes Ende
	RKC4.5T-2/TEL	6625016	Anschlussleitung, M12-Kupplung, gerade, 5-polig, Leitungslänge: 2m, Mantelmaterial: PVC, schwarz; cULus-Zulassung; andere Leitungslängen und Ausführungen lieferbar, siehe www.turck.com
	WKC4.5T-2/TEL	6625028	Anschlussleitung, M12-Kupplung, gewinkelt, 5-polig, Leitungslänge: 2m, Mantelmaterial: PVC, schwarz; cULus-Zulassung; andere Leitungslängen und Ausführungen lieferbar, siehe www.turck.com