

DZR 40/4 B



Kurzinformation

Axial-Rohrventilator, DN400, Drehstrom

Einsatzbeispiele

Maschinenabsaugung, Ausstellungsraum, Meisterbüro, Werkstatt, Fabrikationsstätte

Artikelnummer

0086.0030

Technische Daten

Fördervolumen	4.590 m ³ /h
Fördervolumen _{Nenn}	3.210 m ³ /h (im opt. Wirkungsgrad)
Druck p _{fs, Nenn}	98 Pa (im opt. Wirkungsgrad)
Drehzahl n _{Nenn}	1.460 1/min (im opt. Wirkungsgrad)
Drehzahl	1.474 1/min
Lauftradtyp	axial
Drehzahlsteuerbar	✓
Reversierbarkeit	✓
Spannungsart	Drehstrom
Bemessungsspannung	400 V
Netzfrequenz	50 Hz
Nennleistung	230 W (im opt. Wirkungsgrad)
I _{Nenn}	0,6 A (im opt. Wirkungsgrad)
I _{Max}	0,7 A
Schutzart	IP 55
Wärmeklasse	B
Polumschaltbar	–
Netzzuleitung	7 x 1,5 mm ²
Einbaulage	waagrecht / senkrecht
Material	Stahlblech, verzinkt
Farbe	silber
Gewicht	11,7 kg
Gewicht mit Verpackung	13,66 kg
Nennweite	400 mm
Breite	438 mm
Höhe	438 mm
Tiefe	370 mm
Breite mit Verpackung	500 mm
Höhe mit Verpackung	510 mm

DZR 40/4 B

Tiefe mit Verpackung	400 mm
Fördermitteltemperatur bei Nennstrom	60 °C
Fördermitteltemperatur bei I _{Max}	60 °C
Verpackungseinheit	1 Stück
Sortiment	C
GTIN (EAN)	4012799860303

Technische Daten nach ErP im Best Efficiency Point (BEP)

Gesamteffizienz η	54,5 %
Messkategorie	D
Effizienzklasse	total
Effizienzgrad N	65,1
VSD erforderlich	nein
Herstellungsjahr	siehe Typenschild
Herstellername / Amtliche Registriernummer / Niederlassungsort des Herstellers	Maico Elektroapparate-Fabrik GmbH / Registergericht Freiburg, HRB 601233 / Villingen-Schwenningen
Art.-Nr.	0086.0030
P_{BEP} / Fördervolumen _{BEP} / $P_{fs, BEP}$	0,205 kW / 4.020 m ³ /h
n_{BEP}	1.465 1/min
spezifisches Verhältnis	≈ 1
Informationen zur Zerlegung und Entsorgung	siehe Montageanleitung
Informationen zu Einbau, Betrieb und Instandhaltung	siehe Montageanleitung
Verwendete Gegenstände bei der Effizienz-Messung, die nicht durch die Messkategorie beschrieben sind	-
P_f, BEP	100 Pa
Schallleistungspegel _{L_{WA5}}	76 dB(A)

Schallleistungspegel im Oktavspektrum

	63 Hz	125 Hz	250 Hz	500 Hz	1 kHz	2 kHz	4 kHz	8 kHz	Gesamt
L_{WA2, S1} (dB(A))	-	-	-	-	-	-	-	-	44
L_{WA2, S2} (dB(A))	-	-	-	-	-	-	-	-	54
L_{WA2, S3} (dB(A))	-	-	-	-	-	-	-	-	57
L_{WA2, S4} (dB(A))	-	-	-	-	-	-	-	-	62
L_{WA2, S5} (dB(A))	33	47	55	58	60	55	54	41	64
L_{WA5, S1} (dB(A))	-	-	-	-	-	-	-	-	58

DZR 40/4 B

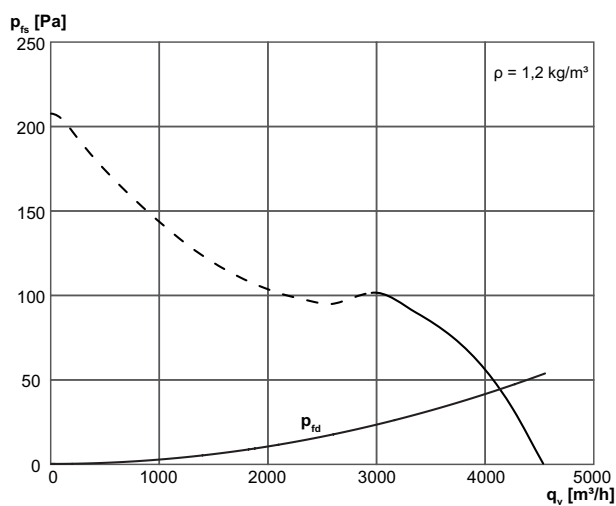
	63 Hz	125 Hz	250 Hz	500 Hz	1 kHz	2 kHz	4 kHz	8 kHz	Gesamt
L _{WA5, S2} (dB(A))	-	-	-	-	-	-	-	-	66
L _{WA5, S3} (dB(A))	-	-	-	-	-	-	-	-	69
L _{WA5, S4} (dB(A))	-	-	-	-	-	-	-	-	72
L _{WA5, S5} (dB(A))	33	50	66	69	70	69	62	52	75
L _{WA6, S1} (dB(A))	-	-	-	-	-	-	-	-	64
L _{WA6, S2} (dB(A))	-	-	-	-	-	-	-	-	75
L _{WA6, S3} (dB(A))	-	-	-	-	-	-	-	-	78
L _{WA6, S4} (dB(A))	-	-	-	-	-	-	-	-	80
L _{WA6, S5} (dB(A))	52	57	68	77	77	77	77	74	83

L_{WA2} = Gehäuse-Schallleistungspegel in dB

L_{WA5} = Freiansaug-Schallleistungspegel in dB

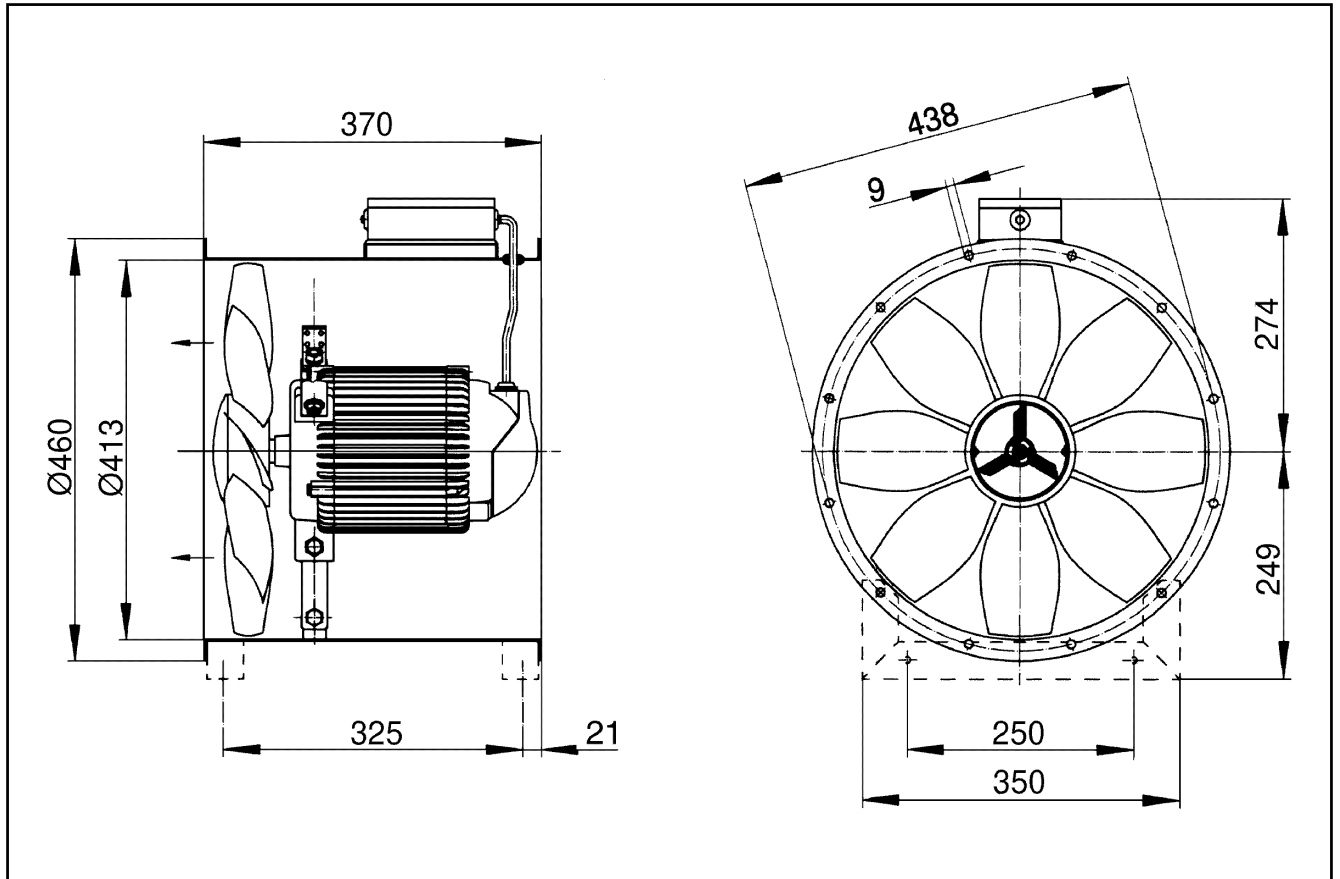
L_{WA6} = Freiausblas-Schallleistungspegel in dB

Kennlinie



DZR 40/4 B

Maßzeichnung [mm]



Anzahl der Flanschbohrungen: 12