

DZR 40/42 B



Kurzinformation

Axial-Rohrventilator, DN400, Drehstrom, polumschaltbar

Einsatzbeispiele

Maschinenabsaugung, Ausstellungsraum, Meisterbüro, Werkstatt, Fabrikationsstätte

Artikelnummer

0086.0066

Technische Daten

Fördervolumen	4.550 m ³ /h / 9.140 m ³ /h
Fördervolumen _{Nenn}	3.190 m ³ /h / 6.580 m ³ /h (im opt. Wirkungsgrad)
Druck p _{fs, Nenn}	90 Pa - 350 Pa (im opt. Wirkungsgrad)
Drehzahl n _{Nenn}	1.480 1/min - 2.920 1/min (im opt. Wirkungsgrad)
Drehzahl	1.487 1/min / 2.948 1/min
Lauftradtyp	axial
Drehzahlsteuerbar	✓
Reversierbarkeit	✓
Spannungsart	Drehstrom
Bemessungsspannung	400 V
Netzfrequenz	50 Hz
Nennleistung	240 W / 1.610 W (im opt. Wirkungsgrad)
I _{Nenn}	0,8 A / 2,7 A (im opt. Wirkungsgrad)
I _{Max}	4 A
Schutzart	IP 55
Wärmeklasse	F
Polumschaltbar	✓
Polanzahl bei hoher Drehzahl	2
Polanzahl bei niedriger Drehzahl	4
Netzzuleitung	5 x 1,5 mm ²
Einbaulage	waagrecht / senkrecht
Material	Stahlblech, verzinkt
Farbe	silber
Gewicht	22,97 kg
Gewicht mit Verpackung	25,07 kg
Nennweite	400 mm
Breite	438 mm
Höhe	438 mm
Tiefe	370 mm

DZR 40/42 B

Breite mit Verpackung	515 mm
Höhe mit Verpackung	495 mm
Tiefe mit Verpackung	400 mm
Fördermitteltemperatur bei Nennstrom	60 °C
Fördermitteltemperatur bei I_{Max}	60 °C
Verpackungseinheit	1 Stück
Sortiment	C
GTIN (EAN)	4012799860662

Technische Daten nach ErP im Best Efficiency Point (BEP)

Gesamteffizienz η	58,3 %
Messkategorie	D
Effizienzklasse	total
Effizienzgrad N	63,7
VSD erforderlich	nein
Herstellungsjahr	siehe Typenschild
Herstellername / Amtliche Registriernummer / Niederlassungsort des Herstellers	Maico Elektroapparate-Fabrik GmbH / Registergericht Freiburg, HRB 601233 / Villingen-Schwenningen
Art.-Nr.	0086.0066
$P_{BEP} / \text{Fördervolumen}_{BEP} / P_{fs, BEP}$	0,24 kW / 1,61 kW / 7.900 m ³ /h
n_{BEP}	2.930 1/min
spezifisches Verhältnis	≈ 1
Informationen zur Zerlegung und Entsorgung	siehe Montageanleitung
Informationen zu Einbau, Betrieb und Instandhaltung	siehe Montageanleitung
Verwendete Gegenstände bei der Effizienz-Messung, die nicht durch die Messkategorie beschrieben sind	-
$P_{f, BEP}$	380 Pa
Schallleistungspegel L_{WA5}	76 dB(A) / 93 dB(A)

Schallleistungspegel im Oktavspektrum

	63 Hz	125 Hz	250 Hz	500 Hz	1 kHz	2 kHz	4 kHz	8 kHz	Gesamt
$L_{WA2, hoch}$ (dB(A))	48	64	65	77	87	78	75	65	88
$L_{WA2, niedrig}$ (dB(A))	32	49	59	67	67	60	57	45	71
$L_{WA5, hoch}$ (dB(A))	45	65	73	87	94	92	83	75	97
$L_{WA5, niedrig}$ (dB(A))	32	50	70	72	73	70	64	53	78
$L_{WA8, hoch}$ (dB(A))	73	76	84	96	98	96	91	85	102

DZR 40/42 B

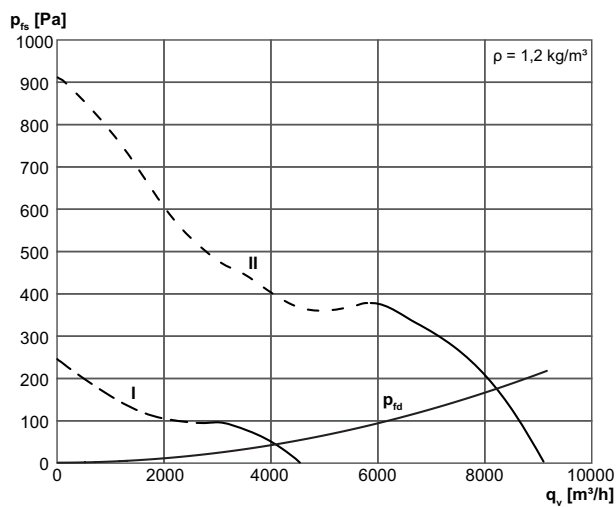
	63 Hz	125 Hz	250 Hz	500 Hz	1 kHz	2 kHz	4 kHz	8 kHz	Gesamt
L_{WA8} , niedrig (dB(A))	53	58	71	79	78	77	76	73	84

L_{WA2} = Gehäuse-Schalleistungspegel in dB

L_{WA5} = Freiansaug-Schalleistungspegel in dB

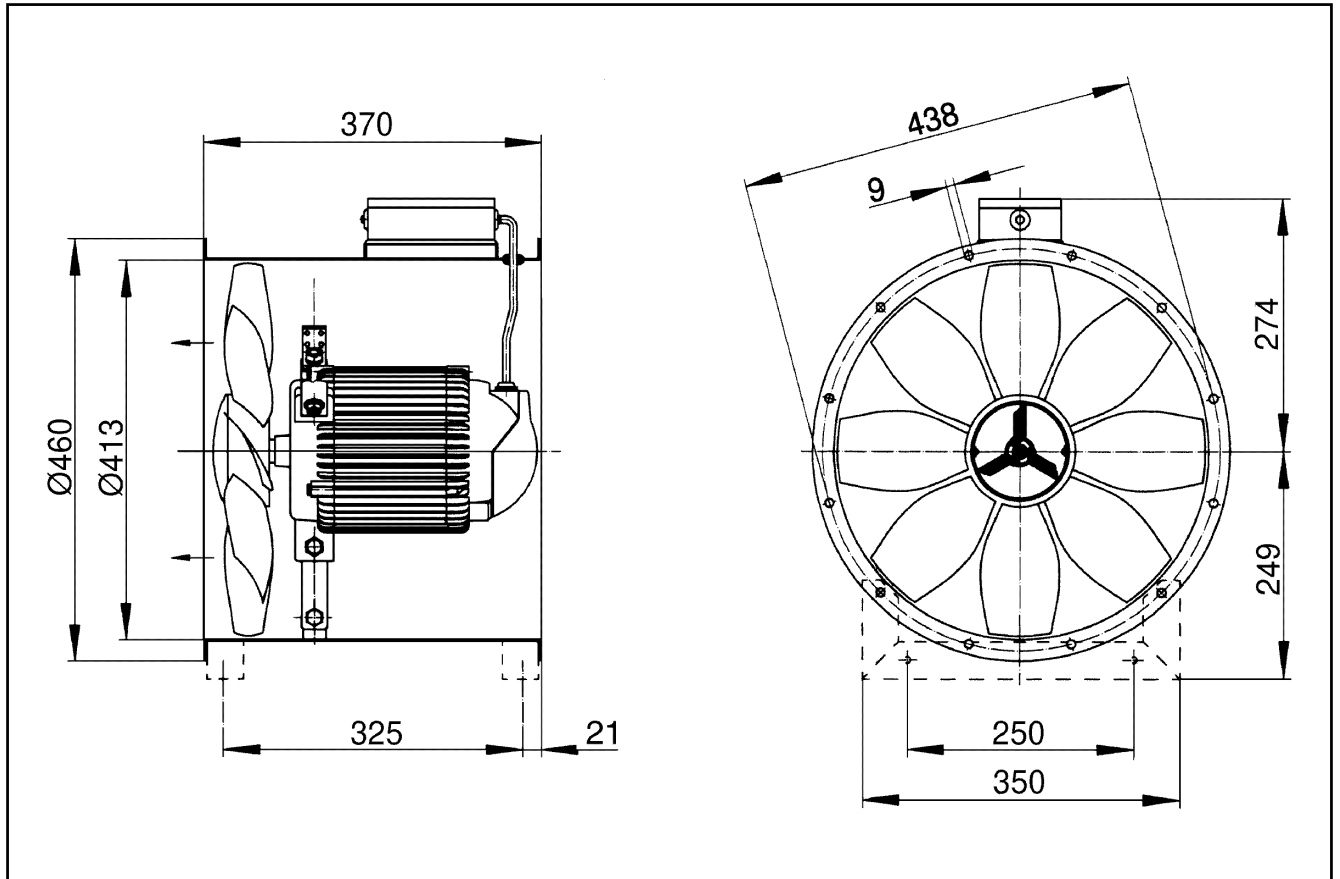
L_{WA8} = Gehäuse- und Freiausblas-Schalleistungspegel in dB

Kennlinie



DZR 40/42 B

Maßzeichnung [mm]



Anzahl der Flanschbohrungen: 12