

ELSA-2 RING 225

Artikelnummer

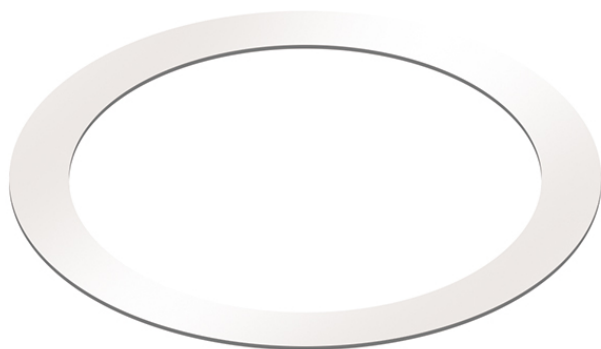
EO10300264

GTIN

4015120300264

Produktbeschreibung

- Adapterring 225 für die ELSA Serie
- Geeignet für Einbaulöcher mit einem Durchmesser von 225mm bis 265mm



Technische Daten

ALLGEMEIN

Geräteklasse	Adapter
--------------	---------

GEHÄUSE

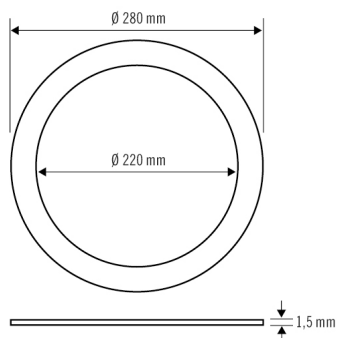
Abmessungen	Höhe/Tiefe 1,5 mm, Ø 280 mm
-------------	-----------------------------

Gewicht	300 g
---------	-------

Werkstoff	Stahl
-----------	-------

Farbe	weiß, ähnlich RAL 9003
-------	------------------------

Maßzeichnung



Ausführliche Produktbeschreibung

- Adapterring 225 für die ELSA Serie
- Geeignet für Einbaulöcher mit einem Durchmesser von 225mm bis 265mm