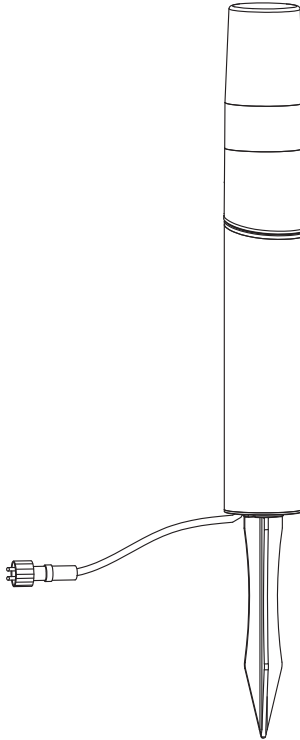

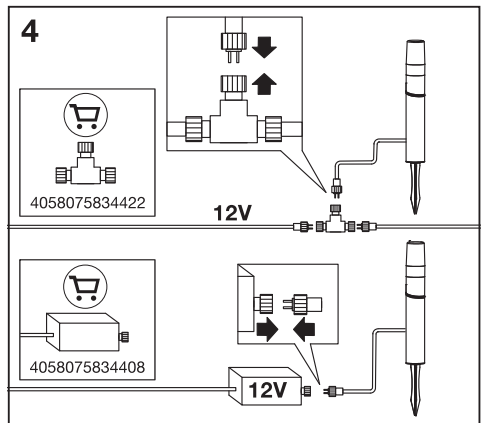
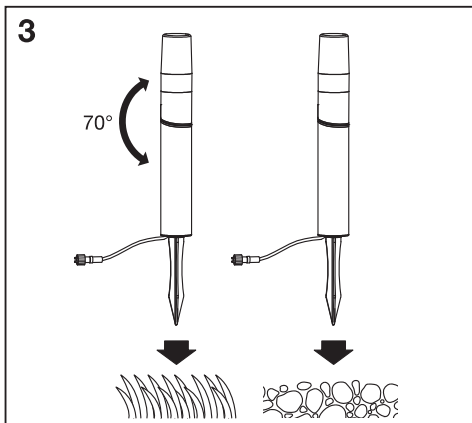
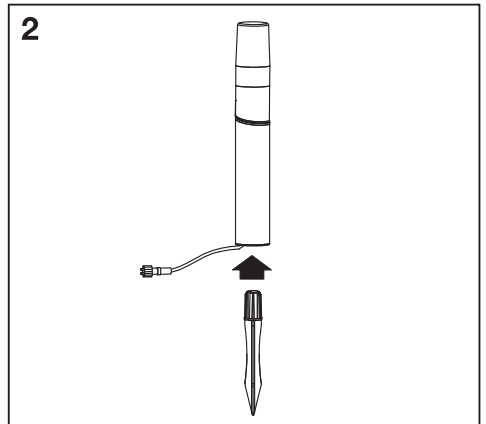
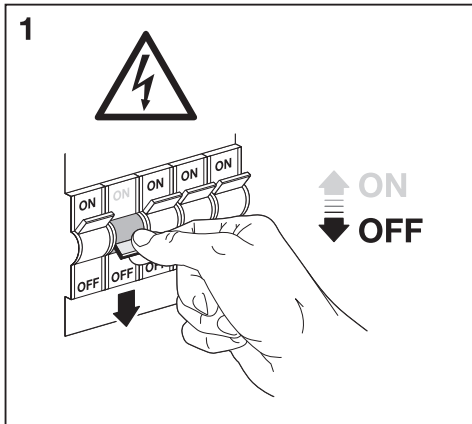
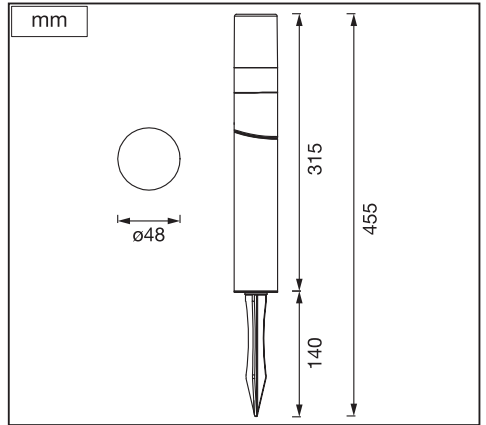
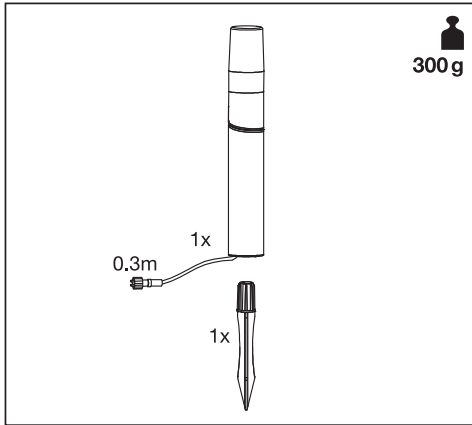
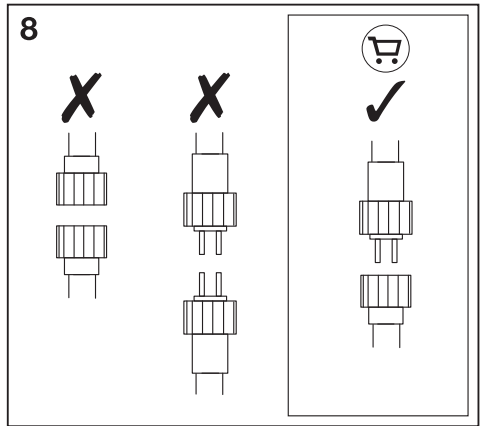
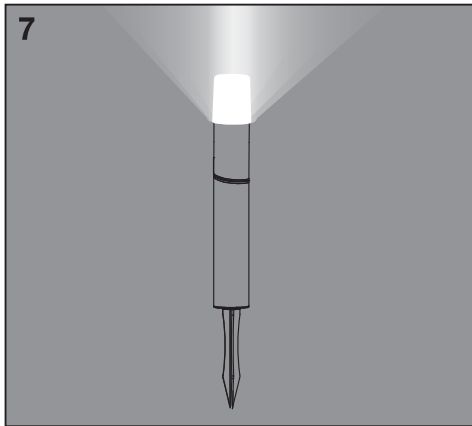
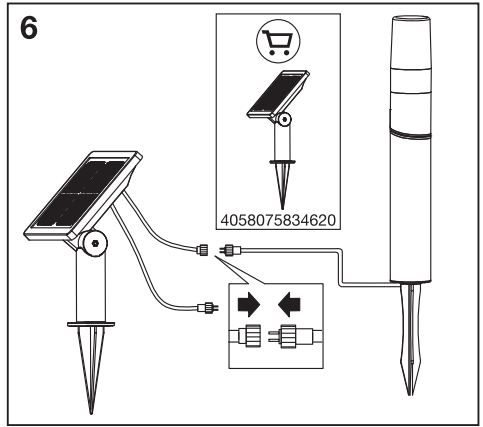
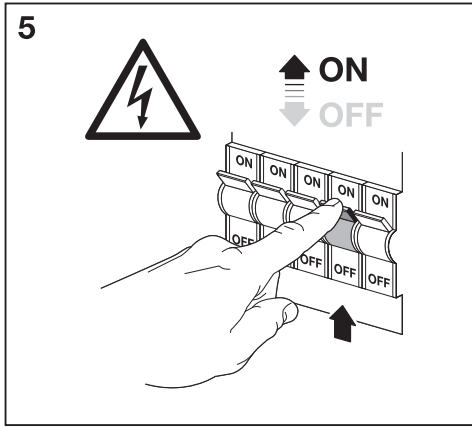





ENDURA® HYBRID ROTA SPIKE



	EAN	W	lm Light Source	lm Output	K	θ_{beam} (°C)	V _{DC}	mA	DF	∇ (°)	
ENDURA HYBRID ROTA SPIKE 1W BK	4058075834682	1	120	40	3000	-20... +40	12	83	>0.5	120	12500





				
	EAN	n		 QR code
	ENERGY * X =			
ENDURA HYBRID ROTA SPIKE 1W BK	4058075834682	1	AC55645	 E

* ① Dieses Produkt enthält eine Lichtquelle der Energieeffizienzklasse <X>. ② This product contains a light source of energy efficiency class <X>. ③ Ce produit contient une source lumineuse de classe d'efficacité énergétique <X>. ④ Questo prodotto contiene una sorgente luminosa di classe di efficienza energetica <X>. ⑤ Este producto contiene una fuente luminosa de la clase de eficiencia energética <X>. ⑥ Este produto contém uma fonte de luz da classe de eficiência energética <X>. ⑦ Το προϊόν αυτό περιέχει φωτεινή πηγή της τάξης ενεργειακής απόδοσης <X>. ⑧ Dit product bevat een lichtbron van energie-efficiëntieklasse <X>. ⑨ Denna produkt innehåller en ljuskälla med energieffektivitetsklass <X>. ⑩ Tämä tuote sisältää valonlähteen, jonka energiatehokkuusluokka on <X>. ⑪ Dette produktet inneholder en lyskilde med energieffektivitetsklasse <X>. ⑫ Dette produkt indeholder en lyskilde i energieffektivitetsklasse <X>. ⑬ Tento výrobek obsahuje světelný zdroj s třídou energetické účinnosti <X>. ⑭ Данный продукт содержит энергосберегающий источник света (класса <X>). ⑮ Ez a termék egy <X> energiatékonysági osztályú fényforrást tartalmaz. ⑯ Ten produkt zawiera źródło światła o klasie efektywności energetycznej <X>. ⑰ Tento výrobok obsahuje svetelný zdroj triedy energetickej účinnosti <X>. ⑱ Ta izdelek vsebuje svetlobni vir razreda enerjske učinkovitost <X>. ⑲ Bu ürün, enerji verimliliği sınıfında bir ışık kaynağı içerir <X>. ⑳ Ovaj proizvod sadržava izvor svjetlosti klase energetske učinkovitosti <X>. ㉑ Acest produs conține o sursă de lumină cu clasa de eficiență energetică <X>. ㉒ Тоzi продукт включва светлинен източник с клас на енергийна ефективност <X>. ㉓ Toode sisaldab energiatõhususe klassi <X> valgusallikat. ㉔ Siamo gaminysje yra šviesos šaltinis, kurio energijos vartojimo efektyvumo klasė <X>. ㉕ Šis s ražojums satur gaismas avotų, kura energoefektyvumė klase ir <X>. ㉖ Ovaj proizvod sadrži izvor svetlosti klase energetske efikasnosti <X>. ㉗ Цей виріб містить джерело світла класу енергоефективності <X>. ㉘ Бул өнімде <X> энергия тиімділігі класының жарық кезі бар.

① Sie benötigen ein Basisprodukt (nicht im Lieferumfang enthalten), um die Erweiterung verwenden zu können. ② You need a basic product (not included) to use the extension. ③ Vous avez besoin d'un produit de base (non inclus) pour utiliser l'extension. ④ C'è bisogno di un prodotto di base (non incluso) per poter usare l'estensione. ⑤ Para usar la extensión hace falta un producto básico (no incluido) para usar a extensão. ⑥ Χρειάζεται ένα βασικό προϊόν (δεν συμπεριλαμβάνεται), για να χρησιμοποιήσετε την επέκταση. ⑦ U hebt een basisproduct nodig (niet inbegrepen) om de extensie te kunnen gebruiken. ⑧ Du behöver en basprodukt (ingår inte) för att använda förlängningen. ⑨ Tarvitset lisätuotteen käyttöön perustuotteen (ei sisälly tilaukseen): Du trenger et grunnleggende produkt (følger ikke med) for å kunne bruke forlengelseskabelen. ⑩ Du skal bruke et basisprodukt (medfølger ikke) for at bruke utvidelsen. ⑪ Pro použití tohoto rozšíření je nutný základní produkt (není součástí). ⑫ Для использования дополнительного модуля требуется базовый продукт (не входит в комплект). ⑬ A toldó használatához szükséges egy alapegység (a csomag nem tartalmazza). ⑭ Aby używać rozszerzenia, konieczny jest produkt podstawowy (nie dołączony do zestawu). ⑮ Na použití rozšírenia potrebujete základný výrobok (nie je súčasťou balenia). ⑯ Za uporabo razširitve potrebujete osnovni izdelek (ni vključen). ⑰ Ilave kullannak için temel bir ürün (aynı satılır) gereklidir. ⑱ Za korištenje proširenja potreban vam je osnovni proizvod (nije uključen). ⑲ Aveți nevoie de un produs de bază (nu este inclus) pentru a utiliza extensia. ⑳ Треба да имате основен продукт (не е включен), за да използвате допълнението. ㉑ Pikenduse kasutamiseks vajate baastoodet (ei kuulu komplekti). ㉒ Norint naudoti plėtinį, reikalingas pagrindinis produktas (neįtrauktas). ㉓ Lai izmantotu paplašinājumu, jums ir nepieciešams pamatprodukts (nav iekļauts). ㉔ Za korišćenje produžetka neophodan je osnovni proizvod (nije obuhvaćen). ㉕ Для використання додаткового модуля потрібен базовий продукт (не входить до комплекту). ㉖ Кеңейтімді пайдалану үшін сізге негізгі өнім (бірге берілмейді) қажет.



C10449057
G11174470
18.09.2023



LEDVANCE GmbH
Steinerne Furt 62
86167 Augsburg, Germany
www.ledvance.com

Points de collecte sur www.quefairedemesdechets.fr