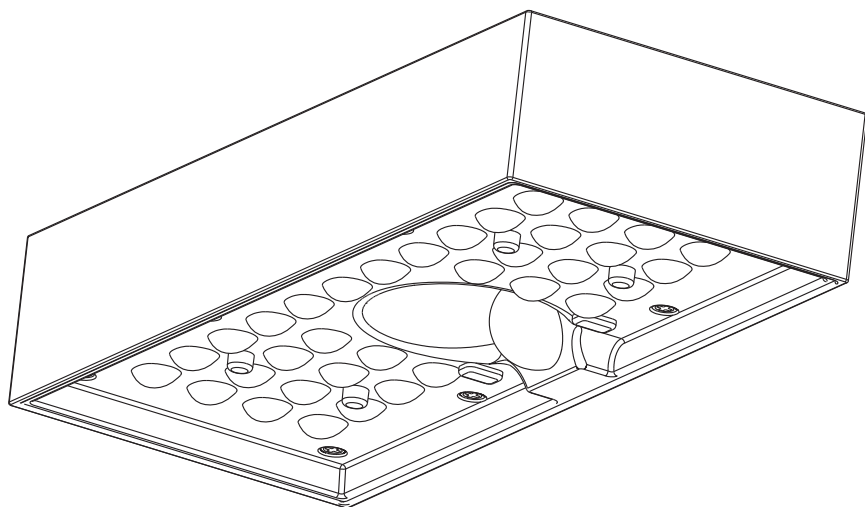



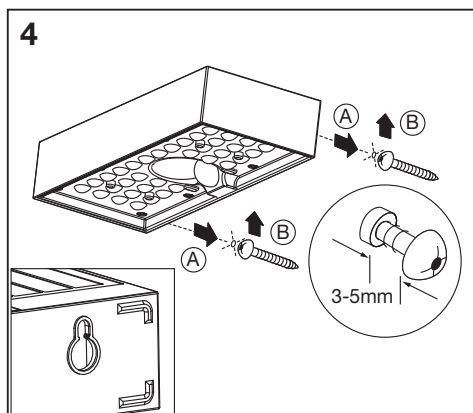
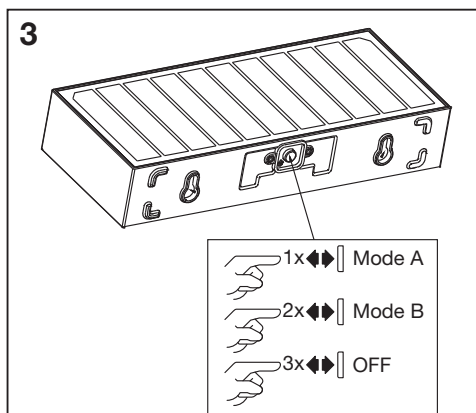
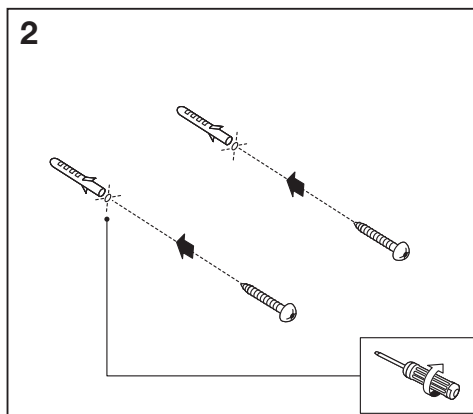
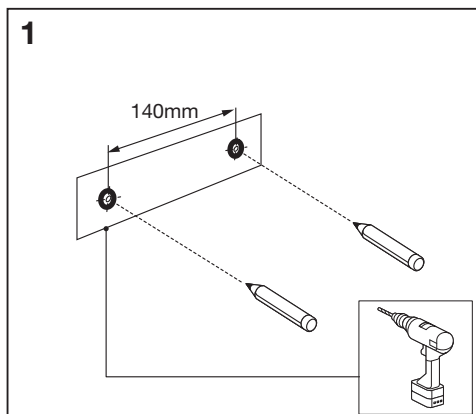
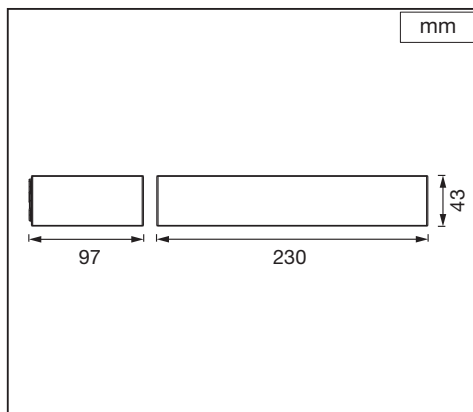
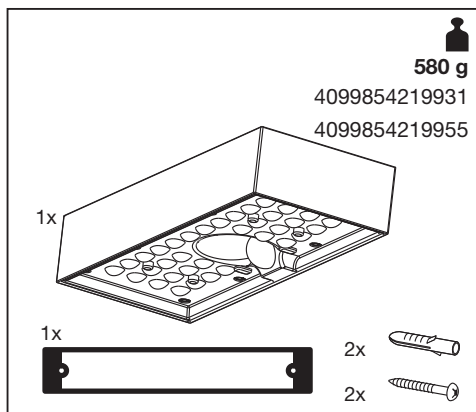
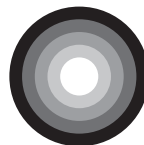
# ENDURA® SOLAR BRICKLUME WIDE SEN

LEDVANCE

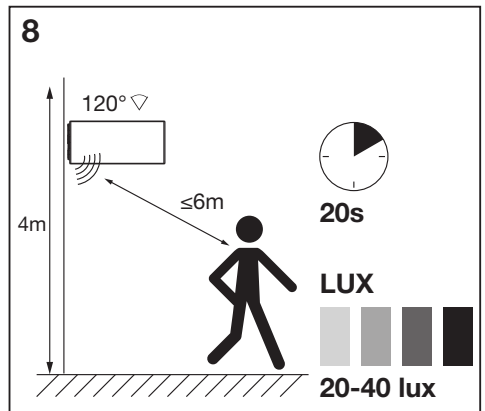
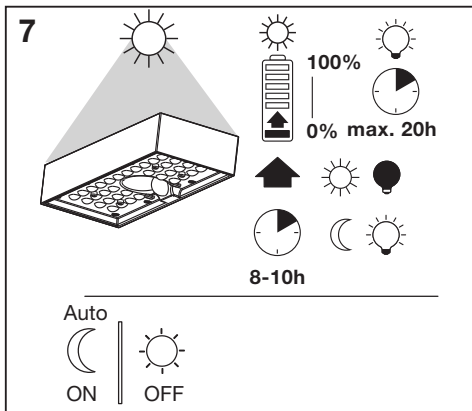
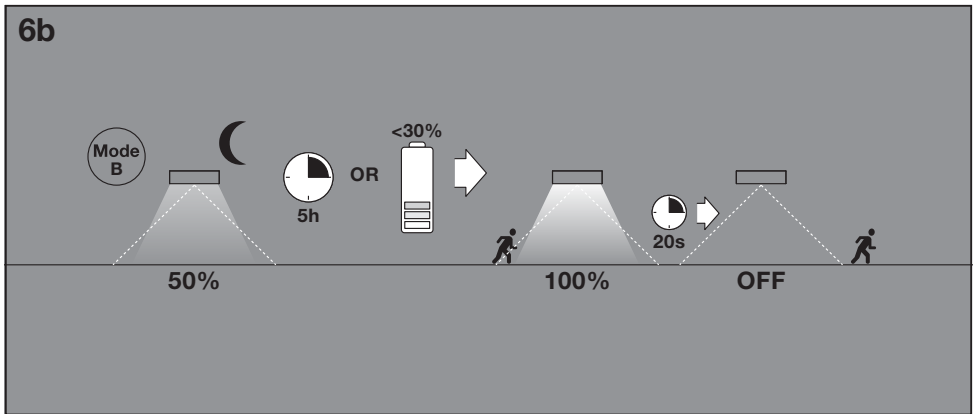
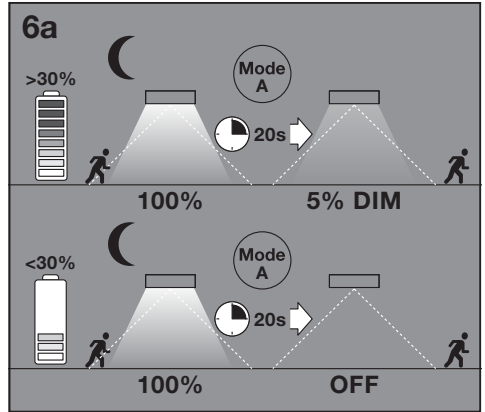
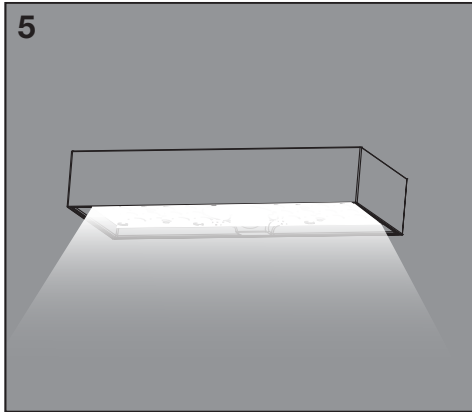


	EAN	W	lm	K	$\theta_{amb}$ (°C)	V <sub>bc</sub>	mA	∇ (°)	
ENDURA SOLAR BRICKLUME WIDE SEN DG	4099854219931	6	850	3000	-20...+40	4.2	1400	140x 70	10000
ENDURA SOLAR BRICKLUME WIDE SEN WT	4099854219955	6	850	3000	-20...+40	4.2	1400	140x 70	10000

# ENDURA® SOLAR BRICKLUME WIDE SEN



# ENDURA® SOLAR BRICKLUME WIDE SEN





IP65  



**FR**  
Cet appareil,  
ses accessoires  
et ses piles  
se recyclent

À DÉPOSER  
EN MAGASIN

OU

À DÉPOSER  
EN DÉCHÈTERIE



Points de collecte sur [www.quefairedemesdechets.fr](http://www.quefairedemesdechets.fr)

C10449057  
G11177840  
26.10.2023



LEDVANCE GmbH  
Steinerne Furt 62  
86167 Augsburg, Germany  
[www.ledvance.com](http://www.ledvance.com)