

Datablad

Art. Nr. 91.931.3053.0

Stik GST15I3S B1 ZR1W WS

 GST15I3 Stik hun skrue 250V/16A 1,5mm² Ø=5,5-8.5mm hvid


Art. Nr.	91.931.3053.0
EAN	4015573833821
Ordre enhed	100 styk

Godkendelser

Specifikationer
Generelt

Nominal strøm	16 A
Nominal spænding	250 V
Nominal impuls spænding	4 kV
Trækafastning	ja
Forureningsgrad	2
Mekanisk kodning	Code 1
låsbar	
Farve på kodning/kontaktindsats	hvid
Pol mærkning	L, N, PE
Hus farve inklusiv trækafastning	hvid

Tilslutningsdata

Kabel diameter max.	9 mm
Kabel diameter min.	5,5 mm
Kvadrat massiv	2,5 mm ²
Tværsnit massiv 2 (min.)	0,5 mm ²
Tværsnit fintrådet max.	2,5 mm ²
Tværsnit flerkoret 2 (min.)	0,5 mm ²
Tilslutninger per pol	1
Afisoleringslængde	25 mm
Afisoleringslængde	8 mm

Model

Model	hun
Tilslutning	skruetilslutning
Tæthedsklasse (IP)	IP20

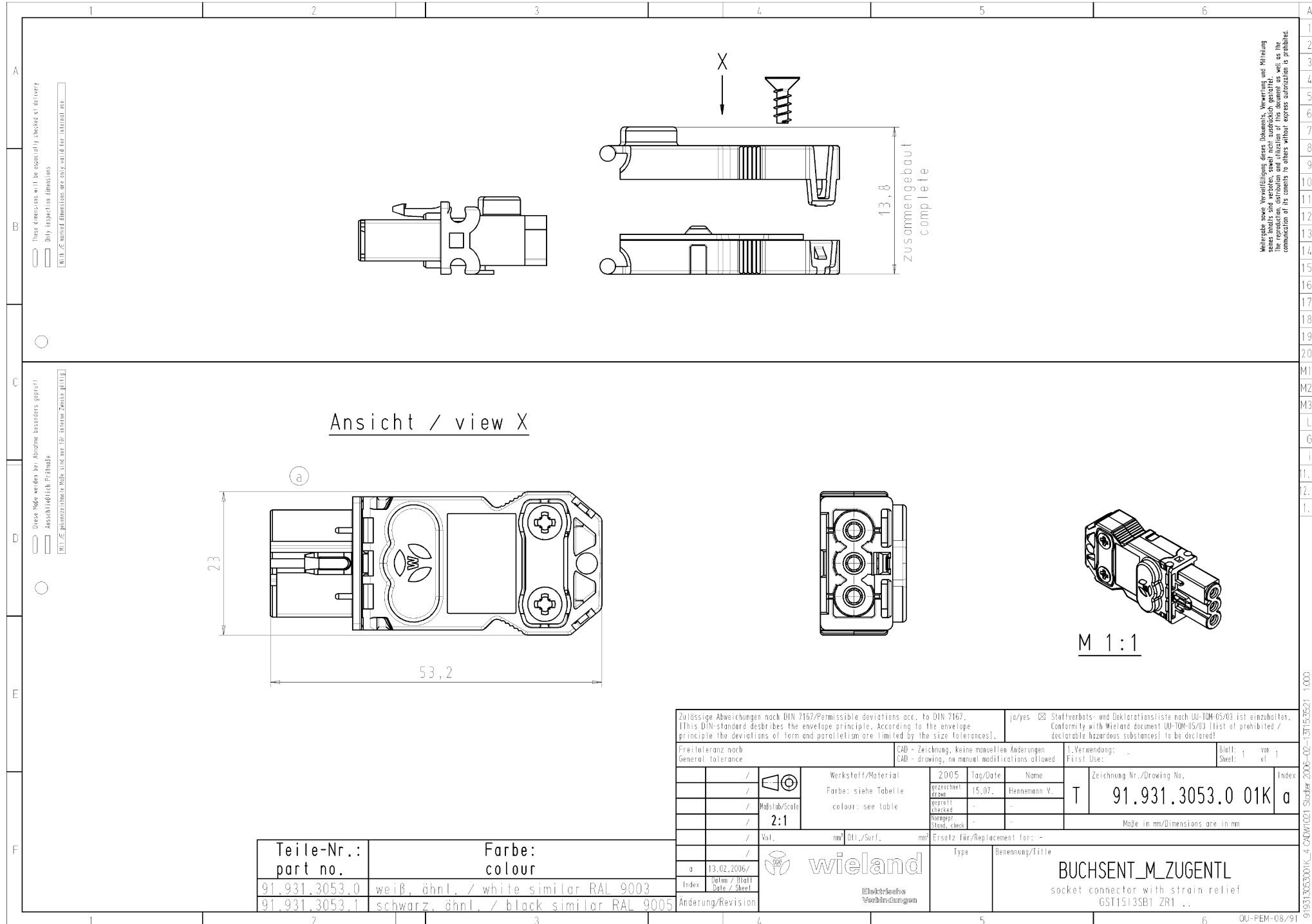
Materiale

Materiale kasse	Polyamid
Halogenfri	ja
Kontakt material	CuZn
brand belastning	0,059 kWh

Kontinuerlig temperatur, isolationsdele	100 °C
Overfladebehandling	forsølvet

Dimensioner

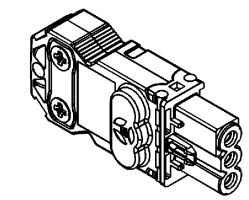
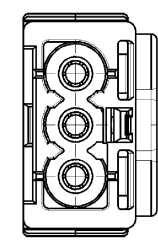
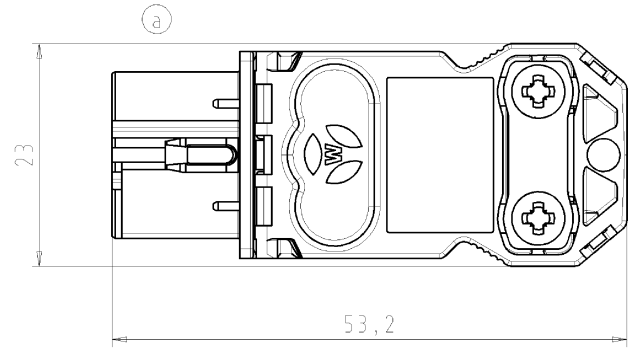
Længde	53,2 mm
Bredde	23 mm
Højde	13,8 mm



These dimensions will be especially checked at delivery
 Only inspection dimensions
 W.B./E. marked dimensions are also valid for interested user

Diese Maße werden bei Abnahme besonders geprüft
 Ausschließlich Prüfmaße
 W.B./E. gekennzeichnete Maße sind nur für interessierte Nutzer

Ansicht / view X



M 1:1

Teile-Nr. / part no.	Farbe / colour
91.931.3053.0	weiß, ähnl. / white similar RAL 9003
91.931.3053.1	schwarz, ähnl. / black similar RAL 9005

Zulässige Abweichungen nach DIN 7167/Permissible deviations acc. to DIN 7167. (This DIN-standard describes the envelope principle. According to the envelope principle the deviations of form and parallelism are limited by the size tolerances).		ja/yes <input checked="" type="checkbox"/> Stoffverbots- und Deklarationsliste nach UU-TQM-05/03 ist einzuhalten. Conformity with Wieland document UU-TQM-05/03 (list of prohibited / declarable hazardous substances) to be declared!	
Freitoleranz nach General tolerance		CAD - Zeichnung, keine manuellen Änderungen CAD - drawing, no manual modifications allowed	1. Verwendung: - First Use:
Blatt: 1 von 1 Sheet: 1 of 1		Zeichnung Nr./Drawing No.	
Werkstoff/Material Farbe: siehe Tabelle colour: see table		2005 Tag/Date 15.07.	Name Heinemann V.
Maßstab/Scale 2:1		T 91.931.3053.0 01K a	
Vol. mm		Maße in mm/Dimensions are in mm	
Ersatz für/Replacement for: -		Type	
wieland		Benennung/Title	
Elektrische Verbindungen		BUCHSENT_M_ZUGENTL socket connector with strain relief GST1513SB1 ZR1 ...	
Änderung/Revision		a 13.02.2006/ Date / Sheet	

Wiedergabe sowie Vervielfältigung dieser Dokumente, Vervielfältigung und Mitteilung seiner Inhalte sind verboten, soweit nicht ausdrücklich gestattet.
 The reproduction, distribution and utilization of this document as well as the communication of its contents to others without express authorization is prohibited.