

Datablad

Art. Nr. 06.562.4353.0

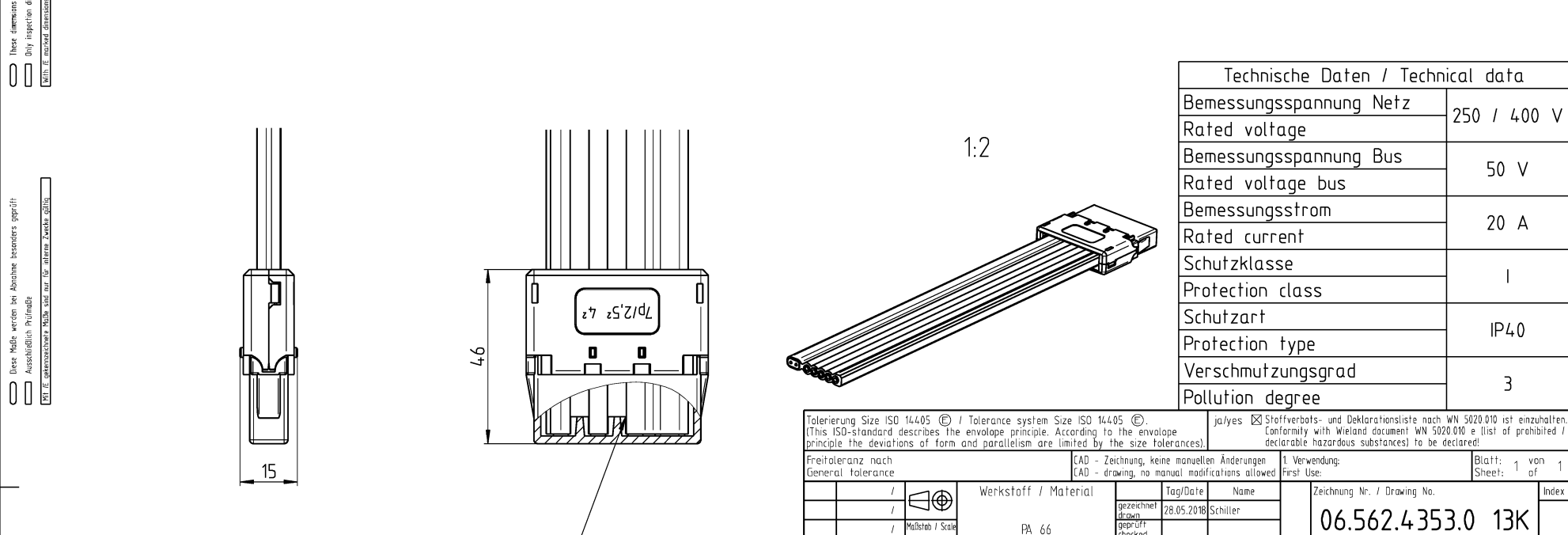
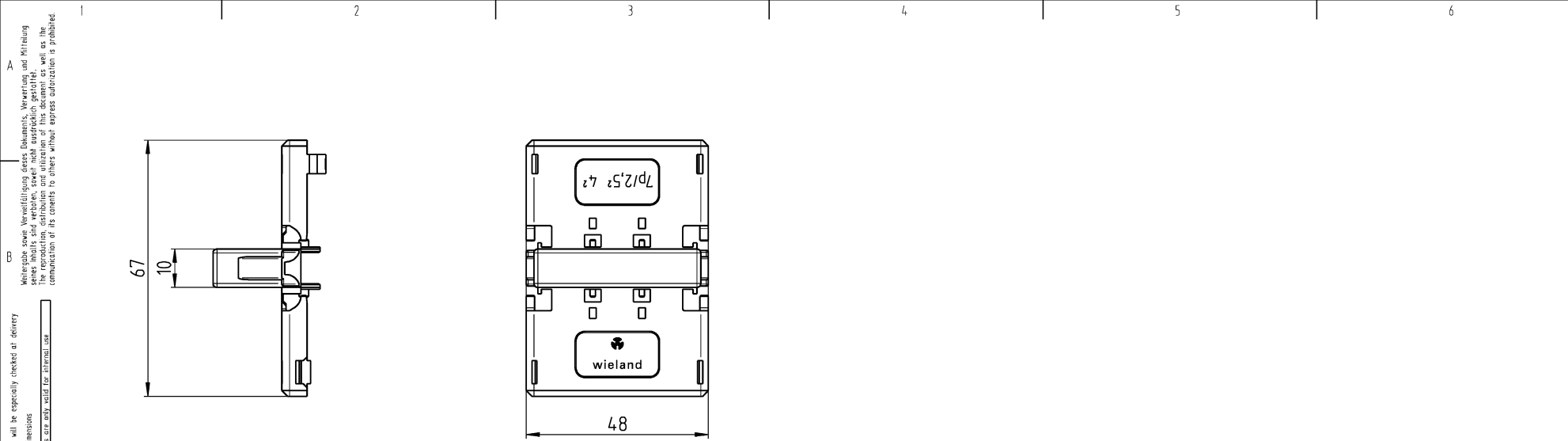
lednings endestykke GESIS NRG 5+2



Art. Nr.	06.562.4353.0
EAN	4049088357503
Ordre enhed	10 styk

Godkendelser





Leitungsende nach BA001023 vorbereitet
prepare the cable end acc. to BA001023

Technische Daten / Technical data	
Bemessungsspannung Netz	250 / 400 V
Rated voltage	
Bemessungsspannung Bus	50 V
Rated voltage bus	
Bemessungsstrom	20 A
Rated current	
Schutzklasse	I
Protection class	
Schutzart	IP40
Protection type	
Verschmutzungsgrad	3
Pollution degree	

Tolerierung Size ISO 14405 © / Tolerance system Size ISO 14405 ©		ja/yes <input checked="" type="checkbox"/> Stoffverbots- und Deklarationsliste nach WN 5020.010 ist einzuhalten. (This ISO-standard describes the envelope principle. According to the envelope principle the deviations of form and parallelism are limited by the size tolerances)		Conformity with Wieland document WN 5020.010 e (list of prohibited / declarable hazardous substances) to be declared!	
Freitoleranz nach General tolerance		CAD - Zeichnung, keine manuellen Änderungen CAD - drawing, no manual modifications allowed		1. Verwendung: First Use:	
Blatt: 1 von Sheet: of 1		Zeichnung Nr. / Drawing No.		Index	
Werkstoff / Material		Tag/Date		Name	
PA 66 nature		28.05.2018		Schiller	
Maßstab / Scale		gezeichnet / drawn		geprüft / checked	
1:1		Normgeprüft / Normgepr. / Stand check		Maße in mm / Dimensions are in mm	
Vol. mm³		Dft./Srf. mm²		Ersatz für / Replacement for:	
www.wieland-electric.com		Type		Benennung/Title	
Änderung / Revision		www.wieland		Endstück 5+2-Polig	
				für Flachleitung	
				end cap 5+2-pin for cable	