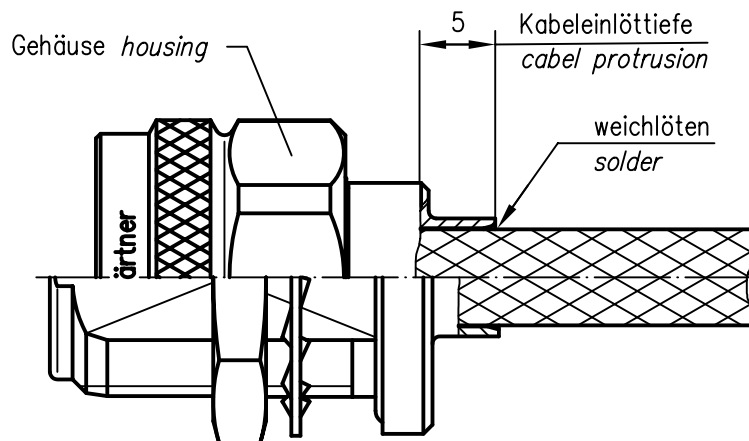


Kontaktstift und Kontaktbuchse müssen in Isolierung einrasten  
contact pin and contact socket must snap into insulator



a	18466	11.01.07	MA
Index index	Änderung modification	Datum date	Name name

	Datum date	Name name
Gez. drawn	27.09.00	HM
Gepr. app'd	11.10.00	GJ

**Series N**  
**Serie N**

Unteri.- Art	TG-Nr.
<b>R</b>	<b>T00100B0072</b>



Original original	A4	Blatt sheet	1/1
----------------------	----	----------------	-----

Maßstab scale	2:1
------------------	-----

Ersatz für/replacement for