

Leuchtenart: Wandleuchte

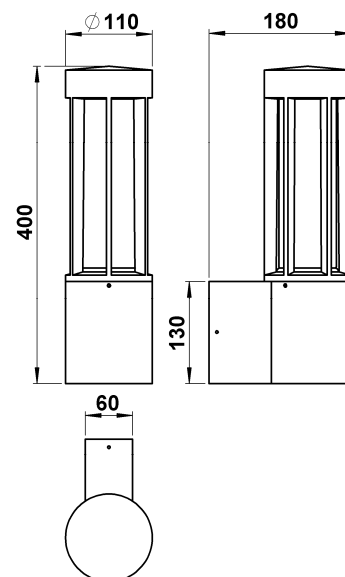
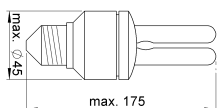
Leuchtenbezeichnung: 215

Schutzart: IP 44

Anwendung: Wandleuchte für den Außen- und Innenbereich

Leuchtmittel: 1x Kompaktleuchtstofflampe TC-DSE, Fassung E27

z.B. Osram Dulux EL LL 18W /
Philips Master PL E 20W



Konstruktion: Leuchte bestehend aus:
 Aluminiumguß und Alu-Rohr
 Opalglas
 Anschlußklemme 2 x 2,5mm²
 2 Befestigungslanglöcher ø6mm, im separaten Wandschild
 Abstand senkrecht 92mm
 Schutzleiteranschluß
 Fassung E 27
 Schutzart IP 44
 Spritzwassergeschützt
 Geschützt gegen feste Fremdkörper größer als 1mm
 Schutzklasse 1
 CE – Konformitätszeichen

Montage:

Für die Installation und für den Betrieb dieser Leuchte sind die nationalen und internationalen elektronischen Sicherheitsvorschriften zu beachten.

Nach Lösen der vier Gewindestifte im Wandarm der Leuchte das Wandschild herausnehmen. Bauseits vorhandene Netzanschlußleitung durch das Wandschild ziehen.

Wandschild mit Hilfe zweier Schrauben auf einen festen Untergrund schrauben.

Schutzleiterverbindung und elektrischen Anschluß an der Klemme herstellen.

Leuchtenkörper über dem Wandschild fixieren und mit den vier Gewindestiften wieder verspannen.

Leuchtmittelwechsel - Wartung:

Leuchte spannungsfrei schalten!

Zum Leuchtmiteleinsatz die drei Gewindestifte unterhalb des Glases lösen.

Gußmaske abnehmen und das Glas herausdrehen. Leuchtmittel wechseln. Glas einschrauben, auf richtigen Sitz der Dichtung achten und Gußmaske wieder fixieren und mittels der drei Gewindestifte verspannen

Nur lösungsmittelfreie Reinigungsprodukte verwenden.