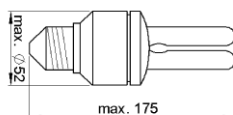


- Leuchtenart:** Wandleuchte
- Bezeichnung:** 213
- Schutzart:** IP 44
- Anwendung:** Wandleuchte für den Außen- und Innenbereich
- Leuchtmittel:** 1x Kompaktleuchtstofflampe TC-DSE, Fassung E 27
z.B. Osram Dulux EL LL 18W /
Philips Master PL E 20W



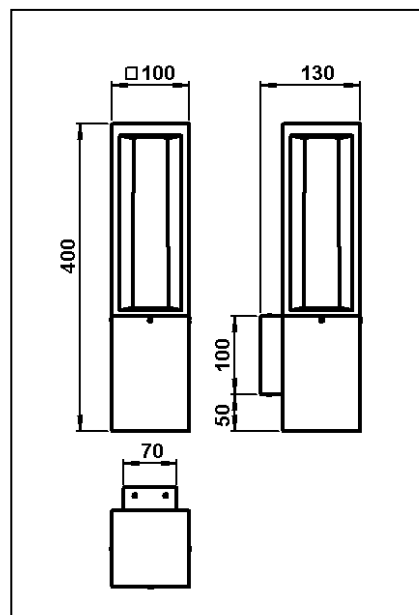
Leuchtmittelpfhlung:

LED Retrofitlampe 8 W, 3000 K, 740 lm, E 27 Sockel, Ledora
Abmessung: Ø 45mm x 155mm

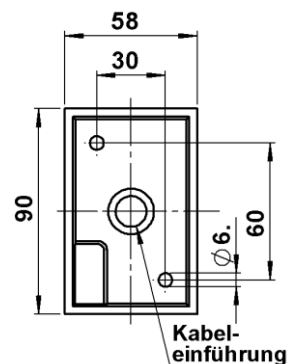
Albert Art.Nr. 90750309

Konstruktion:

Leuchte bestehend aus:
Aluminiumguß und Alu-Rohrprofil
Opalglas
Anschlußklemme 2 x 2,5mm²
2 Befestigungslöcher ø6mm, im separaten Wandschild
Abstand 30 mm waagerecht, 60 mm senkrecht
Schutzleiteranschluß
Fassung E 27
Schutzart IP 44
Spritzwassergeschützt
Geschützt gegen feste Fremdkörper größer als 1mm
Schutzklasse 1
CE – Konformitätszeichen



Wandschild



Montage:

Für die Installation und für den Betrieb dieser Leuchte sind die nationalen und internationalen elektronischen Sicherheitsvorschriften zu beachten.
Nach Lösen der vier Gewindestifte im Wandarm der Leuchte das Wandschild herausnehmen.
Bauseits vorhandene Netzanschlußleitung durch das Wandschild ziehen.
Wandschild mit Hilfe zweier Schrauben auf einen festen Untergrund schrauben.
Schutzleiterverbindung und elektrischen Anschluß an der Klemme herstellen.
Leuchtenkörper über dem Wandschild fixieren und mit den vier Gewindestiften wieder verspannen.

Leuchtmittelwechsel - Wartung:

Leuchte spannungsfrei schalten!
Zum Leuchtmiteleinsatz die drei Gewindestifte unterhalb des Glases lösen.
Gußmaske abnehmen und das Glas herausdrehen. Leuchtmittel wechseln. Glas einschrauben, auf richtigen Sitz der Dichtung achten und Gußmaske wieder fixieren und mittels der drei Gewindestifte verspannen
Nur lösungsmittelfreie Reinigungsprodukte verwenden.