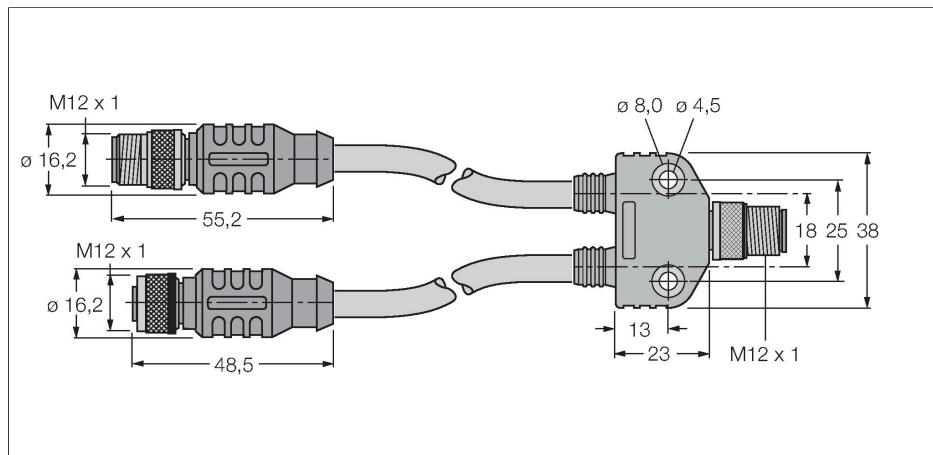


VB2-FSW/RSSW RKSU 455-0.5M-0.5M

Zubehör für Feldbussysteme – Profibus-Y-Stück, komplett geschirmt, 12 MBit/s, 2 x 0,5m Leitungsabgang

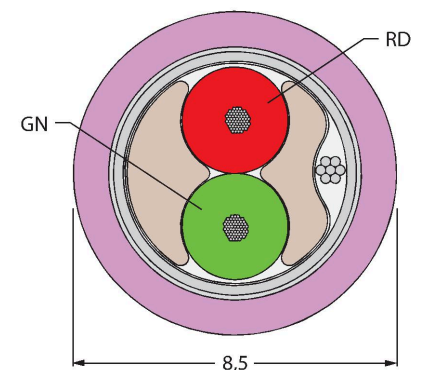


Merkmale

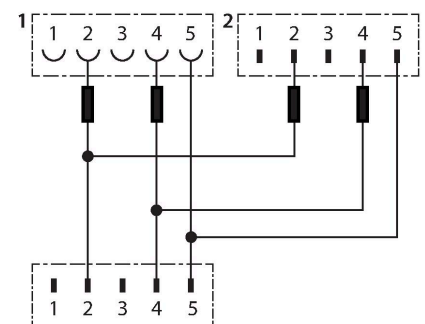


- PROFIBUS-Leitung: AWG 22/1
- Mantelmaterial: PVC, Farbe: violett
- Manteldurchmesser: 8.5 mm
- UL Zulassung
- Leitungslänge: 0.5 Meter

Leitungsquerschnitt



Schaltplan



Technische Daten

Typ	VB2-FSW/RSSW RKSU 455-0.5M-0.5M
Ident-No.	U3-00770
Steckverbinder A	M12x1
Griffkörper	Kunststoff
Mechanische Lebensdauer	> 100 Steckzyklen
Schutzart	IP67, nur im verschraubten Zustand
Steckverbinder B	M12x1, gerade
Kontakte	Metall, CuZn, vergoldet
Kontaktträger	Kunststoff
Griffkörper	Kunststoff
Dichtung	Kunststoff
Mechanische Lebensdauer	> 100 Steckzyklen
Schutzart	IP67, nur im gesteckten Zustand
Leitung	
Netzwerkprotokoll	PROFIBUS-DP, 455
Leitungsdurchmesser	Ø 8.5 mm ± 0.15
Leitungslänge	0.5 m
Leitungsmantel	PVC, Violett
Schirmung	Aluminiumfolie, verzinnertes Kupfergeflecht
Aderisolierung	PE
Aderquerschnitt	2 x 0.34 mm ²
Litzenaufbau	19 x 0.15 mm
Aderfarben	GN, RD
Elektrische Eigenschaften bei +20 °C	
Bemessungsspannung	250 V
Isolationswiderstand	≥ 10 ⁸ Ω

Technische Daten

Durchgangswiderstand	≤ 5 mΩ
DC-Widerstand (loop)	50 Ω/km
Nom. Impedanz	150 Ω (1 MHz)
Nom. Kapazität	29.53 pF/m
Mechanische und chemische Eigenschaften	
Biegeradius (ortsfeste Verlegung)	≥ 5 x Ø
Biegeradius (flexibler Einsatz)	≥ 15 x Ø
Umgebungstemperatur im ruhenden Zustand	-40 °C...+80 °C
Umgebungstemperatur in Bewegung	-40 °C...+80 °C
Sonstige Eigenschaften	
Schleppkettenfähig	nein
Halogenfrei	nein
UV-beständig	ja
Öl-beständig	nein
Flammwidrig	ja
Zulassungen	UL CSA