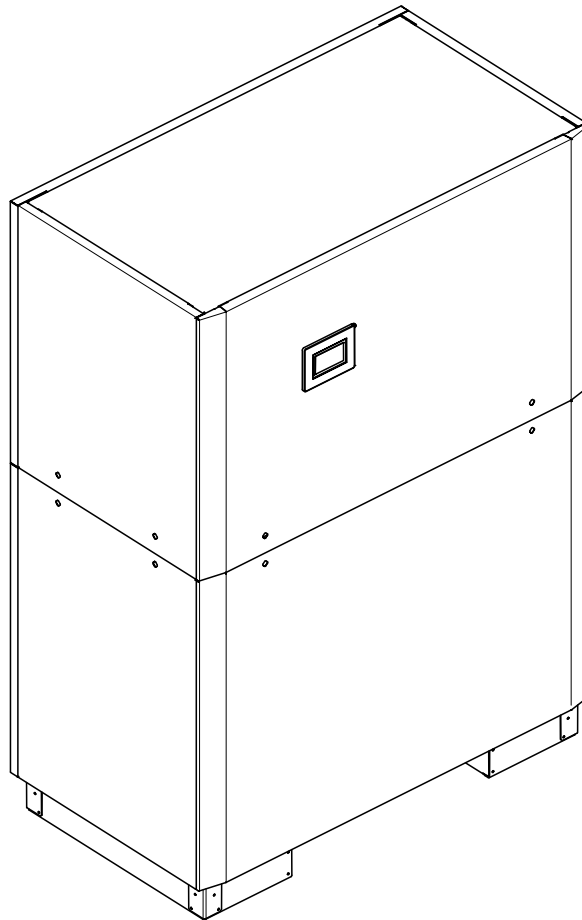


SI 75TU



Montage- und Gebrauchsanweisung

Sole/Wasser-
Wärmepumpe
für Innenaufstellung

Installation and Operating Instruction

Brine-to-Water
Heat Pump for
Indoor Installation

Instructions d'installation et d'utilisation

Pompe à chaleur
eau glycolée-eau pour
installation intérieure

Inhaltsverzeichnis

| | | |
|-----------|---|--------------|
| 1 | Sicherheitshinweise | DE-2 |
| 1.1 | Symbole und Kennzeichnung | DE-2 |
| 1.2 | Bestimmungsgemäßer Gebrauch | DE-2 |
| 1.3 | Gesetzliche Vorschriften und Richtlinien | DE-2 |
| 1.4 | Energiesparende Handhabung der Wärmepumpe | DE-2 |
| 2 | Verwendungszweck der Wärmepumpe | DE-3 |
| 2.1 | Anwendungsbereich | DE-3 |
| 2.2 | Arbeitsweise | DE-3 |
| 3 | Grundgerät | DE-3 |
| 4 | Zubehör | DE-4 |
| 4.1 | Anschlussflansche | DE-4 |
| 4.2 | Fernbedienung | DE-4 |
| 4.3 | Gebäudeleittechnik | DE-4 |
| 5 | Transport | DE-4 |
| 6 | Aufstellung | DE-5 |
| 6.1 | Allgemeine Hinweise | DE-5 |
| 6.2 | Schallemissionen | DE-5 |
| 7 | Montage | DE-5 |
| 7.1 | Allgemein | DE-5 |
| 7.2 | Heizungsseitiger Anschluss | DE-5 |
| 7.3 | Wasserqualität in Heizungsanlagen | DE-6 |
| 7.4 | Wärmequellenseitiger Anschluss | DE-8 |
| 7.5 | Temperaturfühler | DE-8 |
| 7.6 | Elektrischer Anschluss | DE-10 |
| 8 | Inbetriebnahme | DE-12 |
| 8.1 | Allgemeine Hinweise | DE-12 |
| 8.2 | Vorbereitung | DE-12 |
| 8.3 | Vorgehensweise bei Inbetriebnahme | DE-12 |
| 9 | Pflege / Reinigung | DE-13 |
| 9.1 | Pflege | DE-13 |
| 9.2 | Reinigung Heizungsseite | DE-13 |
| 9.3 | Reinigung Wärmequellenseite | DE-13 |
| 10 | Störungen / Fehlersuche | DE-13 |
| 11 | Außerbetriebnahme / Entsorgung | DE-13 |
| 12 | Geräteinformation | DE-14 |
| 13 | Produktinformationen gemäß Verordnung (EU) Nr.813/2013, Anhang II, Tabelle 2 | DE-16 |
| 14 | Garantieurkunde | DE-17 |
| | Anhang / Appendix / Annexes | A-I |
| | Maßbilder / Dimension Drawings / Schémas cotés | A-II |
| | Diagramme / Diagrams / Diagrammes | A-III |
| | Stromlaufpläne / Circuit Diagrams / Schémas électriques | A-V |
| | Hydraulische Einbindungsschemen / Hydraulic integration diagrams / Schémas d'intégration hydraulique | A-XII |
| | Konformitätserklärung / Declaration of Conformity / Déclaration de conformité | A-XV |

1 Sicherheitshinweise

1.1 Symbole und Kennzeichnung

Besonders wichtige Hinweise sind in dieser Anleitung mit ACHTUNG! und HINWEIS gekennzeichnet.

⚠ ACHTUNG!

Unmittelbare Lebensgefahr oder Gefahr für schwere Personenschäden oder schwere Sachschäden.

i HINWEIS

Risiko für Sachschäden oder leichte Personenschäden oder wichtige Informationen ohne weitere Gefahren für Personen und Sache.

1.2 Bestimmungsgemäßer Gebrauch

Dieses Gerät ist nur für den vom Hersteller vorgesehenen Verwendungszweck freigegeben. Ein anderer oder darüber hinausgehender Gebrauch gilt als nicht bestimmungsgemäß. Dazu zählt auch die Beachtung der zugehörigen Projektierungsunterlagen. Änderungen oder Umbauten am Gerät sind zu unterlassen.

1.3 Gesetzliche Vorschriften und Richtlinien

Diese Wärmepumpe ist gemäß Artikel 1, Abschnitt 2 k) der EU-Richtlinie 2006/42/EC (Maschinenrichtlinie) für den Gebrauch im häuslichen Umfeld bestimmt und unterliegt damit den Anforderungen der EU-Richtlinie 2014/35/EU (Niederspannungsrichtlinie). Sie ist damit ebenfalls für die Benutzung durch Laien zur Beheizung von Läden, Büros und anderen ähnlichen Arbeitsumgebungen, von landwirtschaftlichen Betrieben und von Hotels, Pensionen und ähnlichen oder anderen Wohneinrichtungen vorgesehen.

Die Wärmepumpe entspricht allen relevanten DIN-/VDE-Vorschriften und EU-Richtlinien. Diese können der CE-Erklärung im Anhang entnommen werden.

Der elektrische Anschluss der Wärmepumpe muss nach den gültigen VDE-, EN- und IEC-Normen ausgeführt werden. Außerdem sind die Anschlussbedingungen der Versorgungsunternehmen zu beachten.

Die Wärmepumpe ist entsprechend den einschlägigen Vorschriften in die Wärmequellen- und Heizungsanlage einzubinden.

Dieses Gerät kann von Kindern ab 8 Jahren und darüber sowie von Personen mit verringerten physischen, sensorischen oder mentalen Fähigkeiten oder Mangel an Erfahrung und Wissen benutzt werden, wenn sie beaufsichtigt oder bezüglich des sicheren Gebrauchs des Gerätes unterwiesen wurden und die daraus resultierenden Gefahren verstehen.

Kinder dürfen nicht mit dem Gerät spielen. Reinigung und Benutzer- Wartung dürfen nicht von Kindern ohne Beaufsichtigung durchgeführt werden.

⚠ ACHTUNG!

Arbeiten an der Wärmepumpe dürfen nur vom autorisierten und sachkundigen Kundendienst durchgeführt werden.

⚠ ACHTUNG!

Für den Betrieb und die Wartung einer Wärmepumpe sind die rechtlichen Anforderungen des Landes einzuhalten, in dem die Wärmepumpe betrieben wird. Je nach Kältemittelfüllmenge ist die Dichtheit der Wärmepumpe in regelmäßigen Abständen durch entsprechend geschultes Personal zu überprüfen und zu protokollieren.

Nähere Angaben dazu befinden sich im beiliegenden Logbuch.

1.4 Energiesparende Handhabung der Wärmepumpe

Durch das Betreiben dieser Wärmepumpe tragen Sie zur Schonung unserer Umwelt bei. Für den effizienten Betrieb ist eine sorgfältige Bemessung der Heizungsanlage und der Wärmequelle sehr wichtig. Dabei ist besonderes Augenmerk auf möglichst niedrige Wasservorlauftemperaturen zu richten. Darum sollten alle angeschlossenen Wärmeverbraucher für niedrige Vorlauftemperaturen geeignet sein. Eine um 1 K höhere Heizwassertemperatur steigert den elektrischen Energieverbrauch um ca. 2,5 %. Eine Niedertemperaturheizung mit Vorlauftemperaturen zwischen 30 °C und 50 °C ist für einen energiesparenden Betrieb gut geeignet.

2 Verwendungszweck der Wärmepumpe

2.1 Anwendungsbereich

Die Sole/Wasser-Wärmepumpe ist ausschließlich für die Erwärmung von Heizungswasser vorgesehen. Sie kann in vorhandenen oder neu zu errichtenden Heizungsanlagen eingesetzt werden. Als Wärmeträger in der Wärmequellenanlage dient ein Gemisch aus Wasser und Frostschutz (Sole). Als Wärmequellenanlage können Erdsonden, Erdkollektoren oder ähnliche Anlagen genutzt werden.

Die Ansteuerung der Umwälzpumpe(n) muss über den Wärmepumpenmanager erfolgen.

Werden funktions- oder sicherheitsrelevante Pumpenfunktionen z.B. durch die Integration der Wärmepumpe in eine Gebäudeleittechnik nicht unterstützt führt dies zum Verlust der Gewährleistung und kann zum Totalschaden der Wärmepumpe führen.

Die Umwälzpumpe(n) und der Regler der Wärmepumpe müssen immer betriebsbereit sein.

Die Vorgaben in den technischen Unterlagen insbesondere die Grenzwerte zum minimalen und, falls vorhanden, maximalen Heiz-/Kühlwasservolumenstrom müssen eingehalten werden.

2.2 Arbeitsweise

Das Erdreich speichert Wärme, die von Sonne, Wind und Regen eingebracht wird. Diese Erdwärme wird im Erdkollektor, der Erdsonde oder Ähnlichem von der Sole bei niedriger Temperatur aufgenommen. Eine Umwälzpumpe fördert dann die „erwärmte“ Sole in den Verdampfer der Wärmepumpe. Dort wird diese Wärme an das Kältemittel im Kältekreislauf abgegeben. Dabei kühlt sich die Sole wieder ab, so dass sie im Solekreis wieder Wärmeenergie aufnehmen kann.

Das Kältemittel wird vom elektrisch angetriebenen Verdichter angesaugt, verdichtet und auf ein höheres Temperaturniveau „gepumpt“. Die bei diesem Vorgang zugeführte elektrische Antriebsleistung geht nicht verloren, sondern wird größtenteils dem Kältemittel zugeführt.

Daraufhin gelangt das Kältemittel in den Verflüssiger und überträgt hier wiederum seine Wärmeenergie an das Heizwasser. Abhängig vom Betriebspunkt erwärmt sich so das erhitzte Heizwasser auf bis zu 62 °C.

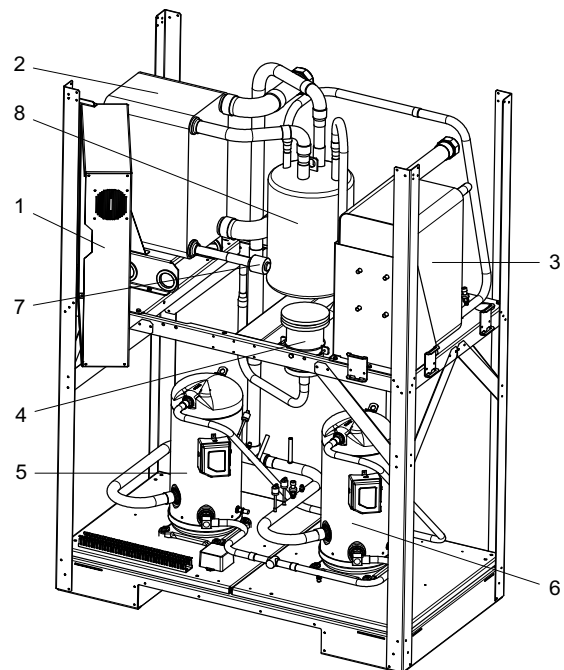
3 Grundgerät

Das Grundgerät besteht aus einer anschlussfertigen Wärmepumpe für Innenaufstellung mit Blechgehäuse, Schaltkasten und integriertem Wärmepumpenmanager. Der Kältekreis ist „hermetisch geschlossen“ und enthält das vom Kyoto-Protokoll erfasste fluorierte Kältemittel R410A. Angaben zum GWP-Wert und CO₂-Äquivalent des Kältemittels finden sich im Kapitel Geräteinformation. Es ist FCKW-frei, baut kein Ozon ab und ist nicht brennbar.

Im Schaltkasten sind alle für den Betrieb der Wärmepumpe notwendigen Bauteile angebracht. Ein Fühler für die Außentemperatur mit Befestigungsmaterial sowie ein Schmutzfänger liegen der Wärmepumpe bei. Die Zuleitung für Last- und Steuerspannung ist bauseits zu verlegen.

Die im Lieferumfang enthaltenen Umwälzpumpen (Sole- und Heizwasserseite) sind gemäß den Hydraulikschemen (siehe Kap. 4 auf S. XII) bzw. nach den Projektierungsunterlagen zu installieren. Der elektrische Anschluss der Umwälzpumpen ist gemäß Kap. 7.6.3 auf S. 11 herzustellen.

Die Wärmequellenanlage mit Soleverteiler ist bauseits zu erstellen.



- 1) Schaltkasten
- 2) Verdampfer
- 3) Verflüssiger
- 4) Filtertrockner
- 5) Verdichter 1
- 6) Verdichter 2
- 7) Expansionsventil
- 8) Economizer

4 Zubehör

4.1 Anschlussflansche

Durch den Einsatz der flachdichtenden Anschlussflansche kann das Gerät optional auf Flanschanschluss umgestellt werden.

4.2 Fernbedienung

Als Komforterweiterung ist im Sonderzubehör eine Fernbedienstation erhältlich. Bedienung und Menüführung sind identisch mit denen des Wärmepumpenmanagers. Der Anschluss erfolgt über eine Schnittstelle (Sonderzubehör) mit Westernstecker RJ 12.

i HINWEIS

Bei Heizungsreglern mit abnehmbarem Bedienteil kann dieses direkt als Fernbedienstation genutzt werden.

4.3 Gebäudeleittechnik

Der Wärmepumpenmanager kann durch die Ergänzung der jeweiligen Schnittstellen-Steckkarte an ein Netzwerk eines Gebäudeleitsystems angeschlossen werden. Für den genauen Anschluss und die Parametrierung der Schnittstelle muss die ergänzende Montageanweisung der Schnittstellenkarte beachtet werden.

Für den Wärmepumpenmanager sind folgende Netzwerkverbindungen möglich:

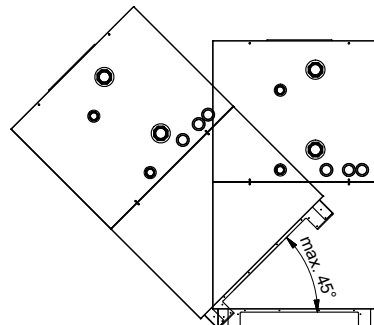
- Modbus
- EIB, KNX
- Ethernet

⚠ ACHTUNG!

Bei einer externen Ansteuerung der Wärmepumpe bzw. der Umwälzpumpen ist ein Durchflussschalter vorzusehen, der das Einschalten des Verdichters bei fehlendem Volumenstrom verhindert.

5 Transport

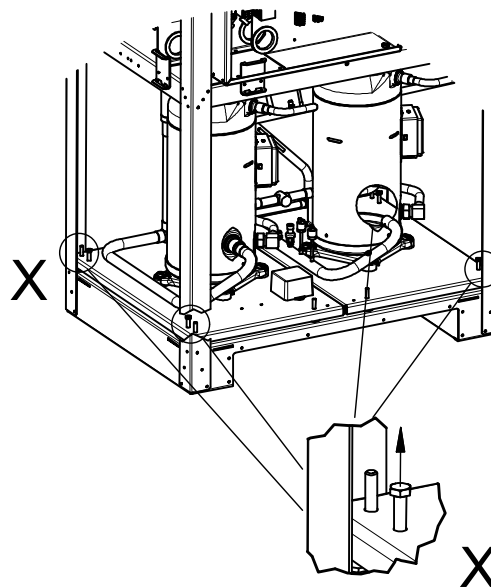
Zum Transport auf ebenem Untergrund eignet sich ein Hubwagen. Muss die Wärmepumpe auf unebenem Untergrund oder über Treppen befördert werden, kann dies mit Tragliemen geschehen. Diese können direkt unter der Palette hindurchgeführt werden.



Die Wärmepumpe darf nur bis zu einer Neigung von maximal 45° (in jeder Richtung) gekippt werden.

Zum Anheben des Gerätes ohne Palette sind die seitlich im Rahmen vorgesehenen Bohrungen zu benutzen. Die seitlichen Verkleidungsbleche sind dabei abzunehmen. Als Tragehilfe kann ein handelsübliches Rohr dienen.

Nach dem Transport ist die Transportsicherung im Gerät am Boden beidseitig zu entfernen.



⚠ ACHTUNG!

Vor der Inbetriebnahme ist die Transportsicherung zu entfernen.

Um an das Geräteinnere zu gelangen, ist es möglich, alle Fassadierungsbleche abzunehmen.

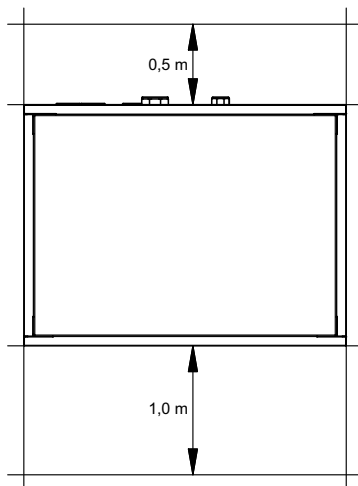
Zum Abnehmen der Fassadierung sind die einzelnen Deckel an den jeweiligen Drehverschlüssen zu öffnen und nur leicht vom Gerät weg zu kippen. Danach können sie nach oben aus der Halterung gehoben werden.

6 Aufstellung

6.1 Allgemeine Hinweise

Die Sole/Wasser-Wärmepumpe muss in einem frostfreien und trockenen Raum auf einer ebenen, glatten und waagerechten Fläche aufgestellt werden. Dabei sollte der Rahmen rundum dicht am Boden anliegen, um eine ausreichende Schallabdichtung zu gewährleisten. Ist dies nicht der Fall, können zusätzlich schalldämmende Maßnahmen notwendig werden.

Die Wärmepumpe muss so aufgestellt sein, dass ein Kundendienstesatz problemlos durchgeführt werden kann. Dies ist gewährleistet, wenn ein Abstand von ca. 1 m vor der Wärmepumpe eingehalten wird.



Im Aufstellraum dürfen zu keiner Jahreszeit Frost oder höhere Temperaturen als 35 °C auftreten.

i HINWEIS

Die Wärmepumpe ist nicht für die Nutzung über 2000 Meter (NHN) bestimmt.

6.2 Schallemissionen

Aufgrund der wirkungsvollen Schallisolation arbeitet die Wärmepumpe sehr leise. Eine Schwingungsübertragung auf das Fundament bzw. auf das Heizsystem wird durch interne Entkopplungsmaßnahmen weitgehend verhindert.

7 Montage

7.1 Allgemein

An der Wärmepumpe sind folgende Anschlüsse herzustellen. Dabei ist das hydraulische Einbindungsschema zu beachten:

- Vor-/Rücklauf Sole (Wärmequellenanlage)
- Vor-/Rücklauf Heizung
- Temperaturfühler
- Spannungsversorgung

7.2 Heizungsseitiger Anschluss

⚠ ACHTUNG!

Vor Anschluss der Wärmepumpe Heizungsanlage spülen.

Bevor die heizwasserseitigen Anschlüsse der Wärmepumpe erfolgen, muss die Heizungsanlage gespült werden, um eventuell vorhandene Verunreinigungen, Reste von Dichtmaterial oder Ähnliches, zu entfernen. Ein Ansammeln von Rückständen im Verflüssiger kann zum Totalausfall der Wärmepumpe führen.

Nach erstellter heizungsseitiger Installation ist die Heizungsanlage zu füllen, zu entlüften und abzudrücken.

⚠ ACHTUNG!

Der maximale Prüfdruck beträgt heiz- und soleseitig 6,0 bar(ü).

Dieser Wert darf nicht überschritten werden.

i HINWEIS

Pumpenbaugruppen mit Rückschlagventilen sorgen für definierte Strömungsrichtungen. Sollte es zu Fehlverteilung oder einen Abriss des Volumenstroms kommen, sind diese Baugruppen (insbesondere die Rückschlagventile) zu überprüfen! Bei mehreren Heizkreisen oder Parallelschaltungen von Wärmepumpen, sind zwingend Rückschlagventile vorzusehen um Fehlverteilungen zu vermeiden.

7.3 Wasserqualität in Heizungsanlagen

7.3.1 Steinbildung

Eine Steinbildung in Heizungsanlagen kann nicht vermieden werden, ist aber in Anlagen mit Vorlauftemperaturen kleiner 60 °C vernachlässigbar gering. Bei Hochtemperatur-Wärmepumpen und vor allem bei bivalenten Anlagen im großen Leistungsbereich (Kombination Wärmepumpe + Kessel) können auch Vorlauftemperaturen von 60 °C und mehr erreicht werden. Ein bevorzugtes Verfahren zur Vermeidung von Steinbildung ist die Enthärtung, da sie die Erdalkalien (Calcium- und Magnesiumionen) dauerhaft aus dem Heizungssystem entfernt.

Folgende Werte für die Wasserqualität von Heizungs- und Kühlwasser sind zu beachten und bei einem Vor-Ort-Check zu prüfen:

- Härtegrad
- Leitfähigkeit
- pH-Wert
- abfiltrierbare Stoffe

Folgende (Grenz-)Werte sind dabei zwingend einzuhalten:

- Maximaler Härtegrad des Füll- und Ergänzungswassers 11 °dH.
- Bei vollentsalztem Wasser (VE-Wasser)(salzarm) darf der Leitwert maximal 100 µS/cm betragen.
- Bei teilentsalztem Wasser (salzhaltig) darf der Leitwert maximal 500 µS/cm betragen.
- Der pH-Wert muss zwischen 8,2 - 9 liegen.
- Der Grenzwert für abfiltrierbare Stoffe im Heizungswasser liegt bei < 30 mg/l

Gegebenenfalls, beispielsweise bei bivalenten Anlagen sind zusätzlich die in der folgend aufgeführten Tabelle aufgelisteten Vorgaben zu berücksichtigen, bzw. die genauen Richtwerte für Füll- und Ergänzungswasser und die Gesamthärte der Tabelle nach VDI 2035 – Blatt 1 entnommen werden.

i HINWEIS

Das spezifische Volumen einer Heizungsanlage ist vor Befüllung der Anlage zu ermitteln.

Zur Beurteilung, ob ein Wasser die Tendenz zur Kalkauflösung oder zur Kalkabscheidung hat, wird der sog. Sättigungsindex SI herangezogen. Er zeigt an, ob der pH-Wert dem pH-Neutralpunkt entspricht bzw. um wie viel dieser durch Säureüberschuss unterschritten, oder durch Kohlensäuredefizit überschritten wird. Bei Sättigungsindex unter 0 ist das Wasser aggressiv, neigt zu Korrosionen. Bei Sättigungsindex über 0 ist das Wasser kalkabscheidend.

Der Sättigungsindex SI sollte zwischen - 0,2 < 0 < 0,2 liegen

| Füll- und Ergänzungswasser sowie Heizwasser, heizleistungsabhängig | | | |
|--|---|---------------|--------------|
| Gesamtheizleistung in kW | Summe Erdalkalien in mol/m³ (Gesamthärte in °dH) | | |
| | ≤ 20 | > 20 bis ≤ 50 | > 50 |
| | Spezifisches Anlagenvolumen in l/kW Heizleistung ¹ | | |
| ≤ 50 spezifischer Wasserinhalt Wärmeerzeuger > 0,3 k je kW ² | keine | ≤ 3,0 (16,8) | < 0,05 (0,3) |
| ≤ 50 spezifischer Wasserinhalt Wärmeerzeuger > 0,3 k je kW ² (z.B. Umlaufwasserheizer) und Anlagen mit elektrischen Heizelementen | ≤ 3,0 (16,8) | ≤ 1,5 (8,4) | |
| > 50 kW bis ≤ 200 kW | ≤ 2,0 (11,2) | ≤ 1,0 (5,6) | |
| > 200 kW bis ≤ 600 kW | ≤ 1,5 (8,4) | < 0,05 (0,3) | |
| > 600 kW | < 0,05 (0,3) | | |
| Heizwasser, heizleistungsabhängig | | | |
| Betriebsweise | Elektrische Leitfähigkeit in µS/cm | | |
| salzarm ³ | > 10 bis ≤ 100 | | |
| Salzhaltig | > 100 bis ≤ 1500 | | |
| | Aussehen | | |
| | klar, frei von sedimentierenden Stoffen | | |

1. Zur Berechnung des spezifischen Anlagenvolumens ist bei Anlagen mit mehreren Wärmeerzeugern die kleinste Einzelheizleistung einzusetzen.
2. Bei Anlagen mit mehreren Wärmeerzeugern mit unterschiedlichen spezifischen Wasserinhalten ist der jeweils kleinste spezifische Wasserinhalt maßgebend.
3. Für Anlagen mit Aluminiumlegierungen ist Vollenthärtung empfohlen.

Abb. 7.1: Richtwerte für Füll- und Ergänzungswasser nach VDI 2035

⚠ ACHTUNG!

Bei der Verwendung von vollentsalztem Wasser ist darauf zu achten, dass der minimal zulässige pH-Wert von 8,2 nicht unterschritten wird. Eine Unterschreitung kann zur Zerstörung der Wärmepumpe führen.

7.3.2 Korrosion

Bei Anlagen mit überdurchschnittlich großem spezifischem Anlagenvolumen von 50 l/kW empfiehlt die VDI 2035 den Einsatz von teil-/vollentsalztem Wasser.

Diese Maßnahmen (z.B. pH-Stabilisator) werden zur Einstellung des pH-Wertes des Heizungswassers getroffen, um die Korrosionsgefahr in der Wärmepumpe und in der Heizungsanlage zu minimieren.

Unabhängig von rechtlichen Anforderungen dürfen die nachfolgenden Grenzwerte im verwendeten Heizungswasser für verschiedene Inhaltsstoffe nicht über- bzw. unterschritten werden, um einen sicheren Betrieb der Wärmepumpe zu gewährleisten. Dazu ist vor Inbetriebnahme der Anlage eine Wasseranalyse durchzuführen. Ergibt die Wasseranalyse für maximal einen Indikator ein „-“ oder für maximal zwei Indikatoren ein „o“ ist die Analyse als negativ zu bewerten.

| Beurteilungsmerkmal | Konzentrationsbereich (mg/l oder ppm) | Edelstahl | Kupfer |
|---|---------------------------------------|-----------|--------|
| Bicarbonat (HCO ₃ ⁻) | < 70 | + | o |
| | 70 - 300 | + | + |
| | > 300 | + | o |
| Sulfate (SO ₄ ²⁻) | < 70 | + | + |
| | 70 - 300 | o | o/- |
| | > 300 | - | - |
| Hydrogencarbonat / Sulfate HCO ₃ ⁻ / SO ₄ ²⁻ | > 1,0 | + | + |
| | < 1,0 | o | - |
| elektrische Leitfähigkeit ¹ | < 10 µS/cm | o | o |
| | 10 - 500 µS/cm | + | + |
| | > 500 µS/cm | o | o |
| pH Wert ² | < 6,0 | - | - |
| | 6,0 - 8,2 | o | o |
| | 8,2 - 9,0 | + | + |
| | > 9,0 | o | o |
| Ammonium (NH ₄ ⁺) | < 2 | + | + |
| | 2 - 20 | o | o |
| | > 20 | - | - |
| Chloridionen (Cl ⁻) | < 50 | + | + |
| | 50 - 150 | o | o |
| | > 150 | - | - |
| Freies Chlor (Cl ₂) | < 0,5 | + | + |
| | 0,5 - 5 | - | o |
| | > 5 | - | - |
| Schwefelwasserstoff (H ₂ S) | < 0,05 | + | + |
| | > 0,05 | + | o/- |
| Kohlendioxid (CO ₂) | < 5 | + | + |
| | 5 - 10 | + | o |
| | > 10 | o | - |
| Nitrate (NO ₃ ⁻) | < 100 | + | + |
| | > 100 | o | o |
| Eisen (Fe) | < 0,2 | + | + |
| | > 0,2 | o | o |
| Aluminium (Al) | < 0,2 | + | + |
| | > 0,2 | + | o |
| Mangan (Mn) | < 0,05 | + | + |
| | > 0,05 | o | o |
| Sättigungsindex | < -0,2 | o | o |
| | -0,2 - 0,1 | + | + |
| | 0,1 - 0,2 | + | o |
| | > 0,2 | o | o |

| | | | |
|-------------------------------------|------------|-----|-----|
| Abfilterbare Stoffe | < 30 | + | + |
| | > 30 | - | - |
| Gesamthärte | < 6 °dH | o/+ | o/+ |
| | 6 - 11 °dH | + | + |
| | > 11 °dH | - | - |
| Sauerstoff (O ₂) | < 0,02 | + | + |
| | < 0,1 | +/o | +/o |
| | > 0,1 | - | - |
| Nitrit NO ₂ ⁻ | < 0,1 | + | + |
| | > 0,1 | - | - |
| Sulfid S ²⁻ | < 1,0 | + | + |
| | > 1,0 | - | - |

1. Sind nach VDI 2035 restriktivere Grenzwerte gefordert, gelten diese dementsprechend.

2. Bei der Verwendung von vollentsalztem Wasser ist darauf zu achten, dass der minimal zulässige pH-Wert von 8,2 nicht unterschritten wird. Eine Unterschreitung kann zur Zerstörung der Wärmepumpe führen.

Abb. 7.2: Grenzwerte für die Qualität von Heizungswasser

Beständigkeit von kupfergelöteten oder geschweißten Edelstahl-Plattenwärmetauschern gegenüber Wasserinhaltsstoffen:

Anmerkungen

- "+" = normalerweise gute Beständigkeit
- "o" = Korrosionsprobleme können entstehen, insbesondere, wenn mehrere Faktoren mit "o" bewertet sind
- "-" = von der Verwendung ist abzusehen

i HINWEIS

Die Wasserqualität ist nach 4 bis 6 Wochen nochmals zu überprüfen, da sich diese unter Umständen durch chemische Reaktionen während der ersten Betriebswochen ändern kann.

i HINWEIS

Es sind zwingend, hydraulisch geschlossene Systeme zu verwenden. Es sind keine offenen hydraulischen Systeme zulässig!

Mindestheizwasserdurchsatz

Der Mindestheizwasserdurchsatz der Wärmepumpe ist in jedem Betriebszustand der Heizungsanlage sicherzustellen. Dieses kann z.B. durch Installation eines doppelt differenzdrucklosen Verteilers erreicht werden.

Sofern Wärmepumpenmanager und Heizungsumwälzpumpen betriebsbereit sind, arbeitet die Frostschutzfunktion des Wärmepumpenmanagers. Bei Außerbetriebnahme der Wärmepumpe oder Stromausfall ist die Anlage zu entleeren. Bei Wärmepumpenanlagen, an denen ein Stromausfall nicht erkannt werden kann (Ferienhaus), ist der Heizungskreis mit seinem geeigneten Frostschutz zu betreiben.

7.4 Wärmequellenseitiger Anschluss

Folgende Vorgehensweise ist beim Anschluss einzuhalten:
Die Soleleitung am Vor- und Rücklauf Wärmequelle der Wärmepumpe anschließen.
Dabei ist das hydraulische Einbindungsschema zu beachten.

⚠ ACHTUNG!
Im Wärmequelleneintritt der Wärmepumpe ist der beiliegende Schmutzfänger zu montieren, um den Verdampfer gegen Verunreinigungen zu schützen.

Die Sole ist vor dem Befüllen der Anlage herzustellen. Die Solekonzentration muss mindestens 25 % betragen. Das gewährleistet Frostsicherheit bis ca. -14 °C.
Es dürfen nur Frostschutzmittel auf Monoethylenglykol- oder Propylenglykolbasis verwendet werden.
Die Wärmequellenanlage ist zu entlüften und auf Dichtheit zu prüfen.

⚠ ACHTUNG!
Die Sole muss mindestens zu 25 % aus einem Frostschutz auf Monoethylenglykol- oder Propylenglykolbasis bestehen und ist vor dem Befüllen zu mischen.

i HINWEIS
Bei Bedarf kann der Einsatzbereich bis zu einer Soleeintrittstemperatur von -10 °C erweitert werden. In diesem Fall ist die minimale Solekonzentration auf 30 % anzupassen. (Einfriertemperatur -17 °C)

⚠ ACHTUNG!
Der maximale Prüfdruck beträgt heiz- und soleseitig 6,0 bar(ü). Dieser Wert darf nicht überschritten werden.

⚠ ACHTUNG!
Im Wärmequellenkreis ist ein geeigneter Luftabscheider (Mikroluftblasenabscheider) bauseits vorzusehen.

7.5 Temperaturfühler

Folgende Temperaturfühler sind bereits eingebaut bzw. müssen zusätzlich montiert werden:

- Außentemperatur (R1) beigelegt (NTC-2)
- Rücklauftemperatur Sekundärkreis (R2) eingebaut (NTC-10)
- Rücklauftemperatur Primärkreis (R24) eingebaut (NTC-10)
- Vorlauftemperatur Sekundärkreis (R9) eingebaut (NTC-10)
- Vorlauftemperatur Primärkreis (R6) eingebaut (NTC-10)

7.5.1 Fühlerkennlinien

| Temperatur in °C | -20 | -15 | -10 | -5 | 0 | 5 | 10 | | | |
|------------------|------|------|------|------|------|------|------|-----|-----|-----|
| NTC-2 in kΩ | 14,6 | 11,4 | 8,9 | 7,1 | 5,6 | 4,5 | 3,7 | | | |
| NTC-10 in kΩ | 67,7 | 53,4 | 42,3 | 33,9 | 27,3 | 22,1 | 18,0 | | | |
| | 15 | 20 | 25 | 30 | 35 | 40 | 45 | 50 | 55 | 60 |
| | 2,9 | 2,4 | 2,0 | 1,7 | 1,4 | 1,1 | 1,0 | 0,8 | 0,7 | 0,6 |
| | 14,9 | 12,1 | 10,0 | 8,4 | 7,0 | 5,9 | 5,0 | 4,2 | 3,6 | 3,1 |

Die an den Wärmepumpenmanager anzuschließenden Temperaturfühler müssen der in Abb. 7.3 gezeigten Fühlerkennlinie entsprechen. Einzige Ausnahme ist der im Lieferumfang der Wärmepumpe befindliche Außentemperaturfühler (siehe Abb. 7.4)

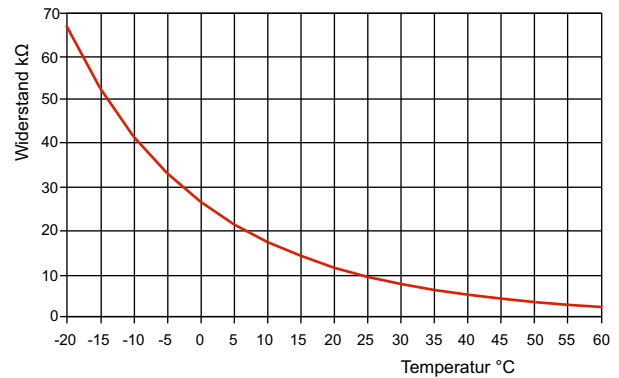


Abb. 7.3:Fühlerkennlinie NTC-10

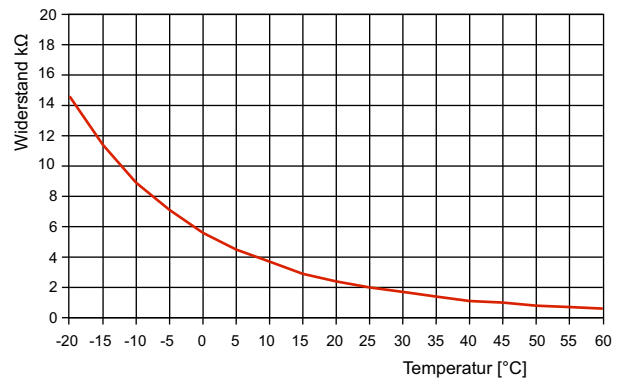


Abb. 7.4:Fühlerkennlinie NTC-2 nach DIN 44574 Außentemperaturfühler

7.5.2 Montage des Außentemperaturfühlers

Der Temperaturfühler muss so angebracht werden, dass sämtliche Witterungseinflüsse erfasst werden und der Messwert nicht verfälscht wird.

- an der Außenwand möglichst an der Nord- bzw. Nordwestseite anbringen
- nicht in „geschützter Lage“ (z.B. in einer Mauernische oder unter dem Balkon) montieren
- nicht in der Nähe von Fenstern, Türen, Abluftöffnungen, Außenleuchten oder Wärmepumpen anbringen
- zu keiner Jahreszeit direkter Sonneneinstrahlung aussetzen

| Auslegungsparameter Fühlerleitung | |
|-----------------------------------|--------------------------------------|
| Leitermaterial | Cu |
| Kabellänge | 50 m |
| Umgebungstemperatur | 35 °C |
| Verlegeart | B2 (DIN VDE 0298-4 / IEC 60364-5-52) |
| Außendurchmesser | 4-8 mm |

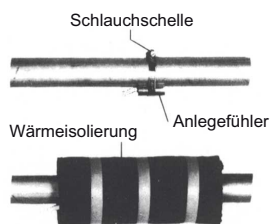
7.5.3 Montage der Anlegefühler

Die Montage der Anlegefühler ist nur notwendig, falls diese im Lieferumfang der Wärmepumpe enthalten, aber nicht eingebaut sind.

Die Anlegefühler können als Rohranlegefühler montiert oder in die Tauchhülse des Kompaktverteilers eingesetzt werden.

Montage als Rohranlegefühler

- Heizungsrohr von Lack, Rost und Zunder säubern
- Gereinigte Fläche mit Wärmeleitpaste bestreichen (dünn auftragen)
- Fühler mit Schlauchschelle befestigen (gut festziehen, lose Fühler führen zu Fehlfunktionen) und thermisch isolieren



7.5.4 Verteilsystem Hydraulik

Kompaktverteiler und doppelt differenzdruckloser Verteiler fungieren als Schnittstelle zwischen der Wärmepumpe, dem Heizungsverteilsystem, dem Pufferspeicher und evtl. auch dem Warmwasserspeicher. Dabei wird statt vieler Einzelkomponenten ein kompaktes System verwendet, um die Installation zu vereinfachen. Weitere Informationen sind der jeweiligen Montageanweisung zu entnehmen.

Kompaktverteiler

Der Rücklauffühler kann in der Wärmepumpe verbleiben oder ist in die Tauchhülse einzubringen. Der noch vorhandene Hohlraum zwischen Fühler und Tauchhülse muss mit Wärmeleitpaste vollständig ausgefüllt sein.

Doppelt differenzdruckloser Verteiler

Der Rücklauffühler muss in die Tauchhülse des doppelt differenzdrucklosen Verteilers eingebaut werden, um von den Heizkreispumpen der Erzeuger- und Verbraucherkreise durchströmt zu werden.

7.6 Elektrischer Anschluss

7.6.1 Allgemein

Sämtliche elektrische Anschlussarbeiten dürfen nur von einer Elektrofachkraft oder einer Fachkraft für festgelegte Tätigkeiten unter Beachtung der

- Montage- und Gebrauchsanweisung,
- länderspezifischen Installationsvorschriften z.B. VDE 0100
- technischen Anschlussbedingungen der Energieversorger- und Versorgungsnetzbetreiber (z.B. TAB) und
- örtlicher Gegebenheiten

durchgeführt werden.

Zur Gewährleistung der Frostschutzfunktion darf der Wärmepumpenmanager nicht spannungsfrei geschaltet werden und die Wärmepumpe muss durchströmt werden.

Die Schaltkontakte der Ausgangsrelais sind entstört. Deshalb wird abhängig vom Innenwiderstand eines Messinstruments auch bei nicht geschlossenen Kontakten eine Spannung gemessen, die aber weit unterhalb der Netzspannung liegt.

An den Regler-Klemmen N1-J1 bis N1-J11; N1-J19 bis N1-J20; N1-J23 bis N1-J26 und der Klemmleiste X3 liegt Kleinspannung an. Wenn wegen eines Verdrahtungsfehlers an diese Klemmen Netzspannung angelegt wird, wird der Wärmepumpenmanager zerstört.

i HINWEIS

Bei den Anschlussarbeiten des Schaltkastens ist darauf zu achten, dass die Lastleitungen und die Signalleitungen getrennt voneinander in den Schaltkasten eingeführt werden. Dafür sind die speziell angeordneten Schaltkasteneinführungen zu verwenden (siehe Abb. 7.5 auf S. 10).

Auch bei den Verdrahtungsarbeiten im Schaltkasten sind immer die Last- und Signalleitungen getrennt voneinander zu verlegen.

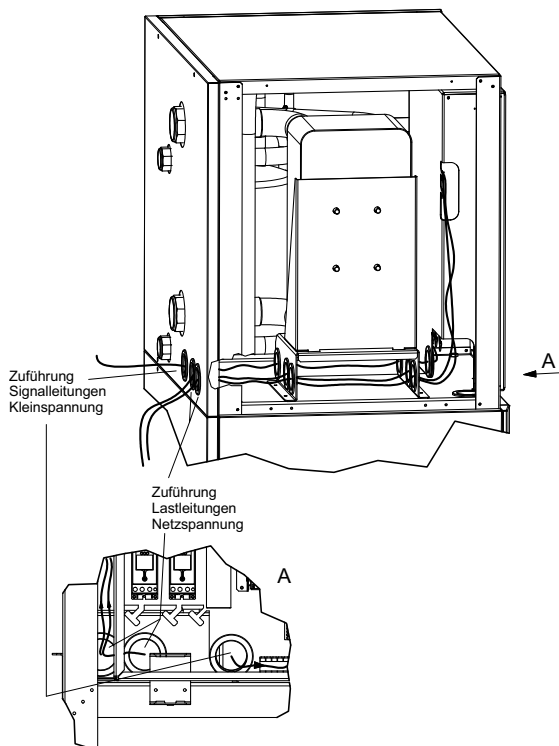


Abb. 7.5: Kabeleinführung Schaltkasten

7.6.2 Elektrische Anschlussarbeiten

- 1) Die 4-adrige elektrische Versorgungsleitung für den Leistungsteil der Wärmepumpe wird vom Stromzähler der Wärmepumpe über das EVU-Sperrschütz (falls gefordert) in die Wärmepumpe geführt (Lastspannung siehe Anweisung Wärmepumpe).

Anschluss der Lastleitung am Schaltblech der Wärmepumpe über Klemmen X1: L1/L2/L3/PE.

⚠ ACHTUNG!

Rechtsdrehfeld beachten: Bei falscher Verdrahtung wird das Anlaufen der Wärmepumpe verhindert. Ein entsprechender Warnhinweis wird im Wärmepumpenmanager angezeigt (Verdrahtung anpassen).

In der Leistungsversorgung für die Wärmepumpe ist eine allpolige Abschaltung mit mindestens 3 mm Kontaktöffnungsabstand (z.B. EVU-Sperrschütz, Leistungsschütz), sowie ein allpoliger Sicherungsautomat, mit gemeinsamer Auslösung aller Außenleiter, vorzusehen (Auslösestrom und Charakteristik gemäß Geräteinformation).

- 2) Die 3-adrige elektrische Versorgungsleitung für den Wärmepumpenmanager (Heizungsregler N1) wird in die Wärmepumpe geführt. Anschluss der Steuerleitung am Schaltblech der Wärmepumpe über Klemmen X2: L/N/PE. Die Versorgungsleitung (L/N/PE~230 V, 50 Hz) für den WPM muss an Dauerspannung liegen und ist aus diesem Grund vor dem EVU-Sperrschütz abzugreifen bzw. an den Haushaltsstrom anzuschließen, da sonst während der EVU-Sperre wichtige Schutzfunktionen außer Betrieb sind.
- 3) Das EVU-Sperrschütz (K22) mit Hauptkontakten und einem Hilfskontakt ist entsprechend der Wärmepumpenleistung auszulegen und bauseits beizustellen. Der Schließer-Kontakt des EVU-Sperrschütz wird von Klemmleiste X3/G zur Steckerklemme X3/ID3 geschleift. **VORSICHT! Kleinspannung!**
- 4) Das Schütz (K20) für den Tauchheizkörper (E10) ist bei monoenergetischen Anlagen (2.WE) entsprechend der Heizkörperleistung auszulegen und bauseits beizustellen. Die Ansteuerung (230 V AC) erfolgt aus dem Wärmepumpenmanager über die Klemmen X2/N und X2/K20
- 5) Das Schütz (K21) für die Flanschheizung (E9) im Warmwasserspeicher ist entsprechend der Heizkörperleistung auszulegen und bauseits beizustellen. Die Ansteuerung (230 V AC) erfolgt aus dem WPM über die Klemmen X2/N und X2/K21.
- 6) Die Schütze der Punkte 3;4;5 werden in die Elektroverteilung eingebaut.
- 7) Alle installierten elektrischen Leitungen müssen als dauerhafte und feste Verdrahtung ausgeführt sein.
- 8) Die Heizungsumwälzpumpe (M13) wird über den Kontakt N1-J13/NO5 angesteuert. Anschlusspunkte für die Pumpe sind X2/M13 und X2/N. Bei Verwendung von Pumpen, die die Schaltkapazität des Ausgangs übersteigen muss ein Koppelrelais zwischengeschaltet werden.
- 9) Die Zusatzumwälzpumpe (M16) wird über den Kontakt N1-J16/NO9 angesteuert. Anschlusspunkte für die Pumpe sind X2/M16 und X2/N. Ein Koppelrelais ist in diesem Ausgang bereits integriert.
- 10) Die Warmwasserladepumpe (M18) wird über den Kontakt N1-J13/NO6 angesteuert. Anschlusspunkte für die Pumpe sind X2/M18 und X2/N. Bei Verwendung von Pumpen, die die Schaltkapazität des Ausgangs übersteigen muss ein Koppelrelais zwischengeschaltet werden.

- 11) Die Sole- bzw. Brunnenpumpe (M11) wird über den Kontakt N1-J12/NO3 angesteuert. Anschlusspunkte für die Pumpe sind X2/M11 und X2/N. Ein Koppelrelais ist in diesem Ausgang bereits integriert.
- 12) Der Rücklauffühler (R2) ist bei der Wärmepumpe für Innenaufstellung integriert.
Der Anschluss am WPM erfolgt an den Klemmen: X3/GND und X3/R2.
- 13) Der Außenfühler (R1) wird an den Klemmen X3/GND und X3/R1 angeklemt.
- 14) Der Warmwasserfühler (R3) liegt dem Warmwasserspeicher bei und wird an den Klemmen GND und X3/R3 angeklemt.

7.6.3 Anschluss von elektronisch geregelten Umwälzpumpen

Elektronisch geregelte Umwälzpumpen weisen hohe Anlaufströme auf, die unter Umständen die Lebenszeit des Wärmepumpenmanagers verkürzen können. Aus diesem Grund, ist zwischen dem Ausgang des Wärmepumpenmanagers und der elektronisch geregelten Umwälzpumpe ein Koppelrelais zu installieren bzw. installiert. Dies ist nicht erforderlich, wenn der zulässige Betriebsstrom von 2 A und ein maximaler Anlaufstrom von 12 A der elektronisch geregelten Umwälzpumpe nicht überschritten wird, oder es liegt eine ausdrückliche Freigabe des Pumpenherstellers vor.

⚠ ACHTUNG!

Es ist nicht zulässig über einen Relaisausgang mehr als eine elektronisch geregelte Umwälzpumpe zu schalten.

7.6.4 Anschluss Umwälzpumpe mit hoher Leistung

Bei Verwendung von größeren elektronisch geregelten Umwälzpumpen wird die Lastspannung der Pumpe in vielen Fällen auf Dauerstrom geklemmt (es sind die Herstellerangaben der einzusetzenden Pumpe zu beachten). Die Pumpe wird dann in der Regel über den Start / Stopp Eingang angesteuert. Dieser Eingang wird mit Kleinspannung der Pumpe selbst betrieben (im Auslieferungszustand der Pumpe ist meist eine Brücke eingelegt). Um den Eingang ansteuern zu können, wird ein Koppelrelais mit potentialfreiem Kontakt benötigt, das mit der Pumpenfunktion eines 230 V-Relaisausgangs des Regler angesteuert werden muss. Wegen der zu schaltenden Kleinspannung ist ein geeignetes Relais mit entsprechendem Kontaktmaterial (vergoldet) bauseits zu wählen und zu integrieren.

7.6.5 Frostschutz

Unabhängig von den Einstellungen der Heizungsumwälzpumpen, laufen diese immer beim Betrieb Heizen, Abtauen und Frostschutz. Bei Anlagen mit mehreren Heizkreisen hat die 2./3. Heizungsumwälzpumpe die gleiche Funktion.

⚠ ACHTUNG!

Zur Gewährleistung der Frostschutzfunktion der Wärmepumpe darf der Wärmepumpenmanager nicht spannungsfrei geschaltet und die Wärmepumpe muss durchströmt werden.

⚠ ACHTUNG!

In allen Fällen müssen immer die Primärpumpe (M11 - verantwortlich für den Wärmequellendurchsatz) als auch die Sekundärpumpe (M16 - verantwortlich für den Heiz-/Kühlwasserdurchsatz) auf dem Wärmepumpenmanager aufgeklemt werden. Nur so können die für den Betrieb notwendigen Pumpenvor- und nachläufe eingehalten und die notwendigen Sicherheitsmaßnahmen ergriffen.

8 Inbetriebnahme

8.1 Allgemeine Hinweise

Um eine ordnungsgemäße Inbetriebnahme zu gewährleisten, sollte diese von einem vom Werk autorisierten Kundendienst durchgeführt werden. Unter bestimmten Bedingungen ist damit eine zusätzliche Garantieleistung verbunden (vgl. Garantieleistung).

8.2 Vorbereitung

Vor der Inbetriebnahme müssen folgende Punkte geprüft werden:

- Alle Anschlüsse der Wärmepumpe müssen, wie in Kapitel 7 beschrieben, montiert sein.
- Die Wärmequellenanlage und der Heizkreis müssen gefüllt und geprüft sein.
- Der Schmutzfänger muss im Soleeintritt der Wärmepumpe eingebaut sein.
- Im Sole- und Heizkreislauf müssen alle Schieber, den den korrekten Fluss behindern könnten, geöffnet sein.
- Der Wärmepumpenmanager muss gemäß seiner Gebrauchsanweisung auf die Heizungsanlage abgestimmt sein.
- Vor Einbau der Wärmepumpe ist das hydraulische Netz fachgerecht zu spülen. Hierbei ist die Zuleitung zur Wärmepumpe inbegriffen. Erst nach dem die Spülung erfolgt ist, darf die Wärmepumpe hydraulisch eingebunden werden.
- Die im Gerät serienmäßig vorhandenen oder zur Montage beigelegten Schmutzfänger sind frühestens 4 Wochen und spätestens 8 Wochen nach Inbetriebnahme der Wärmepumpe oder Änderungen an der Heizanlage zu inspizieren und gegebenenfalls zu reinigen. Je nach Verschmutzungsgrad sind weitere Reinigungsintervalle vorzusehen, die von einer sach- und fachkundigen Person festgelegt und durchgeführt werden müssen. Sollte es zu keiner übermäßigen Schmutzansammlung kommen ist ein Intervall von 1 Jahr zweckmäßig.

Besondere Hinweise für die Integration von Wärmepumpen in Bestandsanlagen (Sanierungsfälle):

Das vorhandene Wärmeverteilungsnetz (Rohrleitungsmaterialien, Verbindungsarten, etc.) und die vorhandenen Heizflächen (z.B. Radiatoren, Fußbodenheizung, etc.) können im Bestand Einfluss auf die Güte der Wasserbeschaffenheit haben. Insbesondere bei Verwendung von verschweißten Stahlrohren oder Rohren die nicht sauerstoffdiffusionsdicht sind können Ablagerungen, Verzunderungen, Verschlämmungen oder ähnliches vorhanden sein die in der Wärmepumpenanlage zu Schäden führen können. Dies kann bis zum Totalausfall der Wärmepumpe führen. Um dies zu vermeiden sind folgende Maßnahmen zwingend zu berücksichtigen:

- Einhaltung der Wasserbeschaffenheit und Wasserqualität
- Spülung der Hydraulikanlage
- Wartungsintervall der Schmutzfänger
- Ist im hydraulischem Netz mit Verschlämmungen oder ferromagnetischen Partikeln zu rechnen, sind bauseits vor dem Eintritt des Mediums in die Wärmepumpe Schlammabscheider bzw. Magnetitabscheider vorzusehen. Die Reinigungsintervalle sind von einer sach- und fachkundigen Person festzulegen.

8.3 Vorgehensweise bei Inbetriebnahme

Die Inbetriebnahme der Wärmepumpe erfolgt über den Wärmepumpenmanager.

⚠ ACHTUNG!

Die Inbetriebnahme erfolgt gemäß der Montage- und Gebrauchsanweisung des Wärmepumpenmanager.

9 Pflege / Reinigung

9.1 Pflege

Um Betriebsstörungen durch Schmutzablagerungen in den Wärmetauschern zu vermeiden, ist dafür Sorge zu tragen, dass keinerlei Verschmutzungen in die Wärmequellen- und Heizungsanlage gelangen können. Sollte es dennoch zu derartigen Betriebsstörungen kommen, ist die Anlage wie unten angegeben zu reinigen.

9.2 Reinigung Heizungsseite

Sauerstoff kann im Heizwasserkreis, insbesondere bei Verwendung von Stahlkomponenten, Oxidationsprodukte (Rost) bilden. Diese gelangen über Ventile, Umwälzpumpen oder Kunststoffrohre in das Heizsystem. Deshalb sollte besonders bei den Rohren der Fußbodenheizung auf eine diffusionsdichte Installation geachtet werden.

HINWEIS

Zur Vermeidung von Ablagerungen (z.B. Rost) im Kondensator der Wärmepumpe wird empfohlen, ein geeignetes Korrosionsschutzsystem einzusetzen.

Auch Reste von Schmier- und Dichtmitteln können das Heizwasser verschmutzen.

Sind die Verschmutzungen so stark, dass sich die Leistungsfähigkeit des Verflüssigers in der Wärmepumpe verringert, muss ein Installateur die Anlage reinigen.

Nach heutigem Kenntnisstand empfehlen wir, die Reinigung mit einer 5 %-igen Phosphorsäure oder, falls häufiger gereinigt werden muss, mit einer 5 %-igen Ameisensäure durchzuführen.

In beiden Fällen sollte die Reinigungsflüssigkeit Raumtemperatur haben. Es ist empfehlenswert, den Wärmetauscher entgegen der normalen Durchflussrichtung zu spülen.

Um zu verhindern, dass säurehaltiges Reinigungsmittel in den Heizungsanlagenkreislauf gelangt, empfehlen wir, das Spülgerät direkt an den Vor- und Rücklauf des Verflüssigers der Wärmepumpe anzuschließen.

Danach muss mit geeigneten neutralisierenden Mitteln gründlich nachgespült werden, um Beschädigungen durch eventuell im System verbliebene Reinigungsmittelreste zu verhindern.

Die Säuren sind mit Vorsicht anzuwenden und es sind die Vorschriften der Berufsgenossenschaften einzuhalten.

Die Herstellerangaben des Reinigungsmittels sind in jedem Fall zu beachten.

9.3 Reinigung Wärmequellenseite

ACHTUNG!

Im Wärmequelleneintritt der Wärmepumpe ist der beiliegende Schmutzfänger zu montieren, um den Verdampfer gegen Verunreinigungen zu schützen.

Einen Tag nach der Inbetriebnahme sollte das Filtersieb des Schmutzfängers gereinigt werden. Weitere Kontrollen sind je nach Verschmutzung festzulegen. Sind keine Verunreinigungen mehr erkennbar, kann das Sieb des Schmutzfängers ausgebaut werden, um die Druckverluste zu reduzieren.

10 Störungen / Fehlersuche

Diese Wärmepumpe ist ein Qualitätsprodukt und sollte störungsfrei arbeiten. Tritt dennoch eine Störung auf, wird diese im Display des Wärmepumpenmanagers angezeigt. Schlagen Sie dazu auf der Seite Störungen und Fehlersuche in der Montage- und Gebrauchsanweisung des Wärmepumpenmanagers nach.

Wenn die Störung nicht selbst behoben werden kann, verständigen Sie bitte den zuständigen Kundendienst.

ACHTUNG!

Vor Öffnen des Gerätes ist sicherzustellen, dass alle Stromkreise spannungsfrei geschaltet sind.

Nach dem Spannungsfreischalten ist mindestens 5 Minuten zu warten, damit sich elektrisch geladenen Bauteile entladen können.

ACHTUNG!

Arbeiten an der Wärmepumpe dürfen nur vom autorisierten und sachkundigen Kundendienst durchgeführt werden.

11 Außerbetriebnahme / Entsorgung

Bevor die Wärmepumpe ausgebaut wird, ist die Maschine spannungsfrei zu schalten und abzuschleppen. Der Ausbau der Wärmepumpe muss durch Fachpersonal erfolgen.

Umweltrelevante Anforderungen in Bezug auf Rückgewinnung, Wiederverwendung und Entsorgung von Betriebsstoffen und Bauteilen gemäß den gängigen Normen sind einzuhalten. Dabei ist besonders Wert auf eine fachgerechte Entsorgung des Kältemittels und Kälteöles zu legen.

12 Geräteinformation

| | | | |
|---|------------------------|------------------------|-----------------------------------|
| 1 Typ- und Verkaufsbezeichnung | | SI 75TU | |
| 2 Bauform | | | |
| Wärmequelle | | Sole | |
| 2.1 Ausführung | | Universal | |
| 2.2 Regler | | integriert | |
| 2.3 Wärmemengenzähler | | integriert | |
| 2.4 Aufstellungsort | | Innen | |
| 2.5 Leistungsstufen | | 2 | |
| 3 Einsatzgrenzen | | | |
| 3.1 Heizwasser-Vorlauf ¹ | °C | 20 bis 62 +0 -2 | |
| 3.2 Sole (Wärmequelle) ¹ | °C | -5 bis +25 | |
| 3.3 Frostschutzmittel | | Monoethylenglykol | |
| 3.4 Minimale Solekonzentration (-13 °C Einfriertemperatur) | | 25 % | |
| 4 Durchfluss / Schall | | | |
| 4.1 Heizwasserdurchfluss / freie Pressung (max.) | | | |
| Nenndurchfluss nach EN 14511 | bei B0...-3 / W35...30 | m ³ /h / Pa | 13,2 / 28000 |
| | bei B0...-3 / W45...40 | m ³ /h / Pa | 12,9 / 30000 |
| | bei B0...-3 / W55...47 | m ³ /h / Pa | 7,9 / 60000 |
| Mindestheizwasserdurchfluss | | m ³ /h / Pa | 7,9 / 60000 |
| 4.2 Soledurchfluss / freie Pressung (max.) | | | |
| Nenndurchfluss nach EN 14511 | bei B0...-3 / W35...30 | m ³ /h / Pa | 19 / 53000 |
| | bei B0...-3 / W45...40 | m ³ /h / Pa | 16,5 / 68000 |
| | bei B0...-3 / W55...47 | m ³ /h / Pa | 14,8 / 78000 |
| Mindestsoledurchfluss | | m ³ /h / Pa | 14,8 / 78000 |
| 4.3 Schall-Leistungspegel nach EN 12102 ² | | dB(A) | 79 |
| 4.4 Schalldruck-Pegel in 1 m Entfernung ^{2 3} | | dB(A) | 71 |
| 5 Abmessungen, Gewicht und Füllmenge | | | |
| 5.1 Geräteabmessungen ⁴ | | H x B x L mm | 1890 x 1350 x 750 |
| 5.2 Gewicht der Transporteinheit(en) inkl. Verpackung | | kg | 566 |
| 5.3 Geräteanschlüsse für Heizung | | Zoll | Rp 2" |
| 5.4 Geräteanschlüsse für Wärmequelle | | Zoll | Rp 2 1/2" |
| 5.5 Kältemittel / Gesamt-Füllgewicht | | Typ / kg | R410A / 23,0 |
| 5.6 GWP-Wert / CO₂-Äquivalent | | --- / t | 2088 / 48 |
| 5.7 Kältekreis hermetisch geschlossen | | | ja |
| 5.8 Schmiermittel / Gesamt-Füllmenge | | Typ / Liter | Polyolester (POE) / 7,1 |
| 5.9 Volumen Heizwasser im Gerät | | Liter | 18 |
| 5.10 Volumen Wärmeträger im Gerät | | Liter | 18 |
| 6 Elektrischer Anschluss | | | |
| 6.1 Lastspannung / Absicherung / RCD-Typ | | | 3~/PE 400 V (50 Hz) / C 50A / A |
| 6.2 Steuerspannung / Absicherung / RCD-Typ | | | 1~/N/PE 230 V (50 Hz) / C 13A / A |
| 6.3 Schutzart nach EN 60 529 | | | IP 21 |
| 6.4 Anlaufstrom mit Sanftanlasser | | A | 77 |
| 6.5 Nennaufnahme B0 W35 / max Aufnahme ⁵ | | kW | 16,5 / 31,6 |
| 6.6 Nennstrom B0 W35 / cos φ | | A / --- | 29,8 / 0,8 |
| 6.7 Leistungsaufnahme Verdichterschutz (pro Verdichter) | | W | 90 / thermostatisch geregelt |
| 6.8 Leistungsaufnahme Pumpen | | kW | bis 1,0 |

| | | | |
|------------|---|------------|------------|
| 7 | Entspricht den europäischen Sicherheitsbestimmungen | 6 | |
| 8 | Sonstige Ausführungsmerkmale | | |
| 8.1 | Wasser im Gerät gegen Einfrieren geschützt ⁷ | ja | |
| 8.2 | max. Betriebsüberdruck (Wärmequelle/Wärmesenke) bar | 3,0 | |
| 9 | Heizleistung / Leistungszahl | | |
| 9.1 | Wärmeleistung / Leistungszahl ^{5 8} | EN 14511 | |
| | Leistungsstufe | 1 | 2 |
| | bei B-5 / W45 kW / --- | 31,8 / 3,1 | 60,7 / 3,2 |
| | bei B0 / W55 kW / --- | 34,9 / 3,1 | 67,3 / 3,0 |
| | bei B0 / W45 kW / --- | 36,7 / 3,9 | 70,2 / 3,7 |
| | bei B0 / W35 kW / --- | 37,9 / 5,0 | 73,5 / 4,8 |

- Einsatzgrenzen müssen in der Projektierungsphase beachtet werden, detaillierte Infos siehe Einsatzgrenzen-Diagramm. Bei Nichtbeachtung ist mit Betriebseinschränkungen zu rechnen.
Der bestimmungsgemäße Gebrauch befindet sich innerhalb der dargestellten Einsatzgrenzen. Die Wärmepumpe ist hierbei für die Anwendung Raumheizung nach EN14825 optimiert.
Bei Projektierungen mit dauerhaftem Betrieb bei Wärmequellen-Eintrittstemperaturen größer +17°C sind die dargestellten Einsatzgrenzen z.B. mit nachgelagerten hydraulischen Einrichtungen einzuhalten.
- Tonhaltigkeit nach DIN 45681 Tabelle 1 beträgt 4 dB
- Der angegebene Schalldruckpegel entspricht dem Betriebsgeräusch der Wärmepumpe im Heizbetrieb bei 55 °C Vorlauftemperatur.
Der angegebene Schalldruckpegel stellt den Freifeldpegel dar. Je nach Aufstellungsort kann der Messwert um bis zu 16 dB(A) abweichen.
- Beachten Sie, dass der Platzbedarf für Rohranschluss, Bedienung und Wartung größer ist.
- Diese Angaben charakterisieren die Größe und die Leistungsfähigkeit der Anlage nach EN 14511. Für wirtschaftliche und energetische Betrachtungen sind Bivalenzpunkt und Regelung zu berücksichtigen. Diese Angaben werden ausschließlich mit sauberen Wärmeübertragern erreicht. Hinweis zur Pflege, Inbetriebnahme und Betrieb sind den entsprechenden Abschnitten der Montage- und Gebrauchsanweisung zu entnehmen. Dabei bedeuten z.B. B0 / W55: Wärmequellentemperatur 0 °C und Heizwasser-Vorlauftemperatur 55 °C
- siehe CE-Konformitätserklärung
- Die Heizungsumwälzpumpe und der Wärmepumpenmanager müssen immer betriebsbereit sein.
- Die Leistungszahlen gelten mit den im Lieferumfang enthaltenen Umwälzpumpen.

13 Produktinformationen gemäß Verordnung (EU) Nr.813/2013, Anhang II, Tabelle 2



| Angabe | | | | Symbol | | | | Wert | | | | Einheit | | | | | |
|--|--|--|--|---------------|--|----------|--|--|--|---------------|--|---------|--|---|--|--|--|
| Erforderliche Angaben über Raumheizgeräte und Kombiheizgeräte mit Wärmepumpe | | | | | | | | | | | | | | | | | |
| Modell | | SI 75TU | | | | | | | | | | | | | | | |
| Luft-Wasser-Wärmepumpe: | | nein | | | | | | | | | | | | | | | |
| Wasser-Wasser-Wärmepumpe: | | nein | | | | | | | | | | | | | | | |
| Sole-Wasser-Wärmepumpe: | | ja | | | | | | | | | | | | | | | |
| Niedertemperatur-Wärmepumpe: | | nein | | | | | | | | | | | | | | | |
| Mit Zusatzheizgerät: | | nein | | | | | | | | | | | | | | | |
| Kombiheizgerät mit Wärmepumpe: | | nein | | | | | | | | | | | | | | | |
| Die Parameter sind für eine Mitteltemperaturanwendung anzugeben, außer für die Niedertemperatur-Wärmepumpen. Für Niedertemperatur-Wärmepumpen sind die Parameter für eine Niedertemperaturanwendung anzugeben. | | | | | | | | | | | | | | | | | |
| Die Parameter sind für durchschnittliche Klimaverhältnisse anzugeben: | | | | | | | | | | | | | | | | | |
| Wärmenennleistung (*) | | | | <i>Prated</i> | | | | 67 | | | | kW | | | | | |
| Jahreszeitbedingte Raumheizungs-Energieeffizienz | | | | η_s | | | | 137 | | | | % | | | | | |
| Angegebene Leistung für Teillast bei Raumlufttemperatur 20 °C und Außenlufttemperatur T_j | | | | | | | | Angegebene Leistungszahl oder Heizzahl für Teillast bei Raumlufttemperatur 20 °C und Außenlufttemperatur T_j | | | | | | | | | |
| Tj = - 7°C | | <i>Pdh</i> | | 67,9 | | kW | | Tj = - 7°C | | <i>COPd</i> | | 3,13 | | - | | | |
| Tj = + 2°C | | <i>Pdh</i> | | 70,1 | | kW | | Tj = + 2°C | | <i>COPd</i> | | 3,65 | | - | | | |
| Tj = + 7°C | | <i>Pdh</i> | | 71,4 | | kW | | Tj = + 7°C | | <i>COPd</i> | | 4,04 | | - | | | |
| Tj = + 12°C | | <i>Pdh</i> | | 72,8 | | kW | | Tj = + 12°C | | <i>COPd</i> | | 4,50 | | - | | | |
| Tj = Bivalenztemperatur | | <i>Pdh</i> | | 67,3 | | kW | | Tj = Bivalenztemperatur | | <i>COPd</i> | | 3,00 | | - | | | |
| Tj = Betriebstemperaturgrenzwert | | <i>Pdh</i> | | 67,3 | | kW | | Tj = Betriebstemperaturgrenzwert | | <i>COPd</i> | | 3,00 | | - | | | |
| Für Luft-Wasser-Wärmepumpen: Tj = -15°C (wenn TOL < -20°C) | | | | | | | | <i>Pdh</i> | | 67,3 | | kW | | Für Luft-Wasser-Wärmepumpen: Tj = -15°C (wenn TOL < -20°C) | | | |
| Bivalenztemperatur | | T_{biv} | | -10 | | °C | | Für Luft-Wasser-Wärmepumpen: Betriebsgrenzwert-Temperatur | | TOL | | -10 | | °C | | | |
| Leistung bei zyklischem Intervall-Heizbetrieb | | <i>Pcyc</i> | | - | | kW | | Leistungszahl bei zyklischem Intervall-Heizbetrieb | | <i>COPcyc</i> | | - | | - | | | |
| Minderungsfaktor (**) | | <i>Cdh</i> | | 0,9 | | - | | Grenzwert der Betriebstemperatur des Heizwassers | | WTOL | | 62 | | °C | | | |
| Stromverbrauch in anderen Betriebsarten als dem Betriebszustand | | | | | | | | Zusatzheizgerät | | | | | | | | | |
| Aus-Zustand | | P_{OFF} | | 0,015 | | kW | | Wärmenennleistung (*) | | P_{sup} | | 0,00 | | kW | | | |
| Thermostat-aus-Zustand | | P_{TO} | | 0,020 | | kW | | Art der Energiezufuhr | | Elektrisch | | | | | | | |
| Bereitschaftszustand | | P_{SB} | | 0,015 | | kW | | | | | | | | | | | |
| Betriebszustand mit Kurbelgehäuseheizung | | P_{CK} | | 0,180 | | kW | | | | | | | | | | | |
| Sonstige Elemente | | | | | | | | | | | | | | | | | |
| Leistungssteuerung | | fest | | | | | | | | | | | | | | | |
| Schalleistungspegel, innen/außen | | L_{WA} | | 62/-- | | dB | | Für Luft-Wasser-Wärmepumpen: Nenn-Luftdurchsatz, außen | | - | | -- | | m³/h | | | |
| Stickoxidausstoß | | NO_x | | - | | (mg/kWh) | | Für Wasser/Sole-Wasser-Wärmepumpen: Wasser- oder Sole-Nenndurchsatz | | - | | 7,3 | | m³/h | | | |
| Kombiheizgerät mit Wärmepumpe | | | | | | | | | | | | | | | | | |
| Angegebenes Lastprofil | | -- | | | | | | | | | | | | | | | |
| Wärmewasserbereitungs-Energieeffizienz | | η_{wh} | | | | -- | | | | % | | | | | | | |
| Täglicher Stromverbrauch | | Q_{elec} | | -- | | kWh | | Täglicher Brennstoffverbrauch | | Q_{fuel} | | -- | | kWh | | | |
| Kontakt | | Glen Dimplex Deutschland GmbH, Am Goldenen Feld 18, 95326 Kulmbach | | | | | | | | | | | | | | | |
| (*) Für Heizgeräte und Kombiheizgeräte mit Wärmepumpe ist die Wärmenennleistung <i>Prated</i> gleich der Auslegungslast im Heizbetrieb <i>Pdesingh</i> und die Wärmenennleistung eines Zusatzheizgerätes <i>Psup</i> gleich der zusätzlichen Heizleistung <i>sup(Tj)</i> . | | | | | | | | | | | | | | | | | |
| (**) Wird der <i>Cdh</i> -Wert nicht durch Messung bestimmt, gilt für den Minderungsfaktor der Vorgabewert <i>Cdh</i> = 0,9 | | | | | | | | | | | | | | | | | |
| (-) Nicht zutreffend | | | | | | | | | | | | | | | | | |

14 Garantieurkunde

Glen Dimplex Deutschland

(Heizungs-Wärmepumpen, Zentrale Wohnungs Lüftungsgeräte)
gültig für Deutschland und Österreich
(Ausgabestand 01/2023)

Die nachstehenden Bedingungen, die die Voraussetzungen und den Umfang unserer Garantieleistung umschreiben, lassen die Gewährleistungsverpflichtungen des Verkäufers aus dem Kaufvertrag mit dem Endabnehmer unberührt. Für die Geräte leisten wir Garantie gemäß nachstehenden Bedingungen:

Wir beheben unentgeltlich nach Maßgabe der folgenden Bedingungen Mängel am Gerät, die auf einem Material und/oder Herstellungsfehler beruhen, wenn sie uns unverzüglich nach Feststellung und innerhalb von 24 Monaten nach Lieferung an den Erstendabnehmer gemeldet werden. Bei Ersatzteilen und bei gewerblichem Gebrauch innerhalb von 12 Monaten.

Dieses Gerät fällt nur dann unter diese Garantie, wenn es von einem Kunden in einem der Mitgliedstaaten der Europäischen Union gekauft wurde, es bei Auftreten des Mangels in Deutschland oder Österreich betrieben wird und Garantieleistungen auch in Deutschland oder Österreich erbracht werden können.

Die Behebung der von uns als garantispflichtig anerkannten Mängel geschieht dadurch, dass die mangelhaften Teile unentgeltlich nach unserer Wahl instandgesetzt oder durch einwandfreie Teile ersetzt werden. Durch Art oder Ort des Einsatzes des Gerätes oder schlechte Zugänglichkeit des Gerätes bedingte außergewöhnliche Kosten der Nachbesserung werden nicht übernommen. Der freie Gerätezugang muss durch den Kunden gestellt werden. Ausgebauete Teile, die wir zurücknehmen, gehen in unser Eigentum über. Die Garantiezeit für Nachbesserungen und Ersatzteile endet mit dem Ablauf der ursprünglichen Garantiezeit für das Gerät. Die Garantie erstreckt sich nicht auf leicht zerbrechliche Teile, die den Wert oder die Gebrauchstauglichkeit des Gerätes nur unwesentlich beeinträchtigen. Es ist jeweils der Original-Kaufbeleg mit Kauf- und/oder Lieferdatum vorzulegen.

Eine Garantieleistung entfällt, wenn vom Kunden oder einem Dritten die entsprechenden VDE-Vorschriften, die Bestimmungen der örtlichen Versorgungsunternehmen oder unsere Montage- und Gebrauchsanweisung sowie die in den Projektierungsunterlagen enthaltenen Hinweise zu Wartungsarbeiten oder Einbindungsschemen nicht beachtet worden sind oder wenn unser funktionsnotwendiges Zubehör nicht eingesetzt wurde. Durch etwa seitens des Kunden oder Dritter unsachgemäß vorgenommenen Änderungen und Arbeiten, wird die Haftung für die daraus entstehenden Folgen aufgehoben. Die Garantie erstreckt sich auf das Gerät und vom Lieferer bezogene Teile. Nicht vom Lieferer bezogene Teile und Geräte-/Anlagenmängel, die auf nicht vom Lieferer bezogene Teile zurückzuführen sind, fallen nicht unter den Garantieanspruch.

Bei endgültig fehlgeschlagener Nachbesserung wird der Hersteller entweder kostenfreien Ersatz liefern oder den Minderwert vergüten. Im Falle einer Ersatzlieferung behalten wir uns die Geltendmachung einer angemessenen Nutzungsanrechnung für die bisherige Nutzungszeit vor. Weitergehende oder andere Ansprüche, insbesondere solche auf Ersatz außerhalb des Gerätes entstandenen Schäden, sind ausgeschlossen.

Eine Verlängerung der Garantie auf 60 Monate oder mehr für Heizungs-Wärmepumpen und zentrale Wohnungs Lüftungsgeräte ab erfolgreich durchgeführten Anlagencheck wird gemäß den nachfolgenden Bedingungen gewährt

Voraussetzung für die Übernahme der verlängerten Garantie ist ein kostenpflichtiger Anlagencheck (siehe Pauschalen in der Servicepreislite) durch den autorisierten Systemtechnik-Kundendienst mit Protokoll zum Anlagencheck. Die Beauftragung des kostenpflichtigen Anlagenchecks oder eines Service-Paketes durch den Systemtechnik-Kundendienst erfolgt schriftlich mit dem entsprechenden Auftragsformular oder mittels der Online-Beauftragung im Internet (www.dimplex.de/dimplex-service). Voraussetzung zur Bestätigung der Garantiezeitverlängerung ist die vollständige Bezahlung der Pauschale. Für eine Garantiezeitverlängerung auf 10 Jahre ist zudem eine Online-Verbindung für Ferndiagnose vorgegeben. Sollte keine Online-Verbindung bestehen bzw. verfügbar sein, behält sich Glen Dimplex Deutschland vor, evtl. entstehende Kosten für Leistungen, welche per Ferndiagnose zu vermeiden wären, in Rechnung zu stellen. Falls im Protokoll des Anlagenchecks Mängel vermerkt sind, müssen diese beseitigt werden. Die Bestätigung der Garantiezeitverlängerung erfolgt von unten angegebener Adresse nach erfolgreichem Anlagencheck und der Einreichung des Protokolls durch den Systemtechnik-Kundendienst an Glen Dimplex Deutschland. Voraussetzung ist die Prüfung der Daten im Protokoll des Anlagenchecks und die Zustimmung durch Glen Dimplex Deutschland.

Der Leistungsinhalt des Anlagenchecks sowie der Pauschale ist in der aktuellen Service-Preisliste (zu finden unter www.dimplex.de/dimplex-service) beschrieben. Es wird keine Haftung für die ordnungsgemäße Planung, Dimensionierung und Ausführung der Gesamtanlage übernommen. Die Behebung von Anlagenmängeln und Wartezeiten sind Sonderleistungen.

Informationen zu den Service-Paketen und den damit verbundenen Leistungsumfängen sind im Internet unter: www.dimplex.de/dimplex-service hinterlegt.

Glen Dimplex Deutschland

Glen Dimplex Deutschland GmbH
Abteilung: Service
Am Goldenen Feld 18
95326 Kulmbach

Tel.-Nr.: +49 (0) 9221 709 545
Fax.-Nr.: +49 (0) 9221 709 924545
E-Mail-Adresse: service@dimplex.de
Internet: www.dimplex.de

www.dimplex.de/dimplex-service

Für die Auftragsbearbeitung werden der **Typ**, die **Seriennummer S/N**, das Fertigungsdatum **FD** und falls angegeben der Kundendienstindex **KI** des Gerätes benötigt.

Diese Angaben befinden sich auf dem Typschild des Gerätes.

Kundendienstadresse:

Table of contents

| | | |
|-----------|---|--------------|
| 1 | Safety notes | EN-2 |
| 1.1 | Symbols and markings..... | EN-2 |
| 1.2 | Intended use..... | EN-2 |
| 1.3 | Legal regulations and directives..... | EN-2 |
| 1.4 | Energy-efficient use of the heat pump..... | EN-2 |
| 2 | Intended use of the heat pump | EN-3 |
| 2.1 | Intended purpose..... | EN-3 |
| 2.2 | Operating principle..... | EN-3 |
| 3 | Basic device | EN-3 |
| 4 | Accessories | EN-4 |
| 4.1 | Connection flange | EN-4 |
| 4.2 | Remote control..... | EN-4 |
| 4.3 | Building management system..... | EN-4 |
| 5 | Transport | EN-4 |
| 6 | Installation | EN-5 |
| 6.1 | General Information | EN-5 |
| 6.2 | Acoustic Emissions..... | EN-5 |
| 7 | Installation | EN-5 |
| 7.1 | General..... | EN-5 |
| 7.2 | Connection on the heating side..... | EN-5 |
| 7.3 | Water Quality in Heating Systems..... | EN-6 |
| 7.4 | Heat source connection | EN-8 |
| 7.5 | Temperature sensor | EN-8 |
| 7.6 | Electrical connection | EN-10 |
| 8 | Commissioning | EN-12 |
| 8.1 | General Information | EN-12 |
| 8.2 | Preparation..... | EN-12 |
| 8.3 | Commissioning procedure | EN-12 |
| 9 | Cleaning / maintenance | EN-13 |
| 9.1 | Maintenance | EN-13 |
| 9.2 | Cleaning the heating system | EN-13 |
| 9.3 | Cleaning the heat source system..... | EN-13 |
| 10 | Faults / troubleshooting | EN-13 |
| 11 | Decommissioning / disposal | EN-13 |
| 12 | Device information | EN-14 |
| 13 | Product information as per Regulation (EU) No 813/2013, Annex II, Table 2 | EN-16 |
| | Anhang / Appendix / Annexes | A-I |
| | Maßbilder / Dimension Drawings / Schémas cotés | A-II |
| | Diagramme / Diagrams / Diagrammes..... | A-III |
| | Stromlaufpläne / Circuit Diagrams / Schémas électriques..... | A-V |
| | Hydraulische Einbindungsschemen / Hydraulic integration diagrams / Schémas d'intégration hydraulique | A-XII |
| | Konformitätserklärung / Declaration of Conformity / Déclaration de conformité | A-XV |

1 Safety notes

1.1 Symbols and markings

Particularly important information in these instructions is marked with CAUTION! and NOTE.

⚠ CAUTION!

Immediate danger to life or danger of severe personal injury or significant damage to property.

i NOTE

Risk of damage to property or minor personal injury or important information with no further risk of personal injury or damage to property.

1.2 Intended use

This device is only intended for use as specified by the manufacturer. Any other use beyond that intended by the manufacturer is prohibited. This requires the user to abide by the relevant project planning documents. Please refrain from tampering with or altering the device.

1.3 Legal regulations and directives

This heat pump is designed for use in a domestic environment according to Article 1, Paragraph 2 k) of EU directive 2006/42/EC (machinery directive) and is thus subject to the requirements of EU directive 2014/35/EU (low-voltage directive). It is thus also intended for use by non-professionals for heating shops, offices and other similar working environments, agricultural establishments and hotels, guesthouses and other residential buildings.

This heat pump conforms to all relevant DIN/VDE regulations and EU directives. Refer to the EC Declaration of Conformity in the appendix for details.

The heat pump must be connected to the power supply in compliance with all relevant VDE, EN and IEC standards. Any further connection requirements stipulated by local utility companies must also be observed.

The heat pump is to be connected to the heat source system and the heating system in accordance with all applicable regulations.

This unit can be used by children aged 8 and over and by persons with limited physical, sensory or mental aptitude or lack of experience and/or knowledge, providing they are supervised or have been instructed in the safe use of the unit and understand the associated potential dangers.

Children must not play with the device. Cleaning and user maintenance must not be carried out by children without supervision.

⚠ CAUTION!

Work on the heat pump must only be performed by authorised and qualified after-sales service technicians!

⚠ CAUTION!

When operating or maintaining a heat pump, the legal requirements of the country where the heat pump is operated apply. Depending on the refrigerant fill quantity, the heat pump must be inspected for leaks at regular intervals by a certified technician, and these inspections must be recorded.

More information can be found in the accompanying log book.

1.4 Energy-efficient use of the heat pump

By operating this heat pump you are helping to protect our environment. Both the heating system and the heat source must be properly designed and dimensioned to ensure efficient operation. It is particularly important to keep water flow temperatures as low as possible. All connected heat consumers should therefore be suitable for low flow temperatures. Raising the heating water temperature by 1 K corresponds to an increase in electricity consumption of approx. 2.5 %. Low-temperature heating systems with flow temperatures between 30 °C and 50 °C are particularly well-suited for energy-efficient operation.

2 Intended use of the heat pump

2.1 Intended purpose

The brine-to-water heat pump is to be used exclusively for the heating of heating water. It can be used in new or existing heating systems. A mixture of water and frost protection (brine) is used as a heat transfer medium in the heat source system. Borehole heat exchangers, ground heat collectors or similar systems can be used as the heat source system.

The circulating pump(s) must be controlled using the heat pump manager.

If function-relevant or safety-relevant pump functions, such as integration of the heat pump into the building management system, are not supported, then this can result in loss of warranty and cause a write-off of the heat pump.

The circulating pump(s) and the heat pump controller must always be ready for operation.

The specifications in the technical documents must be followed, particularly limit values for the minimum and – if available – maximum warm/cold water volume flow.

2.2 Operating principle

The heat generated by the sun, wind and rain is stored in the ground. This heat stored in the ground is collected at a low temperature by the brine circulating in the ground heat collector, the borehole heat exchanger or a similar system. A circulating pump then conveys the "heated" brine to the evaporator of the heat pump. There the heat is given off to the refrigerant in the refrigeration circuit. This cools the brine so that it can once again absorb thermal energy in the brine circuit.

The refrigerant is drawn in by the electrically driven compressor, compressed and "pumped" to a higher temperature level. The electrical power needed to run the compressor is not lost in this process. Most of it is absorbed by the refrigerant.

The refrigerant subsequently passes through the liquifier where it transfers its thermal energy to the heating water. Depending on the set operating point, the heating water can thus be heated up to a max. of 62 °C.

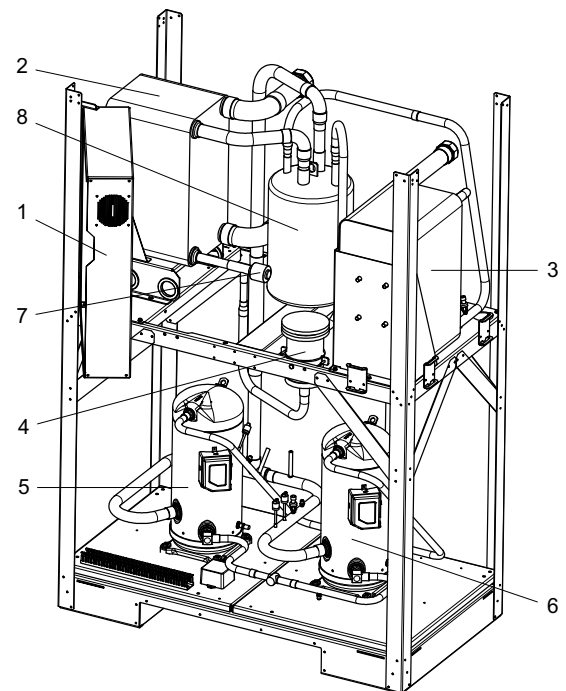
3 Basic device

The basic device consists of a heat pump for indoor installation wired ready for use with metal casing, switch box and integrated heat pump manager. The refrigeration circuit is "hermetically sealed" and contains the fluorinated refrigerant R410A included in the Kyoto protocol. Information on the GWP value and CO₂ equivalent of the refrigerant can be found in the chapter Device information. The refrigerant is CFC-free, non-ozone depleting and non-combustible.

All components required for the operation of the heat pump are located in the switch box. An outside temperature sensor including fixing accessories and a dirt trap are supplied with the heat pump. The supply for the supply voltage and the control voltage must be installed by the customer.

The circulating pumps (brine and heating water side) included in the scope of supply must be installed in accordance with the hydraulic diagrams (see Cap. 4 on pag. XII) or the development documents. The electrical connection of the circulating pumps must be established in accordance with Cap. 7.6.3 on pag. 11.

The customer must provide both the heat source system and the brine circuit manifold.



- 1) Switch box
- 2) Evaporator
- 3) Liquefier
- 4) Filter dryer
- 5) Compressor 1
- 6) Compressor 2
- 7) Expansion valve
- 8) Economiser

4 Accessories

4.1 Connection flange

The device can optionally be switched to flange connection using the flat-sealing connection flange.

4.2 Remote control

A remote display adds convenience and is available as a special accessory. Operation and menu navigation are identical to those of the heat pump manager. Connection takes place via an interface (special accessories) with RJ 12 Western plug.

i NOTE

In the case of heating controllers with a removable control panel, this can also be used directly as a remote display.

4.3 Building management system

The heat pump manager can be connected to a building management system network via supplementation of the relevant interface plug-in card. The supplementary installation instructions of the interface card must be consulted regarding the exact connection and parameterisation of the interface.

The following network connections can be made on the heat pump manager:

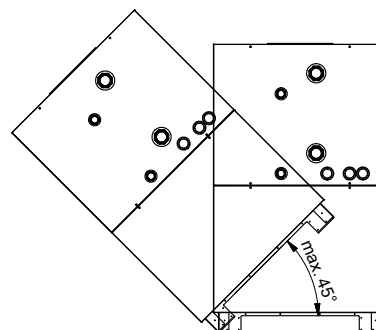
- Modbus
- EIB, KNX
- Ethernet

⚠ CAUTION!

If the heat pump or circulating pumps are controlled externally, a flow rate switch is required to prevent the compressor from being switched on when there is no volume flow.

5 Transport

A lift truck is suited for transporting the unit on a level surface. Carrying straps may be used if the heat pump needs to be transported on an uneven surface or carried up or down stairs. These straps can be passed directly underneath the pallet.

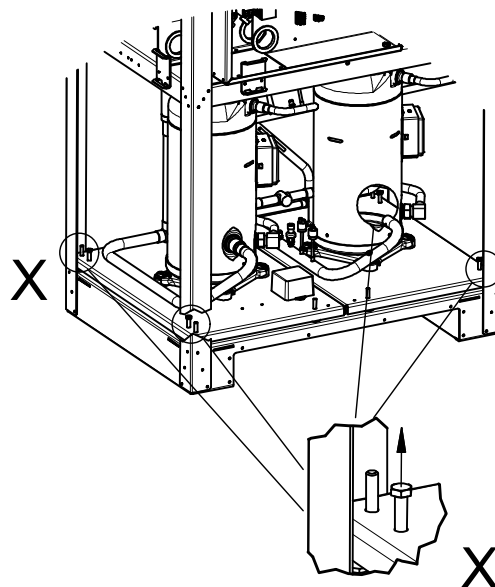


⚠ CAUTION!

The heat pump must not be tilted more than 45° (in any direction).

Use the holes provided in the sides of the frame to lift the unit without the pallet. The side panel assemblies must be removed for this purpose. Any commercially available length of pipe can be used as a carrying aid.

After transportation, the transport fastening in the device is to be removed from both sides of the base.



⚠ CAUTION!

Before commissioning, the transport fastening must be removed.

All panelling can be removed to allow accessing the inside of the device.

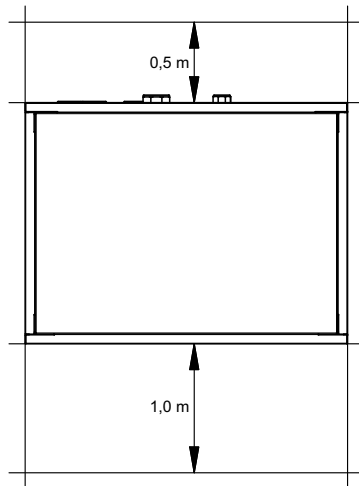
To remove the panelling, open the individual covers by unscrewing the respective turn-lock fasteners and then gently tilting the covers away from the device. Then lift them up out of the mountings.

6 Installation

6.1 General Information

The brine-to-water heat pump must be installed in a frost-free, dry room on an even, smooth and horizontal surface. The entire base of the frame should lie directly on the floor to ensure an adequate soundproof seal. If this is not the case, additional sound insulation measures may be necessary.

The heat pump must be installed so that maintenance work can be carried out without hindrance. This can be ensured by maintaining a clearance of approx. 1 m in front of the heat pump.



Neither frost nor temperatures higher than 35 °C must occur in the installation location at any time of the year.

i NOTE

The heat pump is not intended for use above 2000 metres (mean sea level).

6.2 Acoustic Emissions

The heat pump operates silently due to efficient sound insulation. Internal insulation measures should be carried out to prevent vibrations from being transmitted to the foundation or to the heating system.

7 Installation

7.1 General

The following connections need to be established on the heat pump. The hydraulic integration diagram must be adhered to:

- Flow and return of the brine (heat source system)
- Flow and return of the heating system
- Temperature sensor
- Voltage supply

7.2 Connection on the heating side

⚠ CAUTION!

Flush the heating system prior to connecting the heat pump.

Before connecting the heating water system to the heat pump, the heating system must be flushed to remove any impurities, residue from sealants, etc. Any accumulation of deposits in the liquifier could cause the heat pump to completely break down.

Once the heat pump has been connected to the heating system, it must be filled, de-aerated and pressure-tested.

⚠ CAUTION!

The maximum test pressure in the heating circuit and the brine circuit is 6.0 bar.

This value must not be exceeded.

i NOTE

Pump units with check valves maintain the specified flow directions. If there is incorrect distribution or breaking off of the volume flow, these units (and the check valves in particular) must be checked! The use of check valves are mandatory in the event of several heating circuits or parallel connections for heat pumps in order to avoid incorrect distribution.

7.3 Water Quality in Heating Systems

7.3.1 Scale Formation

Scale formation in heating systems cannot be avoided, but in systems with flow temperatures below 60 °C the problem is so small that it is negligible. With high-temperature heat pumps and in particular with bivalent systems in the higher performance range (heat pump + boiler combination), flow temperatures of 60 °C and more can be achieved. One preferred method for preventing scale formation is softening because this permanently removes alkaline earths (calcium and magnesium ions) from the heating system.

The following values for water quality in heating water and cold water must be observed and checked during an on-site check:

- Degree of hardness
- Conductivity
- pH value
- Filterable materials

The following (limit) values must absolutely be observed:

- Maximum degree of hardness in filling water and supplementary water 11 dGH.
- The conductivity in demineralised water (DM water) (low-salt) may not be greater than 100 µS/cm.
- The conductivity in partially demineralised water (saline) may not be greater than 500 µS/cm.
- The pH value must be between 8.2 and 9.
- The limit value for filterable materials in heating water is < 30 mg/l

If necessary, for example in bivalent systems, the specifications listed in the table below must also be observed, or the precise guidelines for filling water and supplementary water and the total hardness must be taken from the table in accordance with VDI 2035 – Sheet 1.

i NOTE

The specific volumes of a heating system must be determined before filling the system.

The saturation index SI is used to determine whether water has a tendency towards lime dissolution or lime separation. This shows whether the pH value corresponds to a neutral pH point or by how much it undershoots it due to excess acid or by how much it exceeds it due to carbonic acid deficit. At a saturation index below 0, the water is aggressive and will tend towards corrosion. At a saturation index above 0, the water is calcareous.

The saturation index SI should be between $-0.2 < 0 < 0.2$

| Filling and supplementary water as well as heating water, depending on heat output | | | |
|---|--|--------------|--------------|
| Overall heat output in kW | Total alkaline earths in mol/m ³ (Total hardness in dGH) | | |
| | ≤ 20 | > 20 to ≤ 50 | > 50 |
| | Specific system volume in l/kW Heat output ¹ | | |
| ≤ 50 specific water content heat generator > 0.3 k per kW ² | none | ≤ 3.0 (16.8) | < 0.05 (0.3) |
| ≤ 50 specific water content heat generator > 0.3 k per kW ² (e.g. circulating water heaters and systems with electric heating elements) | ≤ 3.0 (16.8) | ≤ 1.5 (8.4) | |
| > 50 kW to ≤ 200 kW | ≤ 2.0 (11.2) | ≤ 1.0 (5.6) | |
| > 200 kW to ≤ 600 kW | ≤ 1.5 (8.4) | < 0.05 (0.3) | |
| > 600 kW | < 0.05 (0.3) | < 0.05 (0.3) | |
| Heating water, depending on heating output | | | |
| Operating mode | Electrical conductivity in µS/cm | | |
| Low-salt ³ | > 10 to ≤ 100 | | |
| Containing salt | > 100 to ≤ 1500 | | |
| | Appearance | | |
| | clear, free from sedimentary substances | | |

1. For the purpose of calculating the specific system volume, the smallest individual heat output is to be used for systems with several heat generators.
2. In systems with several heat generators with different specific water contents, the smallest specific water content is decisive.
3. Full softening is recommended for systems with aluminium alloys.

Fig. 7.1: Guideline values for filling and supplementary in accordance with VDI 2035

⚠ CAUTION!

When using demineralised water, ensure that the minimum permissible pH value of 8.2 is not undershot. Failure to comply with this value can result in the heat pump being destroyed.

7.3.2 Corrosion

The VDI 2035 recommends the use of partially demineralised water or demineralised water in systems with larger-than-average specific system volumes of 50 l/kW.

These measures (e.g. pH stabilizers) are implemented to set the pH value of the heating water to minimise the risk of corrosion in the heat pump and in the heating system.

Irrespective of the legal requirements, the following limit values in the heating water used for various substances must not be undershot or exceeded. This is to ensure safe operation of the heat pump. A water analysis must be carried out before commissioning the system. If the water analysis produces a "-" for a maximum of one indicator or a "o" for a maximum of two indicators, the analysis must be classed as negative.

| Evaluation characteristic | Concentration range (mg/l or ppm) | Stainless steel | Copper |
|---|-----------------------------------|-----------------|--------|
| Bicarbonate (HCO ₃ ⁻) | < 70 | + | o |
| | 70 - 300 | + | + |
| | > 300 | + | o |
| Sulphate (SO ₄ ²⁻) | < 70 | + | + |
| | 70 - 300 | o | o/- |
| | > 300 | - | - |
| Hydrogencarbonate/sulphate HCO ₃ ⁻ /SO ₄ ²⁻ | > 1.0 | + | + |
| | < 1.0 | o | - |
| Electrical conductivity ¹ | < 10 µS/cm | o | o |
| | 10 - 500 µS/cm | + | + |
| | > 500 µS/cm | o | o |
| pH value ² | < 6.0 | - | - |
| | 6.0 - 8.2 | o | o |
| | 8.2 - 9.0 | + | + |
| | > 9.0 | o | o |
| Ammonium (NH ₄ ⁺) | < 2 | + | + |
| | 2 - 20 | o | o |
| | > 20 | - | - |
| Chloride ions (Cl ⁻) | < 50 | + | + |
| | 50 - 150 | o | o |
| | > 150 | - | - |
| Free chlorine (Cl ₂) | < 0.5 | + | + |
| | 0.5 - 5 | - | o |
| | > 5 | - | - |
| Hydrogen sulphide (H ₂ S) | < 0.05 | + | + |
| | > 0.05 | + | o/- |
| Carbon dioxide (CO ₂) | < 5 | + | + |
| | 5 - 10 | + | o |
| | > 10 | o | - |
| Nitrate (NO ₃ ⁻) | < 100 | + | + |
| | > 100 | o | o |
| Iron (Fe) | < 0.2 | + | + |
| | > 0.2 | o | o |
| Aluminium (Al) | < 0.2 | + | + |
| | > 0.2 | + | o |
| Manganese (Mn) | < 0.05 | + | + |
| | > 0.05 | o | o |

| | | | |
|---|-------------|-----|-----|
| Saturation Index | < -0.2 | o | o |
| | -0.2 - 0.1 | + | + |
| | 0.1 - 0.2 | + | o |
| | > 0.2 | o | o |
| Filterable materials | < 30 | + | + |
| | > 30 | - | - |
| Total hardness | < 6 °dGH | o/+ | o/+ |
| | 6 - 11 °dGH | + | + |
| | > 11 °dGH | - | - |
| Oxygen (O ₂) | < 0.02 | + | + |
| | < 0.1 | +/o | +/o |
| | > 0.1 | - | - |
| Nitrite (NO ₂ ⁻) | < 0.1 | + | + |
| | > 0.1 | - | - |
| Sulphide (S ²⁻) | < 1.0 | + | + |
| | > 1.0 | - | - |

1. If the limit values in the VDI 2035 are more restrictive, these apply accordingly.

2. When using demineralised water, ensure that the minimum permissible pH value of 8.2 is not undershot. Failure to comply with this value can result in the heat pump being destroyed.

Fig. 7.2: Limit values for the quality of heating water

Resistance of copper-soldered or welded stainless-steel plate heat exchangers to the substances present in water:

Notes

- "+" = Normally good resistance
- "o" = Corrosion problems may arise, particularly if several factors receive an evaluation of "o"
- "-" = Should not be used

i NOTE

The water quality should be checked again after 4 to 6 weeks, as the quality could change during the first few weeks of operation due to chemical reactions.

i NOTE

It is mandatory to use hydraulically closed systems. It is not permissible to use any open hydraulic systems!

Minimum heating water flow rate

The minimum heating water flow rate through the heat pump must be assured in all operating states of the heating system. This can be accomplished, for example, by installing a dual differential pressureless manifold.

The frost protection function of the heat pump manager is active whenever the heat pump manager and the heat circulating pumps are ready for operation. The system must be drained if the heat pump is taken out of service or in the event of a power failure. If heat pump systems are implemented in buildings where a power failure cannot be detected (holiday homes etc.), the heating circuit should be operated with suitable frost protection.

7.4 Heat source connection

The following procedure must be observed when making the connection:

Connect the brine pipe to the heat source flow and return of the heat pump.

The hydraulic integration diagram must be adhered to.

⚠ CAUTION!

The supplied dirt trap must be inserted in the heat source inlet of the heat pump to protect the evaporator against the ingress of impurities.

The brine must be produced prior to charging the system. The brine concentration must be at least 25 %. This guarantees frost protection up to approx. -14 °C.

Only monoethylene glycol or propylene glycol-based antifreeze may be used.

The heat source system must be de-aerated and checked for leaks.

⚠ CAUTION!

The brine must contain at least a 25 % concentration of a monoethylene glycol or propylene glycol-based antifreeze, which must be mixed before filling.

i NOTE

If necessary, the operating range can be extended to a brine inlet temperature of -10 °C. In this case, the minimum brine concentration must be adjusted to 30 %. (Freezing temperature -17 C°).

⚠ CAUTION!

The maximum test pressure in the heating circuit and the brine circuit is 6.0 bar. This value must not be exceeded.

⚠ CAUTION!

A suitable de-aerator (micro bubble air separator) must be installed in the heat source circuit by the customer.

7.5 Temperature sensor

The following temperature sensors are already installed or must be installed additionally:

- Outside temperature sensor (R1) supplied (NTC-2)
- Return temperature secondary circuit (R2) installed (NTC-10)
- Return temperature primary circuit (R24) installed (NTC-10)
- Flow temperature secondary circuit (R9) installed (NTC-10)
- Flow temperature primary circuit (R6) installed (NTC-10)

7.5.1 Sensor characteristic curves

| Temperature in °C | -20 | -15 | -10 | -5 | 0 | 5 | 10 | | | |
|-------------------|------|------|------|------|------|------|------|-----|-----|-----|
| NTC-2 in kΩ | 14.6 | 11.4 | 8.9 | 7.1 | 5.6 | 4.5 | 3.7 | | | |
| NTC-10 in kΩ | 67.7 | 53.4 | 42.3 | 33.9 | 27.3 | 22.1 | 18.0 | | | |
| | 15 | 20 | 25 | 30 | 35 | 40 | 45 | 50 | 55 | 60 |
| | 2.9 | 2.4 | 2.0 | 1.7 | 1.4 | 1.1 | 1.0 | 0.8 | 0.7 | 0.6 |
| | 14.9 | 12.1 | 10.0 | 8.4 | 7.0 | 5.9 | 5.0 | 4.2 | 3.6 | 3.1 |

The temperature sensors to be connected to the heat pump manager must correspond to the sensor characteristic curve illustrated in Fig. 7.3. The only exception is the outside temperature sensor included in the scope of supply of the heat pump (see Fig. 7.4)

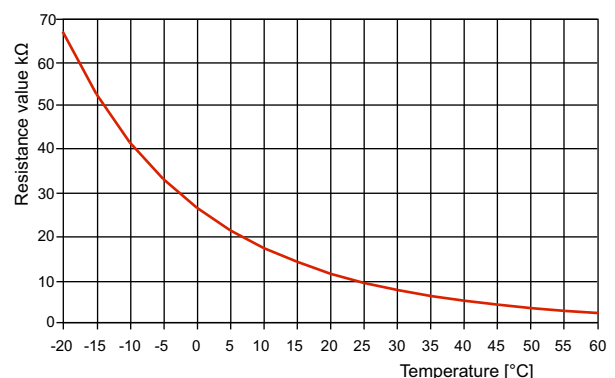


Fig. 7.3: Sensor characteristic curve NTC-10

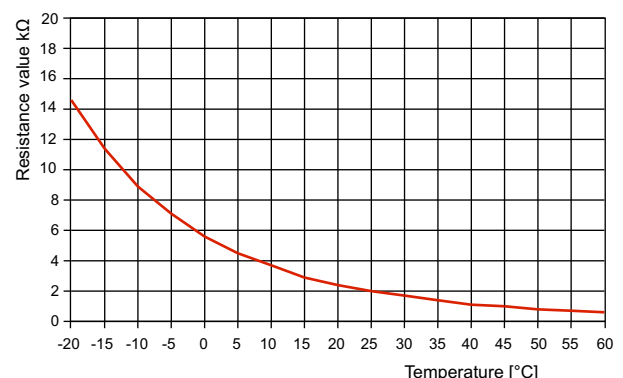


Fig. 7.4: Sensor characteristic curve NTC-2 according to DIN 44574 Outside temperature sensor

7.5.2 Mounting the outside temperature sensor

The temperature sensor must be mounted in such a way that all weather conditions are taken into consideration and the measured value is not falsified.

- Mount on the external wall on the north or north-west side where possible
- Do not install in a "sheltered position" (e.g. in a wall niche or under a balcony)
- Not in the vicinity of windows, doors, exhaust air vents, external lighting or heat pumps
- Not to be exposed to direct sunlight at any time of year

| Dimensioning parameter sensor lead | |
|------------------------------------|--------------------------------------|
| Conductor material | Cu |
| Cable-length | 50 m |
| Ambient temperature | 35 °C |
| Laying system | B2 (DIN VDE 0298-4 / IEC 60364-5-52) |
| External diameter | 4-8 mm |

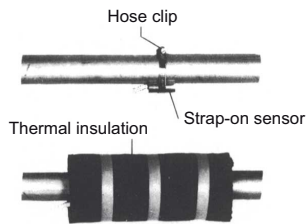
7.5.3 Installing the strap-on sensor

It is only necessary to mount the strap-on sensors if they are included in the scope of supply of the heat pump but have not yet been installed.

The strap-on sensors can be fitted as pipe-mounted sensors or installed in the immersion sleeve of the compact manifold.

Mounting as a pipe-mounted sensor

- Remove paint, rust and scale from heating pipe.
- Coat the cleaned surface with heat transfer compound (apply sparingly).
- Attach the sensor with a hose clip (tighten firmly, as loose sensors can cause malfunctions) and thermally insulate.



7.5.4 Hydraulic distribution system

The compact manifold and the dual differential pressureless manifold function as an interface between the heat pump, the heating distribution system, the buffer tank and, in some cases, even the domestic hot water cylinder. A compact system is used to simplify the installation process, so that a lot of different components do not have to be installed individually. Further information can be found in the relevant installation instructions.

Compact manifold

The return sensor can remain in the heat pump, or should be installed in the immersion sleeve. The remaining empty space between the sensor and the immersion sleeve must be filled completely with heat transfer compound.

Dual differential pressureless manifold

In order for the heating circuit pumps of the generator and consumer circuits to supply the flow to the return sensor, this must be installed in the immersion sleeve of the dual differential pressureless manifold.

7.6 Electrical connection

7.6.1 General

All electrical installation work must be carried out by a trained electrician or a specialist for the specified tasks in accordance with the

- installation and operating instructions,
- country-specific installation regulations (e.g. VDE 0100),
- technical connection conditions of the energy suppliers and supply grid operators (e.g. TAB) and
- local conditions.

To ensure that the frost protection function of the heat pump works properly, the heat pump manager must remain connected to the power supply and the flow must be maintained through the heat pump at all times.

The switching contacts of the output relay are interference-suppressed. Therefore, depending on the internal resistance of the measuring instrument, a voltage can also be measured when the contacts are open. However, this will be much lower than the line voltage.

Extra-low voltage is connected to controller terminals N1-J1 to N1-J11; N1-J19 to N1-J20; N1-J23 to N1-J26 and the terminal strips X3. If, due to a wiring error, the line voltage is mistakenly connected to these terminals, the heat pump manager will be destroyed.

i NOTE

For installation work on the switch box, ensure that the mains cable and signal cables are inserted separately into the switch box. The specially arranged switch box inlets must be used for this purpose (see Fig.7.5 on pag. 10).

The mains cables and signal cables must also always be laid separately in the switch box during wiring work.

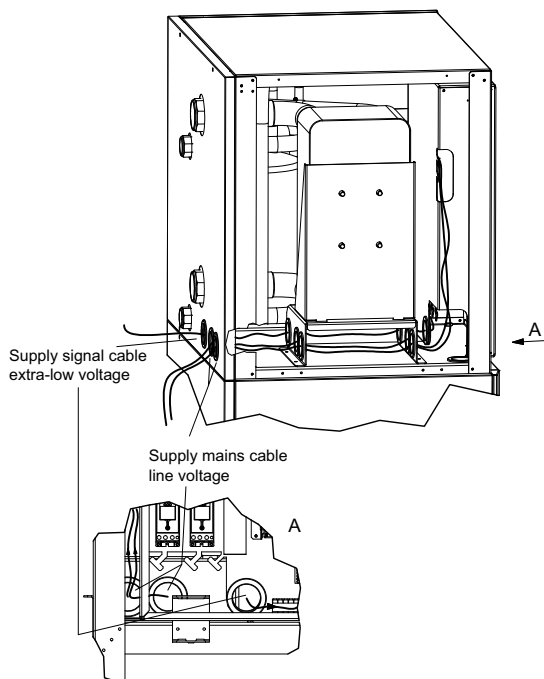


Fig. 7.5: Cable inlet switch box

7.6.2 Electrical installation work

- 1) The four-core electrical supply cable for the heat pump power part is fed from the heat pump electricity meter into the heat pump via the utility company blocking contactor (if required) (for supply voltage, see heat pump manual). The mains cable is connected to the heat pump contact plate via terminals X1: L1/L2/L3/PE.

⚠ CAUTION!

Ensure that there is a clockwise rotating field: With incorrect wiring the starting of the heat pump is prevented. A corresponding warning is indicated on the display of the heat pump manager (adjust wiring).

An all-pole disconnecting device with a contact gap of at least 3 mm (e.g. utility company blocking contactor or power contactor) and an all-pole circuit breaker with common tripping for all external conductors must be installed in the power supply for the heat pump (tripping current and characteristic in compliance with the device information).

- 2) The three-core supply cable for the heat pump manager (heating controller N1) is fed into the heat pump. Connection of the control cable to the contact plate of the heat pump via terminal X2: L/N/PE. The (L/N/PE~230 V, 50 Hz) supply cable for the heat pump manager must have a continuous voltage. For this reason, it should be tapped upstream from the utility company blocking contactor or be connected to the household current, as important protection functions could otherwise be lost during a utility block.
- 3) The utility company blocking contactor (K22) with main contacts and an auxiliary contact must be designed and provided by the customer in accordance with the heat pump output. The NO contact of the utility company blocking contactor is looped from the terminal strip X3/G to the plug-in terminal X3/ID3. **CAUTION! Extra-low voltage!**
- 4) The contactor (K20) for the immersion heater (E10) of mono energy systems (HG2) should be dimensioned according to the radiator output and must be supplied by the customer. It is controlled (230 V AC) by the heat pump manager via terminals X2/N and X2/K20.
- 5) The contactor (K21) for the flange heater (E9) in the domestic hot water cylinder should be dimensioned according to the radiator output and must be supplied by the customer. It is controlled (230 V AC) by the heat pump manager via terminals X2/N and X2/K21.
- 6) The contactors mentioned above in points 3, 4 and 5 are installed in the electrical distribution system.
- 7) All installed electric cables must have permanent wiring.
- 8) The heat circulating pump (M13) is activated via the contact N1-J13/NO5. The connection points for the pump are X2/M13 and X2/N. When using pumps where the switching capacity exceeds the output, a coupling relay must be interposed.
- 9) The auxiliary circulating pump (M16) is activated via the contact N1-J16/NO9. The connection points for the pump are X2/M16 and X2/N. A coupling relay is already integrated in this output.
- 10) The domestic hot water circulating pump (M18) is activated via the contact N1-J13/NO6. The connection points for the pump are X2/M18 and X2/N. When using pumps where the switching capacity exceeds the output, a coupling relay must be interposed.

- 11) The brine or well pump (M11) is activated via the contact N1-J12/NO3. The connection points for the pump are X2/M11 and X2/N. A coupling relay is already integrated in this output.
- 12) The return sensor (R2) is integrated in the heat pumps for indoor installation.
The heat pump manager is connected via the following terminals: X3/GND and X3/R2.
- 13) The external sensor (R1) is connected to terminals X3/GND and X3/R1.
- 14) The domestic hot water sensor (R3) is included with the domestic hot water cylinder and is connected to terminals GND and X3/R3.

7.6.3 Connection of electronically regulated circulating pumps

Electronically regulated circulating pumps have high starting currents, which may shorten the service life of the heat pump manager. For this reason, a coupling relay is installed or must be installed between the output of the heat pump manager and the electronically regulated circulating pump. This is not necessary if the permissible operating current of 2 A and a maximum starting current of 12 A are not exceeded in the electronically regulated circulating pump or if express approval has been issued by the pump manufacturer.

⚠ CAUTION!

It is not permitted to connect more than one electronically regulated circulating pump via a relay output.

7.6.4 Circulating pump connection with high performance

In many cases, the supply voltage of the pump is stuck on continuous current when using larger electronically controlled circulating pumps (the manufacturer's information on the pump being used should be taken into consideration). The pump is then generally actuated using the Start/Stop input. This input is operated with extra low voltage from the pump (a link cable is usually inserted in the factory default of the pump). In order to be able to actuate the input, a coupling relay with a floating contact is required. This must be controlled with the pump function of a 230 V relay output of the controller. Due to the extra low voltage to be switched, a suitable relay with the appropriate contact material (gilded) must be selected and integrated on-site.

7.6.5 Frost protection

Regardless of the settings for the heat circulating pumps, they always run in heating, defrost and frost protection mode. In systems with multiple heating circuits, the 2nd and 3rd heat circulating pump has the same function.

⚠ CAUTION!

To ensure that the frost protection function on the heat pump works properly, the heat pump manager must remain connected to the power supply and flow must be maintained through the heat pump at all times.

⚠ CAUTION!

The primary pump (M11 - responsible for the heat source flow rate) and the secondary pump (M16 - responsible for the warm/cold water flow rate) must always be clamped to the heat pump manager in all cases. This is the only way to ensure the pump flows and returns necessary for operation and to ensure that the necessary safety measures are in place.

8 Commissioning

8.1 General Information

To ensure that commissioning is performed correctly, it should only be carried out by an after-sales service technician authorised by the manufacturer. This may be a condition for an additional guarantee (see "Warranty service").

8.2 Preparation

The following items must be checked prior to commissioning:

- All of the heat pump connections must be installed as described in chapter 7.
- The heat source system and the heating circuit must have been filled and checked.
- The dirt trap must be inserted in the brine inlet of the heat pump.
- All valves that could impair proper flow in the brine and heating circuits must be open.
- The heat pump manager must be adapted to the heating system in accordance with the controller's operating instructions.
- The hydraulic network must be flushed correctly before installing the heat pump. This includes the supply line to the heat pump. Only when flushing is complete can the heat pump be hydraulically integrated.
- The dirt traps present as standard or included for assembly must be inspected between 4 and 8 weeks after the heat pump is commissioned or changes made to the heating system and cleaned if necessary. Further maintenance intervals must be scheduled depending on the level of soiling, which must be defined and carried out by a suitably qualified person.

Special notes for the integration of heat pumps in existing systems (renovations):

The existing heat distribution network (pipe materials, connection types, etc.) and the existing heating systems (e.g. radiators, underfloor heating, etc.) can impact the quality of the water in existing systems. Particularly when welded steel pipes or pipes that are not oxygen diffusion-proof are used, deposits, scaling, silting or similar may be present that can cause damage in the heat pump system. This can result in a total failure of the heat pump. The following measures must be observed to avoid this:

- Compliance with the water properties and water quality
- Flushing of the hydraulic system
- Maintenance interval of the dirt traps

If silting or ferromagnetic particles are to be expected in the hydraulic network, dirt separators or magnetite separators must be installed on-site before the medium enters the heat pump. The maintenance intervals must be defined by a suitably qualified person.

8.3 Commissioning procedure

The heat pump is commissioned via the heat pump manager.

⚠ CAUTION!

Start-up must be performed in accordance with the installation and operating instructions of the heat pump manager.

9 Cleaning / maintenance

9.1 Maintenance

To prevent faults due to sediment in the heat exchangers, care must be taken to ensure that no impurities can enter either the heat source system or the heating system. In the event that operating malfunctions due to contamination occur nevertheless, the system should be cleaned as described below.

9.2 Cleaning the heating system

The ingress of oxygen into the heating water circuit may result in the formation of oxidation products (rust), particularly if steel components are used. These enter the heating system via the valves, the circulating pumps and/or plastic pipes. A diffusion-resistant installation is therefore essential, especially with regard to the piping of underfloor heating systems.

i NOTE

We recommend the installation of a suitable corrosion protection system to prevent the formation of deposits (e.g. rust) in the condenser of the heat pump.

Residue from lubricants and sealants may also contaminate the heating water.

In the event of severe contamination leading to a reduction in the performance of the liquefier in the heat pump, the system must be cleaned by a heating technician.

Based on current information, we recommend using a 5 % phosphoric acid solution for cleaning purposes. However, if cleaning needs to be performed more frequently, a 5 % formic acid solution should be used.

In both cases, the cleaning fluid should be at room temperature. We recommend flushing the heat exchanger in the direction opposite to the normal flow direction.

To prevent acidic cleaning agents from entering the heating system circuit, we recommend connecting the flushing device directly to the flow and return of the liquefier of the heat pump.

It is then important that the system be thoroughly flushed using appropriate neutralising agents to prevent any damage from being caused by cleaning agent residue remaining in the system.

Acids must be used with care and the regulations of the employers liability insurance associations must be adhered to.

The instructions of the cleaning agent manufacturer must always be observed.

9.3 Cleaning the heat source system

⚠ CAUTION!

The supplied dirt trap must be inserted in the heat source inlet of the heat pump to protect the evaporator against the ingress of impurities.

The filter sieve of the dirt trap should be cleaned one day after start-up. Further checks must be set according to the level of dirt. If no more signs of contamination are evident, the filter can be removed to reduce pressure drops.

10 Faults / troubleshooting

This heat pump is a quality product and is designed for trouble-free operation. In the event that a fault should occur, it will be indicated on the heat pump manager display. In this case, consult the "Faults and troubleshooting" page in the operating instructions of the heat pump manager.

If you cannot correct the fault yourself, please contact your after-sales service technician.

⚠ CAUTION!

Before opening the device, ensure that all circuits are disconnected from the power supply!

After disconnecting the power supply, always wait for at least 5 minutes to allow stored electric charges to dissipate.

⚠ CAUTION!

Any work on the heat pump may only be performed by authorised and qualified after-sales service technicians.

11 Decommissioning / disposal

Before removing the heat pump, disconnect it from the power source and close all valves. The heat pump must be dismantled by trained personnel.

All environmentally-relevant requirements regarding the recovery, recycling and disposal of materials and components should be observed in accordance with the applicable standards. Particular attention should be paid to the proper disposal of refrigerants and refrigerant oils.

12 Device information

| | | | |
|----------|--|------------------------|-----------------------------------|
| 1 | Type and order code | | SI 75TU |
| 2 | Design | | |
| | Heat source | | Brine |
| 2.1 | Model | | Universal |
| 2.2 | Controller | | integrated |
| 2.3 | Thermal energy meter | | Integrated |
| 2.4 | Installation location | | Indoors |
| 2.5 | Performance levels | | 2 |
| 3 | Operating limits | | |
| 3.1 | Heating water flow ¹ | °C | 20 to 62 +0 -2 |
| 3.2 | Brine (heat source) ¹ | °C | -5 to +25 |
| 3.3 | Antifreeze | | Monoethylene glycol |
| 3.4 | Minimum brine concentration (-13 °C freezing temperature) | | 25 % |
| 4 | Flow / sound | | |
| 4.1 | Heating water flow / free compression (max). | | |
| | Nominal flow in accordance with EN 14511 | | |
| | at B0...-3 / W35...30 | m ³ /h / Pa | 13.2 / 28000 |
| | at B0...-3 / W45...40 | m ³ /h / Pa | 12.9 / 30000 |
| | at B0...-3 / W55...47 | m ³ /h / Pa | 7.9 / 60000 |
| | Minimum heating water flow | m ³ /h / Pa | 7.9 / 60000 |
| 4.2 | Brine flow rate / free compression (max). | | |
| | Nominal flow in accordance with EN 14511 at B0...-3 / W35...30 | m ³ /h / Pa | 19 / 53000 |
| | at B0...-3 / W45...40 | m ³ /h / Pa | 16.5 / 68000 |
| | at B0...-3 / W55...47 | m ³ /h / Pa | 14.8 / 78000 |
| | Minimum brine flow rate | m ³ /h / Pa | 14.8 / 78000 |
| 4.3 | Sound power level according to EN 12102 ² | dB(A) | 79 |
| 4.4 | Sound pressure level at a distance of 1m ^{2 3} | dB(A) | 71 |
| 5 | Dimensions, weight and filling quantity | | |
| 5.1 | Device dimensions ⁴ | H x W x L mm | 1890 x 1350 x 750 |
| 5.2 | Weight of the transportable unit(s) incl. packaging | kg | 566 |
| 5.3 | Device connections for heating | inches | Rp 2" |
| 5.4 | Device connections for heat source | Inches | Rp 2½" |
| 5.5 | Refrigerant / total filling weight | type/kg | R410A / 23.0 |
| 5.6 | GWP value / CO ₂ equivalent | --- / t | 2088 / 48 |
| 5.7 | Refrigeration circuit hermetically sealed | | yes |
| 5.8 | Lubricant / total filling quantity | type/litres | Polyolester (POE)/7.1 |
| 5.9 | Volume of heating water in device | Litres | 18 |
| 5.10 | Volume of heat transfer medium in device | Litres | 18 |
| 6 | Electrical connection | | |
| 6.1 | Supply voltage / fuse protection / RCD-Type | | 3~/PE 400 V (50 Hz) / C 50A / A |
| 6.2 | Control voltage / fuse protection / RCD-Type | | 1~/N/PE 230 V (50 Hz) / C 13A / A |
| 6.3 | Degree of protection according to EN 60 529 | | IP 21 |
| 6.4 | Starting current with soft starter | A | 77 |
| 6.5 | Nominal power consumption B0 W35 / max. power consumption ⁵ | kW | 16.5 / 31.6 |
| 6.6 | / Nominal current B0 W35 / cos φ | A / --- | 29.8 / 0.8 |
| 6.7 | Power consumption of compressor protection (per compressor) | W | 90 / thermostatically controlled |
| 6.8 | Power consumption of pumps | kW | up to 1.0 |

| | | | |
|------------|---|------------|------------|
| 7 | Complies with the European safety regulations | 6 | |
| 8 | Additional model features | | |
| 8.1 | Water in device is protected against freezing ⁷ | Yes | |
| 8.2 | Max. operating overpressure (heat source/heat sink) bar | 3.0 | |
| 9 | Heat output / COP | | |
| 9.1 | Heat output / coefficient of performance (COP) ^{5 8} | EN 14511 | |
| | Performance level | 1 | 2 |
| | at B-5 / W45 kW / --- | 31.8 / 3.1 | 60.7 / 3.2 |
| | at B0 / W55 kW / --- | 34.9 / 3.1 | 67.3 / 3.0 |
| | at B0 / W45 kW / --- | 36.7 / 3.9 | 70.2 / 3.7 |
| | at B0 / W35 kW / --- | 37.9 / 5.0 | 73.5 / 4.8 |

- Operating limits must be observed in the project planning stage. For detailed information, see the operating limits diagram. Operating restrictions are to be expected in the event of non-compliance.
The intended use is within the operating limits shown. The heat pump is optimised for the application of space heating in accordance with EN14825.
For projects involving continuous operation with heat-source infeed temperatures of greater than +17 °C, the operating limits shown are to be complied with using downstream hydraulic equipment, for example.
- Tonal component according to DIN 45681 Table 1 is 4 dB
- The specified sound pressure level corresponds to the operating noise of the heat pump in heating operation at 55 °C flow temperature.
The specified sound pressure level represents the free sound area level. The measured value can deviate by up to 16 dB(A), depending on the installation location.
- Note that additional space is required for pipe connections, operation and maintenance.
- These data indicate the size and capacity of the system according to EN 14511. For an analysis of the economic and energy efficiency of the system, the bivalence point and regulation should be taken into consideration. These specifications can only be achieved with clean heat exchangers. Information on maintenance, commissioning and operation can be found in the respective sections of the installation and operating instructions. The specified values, e.g. B0 / W55, have the following meaning: Heat source temperature 0 °C and heating water flow temperature 55 °C.
- See CE declaration of conformity
- The heat circulating pump and the heat pump manager must always be ready for operation.
- The coefficients of performance are valid with the circulating pumps included in the scope of supply.

13 Product information as per Regulation (EU) No 813/2013, Annex II, Table 2

| Information requirements for heat pump space heaters and heat pump combination heaters | | | | Glen Dimplex Thermal Solutions | | Dimplex | |
|--|--|-------|--------|--|--------------------|---------|-------|
| Model | SI 75TU | | | | | | |
| Air-to-water heat pump | no | | | | | | |
| Water-to-water heat pump | no | | | | | | |
| Brine-to-water heat pump | yes | | | | | | |
| Low-temperature heat pump | no | | | | | | |
| Equipped with a supplementary heater | no | | | | | | |
| Heat pump combination heater | no | | | | | | |
| Parameters shall be declared for medium-temperature application, except for low-temperature heat pumps. For low-temperature heat pumps, parameters shall be declared for low-temperature application. | | | | | | | |
| Parameters shall be declared for average climate conditions: | | | | | | | |
| Item | Symbol | Value | Unit | Item | Symbol | Value | Unit |
| Rated heat output (*) | Prated | 67 | kW | Seasonal space heating energy efficiency | η_s | 137 | % |
| Declared capacity for heating foer part load at indoor temperature 20°C and outdoor temperature Tj | | | | Declared coefficient of performance or primary energy ratio for part load at indoor temperature 20 °C and outdoor temperature Tj | | | |
| Tj = - 7°C | Pdh | 67,9 | kW | Tj = - 7°C | COPd | 3,13 | - |
| Tj = + 2°C | Pdh | 70,1 | kW | Tj = + 2°C | COPd | 3,65 | - |
| Tj = + 7°C | Pdh | 71,4 | kW | Tj = + 7°C | COPd | 4,04 | - |
| Tj = + 12°C | Pdh | 72,8 | kW | Tj = + 12°C | COPd | 4,50 | - |
| Tj = bivalent temperature | Pdh | 67,3 | kW | Tj = bivalent temperature | COPd | 3,00 | - |
| Tj = operation limit temperature | Pdh | 67,3 | kW | Tj = operation limit temperature | COPd | 3,00 | - |
| For air-to-water heat pumps | | | | For air-to-water heat pumps: | | | |
| Tj = -15°C (if TOL < -20°C) | Pdh | 67,3 | kW | Tj = -15°C (if TOL < -20°C) | COPd | 3,00 | - |
| Bivalent temperature | T _{biv} | -10 | °C | For air-to-water heat pumps: | | | |
| | | | | Operation limit temperature | TOL | -10 | °C |
| Cycling interval capacity for heating | P _{cych} | - | kW | Cycling interval efficiency | COP _{cyc} | - | - |
| Degradation co-efficient (**) | Cdh | 0,90 | - | Heating water operating limit temperature | WTOL | 62 | °C |
| Power consumption in modes other than active mode | | | | Supplementary heater | | | |
| Off mode | P _{OFF} | 0,015 | kW | Rated heat output (*) | P _{sup} | 0 | kW |
| Thermostat-off mode | P _{TO} | 0,020 | kW | Type of energy input | eletrical | | |
| Standby mode | P _{SB} | 0,015 | kW | | | | |
| Crankcase heater mode | P _{CK} | 0,180 | kW | | | | |
| Other items | | | | | | | |
| Capacity control | fixed | | | For air-to-water heat pumps: Rated air flow rate, outdoors | - | -- | m³ /h |
| Sound power level, indoors/ outdoors | L _{WA} | 62/-- | dB | For water-/brine-to-water heat pumps: Rated brine or water flow rate, outdoor heat exchanger | - | 7,3 | m³ /h |
| Emissions of nitrogen oxides | NO _x | - | mg/kWh | | | | |
| For heat pump combination heater: | | | | | | | |
| Declared load profile | -- | | | Water heating energy efficiency | η_{wh} | -- | % |
| Daily electricity consumption | Q _{elec} | -- | kWh | Daily fuel consumption | Q _{fuel} | -- | kWh |
| Contact details | Glen Dimplex Deutschland GmbH, Am Goldenen Feld 18, 95326 Kulmbach | | | | | | |
| (*) For heat pump space heaters and heat pump combination heaters, the rated output <i>Prated</i> is equal to the design load for heating <i>Pdesignh</i> , and the rated heat output of a supplementary capacity for heating <i>sup(Tj)</i> . | | | | | | | |
| (**) If <i>Cdh</i> is not determined by measurement nthen the default degradation is <i>Cdh</i> = 0,9 | | | | | | | |
| (--) not applicable | | | | | | | |

Table des matières

| | | |
|--|---|--------------|
| 1 | Consignes de sécurité | FR-2 |
| 1.1 | Symboles et identification | FR-2 |
| 1.2 | Utilisation conforme..... | FR-2 |
| 1.3 | Dispositions légales et directives..... | FR-2 |
| 1.4 | Utilisation de la pompe à chaleur pour économiser de l'énergie | FR-2 |
| 2 | Utilisation de la pompe à chaleur | FR-3 |
| 2.1 | Domaine d'utilisation | FR-3 |
| 2.2 | Fonctionnement..... | FR-3 |
| 3 | Appareil de base | FR-3 |
| 4 | Accessoires | FR-4 |
| 4.1 | Brides de raccordement | FR-4 |
| 4.2 | Télécommande..... | FR-4 |
| 4.3 | Système de gestion technique du bâtiment | FR-4 |
| 5 | Transport | FR-4 |
| 6 | Installation | FR-5 |
| 6.1 | Remarques d'ordre général | FR-5 |
| 6.2 | Émissions sonores | FR-5 |
| 7 | Montage | FR-5 |
| 7.1 | Généralités..... | FR-5 |
| 7.2 | Raccordement côté chauffage | FR-5 |
| 7.3 | Qualité de l'eau dans les installations de chauffage | FR-6 |
| 7.4 | Raccordement côté source de chaleur | FR-8 |
| 7.5 | Sonde de température | FR-8 |
| 7.6 | Branchements électriques..... | FR-10 |
| 8 | Mise en service | FR-12 |
| 8.1 | Remarques d'ordre général | FR-12 |
| 8.2 | Préparatifs | FR-12 |
| 8.3 | Procédures à suivre lors de la mise en service..... | FR-12 |
| 9 | Entretien/nettoyage | FR-13 |
| 9.1 | Entretien..... | FR-13 |
| 9.2 | Nettoyage côté chauffage | FR-13 |
| 9.3 | Nettoyage côté source de chaleur..... | FR-13 |
| 10 | Défauts/recherche de pannes | FR-13 |
| 11 | Mise hors service/élimination | FR-13 |
| 12 | Informations sur les appareils | FR-14 |
| 13 | Informations sur le produit conformément au Règlement (UE) n° 813/2013, annexe II, tableau 2 | FR-16 |
| Anhang / Appendix / Annexes | A-I | |
| Maßbilder / Dimension Drawings / Schémas cotés | A-II | |
| Diagramme / Diagrams / Diagrammes..... | A-III | |
| Stromlaufpläne / Circuit Diagrams / Schémas électriques..... | A-V | |
| Hydraulische Einbindungsschemen / Hydraulic integration diagrams / Schémas d'intégration hydraulique | A-XII | |
| Konformitätserklärung / Declaration of Conformity / Déclaration de conformité | A-XV | |

1 Consignes de sécurité

1.1 Symboles et identification

Les indications importantes dans ces instructions sont signalées par ATTENTION ! et REMARQUE.

⚠ ATTENTION !

Danger de mort immédiat ou danger de dommages corporels ou matériels graves.

i REMARQUE

Risque de dommages matériels ou de dommages corporels légers ou informations sans autres dangers pour les personnes et les biens.

1.2 Utilisation conforme

Cet appareil ne doit être employé que pour l'affectation prévue par le fabricant. Toute autre utilisation est considérée comme non conforme. La documentation accompagnant les projets doit également être prise en compte. Toute modification ou transformation sur l'appareil est à proscrire.

1.3 Dispositions légales et directives

Cette pompe à chaleur est conçue pour une utilisation dans un environnement domestique selon l'article 1 (paragraphe 2k) de la directive UE 2006/42/CE (directive relative aux machines) et est ainsi soumise aux exigences de la directive UE 2014/35/UE (directive Basse Tension). Elle est donc également prévue pour l'utilisation par des personnes non initiées à des fins de chauffage de boutiques, bureaux et autres environnements de travail équivalents, ainsi que pour les entreprises agricoles, hôtels, pensions et autres lieux résidentiels.

La pompe à chaleur est conforme à toutes les prescriptions DIN/VDE et à toutes les directives UE afférentes. Celles-ci figurent dans la déclaration de conformité CE en annexe.

Les branchements électriques de la pompe à chaleur doivent être réalisés selon les normes VDE, EN et CEI en vigueur. D'autre part, les prescriptions de branchement des fournisseurs d'énergie doivent être respectées à la lettre.

La pompe à chaleur doit être intégrée à l'installation de source de chaleur et de chauffage en conformité avec les prescriptions afférentes.

Les enfants âgés de plus de 8 ans ainsi que les personnes dont les facultés physiques, sensorielles et mentales sont réduites ou qui ne disposent pas de l'expérience ou de connaissances suffisantes sont autorisées à utiliser l'appareil sous la surveillance d'une personne expérimentée et si elles ont été informées des règles de sécurité à l'utilisation de l'appareil et ont compris les risques encourus !

Ne laissez pas les enfants jouer avec l'appareil. Ne confiez pas le nettoyage ni les opérations de maintenance réservées aux utilisateurs à des enfants sans surveillance.

⚠ ATTENTION !

Les travaux sur la pompe à chaleur doivent être effectués uniquement par un service après-vente agréé et qualifié.

⚠ ATTENTION !

Veillez respecter les exigences juridiques du pays dans lequel la pompe à chaleur est utilisée lors de son exploitation et de son entretien. L'étanchéité de la pompe à chaleur doit, selon la quantité de fluide frigorigène, être contrôlée à des intervalles réguliers et les résultats consignés par écrit par un personnel formé.

Vous trouverez plus d'informations à ce sujet dans le journal de bord ci-joint.

1.4 Utilisation de la pompe à chaleur pour économiser de l'énergie

En utilisant cette pompe à chaleur, vous contribuez à préserver l'environnement. Pour obtenir un fonctionnement efficace, il est très important de dimensionner précisément l'installation de chauffage et la source de chaleur. Dans cette optique, une attention toute particulière doit être prêtée au maintien de températures de départ de l'eau aussi réduites que possible. C'est pourquoi tous les consommateurs de chaleur reliés à l'installation doivent être dimensionnés pour des températures départ basses. 1 K de température d'eau de chauffage supplémentaire entraîne une augmentation de la consommation d'électricité de 2,5 % environ. Un chauffage basse température avec des températures départ comprises entre 30 °C et 50 °C convient bien à un fonctionnement économique en énergie.

2 Utilisation de la pompe à chaleur

2.1 Domaine d'utilisation

La pompe à chaleur eau glycolée/eau est exclusivement prévue pour le réchauffement de l'eau de chauffage. Elle peut être utilisée sur des installations de chauffage existantes ou pour des installations nouvelles. La chaleur est véhiculée par un mélange d'eau et d'additifs de protection antigel (eau glycolée) à l'intérieur de l'installation de source de chaleur. L'installation de source de chaleur peut faire appel à des sondes géothermiques, des collecteurs géothermiques ou d'autres installations similaires.

La commande du ou des circulateurs s'effectue via le gestionnaire de pompe à chaleur.

Si des fonctions de la pompe, importantes pour le fonctionnement ou la sécurité, ne sont pas prises en charge, suite par exemple à l'intégration de la pompe à chaleur dans un système de gestion technique du bâtiment, cela peut entraîner une destruction totale de la pompe à chaleur. En outre, la garantie devient caduque.

Le ou les circulateurs et le régulateur de la pompe à chaleur doivent toujours être prêts à fonctionner.

Les spécifications de la documentation technique, notamment les valeurs limites du flux volumique minimal et, le cas échéant, maximal d'eau de chauffage/rafraîchissement, doivent être respectées.

2.2 Fonctionnement

Le sol emmagasine la chaleur apportée par le soleil, le vent et la pluie. Cette géothermie est captée dans le collecteur géothermique, la sonde géothermique ou un dispositif similaire par l'eau glycolée à basse température. Un circulateur refoule ensuite l'eau glycolée ainsi " chauffée " vers l'évaporateur de la pompe à chaleur où la chaleur est transmise au fluide frigorigène du circuit frigorifique. Par cette opération, l'eau glycolée se refroidit et peut donc à nouveau absorber de l'énergie thermique dans le circuit d'eau glycolée.

Le fluide frigorigène est aspiré par le compresseur à commande électrique, compressé et « pompé » à un niveau de température plus élevé. L'énergie électrique mise à disposition lors de ce procédé n'est pas perdue, mais transférée en grande partie au fluide frigorigène.

Le fluide frigorigène parvient alors au condenseur et retransmet ici son énergie thermique à l'eau de chauffage. Ainsi, l'eau de chauffage est amenée à des températures pouvant atteindre, en fonction du point de fonctionnement, 62 °C.

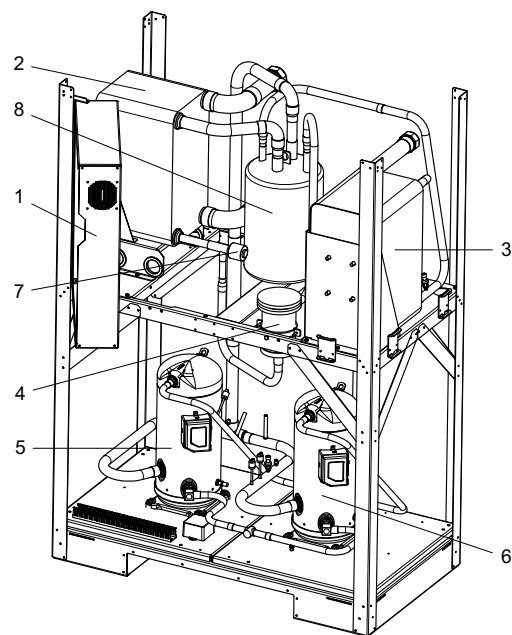
3 Appareil de base

L'appareil de base comporte une pompe à chaleur pour installation à l'intérieur, prête à brancher, avec jaquette en tôle, boîtier électrique et gestionnaire de pompe à chaleur intégré. Le circuit frigorifique est « hermétiquement fermé » et contient le fluide frigorigène fluoré R410A répertorié dans le protocole de Kyoto. Vous trouverez la valeur PRG (potentiel de réchauffement global) et l'équivalent CO₂ du fluide frigorigène au chapitre Informations sur les appareils. Il est sans HCFC, non inflammable et ne détruit pas la couche d'ozone.

Le boîtier électrique comporte toutes les pièces nécessaires à l'utilisation de la pompe à chaleur. Une sonde de mesure de la température extérieure et son matériel de fixation ainsi qu'un collecteur d'impuretés sont livrés avec la pompe à chaleur. Le câble d'alimentation pour la tension de charge et de commande doit être posé par le client.

Les circulateurs contenus dans les fournitures (côté eau glycolée et côté eau de chauffage) doivent être installés conformément aux schémas hydrauliques (voir Chap. 4 - page XII) ou aux documents de projet. Le branchement électrique des circulateurs doit être effectué conformément au Chap. 7.6.3 à la page 11.

La liaison de l'installation de source de chaleur au distributeur d'eau glycolée doit être réalisée par le client.



- 1) Boîtier électrique
- 2) Évaporateur
- 3) Condenseur
- 4) Filtre déshydrateur
- 5) Compresseur1
- 6) Compresseur2
- 7) Détendeur
- 8) Économiseur

4 Accessoires

4.1 Brides de raccordement

Les brides de raccordement à joint plat permettent de procéder, le cas échéant, à un raccordement par bridage.

4.2 Télécommande

Une station de commande à distance est disponible comme accessoire spécial pour améliorer le confort. La commande et la structure de menu sont identiques à celles du gestionnaire de pompe à chaleur. Le raccordement s'effectue via une interface (accessoire spécial) avec fiche Western RJ 12.

i REMARQUE

Dans le cas des régulateurs de chauffage avec unité de commande amovible, celle-ci peut faire directement office de commande à distance.

4.3 Système de gestion technique du bâtiment

Le gestionnaire de pompe à chaleur peut être relié au réseau d'un système de gestion technique du bâtiment grâce à l'ajout de la carte d'interface enfichable correspondante. Pour le branchement précis et le paramétrage de l'interface, respecter les instructions de montage complémentaires de la carte d'interface.

Les liaisons réseau possibles pour le gestionnaire de pompe à chaleur sont les suivantes:

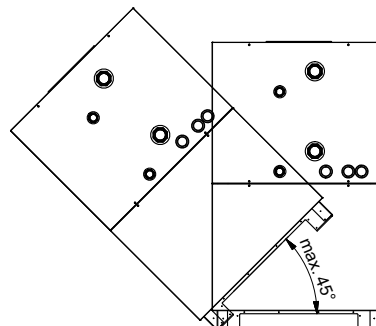
- Modbus
- EIB, KNX
- Ethernet

⚠ ATTENTION !

En cas de commande externe de la pompe à chaleur ou des circulateurs, prévoir un commutateur de débit servant à empêcher la mise en marche du compresseur en cas d'absence de flux volumique.

5 Transport

Le transport par chariot élévateur convient bien à un déplacement sur surface plane. Si la pompe à chaleur doit être convoyée sur une surface non plane ou dans des escaliers, il est possible de le faire à l'aide de sangles, que l'on peut glisser directement sous la palette.

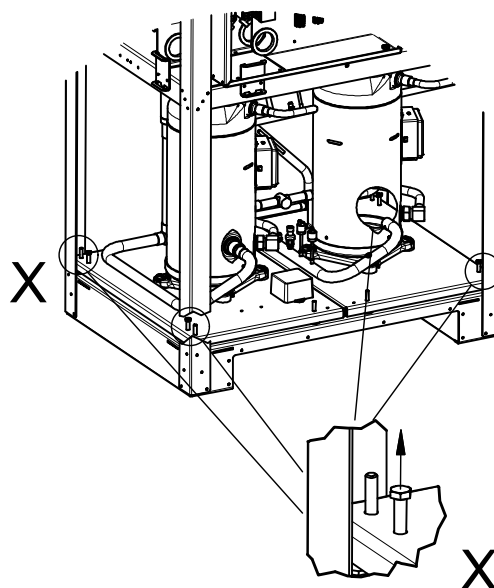


⚠ ATTENTION !

Lors du transport, l'angle d'inclinaison de la pompe à chaleur ne doit pas dépasser 45° (dans tous les sens).

Pour soulever l'appareil sans palette, veuillez utiliser les orifices prévus dans le châssis, sur les côtés. Retirer à cet effet les panneaux latéraux de l'habillage. Pour vous aider à porter l'appareil, un tube quelconque fera l'affaire.

Une fois le transport terminé, il faut retirer de l'appareil les cales de transport des deux côtés (au niveau du sol).



⚠ ATTENTION !

Les cales de transport doivent être retirées avant la mise en service.

Il est possible de retirer tous les panneaux d'habillage pour accéder à l'intérieur de l'appareil.

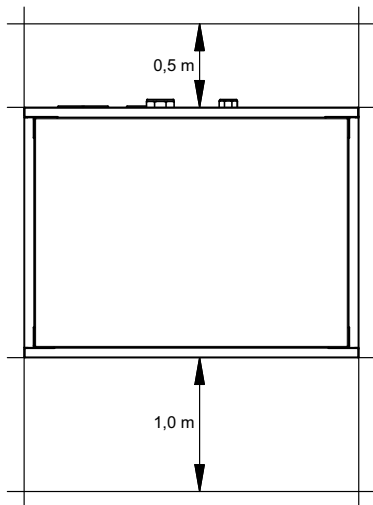
Pour ôter la jaquette, il faut ouvrir les différents couvercles des verrouillages à tourner et pencher l'égèrement l'appareil vers l'arrière. Ils peuvent ensuite être retirés de leur support par le haut.

6 Installation

6.1 Remarques d'ordre général

La pompe à chaleur eau glycolée/eau doit être installée dans un local sec à l'abri du gel, sur une surface plane, lisse et horizontale. Le châssis de la pompe à chaleur doit être bien en contact avec le sol sur toute sa circonférence afin de garantir une isolation sonore suffisante. Si tel n'est pas le cas, des mesures d'absorption acoustique complémentaires seront éventuellement nécessaires.

La pompe à chaleur doit être placée de sorte qu'une éventuelle intervention de SAV puisse s'effectuer sans problème. Ceci est garanti si l'on respecte une distance d'env. 1 m devant la pompe à chaleur.



La pièce d'installation ne doit jamais être exposée au gel ou à des températures supérieures à 35 °C.

i REMARQUE

La pompe à chaleur n'est pas conçue pour l'utilisation à plus de 2000 mètres (d'altitude).

6.2 Émissions sonores

En raison de son insonorisation efficace, la pompe à chaleur est très silencieuse. La propagation du bruit sur les fondations ou le système de chauffage est évitée dans une large mesure grâce à des dispositifs de découplage internes.

7 Montage

7.1 Généralités

Les raccordements suivants doivent être effectués au niveau de la pompe à chaleur. Lors de cette opération, suivre les indications du schéma d'intégration hydraulique:

- Départ et retour d'eau glycolée (installation de source de chaleur)
- Départ et retour du chauffage
- Sonde de température
- Alimentation en tension

7.2 Raccordement côté chauffage

⚠ ATTENTION !

Rincer l'installation de chauffage avant de raccorder la pompe à chaleur.

Avant de procéder aux raccordements de la pompe à chaleur côté eau de chauffage, il faut rincer l'installation de chauffage pour éliminer d'éventuelles impuretés et les restes éventuels des matériaux d'étanchéité ou autres. Une accumulation de dépôts divers dans le condenseur est susceptible d'entraîner une défaillance totale de la pompe à chaleur.

Une fois le montage côté chauffage terminé, l'installation de chauffage doit être remplie, purgée et éprouvée à la pression.

⚠ ATTENTION !

La pression d'épreuve maximale s'élève côté chauffage et côté eau glycolée à 6,0bars(ü). Cette valeur ne doit pas être dépassée.

i REMARQUE

Des modules de pompe munis de clapets anti-retour assurent les sens d'écoulement définis. En cas de mauvaise répartition ou d'interruption du flux volumique, contrôler ces modules (notamment les clapets anti-retour) ! En présence de plusieurs circuits de chauffage ou de pompes à chaleur montées en parallèle, prévoir impérativement des clapets anti-retour afin d'éviter toute mauvaise répartition.

7.3 Qualité de l'eau dans les installations de chauffage

7.3.1 Formation de calcaire

Il n'est pas possible d'empêcher la formation de calcaire dans les installations de chauffage, mais elle est négligeable dans les installations ayant des températures départ inférieures à 60 °C. Sur les pompes à chaleur haute température, et plus particulièrement les installations bivalentes puissantes (combinaison pompe à chaleur + chaudière), des températures départ de 60 °C et plus peuvent être atteintes. L'adoucissement est un procédé privilégié de prévention de la formation de calcaire, car il élimine durablement les alcalinoterreux (ions de calcium et de magnésium) du système de chauffage.

Les valeurs suivantes doivent être respectées quant à la qualité de l'eau de chauffage et de rafraîchissement et faire l'objet d'un contrôle sur place :

- dureté
- conductibilité
- pH
- substances filtrables

Les valeurs (limites) suivantes doivent obligatoirement être respectées :

- Dureté maximale de l'eau de remplissage et additionnelle 11 °dH.
- La conductivité d'une eau entièrement déminéralisée (pauvre en sel) doit être au maximum de 100 µS/cm.
- La conductivité d'une eau partiellement déminéralisée (salée) doit être au maximum de 500 µS/cm.
- Le pH doit être compris entre 8,2 et 9.
- La valeur limite de substances filtrables dans l'eau de chauffage est < 30 mg/l

Le cas échéant, par exemple dans le cas d'installations bivalentes, il faut en outre prendre en compte les directives listées dans le tableau suivant ou se référer aux valeurs indicatives précises pour l'eau de remplissage et additionnelle et la dureté totale du tableau selon VDI 2035 – feuille 1.

i REMARQUE

Le volume spécifique d'une installation de chauffage doit être déterminé avant le remplissage de l'installation.

L'indice de saturation SI permet de déterminer si une eau a tendance à la dissolution du calcaire ou à la précipitation du calcaire. Il indique si le pH correspond au point neutre du pH ou de combien il est inférieur à celui-ci par excès d'acide ou supérieur par déficit en gaz carbonique. Si l'indice de saturation est inférieur à 0, l'eau est agressive et a tendance aux corrosions. Si l'indice de saturation est supérieur à 0, l'eau précipite le calcaire.

L'indice de saturation SI doit être compris entre $-0,2 < 0 < 0,2$

| Eau de remplissage et additionnelle ainsi qu'eau de chauffage, selon la puissance calorifique | | | |
|--|---|--------------|--------------|
| Puissance calorifique totale en kW | Somme des alcalinoterreux en mol/m ³ (dureté totale en °dH) | | |
| | ≤ 20 | > 20 à ≤ 50 | > 50 |
| | Volume spécifique à l'installation en l/kW Puissance calorifique ¹ | | |
| ≤ 50 Volume d'eau spécifique Générateur de chaleur > 0,3 k par kW ² | Nul | ≤ 3,0 (16,8) | < 0,05 (0,3) |
| ≤ 50 Volume d'eau spécifique Générateur de chaleur > 0,3 k par kW ² (par ex. générateur mural) et installations avec éléments de chauffage électriques | ≤ 3,0 (16,8) | ≤ 1,5 (8,4) | |
| > 50 kW à ≤ 200 kW | ≤ 2,0 (11,2) | ≤ 1,0 (5,6) | |
| > 200 kW à ≤ 600 kW | ≤ 1,5 (8,4) | < 0,05 (0,3) | |
| > 600 kW | < 0,05 (0,3) | | |
| Eau de chauffage, selon la puissance calorifique | | | |
| Mode de fonctionnement | Conductivité électrique en µS/cm | | |
| Pauvre en sel ³ | > 10 à ≤ 100 | | |
| Salée | > 100 à ≤ 1500 | | |
| | Aspect | | |
| | Claire, exempte de substances sédimentaires | | |

1. Pour calculer le volume spécifique à une installation possédant plusieurs générateurs de chaleur, utiliser la plus faible des valeurs de puissance calorifique.
2. Sur les installations possédant plusieurs générateurs de chaleur dont les volumes d'eau spécifiques diffèrent, choisir le volume d'eau spécifique le plus petit.
3. Pour les installations avec alliages d'aluminium, de l'eau déminéralisée est recommandée.

Fig. 7.1: Valeurs indicatives pour l'eau de remplissage et l'eau additionnelle selon VDI 2035

⚠ ATTENTION !

Si de l'eau entièrement déminéralisée est utilisée, son pH ne doit pas être inférieur à la valeur minimale autorisée de 8,2. Si ce seuil n'est pas atteint, la pompe à chaleur peut être détruite.

7.3.2 Corrosion

Pour les installations dont le volume spécifique est supérieur à la moyenne de 50 l/kW, la norme VDI 2035 recommande l'utilisation d'eau partiellement/entièrement déminéralisée.

Ces mesures (stabilisateur de pH par exemple) sont prises pour ajuster le pH de l'eau de chauffage afin de minimiser le risque de corrosion dans la pompe à chaleur et dans l'installation de chauffage.

Indépendamment des exigences légales, les valeurs limites inférieures ou supérieures suivantes ne doivent pas être dépassées pour les différents composants présents dans l'eau de chauffage utilisée, afin de garantir un fonctionnement fiable de la pompe à chaleur. Pour ce faire, effectuer une analyse de l'eau avant la mise en service de l'installation. Si le résultat de l'analyse révèle pour un indicateur maximum un « - » ou pour deux indicateurs maximum un « o », l'analyse doit être considérée comme négative.

| Critère d'appréciation | Plage de concentration (mg/l ou ppm) | Acier inoxydable | Cuivre |
|---|--------------------------------------|------------------|--------|
| Bicarbonate (HCO ₃ ⁻) | < 70 | + | o |
| | 70 - 300 | + | + |
| | > 300 | + | o |
| Sulfates (SO ₄ ²⁻) | < 70 | + | + |
| | 70 - 300 | o | o/- |
| | > 300 | - | - |
| Hydrogénocarbonate/sulfates HCO ₃ ⁻ / SO ₄ ²⁻ | > 1,0 | + | + |
| | < 1,0 | o | - |
| Conductibilité électrique ¹ | < 10 µS/cm | o | o |
| | 10 - 500 µS/cm | + | + |
| | > 500 µS/cm | o | o |
| pH ² | < 6,0 | - | - |
| | 6,0 - 8,2 | o | o |
| | 8,2 - 9,0 | + | + |
| | > 9,0 | o | o |
| Ammonium (NH ₄ ⁺) | < 2 | + | + |
| | 2 - 20 | o | o |
| | > 20 | - | - |
| Ions chlorure (Cl ⁻) | < 50 | + | + |
| | 50 - 150 | o | o |
| | > 150 | - | - |
| Chlore libre (Cl ₂) | < 0,5 | + | + |
| | 0,5 - 5 | - | o |
| | > 5 | - | - |
| Acide sulfhydrique (H ₂ S) | < 0,05 | + | + |
| | > 0,05 | + | o/- |
| Dioxyde de carbone (CO ₂) | < 5 | + | + |
| | 5 - 10 | + | o |
| | > 10 | o | - |
| Nitrates (NO ₃ ⁻) | < 100 | + | + |
| | > 100 | o | o |
| Fer (Fe) | < 0,2 | + | + |
| | > 0,2 | o | o |
| Aluminium (Al) | < 0,2 | + | + |
| | > 0,2 | + | o |
| Manganèse (Mn) | < 0,05 | + | + |
| | > 0,05 | o | o |

| | | | |
|--------------------------------------|------------|-----|-----|
| Indice de saturation | < -0,2 | o | o |
| | -0,2 - 0,1 | + | + |
| | 0,1 - 0,2 | + | o |
| | > 0,2 | o | o |
| Substances filtrables | < 30 | + | + |
| | > 30 | - | - |
| Dureté totale | < 6 °dH | o/+ | o/+ |
| | 6 - 11 °dH | + | + |
| | > 11 °dH | - | - |
| Oxygène (O ₂) | < 0,02 | + | + |
| | < 0,1 | +/o | +/o |
| | > 0,1 | - | - |
| Nitrite NO ₂ ⁻ | < 0,1 | + | + |
| | > 0,1 | - | - |
| Sulfure S ²⁻ | < 1,0 | + | + |
| | > 1,0 | - | - |

1. Si des valeurs limites plus restrictives sont exigées par la norme VDI 2035, celles-ci s'appliquent.

2. Si de l'eau entièrement déminéralisée est utilisée, son pH ne doit pas être inférieur à la valeur minimale autorisée de 8,2. Si ce seuil n'est pas atteint, la pompe à chaleur peut être détruite.

Fig. 7.2: Valeurs limites pour la qualité de l'eau de chauffage

Résistance des échangeurs thermiques à plaques en acier inoxydable, brasés au cuivre ou soudés, aux substances contenues dans l'eau :

Remarques

- « + » = Résistance normalement bonne
- « o » = Des problèmes de corrosion peuvent apparaître, en particulier lorsque plusieurs facteurs indiquent l'évaluation « o »
- « - » = Utilisation déconseillée

i REMARQUE

La qualité de l'eau doit être contrôlée au bout de 4 à 6 semaines, car dans certaines circonstances, sous l'effet de réactions chimiques, elle peut varier lors des premières semaines d'exploitation.

i REMARQUE

Il est impératif d'utiliser des systèmes hydrauliquement fermés. Aucun système hydraulique ouvert n'est autorisé !

Débit minimum d'eau de chauffage

Le débit minimum d'eau de chauffage doit être garanti dans la pompe à chaleur quel que soit l'état de fonctionnement de l'installation de chauffage. Ce débit peut être obtenu par ex. en installant un distributeur double sans pression différentielle.

La fonction de protection antigèle du gestionnaire de pompe à chaleur est activée dès que le gestionnaire et les circulateurs du circuit de chauffage sont prêts à fonctionner. L'installation doit être vidangée en cas de mise hors service de la pompe à chaleur ou de coupure de courant. S'il n'est pas possible de s'apercevoir d'une panne de courant (installations dans des maisons de vacances), le circuit de chauffage doit être exploité avec une protection antigèle appropriée.

7.4 Raccordement côté source de chaleur

Pour le raccordement, il faut procéder exactement comme indiqué ci-après:

Raccorder la conduite d'eau glycolée aux circuits de départ et de retour source de chaleur de la pompe à chaleur.

Lors de cette opération, suivre les indications du schéma d'intégration hydraulique.

ATTENTION !

Monter dans l'entrée de la source de chaleur de la pompe à chaleur le collecteur d'impuretés qui vous est livré afin de protéger l'évaporateur.

Préparer l'eau glycolée avant de remplir l'installation. La concentration en eau glycolée doit être d'au moins 25 %. La protection antigèle est alors assurée jusqu'à une température d'env. -14 °C.

Seuls les produits antigèle à base de monoéthylène-glycol ou de propylène glycol doivent être utilisés.

L'installation de source de chaleur doit être purgée et soumise à des contrôles d'étanchéité.

ATTENTION !

La teneur de l'eau glycolée en produit antigèle à base de monoéthylène-glycol ou propylène glycol doit être d'au moins 25 % et le mélange doit être effectué avant le remplissage.

REMARQUE

En cas de besoin, la plage d'exploitation peut être élargie jusqu'à une température d'entrée de l'eau glycolée de -10 °C. Dans ce cas, la concentration minimale en eau glycolée doit être fixée à 30 %. (Température de gel -17 °C)

ATTENTION !

La pression d'épreuve maximale s'élève côté chauffage et côté eau glycolée à 6,0bars(ü). Cette valeur ne doit pas être dépassée.

ATTENTION !

Il appartient au client de prévoir un séparateur d'air approprié (séparateur à microbulles d'air) dans le circuit de source de chaleur.

7.5 Sonde de température

Les sondes de température suivantes sont déjà montées ou doivent être installées en plus:

- sonde de température extérieure (R1) fournie (NTC-2)
- sonde de température de retour du circuit secondaire (R2) intégrée (NTC-10)
- sonde de température de retour du circuit primaire (R24) intégrée (NTC-10)
- sonde de température départ du circuit secondaire (R9) intégrée (NTC-10)
- sonde de température départ du circuit primaire (R6) intégrée (NTC-10)

7.5.1 Courbes caractéristiques de la sonde

| Température en °C | -20 | -15 | -10 | -5 | 0 | 5 | 10 | | | |
|-------------------|------|------|------|------|------|------|------|-----|-----|-----|
| NTC-2 en kΩ | 14,6 | 11,4 | 8,9 | 7,1 | 5,6 | 4,5 | 3,7 | | | |
| NTC-10 en kΩ | 67,7 | 53,4 | 42,3 | 33,9 | 27,3 | 22,1 | 18,0 | | | |
| | 15 | 20 | 25 | 30 | 35 | 40 | 45 | 50 | 55 | 60 |
| | 2,9 | 2,4 | 2,0 | 1,7 | 1,4 | 1,1 | 1,0 | 0,8 | 0,7 | 0,6 |
| | 14,9 | 12,1 | 10,0 | 8,4 | 7,0 | 5,9 | 5,0 | 4,2 | 3,6 | 3,1 |

Les sondes de température à raccorder au gestionnaire de pompe à chaleur doivent être conformes aux caractéristiques de sonde présentées à la Fig. 7.3. Seule exception: la sonde de température extérieure livrée avec la pompe à chaleur (voir Fig. 7.4)

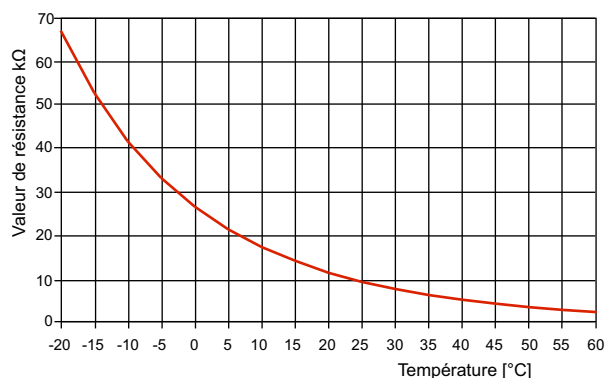


Fig. 7.3: Courbe caractéristique de la sonde NTC-10

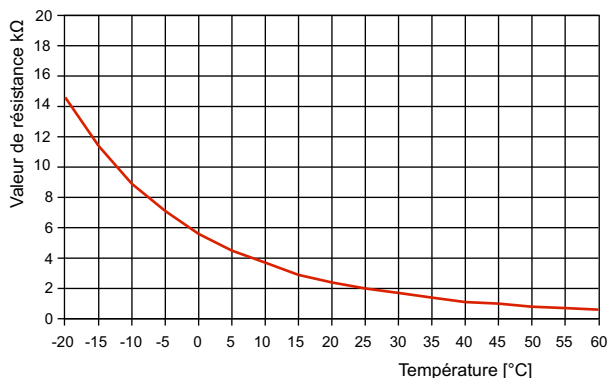


Fig. 7.4: Courbe caractéristique de la sonde NTC-2 selon DIN 44574, sonde de température extérieure

7.5.2 Montage de la sonde de température extérieure

La sonde de température doit être placée de telle sorte qu'elle puisse détecter l'ensemble des influences atmosphériques sans que les valeurs mesurées ne soient faussées.

- Sur le mur extérieur d'une pièce d'habitation chauffée, de préférence sur la face nord ou nord-ouest
- Ne pas monter dans un «emplacement protégé» (par ex. dans la niche d'un mur ou sous le balcon).
- Ne pas installer à proximité de fenêtres, portes, ouvertures d'aération, d'éclairage extérieur ou de pompes à chaleur.
- Ne pas exposer aux rayons directs du soleil, quelle que soit la saison.

| Paramètre de dimensionnement câble de sonde | |
|---|--------------------------------------|
| Matériau conducteur | Cu |
| Longueur de câble | 50 m |
| Température ambiante | 35 °C |
| Type de pose | B2 (DIN VDE 0298-4 / IEC 60364-5-52) |
| Diamètre extérieur | 4-8 mm |

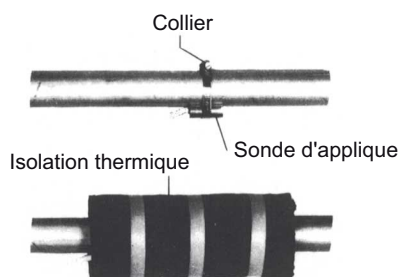
7.5.3 Montage des sondes d'applique

Le montage des sondes d'applique est nécessaire uniquement si ces sondes sont comprises dans les fournitures de la pompe à chaleur, mais non montées.

La sonde d'applique peut être montée sur les tuyauteries ou insérée dans le doigt de gant du distributeur compact.

Montage sur les tuyauteries

- Retirer la peinture du tuyau de chauffage, éliminer la rouille et les taches d'oxydation.
- Enduire les surfaces nettoyées de pâte thermoconductrice (appliquer en fine couche).
- La sonde doit être fixée avec un collier (serrer à fond, des sondes mal fixées engendrent des défauts) et isolée thermiquement.



7.5.4 Système de distribution hydraulique

Le distributeur compact et le distributeur double sans pression différentielle servent d'interface entre la pompe à chaleur, le circuit de distribution du chauffage, le ballon tampon et éventuellement le ballon d'eau chaude sanitaire. Un système compact est utilisé à la place de nombreux composants individuels, ce qui simplifie l'installation. Vous trouverez des informations supplémentaires dans les instructions de montage respectives.

Distributeur compact

La sonde retour peut être laissée dans la pompe à chaleur ou être insérée dans le doigt de gant. L'espace restant entre la sonde et le doigt de gant doit être entièrement comblé avec de la pâte thermoconductrice.

Distributeur double sans pression différentielle

La sonde retour doit être installée dans le doigt de gant du distributeur double sans pression différentielle, pour pouvoir être traversée par le fluide des pompes du circuit de chauffage, au niveau du circuit générateur et du circuit consommateur.

7.6 Branchements électriques

7.6.1 Généralités

Tous les branchements électriques doivent être effectués exclusivement par un électricien ou un professionnel formé aux tâches définies et dans le respect

- des instructions de montage et d'utilisation,
- des prescriptions d'installation nationales, par ex. VDE0100,
- des conditions techniques de branchement de l'exploitant de l'entreprise publique d'électricité et du réseau d'alimentation (par ex. TAB) et
- des conditions locales.

Pour garantir la fonction de protection antigel, le gestionnaire de pompe à chaleur ne doit pas être hors tension et la pompe à chaleur doit toujours être traversée par un fluide.

Les contacts de commutation des relais de sortie sont déparités. C'est pourquoi, en fonction de la résistance interne d'un appareil de mesure et même dans le cas de contacts non fermés, une tension bien inférieure à la tension réseau est mesurée.

Une faible tension est appliquée aux bornes du régulateur N1-J1 à N1-J11; N1-J19 à N1-J20; N1-J23 à N1-J26 ainsi qu'au bornier X3. Une tension réseau appliquée à ces bornes par suite d'une erreur de câblage détruit le gestionnaire de pompe à chaleur.

i REMARQUE

Lors des branchements électriques du boîtier électrique, veiller à introduire séparément les lignes de charge et les lignes de signalisation dans le boîtier électrique. Utiliser pour cela les passages de câble du boîtier électrique spécialement disposés à cette fin (voir Fig. 7.5 à la page 10).

Lors des opérations de câblage dans le boîtier électrique, veiller également à toujours poser séparément les lignes de charge et les lignes de signalisation.

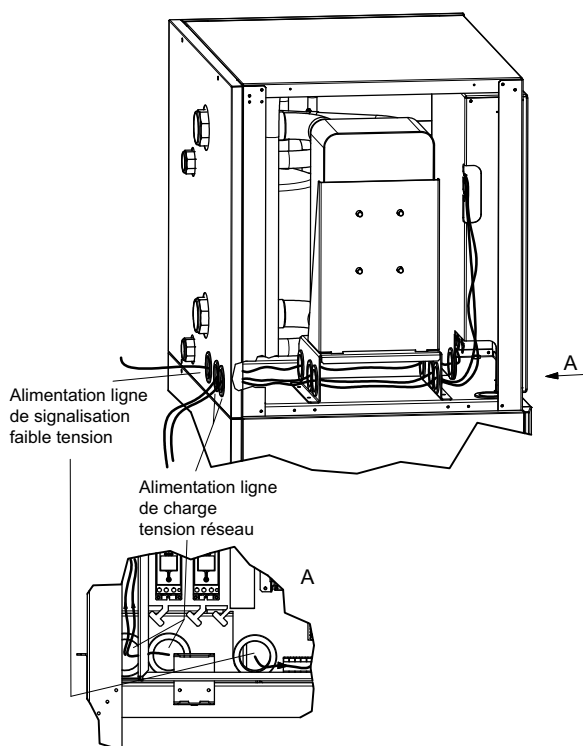


Fig. 7.5: Passage de câble du boîtier électrique

7.6.2 Branchements électriques

- 1) La ligne d'alimentation électrique à 4 fils de la partie puissance de la pompe à chaleur est amenée du compteur de courant de la pompe à chaleur jusqu'à cette dernière (tension de charge voir les instructions de la pompe à chaleur), via le contacteur de blocage de la société d'électricité (si demandé).

Branchement de la ligne de charge sur le panneau de commande de la pompe à chaleur via les bornes X1: L1/L2/L3/PE.

⚠ ATTENTION !

Tenir compte du champ magnétique rotatif vers la droite: si le câblage est mal effectué, la pompe à chaleur ne peut pas démarrer. Un avertissement correspondant s'affiche sur le gestionnaire de pompe à chaleur (changer le câblage).

Sur l'alimentation de puissance de la pompe à chaleur, prévoir une coupure omnipolaire avec au moins 3 mm d'écartement d'ouverture de contact (p. ex. contacteur de blocage de la société d'électricité ou contacteur de puissance) ainsi qu'un coupe-circuit automatique omnipolaire, avec déclenchement simultané de tous les conducteurs extérieurs (courant de déclenchement et caractéristiques suivant les informations sur les appareils).

- 2) La ligne d'alimentation à 3 fils du gestionnaire de pompe à chaleur (régulateur de chauffage N1) mène jusqu'à la pompe à chaleur. Branchement de la ligne de commande sur le panneau de commande de la pompe à chaleur via les bornes X2: L/N/PE.

La ligne d'alimentation (L/N/PE~230 V, 50 Hz) du gestionnaire de pompe à chaleur doit être sous tension permanente. Elle doit donc être placée en amont du contacteur de blocage de la société d'électricité ou reliée au courant domestique, faute de quoi certaines fonctions de protection essentielles seraient hors service lors des durées de blocage.

- 3) Le contacteur de blocage de la société d'électricité (K22) avec contacts principaux et un contact auxiliaire doit être dimensionné en fonction de la puissance de la pompe à chaleur et fourni par le client.

Le contact normalement ouvert du contacteur de blocage de la société d'électricité est bouclé entre le bornier X3/G et la borne enfichable X3/ID3. ATTENTION! Faible tension!

- 4) Sur les installations mono-énergétiques (2ème générateur de chaleur), le contacteur (K20) de la résistance immergée (E10) doit être dimensionné en fonction de la puissance de la résistance et fourni par le client. La commande (230 V AC) s'effectue à partir du gestionnaire de pompe à chaleur via les bornes X2/N et X2/K20.
- 5) Le contacteur (K21) de la cartouche chauffante (E9) montée dans le ballon d'eau chaude sanitaire doit être dimensionné en fonction de la puissance de la résistance et fourni par le client. La commande (230 V AC) s'effectue à partir du gestionnaire de pompe à chaleur via les bornes X2/N et X2/K21.
- 6) Les contacteurs décrits aux points 3, 4 et 5 sont montés dans la distribution électrique.
- 7) Tous les fils électriques installés nécessitent un câblage permanent et fixe.

- 8) Le circulateur du circuit de chauffage (M13) est commandé via le contact N1-J13/NO5. Les points de raccordement de la pompe sont X2/M13 et X2/N. En cas d'utilisation de pompes qui dépassent la capacité de commutation de la sortie, un relais de couplage doit être intercalé.
- 9) Le circulateur supplémentaire (M16) est commandé via le contact N1-J16/NO9. Les points de raccordement de la pompe sont X2/M16 et X2/N. Un relais de couplage est déjà intégré à cette sortie.
- 10) La pompe de charge d'eau chaude sanitaire (M18) est commandée via le contact N1-J13/NO6. Les points de raccordement de la pompe sont X2/M18 et X2/N. En cas d'utilisation de pompes qui dépassent la capacité de commutation de la sortie, un relais de couplage doit être intercalé.
- 11) La pompe d'eau de puits ou à eau glycolée (M11) est commandée via le contact N1-J12/NO3. Les points de raccordement de la pompe sont X2/M11 et X2/N. Un relais de couplage est déjà intégré à cette sortie.
- 12) La sonde retour (R2) est intégrée pour les pompes à chaleur pour installation à l'intérieur.
Le branchement au gestionnaire de pompe à chaleur s'effectue aux bornes: X3/GND et X3/R2.
- 13) La sonde extérieure (R1) est reliée aux bornes X3/GND et X3/R1.
- 14) La sonde d'eau chaude sanitaire (R3) est montée dans le ballon d'eau chaude sanitaire et reliée aux bornes GND et X3/R3.

7.6.3 Branchement des circulateurs à régulation électronique

Les circulateurs à régulation électronique présentent des courants de démarrage élevés qui, dans certaines circonstances, peuvent réduire la durée de vie du gestionnaire de pompe à chaleur. C'est la raison pour laquelle un relais de couplage est installé/doit être installé entre la sortie du gestionnaire de pompe à chaleur et le circulateur à régulation électronique. Cette disposition n'est pas nécessaire si le circulateur à régulation électronique ne dépasse pas les seuils admissibles (courant de service de 2A et courant de démarrage maximal de 12A) ou si l'absence de relais est expressément autorisée par le fabricant de la pompe.

⚠ ATTENTION !

Il est interdit de connecter plus d'un circulateur à régulation électronique via une sortie de relais.

7.6.4 Raccordement d'un circulateur de grande puissance

En cas d'utilisation de circulateurs à régulation électronique de grande taille, la tension d'alimentation de la pompe est souvent bridée sur le courant permanent (tenir compte des indications du fabricant de la pompe à utiliser). En règle générale, la pompe est alors commandée par l'entrée Démarrage/Arrêt. Cette entrée est alimentée par la très basse tension de la pompe elle-même (un pont est généralement inséré à la livraison de la pompe). Pour pouvoir commander l'entrée, un relais de couplage avec contact libre de potentiel est nécessaire. Il doit être commandé par la fonction de pompe d'une sortie de relais 230 V du régulateur. En raison de la très basse tension à commuter, un relais approprié avec un matériau de contact correspondant (doré) doit être choisi et intégré côté client.

7.6.5 Protection antigel

Indépendamment des réglages des circulateurs du circuit de chauffage, ceux-ci fonctionnent toujours dans les modes « Chauffage », « Dégivrage » et « Protection antigel ». Dans les installations comportant plusieurs circuits de chauffage, les 2e/3e circulateurs de circuit de chauffage remplissent la même fonction.

⚠ ATTENTION !

Pour pouvoir garantir la fonction de protection antigel de la pompe à chaleur, le gestionnaire de pompe à chaleur ne doit pas être mis hors tension et la pompe à chaleur doit toujours être traversée par un flux.

⚠ ATTENTION !

Dans tous les cas, la pompe primaire (M11 - responsable du débit de la source de chaleur) ainsi que la pompe secondaire (M16 - responsable du débit d'eau de chauffage/ rafraîchissement) doivent toujours être fixées sur le gestionnaire de pompe à chaleur. Ce n'est qu'ainsi que les départs et temporisations de pompe nécessaires au fonctionnement peuvent être respectés et que les mesures de sécurité nécessaires peuvent agir.

8 Mise en service

8.1 Remarques d'ordre général

Pour garantir une mise en service en règle, cette dernière doit être effectuée par un service après-vente agréé par le constructeur. Le respect de cette clause permet une garantie supplémentaire sous certaines conditions (voir Garantie).

8.2 Préparatifs

Avant la mise en service, il est impératif de procéder aux vérifications suivantes:

- Tous les raccordements de la pompe à chaleur doivent être réalisés comme décrit au chapitre 7.
- L'installation de source de chaleur et le circuit de chauffage doivent être remplis et testés.
- Le collecteur d'impuretés doit se trouver dans l'entrée d'eau glycolée de la pompe à chaleur.
- Dans les circuits d'eau glycolée et de chauffage, tous les clapets susceptibles de perturber l'écoulement doivent être ouverts.
- Le gestionnaire de pompe à chaleur doit être raccordé à l'installation de chauffage conformément à ses instructions d'utilisation.
- Avant le montage de la pompe à chaleur, le réseau hydraulique doit être rincé selon les règles de l'art. Cette opération doit englober la conduite d'alimentation de la pompe à chaleur. L'intégration hydraulique de la pompe à chaleur n'est autorisée qu'une fois le rinçage effectué.
- Les collecteurs d'impuretés disponibles de série dans l'appareil ou joints pour montage doivent être inspectés, et nettoyés si nécessaires, 4 semaines au plus tôt et 8 semaines au plus tard après la mise en service de la pompe à chaleur ou toute modification apportée à l'installation de chauffage. Selon le degré d'encrassement, prévoir d'autres intervalles d'entretien qui devront être déterminés et pris en charge par une personne compétente et qualifiée.

Remarques particulières concernant l'intégration de pompes à chaleur dans des installations déjà en place (cas de remise à neuf) :

Dans les bâtiments qui ne sont pas neufs, le réseau de distribution de chaleur en place (matières de la tuyauterie, types de raccords, etc.) et les surfaces de chauffe disponibles (par ex. radiateurs, chauffage par le sol, etc.) peuvent avoir une influence sur la qualité des propriétés de l'eau. La formation de dépôts, de calamine et de boues ou autres matières similaires peut survenir, notamment en cas d'utilisation de tuyaux d'acier soudés ou non étanches à la diffusion de l'oxygène, et provoquer des dommages dans l'installation de pompe à chaleur. Ces dommages peuvent aller jusqu'à la défaillance totale de la pompe à chaleur. Pour l'éviter, il est impératif de prendre les mesures suivantes :

- Préservation des propriétés et de la qualité de l'eau
- Rinçage de l'installation hydraulique
- Intervalle d'entretien des collecteurs d'impuretés
- S'il faut s'attendre à l'apparition de boues ou de particules ferromagnétiques dans le réseau hydraulique, le client doit prévoir un séparateur de boues ou de magnétite en amont de l'entrée du fluide dans la pompe à chaleur. Les intervalles d'entretien doivent être déterminés par une personne compétente et qualifiée.

8.3 Procédures à suivre lors de la mise en service

La mise en service de la pompe à chaleur est effectuée par le biais du gestionnaire de pompe à chaleur.

ATTENTION !

La mise en service doit s'effectuer conformément aux instructions de montage et d'utilisation du gestionnaire de pompe à chaleur.

9 Entretien/nettoyage

9.1 Entretien

Pour éviter des défauts dus à des dépôts dans les échangeurs thermiques, il faut veiller à ce qu'aucune sorte d'impureté ne s'introduise dans les installations de source de chaleur et de chauffage. Si des défauts dus à des impuretés devaient quand même se produire, l'installation devra être nettoyée comme indiqué ci-après.

9.2 Nettoyage côté chauffage

L'oxygène est susceptible d'entraîner la formation de produits d'oxydation (rouille) dans le circuit d'eau de chauffage, notamment lorsque des composants en acier sont utilisés. Ces produits d'oxydation gagnent le système de chauffage par les vannes, les circulateurs ou les tuyaux en matière plastique. C'est pourquoi il faut veiller à ce que l'installation reste étanche à la diffusion, notamment en ce qui concerne les tuyaux du chauffage par le sol.

i REMARQUE

Il est recommandé de mettre en place un système approprié de protection contre la corrosion pour éviter les dépôts (rouille par ex.) dans le condenseur de la pompe à chaleur.

L'eau de chauffage peut également être souillée par des résidus de produits de lubrification et d'étanchéification.

Si en raison d'impuretés la puissance du condenseur de la pompe à chaleur se trouve réduite, l'installation devra être nettoyée par un installateur.

Dans l'état actuel des connaissances, nous conseillons de procéder au nettoyage avec de l'acide phosphorique à 5 % ou, si le nettoyage doit avoir lieu plus souvent, avec de l'acide formique à 5 %.

Dans les deux cas, le liquide de nettoyage doit être à la température ambiante. Il est recommandé de nettoyer l'échangeur thermique dans le sens contraire au sens normal du débit.

Pour éviter l'infiltration d'un produit de nettoyage contenant de l'acide dans le circuit de l'installation de chauffage, nous vous recommandons de raccorder l'appareil de nettoyage directement sur le départ et le retour du condenseur de la pompe à chaleur.

Il faut ensuite soigneusement rincer les tuyauteries à l'aide de produits neutralisants adéquats afin d'éviter tous dommages provoqués par d'éventuels restes de produit de nettoyage dans le système.

Les acides doivent être utilisés avec précaution et les prescriptions des caisses de prévoyance des accidents doivent être respectées.

Observer systématiquement les consignes du fabricant du produit de nettoyage.

9.3 Nettoyage côté source de chaleur

⚠ ATTENTION !

Monter dans l'entrée de la source de chaleur de la pompe à chaleur le collecteur d'impuretés qui vous est livré afin de protéger l'évaporateur.

Il est recommandé de nettoyer le tamis du collecteur d'impuretés un jour après la mise en service. Définir la périodicité des contrôles suivants en fonction de l'encrassement. Si aucune impureté n'est plus à signaler, on pourra démonter le tamis du collecteur et réduire ainsi les pertes de pression.

10 Défauts/recherche de pannes

Cette pompe à chaleur est un produit de qualité et elle devrait fonctionner sans défauts. Si un défaut devait quand même survenir, celui-ci serait affiché sur l'écran du gestionnaire de pompe à chaleur. Référez-vous pour cela à la page Défauts et recherche de pannes des instructions de montage et d'utilisation du gestionnaire de pompe à chaleur.

S'il est impossible de remédier soi-même au défaut, alerter le service après-vente compétent.

⚠ ATTENTION !

Avant d'ouvrir l'appareil, s'assurer que tous les circuits électriques sont bien hors tension.

Après la coupure de la tension, attendre au moins 5 minutes afin que les composants chargés électriquement soient déchargés.

⚠ ATTENTION !

Les travaux sur la pompe à chaleur doivent être effectués uniquement par un service après-vente agréé et qualifié.

11 Mise hors service/élimination

Avant de démonter la pompe à chaleur, il faut mettre la machine hors tension et fermer toutes les vannes. Le démontage de la pompe à chaleur doit être effectué par du personnel spécialisé.

Il faut se conformer aux exigences relatives à l'environnement quant à la récupération, la réutilisation et l'élimination de consommables et de composants selon les normes en vigueur. Une attention toute particulière doit être prêtée à l'élimination du fluide frigorigène et de l'huile de la machine frigorifique, qui doit s'effectuer selon les règles de l'art.

12 Informations sur les appareils

| | | |
|---|-----------------------|---------------------------------|
| 1 Désignation technique et référence de commande | | SI 75TU |
| 2 Design | | |
| Source de chaleur | | Eau glycolée |
| 2.1 Version | | Universelle |
| 2.2 Régulateur | | intégré |
| 2.3 Calorimètre | | intégré |
| 2.4 Emplacement | | à l'intérieur |
| 2.5 Niveaux de puissance | | 2 |
| 3 Plages d'utilisation | | |
| 3.1 Départ de l'eau de chauffage ¹ | °C | de 20 à 62 +0 -2 |
| 3.2 Eau glycolée (source de chaleur) ¹ | °C | de -5 à +25 |
| 3.3 Produit antigel | | Monoéthylène-glycol |
| 3.4 Concentration minimale en eau glycolée (température de gel -13 °C) | | 25 % |
| 4 Débit/bruit | | |
| 4.1 Débit d'eau de chauffage/compression libre (max.) | | |
| Débit nominal suivant EN 14511 | pour B0...-3/W35...30 | m ³ /h/Pa |
| | pour B0...-3/W45...40 | m ³ /h/Pa |
| | pour B0...-3/W55...47 | m ³ /h/Pa |
| Débit d'eau de chauffage minimum | | m ³ /h/Pa |
| 4.2 Débit d'eau glycolée/compression libre (max.) | | |
| Débit nominal suivant EN 14511 | pour B0...-3/W35...30 | m ³ /h/Pa |
| | pour B0...-3/W45...40 | m ³ /h/Pa |
| | pour B0...-3/W55...47 | m ³ /h/Pa |
| Débit d'eau glycolée minimal | | m ³ /h/Pa |
| 4.3 Niveau de puissance acoustique selon EN 12102 ² | dB(A) | 79 |
| 4.4 Niveau de pression sonore à 1m de distance ^{2 3} | dB(A) | 71 |
| 5 Dimensions, poids et capacité | | |
| 5.1 Dimensions de l'appareil ⁴ | H x l x L mm | 1890 x 1350 x 750 |
| 5.2 Poids de l'unité ou des unités de transport, emballage compris kg | | 566 |
| 5.3 Raccordements de l'appareil pour le chauffage | pouces | Rp 2" |
| 5.4 Raccordements de l'appareil pour la source de chaleur | pouces | Rp 2½" |
| 5.5 Fluide frigorigène / poids total au remplissage | type/kg | R410A / 23 |
| 5.6 Valeur PRG / équivalent CO ₂ | --- / t | 2088 / 48 |
| 5.7 Circuit frigorifique hermétiquement fermé | | oui |
| 5.8 Lubrifiant / capacité totale | type/litres | Polyolester (POE)/7,1 |
| 5.9 Volume d'eau de chauffage dans l'appareil | litres | 18 |
| 5.10 Volume d'agent caloporteur dans l'appareil | litres | 18 |
| 6 Branchements électriques | | |
| 6.1 Tension de charge / protection par fusible / RCD-Type | | 3~/PE 400 V (50 Hz)/C 50A / A |
| 6.2 Tension de commande / protection par fusible / RCD-Type | | 1~/N/PE 230 V (50 Hz)/C 13A / A |
| 6.3 Degré de protection selon EN 60 529 | | IP21 |
| 6.4 Courant de démarrage avec démarreur progressif | A | 77 |
| 6.5 Puissance nominale absorbée B0 W35/puissance absorbée max. ⁵ | kW | 16,5 / 31,6 |
| 6.6 Courant nominal B0 W35/cosφ | A / --- | 29,8 / 0,8 |
| 6.7 Puissance absorbée protection compresseur (par compresseur) | W | 90 / réglée par thermostat |
| 6.8 Puissance absorbée des pompes | kW | max. 1,0 |

| | | | |
|------------|---|------------|------------|
| 7 | Conforme aux dispositions de sécurité européennes | 6 | |
| 8 | Autres caractéristiques techniques | | |
| 8.1 | Eau de chauffage dans l'appareil protégée du gel ⁷ | oui | |
| 8.2 | Suppression de service max. (source de chaleur/dissipation thermique) bars | 3,0 | |
| 9 | Puissance calorifique/coefficient de performance | | |
| 9.1 | Capacité thermique/coefficient de performance ^{5 8} | EN 14511 | |
| | Niveau de puissance | 1 | 2 |
| | pour B-5 / W45 kW / --- | 31,8 / 3,1 | 60,7 / 3,2 |
| | pour B0 / W55 kW / --- | 34,9 / 3,1 | 67,3 / 3,0 |
| | pour B0 / W45 kW / --- | 36,7 / 3,9 | 70,2 / 3,7 |
| | pour B0 / W35 kW / --- | 37,9 / 5,0 | 73,5 / 4,8 |

- Durant la phase d'étude, veiller à respecter les plages d'utilisation. Voir le diagramme des plages d'utilisation pour obtenir des informations détaillées. En cas de non-respect, il faut s'attendre à des restrictions de fonctionnement.
L'utilisation conforme est comprise dans les limites des plages d'utilisation représentées. La pompe à chaleur a été optimisée pour le type d'utilisation « chauffage de locaux » suivant EN14825. Lors du travail d'étude pour des projets en fonctionnement continu avec des températures d'entrée supérieures à +17 °C pour la source de chaleur, veiller à respecter les plages d'utilisation représentées, par ex. au moyen de dispositifs hydrauliques installés en aval.
- La tonalité selon DIN 45681, tableau 1, s'élève à 4 dB
- Le niveau de pression sonore indiqué correspond au bruit de fonctionnement de la pompe à chaleur en mode chauffage avec une température départ de 55 °C. Le niveau de pression sonore indiqué est celui d'une propagation en champ libre. La valeur mesurée peut varier, selon l'emplacement, de 16 dB(A) max.
- Tenir compte de la place nécessaire plus importante pour le raccordement de tuyau, la commande et l'entretien.
- Ces indications caractérisent la taille et le rendement de l'installation selon EN14511. Le point de bivalence et la régulation sont à prendre en compte pour des considérations économiques et énergétiques. Ces données sont uniquement atteintes avec des échangeurs thermiques propres. Des remarques sur l'entretien, la mise en service et le fonctionnement sont mentionnées aux paragraphes correspondants des instructions de montage et d'utilisation. B0/W55, par ex., signifie: température de la source de chaleur 0 °C et température de départ de l'eau de chauffage 55 °C.
- Voir déclaration de conformité CE
- Le circulateur du circuit de chauffage et le gestionnaire de pompe à chaleur doivent toujours être prêts à fonctionner.
- Les coefficients de performance s'appliquent aux circulateurs contenus dans les fournitures.

13 Informations sur le produit conformément au Règlement (UE) n° 813/2013, annexe II, tableau 2

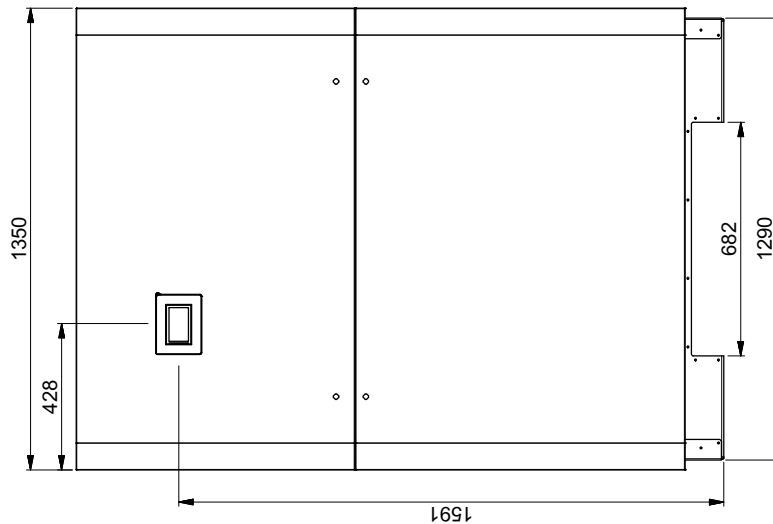
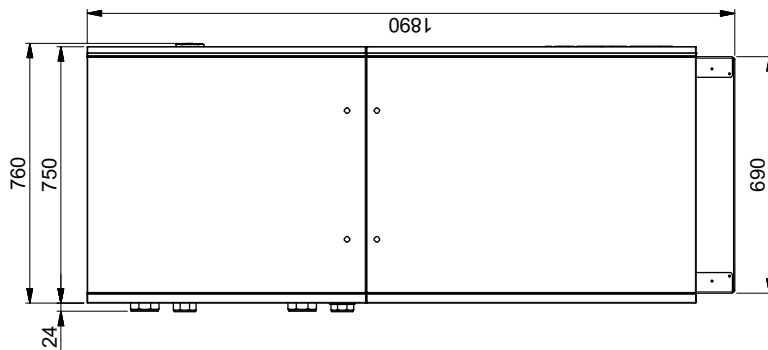
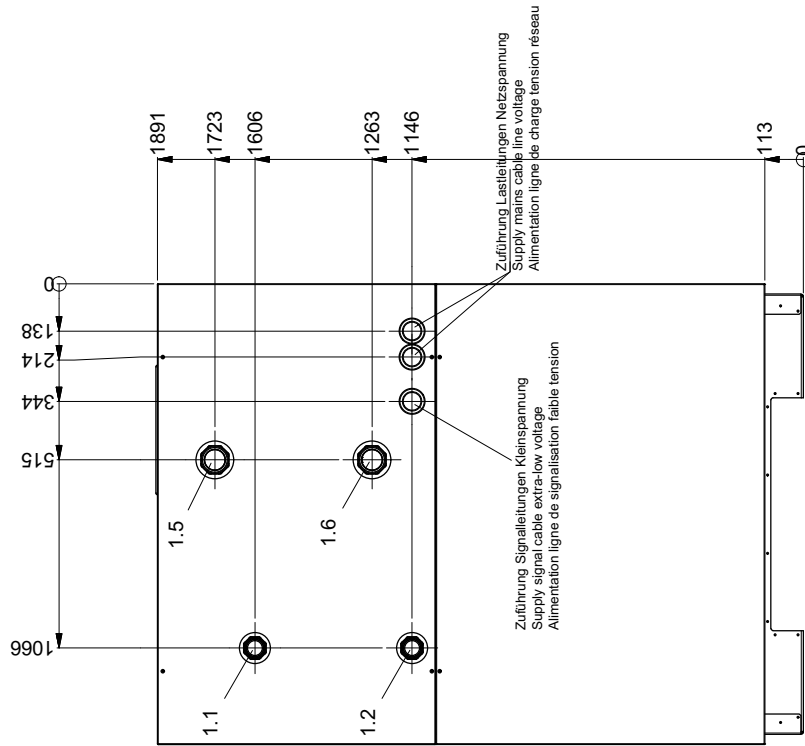
| Exigences d'information pour les dispositifs de chauffage des locaux par pompe à chaleur et les dispositifs de chauffage mixtes par pompe à chaleur | | | | Glen Dimplex Thermal Solutions | | Dimplex | |
|---|--|--------|--------|--|-------------|---------|-------|
| Modèle(s): | SI 75TU | | | | | | |
| Pompes à chaleur air-eau: | non | | | | | | |
| Pompes à chaleur eau-eau: | non | | | | | | |
| Pompe à chaleur eau glycolée-eau | oui | | | | | | |
| Pompes à chaleur basse température: | non | | | | | | |
| Équipée d'un dispositif de chauffage d'appoint: | non | | | | | | |
| Dispositif de chauffage mixte par pompe à chaleur: | non | | | | | | |
| Les paramètres sont déclarés pour l'application à moyenne température, excepté pour les pompes à chaleur basse température. Pour les pompes à chaleur basse température, les paramètres sont déclarés pour l'application à basse température. | | | | | | | |
| Les paramètres sont déclarés pour les conditions climatiques moyenne: | | | | | | | |
| Caractéristique | Symbole | Valeur | Unité | Caractéristique | Symbole | Valeur | Unité |
| Puissance thermique nominale (*) | P_{rated} | 67 | kW | Efficacité énergétique saisonnière pour le chauffage des locaux | η_s | 137 | % |
| Puissance calorifique déclarée à charge partielle pour une température intérieure de 20 °C et une température extérieure T_j | | | | Coefficient de performance déclaré ou coefficient sur énergie primaire déclaré à charge partielle pour une température intérieure de 20 °C et une température extérieure T_j | | | |
| $T_j = -7^\circ\text{C}$ | P_{dh} | 67,9 | kW | $T_j = -7^\circ\text{C}$ | COP_d | 3,13 | - |
| $T_j = +2^\circ\text{C}$ | P_{dh} | 70,1 | kW | $T_j = +2^\circ\text{C}$ | COP_d | 3,65 | - |
| $T_j = +7^\circ\text{C}$ | P_{dh} | 71,4 | kW | $T_j = +7^\circ\text{C}$ | COP_d | 4,04 | - |
| $T_j = +12^\circ\text{C}$ | P_{dh} | 72,8 | kW | $T_j = +12^\circ\text{C}$ | COP_d | 4,50 | - |
| $T_j =$ température bivalente | P_{dh} | 67,3 | kW | $T_j =$ température bivalente | COP_d | 3,00 | - |
| $T_j =$ température limite de fonctionnement | P_{dh} | 67,3 | kW | $T_j =$ température limite de fonctionnement | COP_d | 3,00 | - |
| Pour les pompes à chaleur air- eau | | | | Pour les pompes à chaleur air- eau | | | |
| $T_j = -15^\circ\text{C}$ (si TOL < -20°C) | P_{dh} | 67,3 | kW | $T_j = -15^\circ\text{C}$ (si TOL < -20°C) | COP_d | 3,00 | - |
| Température bivalente | T_{bw} | -10 | °C | Température bivalente | TOL | -10 | °C |
| Puissance calorifique sur un intervalle cyclique P_{cyc} | | | | Efficacité sur un intervalle cyclique | | | |
| | | - | kW | | COP_{cyc} | - | - |
| Coefficient de dégradation (**) | | | | Température maximale de service de l'eau de chauffage | | | |
| | C_{dh} | 0,90 | - | | WTOL | 62 | °C |
| Consommation d'électricité dans les modes autres que le mode actif | | | | Dispositif de chauffage d'appoint | | | |
| Mode arrêt | P_{OFF} | 0,015 | kW | Puissance thermique nominale (*) | P_{sup} | 0 | kW |
| Mode arrêt par thermostat | P_{TO} | 0,020 | kW | Type d'énergie utilisée | électrique | | |
| Mode veille | P_{SB} | 0,015 | kW | | | | |
| Mode résistance de carter active | P_{CK} | 0,180 | kW | | | | |
| Autres caractéristiques | | | | Pour les pompes à chaleur air-eau: débit d'air nominal, à l'extérieur | | | |
| Régulation de la puissance | fixed | | | | - | -- | m³/h |
| Niveau de puissance acoustique, à l'intérieur/à l'extérieur | L_{WA} | 62/-- | dB | Pour les pompes à chaleur eau-eau ou eau glycolée-eau: débit nominal d'eau glycolée ou d'eau, échangeur thermique extérieur | - | 7,3 | m³/h |
| Émissions d'oxydes d'azote | NO_x | - | mg/kWh | | | | |
| Pour les dispositifs de chauffage mixtes par pompe à chaleur | | | | | | | |
| Profil de soutirage déclaré | -- | | | Efficacité énergétique pour le chauffage de l'eau | η_{wh} | -- | % |
| Consommation journalière d'électricité | Q_{elec} | -- | kWh | Consommation journalière de combustible | Q_{fuel} | -- | kWh |
| Coordonnées de contact | Glen Dimplex Deutschland GmbH, Am Goldenen Feld 18, 95326 Kulmbach | | | | | | |
| (*) Pour les dispositifs de chauffage des locaux par pompe à chaleur et les dispositifs de chauffage mixtes par pompe à chaleur, la puissance thermique nominale P_{rated} est égale à la charge calorifique nominale P_{design} et la puissance thermique nominale d'un dispositif de chauffage d'appoint P_{sup} est égale à la puissance calorifique d'appoint sup(T_j). | | | | | | | |
| (**) Si le C_{dh} n'est pas déterminé par des mesures, le coefficient de dégradation par défaut est $C_{dh} = 0,9$. | | | | | | | |
| (--) non applicable | | | | | | | |

Anhang / Appendix / Annexes

| | | |
|----------|--|--------------|
| 1 | Maßbilder / Dimension Drawings / Schémas cotés | A-II |
| 1.1 | Maßbild / Dimension Drawing / Schéma coté..... | A-II |
| 2 | Diagramme / Diagrams / Diagrammes | A-III |
| 2.1 | Kennlinien / Characteristic Curves / Courbes caractéristiques..... | A-III |
| 2.2 | Einsatzgrenzendiagramm / Operating limits diagram / Diagramme des seuils d'utilisation..... | A-IV |
| 3 | Stromlaufpläne / Circuit Diagrams / Schémas électriques | A-V |
| 3.1 | Steuerung / Control / Commande..... | A-V |
| 3.2 | Steuerung / Control / Commande..... | A-VI |
| 3.3 | Last / Load / Charge..... | A-VII |
| 3.4 | Anschlussplan / Connection Plan / Schéma de connexion..... | A-VIII |
| 3.5 | Anschlussplan / Connection Plan / Schéma de connexion..... | A-IX |
| 3.6 | Legende / Legend / Légende..... | A-X |
| 4 | Hydraulische Einbindungsschemen / Hydraulic integration diagrams / Schémas d'intégration hydraulique..... | A-XII |
| 4.1 | Monovalente Wärmepumpenanlage mit 3 Heizkreisen und Warmwasserbereitung / Monovalent heat pump system with three heating circuits and domestic hot water preparation / Installation monovalente de pompe à chaleur avec trois circuits de chauffage et production d'eau chaude sanitaire | A-XII |
| 4.2 | Bivalente Wärmepumpenanlage mit zwei Heizkreisen und Warmwasserbereitung / Bivalent system with two heating circuits and domestic hot water preparation / Installation bivalente avec deux circuits de chauffage et production d'eau chaude sanitaire | A-XIII |
| 4.3 | Legende / Legend / Légende..... | A-XIV |
| 5 | Konformitätserklärung / Declaration of Conformity / Déclaration de conformité..... | A-XV |

1 Maßbilder / Dimension Drawings / Schémas cotés

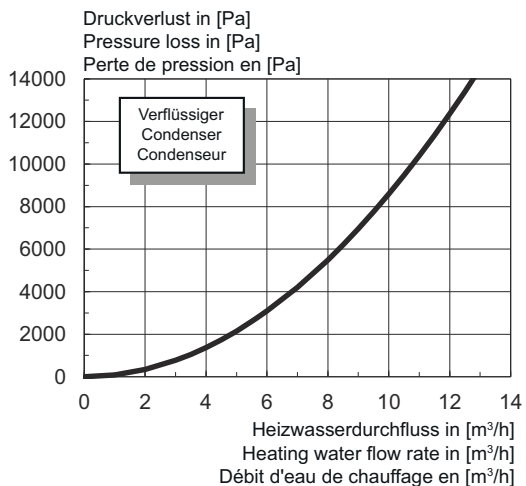
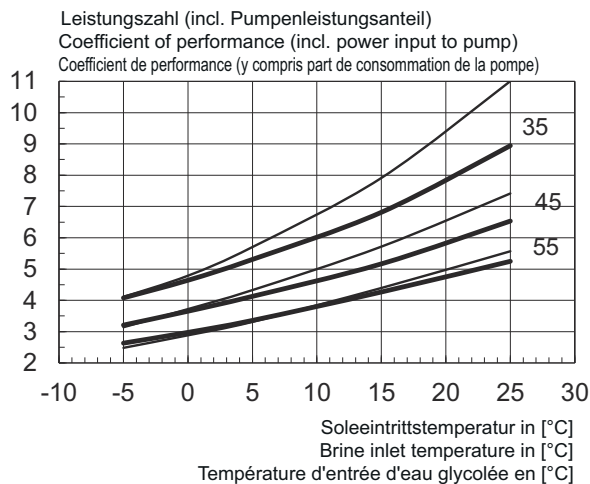
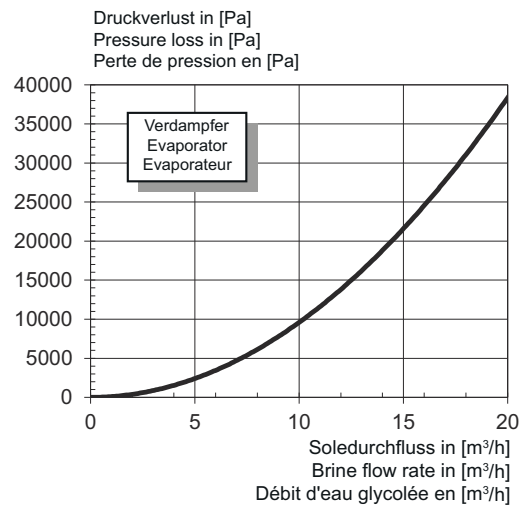
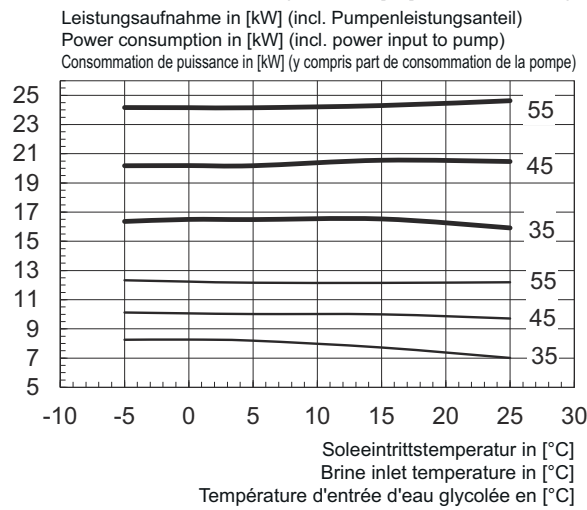
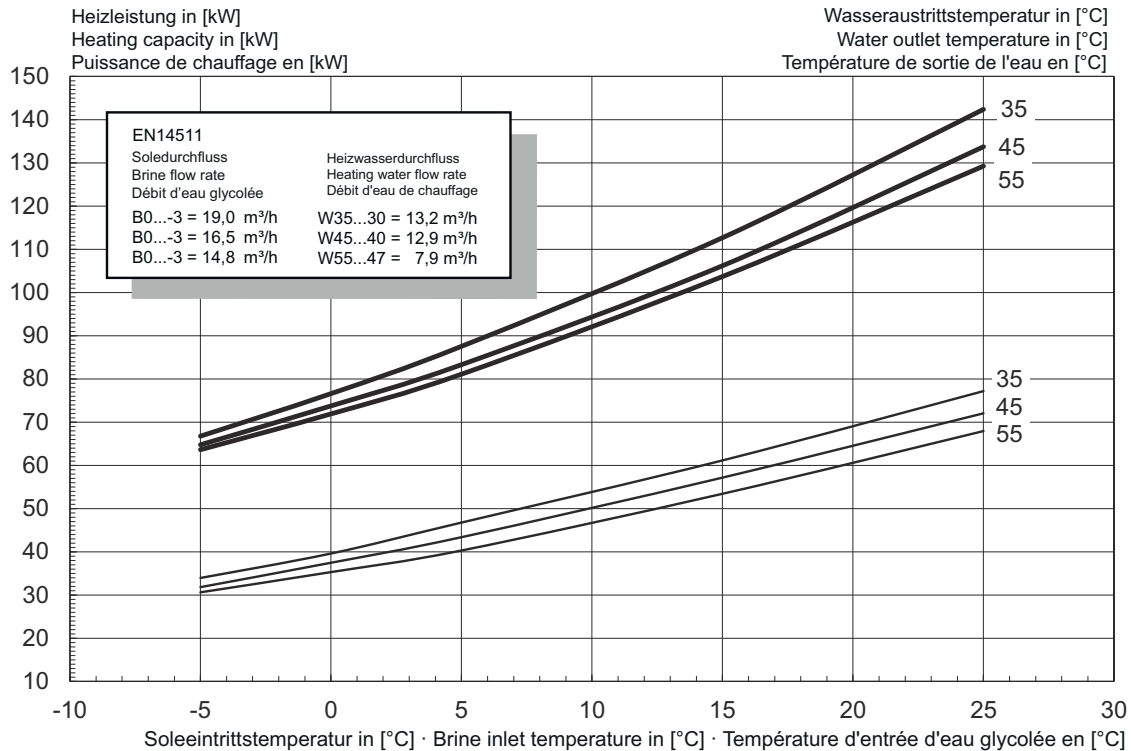
1.1 Maßbild / Dimension Drawing / Schéma coté



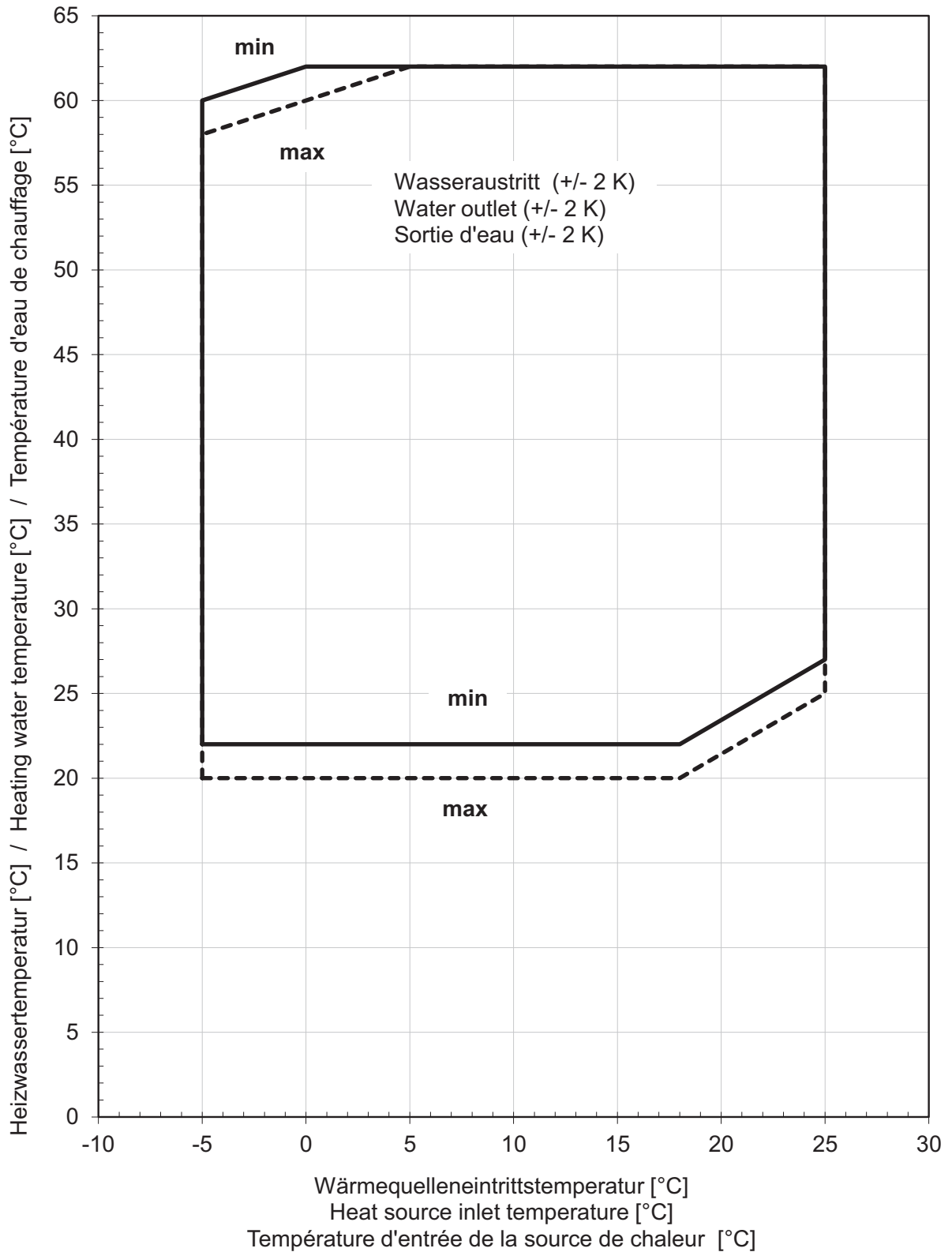
| | | |
|---|--|--|
| 1.1 Heizungsvorlauf Ausgang aus Wärmepumpe Rp 2" | Heating water flow Heat pump outlet Rp 2" | Aller eau de chauffage Sortie de la PAC Rp 2" |
| 1.2 Heizungsrücklauf Eingang in Wärmepumpe Rp 2" | Heating water return flow Heat pump inlet Rp 2" | Retour eau de chauffage Entrée dans la PAC Rp 2" |
| 1.5 Wärmequellenvorlauf Eingang in Wärmepumpe Rp 2 1/2" | Heat source flow Heat pump inlet Rp 2 1/2" | Aller source de chaleur Entrée dans la PAC Rp 2 1/2" |
| 1.6 Wärmequellenrücklauf Ausgang aus Wärmepumpe Rp 2 1/2" | Heat source return flow Heat pump outlet Rp 2 1/2" | Retour source de chaleur Sortie de la PAC Rp 2 1/2" |

2 Diagramme / Diagrams / Diagrammes

2.1 Kennlinien / Characteristic Curves / Courbes caractéristiques

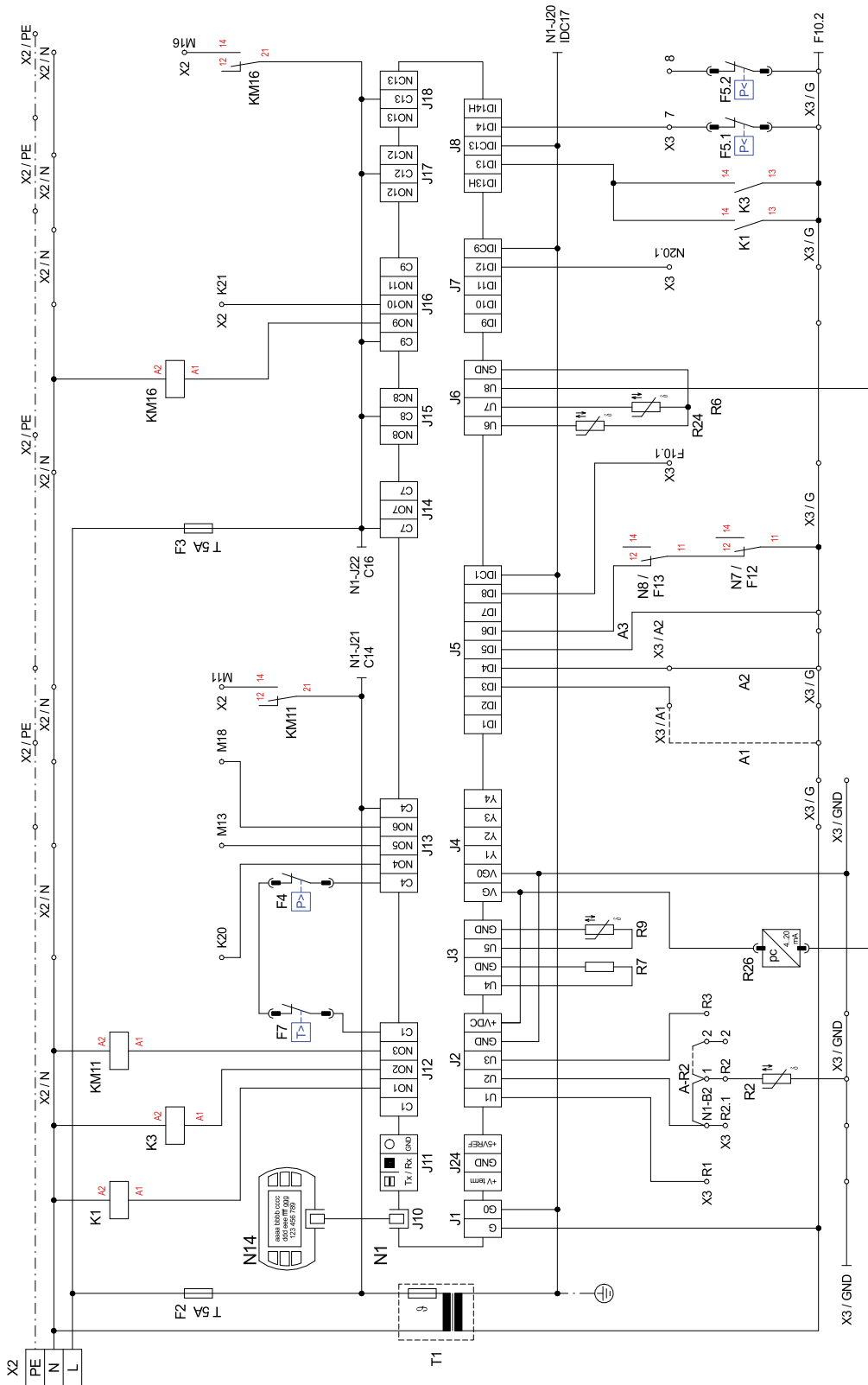


2.2 Einsatzgrenzendiagramm / Operating limits diagram / Diagramme des seuils d'utilisation

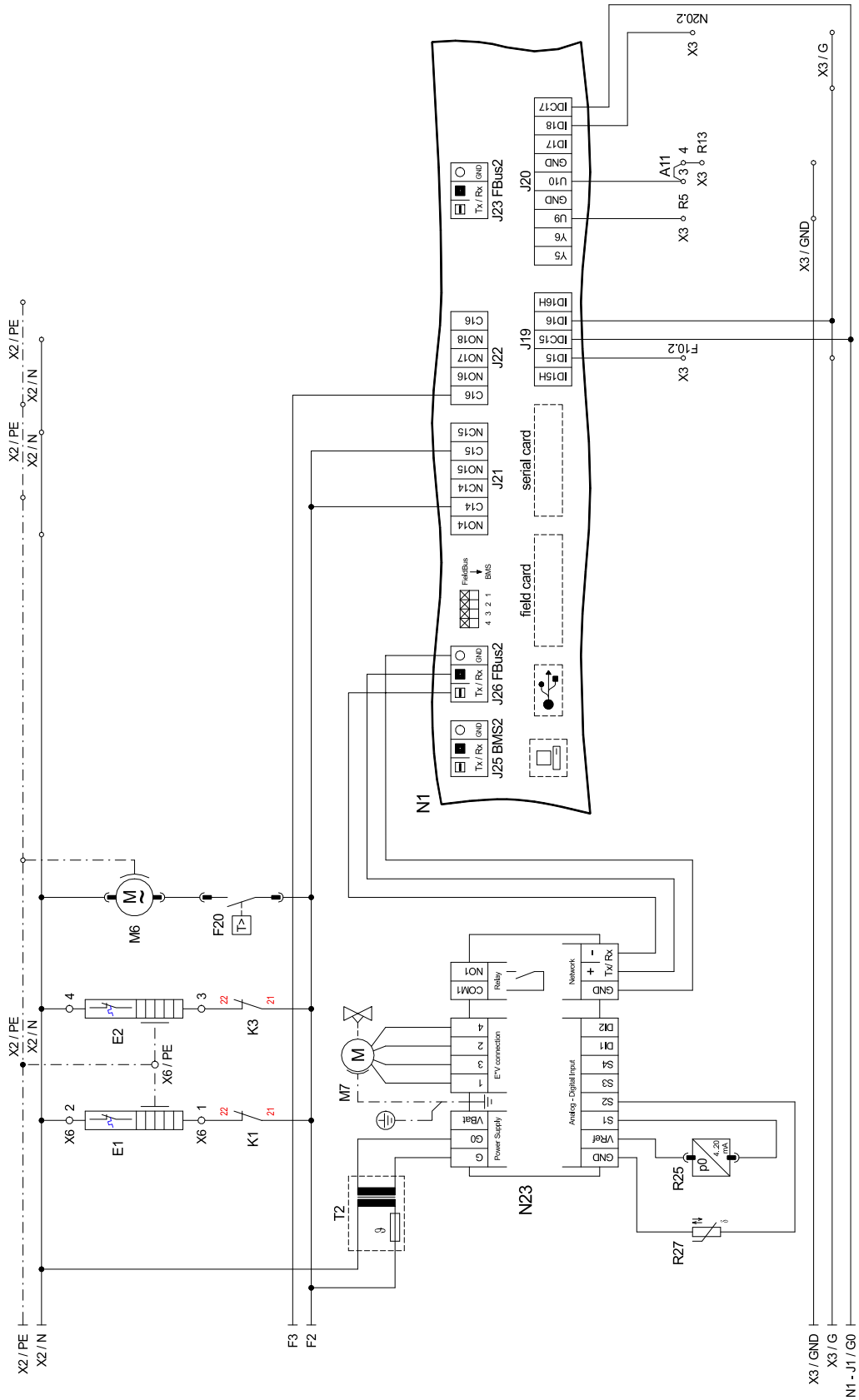


3 Stromlaufpläne / Circuit Diagrams / Schémas électriques

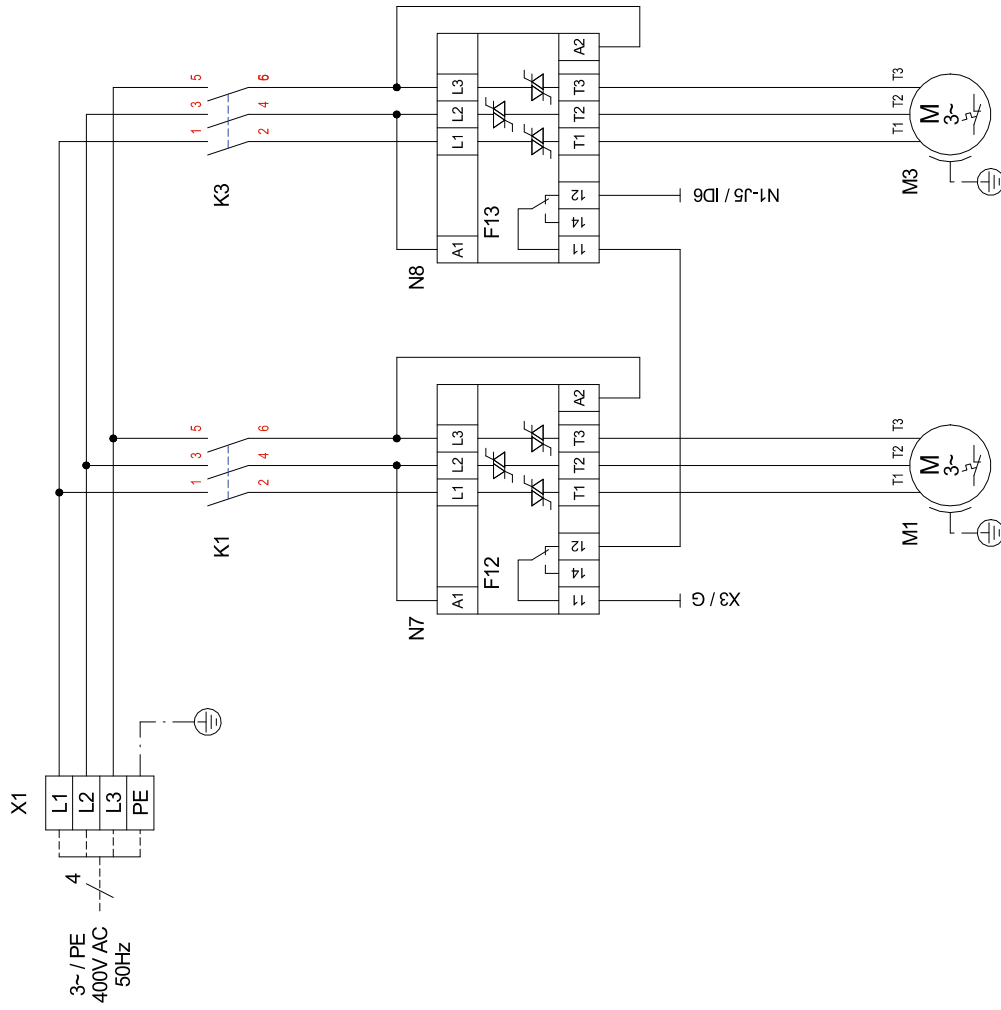
3.1 Steuerung / Control / Commande



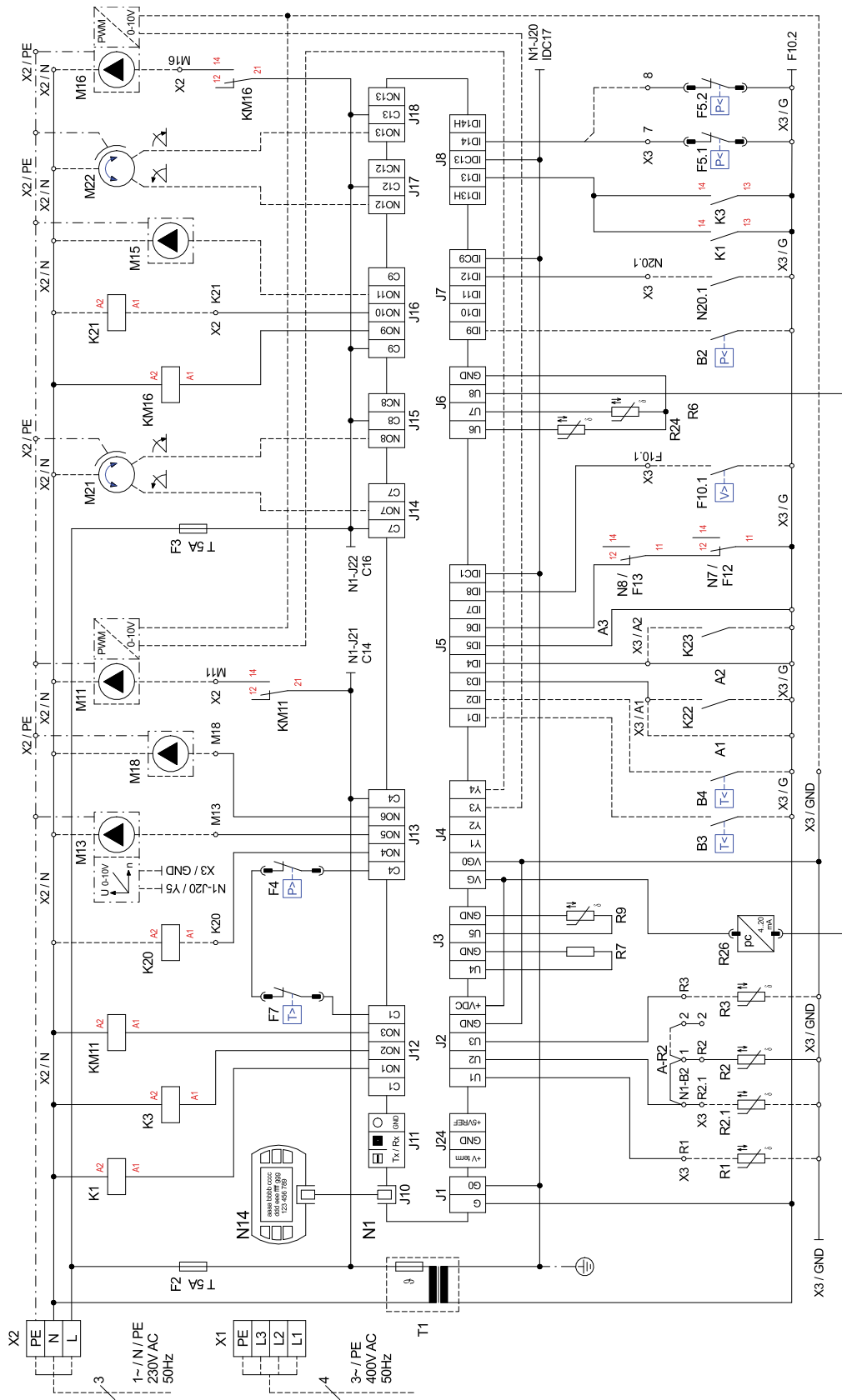
3.2 Steuerung / Control / Commande



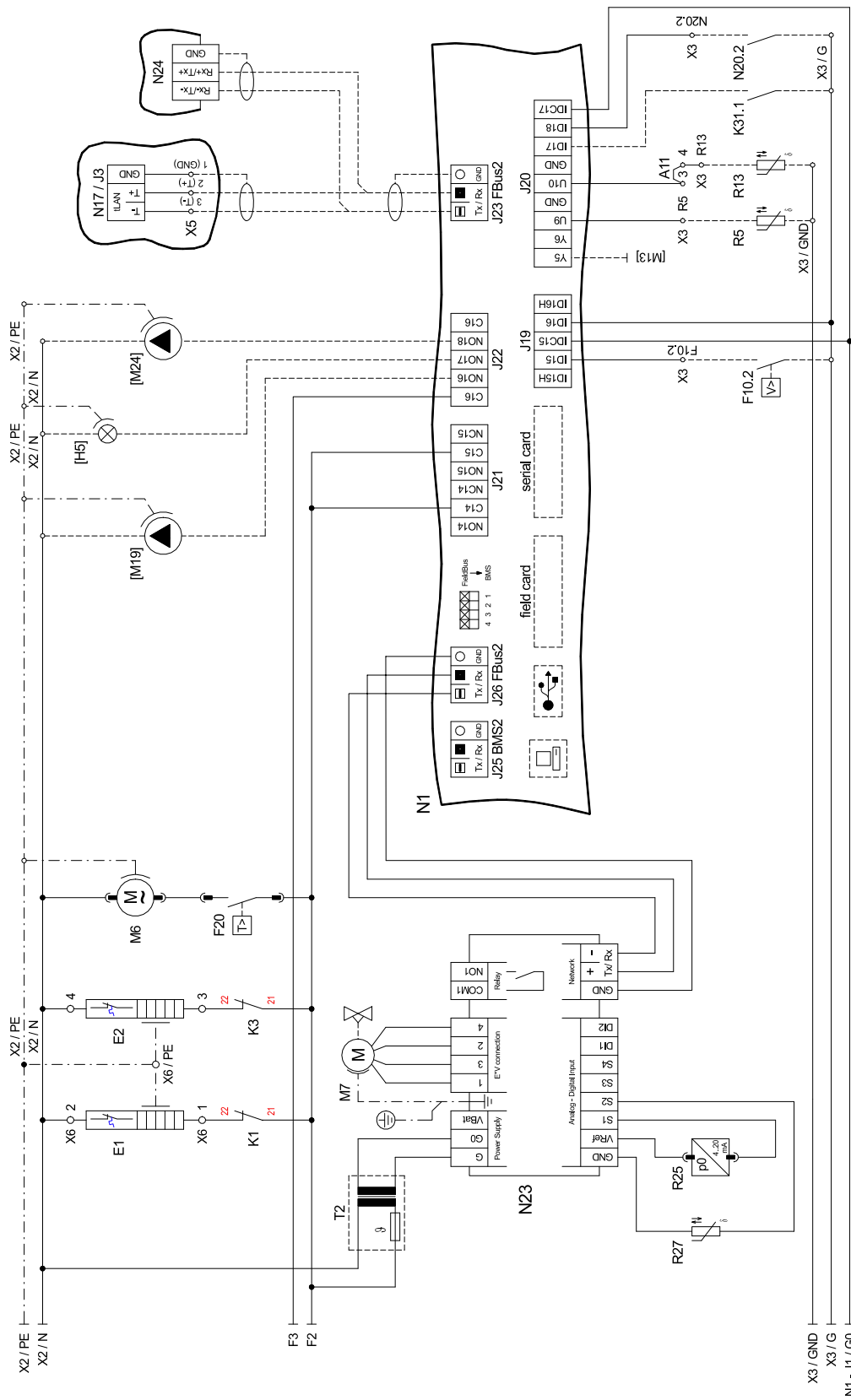
3.3 Last / Load / Charge



3.4 Anschlussplan / Connection Plan / Schéma de connexion



3.5 Anschlussplan / Connection Plan / Schéma de connexion



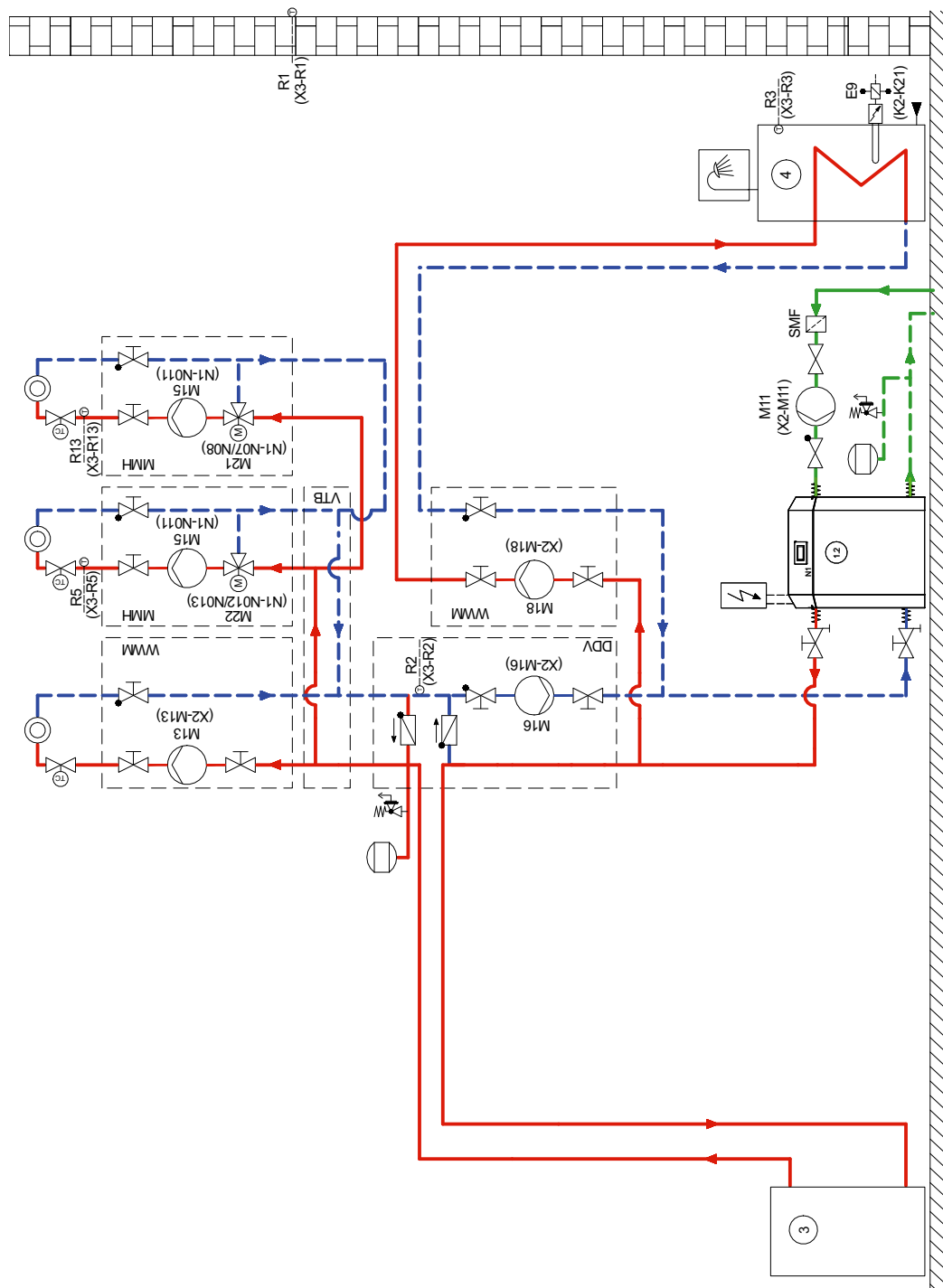
3.6 Legende / Legend / Légende

| | | | |
|---------|--|--|--|
| A1 | Brücke EVU-Sperre, muss eingelegt werden, wenn kein EVU-Sperrschütz vorhanden ist (Kontakt offen = EVU-Sperre) | Utility block (EVU) bridge must be inserted if no utility blocking contactor is present (contact open = utility block). | Pont de blocage de la société d'électricité, à insérer en absence de contacteur de blocage de la société d'électricité (contact ouvert = blocage de la société d'électricité) |
| A2 | Brücke Sperre: muss entfernt werden, wenn der Eingang genutzt wird (Eingang offen = WP gesperrt) | Block bridge: Must be removed when the input is being used (input open = HP blocked). | Pont de blocage : à retirer si l'entrée est utilisée (entrée ouverte = pompe à chaleur bloquée) |
| A3 | Brücke Störung M11: muß entfernt werden, wenn der Eingang genutzt wird (Eingang offen = Störung M11) | M11 link cable fault: must be removed when the input is being used (input open = M11 fault) | Pont défaut M11 : à retirer si l'entrée est utilisée (entrée ouverte = défaut M11) |
| A11 | Brücke Solar: bei Verwendung eines Solarmoduls muss die Brücke entfernt werden und die Klemmstellen mit dem Solar-Modul verbunden werden. | Solar bridge: When a solar energy module is used, the bridge must be removed and the solar energy module connected to the terminal connections. | Pont solaire : en cas d'utilisation d'un module solaire, retirer le pont et connecter les bornes au module solaire. |
| A - R2 | Brücke Rücklauffühler: - muss versetzt werden, wenn doppelt differenzdruckloser Verteiler und „Heizkreisumkehrventil“ verwendet wird. Neue Klemmstellen: X3 / 1 und X3 / 2 | Return sensor bridge: - Must be moved when a dual differential pressureless manifold and a "heating circuit reversing valve" are used. New terminal connections: X3/1 and X3/2 | Pont sonde sur circuit de retour : - à déplacer si le distributeur double sans pression différentielle et la « vanne d'inversion du circuit de chauffage » sont utilisés. Nouveaux emplacements de borne : X3 / 1 et X3 / 2 |
| B2* | Niederdruckpressostat Primärkreis | Low-pressure switch, primary circuit | Pressostat basse pression circuit primaire |
| B3* | Thermostat Warmwasser | Hot water thermostat | Thermostat eau chaude |
| B4* | Thermostat Schwimmbadwasser | Swimming pool water thermostat | Thermostat eau de piscine |
| E1 | Ölsumpfheizung M1 | Oil sump heater M1 | Chauffage à carter d'huile M1 |
| E2 | Ölsumpfheizung M2 | Oil sump heater M2 | Chauffage à carter d'huile M2 |
| E9* | Tauchheizkörper Warmwasser) | Immersion heater for hot water | Résistance immergée eau chaude sanitaire |
| E10* | 2. Wärmeerzeuger | 2nd heat generator | 2ème générateur de chaleur |
| F2 | Sicherung für Steckklemmen J12; J13 und J21 5x20 / 5,0AT | Fuse for plug-in terminals J12; J13 and J21 5x20 / 5.0AT | Fusible pour bornes enfichables J12 ; J13 et J21 5x20 / 5,0AT |
| F3 | Sicherung für Steckklemmen J14 bis J18 und J22 5x20 / 5,0AT | Fuse for plug-in terminals J14 to J18 and J22 5x20 / 5.0AT | Fusible pour bornes enfichables J14 à J18 et J22 5x20 / 5,0AT |
| F4 | Hochdruckpressostat | High-pressure switch | Pressostat haute pression |
| F5.1 | Niederdruckpressostat Sole/Wasser-Wärmepumpe | Low-pressure switch brin-to water heat pump | Pressostat basse pression pompe à chaleur eau glycolée/eau |
| F5.2 | Niederdruckpressostat Wasser/Wasser-Wärmepumpe | Low-pressure switch water-to water heat pump | Pressostat basse pression pompe à chaleur eau/ eau |
| F7 | Heißgasthermostat | Hot gas thermostat | Thermostat gaz chaud |
| F10.1* | Durchflussschalter Primärkreis | Flow rate switch for primary circuit | Commutateur de débit circuit primaire |
| F10.2* | Durchflussschalter Sekundärkreis | Flow rate switch for secondary circuit | Commutateur de débit circuit secondaire |
| F12 | Störmeldekontakt N7 | Fault signaling contact N7 | Contact de signalisation de défauts N7 |
| F13 | Störmeldekontakt N8 | Fault signaling contact N8 | Contact de signalisation de défauts N8 |
| [H5]* | Leuchte Störferranzeige | Remote fault indicator lamp | Témoin de télédétection de pannes |
| J1 | Spannungsversorgung | Voltage supply | Alimentation en tension |
| J2-3 | Analogeingänge | Analogue inputs | Entrées analogiques |
| J4 | Analogausgänge | Analogue outputs | Sorties analogiques |
| J5 | Digitaleingänge | Digital inputs | Entrées numériques |
| J6 | Analogausgänge | Analogue outputs | Sorties analogiques |
| J7-8 | Digitaleingänge | Digital inputs | Entrées numériques |
| J9 | frei | free | libre |
| J10 | Bedienteil | Control panel | Unité de commande |
| J11 | frei | free | libre |
| J12-J18 | 230 V AC - Ausgänge | 230 V AC outputs | Sorties 230 V AC |
| J19 | Digitaleingänge | Digital inputs | Entrées numériques |
| J20 | Analogausgänge; Analogeingänge, Digitaleingänge | Analogue outputs; Analogue inputs, Digital inputs | Sorties analogiques, entrées analogiques, entrées numériques |
| J21-22 | Digitalausgänge | Digital outputs | Sorties numériques |
| J23 | Bus-Verbindung extern | Bus connection external | Raccordement externe au bus |
| J24 | Spannungsversorgung für Komponenten | Power supply for components | Alimentation en tension des composants |
| J25 | Schnittstelle | Interface | Interface |
| J26 | Bus-Verbindung intern | Bus connection internal | Raccordement interne au bus |
| K1 | Schütz M1 | Contactor M1 | Contacteur M1 |
| K3 | Schütz M3 | Contactor M3 | Contacteur M3 |
| K20* | Schütz E10 | Contactor E10 | Contacteur E10 |
| K21* | Schütz E9 | Contactor E9 | Contacteur E9 |
| K22* | EVU-Sperrschütz | Utility blocking contactor | Contacteur de coupure du fournisseur d'énergie |
| K23* | Hilfsrelais für Sperreingang | Auxiliary relay for disable contactor | Relais auxiliaire pour entrée du contacteur de blocage |
| K31.1* | Anforderung Zirkulation Warmwasser | Domestic hot water circulation request | Demande circulation ECS |
| KM11 | Hilfsrelais M11 | Auxiliary relay M11 | Relais auxiliaire M11 |
| KM16 | Hilfsrelais M16 | Auxiliary relay M16 | Relais auxiliaire M16 |
| M1 | Verdichter 1 | Compressor 1 | Compresseur 1 |
| M3 | Verdichter 2 | Compressor 2 | Compresseur 2 |
| M7 | Stellmotor für Expansionsventil | Actuator for expansion valve | Servomoteur pour détenteur |
| M11* | Primärkreispumpe | Primary circuit pump | Pompe circuit primaire |
| M13* | Heizungsumwälzpumpe | Heat circulating pump | Circulateur de chauffage |
| M15* | Heizungsumwälzpumpe 2. Heizkreis | Heat circulating pump for heating circuit 2 | Circulateur de chauffage pour le 2e circuit de chauffage |
| M16* | Zusatzumwälzpumpe | Auxiliary circulating pump | Circulateur supplémentaire |
| M18* | Warmwasserladepumpe | Hot water loading pump | Pompe de charge eau chaude sanitaire |
| [M19]* | Schwimmbadwasserumwälzpumpe | Swimming pool circulating pump | Circulateur de la piscine |
| M21* | Mischer Hauptkreis oder 3. Heizkreis | Mixer for main circuit or heating circuit 3 | Mélangeur circuit principal ou 3ème circuit de chauffage |
| M22* | Mischer 2. Heizkreis | Mixer for heating circuit 2 | Mélangeur 2e circuit de chauffage |
| [M24]* | Zirkulationspumpe Warmwasser | Domestic hot water circulating pump | Pompe de circulation eau chaude sanitaire |
| N1 | Regeleinheit | Control unit | Unité de régulation |

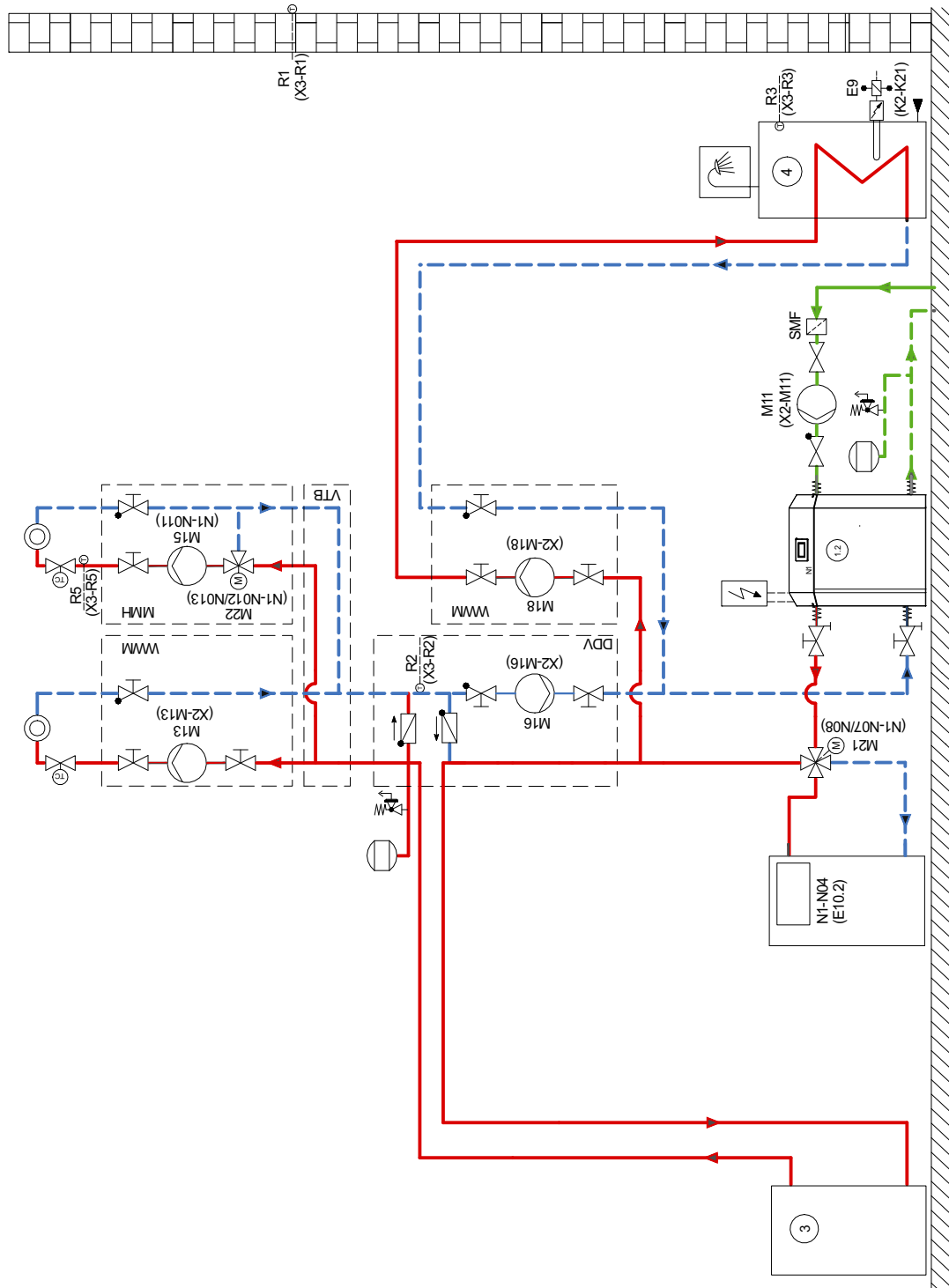
| | | | |
|-------|--|---|---|
| N7 | Sanftanlaufsteuerung M1 | Soft start control M1 | Commande de démarrage progressif M1 |
| N8 | Sanftanlaufsteuerung M3 | Soft start control M3 | Commande de démarrage progressif M3 |
| N14 | Bedienteil | Control panel | Unité de commande |
| N17* | pCOe-Modul | pCOe module | Module pCOe |
| N20* | Wärmemengenzähler | Thermal energy meter | Compteur de chaleur |
| N23 | Ansteuerung elektronisches Expansionsventil E*V connection (1 = grün; 2 = gelb; 3 = braun; 4 = weiß) | Control for electronic expansion valve E*V connection (1=green; 2=yellow; 3=brown; 4=white) | Commande détendeur électronique connexion E*V (1=vert ; 2=jaune ; 3=marron ; 4=blanc) |
| N24* | Smart RTC | Smart RTC | Smart RTC |
| R1* | Außenfühler | External sensor | Sonde extérieure |
| R2 | Rücklauffühler Heizkreis | Return sensor for heating circuit | Sonde de retour circuit de chauffage |
| R2.1* | Rücklauffühler Heizkreis im doppelt differenzdrucklosen Verteiler | Return sensor for heating circuit in dual differential pressureless manifold | Sonde de retour circuit de chauffage dans le distributeur double sans pression différentielle |
| R3* | Warmwasserfühler | Hot water sensor | Sonde d'eau chaude |
| R5* | Fühler 2. Heizkreis | Sensor heating circuit 2 | Sonde pour 2e circuit de chauffage |
| R6 | Vorlauffühler Primärkreis | Flow sensor for primary circuit | Sonde aller circuit primaire |
| R7 | Codierwiderstand | Coding resistor | Résistance de codage |
| R9 | Vorlauffühler Heizkreis | Flow sensor for heating circuit | Sonde aller circuit de chauffage |
| R13* | Fühler regenerativ, Raumfühler, Fühler 3. Heizkreis | Renewable sensor, room sensor, sensor for heating circuit 3 | Sonde mode régénératif, sonde d'ambiance, sonde 3ème circuit de chauffage |
| R20* | Schwimmbadfühler | Swimming pool sensor | Sonde de piscine |
| R24 | Rücklauffühler Primärkreis | Return sensor, primary circuit | Sonde retour circuit primaire |
| R25 | Drucksensor Kältekreis - Niederdruck pO | Pressure sensor for refrigerating circuit - low pressure pO | Capteur de pression circuit réfrigérant - basse pression pO |
| R26 | Drucksensor Kältekreis - Hochdruck pc | Pressure sensor for refrigerating circuit - high pressure pc | Capteur de pression circuit réfrigérant - haute pression pc |
| R27 | Sauggasfühler | Suction gas sensor | Sonde de gaz d'aspiration |
| T1 | Sicherheitstransformator 230 / 24 V AC | Safety transformer 230 / 24 V AC | Transformateur de sécurité 230 / 24 V AC |
| T2 | Sicherheitstransformator 230 / 24 V AC | Safety transformer 230 / 24 V AC | Transformateur de sécurité 230 / 24 V AC |
| X1 | Klemmleiste Einspeisung | Terminal strip, infeed | Alimentation bornier |
| X2 | Klemmleiste Spannung = 230 V AC | Terminal strip voltage = 230 V AC | Tension bornier = 230 V AC |
| X3 | Klemmleiste Kleinspannung < 25 V AC | Terminal strip, extra-low voltage < 25 V AC | Faible tension bornier < 25 V AC |
| X6 | Klemmleiste Ölsumpfheizung | Oil sump heater terminal strip | Bornier chauffage à carter d'huile |
| * | Bauteile sind bauseits anzuschließen / beizustellen | Components must be connected / supplied by the customer | Les pièces sont à raccorder / à fournir par le client |
| [] | Flexible Beschaltung - siehe Vorkonfiguration (Änderung nur durch Kundendienst!) | Flexible switching - see pre-configuration (changes by after-sales service only!) | Commande flexible - voir pré-configuration (modification uniquement par le SAV !) |
| ----- | werksseitig verdrahtet | Wired ready for use | câblé en usine |
| ----- | bauseits bei Bedarf anzuschließen | To be connected by the customer as required | À raccorder par le client au besoin |
| | ⚠ ACHTUNG! An den Steckklemmen N1-J1 bis J11, J19, J20; J23 bis J26 und der Klemmleisten X3, liegt Kleinspannung an. Auf keinen Fall darf hier eine höhere Spannung angelegt werden. | ⚠ ATTENTION! Plug-in terminals N1-J1 to J11, J19, J20, J23 to J26 and terminal strip X3 are connected to extra-low voltage. A higher voltage must on no account be connected. | ⚠ ATTENTION ! Une faible tension est appliquée aux bornes enfichables N1-J1 à J11, J19, J20, J23 à J26 et au bornier X3. Ne jamais appliquer une tension plus élevée. |

4 Hydraulische Einbindungsschemen / Hydraulic integration diagrams / Schémas d'intégration hydraulique






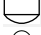





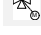
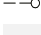





4.1 Monovalente Wärmepumpenanlage mit 3 Heizkreisen und Warmwasserbereitung / Monovalent heat pump system with three heating circuits and domestic hot water preparation / Installation monovalente de pompe à chaleur avec trois circuits de chauffage et production d'eau chaude sanitaire



4.2 Bivalente Wärmepumpenanlage mit zwei Heizkreisen und Warmwasserbereitung / Bivalent system with two heating circuits and domestic hot water preparation / Installation bivalente avec deux circuits de chauffage et production d'eau chaude sanitaire



4.3 Legende / Legend / Légende

| | | | |
|---|--|---|--|
|  | Rückschlagventil | Check valve | Clapet anti-retour |
|  | Absperrventil | Shutoff valve | Robinet d'arrêt |
|  | Schmutzfänger | Dirt trap | Filtre |
|  | Dreiwegemischer | Three-way mixer | Mélangeur 3 voies |
|  | Umwälzpumpe | Circulating pump | Circulateur |
|  | Ausdehnungsgefäß | Expansion vessel | Vase d'expansion |
|  | Raumtemperaturgesteuertes Ventil | Room temperature-controlled valve | Vanne commandée par température ambiante |
|  | Absperrventil mit Rückschlagventil | Shutoff valve with check valve | Robinet d'arrêt avec clapet anti-retour |
|  | Absperrventil mit Entwässerung | Shutoff valve with drainage | Robinet d'arrêt avec écoulement |
|  | Sicherheitsventilkombination | Safety valve combination | Groupe de valves de sécurité |
|  | Wärmeverbraucher | Heat consumer | Consommateur de chaleur |
|  | Vierwegeumschaltventil | Four-way reversing valve | Vanne d'inversion 4 voies |
|  | Temperaturfühler | Temperature sensor | Sonde de température |
|  | Flexibler Anschluss Schlauch | Flexible connection hose | Tuyau de raccord flexible |
|  | Rückschlagklappe | Check valve | Clapet anti-retour |
|  | Sole/Wasser-Wärmepumpe | Brine-to-water heat pump | Pompe à chaleur eau glycolée-eau |
|  | Reihen-Pufferspeicher | Buffer tank connected in series | Ballon tampon en série |
|  | Warmwasserspeicher | Hot water cylinder | Ballon d'eau chaude sanitaire |
| E9 | Flanschheizung Warmwasser | Flange heater, hot water | Cartouche chauffante ECS |
| E10.2 | Öl / Gaskessel | Oil / gas boiler | Chaudière fuel / gaz |
| M11 | Primärumswälzpumpe | Primary circulating pump | Circulateur primaire |
| M13 | Heizungsumwälzpumpe | Heat circulating pump | Circulateur de chauffage |
| M15 | Heizungsumwälzpumpe 2. Heizkreis | Heat circulating pump for heating circuit 2 | Circulateur de chauffage 2ème circuit de chauffage |
| M16 | Zusatzumswälzpumpe | Auxiliary circulation pump | Circulateur supplémentaire |
| M18 | Warmwasserladepumpe | Hot water loading pump | Pompe de charge eau chaude sanitaire |
| M21 | Mischer Hauptkreis od. 3. Heizkreis | Mixer for main circuit or heating circuit 3 | Mélangeur circuit principal ou 3ème circuit de chauffage |
| M22 | Mischer 2. Heizkreis | Mixer for heating circuit 2 | Mélangeur 2ème circuit de chauffage |
| N1 | Wärmepumpenmanager | Heat pump manager | Gestionnaire de pompe à chaleur |
| R1 | Außenwandfühler | External wall sensor | Sonde sur mur extérieur |
| R2 | Rücklauffühler | Return flow sensor | Sonde de retour |
| R3 | Warmwasserfühler | Hot water sensor | Sonde sur circuit d'eau chaude sanitaire |
| R5 | Temperaturfühler 2. Heizkreis | Temperature sensor for heating circuit 2 | Sonde de température 2ème circuit de chauffage |
| R13 | Fühler 3. Heizkreis / Fühler regenerativ | Sensor for heating circuit 3 / renewable sensor | Sonde 3ème circuit de chauffage / sonde mode régénératif |

5 Konformitätserklärung / Declaration of Conformity / Déclaration de conformité

Die aktuelle CE-Konformitätserklärung finden sie als Download unter:

You can find and download the current CE conformity declaration at:

Vous pouvez télécharger la déclaration de conformité CE actuelle sous :

<https://dimplex.de/si75tu>



Glen Dimplex Deutschland

Zentrale

Glen Dimplex Deutschland GmbH
Am Goldenen Feld 18
D-95326 Kulmbach

T +49 9221 709-101
F +49 9221 709-339
info@dimplex.de
www.dimplex.de

Geschäftsstelle Österreich

Glen Dimplex Austria GmbH
Hauptstraße 71
A-5302 Henndorf am Wallersee

T +43 6214 20330
F +43 6214 203304
info@dimplex.at
www.dimplex.at

Dimplex Schweiz

Glen Dimplex Swiss AG
Seestrasse 110a
CH-8610 Uster

Projektierung- und Angebotswesen

Projektierung Ihrer Projekte und
Planungsunterstützung.

T +49 9221 709-616
F +49 9221 709-924616
projektierung@dimplex.de

Vertriebsinnendienst

Bestellungen und Liefertermine

T +49 9221 709-200
F +49 9221 709-924200
Mo - Do: 7:30 bis 16:30 Uhr
Fr: 7:30 bis 15:00 Uhr
orders@dimplex.de

Produkt- und Anwendungsinformation

Wärmepumpen, Speicherheizgeräte, elektrische
Raumheizgeräte, Lüftungsgeräte,
elektrische Warmwasserbereiter.

T +49 9221 709-606
F +49 9221 709-924606

Service vor Ort

Kundendienst, Technische Unterstützung und
Ersatzteile. Hilfestellung vor und nach Installation
Ihrer Geräte.

T +49 9221 709-545
F +49 9221 709-924545
Mo - Do: 7:00 bis 17:00 Uhr
Fr: 7:00 bis 15:00 Uhr
service@dimplex.de

Kundendienst im Internet beauftragen:
www.dimplex.de/dimplex-service