
LIA 0608HXCF M
LIA 0911HXCF M
LIA 1316HXCF
LIA 1316HXCF M



LIA 0911HXCF M
LIA 1316HXCF (M)

LIA 0608HXCF M



Instrukcja montażu i użytkowania

Pompa ciepła
powietrze/woda typu split
z hydroboxem

Spis treści

1	Wskazówki dotyczące bezpieczeństwa	PL-3
1.1	Symbole i oznaczenia	PL-3
1.2	Wskazówki dotyczące bezpieczeństwa odnośnie do stosowania czynnika chłodniczego R32.....	PL-3
1.3	Ogólne wskazówki dotyczące bezpieczeństwa.....	PL-3
1.4	Użytkowanie zgodne z przeznaczeniem	PL-4
1.5	Ustawowe przepisy i dyrektywy	PL-4
2	Zastosowanie	PL-4
2.1	Zakres zastosowania	PL-4
2.2	Właściwości ogólne.....	PL-4
3	Zakres dostawy	PL-5
3.1	Jednostka wewnętrzna	PL-5
3.2	Sterownik pompy ciepła.....	PL-5
3.3	Jednostka zewnętrzna.....	PL-5
4	Transport i magazynowanie	PL-6
4.1	Usunąć zabezpieczenie transportowe (w zależności od urządzenia).....	PL-6
5	Ustawianie	PL-7
5.1	Jednostka wewnętrzna	PL-7
5.2	Jednostka zewnętrzna.....	PL-7
5.3	Warunki ustawienia pompy ciepła:	PL-9
5.4	Ustawianie na terenach przybrzeżnych.....	PL-11
5.5	Środki ostrożności na okres zimy oraz w przypadku wiatrów sezonowych.....	PL-11
6	Montaż jednostki wewnętrznej	PL-12
6.1	Informacje ogólne.....	PL-12
6.2	Otworzyć jednostkę wewnętrzną	PL-12
6.3	Mocowanie jednostki wewnętrznej	PL-12
6.4	Przyłącze od strony ogrzewania	PL-13
6.5	Jakość wody w instalacjach grzewczych.....	PL-13
7	Przyłącza przewodów rurowych i kabli do urządzenia zewnętrznego	PL-15
7.1	Rury czynnika chłodniczego	PL-15
7.2	Przyłącza elektryczne	PL-18
7.3	Czynności końcowe	PL-20
7.4	Kontrola szczelności i opróżnianie	PL-20
8	Uruchomienie	PL-22
8.1	Informacje ogólne.....	PL-22
8.2	Przygotowanie	PL-22
8.3	Sposób uruchamiania	PL-23
9	Punkty kontrolne, konserwacja i usuwanie usterek	PL-24
9.1	Lista kontrolna przed uruchomieniem	PL-24
9.2	Konserwacja.....	PL-25
9.3	Usuwanie usterek.....	PL-26
9.4	Charakterystyki czujnika temperatury w urządzeniu zewnętrznym	PL-27
9.5	Charakterystyki czujnika temperatury w jednostce wewnętrznej.....	PL-28
10	Czyszczenie / pielęgnacja	PL-29
10.1	Pielęgnacja	PL-29
10.2	Czyszczenie od strony ogrzewania	PL-29
11	Usterki / wyszukiwanie błędów	PL-29
12	Wyłączenie z eksploatacji / utylizacja	PL-29
13	Informacje o urządzeniu	PL-30
14	Parametry wydajności	PL-35

14.1 Parametry wydajności ogrzewania LIA 0608HXCF M	PL-35
14.2 Parametry wydajności ogrzewania LIA 0911HXCF M	PL-36
14.3 Parametry wydajności ogrzewania LIA 1316HXCF (M).....	PL-37
14.4 Parametry wydajności chłodzenia LIA 0608HXCF M.....	PL-38
14.5 Parametry wydajności chłodzenia LIA 0911HXCF M.....	PL-39
14.6 Parametry wydajności chłodzenia LIA 1316HXCF (M)	PL-40
15 Informacja o produkcji zgodna z rozporządzeniem (UE) nr 813/2013, Załącznik II, Tabela 2.....	PL-41
16 Rysunki wymiarowe.....	PL-45
16.1 Rysunek wymiarowy urządzenia zewnętrznego LIA 0608HXCF M	PL-45
16.2 Rysunek wymiarowy urządzenia zewnętrznego LIA 0911HXCF M / LIA 1316HXCF M / LIA 1316HXCF	PL-46
16.3 Plan fundamentu LIA 0608HXCF M.....	PL-47
16.4 Plan fundamentu LIA 0911HXCF M / LIA 1316HXCF M / LIA 1316HXCF.....	PL-47
16.5 Rysunek wymiarowy jednostki wewnętrznej.....	PL-48
17 Wykresy	PL-49
17.1 Wykres limitów pracy, grzanie	PL-49
17.2 Wykres limitów pracy, chłodzenie.....	PL-50
18 Schematy połączeń	PL-51
18.1 Schemat połączeń LIA 0608HXCF M / LIA 0911HXCF M.....	PL-51
18.2 Schemat połączeń LIA 1316HXCF M 1-fazowy	PL-52
18.3 Schemat połączeń LIA 1316HXCF 3-fazowy	PL-53
18.4 Legenda.....	PL-54
19 Schematy układów hydraulicznych	PL-56
19.1 Instalacja monoenergetyczna z jednym obiegiem grzewczym	PL-56
19.2 Urządzenie monoenergetyczne z jednym obiegiem grzewczym i przygotowaniem ciepłej wody użytko- wej.....	PL-57
19.3 Legenda.....	PL-58
20 Deklaracja zgodności	PL-59

1 Wskazówki dotyczące bezpieczeństwa

1.1 Symbole i oznaczenia

Szczególnie ważne wskazówki są w niniejszej instrukcji oznaczone słowami

UWAGA! i WSKAZÓWKA.

UWAGA!

Bezpośrednie zagrożenie życia lub niebezpieczeństwo poważnych obrażeń albo szkód rzeczowych.

WSKAZÓWKA

Ryzyko szkód rzeczowych lub niebezpieczeństwo lżejszych obrażeń bądź ważne informacje bez innych zagrożeń dla osób i rzeczy.

1.2 Wskazówki dotyczące bezpieczeństwa odnośnie do stosowania czynnika chłodniczego R32

UWAGA!

Pompa ciepła powietrze/woda zawiera R32, czynnik chłodniczy jest bezwonny i palny.

UWAGA!

Należy unikać kontaktu czynnika chłodniczego z gorącymi powierzchniami, iskrami, otwartym ogniem, źródłami ciepła bądź innymi źródłami zapłonu, takimi jak na przykład grzałka elektryczna.

UWAGA!

Gaz/opary są cięższe od powietrza. Mogą gromadzić się w pomieszczeniach zamkniętych, zwłaszcza na podłodze lub w głębiej położonych obszarach.

UWAGA!

W przypadku wycieku czynnika chłodniczego należy zapewnić wystarczającą wentylację, a dany obszar natychmiast posprzątać. Jeżeli wentylacja nie jest możliwa, dany obszar trzeba niezwłocznie opuścić.

UWAGA!

Rozkład termiczny gazu może spowodować ulatnianie się toksycznych substancji.

UWAGA!

Kontakt z płynnym czynnikiem chłodniczym grozi odmrożeniami.

UWAGA!

W przypadku niewielkich stężeń występować mogą takie objawy jak zawroty, bóle głowy, mdłości czy zaburzenia równowagi. W przypadku wyższych stężeń występuje niebezpieczeństwo uduszenia.

UWAGA!

Czynnik chłodniczy nie może przedostawać się do atmosfery.

UWAGA!

W przypadku wymienionej tutaj pompy ciepła wolno wykorzystywać jedynie części, narzędzia i materiały eksploatacyjne dopuszczone pod kątem czynnika chłodniczego R32.

1.3 Ogólne wskazówki dotyczące bezpieczeństwa

UWAGA!

Prace przy pompie ciepła powierzać wolno tylko upoważnionemu i kompetentnemu personelowi.

UWAGA!

Odpowiedzialność za instalację pompy ciepła ponosi firma specjalistyczna wykonująca instalację. Należy przy tym uwzględnić uwarunkowania lokalne, takie jak przepisy budowlane, obciążenie statyczne budowli, napór wiatru itp.

UWAGA!

Aby pompa ciepła pracowała w prawidłowy sposób, instalację, konserwację i naprawę należy przeprowadzić zgodnie z instrukcjami instalacji. Nieprofesjonalna obsługa grozi uszkodzonymi materiałami i obrażeniami.

UWAGA!

Należy unikać otwierania urządzenia z użyciem siły oraz spalania go.

UWAGA!

Wszystkie prace należy wykonywać zgodnie z krajowymi przepisami, prawem oraz niniejszą instrukcją instalacji.

UWAGA!

W pobliżu urządzenia nigdy nie magazynować ani nie używać palnych lub mogących ulec zapłonowi materiałów.

UWAGA!

Nieprawidłowa instalacja lub montaż urządzenia bądź akcesoriów grozi porażeniem prądem, zwarcie, przeciekami, pożarem oraz innymi uszkodzonymi.

UWAGA!

Miejsce ustawienia urządzenia musi być wystarczająco duże i odpowiednio wentylowane (patrz rozdz. 5.3.4).

UWAGA!

Części obwodu czynnika chłodniczego lub układu wody oraz przewodów elektrycznych nie przewiercać, przekłuwać ani nie ścisnąć.

UWAGA!

Do prac naprawczych wykorzystywać tylko narzędzia i środki pomocnicze dopuszczone także do eksploatacji z R32.

UWAGA!

Pompa ciepła typu powietrze/woda NIE może być montowana w obszarach, w których mogą pojawić się gazy korozyjne, takie jak np. kwasy lub gazy alkaliczne.

1.4 Użytkowanie zgodne z przeznaczeniem

To urządzenie jest dopuszczone tylko do użycia przewidzianego przez producenta. Każde inne lub wykraczające poza to użycie jest uważane za niewłaściwe. Do tego zalicza się także przestrzeganie dołączonej dokumentacji projektowej. Wszelkie modyfikacje i przebudowy urządzenia są zabronione.

1.5 Ustawowe przepisy i dyrektywy

Zgodnie z artykułem 1, rozdział 2 k) dyrektywy UE 2006/42/WE (dyrektywa maszynowa) ta pompa ciepła jest przeznaczona do użytku domowego i podlega w związku z tym wymogom dyrektywy UE 2014/35/UE (dyrektywa niskonapięciowa). Może być używana również przez nieprofesjonalistów do ogrzewania sklepów, biur i innych podobnych miejsc pracy, do ogrzewania zakładów rolniczych, hoteli, pensjonatów i tym podobnych oraz innych pomieszczeń mieszkalnych.

Przy konstrukcji i realizacji przestrzegane były wszystkie dyrektywy WE, przepisy DIN i VDE (zobacz deklaracja zgodności CE).

Przy podłączeniu elektrycznym należy przestrzegać odpowiednich norm VDE, EN oraz IEC. Ponadto należy uwzględnić warunki przyłączeniowe operatorów sieci zasilających.

Instalacja grzewcza musi zostać podłączona zgodnie z obowiązującymi przepisami. Ponadto przy podłączaniu do przygotowania ciepłej wody użytkowej należy przestrzegać lokalnych przepisów dotyczących zaopatrzenia w wodę pitną.

To urządzenie może być obsługiwane przez dzieci w wieku powyżej 8 lat oraz osoby o ograniczonych zdolnościach psychicznych, sensorycznych lub umysłowych, a także osoby nieposiadające wystarczającego doświadczenia lub wiedzy, jeśli pozostają pod nadzorem lub zostały pouczone o sposobie bezpiecznego obsługiwanego urządzenia i są świadome związanych z tym zagrożeń.

Dzieciom nie wolno bawić się urządzeniem. Czyszczenie i czynności konserwacyjne nie mogą być wykonywane przez dzieci bez nadzoru dorosłych.

⚠ UWAGA!

Przy eksploatacji i konserwacji pompy ciepła muszą być spełnione wymagania prawne kraju, w którym jest eksploatowana pompa ciepła. W zależności od zastosowanej ilości czynnika chłodniczego wykwalifikowany personel powinien w regularnych odstępach czasu sprawdzać i protokołować szczelność pompy ciepła.

2 Zastosowanie

2.1 Zakres zastosowania

Jednostka wewnętrzna łączy odwracalną pompę ciepła z siecią grzewczą w budynku. Jednostka wewnętrzna zawiera wszystkie hydrauliczne komponenty, które muszą zostać zainstalowane pomiędzy układem wytwarzania ciepła i układem rozdzielania ciepła z niemieszonym obiegiem grzewczym.

Należy zwrócić uwagę na limity pracy określone w informacjach o urządzeniu.

Wysterowywanie pompy obiegowej (pomp obiegowych) musi się odbywać za pośrednictwem sterownika pompy ciepła.

Jeżeli np. po integracji pompy ciepła z systemem zarządzania budynkiem nie będą obsługiwane funkcje pompy istotne ze względu na jej działanie i bezpieczeństwo, spowoduje to utratę gwarancji i całkowite zniszczenie pompy.

Pompa(y) obiegowa(e) i regulator pompy ciepła muszą się zawsze znajdować w stanie gotowości do pracy.

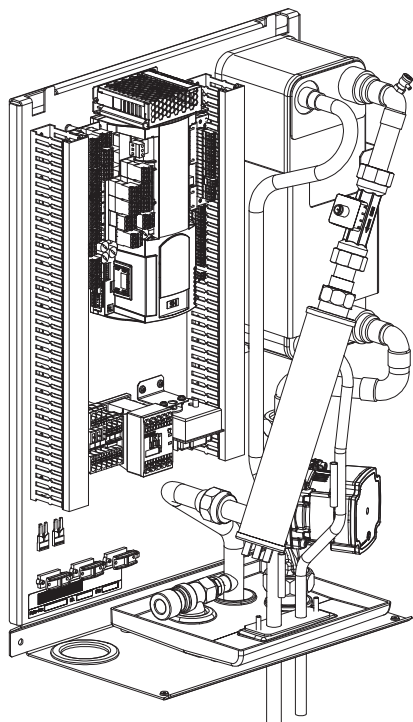
Muszą być zachowane wartości zadane podane w dokumentacji technicznej, a w szczególności wartości graniczne dotyczące minimalnego oraz – jeżeli jest wymagany – maksymalnego przepływu medium grzewczego i chłodzącego.

2.2 Właściwości ogólne

- Niższy nakład prac instalacyjnych za sprawą wbudowanych fabrycznie komponentów
- System gotowy do przyłączenia, zawiera wszystkie istotne komponenty, takie jak pompy, czujniki przepływu, elementy zabezpieczające oraz sterownik pompy ciepła
- Płynnie regulowana pompa obiegowa umożliwia dopasowanie mocy w zależności od potrzeb.
- Przełączana grzałka rurowa (2/4/6 kW) do wspomaganie ogrzewania i dogrzewania ciepłej wody użytkowej

3 Zakres dostawy

3.1 Jednostka wewnętrzna



Podzespoły hydrauliczne

- Niemieszany obieg grzewczy z regulowaną pompą obiegową
- 2. generator ciepła jako elektryczna grzałka rurowa, moc grzewcza na poziomie 2, 4, 6 kW, zabezpieczenie przez ogranicznik temperatury bezpieczeństwa
- Czujnik przepływu

Wyposażenie zabezpieczające:

- Zawór bezpieczeństwa, ciśnienie zadziałania 2,5 bara

Podzespoły chłodnicze

- Wymiennik ciepła czynnika chłodniczego / wody grzewczej
- Przyłącza przewodu rozdzielającego

Elektryczne komponenty

- Sterownik pompy ciepła z płytkami przyłączeniowymi
- Zaciski przyłączy zasilania i stycznik grzałki rurowej

i WSKAZÓWKA

Czujnik zewnętrzny jest standardowo udostępniany przez jednostkę zewnętrzną. Możliwe podłączenie czujnika zewnętrznego, rozdz. 8.5.2 na str. 16.

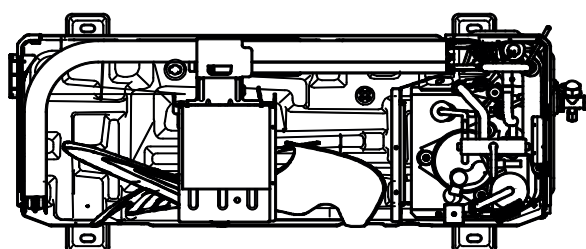
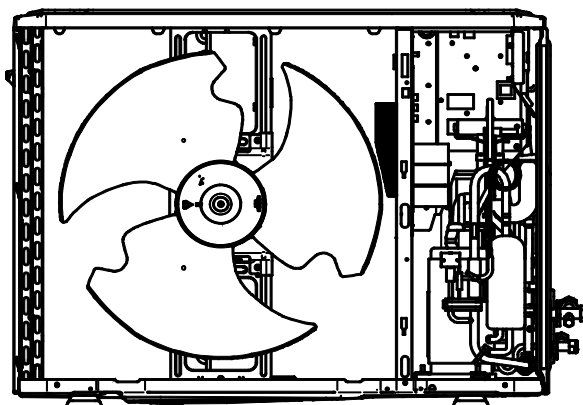
3.2 Sterownik pompy ciepła

Zintegrowany sterownik pompy ciepła jest komfortowym, elektronicznym przyrządem regulującym i sterującym. Steruje i nadzoruje on całą instalację grzewczą w zależności od temperatury zewnętrznej, przygotowanie ciepłej wody użytkowej oraz urządzenia bezpieczeństwa technicznego.

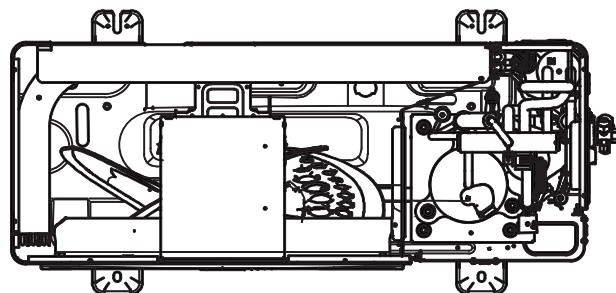
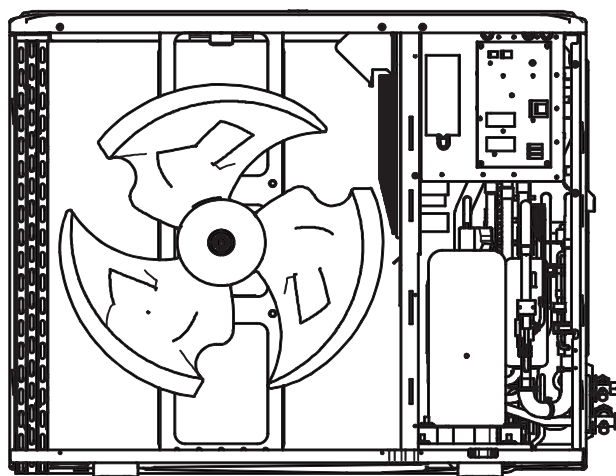
Sposób działania i postępowania się sterownikiem pompy ciepła jest opisany w załączonej instrukcji użytkownika.

3.3 Jednostka zewnętrzna

3.3.1 Jednostka zewnętrzna 6 kW



3.3.2 Jednostka zewnętrzna 10 kW / 14 kW



4 Transport i magazynowanie

W czasie transportu i magazynowania urządzenie musi być przechowywane w suchym miejscu i nie może być narażane na temperatury poniżej punktu zamarzania.

Podczas magazynowania urządzenia należy zwrócić uwagę na to, aby nie przedostawały się do niego inne gazy, ciecze czy ciała stałe. Przyłącza urządzenia powinny pozostać zamknięte do ostatecznego montażu urządzenia. Dodatkowo trzeba także uważać, aby podczas transportu i magazynowania urządzenia ani ono, ani poszczególne elementy nie uległy uszkodzeniu. Proszę pamiętać, aby nie układać urządzeń jedno na drugim (brak obciążenia urządzenia oddziałującego od góry) ani ich nie ścisnąć.

Urządzenie należy magazynować w pomieszczeniu o dostatecznie dużej powierzchni (zwłaszcza w przypadku magazynowania w piwnicach, garażach, ogrodach zimowych itp.).

UWAGA!

Informacje dotyczące transportu i magazynowania znajdują się na etykietach opakowań.

UWAGA!

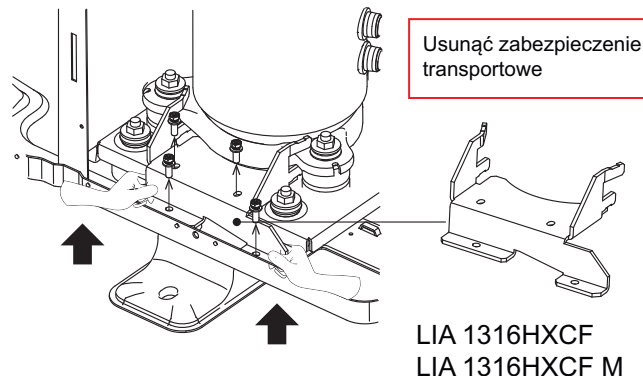
Urządzenie należy magazynować w odpowiednio wentylowanym pomieszczeniu, w którym nie ma przez cały czas źródła zapłonu, takiego jak na przykład otwarte płomienie, zasilany gazem sprzęt AGD, elektryczne urządzenie grzewcze, warsztaty.

UWAGA!

Urządzenie należy magazynować w odpowiednio wentylowanym pomieszczeniu, którego rozmiar jest zgodny z przewidzianą pod kątem eksploatacji powierzchnią. (patrz rozdz. 5.3.4)

4.1 Usunąć zabezpieczenie transportowe (w zależności od urządzenia)

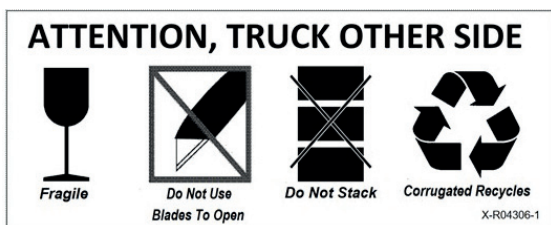
Po przetransportowaniu należy na podłożu usunąć zabezpieczenie transportowe urządzenia.



UWAGA!

Proszę upewnić się, że zabezpieczenie transportowe zostało usunięte.

Eksploatacja pompy ciepła z zamontowanym zabezpieczeniem transportowym sprężarki powoduje nietypowe wibracje i odgłosy.



5 Ustawianie

5.1 Jednostka wewnętrzna

5.1.1 Informacje ogólne

Urządzenie jest przystosowane głównie do instalacji w pomieszczeniach, na równej i gładkiej ścianie. Prace konserwacyjne można z łatwością wykonywać od strony obsługi (nie jest wymagany większy minimalny odstęp boczny, należy zachować wolną przestrzeń montażową 5 cm). Jest to zapewnione przy zachowaniu odstępu ok. 1 m od przodu urządzenia. Jednostka wewnętrzna powinna zostać zamontowana na wysokości ok. 1,20 m. Wymagana jest instalacja w pomieszczeniu zabezpieczonym przed mrozem

i przy zachowaniu krótkich tras przewodów.

WSKAZÓWKA

Prace związane z ustawieniem i instalacją musi przeprowadzić autoryzowana firma specjalistyczna.

UWAGA!

Urządzenia nie wolno montować ani obsługiwać w pobliżu otwartego płomienia, urządzeń zasilanych gazowo, elektrycznych grzejników lub innych, porównywalnych źródeł zapłonu.

UWAGA!

Urządzenia nie wolno montować w pomieszczeniu, które jest też wykorzystywane jako stanowisko robocze lub warsztat (niebezpieczeństwo zapłonu wskutek oddziaływania iskier).

UWAGA!

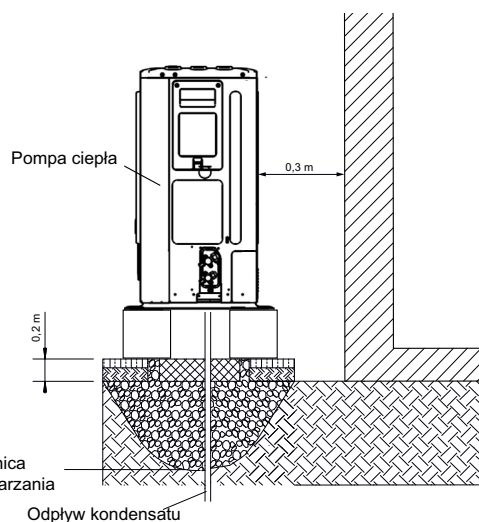
Ustawiając urządzenie, należy uważać, aby nie zablokować otworów wentylacyjnych.

WSKAZÓWKA

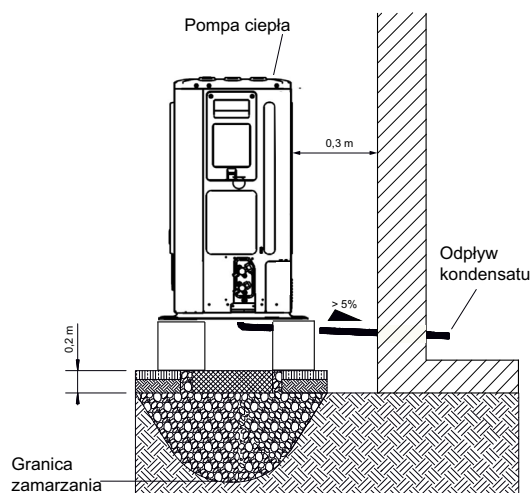
Pompa ciepła nie nadaje się do eksploatacji na wysokości ponad 2000 metrów (nad poziomem morza).

5.2 Jednostka zewnętrzna

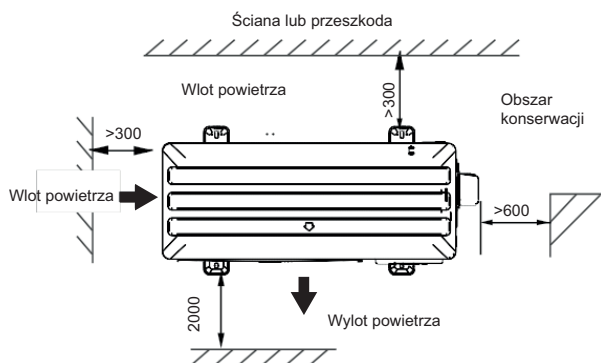
- Zaleca się montaż jednostki zewnętrznej blisko ściany na oddzielnym od budynku fundamencie, w odstępie minimum 0,3 m po stronie zasysania (Rys.. 5.1 + Rys.. 5.2).
- Zastosowanie zadaszenia chroniącego przed bezpośrednim działaniem promieni słonecznych, deszczem i śniegiem, nie może zakłócić wymiany ciepłej jednostki.
- W przypadku instalacji wolnostojącej należy połączyć fundament spójnie z urządzeniem po stronie zasysania. Pozwala to uniknąć gromadzenia się śniegu pomiędzy fundamentem a parownikiem.
- Należy przy tym zachować minimalne odstępy (Rys.. 5.1).
- Miejsce montażu należy wybrać tak, żeby w miarę możliwości nie narazić osób na działanie ciepłych/zimnych prądów powietrza ani na emisję hałasu.
- Wanna zbierająca kondensat zapewnia różne możliwości odpływu kondensatu. W cieplejszych regionach kondensat może spływać z urządzenia bezpośrednio na ziemię. W regionach, w których przez dłuższy czas utrzymują się ujemne temperatury, należy zapewnić kontrolowany odpływ kondensatu.



Rys. 5.1



Rys. 5.2

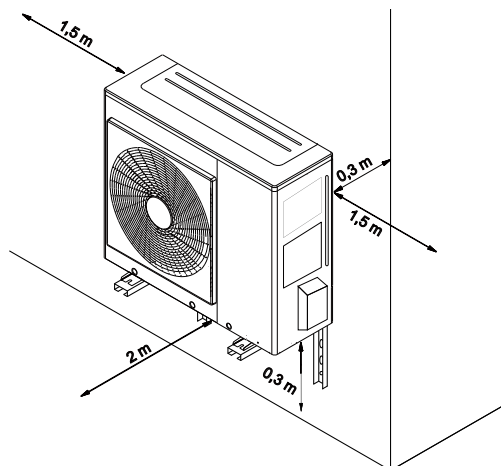


Rys. 5.3

W przypadku posadowienia na konsoli ściiennej należy zwrócić szczególną uwagę na odsprężenie dźwiękowe w stosunku do budynku.

Jeśli użytkownik wybierze wariant posadowienia na konsoli ściiennej, należy zwrócić uwagę na poniższe kwestie:

- zapewnić bufor gumowy,
- przestrzegać ciężaru jednostki zewnętrznej,
- maksymalna wysokość konsoli ściiennej nad podłożem: 1 m,
- zachować minimalne odstępy.



Rys. 5.4

Przy ustawianiu kilku jednostek zewnętrznych obok siebie należy zachować podane odległości. Trzeba także zwrócić uwagę na to, aby wlot i wylot powietrza nie spowodował wzajemnego oddziaływania na siebie urządzeń wskutek montażu kilku jednostek zewnętrznych.

i WSKAZÓWKA

W przypadku montażu blisko ścian należy uwzględnić wpływ czynników wynikających z zasad fizyki budowli. W obszarze wydmuchu wentylatora nie powinny znajdować się okna ani drzwi.

i WSKAZÓWKA

Niedopuszczalna jest instalacja pompy ciepła w nieckach albo na podwórzach o ograniczonym przepływie powietrza, ponieważ schłodzone powietrze gromadzi się przy podłożu i będzie ponownie zasysane przez pompę podczas jej dłuższej pracy.

⚠ UWAGA!

Nieprawidłowy montaż, konserwacja lub naprawa mogą potęgować ryzyko pęknięć zamontowanych przewodów oraz prowadzić do szkód materialnych.

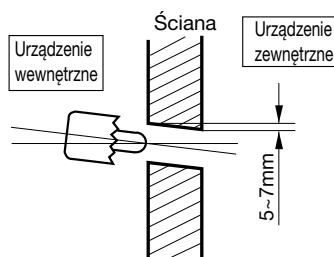
⚠ UWAGA!

Nieprofesjonalne ustawienie jednostki może spowodować ograniczenie zakresu obsługi instalacji.

5.2.1 Otwory ściienne na przewody rozdzielające i elektryczne

W celu ułożenia przewodów rozdzielających i elektrycznych należy wykonać następujące czynności:

- Wiertłem rurowym wywiercić otwór 70 mm na przewody hydrauliczne.
- Otwór na przewód hydrauliczny powinien być lekko pochylony w kierunku urządzenia zewnętrznego, aby do budynku nie dostawała się woda opadająca.



Podczas układania należy zwrócić uwagę, aby w celu ułatwienia konserwacji i naprawy złącza były łatwo dostępne.

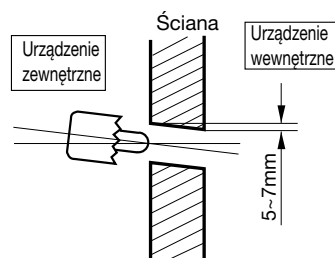
⚠ UWAGA!

Należy uważać, aby nie narażać przyłączy i przewodów na obciążenia mechaniczne.

⚠ UWAGA!

Przewody przyłączeniowe nie mogą nosić oznak uszkodzeń mechanicznych.

5.2.2 Otwór ściienne na odpływ kondensatu



W celu umożliwienia bezpiecznego odprowadzania kondensatu odpływ kondensatu należy ułożyć w taki sposób, aby nie mógł ulec zamarznięciu. Granica zamarzania może wahać się w zależności od regionu klimatycznego. Należy przestrzegać przepisów obowiązujących w danym kraju.

Podczas układania przyłączy kondensatu należy zachować odpowiednią odległość.

5.3 Warunki ustawienia pompy ciepła:

Opisana w tej instrukcji instalacja chłodnicza jest napełniona R32. Czynnik chłodniczy R32 to bezbarwny, bezwonny i łatwopalny gaz.

Ze względu na to, iż ma wyższą gęstość niż powietrze, R32 może się, w przypadku braku dostatecznej wentylacji, zbierać w niższej położonych obszarach. W przypadku niewielkich stężeń występować mogą takie objawy jak zawroty, bóle głowy, mdłości czy zaburzenia równowagi. W przypadku wyższych stężeń występuje niebezpieczeństwo uduszenia.

Aby zapewnić bezpieczną pracę, a przede wszystkim uniknąć szkód osobowych w razie wycieku, w przypadku miejsca posiadania obowiązują określone kryteria, które należy spełnić, aby ograniczyć zagrożenia dla osób, rzeczy i środowiska do minimum.

5.3.1 Ogólne warunki ustawienia:

Pompę ciepła umieszczać w pomieszczeniach o wystarczającej cyrkulacji powietrza.

Ustawiając pompę ciepła, nie blokować otworów wentylacyjnych.

W pobliżu pompy ciepła nie magazynować ani nie używać palnych bądź ulegających łatwo zapłonowi materiałów.

Miejsca ustawienia pompy ciepła nie wolno wykorzystywać jako stanowiska roboczego lub warsztatu.

Nie narażać urządzenia na oddziaływanie wysokich temperatur, płomieni, iskier lub źródeł zapłonu, na przykład z grzejnika elektrycznego.

Urządzenia nie wolno ustawiać ani obsługiwać w pobliżu otwartego płomienia, urządzeń zasilanych gazowo, elektrycznych grzejników lub innych, porównywalnych źródeł zapłonu.

Podczas ustawiania należy zwrócić uwagę, aby instalacja była łatwo dostępna do celów konserwacji i naprawy.

W zależności od ilości napełnienia instalacji należy zachować minimalną powierzchnię pomieszczenia (patrz rozdz. 5.3.4 na str. 10 minimalna objętość pomieszczenia).

⚠ UWAGA!

Minimalną powierzchnię pomieszczenia należy zachować także podczas magazynowania pompy ciepła.

5.3.2 Wymagania dotyczące minimalnej powierzchni ustawienia:

Opisana w niniejszej instrukcji pompa ciepła to urządzenie napełnione czynnikiem chłodniczym, które należy zainstalować zgodnie z wymaganiami normy EN 378-1_4:2016. W odniesieniu do tej normy trzeba upewnić się, że dane pomieszczenie jest wystarczająco duże, tak, aby nie przekroczyć wartości granicznych toksyczności i palności we wnętrzach.

Przy analizie minimalnej powierzchni ustawienia danego pomieszczenia kluczowe znaczenie ma ilość napełnienia instalacji. Należy przy tym pamiętać, że przedłużenie przewodów przyłączeniowych urządzenia może spowodować zmianę ilości napełnienia instalacji. Trzeba zatem sprawdzić, czy dane pomieszczenie jest odpowiednie również przy uwzględnieniu nieco większej ilości czynnika chłodniczego. Mianem takiego pomieszczenia określa się każde pomieszczenie zawierające części mające w składzie czynnik chłodniczy (jednostka wewnętrzna, jednostka zewnętrzna i przewody czynnika chłodniczego) lub do którego może być emitowany czynnik chłodniczy. Kilka pomieszczeń, które mają odpowiednie otwory (których nie można zamknąć) pomiędzy poszczególnymi pomieszczeniami lub odnoszą się do wspólnej instalacji wentylacyjnej, powrotu bądź wydmuchowej bez parownika lub skraplacza należy traktować jako pojedyncze pomieszczenie.

Co do zasady podczas układania należy pamiętać, aby ograniczyć przewody czynnika chłodniczego do niezbędnego minimum.

W celu kontroli wymaganych warunków ustawienia należy postępować następująco:

Określenie ilości czynnika chłodniczego:

Należy pamiętać, że wydłużenie przewodów przyłączeniowych może skutkować zmianą ilości czynnika chłodniczego.

Na podstawie tabeli w rozdziale Rozdz. 5.3.4 na str. 10 Minimalne objętości pomieszczenia należy sprawdzić, czy warunki ustawienia są wystarczające pod kątem eksploatacji pompy ciepła.

5.3.3 Wartości graniczne toksyczności i palności:

Jeżeli ilość czynnika chłodniczego jest mniejsza niż 1,842 kg, to wartość graniczna toksyczności ma zasadnicze znaczenie dla warunków ustawienia.

Ilość napełnienia to wartość graniczna toksyczności x objętość pomieszczenia.

Wartość graniczna toksyczności odpowiada wartościom ATEL/ODL lub praktycznej wartości granicznej zależnie od tego, która wartość jest wyższa.

R32 ATEL/ODL = 0,30

R32 Praktyczna granica = 0,061

Graniczna wartość stężenia (toksyczność):

$R32 = 1 \times (0.3) = 0.3 \text{ kg na } 1 \text{ m}^3 \text{ objętości}$

i WSKAZÓWKA

Na 0,3 kg czynnika chłodniczego R32 instalator musi zapewnić objętość pomieszczenia 1 m³.

LIA 0608 (1,5 kg R32) = minimalna objętość pomieszczenia 5 m³

LIA 0911 (1,65 kg R32) = minimalna objętość pomieszczenia 5,50 m³

LIA 1316 (1,84 kg R32) = minimalna objętość pomieszczenia 6,1 m³

Jeżeli ilość czynnika chłodniczego instalacji jest większa niż 1,842 kg, to wartość graniczna palności ma zasadnicze znaczenie dla warunków ustawienia. Należy przy tym pamiętać, iż w przeciwieństwie do wartości granicznej toksyczności chodzi tutaj o powierzchnię pomieszczenia.

Obliczenie maksymalnej dopuszczalnej ilości czynnika chłodniczego dla określonej powierzchni podstawowej:

$$M_{\max} = 2,5 \times \text{LFL}^{\frac{5}{4}} \times h_0 \times A^{\frac{1}{2}}$$

Obliczenie minimalnej powierzchni podstawowej dla określonej ilości czynnika chłodniczego:

$$A_{\min} = \frac{m^2}{(2,5 \times \text{LFL}^{\frac{5}{4}} \times h_0)^2}$$

M_{max} to maksymalna dopuszczalna ilość napełnienia w pomieszczeniu w kg.

m to ilość czynnika chłodniczego w systemie w kg.

A_{min} to wymagana minimalna powierzchnia pomieszczenia w m².

LFL to dolna granica eksplozji (LFL) w kg/m³

A to powierzchnia pomieszczenia w m².

h₀ to współczynnik wysokości urządzenia, zgodnie z normą EN60335-2-40 = 1,2 m

5.3.4 Minimalna objętość pomieszczenia

Obliczenia zgodnie z normami EN378-1_4:2016 oraz EN60335-2-40 dają następujące wymiary pomieszczeń (patrz tabela) dla określonej długości przewodu oraz wynikającej z niej ilości napełnienia. Z uwagi na palność i toksyczność czynnika chłodniczego należy zachowywać następujące minimalne wymiary przestrzenne.

LIA 0608HXCF M			≤15	16	17	18	19	20	21	22	23	24	25	26	27	28	29	30
Długość przewodu	m																	
Ilość napełnienia	kg		1,5	1,52	1,54	1,56	1,58	1,6	1,62	1,64	1,66	1,68	1,7	1,72	1,74	1,76	1,78	1,8
Minimalna objętość pomieszczenia Toksyczność	m ³		5,00	5,07	5,13	5,20	5,27	5,33	5,40	5,47	5,53	5,60	5,67	5,73	5,80	5,87	5,93	6,00
Minimalna objętość pomieszczenia Palność	m ³		3,26	3,30	3,34	3,39	3,43	3,47	3,52	3,56	3,60	3,65	3,69	3,74	3,78	3,82	3,87	3,91
Minimalna powierzchnia pomieszczenia Palność	m ³																	

LIA 0911HXCF M			≤15	16	17	18	19	20	21	22	23	24	25	26	27	28	29	30
Długość przewodu	m																	
Ilość napełnienia	kg		1,65	1,688	1,726	1,764	1,802	1,84	1,878	1,916	1,954	1,992	2,03	2,068	2,106	2,144	2,182	2,22
Minimalna objętość pomieszczenia Toksyczność	m ³		5,50	5,63	5,75	5,88	6,01	6,13	6,26	6,39	6,51	6,64	6,77	6,89	7,02	7,15	7,27	7,40
Minimalna objętość pomieszczenia Palność	m ³		3,58	3,67	3,75	3,83	3,91	4,00										
Minimalna powierzchnia pomieszczenia Palność	m ³								7,50	7,81	8,12	8,44	8,77	9,10	9,44	9,78	10,13	10,49

LIA 1316HXCF (M)			≤15	16	17	18	19	20	21	22	23	24	25	26	27	28	29	30
Długość przewodu	m																	
Ilość napełnienia	kg		1,84	1,878	1,916	1,954	1,992	2,03	2,068	2,106	2,144	2,182	2,22	2,258	2,296	2,334	2,372	2,41
Minimalna objętość pomieszczenia Toksyczność	m ³		6,13	6,26	6,39	6,51	6,64	6,77	6,89	7,02	7,15	7,27	7,40	7,53	7,65	7,78	7,91	8,03
Minimalna objętość pomieszczenia Palność	m ³		4,00															
Minimalna powierzchnia pomieszczenia Palność	m ³			7,50	7,81	8,12	8,44	8,77	9,10	9,44	9,78	10,13	10,49	10,85	11,22	11,59	11,97	12,36

Jednostka wewnętrzna systemu pompy ciepła jest zaprojektowana w ten sposób, iż wszystkie komponenty obiegu chłodniczego znajdują się po prawej stronie jednostki wewnętrznej, na wysokości 1,2 metra od dolnej krawędzi. Umieszczając jednostkę wewnętrzną należy pamiętać, że połączenia lutowane

powinny znajdować się na zewnątrz zamkniętego hydroboxu i powinny być montowane w odległości 1,2 metra. Pozycja komponentów obiegu chłodniczego zgodnie z normą EN 60335-2-40 definiuje współczynnik wysokości h₀ urządzenia, jest on potrzebny do obliczenia minimalnej powierzchni podstawowej.

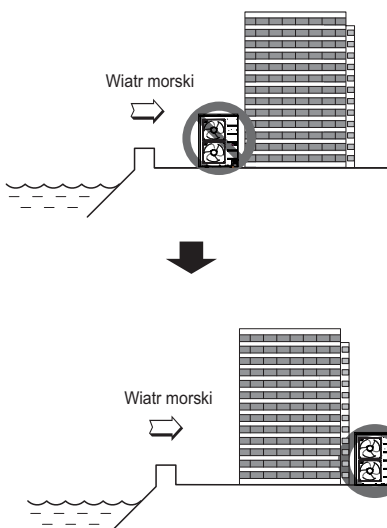
5.4 Ustawianie na terenach przybrzeżnych

W przypadku ustawienia na terenach przybrzeżnych z uwagi na wysokie stężenie soli może dojść do powstania znacznej korozji. Należy także dostosować okresy międzyprzebiegowe do lokalnych warunków. Odpowiedzialność za instalację pompy ciepła ponosi firma specjalistyczna wykonująca instalację. Należy przy tym uwzględnić uwarunkowania lokalne, takie jak przepisy budowlane, obciążenie statyczne budowli, napór wiatru itp.

i WSKAZÓWKA

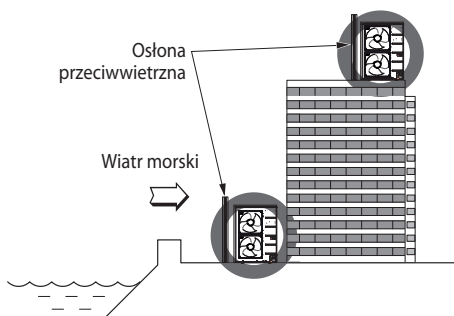
Jeżeli urządzenie zewnętrzne jest zamontowane na terenie przybrzeżnym, należy wykluczyć bezpośredni wpływ wiatrów morskich.

Przypadek 1: Jeżeli urządzenie zewnętrzne jest zamontowane na terenie przybrzeżnym, należy wykluczyć bezpośredni wpływ wiatrów morskich. Zamontować urządzenie zewnętrzne w kierunku przeciwnym do kierunku wiatrów morskich.



Przypadek 2: Jeśli urządzenie zewnętrzne zostanie zamontowane zgodnie z kierunkiem wiatrów morskich, należy zbudować osłonę przeciwwietrzną, która zatrzyma wiatry morskie.

- Osłona przeciwwietrzna powinna być na tyle solidna, by mogła skutecznie zatrzymać wiatry morskie – na przykład wykonana z betonu.
- Wysokość i szerokość osłony przeciwwietrznej powinny wynosić co najmniej 150% odpowiednich wymiarów urządzenia zewnętrznego.
- Należy zachować odstęp co najmniej 700 mm od urządzenia zewnętrznego, aby zagwarantować wystarczający strumień powietrza.



i WSKAZÓWKA

Regularnie (co najmniej raz do roku) oczyszczają wymiennik ciepła bieżącą wodą z osadów pyłu i soli.

i WSKAZÓWKA

Bezproblemowe jest stosowanie pomp ciepła od odległości 12 km od morza o maksymalnym zasoleniu 3,5%.

W przypadku ustawienia pompy ciepła na odwróconej od morza tylnej stronie budynku potrzebna minimalna odległość zostaje ograniczona o połowę.

W przypadku zbiorników o nieznacznym zasoleniu można zastosować następującą formułę obliczeniową:

$$\text{Minimalna odległość} = \frac{12 \text{ km} \times \text{Zasolenie w \%}}{3,5 \%}$$

Przykładowo w przypadku ustawienia nad Bałtykiem o zasoleniu 1,5% minimalna odległość wynosiłaby 5,14 km oraz zmniejszyłaby się do 2,5 km, gdyby pompa ciepła została umieszczona na tylnej stronie budynku, odwróconej od morza.

! UWAGA!

Nieprawidłowa instalacja, konserwacja lub naprawa może spowodować szkody rzeczowe i osobowe.

5.5 Środki ostrożności na okres zimy oraz w przypadku wiatrów sezonowych

- Na terenach charakteryzujących się dużymi opadami śniegu lub w bardzo zimnych miejscach należy zastosować zabezpieczenia gwarantujące prawidłową eksploatację urządzenia.
- Zamontować urządzenie zewnętrzne w taki sposób, aby śnieg nie mógł na nie bezpośrednio padać. Zamarznięcie śniegu nagromadzonego we wlocie powietrza może doprowadzić do usterek.
- W obszarach, w których występują znaczne opady śniegu, zamontować urządzenie zewnętrzne co najmniej na wysokości poziomu średnich opadów śniegu (średnie roczne opady śniegu).
- Jeśli na urządzeniu zewnętrznym zbierze się ponad 100 mm śniegu, przed uruchomieniem urządzenia śnieg należy usunąć.

i WSKAZÓWKA

Otwór ssący i wylotowy urządzenia zewnętrznego nie powinny być w miarę możliwości ustawione pod wiatr.

6 Montaż jednostki wewnętrznej

6.1 Informacje ogólne

Na jednostce wewnętrznej należy wykonać następujące przyłącza (patrz "Rysunek wymiarowy jednostki wewnętrznej" na str. 48.)

- Zasilanie/powrót instalacji grzewczej
- Odpływ zaworu bezpieczeństwa
- Zasilanie elektryczne
- Zasilanie napięciem
- Przewód rozdzielczy czynnika chłodniczego
- Odpływ kondensatu
- Podłączenie naczynia wyrównawczego (opcjonalnie)

i WSKAZÓWKA

Prace związane z ustawieniem i instalacją musi przeprowadzić autoryzowana firma specjalistyczna.

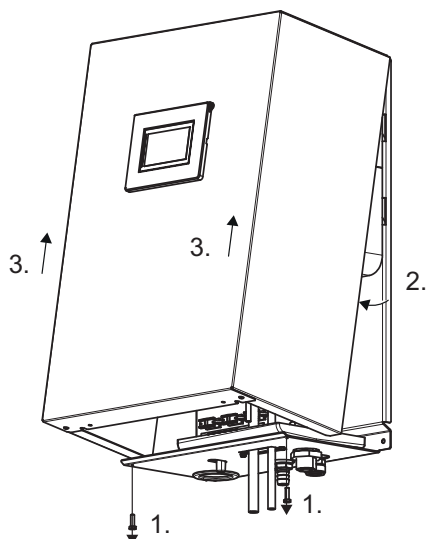
6.2 Otworzyć jednostkę wewnętrzną

Aby dostać się do wnętrza urządzenia, należy zdemontować pokrywę.

! UWAGA!

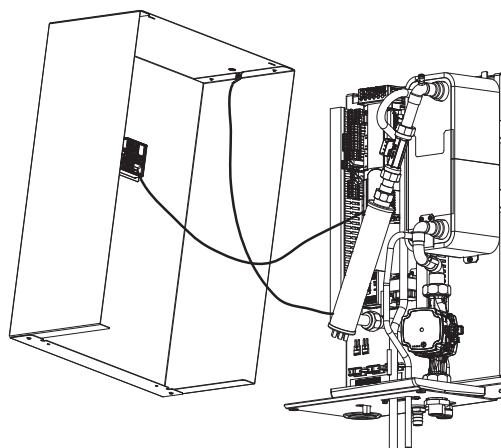
Przed otwarciem urządzenia należy upewnić się, że wszystkie obwody elektryczne są odłączone od źródła napięcia.

W tym celu należy odkręcić obie śruby znajdujące się w dolnej części. Następnie odchylić dolną część osłony do przodu i wyjąć osłonę ku górze.



i WSKAZÓWKA

Podczas demontażu pokrywy urządzenia należy uwzględnić fakt, że długość przewodów łączących - między panelem sterującym w pokrywie urządzenia a regulatorem na płycie rozdzielczej oraz przewodu uziemiającego - wynosi tylko 1,5 m. Jeśli zdemontowana pokrywa urządzenia musi zostać odstawiona na większą odległość, należy wcześniej rozłączyć złącze wtykowe w regulatorze lub panelu sterującym.



Po zdemontowaniu pokrywy obszar elektryczny jest swobodnie dostępny.

Na płycie rozdzielczej znajdują się zaciski przyłącza zasilania, styczniki ogrzewania i sterownik pompy ciepła.

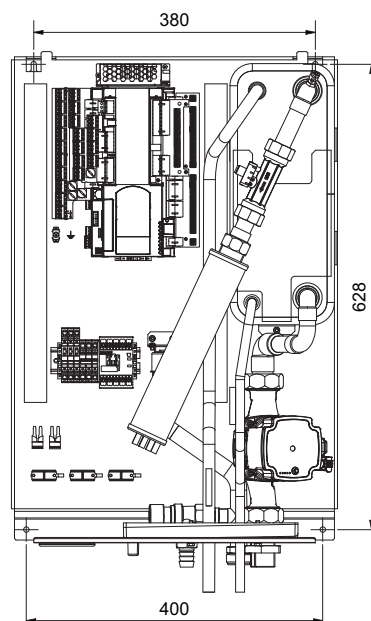
! UWAGA!

Przed ponownym włączeniem obwodów elektrycznych należy upewnić się, że urządzenie jest zamknięte i nie można dotknąć części przewodzących prąd.

6.3 Mocowanie jednostki wewnętrznej

Jednostka wewnętrzna jest mocowana na ścianie za pomocą należących do zestawu śrub i kołków (8 mm). Należy przy tym postępować w następujący sposób:

- Kołki do górnych uchwytów umieścić w odpowiednich miejscach.
- Śrubę wkręcić do kołka tak daleko, aby istniała możliwość zawieszenia jednostki wewnętrznej.
- Zawiesić jednostkę wewnętrzną na górnych uchwytach mocujących.
- Zaznaczyć położenie dolnych otworów mocujących. Ponownie zdjąć jednostkę wewnętrzną.
- Włożyć kołki dolnych otworów mocujących.
- Ponownie zawiesić jednostkę wewnętrzną u góry i przykręcić.



6.4 Przyłącze od strony ogrzewania

Przyłącza od strony ogrzewania przy jednostce wewnętrznej są zaopatrzone w gwint zewnętrzny płasko uszczelniający 1". Podczas podłączania należy je przytrzymać na przejściach za pomocą odpowiedniego klucza.

Przy zaworze bezpieczeństwa znajduje się tuleja węzowa do podłączenia przez użytkownika węża z tworzywa sztucznego. Powinien on zostać doprowadzony do syfonu lub odpływu.

Przed wykonaniem przyłączy pompy ciepła od strony wody grzewczej instalacja grzewcza powinna zostać przepłukana w celu usunięcia ewentualnych zanieczyszczeń, resztek materiałów uszczelniających itp.

⚠ UWAGA!

Nagromadzenie zanieczyszczeń w skraplaczu może doprowadzić do całkowitego zniszczenia pompy ciepła.

Po wykonaniu montażu od strony ogrzewania instalację grzewczą należy napełnić i odpowietrzyć oraz sprawdzić jej szczelność.

i WSKAZÓWKA

Podzespoły pomp z zaworem zwrotnym zapewniają zdefiniowane kierunki przepływu. W przypadku nieprawidłowej dystrybucji lub zerwania strumienia objętościowego medium należy przeprowadzić kontrolę tych podzespołów (w szczególności zaworów zwrotnych)! W przypadku kilku obiegów grzewczych lub połączeń równoległych pomp ciepła należy koniecznie zainstalować zawory zwrotne w celu wykluczenia nieprawidłowej dystrybucji medium.

6.5 Jakość wody w instalacjach grzewczych

6.5.1 Osadzanie się kamienia

Osadzaniu się kamienia w instalacjach grzewczych nie można całkowicie zapobiec, ale w instalacjach o temperaturze zasilania niższej niż 60°C jest ono tak niewielkie, że można je pominąć. W przypadku wysokotemperaturowych pomp ciepła, a przede wszystkim instalacji biwalentnych o dużym zakresie mocy (połączenie pompa ciepła + kocioł), możliwe jest osiągnięcie temperatur zasilania o wartości 60°C i wyższej. Preferowaną metodą eliminowania osadów kamienia jest zmiękczenie wody, ponieważ trwale usuwa ono z układu berylowce (jony wapnia i magnezu).

Należy przestrzegać podanych niżej parametrów jakości wody grzewczej i chłodzącej, które powinny być kontrolowane w ramach lokalnych przeglądów instalacji:

- Stopień twardości
- Przewodność
- Wartość pH
- Substancje ulegające filtracji

Należy przy tym bezwzględnie zachowywać następujące wartości (graniczne):

- Maksymalny stopień twardości wody używanej do napełniania i uzupełniania instalacji wynosi 11 °dH.
- W przypadku wody całkowicie odsolonej (o niskiej zawartości soli) przewodność może wynosić maksymalnie 100 µS/cm.

- W przypadku wody częściowo odsolonej (zawierającej sole) przewodność może wynosić maksymalnie 500 µS/cm.
- Wartość pH musi się mieścić w przedziale od 8,2 do 9.
- Wartość graniczna zawartości substancji ulegających filtracji w wodzie grzewczej wynosi < 30 mg/l

W razie potrzeby, na przykład w przypadku instalacji biwalentnych, należy dodatkowo uwzględnić wartości podane w zamieszczonej niżej tabeli wzgl. dokładne wytyczne dotyczące wody do napełniania i uzupełniania instalacji oraz całkowitą twardość wody, podane w tabeli normy VDI 2035, Arkusze 1.

i WSKAZÓWKA

Pojemność właściwą instalacji grzewczej należy określać przed napełnieniem instalacji.

W ramach oceny, czy stosowana woda wykazuje tendencję do rozpuszczania lub wytrącania osadów związków wapnia, stosuje się tzw. współczynnik nasycenia SI. Informuje on, czy wartość pH odpowiada wartości neutralnej pH, względnie o ile jest ona niższa od wartości granicznej wskutek nadmiaru kwasu lub wyższa od wartości granicznej wskutek niedoboru kwasu węglowego. Jeżeli współczynnik nasycenia jest mniejszy niż 0, woda jest agresywna i ma tendencję do powodowania korozji. Jeżeli współczynnik nasycenia jest większy niż 0, z wody wytrącają się osady związków wapnia.

Współczynnik nasycenia SI powinien się mieścić w przedziale - 0,2 < 0 < 0,2

Woda do napełniania i uzupełniania oraz woda grzewcza, w zależności od mocy grzewczej			
Łączna moc grzewcza w kW	Suma zawartości berylowców w mol/m ³ (twardość całkowita w °dH)		
	≤ 20	> 20 do ≤ 50	> 50
Pojemność właściwa instalacji w l/kW Moc grzewcza ¹			
≤ 50 Objętość właściwa wody Generator ciepła > 0,3 k na kW ²	brak	≤ 3,0 (16,8)	< 0,05 (0,3)
≤ 50 Objętość właściwa wody Generator ciepła > 0,3 k na kW ² (np. cyrkulacyjne podgrzewacze wody) oraz instalacje z elektrycznymi elementami grzejnymi	≤ 3,0 (16,8)	≤ 1,5 (8,4)	
> 50 kW do ≤ 200 kW	≤ 2,0 (11,2)	≤ 1,0 (5,6)	
> 200 kW do ≤ 600 kW	≤ 1,5 (8,4)	< 0,05 (0,3)	
> 600 kW	< 0,05 (0,3)	< 0,05 (0,3)	
Woda grzewcza, niezależnie od mocy grzewczej			
Tryb pracy	Przewodność elektryczna w µS/cm		
niska zawartość soli ³	> 10 do ≤ 100		
wysoka zawartość soli	> 100 do ≤ 1500		
	Wygląd		
	czysta, wolna od substancji powodujących osady		

1. W przypadku instalacji z kilkoma generatorami ciepła przy obliczaniu pojemności właściwej instalacji należy przyjąć najmniejszą indywidualną moc grzewczą.

2. W przypadku instalacji z kilkoma generatorami ciepła o różnych objętościach właściwych wody miarodajna jest najmniejsza z objętości właściwych wody.

3. W przypadku instalacji, których elementy wykonane są ze stopów aluminium, zalecane jest pełne zmiękczenie wody.

Rys. 6.1: Wytyczne dla wody do napełniania i uzupełniania instalacji według VDI 2035

⚠ UWAGA!

Przy stosowaniu wody całkowicie odsolonej należy uważać, by jej wartość pH nie spadała poniżej minimalnej dozwolonej wartości 8,2. Niższa wartość może doprowadzić do zniszczenia pompy ciepła.

6.5.2 Korozja

W przypadku instalacji o wyjątkowo dużych pojemnościach właściwych 50 LI 1826Cl/kW norma VDI 2035 zaleca stosowanie wody częściowo lub całkowicie odsolonej.

Środki takie (np. stabilizatory współczynnika pH) stosuje się w celu uzyskania takiej wartości pH wody grzewczej, która minimalizuje niebezpieczeństwo korozji elementów pompy ciepła i instalacji grzewczej.

W celu zapewnienia niezawodnej eksploatacji pompy ciepła, niezależnie od wymogów prawnych, wartości graniczne obowiązujące dla różnych składników nie mogą być przekraczane w dół ani w górę w stosowanej wodzie grzewczej. W tym celu przed uruchomieniem instalacji, należy przeprowadzić analizę wody. Jeśli analiza wody wykaże dla maksymalnie jednego wskaźnika wartość „-” lub dla maksymalnie dwóch wskaźników wartość „o”, to wynik analizy należy uznać za negatywny.

Kryterium oceny	Przedział stężenia (mg/l lub ppm)	stal nierdzewna	miedź
wodorowęglan (HCO ₃ ⁻)	< 70	+	o
	70 - 300	+	+
	> 300	+	o
siarczany (SO ₄ ²⁻)	< 70	+	+
	70 - 300	o	o/-
	> 300	-	-
wodorowęglan / siarczany HCO ₃ ⁻ / SO ₄ ²⁻	> 1,0	+	+
	< 1,0	o	-
przewodność elektryczna ¹	< 10 μS/cm	o	o
	10 - 500 μS/cm	+	+
	> 500 μS/cm	o	o
Wartość pH ²	< 6,0	-	-
	6,0 - 8,2	o	o
	8,2 - 9,0	+	+
	> 9,0	o	o
amon (NH ₄ ⁺)	< 2	+	+
	2 - 20	o	o
	> 20	-	-
jony chlorkowe (Cl ⁻)	< 50	+	+
	50 - 150	o	o
	> 150	-	-
wolny chlor (Cl ₂)	< 0,5	+	+
	0,5 - 5	-	o
	> 5	-	-
siarkowodor (H ₂ S)	< 0,05	+	+
	> 0,05	+	o/-
dwutlenek węgla (CO ₂)	< 5	+	+
	5 - 10	+	o
	> 10	o	-
azotany (NO ₃ ⁻)	< 100	+	+
	> 100	o	o
żelazo (Fe)	< 0,2	+	+
	> 0,2	o	o

aluminium (Al)	< 0,2	+	+
	> 0,2	+	o
mangan (Mn)	< 0,05	+	+
	> 0,05	o	o
Współczynnik nasycenia	< -0,2	o	o
	-0,2 - 0,1	+	+
	0,1 - 0,2	+	o
Substancje ulegające filtracji	< 30	+	+
	> 30	-	-
Twardość całkowita	< 6 °dH	o/+	o/+
	6 - 11 °dH	+	+
	> 11 °dH	-	-
tlen (O ₂)	< 0,02	+	+
	< 0,1	+/o	+/o
	> 0,1	-	-
azotyny NO ₂ ⁻	< 0,1	+	+
	> 0,1	-	-
siarczki S ²⁻	< 1,0	+	+
	> 1,0	-	-

- Jeżeli norma VDI 2035 wymaga zachowania bardziej restrykcyjnych wartości granicznych, to obowiązują one odpowiednio.
- Przy stosowaniu wody całkowicie odsolonej należy uważać, by wartość pH nie spadała poniżej minimalnej dozwolonej wartości 8,2. Niższa wartość może doprowadzić do zniszczenia pompy ciepła.

Rys. 6.2: Wartości graniczne jakości wody grzewczej

Odporność lutowanego miedzią lub spawanego płytowego wymiennika ciepła ze stali szlachetnej na substancje zawarte w wodzie:

Uwagi

- „+” = normalnie dobra odporność
- „o” = mogą powstać problemy z korozją, szczególnie jeżeli kilka czynników otrzymało ocenę „o”
- „-” = nie używać

i WSKAZÓWKA

Jakość wody należy ponownie skontrolować po 4-6 tygodniach, ponieważ w wyniku reakcji chemicznych, do których dochodzi w pierwszych tygodniach eksploatacji, może ona ulec zmianie.

i WSKAZÓWKA

Konieczne jest stosowanie układów hydraulicznie zamkniętych. Otwarte układy hydrauliczne są niedopuszczalne.

Napełnienie i odpowietrzenie instalacji należy przeprowadzić na miejscu.

i WSKAZÓWKA

Jeśli urządzenie podłączone jest do istniejącego hydraulicznego układu wody, należy bezwzględnie oczyścić hydrauliczne przewody rurowe, aby usunąć pozostałości kamienia.

W obiegu grzewczym użytkownik musi na własną rękę zamontować odpowiednie urządzenie odpowietrzające.

Dodatkowo przed podłączeniem jednostki wewnętrznej w ukła-

dzie powrotu ogrzewania zaleca się zamontowanie elementu odcinającego.

Minimalne natężenie przepływu wody grzewczej

W każdym stanie pracy instalacji grzewczej należy zagwarantować minimalny przepływ wody grzewczej przez pompę ciepła.

⚠ UWAGA!

Niezachowanie minimalnego przepływu wody grzewczej może doprowadzić do całkowitego zniszczenia pompy ciepła w wyniku zamrożenia płytowego wymiennika ciepła w układzie chłodniczym.

Przepływ znamionowy podawany jest w informacjach o urządzeniu w zależności od maksymalnej temperatury zasilania i należy go uwzględnić przy projektowaniu. Przy temperaturach obliczeniowych poniżej 30 °C na zasilaniu należy koniecznie przyjąć maksymalny strumień objętościowy z odchyleniem 5 K przy A7/W35.

Podany przepływ znamionowy (patrz "Informacje o urządzeniu" na str. 30.) należy zagwarantować w każdym stanie pracy. Zintegrowany czujnik przepływu służy wyłącznie do wyłączenia pompy ciepła przy nadzwyczajnym i nagłym spadku natężenia przepływu wody grzewczej, a nie do nadzoru i zabezpieczania przepływu znamionowego.

Ochrona przed mrozem

W przypadku umieszczenia jednostki wewnętrznej w miejscu zagrożonym mrozem, należy przewidzieć opcję ręcznego opróżniania. Wraz z gotowością do pracy sterownika pompy ciepła i pompy obiegowej ogrzewania aktywna jest także funkcja ochrony antyzamrożeniowej sterownika pompy ciepła. W przypadku wyłączenia pompy ciepła z eksploatacji lub braku zasilania należy opróżnić instalację. W przypadku systemów z pompami ciepła, w których nie można rozpoznać braku prądu (domek letniskowy), sieć hydrauliczna powinna mieć odpowiednią ochronę przed mrozem.

7 Przyłącza przewodów rurowych i kabli do urządzenia zewnętrznego

W tym rozdziale opisane są przyłącza rurowe czynnika chłodniczego oraz elektryczne przyłącza kablowe.

7.1 Rury czynnika chłodniczego

⚠ UWAGA!

Prace przy instalacji mogą być wykonywane tylko przez autoryzowany i fachowy serwis posprzedażowy.

Podczas montażu rur czynnika chłodniczego należy spełnić określone warunki w odniesieniu do długości oraz podwyższenia rur. Po spełnieniu wszystkich warunków niezbędne są określone prace przygotowawcze.

Następnie można przystąpić do podłączania rury łączącej jednostkę zewnętrzną z jednostką wewnętrzną.

Należy zwrócić uwagę, aby podczas prac montażowych do przewodów czynnika chłodniczego nie przedostały się obce substancje. Trzeba również pamiętać o tym, iż do układu chłodniczego nie może się przedostać tlen. Należy opróżnić przewody przyłączeniowe. Instalację przewodów rurowych trzeba przy tym ograniczyć do możliwego minimum.

Podczas układania trzeba zwrócić uwagę na to, aby przyłącza i przewody nie były narażone na obciążenia mechaniczne. Przewody czynnika chłodniczego trzeba chronić przed uszkodzeniami, co pozwala uniknąć przecieków oraz związanego z nimi uwalniania się czynnika chłodniczego. W celu ułatwienia konserwacji i naprawy wszystkie złącza pomiędzy jednostką zewnętrzną i wewnętrzną muszą być łatwo dostępne.

Po wykonaniu systemu rurowego należy sprawdzić wszystkie przewody przy użyciu odpowiednich środków pod kątem szczelności i przeprowadzić badania szczelności wyłącznie z suchym azotem. Należy uważać, aby podczas badania szczelności nigdy nie wywierać na instalację większego ciśnienia niż podane w instrukcji bądź na tabliczkach znamionowych.

⚠ UWAGA!

Wszelkie prace w zakresie układania systemu rurowego należy powierzyć profesjonalnemu personelowi.

⚠ UWAGA!

Nieprawidłowa instalacja, konserwacja lub naprawa tego urządzenia może spotęgować ryzyko szkód osobowych lub obrażeń.

⚠ UWAGA!

Powierzchnie łączników należy przed montażem sprawdzić pod kątem czystości i ewentualnie oczyścić odpowiednimi środkami.

⚠ UWAGA!

Prace przy urządzeniu należy wykonywać zgodnie z krajowymi i lokalnymi normami.

⚠ UWAGA!

Podczas prac z użyciem czynnika chłodniczego należy zawsze korzystać z wystarczających środków ochrony osobistej, takich jak rękawice, okulary ochronne itp.

⚠ UWAGA!

Prace z użyciem czynnika chłodniczego R32 powierzać wolno wyłącznie doświadczonemu i wystarczająco przeszkolonemu personelowi.

⚠ UWAGA!

Podczas prac przy urządzeniu wolno korzystać wyłącznie z wyposażenia i narzędzi dostosowanych pod kątem produktu, ciśnienia i temperatur.

⚠ UWAGA!

Podczas prac przy urządzeniu należy unikać stosowania maszyn generujących iskry.

7.1.1 Wymagania wobec długości rur i ich podwyższenia

Model	Wielkość rury w mm (calach) (średnica:)		Długość A (m)			Podwyższenie B (m)		*dodatkowy czynnik chłodniczy (g/m)
	gaz	ciecz	normalna	min.	maks.	normalna	maks.	
6 kW	15,9 (5/8")	6,35 (1/4")	15	3	30	0	15	20
10 kW	15,9 (5/8")	9,52 (3/8")	15	3	30	0	15	38
14 kW	15,9 (5/8")	9,52 (3/8")	15	3	30	0	15	38

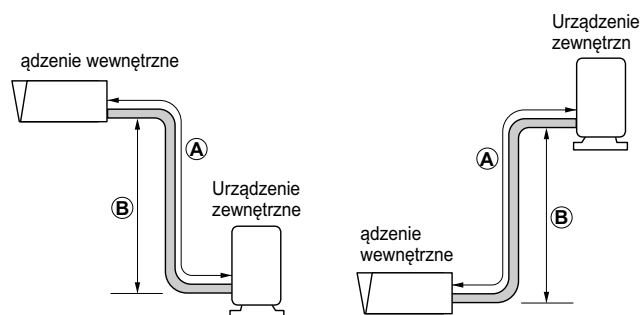
Dodatkowy czynnik chłodniczy	Model	Całkowita długość przewodu cieczy	
		≤ 15 m	> 15 m
Łącznie dodatkowy czynnik chłodniczy	6 kW	0 g	(A-15) x 20 g
Łącznie dodatkowy czynnik chłodniczy	10 kW	0 g	(A-15) x 38 g
Łącznie dodatkowy czynnik chłodniczy	14 kW	0 g	(A-15) x 38 g

Standardowa długość rury wynosi 15 m. Do długości rur wynoszącej 15 m nie jest konieczne napełnianie układu dodatkowym czynnikiem chłodniczym. Jeśli długość rury przekracza 15 m, należy napełnić układ dodatkową ilością czynnika chłodniczego zgodnie z tabelą.

* Przykład: W przypadku montażu modelu 14 kW w odległości 30 m zgodnie z poniższym obliczeniem należy uzupełnić układ o dodatkowe 570 g czynnika chłodniczego: $(30-15) \times 38 \text{ g} = 570 \text{ g}$

i WSKAZÓWKA

W zakresie napełniania dodatkowym czynnikiem chłodniczym należy przestrzegać Rozdz. 5.3 na str. 9.

**i WSKAZÓWKA**

Jeżeli jednostka wewnętrzna zostanie zamontowana wyżej lub niżej niż jednostka zewnętrzna, to od różnicy wysokości większej niż 4 m należy zlecić dodatkowo sprawdzenie możliwości zamontowania syfonów oleju w przewodzie rozdzielającym przez fachowca w zakresie techniki chłodniczej.

i WSKAZÓWKA

Znamionowa moc wyjściowa urządzenia może być zróżnicowana w zależności od długości przewodu rozdzielającego.

⚠ UWAGA!

Niefachowe napełnianie czynnika chłodniczego niesie ze sobą ryzyko usterek w układzie.

- 1) Producent (patrz etykieta z nazwą modelu)
- 2) Firma instalacyjna (w miarę możliwości umieścić obok przyłączy konserwacyjnych do dodawania lub spuszczenia czynnika chłodniczego)
- 3) Całkowite napełnienie (1, + 2,)

⚠ UWAGA!

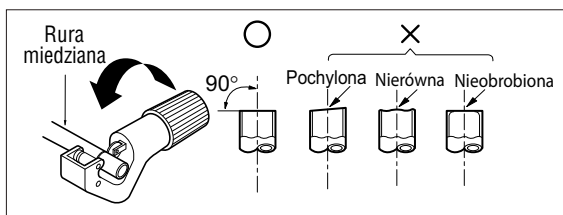
W przypadku zmiany ilości napełnienia należy ją udokumentować w łatwo widocznym miejscu (np. ilość napełnienia na tabliczce znamionowej). Do instalacji nie należy wprowadzać większej ilości czynnika chłodniczego niż zalecana.

7.1.2 Przygotowania dotyczące przewodów rurowych

Przygotowanie przewodów rurowych odbywa się w pięciu krokach. Główną przyczyną wycieków czynnika chłodniczego jest niefachowe kielichowanie rur. Kielichowanie rur należy starannie przeprowadzić w poniższych krokach.

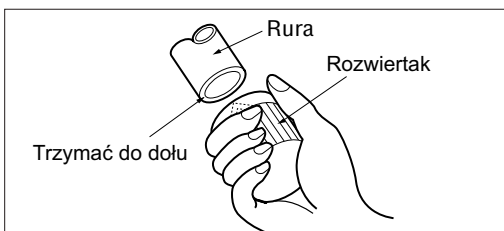
Krok 1: Przeciąć rury i kable

- Stosować zestaw montażowy do przewodów rurowych lub rury zakupione u lokalnego sprzedawcy.
- Zmierzyć odległość między jednostką wewnętrzną i zewnętrzną.
- Dociąć rury na nieco większą długość od zmierzonej odległości.



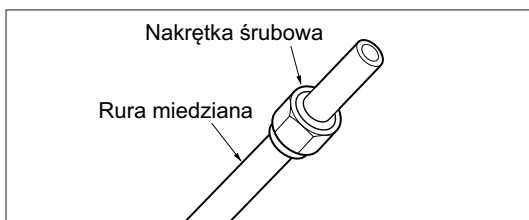
Krok 2: Usunąć wióry powstałe podczas cięcia

- Usunąć wszystkie wióry ze złącza przewodów rurowych.
- Trzymać koniec rury skierowany w dół, aby nie mogły do niej wpaść wióry.



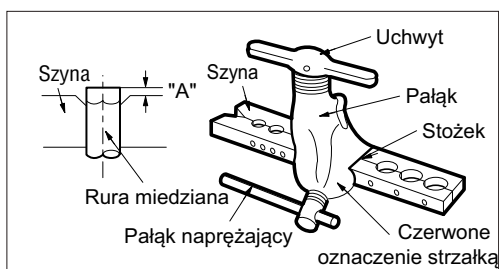
Krok 3: Założyć nakrętki śrubowe

- Zdjąć nakrętki śrubowe z urządzenia zewnętrznego.
- Włożyć nakrętki śrubowe do rury po gratowaniu.
- Po wykielichowaniu do rur nie można włożyć nakrętek.



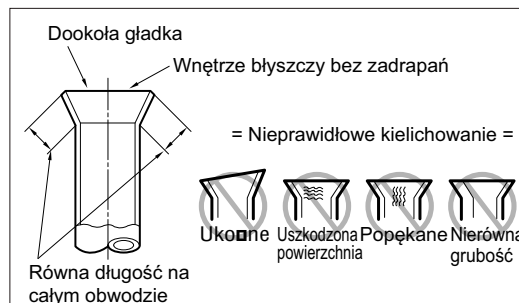
Krok 4: Kielichowanie

- Wykielichowania należy wykonać zgodnie z poniższym opisem za pomocą przyrządu do kielichowania rur z czynnikiem chłodniczym R 32 w sposób pokazany na rysunku.



Krok 5: Kontrola

- Porównać kielichowanie z rysunkiem.
- Jeśli kielichowanie jest widocznie uszkodzone, odciąć tę część i powtórzyć kielichowanie.



- Alternatywnie można wykorzystać zawarte w zakresie dostawy przewodu czynnika chłodniczego adaptery lutownicze (adapter lutowniczy Sangi).

Średnica zewnętrzna surowa [mm/inch]	Moment obrotowy [Nm]
6,35 / 1/4	14-18
9,52 / 3/8	33-42
15,88 / 5/8	63-77

7.1.3 Przyłącza rurowe do jednostki zewnętrznej

Przyłącze rurowe do jednostki wewnętrznej wykonywane jest w dwóch krokach.

Krok 1: Przygotowanie

- Wypozycjonować środek rur tak, aby się ze sobą zazębiały.

Krok 2: Mocowanie

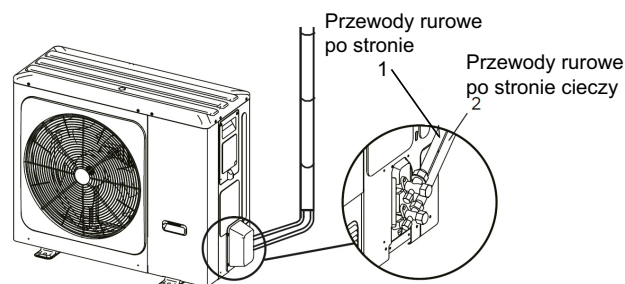
- Włutować rury, wykorzystując w tym celu azot.

7.1.4 Przyłącza rurowe do urządzenia zewnętrznego

Przyłączenie rur do urządzenia zewnętrznego odbywa się w kilku krokach.

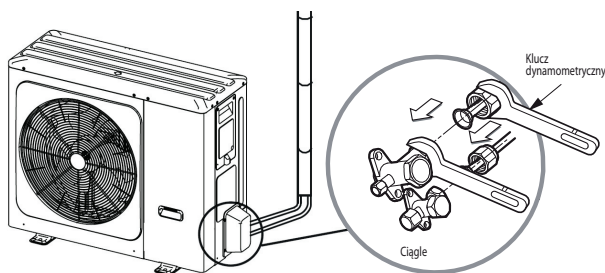
Krok 1: Ustalić kierunek przepływu rur

- Rury należy ukierunkować do tyłu.

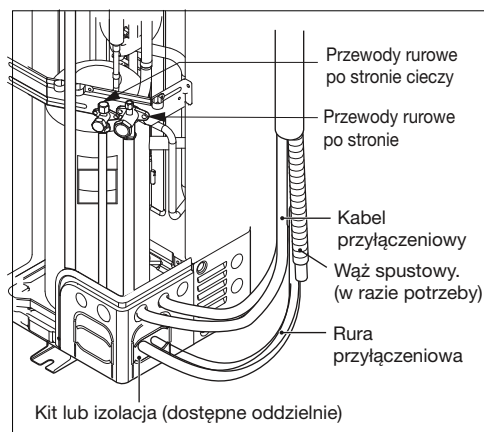


Krok 2: Mocowanie

- Wyrównać środek rury i dokręcić ręcznie nakrętki śrubowe.
- Dokręcić nakrętkę śrubową kluczem do śrub do momentu kliknięcia.
- Momenty dokręcenia.

**Krok 3: Wykluczyć wnikanie ciał obcych**

- Dobrze uszczelnić wszystkie przeloty rur kitem lub innym materiałem izolacyjnym (dostępnym oddzielnie).
- Jeśli do urządzenia zewnętrznego przedostaną się insekty lub inne małe zwierzęta, może dojść do zwarcia w skrzynce sterującej.
- Ułożyć rury. W tym celu część łączącą jednostki wewnętrznej owinąć izolacją i zamocować dwoma kawałkami taśmy klejącej.
- Wystarczająca izolacja cieplna jest niezwykle ważna.

**⚠ UWAGA!**

Pod żadnym pozorem nie otwierać zaworów części zewnętrznej.

W pierwszej kolejności przeprowadzić prace z rozdzielów Rozdz. 7.2 na str. 18 i Rozdz. 7.3 na str. 20.

7.2 Przyłącza elektryczne**7.2.1 Urządzenie zewnętrzne****i WSKAZÓWKA**

Przełącznik typu DIP oraz płytki w urządzeniu zewnętrznym nie mają funkcji. Położenia przełącznika typu DIP muszą pozostać w stanie fabrycznym i nie wolno ich zmieniać!

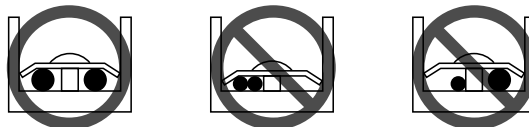
Do urządzenia zewnętrznego należy podłączyć dwa kable: „kabel sieciowy” oraz „kabel informatyczny”

Oba kable należy ułożyć między jednostką wewnętrzną a jednostką zewnętrzną. Kabel sieciowy służy do zasilania elektrycznego urządzenia zewnętrznego, a kabel informatyczny zapewnia komunikację między częścią zewnętrzną a wewnętrzną. Podczas planowania i montażu obu kabli należy przestrzegać wytycznych oraz przepisów norm VDE oraz przepisów lokalnych.

Wymagane jest zewnętrzne zabezpieczenie bezpiecznikowe jednostki zewnętrznej i jednostki wewnętrznej.

W przypadku urządzenia zewnętrznego 6/10 kW kabel sieciowy musi być 3-żyłowy oraz podłączony do zacisków L/N/PE (zasilanie elektryczne). W przypadku urządzenia zewnętrznego 14 kW kabel sieciowy musi być, w zależności od wersji (230 V lub 400 V), wykonany jako 3- lub 5-żyłowy oraz podłączony do zacisków L1/N/PE lub LI/L2/L3/N/PE.

- Do zacisku przyłączeniowego nie można mocować kabli o różnej grubości. (W przypadku silnego rozgrzania jeden z kabli mógłby się poluzować.)
- Kilka kabli o takiej samej grubości należy podłączać w sposób pokazany na rysunku.



Jako kabel informatyczny należy stosować ekranowany kabel 2-żyłowy.

Połączyć zacisk komunikacyjny E/P/Q na jednostce zewnętrznej z zaciskami J9 BUS na module sterującym w rozdzielni jednostki wewnętrznej.

Połączenia można wykonywać następująco:

- Zacisk przyłączeniowy P (jednostka zewnętrzna) do J9 ujemny (-) (jednostka wewnętrzna)
- Zacisk przyłączeniowy Q (jednostka zewnętrzna) połączyć z J9 dodatni (+) (jednostka wewnętrzna)
- Zacisk przyłączeniowy E (jednostka zewnętrzna) połączyć z J9 Ground (o) (jednostka wewnętrzna).

Aby uniknąć usterek i zakłóceń sygnału komunikacyjnego, przewodu komunikacyjnego nie należy prowadzić bezpośrednio obok kabla sieciowego. Odległość pomiędzy przewodem komunikacyjnym i kablem sieciowym powinna być możliwie jak największa. Przewody cieczy i przewody gazowe należy ułożyć w środku, a przewody sieciowe i komunikacyjne na bokach.

7.2.2 Jednostka wewnętrzna

Do jednostki wewnętrznej należy podłączyć dwa przewody zasilające: Zasilanie grzałki elektrycznej oraz napięcie sterowania wbudowanego sterownika pompy ciepła. (Obciążenie: 3~; 1x 5-żyłowe; sterowanie: 1~; 1x 3-żyłowe). Podczas planowania i montażu kabli należy przestrzegać wytycznych oraz przepisów norm VDE, a także przepisów lokalnych.

i WSKAZÓWKA

W razie potrzeby jednostkę wewnętrzną należy skonfigurować pod kątem pracy jednofazowej. Więcej informacji znajduje się w dołączonej dokumentacji elektrycznej.

i WSKAZÓWKA

Należy przestrzegać pozycji mostków miedzianych w zaciskach zasilania mocą. W stanie fabrycznym mostki miedziane nie są podłączone, lecz dołożone do urządzenia. Mostki miedziane zostają podłączone, gdy ogrzewanie rurowe jest zasilane napięciem 230 V.

Maksymalnie 5-żyłowy przewód zasilający modułu zasilającego pompy ciepła należy poprowadzić od licznika prądu pompy ciepła przez stycznik blokady przedsiębiorstwa energetycznego (jest jeśli wymagany) do pompy ciepła (napięcie obciążenia patrz: instrukcja pompy ciepła). W układzie zasilania pompy ciepła należy zaplanować odłączający wszystkie bieguny zasilania wyłącznik o odstępnie styków min. 3 mm (np. stycznik blokady przedsiębiorstwa energetycznego, stycznik mocy) oraz wielobiegunowy bezpiecznik samoczynny, który odłącza wspólnie wszystkie przewody zewnętrzne (prąd wyzwalający i charakterystyka według informacji o urządzeniu).

Przewód zasilający (1~L/N/PE~230 V, 50 Hz) sterownik pompy ciepła musi znajdować się stale pod napięciem i z tego powodu należy go podłączyć przed stycznikiem blokady przedsiębiorstwa energetycznego bądź do sieci domowej, ponieważ w czasie trwania blokady przedsiębiorstwa energetycznego zostałyby wyłączone ważne funkcje ochronne. Napięcie sterowania należy zabezpieczyć zgodnie z arkuszem GI/tabliczką znamionową.

Stycznik blokady przedsiębiorstwa energetycznego (K22) z 3 stykami głównymi (1/3/5 // 2/4/6) i jednym stykiem pomocniczym (zestyk zwierny 13/14) musi zostać przygotowany przez użytkownika i dobrany odpowiednio do mocy pompy ciepła. Zestyk zwierny stycznika blokady przedsiębiorstwa energetycznego (13/14) należy podłączyć do wtyku (1) (=D11) bloku funkcyjnego 0 (kolor szary). **PRZESTROGA! Napięcie bezpieczne!**

W jednostce wewnętrznej napięcie zasilające należy podłączyć do listwy zaciskowej X1, a napięcie sterowania do zacisku X1.1 230 V: IN.

Dokładne instrukcje dotyczące podłączenia zewnętrznych komponentów i działania sterownika pompy ciepła należy odczytać ze schematu przyłączy urządzenia i załączonej instrukcji użytkownika sterownika pompy ciepła.

2. generator ciepła jest w stanie fabrycznym wyposażony w zaciski przystosowane do mocy grzewczej 6 kW. W celu redukcji mocy do 4 kW lub 2 kW należy nie podłączać jednego lub obu przewodów przyłączeniowych i zaizolować końcówki.

Szczegółowe informacje dostępne są w Załączniku w sekcji „Schematy obwodowe”.

Przewody elektryczne mogą zostać doprowadzone do urządzenia od góry (przed przyłączami wody pitnej).

Przyłączanie elektronicznie regulowanych pomp obiegowych

Elektronicznie regulowane pompy obiegowe charakteryzują się wysokim prądem rozruchu, który może spowodować redukcję żywotności sterownika pompy ciepła. W przypadku wysokiej lub nieznanej wartości prądu rozruchu należy zainstalować przełącznik sprzęgający. Przełącznik sprzęgający zapewnia użytkownikowi. Nie jest to konieczne, jeśli w elektronicznie regulowanej pompie obiegowej nie będzie przekraczany maksymalny dozwolony prąd roboczy sterownika pompy ciepła (patrz dane zawarte w dokumentacji technicznej) lub jeśli producent pompy wydał odpowiednie zezwolenie.

i WSKAZÓWKA

Odpowiedni przełącznik sprzęgający do podłączenia i aktywacji regulowanej elektronicznie pompy obiegowej jest dołączony do pomp o wysokiej wydajności (UPH).

⚠ UWAGA!

Niedozwolone jest podłączenie przez jedno wyjście przełącznika więcej niż jednej elektronicznie regulowanej pompy obiegowej.

7.2.3 Ochrona przed mrozem

Niezależnie od ustawień pomp obiegowych ogrzewania pracują one zawsze w trybie grzania, odszraniania i ochrony przed mrozem. W instalacjach z kilkoma obiegami grzewczymi 2./3. pompa obiegowa ogrzewania ma tę samą funkcję.

⚠ UWAGA!

Aby zapewnić działanie funkcji ochrony antyzamrożeniowej pompy ciepła, sterownik pompy ciepła musi znajdować się ciągle pod napięciem i musi być zapewniony przepływ medium przez pompę ciepła.

⚠ UWAGA!

We wszystkich przypadkach do sterownika pompy ciepła muszą być zawsze podłączone zarówno pompa pierwotna (M11 - odpowiadająca za przepływ dolnego źródła), jak i pompa wtórna (M16 - odpowiadająca za przepływ medium grzewczego i chłodzącego). Tylko w ten sposób możliwe jest zachowanie wymaganych dopływów i odpływów pomp oraz działanie niezbędnych środków bezpieczeństwa.

7.3 Czynności końcowe

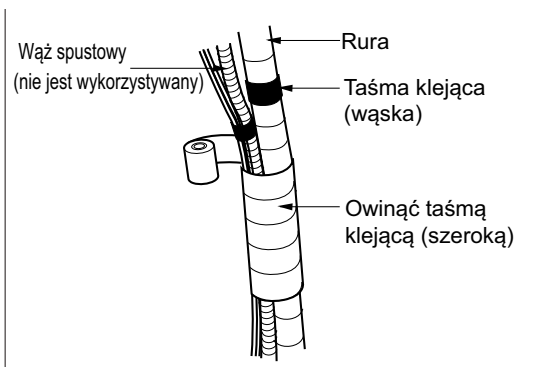
Po podłączeniu rur i kabli elektrycznych należy zgiąć rury oraz przeprowadzić test szczelności. Kontrola szczelności musi być przeprowadzona bardzo starannie, ponieważ wyciek czynnika chłodniczego skutkuje bezpośrednim pogorszeniem wydajności.

Ponadto po kompletnym zamontowaniu wszystkich przewodów bardzo trudno ustalić miejsca wycieków.

7.3.1 Zginanie rur

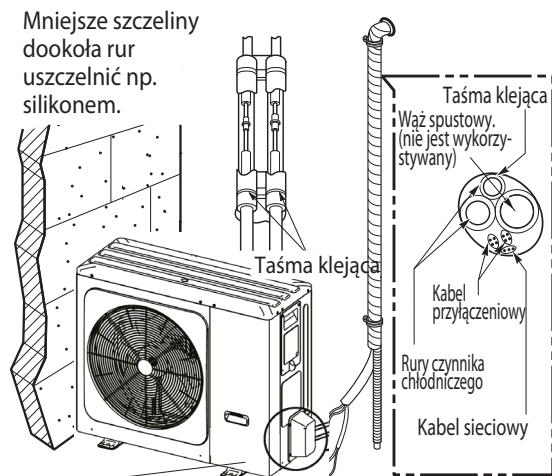
Zgiąć rury, owijając kabel przyłączeniowy oraz rurę czynnika chłodniczego (między jednostką wewnętrzną a jednostką zewnętrzną) izolacją i mocując ją dwoma kawałkami taśmy klejącej.

- 1) Rurę czynnika chłodniczego, kabel sieciowy oraz kabel przyłączeniowy przymocować od dołu do góry. Związane przewody rurowe przymocować wzdłuż ściany.
- 2) Utworzyć syfon, który nie pozwoli na wniknięcie wody do pomieszczenia oraz podzespołów elektrycznych.
- 3) Przymocować przewody rurowe za pomocą obejm itp. do ściany.

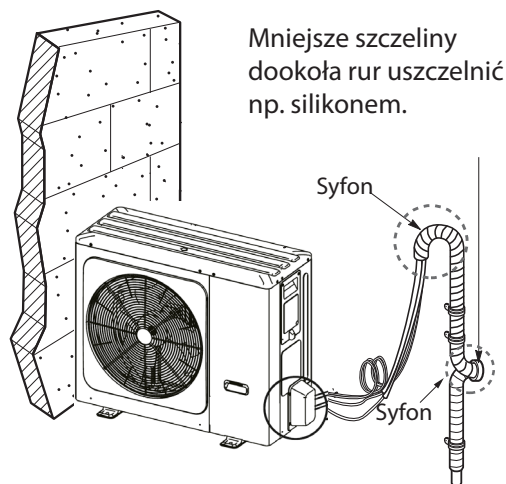


Owinąć przewody rurowe taśmą klejącą

- 1) Rury, kable przyłączeniowe oraz kabel sieciowy przymocować do góry taśmą klejącą. W przypadku kolejności od góry do dołu do rur lub kabli może dostawać się deszcz.
- 2) Związane przewody rurowe przymocować wzdłuż ściany zewnętrznej za pomocą obejm itp.
- 3) Syfon nie pozwala na wniknięcie wody do instalacji elektrycznej.



Syfon nie pozwala na wniknięcie wody do instalacji elektrycznej.



7.4 Kontrola szczelności i opróżnianie

Powietrze oraz wilgoć w układzie chłodzenia mają niepożądany wpływ na układ, czyli:

- 1) Ciśnienie w układzie wzrasta.
- 2) Natężenie robocze wzrasta.
- 3) Spada wydajność chłodzenia (lub grzania).
- 4) Wilgoć w obiegu chłodzenia może zamarać i zatkać rury kapilarne.
- 5) Woda może spowodować korozję w układzie chłodzenia

Z tego względu jednostkę wewnętrzną i zewnętrzną oraz rurę przyłączeniową należy sprawdzić pod kątem nieszczelności oraz opróżnić, aby usunąć z układu gazy niekondensujące oraz wilgoć.

7.4.1 Przygotowanie

Dopilnować, by każda rura (po stronie cieczy i powietrza) między jednostką wewnętrzną a jednostką zewnętrzną była prawidłowo połączona i aby zostało wykonane okablowanie testowe. Usunąć zatyczki zaworów konserwacyjnych zarówno po stronie gazu, jak też po stronie cieczy urządzenia zewnętrznego. Zwrócić uwagę na to, aby oba zawory konserwacyjne po stronie cieczy oraz po stronie powietrza urządzenia zewnętrznego były w tym momencie zamknięte.

7.4.2 Kontrola szczelności

- Zawór wielodrożny (z manometrami ciśnieniowymi) oraz butlę z suchym azotem połączyć z węzami do napełniania przy tym przyłączy konserwacyjnym.

i WSKAZÓWKA

Do kontroli szczelności należy stosować zawór wielodrożny. W przypadku braku takiego zaworu można użyć także zaworu odcinającego. Dźwignia „Hi” zaworu 3-drożnego musi być ciągle zamknięta.

- Układ można obciążać suchym azotem o ciśnieniu maks. 3,0 MPa. Zawór butli musi być zamknięty, gdy ciśnienie wynosi 3,0 MPa. Następnie poszukać nieszczelności za pomocą mydła w pianie.

i WSKAZÓWKA

Aby nie dopuścić do wniknięcia ciepłego azotu do układu chłodzenia, podczas zwiększania ciśnienia w układzie górna część butli gazowej musi znajdować się wyżej niż jej dolna część.

- 1) Butla gazowa używana jest zazwyczaj w pozycji pionowej. Sprawdzić pod kątem nieszczelności wszystkie przewody rurowe (wewnątrz i na zewnątrz) oraz zawory konserwacyjne po stronie wody i cieczy. Pęcherze wskazują na nieszczelność. Wytrzeć mydło czystą ściereczką.
- 2) Jeśli nie stwierdzono żadnych nieszczelności w układzie, obniżyć ciśnienie azotu, odłączając przyłączy węża napełniającego od butli z gazem. Gdy ciśnienie w układzie osiągnie ponownie normalną wartość, należy odłączyć wąż od butli z gazem.

7.4.3 Opróżnianie

- 1) Podłączyć wcześniej opisany koniec węża napełniającego do pompy próżniowej, aby opróżnić przewód rurowy oraz jednostkę wewnętrzną. Dźwignie „Lo” oraz „Hi” zaworu wielodrożnego muszą być otwarte. Uruchomić pompę próżniową. Czas opróżniania jest różny zależnie od długości przewodów rurowych oraz mocy pompy. Poniższa tabela przedstawia czas wymagany do opróżnienia układu.

Czas wymagany na wypompowanie za pomocą pompy próżniowej 0,11 m/h	
Długość przewodu rurowego poniżej 10 m	Długość przewodu rurowego powyżej 10 m
30 min lub dłużej	60 min lub dłużej
0,6 mbar lub mniej	

- 2) Zamknąć dźwignię „Lo” i „Hi” zaworu wielodrożnego po uzyskaniu pożądanego podciśnienia i wyłączyć pompę próżniową.

Czynności końcowe

- 1) Za pomocą klucza do zaworów konserwacyjnych całkowicie otworzyć dźwignię zaworu po stronie cieczy w stronę przeciwną do kierunku ruchu wskazówek zegara.
- 2) Całkowicie otworzyć dźwignię zaworu po stronie gazu w stronę przeciwną do kierunku ruchu wskazówek zegara.
- 3) Teraz nieznacznie poluzować wąż do napełniania po stronie powietrza na przyłączy konserwacyjnym, aby obniżyć ciśnienie, a następnie odłączyć wąż.
- 4) Za pomocą klucza francuskiego ponownie trwale dokręcić nakrętkę śrubową i kłapy do przyłączy konserwacyjnego po stronie powietrza. Czynność ta jest ważnym warunkiem wykluczenia nieszczelności w układzie.
- 5) Założyć i dokręcić zatyczki zaworów na zaworach konserwacyjnych po stronie powietrza i cieczy. Odpowietrzanie pompy próżniowej jest zakończone. Pompa ciepła typu split jest teraz gotowa do testów.

8 Uruchomienie

8.1 Informacje ogólne

Aby zapewnić prawidłowe uruchomienie, powinien je przeprowadzić autoryzowany przez producenta serwis posprzedażowy. Przy spełnieniu określonych warunków możliwa jest dodatkowa gwarancja produktu (por. gwarancja).

8.2 Przygotowanie

Przed uruchomieniem należy sprawdzić następujące punkty:

- Wszystkie przyłącza jednostki wewnętrznej muszą być zamontowane tak, jak opisano w Rozdz. 6.1 na str. 12.
- Wszystkie przyłącza jednostki zewnętrznej muszą być zamontowane tak, jak opisano w Rozdz. 7 na str. 15.
- W obiegu grzewczym muszą być otwarte wszystkie zawory, które mogłyby niekorzystnie wpłynąć na prawidłowy przepływ wody grzewczej.
- Drogi zasysania i wydmuchu powietrza muszą być wolne.
- Ustawienia sterownika pompy ciepła muszą być dostosowane do instalacji grzewczej zgodnie z instrukcją użytkowania.
- Obieg wody grzewczej, a także zbiornik ciepłej wody użytkowej oraz zbiornik buforowy jednostki wewnętrznej muszą być całkowicie napełnione i odpowietrzone.
- Musi być zapewniony odpływ kondensatu.
- Musi być zapewniony odpływ zaworu bezpieczeństwa wody grzewczej.
- Odpowietrzanie instalacji grzewczej:
Należy dopilnować, aby wszystkie obiegi grzewcze były otwarte, odpowietrzyć układ w najwyższym położonym miejscu, w razie potrzeby dolać wody (zachować minimalne ciśnienie statyczne).
- Przed montażem pompy ciepła należy profesjonalnie przepłukać sieć hydrauliczną. Dotyczy to również przewodu doprowadzającego do pompy ciepła. Pompa ciepła może być podłączona hydraulicznie dopiero po przepłukaniu.
- Filtry zanieczyszczeń znajdujące się standardowo w urządzeniu lub dołączone do instalacji należy sprawdzić i w razie potrzeby wyczyścić najwcześniej po 4 tygodniach, a najpóźniej po 8 tygodniach od uruchomienia pompy ciepła lub zmian w systemie grzewczym. W zależności od stopnia zanieczyszczenia należy przewidzieć dalsze okresy konserwacji, które muszą być ustalone i przeprowadzone przez osobę fachową i wykwalifikowaną.

Specjalne wskazówki dotyczące integracji pomp ciepła w istniejących systemach (przypadki renowacji):

Istniejąca sieć ciepłownicza (materiały rur, rodzaje połączeń itp.) oraz istniejące powierzchnie grzewcze (np. grzejniki, ogrzewanie podłogowe itp.) mogą mieć wpływ na jakość wody w istniejącym budynku. Szczególnie w przypadku zastosowania spawanych rur stalowych lub rur, które nie są szczelne pod względem dyfuzji tlenu, mogą pojawić się osady, kamień, szlam lub podobne, które mogą prowadzić do uszkodzeń w systemie pompy ciepła. Może to doprowadzić do całkowitej awarii pompy ciepła. Aby tego uniknąć, należy wziąć pod uwagę następujące środki:

- Przestrzeganie wymagań dotyczących parametrów i jakości wody
- Płukanie układu hydraulicznego
- Okresy konserwacji filtrów zanieczyszczeń

Jeżeli w sieci hydraulicznej należy spodziewać się osadów lub cząstek ferromagnetycznych, to przed wprowadzeniem medium do pompy ciepła należy na miejscu przewidzieć separatory osadów lub separatory magnetytu. Okresy konserwacji powinny być ustalane przez kompetentną i wykwalifikowaną osobę.

8.3 Sposób uruchamiania

Uruchomienie pompy ciepła odbywa się za pośrednictwem sterownika pompy ciepła. Wszystkie jego ustawienia muszą być przeprowadzone zgodnie z jego instrukcją.

Ustawienie zaworu przelewowego w miejscu montażu należy dopasować do instalacji grzewczej. Nieprawidłowe ustawienia mogą prowadzić do błędów powodujących zwiększone zużycie energii. W celu prawidłowego ustawienia zaworu przelewowego zaleca się opisany niżej sposób postępowania:

Zamknąć wszystkie obiegi grzewcze, które w zależności od użycia pompy nie zawsze pracują, tak aby powstał najmniej korzystny stan pracy dla przepływu wody. Z reguły są to obiegi grzewcze pomieszczeń leżących po stronie południowej i zachodniej. Przynajmniej jeden obieg grzewczy musi pozostać otwarty (np. łazienka).

Zawór przelewowy musi zostać na tyle otwarty, aby maksymalna różnica temperatur między zasilaniem ogrzewania i powrotem przy aktualnej temperaturze dolnego źródła była zgodna z danymi podanymi w poniższej tabeli. Różnicę temperatury należy mierzyć w miarę możliwości jak najbliżej jednostki wewnętrznej. W przypadku instalacji monoenergetycznych grzałka prętowa musi być wyłączona podczas uruchomienia.

Temperatura dolnego źródła		Maks. różnica temperatur pomiędzy zasilaniem a powrotem ogrzewania
od	do	
-20°C	-15°C	4 K
-14°C	-10°C	5 K
-9°C	-5°C	6 K
-4°C	0°C	7 K
1°C	5°C	8 K
6°C	10°C	9 K
11°C	15 °C	10 K
16 °C	20 °C	11 K
21 °C	25 °C	12 K
26 °C	30 °C	13 K
31 °C	35 °C	14 K

Uruchomienie nie jest możliwe przy temperaturze wody grzewczej poniżej 7°C. Woda w zbiorniku buforowym musi zostać nagrzana za pomocą 2. generatora ciepła do co najmniej 18°C. Aby uruchomienie odbywało się bez zakłóceń, należy przestrzegać następującej kolejności przebiegu:

- 1) Zamknąć wszystkie obiegi odbiorcze.
- 2) Zapewnić przepływ wody pompy ciepła.
- 3) W sterowniku wybrać tryb pracy „Zima”.
- 4) W menu Funkcje specjalne musi zostać włączony program „Uruchomienie”.
- 5) Zaczekać, aż temperatura powrotu osiągnie minimum 25°C.
- 6) Następnie powoli, kolejno otwierać zawory obiegów grzewczych w taki sposób, by przez lekkie otwarcie odpowiedniego obiegu ogrzewania stopniowo wzrastało natężenie przepływu wody grzewczej. Temperatura wody grzewczej w zbiorniku buforowym nie może przy tym spaść poniżej 20°C, aby było w każdej chwili możliwe odszronienie pompy ciepła.
- 7) Jeżeli wszystkie obiegi grzewcze są całkowicie otwarte i utrzymana jest temperatura powrotu min. 18°C, to uruchomienie zostało zakończone.

⚠ UWAGA!

Użytkowanie pompy ciepła przy zbyt niskiej temperaturze systemu może doprowadzić do całkowitego zniszczenia pompy. Po długotrwałej przerwie w dostawie energii elektrycznej w celu uruchomienia należy przestrzegać powyższych zaleceń.

9 Punkty kontrolne, konserwacja i usuwanie usterek

Jeżeli nie wystąpiły do tej pory usterki, można teraz uruchomić urządzenie.

⚠ UWAGA!

Instalację, konserwację oraz prace serwisowe należy powierzyć wykwalifikowanemu sprzedawcy bądź instalatorowi. Nieprofesjonalna konserwacja przez użytkownika może mieć poważne skutki.

⚠ UWAGA!

Nieprawidłowa instalacja, konserwacja lub naprawa tego urządzenia może spotęgować ryzyko szkód osobowych lub obrażeń.

⚠ UWAGA!

Podczas prac z użyciem czynnika chłodniczego należy zawsze korzystać z wystarczających środków ochrony osobistej, takich jak rękawice, okulary ochronne itp.

⚠ UWAGA!

Konserwację i naprawę wolno wykonywać tylko zgodnie z zaleceniami producenta urządzenia. Prace konserwacyjne i naprawcze wymagające pomocy innych osób należy powierzać przeszkolonemu personelowi.

Przed uruchomieniem wykonać czynności wg punktów kontrolnych opisanych w niniejszym rozdziale.

W tym miejscu podano również kilka wskazówek dotyczących konserwacji oraz usuwania usterek.

9.1 Lista kontrolna przed uruchomieniem

⚠ UWAGA!

Przed otwarciem urządzenia należy upewnić się, że wszystkie obwody elektryczne są odłączone od źródła napięcia.

Poz.	Kategoria	Komponenty	Punkt kontrolny
1	Prąd	Okablowanie w miejscu montażu	<ul style="list-style-type: none"> Wszystkie przełączniki, które posiadają styki o różnych biegunach, powinny być podłączone trwale z uwzględnieniem obowiązujących wytycznych lub przepisów. Przyłącza kablowe powinien podłączać wyłącznie wykwalifikowany specjalista. Przyłącza kablowe oraz kupowane oddzielnie podzespoły elektryczne powinny być zgodne z przepisami europejskimi i lokalnymi. Przyłącza kablowe należy podłączyć zgodnie ze schematem przyłączeniowym, który dotyczy tego urządzenia.
2		Urządzenia zabezpieczające	<ul style="list-style-type: none"> Należy zamontować wyłącznik nadprądowy (wyłącznik ziemnozwarciowy) o natężeniu 30 mA. Wyłącznik nadprądowy w skrzynce sterującej jednostki wewnętrznej należy włączyć przed uruchomieniem urządzenia.
3		Uziemienie	<ul style="list-style-type: none"> Należy podłączyć przewód uziemiający. Nigdy nie podłączać przewodu uziemiającego do rury orurowania gazu, orurowania wody, metalowego przedmiotu znajdującego się w budynku, gniazda z ochroną przepięciową itp.
4		Zasilacz	<ul style="list-style-type: none"> Zastosować oddzielny przewód sieciowy.
5		Przyłącza kablowe listwy przyłączeniowej	<ul style="list-style-type: none"> Przyłącza listwy przyłączeniowej (w skrzynce sterującej jednostki wewnętrznej) powinny być odpowiednio zamocowane.
6	Ciśnienie wody	Ciśnienie napełniania	<ul style="list-style-type: none"> Po napełnieniu wodą manometr ciśnieniowy powinien wskazywać ciśnienie od 1,0 do 2,5 bara. Ciśnienie maksymalne nie powinno przekraczać 3,0 barów.
7		Odpowietrzenie	<ul style="list-style-type: none"> Podczas napełniania wodą należy odpowietrzać układ za pomocą otworu odpowietrzającego. Jeśli po naciśnięciu wierzchołka (u góry otworu) nie wypływa woda, odpowietrzanie jeszcze się nie skończyło. Gdy układ jest optymalnie odpowietrzony, podczas naciskania wierzchołka woda będzie tryskać jak z fontanny. Zachować ostrożność podczas kontroli odpowietrzenia. Tryskająca woda może zachłapać odzież.
8		Zawór odcinający	<ul style="list-style-type: none"> Oba zawory odcinające powinny być otwarte.
11	Montaż urządzenia	Konserwacja podzespołów	<ul style="list-style-type: none"> W jednostce wewnętrznej nie powinny znajdować się żadne widocznie uszkodzone podzespoły.
12		Wyciek czynnika chłodniczego	<ul style="list-style-type: none"> Wyciek czynnika chłodniczego obniża wydajność urządzenia. W przypadku wycieku powiadomić autoryzowanego partnera serwisowego.
13		Komponenty elektryczne	<ul style="list-style-type: none"> Po zakończeniu prac należy upewnić się, że wszystkie elementy są poprawnie podłączone i po zamknięciu pokrywy nie można dotknąć części pod napięciem. W dalszym ciągu należy zwracać uwagę na to, czy pokrywy są bezpiecznie zamknięte.

9.2 Konserwacja

W celu zachowania optymalnej wydajności pompy ciepła typu split należy regularnie sprawdzać i konserwować urządzenie.

Zaleca się co najmniej raz w roku sprawdzić urządzenie zgodnie z poniższą listą kontrolną.

⚠ UWAGA!

Przed otwarciem urządzenia należy upewnić się, że wszystkie obwody elektryczne są odłączone od źródła napięcia.

⚠ UWAGA!

Podczas czyszczenia i konserwacji, zwłaszcza przy zdejmowaniu pokryw, należy uprzednio odłączyć całą instalację od prądu.

⚠ UWAGA!

Podczas prac z użyciem czynnika chłodniczego należy zawsze korzystać z wystarczających środków ochrony osobistej, takich jak rękawice, okulary ochronne itp.

Poz.	Kategoria	Komponenty	Punkt kontrolny
1	Woda	Ciśnienie wody	<ul style="list-style-type: none"> ■ Podczas normalnej pracy manometr ciśnieniowy powinien wskazywać ciśnienie od 2,0 do 2,3 bara · ■ W przypadku ciśnienia poniżej 0,3 bara należy dolać wody.
2		Filtr zanieczyszczeń (filtr wody)	<ul style="list-style-type: none"> ■ Zamknąć zawory odcinające i wyjąć filtr zanieczyszczeń. Oczyszczyć filtr zanieczyszczeń. ■ Podczas wyjmowania filtra zanieczyszczeń może wypływać woda ·
4	Prąd	Przyłącza kablowe listwy przyłączeniowej	<ul style="list-style-type: none"> ■ Sprawdzić listwę przyłączeniową pod kątem poluzowanych lub uszkodzonych przyłączy.

Konserwację wolno wykonywać tylko zgodnie z zaleceniami producenta urządzenia.

Do czyszczenia wolno wykorzystywać wyłącznie określone przez producenta środki czyszczące.

Nieprawidłowa konserwacja lub naprawa tego urządzenia może spotęgować ryzyko szkód osobowych lub obrażeń.

Instalacje znajdujące się pod ciśnieniem należy systematycznie sprawdzać pod kątem szczelności.

9.3 Usuwanie usterek

Jeśli pompa ciepła typu split nie pracuje prawidłowo lub w ogóle, należy sprawdzić poniższe punkty.

⚠ UWAGA!

Przed otwarciem urządzenia należy upewnić się, że wszystkie obwody elektryczne są odłączone od źródła napięcia.

9.3.1 Usuwanie usterek podczas pracy

Poz.	Usterka	Przyczyna	Rozwiązanie
1	Niewystarczające grzanie lub chłodzenie.	Nieprawidłowe ustawienie temperatury docelowej.	<ul style="list-style-type: none"> ■ Sprawdzić ustawienie krzywej grzewczej w sterowniku pompy ciepła
		Niewystarczające napełnienie wodą.	<ul style="list-style-type: none"> ■ Sprawdzić manometr ciśnieniowy i uzupełnić wodę, aż manometr ciśnieniowy wskaże ciśnienie od 2,0 do 2,3 bara.
		Za słaby przepływ wody.	<ul style="list-style-type: none"> ■ Sprawdzić, czy filtr zanieczyszczeń jest mocno zabrudzony. W takim przypadku należy oczyścić filtr zanieczyszczeń. ■ Sprawdzić, czy wskaźnik ciśnienia pokazuje ciśnienie co najmniej 0,3 bara. ■ Sprawdzić, czy orurowanie wody nie jest zatkane przez zanieczyszczenia lub złogi kamienia.
2	Hałasy w pompie wody	Odpowietrzanie nie zostało zakończone.	<ul style="list-style-type: none"> ■ Sprawdzić osłonę zabezpieczającą układu odpowietrzania i uzupełnić wodę, aż manometr ciśnieniowy wskaże ciśnienie od 2,0 do 2,3 bara. ■ Jeśli po naciśnięciu wierzchołka (u góry otworu) nie wypływa woda, odpowietrzanie jeszcze się nie skończyło. Gdy układ jest optymalnie odpowietrzony, podczas naciskania wierzchołka woda będzie tryskać jak z fontanny.
		Ciśnienie wody jest za niskie.	<ul style="list-style-type: none"> ■ Sprawdzić, czy wskaźnik ciśnienia pokazuje ciśnienie co najmniej 0,3 bara ■ Sprawdzić, czy zbiornik wyrównawczy oraz manometr ciśnieniowy pracują bez zakłóceń.
3	Woda wylewa się przez wąż spustowy.	Dolano za dużo wody.	<ul style="list-style-type: none"> ■ Otworzyć dźwignię zaworu bezpieczeństwa i spuścić więcej wody, aż manometr ciśnieniowy wskaże ciśnienie od 2,0 do 2,3 bara.
		Zbiornik wyrównawczy jest uszkodzony.	<ul style="list-style-type: none"> ■ Wymienić zbiornik wyrównawczy.
4	Woda użytkowa nie jest ogrzewana	Zadziałał termiczny wyłącznik ochronny grzałki kołnierzonej lub grzałki rurowej	<ul style="list-style-type: none"> ■ Otworzyć przednią pokrywę jednostki wewnętrznej i nacisnąć przycisk Reset
		Podgrzewanie wody użytkowej zostało wyłączone.	<ul style="list-style-type: none"> ■ Sprawdzić ustawienia sterownika pompy ciepła w jednostce wewnętrznej.

⚠ UWAGA!

Przy napełnianiu instalacji należy pamiętać, aby stosować wyłącznie określony czynnik chłodniczy.

⚠ UWAGA!

Przy napełnianiu instalacji należy mieć na względzie jej ilość napełnienia. Przedłużenie przewodu rurowego może spowodować zmianę ilości napełnienia.

⚠ UWAGA!

Instalację przewodów rurowych trzeba przy tym ograniczyć do możliwego minimum.

⚠ UWAGA!

Podczas prac z użyciem czynnika chłodniczego należy zawsze korzystać z wystarczających środków ochrony osobistej, takich jak rękawice, okulary ochronne itp.

⚠ UWAGA!

Prace z użyciem czynnika chłodniczego R32 powierzać wolno wyłącznie doświadczonemu i wystarczająco przeszkolonemu personelowi.

⚠ UWAGA!

Podczas prac przy urządzeniu wolno korzystać wyłącznie z wyposażenia i narzędzi dostosowanych pod kątem produktu, ciśnienia i temperatur.

⚠ UWAGA!

Podczas kontroli szczelności nie należy narażać urządzenia na działanie wyższego ciśnienia niż określone na tabliczce znamionowej ciśnienie maksymalne.

Jeżeli wskutek usterki lub wycieku konieczne jest ponowne napełnienie instalacji, należy postąpić następująco:

- 1) Przed przystąpieniem do prac należy upewnić się, że instalacja jest odłączona od prądu i zabezpieczona przed ponownym włączeniem.
- 2) Odessać czynnik chłodniczy z instalacji. Nie spuszczać czynnika chłodniczego do atmosfery. Korzystając z R32, wykorzystywać tylko dopuszczone urządzenia, które są odpowiednie pod kątem konkretnego ciśnienia i temperatury.
- 3) W razie potrzeby przeprowadzić prace naprawcze przy układzie chłodniczym. Przed rozpoczęciem prac upewnić się, że do układu chłodniczego nie przedostał się czynnik chłodniczy. Nie należy korzystać z narzędzi generujących iskry. Przy sprężarce nie wolno wykorzystywać paliwa lotniczego.
- 4) Po zakończeniu prac naprawczych instalację trzeba sprawdzić pod kątem szczelności. Zaleca się wykorzystywanie w tym celu suchego azotu. Nigdy nie narażać instalacji na działanie wyższego ciśnienia kontrolnego niż podane na urządzeniu.
- 5) Opróżnić instalację i upewnić się, że w systemie rur nie ma tlenu lub azotu.
- 6) Napełnić instalację określoną na tabliczce znamionowej ilością czynnika chłodniczego. Uważać, aby nie przepęłnić instalacji. Zmiana lub przedłużenie przewodu rurowego może skutkować zmianą ilości napełnienia instalacji chłodniczej. Po zakończeniu procesu napełniania zaleca się ponowne sprawdzenie urządzenia i wszystkich przewodów odpowiednim urządzeniem wykrywającym pod kątem szczelności.
- 7) Po zakończeniu wszystkich prac i przywróceniu pierwotnego stanu instalacji urządzenie można ponownie uruchomić.

⚠ UWAGA!

W przypadku zmiany ilości napełnienia należy ją udokumentować w łatwo widocznym miejscu (np. ilość napełnienia na tabliczce znamionowej). Do instalacji nie należy wprowadzać większej ilości czynnika chłodniczego niż zalecana.

9.4 Charakterystyki czujnika temperatury w urządzeniu zewnętrznym

NTC - 10	Czujnik powietrza (jednostka zewnętrzna)													
Temperatura w °C	-20	-15	-10	-5	-2	0	2	5	10	15	18	20	22	24
kΩ	105	80,2	58,2	44,0	37,4	33,6	30,3	25,9	20,2	15,8	13,8	12,5	11,4	10,5

Temperatura w °C	25	26	28	30	32	34	36	38	40	50	60	70	80	90
kΩ	10,0	9,57	8,76	8,04	7,38	6,78	6,24	5,74	5,30	3,59	2,49	1,76	1,27	0,93

NTC - 5	Czujniki przylgowe rur (jednostka zewnętrzna)													
Temperatura w °C	-20	-15	-10	-5	-2	0	2	5	10	15	18	20	22	24
kΩ	52,7	38,9	29,1	22,0	18,7	16,8	15,1	13,0	10,1	7,92	6,88	6,27	5,72	5,23

Temperatura w °C	25	26	28	30	32	34	36	38	40	50	60	70	80	90
kΩ	5,00	4,78	4,38	4,02	3,69	3,39	3,12	2,87	2,65	1,79	1,24	0,88	0,64	0,47

NTC - 200	Czujnik gazu gorącego (wyjście kompresora)													
Temperatura w °C	1	5	10	15	20	25	30	35	40	45	50	55	60	65
kΩ	525,00	448,00	326,00	294,33	242,20	200,00	167,57	138,03	133,80	98,00	82,00	64,50	59,00	50,71

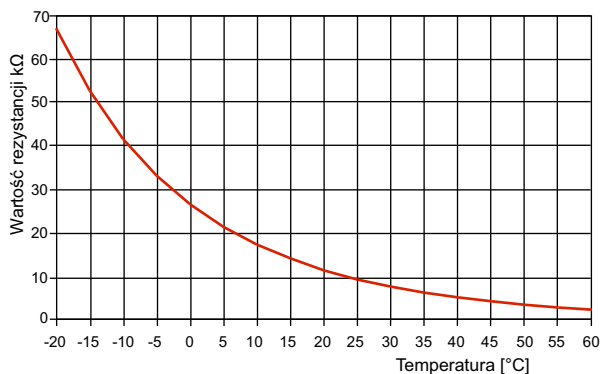
Temperatura w °C	70	75	80	85	90	95	100	105	110	115	120	130
kΩ	43,73	37,35	32,20	28,16	24,60	21,37	18,50	16,60	14,50	13,30	12,80	10,80

9.5 Charakterystyki czujnika temperatury w jednostce wewnętrznej

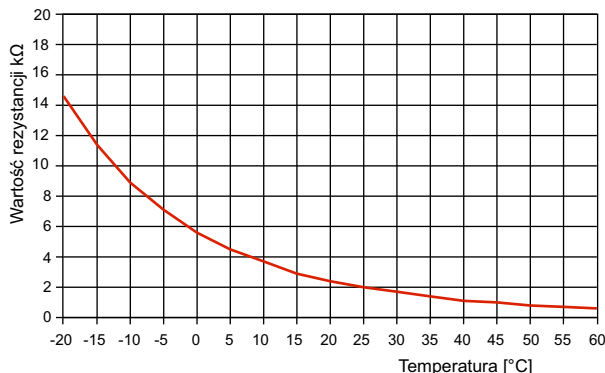
9.5.1 Charakterystyki czujników

Temperatura w °C	-20	-15	-10	-5	0	5	10			
NTC-2 w kΩ	14,6	11,4	8,9	7,1	5,6	4,5	3,7			
NTC-10 w kΩ	67,7	53,4	42,3	33,9	27,3	22,1	18,0			
	15	20	25	30	35	40	45	50	55	60
	2,9	2,4	2,0	1,7	1,4	1,1	1,0	0,8	0,7	0,6
	14,9	12,1	10,0	8,4	7,0	5,9	5,0	4,2	3,6	3,1

Czujniki temperatury przeznaczone do podłączenia do sterownika pompy ciepła muszą odpowiadać charakterystyce czujników przedstawionej na Rys. 9.1 na str. 28. Jedyny wyjątek stanowi czujnik temperatury zewnętrznej, należący do zakresu dostawy pompy ciepła (patrz Rys. 9.2 na str. 28)



Rys. 9.1: Charakterystyka czujnika NTC-10



Rys. 9.2: Charakterystyka czujnika NTC-2 według DIN 44574 czujnik temperatury zewnętrznej

9.5.2 Montaż czujnika temperatury zewnętrznej

Temperaturę zewnętrzną mierzy się poprzez czujnik wlotu dolnego źródła na jednostce zewnętrznej. Opcjonalnie zamontować można osobny czujnik temperatury zewnętrznej.

Czujnik temperatury musi być umieszczony tak, aby rejestrował wszelkiego rodzaju wpływy atmosferyczne i nie fałszował wartości pomiaru.

Przymocować na ścianie zewnętrznej ogrzewanego budynku mieszkalnego i w miarę możliwości po stronie północnej bądź północno-zachodniej.

- Nie montować w „położeniu ostioniętym” (np. w niszy muru lub pod balkonem).
- Nie instalować w pobliżu okien, drzwi, otworów wentylacyjnych, oświetlenia zewnętrznego lub pomp ciepła
- Nigdy nie wystawiać na bezpośrednie działanie promieni słonecznych

Parametry projektowe przewodu czujnika

Przewodnik elektryczny	Cu
Długość przewodu	50 m
Temperatura otoczenia	35°C
Sposób ułożenia	B2 (DIN VDE 0298-4 / IEC 60364-5-52)
Średnica zewnętrzna	4-8 mm

10 Czyszczenie / pielęgnacja

10.1 Pielęgnacja

W celu uniknięcia uszkodzenia obudowy należy unikać opierania przedmiotów o urządzenie i odkładania ich na nim. Zewnętrzne części można czyścić wilgotną ściereczką i środkami czyszczącymi dostępnymi w handlu.

⚠ UWAGA!

Nie używać środków czyszczących zawierających piasek, sodę, kwasy lub chlor, ponieważ mogą one szkodliwie wpłynąć na powierzchnię.

⚠ UWAGA!

Podczas czyszczenia i konserwacji, zwłaszcza przy zdejmowaniu pokryw, należy uprzednio odłączyć całą instalację od prądu.

10.2 Czyszczenie od strony ogrzewania

Tlen znajdujący się w obiegu wody grzewczej może doprowadzić do powstawania produktów utleniania (rdzy), szczególnie w przypadku zastosowania podzespołów stalowych. Rdza może przedostać się do systemu grzewczego poprzez zawory, pompy obiegowe lub rury z tworzywa sztucznego. Dlatego należy zwrócić szczególną uwagę na szczelność dyfuzyjną instalacji w przypadku rur ogrzewania podłogowego.

Także pozostałości środków smarnych i uszczelniających mogą zanieczyścić wodę grzewczą.

Jeżeli jej zanieczyszczenie jest tak silne, że obniża sprawność skraplacza w pompie ciepła, instalator musi oczyścić urządzenie.

Według dzisiejszego stanu wiedzy zalecamy czyszczenie 5-procentowym roztworem kwasu fosforowego lub, jeżeli urządzenie wymaga częstszego mycia, 5-procentowym roztworem kwasu mrówkowego.

W obu przypadkach płyn do czyszczenia powinien mieć temperaturę pomieszczenia. Wymiennik ciepła zaleca się płukać w kierunku przeciwnym do normalnego kierunku przepływu.

W celu wykluczenia przedostawania się zawierającego kwas środka czyszczącego do obiegu instalacji grzewczej zalecamy podłączenie urządzenia do płukania bezpośrednio na zasilaniu i powrocie skraplacza pompy ciepła.

Aby wykluczyć uszkodzenia systemu przez ewentualne pozostałe resztki preparatów czyszczących, wskazane jest dokładne przepłukanie go odpowiednimi środkami neutralizującymi.

Ważne jest ostrożne stosowanie kwasów i przestrzeganie przepisów ustalonych przez branżowe towarzystwa ubezpieczeniowe.

Należy zawsze przestrzegać informacji producenta środka czyszczącego.

11 Usterki / wyszukiwanie błędów

Pompa ciepła jest produktem wysokiej jakości i dlatego powinna pracować bez zakłóceń. Jeżeli jednak wystąpią usterki, zostanie to pokazane na wyświetlaczu sterownika pompy ciepła. Więcej informacji na ten temat zawiera strona „Usterki i wyszukiwanie błędów” w instrukcji użytkownika sterownika pompy ciepła. Jeżeli usterki nie można usunąć samodzielnie, należy powiadomić odpowiedni serwis posprzedażowy.

⚠ UWAGA!

Prace przy instalacji mogą być wykonywane tylko przez autoryzowany i fachowy serwis posprzedażowy.

12 Wyłączenie z eksploatacji / utylizacja

Przed wymontowaniem pompy ciepła należy ją odłączyć od źródła zasilania prądem elektrycznym i odciąć wszystkie jej wejścia i wyjścia. Demontaż pompy ciepła musi przeprowadzić personel wykwalifikowany. Należy także uwzględnić istotne dla środowiska naturalnego wymagania w zakresie odzysku, reutilizacji i utylizacji materiałów eksploatacyjnych i części konstrukcyjnych zgodnie z powszechnie przyjętymi normami.

⚠ UWAGA!

Demontaż oraz korzystanie z olejów chłodziarek oraz czynników chłodniczych podlega miejscowym i krajowym wytycznym. Te prace wolno powierzać wyłącznie specjalistycznym firmom. Nie należy próbować samodzielnie otwierać instalacji, opróżniać jej ani utylizować. Grozi to niebezpieczeństwem odniesienia obrażeń i utraty życia.

13 Informacje o urządzeniu

		LIA 0608HXCF M	LIA 0911HXCF M
1 Typ i kod zamówieniowy			
2 Konstrukcja			
Dolne źródło		powietrze	powietrze
2.1 Wersja		split odwracalny	split odwracalny
2.2 Regulator		WPM Touch	WPM Touch
2.3 Licznik energii cieplnej		tak	tak
2.4 Miejsce instalacji		wewnątrz/na zewnątrz	wewnątrz/na zewnątrz
2.5 Poziom mocy		zmienny	zmienny
3 Limity pracy			
3.1 Zasilanie/powrót wody grzewczej	°C	do 65 / od 12	do 65 / od 12
3.2 Zasilanie wody chłodzącej	°C	od 7 do 25	od 7 do 25
3.3 Powietrze (grzanie)	°C	od -25 do +35	od -25 do +35
3.4 Powietrze (chłodzenie)	°C	od -5 do +43	od -5 do +43
4 Przepływ / hałas			
4.1 Natężenie przepływu wody grzewczej / wewnętrzna różnica ciśnień			
Przepływ znamionowy wg EN 14511	m ³ /h/Pa	1,07 / 10900	1,72 / 26300
swobodny spręż	Pa	63800	31600
Minimalne natężenie przepływu wody grzewczej / wewnętrzna różnica ciśnień	m ³ /h/Pa	0,65 / 10900	1,07 / 10900
swobodny spręż	Pa	71900	63800
4.2 Natężenie przepływu wody chłodzenia / wewnętrzna różnica ciśnień			
Przepływ znamionowy wg EN 14511	m ³ /h/Pa	1,07 / 10900	1,72 / 26300
swobodny spręż	Pa	63800	31600
Minimalne natężenie przepływu wody chłodzenia / wewnętrzna różnica ciśnień	m ³ /h/Pa	1,07 / 10900	1,72 / 26300
swobodny spręż	Pa	63800	31600
4.3 Poziom mocy akustycznej według EN 12102 na zewnątrz przy A7/W55	dB(A)	58	60
4.4 Poziom ciśnienia akustycznego w odległości 10 m na zewnątrz ¹	dB(A)	30	32
4.5 Poziom mocy akustycznej w trybie obniżonym na zewnątrz ²	dB(A)	53	55
4.6 Poziom ciśnienia akustycznego w odległości 10 m, tryb obniżony, na zewnątrz ^{1 2}	dB(A)	25	27
4.7 Poziom mocy akustycznej według EN 12102 wewnątrz przy A7/W55	dB(A)	42	42
4.8 Poziom ciśnienia akustycznego w odległości 1 m wewnątrz ¹	dB(A)	31	31
4.9 Natężenie przepływu powietrza tryb normalny / tryb obniżony	m ³ /h	2770	4030
5 Wymiary, masa i ilości napełnienia			
5.1 Wymiary urządzenia ³	Jednostka wewnętrzna wys. x szer. x głęb. mm	657 × 444 × 261 712 × 1008 × 426	657 × 444 × 264 865 × 1118 × 523
5.2 Masa jednostki zewnętrznej łącznie z opakowaniem kg		60 / 65,5	78,5 / 92
Masa jednostki wewnętrznej łącznie z opakowaniem	kg	31,9 / 36,2	31,9 / 36,2
5.3 Przyłącza urządzeń ogrzewania	mm	28	28
5.4 Czynnik chłodniczy / masa całkowita	typ / kg	R32 / 1,5	R32 / 1,65
5.5 Wartość GWP / ekwiwalent CO ₂	--- / t	675 / 1,01	675 / 1,2
5.6 Smar / całkowita ilość napełnienia	typ	FW68S / 0,46	FW68S / 0,46
5.7 Objętość wody grzewczej w jednostce zewnętrznej	litr	0	0
5.8 Zbiornik buforowy			
Pojemność znamionowa	litr	25	25
Maksymalna dopuszczalna temperatura robocza	°C	75	75
Maksymalne dopuszczalne ciśnienie robocze	bar	3	3
5.9 Jednostka wewnętrzna			
Objętość wody grzewczej w jednostce wewnętrznej	litr	-	-
Powierzchnia wymienników ciepła	m ²	-	-
Maksymalna dopuszczalna temperatura robocza	°C	-	-
Maksymalne dopuszczalne ciśnienie robocze	bar	-	-
5.10 Elektryczna grzałka rurowa	kW	2,4 wzgl. 6 ⁴	2,4 wzgl. 6 ⁴

5.11 Ciśnienie zadziałania zaworu bezpieczeństwa	bar	2,5	2,5
6 Przyłącze elektryczne			
6.1 Napięcie obciążenia / bezpiecznik	jednostka zewnętrzna	1~/N/PE 230 V (50 Hz) / C20A	1~/N/PE 230 V (50 Hz) / C20A
	Jednostka wewnętrzna	1~/N/PE 230 V (50 Hz) / B32A	1~/N/PE 230 V (50 Hz) / B32A
		3~/N/PE 400 V (50 Hz) / B13A	3~/N/PE 400 V (50 Hz) / B13A
	Typ RCD	B	B
6.2 Napięcie sterowania / bezpiecznik		1~/N/PE 230 V (50 Hz) / C13A	1~/N/PE 230 V (50 Hz) / C13A
6.3 Stopień ochrony według EN 60 529	wewnątrz/na zewnątrz	IP 20 / IP X4	IP 20 / IP X4
6.4 Ograniczenie prądu rozruchu		przeziennik	przeziennik
6.5 Kontrola pola wirującego		tak	tak
6.6 Prąd rozruchu	A	--	--
6.7 Znamionowy pobór mocy przy A7/W35/maks. pobór ^{2 5}	kW	1,24 / 3,22 ⁶	2,00/3,91 ⁶
6.8 Prąd znamionowy przy A7/W35 / cos φ	A	5,4 / 0,97	8,7 / 0,97
6.9 Znamionowy pobór mocy przy A2/W35 ⁵	kW	1,26	2,02
6.10 Pobór mocy zabezpieczenia sprężarki	(na sprężarkę) W	--	--
6.11 Pobór mocy wentylatora	W	100	100
7 Spełnia europejskie wymogi bezpieczeństwa		patrz deklaracja zgodności CE	patrz deklaracja zgodności CE
8 Pozostałe cechy modelu			
8.1 Sposób odszraniania		odwrócenie obiegu	odwrócenie obiegu
8.2 Ochrona wanny zbierającej kondensat przed mrozem / woda w urządzeniu zabezpieczona przed zamrażaniem ⁷		tak / tak	tak / tak
8.3 Maks. nadciśnienie robocze (dolne źródło / zrzut ciepła)	bar	3,0	3,0
9 Moc grzewcza / moc chłodzenia / współczynniki wydajności			
9.1 Moc grzewcza / współczynnik wydajności ^{5 8}		EN 14511	EN 14511
	przy A-15 / W35 kW / --- ⁹	4,00 / 2,34	6,34 / 2,46
	przy A-7 / W35 kW / --- ⁹	6,21 / 2,68	8,31 / 3,11
	przy A-7 / W55 kW / --- ⁹	5,22 / 1,96	7,05 / 1,97
	przy A2 / W35 kW / --- ⁹	5,50 / 3,95	8,20 / 4,05
	przy A7 / W35 kW / --- ⁹	6,20 / 5,00	10,00 / 5,00
	przy A7 / W45 kW / --- ⁹	6,35 / 3,75	10,00 / 3,80
	przy A7 / W55 kW / --- ⁹	6,90 / 2,91	9,72 / 3,04
	przy A10 / W35 kW / --- ⁹	7,35 / 5,02	10,00 / 5,13
	przy A20 / W35 kW / --- ⁹	6,98 / 5,91	10,70 / 6,72
	przy A20 / W55 kW / --- ⁹	6,81 / 3,60	9,85 / 3,88
9.2 Moc chłodzenia / współczynnik wydajności			
	przy A25 / W10 kW / --- ⁹	7,37 / 4,17	8,26 / 4,56
	przy A25 / W20 kW / --- ⁹	8,52 / 6,40	12,00 / 5,79
	przy A35 / W10 kW / --- ⁹	7,22 / 3,55	9,48 / 3,72
	przy A35 / W20 kW / --- ⁹	7,87 / 4,98	12,70 / 4,73

- Podany poziom ciśnienia akustycznego odpowiada odgłosom eksploatacji pompy ciepła w trybie grzania przy temperaturze zasilania 35°C. Podany poziom ciśnienia akustycznego przedstawia poziom pola swobodnego. W zależności od miejsca instalacji mierzone wartości mogą się różnić nawet o 16 dB(A).
- W trybie obniżonym moc grzewcza i współczynnik COP są zmniejszone.
- Należy uwzględnić, że potrzebne będzie dodatkowe miejsce na przyłącze rurowe oraz do obsługi i konserwacji.
- Ustawienie fabryczne 6 kW
- Dane te charakteryzują wielkość i wydajność instalacji według EN 14511. Pod względem ekonomicznym i energetycznym należy uwzględnić punkt bivalentny i regulację. Wartości te można uzyskać wyłącznie z czystymi nośnikami ciepła. Wskazówki dotyczące konserwacji, uruchomienia i eksploatacji można znaleźć w odpowiednich częściach instrukcji montażu i użytkowania. Np. A7/W35 oznacza tutaj: temperaturę dolnego źródła na poziomie 7 °C i temperaturę zasilania wody grzewczej na poziomie 35 °C.
- Maksymalny pobór mocy wraz z grzałką rurową (stan przy dostawie)
- Pompa obiegowa ogrzewania oraz regulator pompy ciepła muszą być zawsze gotowe do pracy.
- Jednostka wewnętrzna i zewnętrzna muszą zostać połączone dwoma przewodami rurowymi czynnika chłodniczego (przewód wysokiego i niskiego ciśnienia). Informacje dotyczące długości odnoszą się do jednego odcinka. Podane dane techniczne obowiązują dla długości przewodów rurowych czynnika chłodniczego wynoszącej 3–15 m na odcinek. W przypadku przewodów rurowych czynnika chłodniczego o długości powyżej 15 metrów zmniejsza się moc grzewcza i współczynnik COP. Maksymalna dopuszczalna długość przewodów (bez dostosowania ilości czynnika chłodniczego) wynosi 15 m. Do tej długości wystarczająca jest fabryczna ilość napełnienia czynnikiem chłodniczym. W przypadku przewodów o długości powyżej 15 m konieczne jest dostosowanie ilości czynnika chłodniczego. Maksymalna dopuszczalna długość przewodów z uzupełnieniem czynnika chłodniczego wynosi 30 m. Obowiązujące wytyczne dotyczące układania przewodów rurowych czynnika chłodniczego i uzupełniania czynnika chłodniczego znajdują się w instrukcji montażu i użytkowania.
- Dodatkowe dane dotyczące mocy można znaleźć w instrukcji montażu i użytkowania.

1 Typ i kod zamówieniowy		LIA 1316HXCF M	LIA 1316HXCF
2 Konstrukcja			
Dolne źródło		powietrze	powietrze
2.1 Wersja		split odwracalny	split odwracalny
2.2 Regulator		WPM Touch	WPM Touch
2.3 Licznik energii cieplnej		tak	tak
2.4 Miejsce instalacji		wewnątrz/na zewnątrz	wewnątrz/na zewnątrz
2.5 Poziom mocy		zmienny	zmienny
3 Limity pracy			
3.1 Zasilanie/powrót wody grzewczej	°C	do 65 / od 12	do 65 / od 12
3.2 Zasilanie wody chłodzącej	°C	od 7 do 25	od 7 do 25
3.3 Powietrze (grzanie)	°C	od -25 do +35	od -25 do +35
3.4 Powietrze (chłodzenie)	°C	od -5 do +43	od -5 do +43
4 Przepływ / hałas			
4.1 Natężenie przepływu wody grzewczej / wewnętrzna różnica ciśnień			
Przepływ znamionowy wg EN 14511	m ³ /h/Pa	2,2 / 35900	2,2 / 35900
swobodny spręż	Pa	7500	7500
Minimalne natężenie przepływu wody grzewczej / wewnętrzna różnica ciśnień	m ³ /h/Pa	1,5 / 19100	1,5 / 19100
swobodny spręż	Pa	23500	23500
4.2 Natężenie przepływu wody chłodzenia / wewnętrzna różnica ciśnień			
Przepływ znamionowy wg EN 14511	m ³ /h/Pa	2,2 / 35900	2,2 / 35900
swobodny spręż	Pa	7500	7500
Minimalne natężenie przepływu wody chłodzenia / wewnętrzna różnica ciśnień	m ³ /h/Pa	2,2 / 35900	2,2 / 35900
swobodny spręż	Pa	7500	7500
4.3 Poziom mocy akustycznej według EN 12102 na zewnątrz przy A7/W55	dB(A)	65	65
4.4 Poziom ciśnienia akustycznego w odległości 10 m na zewnątrz ¹	dB(A)	37	37
4.5 Poziom mocy akustycznej w trybie obniżonym na zewnątrz ²	dB(A)	56	56
4.6 Poziom ciśnienia akustycznego w odległości 10 m, tryb obniżony, na zewnątrz ^{1 2}	dB(A)	28	28
4.7 Poziom mocy akustycznej według EN 12102 wewnątrz przy A7/W55	dB(A)	42	42
4.8 Poziom ciśnienia akustycznego w odległości 1 m wewnątrz ¹	dB(A)	31	31
4.9 Natężenie przepływu powietrza tryb normalny / tryb obniżony	m ³ /h	4060	4060
5 Wymiary, masa i ilości napełnienia			
5.1 Wymiary urządzenia ³	Jednostka wewnętrzna wys. x szer. x głęb. mm	657 × 444 × 261 865 × 1118 × 523	657 × 444 × 264 865 × 1118 × 523
5.2 Masa jednostki zewnętrznej łącznie z opakowaniem	kg	97 / 110,5	97 / 110,5
Masa jednostki wewnętrznej łącznie z opakowaniem	kg	32,8 / 37,1	32,8 / 37,1
5.3 Przyłącza urządzeń ogrzewania	mm	28	28
5.4 Czynnik chłodniczy / masa całkowita	typ / kg	R32 / 1,84	R32 / 1,84
5.5 Wartość GWP / ekwiwalent CO ₂	--- / t	675 / 1,24	675 / 1,24
5.6 Smar / całkowita ilość napełnienia	typ	FW68S / 1,1	FW68S / 1,1
5.7 Objętość wody grzewczej w jednostce zewnętrznej	litr	0	0
5.8 Zbiornik buforowy			
Pojemność znamionowa	litr	30	30
Maksymalna dopuszczalna temperatura robocza	°C	75	75
Maksymalne dopuszczalne ciśnienie robocze	bar	3	3
5.9 Jednostka wewnętrzna			
Objętość wody grzewczej w jednostce wewnętrznej	litr	-	-
Powierzchnia wymienników ciepła	m ²	-	-
Maksymalna dopuszczalna temperatura robocza	°C	-	-
Maksymalne dopuszczalne ciśnienie robocze	bar	-	-
5.10 Elektryczna grzałka rurowa	kW	2,4 wzgl. 6 ⁴	2,4 wzgl. 6 ⁴
5.11 Ciśnienie zadziałania zaworu bezpieczeństwa	bar	2,5	2,5

6 Przyłącze elektryczne					
6.1	Napięcie obciążenia / bezpiecznik	jednostka zewnętrzna	1~/N/PE 230 V (50 Hz) / C32A	3~/N/PE 400 V (50 Hz) / C16A	
		Jednostka wewnętrzna	1~/N/PE 230 V (50 Hz) / B32A 3~/N/PE 400 V (50 Hz) / B13A	1~/N/PE 230 V (50 Hz) / B32A 3~/N/PE 400 V (50 Hz) / B13A	
	Typ RCD		B	B	
6.2	Napięcie sterowania / bezpiecznik		1~/N/PE 230 V (50 Hz) / C13A	1~/N/PE 230 V (50 Hz) / C13A	
6.3	Stopień ochrony według EN 60 529	wewnątrz/na zewnątrz	IP 20 / IP X4	IP 20 / IP X4	
6.4	Ograniczenie prądu rozruchu		przeziennik	przeziennik	
6.5	Kontrola pola wirującego		tak	tak	
6.6	Prąd rozruchu	A	--	--	
6.7	Znamionowy pobór mocy przy A7/W35/maks. pobór ^{2 5}	kW	3,09 / 5,98 ⁶	3,09/4,4 ⁶	
6.8	Prąd znamionowy przy A7/W35 / cos φ	A	13,4 / 0,97	7,73 / 0,9	
6.9	Znamionowy pobór mocy przy A2/W35 ⁵	kW	2,65	2,65	
6.10	Pobór mocy zabezpieczenia sprężarki	(na sprężarkę) W	--	--	
6.11	Pobór mocy wentylatora	W	170	170	
7 Spełnia europejskie wymogi bezpieczeństwa			patrz deklaracja zgodności CE	patrz deklaracja zgodności CE	
8 Pozostałe cechy modelu					
8.1	Sposób odszraniania		odwrócenie obiegu	odwrócenie obiegu	
8.2	Ochrona wanny zbierającej kondensat przed mrozem / woda w urządzeniu zabezpieczona przed zamrażaniem ⁷		tak / tak	tak / tak	
8.3	Maks. nadciśnienie robocze (dolne źródło / zrzut ciepła)	bar	3,0	3,0	
9 Moc grzewcza / moc chłodzenia / współczynniki wydajności					
9.1	Moc grzewcza / współczynnik wydajności ^{5 8}		EN 14511	EN 14511	
		przy A-15 / W35	kW / --- ⁹	9,57 / 2,43	9,57 / 2,43
		przy A-7 / W35	kW / --- ⁹	12,70 / 2,79	12,70 / 2,79
		przy A-7 / W55	kW / --- ⁹	11,30 / 2,01	11,30 / 2,01
		przy A2 / W35	kW / --- ⁹	10,30 / 3,88	10,30 / 3,88
		przy A7 / W35	kW / --- ⁹	15,50 / 4,59	15,50 / 4,59
		przy A7 / W45	kW / --- ⁹	15,70 / 3,60	15,70 / 3,60
		przy A7 / W55	kW / --- ⁹	14,50 / 2,95	14,50 / 2,95
		przy A10 / W35	kW / --- ⁹	14,90 / 4,79	14,90 / 4,79
		przy A20 / W35	kW / --- ⁹	14,60 / 5,65	14,60 / 5,65
		przy A20 / W55	kW / --- ⁹	12,70 / 3,52	12,70 / 3,52
9.2	Moc chłodzenia / współczynnik wydajności				
		przy A25 / W10	kW / --- ⁹	14,50 / 3,77	14,50 / 3,77
		przy A25 / W20	kW / --- ⁹	17,00 / 4,24	17,00 / 4,24
		przy A35 / W10	kW / --- ⁹	13,70 / 2,58	13,70 / 2,58
		przy A35 / W20	kW / --- ⁹	15,30 / 3,45	15,30 / 3,45

- Podany poziom ciśnienia akustycznego odpowiada odgłosom eksploatacji pompy ciepła w trybie grzania przy temperaturze zasilania 35°C. Podany poziom ciśnienia akustycznego przedstawia poziom pola swobodnego. W zależności od miejsca instalacji mierzone wartości mogą się różnić nawet o 16 dB(A).
- W trybie obniżonym moc grzewcza i współczynnik COP są zmniejszone.
- Należy uwzględnić, że potrzebne będzie dodatkowe miejsce na przyłącze rurowe oraz do obsługi i konserwacji.
- Ustawienie fabryczne 6 kW
- Dane te charakteryzują wielkość i wydajność instalacji według EN 14511. Pod względem ekonomicznym i energetycznym należy uwzględnić punkt bivalentny i regulację. Wartości te można uzyskać wyłącznie z czystymi nośnikami ciepła. Wskazówki dotyczące konserwacji, uruchomienia i eksploatacji można znaleźć w odpowiednich częściach instrukcji montażu i użytkowania. Np. A7/W35 oznacza tutaj: temperaturę dolnego źródła na poziomie 7 °C i temperaturę zasilania wody grzewczej na poziomie 35 °C.
- Maksymalny pobór mocy wraz z grzałką rurową (stan przy dostawie)
- Pompa obiegowa ogrzewania oraz regulator pompy ciepła muszą być zawsze gotowe do pracy.
- Jednostka wewnętrzna i zewnętrzna muszą zostać połączone dwoma przewodami rurowymi czynnika chłodniczego (przewód wysokiego i niskiego ciśnienia). Informacje dotyczące długości odnoszą się do jednego odcinka. Podane dane techniczne obowiązują dla długości przewodów rurowych czynnika chłodniczego wynoszącej 3-15 m na odcinek. W przypadku przewodów rurowych czynnika chłodniczego o długości powyżej 15 metrów zmniejsza się moc grzewcza i współczynnik COP. Maksymalna dopuszczalna długość przewodów (bez dostosowania ilości czynnika chłodniczego) wynosi 15 m. Do tej długości wystarczająca jest fabryczna ilość napełnienia czynnikiem chłodniczym. W przypadku przewodów o długości powyżej 15 m konieczne jest dostosowanie ilości czynnika chłodniczego. Maksymalna dopuszczalna długość przewodów z uzupełnieniem czynnika chłodniczego wynosi 30 m. Obowiązujące wytyczne dotyczące układania przewodów rurowych czynnika chłodniczego i uzupełniania czynnika chłodniczego znajdują się w instrukcji montażu i użytkowania.
- Dodatkowe dane dotyczące mocy można znaleźć w instrukcji montażu i użytkowania.

14 Parametry wydajności

14.1 Parametry wydajności ogrzewania LIA 0608HXCF M

Maximum																											
DB	LWT																										
	25			30			35			40			45			50			55			60			65		
	HC	PI	COP	HC	PI	COP	HC	PI	COP	HC	PI	COP	HC	PI	COP	HC	PI	COP	HC	PI	COP	HC	PI	COP	HC	PI	COP
-25	2.57	1.49	1.72	2.25	1.53	1.46	2.14	1.67	1.28	1.91	1.64	1.17	1.71	1.57	1.09	/	/	/	/	/	/	/	/	/	/		
-20	3.64	1.56	2.34	3.34	1.86	1.80	2.88	2.03	1.42	2.56	2.08	1.23	2.33	2.08	1.12	2.19	2.04	1.07	1.84	1.86	0.99	/	/	/	/		
-15	4.43	1.49	2.97	4.19	1.53	2.73	4.00	1.71	2.34	3.61	1.87	1.93	3.08	2.01	1.53	2.70	2.02	1.34	2.26	1.88	1.20	2.13	2.02	1.05	/		
-10	5.75	1.69	3.41	5.50	1.84	2.99	5.11	1.99	2.57	4.83	2.18	2.22	4.64	2.24	2.07	4.13	2.41	1.72	3.80	2.24	1.69	3.32	2.30	1.44	/		
-7	6.55	1.77	3.71	6.30	1.92	3.28	6.21	2.17	2.86	5.79	2.32	2.50	5.57	2.38	2.35	5.29	2.63	2.01	5.22	2.66	1.96	4.57	2.61	1.75	/		
-5	6.54	1.64	3.98	6.32	1.79	3.52	6.14	1.99	3.09	5.97	2.18	2.74	5.84	2.30	2.54	5.44	2.44	2.23	5.31	2.64	2.01	4.73	2.59	1.83	/		
0	6.49	1.34	4.85	6.37	1.48	4.31	6.35	1.68	3.79	6.80	1.99	3.42	6.85	2.25	3.04	5.88	2.37	2.48	5.42	2.59	2.09	5.06	2.54	1.99	/		
5	7.04	1.31	5.87	6.71	1.50	4.48	6.88	1.62	4.25	6.96	1.89	3.69	6.99	2.12	3.29	6.37	2.27	2.81	6.11	2.46	2.48	5.74	2.53	2.27	4.92		
7	7.58	1.28	5.90	7.06	1.47	4.81	7.41	1.56	4.76	7.13	1.79	3.99	7.13	2.00	3.58	6.87	2.16	3.17	6.90	2.37	2.91	6.42	2.52	2.55	5.25		
10	7.43	1.21	6.12	7.11	1.36	5.24	7.35	1.46	5.02	7.37	1.75	4.21	7.32	1.93	3.78	7.01	2.09	3.35	6.93	2.28	3.04	6.27	2.41	2.60	5.57		
15	7.17	1.13	6.35	7.20	1.24	5.82	7.26	1.38	5.28	7.78	1.69	4.61	7.63	1.83	4.16	7.24	1.97	3.67	6.98	2.12	3.30	6.01	2.23	2.70	6.10		
20	6.93	0.97	7.15	6.97	1.11	6.28	6.98	1.18	5.91	7.21	1.54	4.70	7.42	1.68	4.42	7.28	1.81	4.02	6.81	1.89	3.60	5.98	1.95	3.06	/		
25	6.69	0.80	8.32	6.74	0.94	7.16	6.70	1.06	6.31	6.65	1.30	5.11	7.21	1.52	4.74	7.33	1.66	4.43	6.63	1.66	4.00	5.94	1.67	3.55	/		
30	6.74	0.71	9.53	6.83	0.85	8.02	6.83	0.94	7.27	6.56	1.09	6.01	7.05	1.40	5.05	6.91	1.40	4.92	6.60	1.57	4.21	6.01	1.57	3.83	/		
35	6.79	0.66	10.3	6.93	0.73	9.43	6.96	0.85	8.17	6.47	0.94	6.87	6.89	1.27	5.42	6.49	1.24	5.21	6.57	1.48	4.45	/	/	/	/		
40	7.26	0.64	11.4	7.37	0.73	10.2	7.28	0.81	9.02	7.12	0.97	7.34	7.34	1.20	6.12	6.93	1.22	5.68	/	/	/	/	/	/	/		
43	7.54	0.63	12.0	7.64	0.70	10.9	7.48	0.76	9.87	7.51	0.91	8.27	7.61	1.08	7.02	7.19	1.21	5.96	/	/	/	/	/	/	/		

Normal																											
DB	LWT																										
	25			30			35			40			45			50			55			60			65		
	HC	PI	COP	HC	PI	COP	HC	PI	COP	HC	PI	COP	HC	PI	COP	HC	PI	COP	HC	PI	COP	HC	PI	COP	HC	PI	COP
-25	2.37	1.35	1.76	2.07	1.37	1.51	1.95	1.50	1.30	1.77	1.51	1.17	1.61	1.49	1.08	/	/	/	/	/	/	/	/	/	/		
-20	3.33	1.37	2.43	3.04	1.65	1.85	2.60	1.78	1.46	2.34	1.87	1.25	2.16	1.92	1.13	2.04	1.88	1.08	1.77	1.78	1.00	/	/	/	/		
-15	4.01	1.29	3.11	3.77	1.33	2.83	3.57	1.47	2.43	3.27	1.65	1.98	2.73	1.76	1.56	2.41	1.76	1.37	2.08	1.70	1.22	1.98	1.88	1.05	/		
-10	5.15	1.43	3.61	4.89	1.57	3.12	4.51	1.69	2.66	4.33	1.91	2.27	4.21	2.01	2.10	3.76	2.15	1.75	3.46	2.03	1.71	3.06	2.13	1.44	/		
-7	6.24	1.62	3.86	6.05	1.80	3.36	6.10	2.00	3.05	5.61	2.21	2.54	5.40	2.25	2.40	5.07	2.45	2.07	5.15	2.58	2.00	4.28	2.39	1.79	/		
-5	5.89	1.40	4.20	5.64	1.54	3.66	5.26	1.64	3.21	5.26	1.81	2.90	5.10	1.93	2.64	4.31	1.87	2.30	4.28	2.06	2.07	3.94	2.12	1.86	/		
0	5.99	1.20	4.98	5.80	1.31	4.43	5.74	1.47	3.89	6.26	1.81	3.47	6.06	1.92	3.15	5.36	2.12	2.53	4.75	2.24	2.12	4.46	2.24	1.99	/		
5	6.43	1.16	5.56	6.06	1.31	4.64	6.16	1.39	4.42	6.36	1.68	3.78	6.13	1.78	3.45	5.76	1.99	2.89	5.40	2.13	2.54	5.01	2.19	2.29	4.03		
7	6.75	1.09	6.18	6.30	1.21	5.21	6.20	1.24	5.00	6.44	1.55	4.14	6.35	1.69	3.75	6.13	1.86	3.29	6.00	2.00	3.00	5.64	2.17	2.60	4.40		
10	6.68	1.02	6.52	6.22	1.13	5.49	6.49	1.26	5.17	6.59	1.50	4.39	6.62	1.73	3.83	6.47	1.88	3.44	6.04	1.94	3.11	5.76	2.17	2.65	4.54		
15	6.52	0.94	6.93	6.37	1.02	6.24	6.48	1.16	5.57	7.03	1.43	4.92	6.98	1.61	4.32	6.76	1.75	3.86	6.15	1.80	3.42	5.59	2.00	2.79	5.04		
20	6.34	0.81	7.85	6.20	0.91	6.79	6.27	1.00	6.28	6.55	1.30	5.05	6.82	1.48	4.62	6.84	1.61	4.25	6.03	1.60	3.76	5.58	1.82	3.07	/		
25	5.97	0.65	9.21	6.12	0.78	7.79	6.13	0.91	6.75	6.15	1.11	5.53	6.76	1.35	4.99	7.01	1.49	4.72	5.99	1.43	4.20	5.65	1.57	3.59	/		
30	6.04	0.57	10.6	6.24	0.71	8.79	6.29	0.80	7.84	6.10	0.93	6.55	6.64	1.24	5.35	6.64	1.26	5.28	6.00	1.35	4.46	5.75	1.47	3.91	/		
35	6.14	0.53	11.6	6.38	0.61	10.4	6.46	0.73	8.87	6.07	0.81	7.54	6.55	1.13	5.79	6.29	1.12	5.63	6.02	1.27	4.75	/	/	/	/		
40	6.66	0.52	12.9	6.67	0.59	11.3	6.57	0.67	9.86	6.49	0.80	8.11	6.78	1.03	6.59	6.53	1.06	6.19	/	/	/	/	/	/	/		
43	6.97	0.51	13.7	6.98	0.57	12.2	6.80	0.63	10.9	6.91	0.75	9.20	7.09	0.93	7.61	6.84	1.05	6.54	/	/	/	/	/	/	/		

Minimum																											
DB	LWT																										
	25			30			35			40			45			50			55			60			65		
	HC	PI	COP	HC	PI	COP	HC	PI	COP	HC	PI	COP	HC	PI	COP	HC	PI	COP	HC	PI	COP	HC	PI	COP	HC	PI	COP
-25	1.54	0.86	1.78	1.39	0.91	1.53	1.48	1.12	1.32	1.36	1.14	1.19	1.08	0.99	1.09	/	/	/	/	/	/	/	/	/	/		
-20	2.04	0.82	2.47	1.80	0.96	1.88	1.67	1.12	1.49	1.64	1.28	1.28	1.45	1.27	1.14	1.51	1.38	1.09	1.34	1.01	/	/	/	/			
-15	2.07	0.65	3.18	2.03	0.70	2.90	1.90	0.76	2.49	2.02	0.99	2.03	1.97	1.25	1.58	1.86	1.35	1.39	1.53	1.24	1.24	1.51	1.41	1.07	/		
-10	2.28	0.62	3.71	2.14	0.67	3.21	2.02	0.74	2.74	2.51	1.07	2.34	2.81	1.32	2.14	2.80	1.57	1.78	2.63	1.51	1.74	2.38	1.63	1.47	/		
-7	1.57	0.39	4.03	1.45	0.41	3.50	1.48	0.48	3.06	2.49	0.92	2.72	2.67	1.08	2.48	2.57	1.22	2.11	2.64	1.31	2.01	2.68	1.47	1.82	/		
-5	1.78	0.41	4.32	1.66	0.44	3.76	1.70	0.52	3.30	2.59	0.87	2.98	2.82	1.05	2.69	2.59	1.10	2.35	2.81	1.33	2.11	2.72	1.43	1.90	/		
0	1.74	0.34	5.15	1.82	0.40	4.58	1.77	0.44	4.02	2.93	0.82	3.59	3.02	0.93	3.23	2.99	1.15	2.59	2.85	1.31	2.17	3.00	1.47	2.04	/		
5	2.31	0.40	5.78	2.32	0.48	4.82	2.33	0.51	4.59	3.21	0.82	3.93	3.29	0.93	3.54	3.43	1.15	2.98	3.46	1.32	2.62	3.58	1.52	2.36	2.85		
7	2.71	0.42	6.44	2.65	0.49	5.37	2.73	0.53	5.32	3.36	0.78	4.32	3.85	0.99	3.88	4.26	1.25	3.41	4.38	1.41	3.10	4.23	1.57	2.69	3.33		
10	2.27	0.33	6.83	2.08	0.36	5.75	2.32	0.43	5.42	3.32	0.72	4.60	3.96	0.99	3.99	4.22	1.18	3.57	4.37	1.35	3.23	4.20	1.53	2.75	3.55		
15	2.81	0.38	7.31	2.83	0.43	6.59	2.84	0.48	5.89	3.60	0.69	5.20	4.22	0.93	4.53	4.46	1.10	4.05	5.03	1.40	3.58	4.39	1.56	2.82	3.84		
20	3.12	0.38	8.30	3.41	0.48	7.18	3.70	0.56	6.65	4.54	0.85	5.34	4.60	0.95	4.86	4.73	1.06	4.46	4.56	1.15	3.95	4.00	1.24	3.23	/		
25	3.68	0.38	9.73	3.97	0.48	8.24	4.22	0.59	7.15	4.85	0.83	5.85	5.19	0.99	5.24	5.50	1.11	4.96	4.76	1.08	4.41	4.34	1.15	3.78	/		
30	3.88	0.35	11.2	4.20	0.45	9.30	4.47	0.54	8.30	4.49	0.65	6.94	5.18	0.92	5.63	5.35	0.96	5.55	4.91	1.05	4.69	4.54	1.10	4.11	/		
35	4.55	0.37	12.3	4.71	0.43	11.0	4.57	0.49	9.40	4.46	0.56	7.99	5.10	0.84	6.09	5.19	0.8										

14.2 Parametry wydajności ogrzewania LIA 0911HXCF M

Maximum																													
DB	LWT																												
	25			30			35			40			45			50			55			60			65				
	HC	PI	COP	HC	PI	COP	HC	PI	COP	HC	PI	COP	HC	PI	COP	HC	PI	COP	HC	PI	COP	HC	PI	COP	HC	PI	COP	HC	PI
-25	4.68	2.06	2.27	4.21	2.12	1.98	3.78	2.28	1.66	3.52	2.24	1.57	2.96	2.26	1.31	/	/	/	/	/	/	/	/	/	/	/	/	/	
-20	5.98	2.12	2.82	5.35	2.24	2.39	4.98	2.34	2.13	4.55	2.55	1.79	3.89	2.39	1.63	3.34	2.35	1.42	2.75	2.18	1.26	/	/	/	/	/	/	/	
-15	7.26	2.15	3.37	6.78	2.34	2.90	6.43	2.62	2.46	5.86	2.57	2.28	5.57	2.76	2.02	4.91	2.82	1.74	5.20	3.04	1.71	4.20	2.96	1.42	/	/	/	/	
-10	8.37	2.33	3.60	8.14	2.53	3.22	7.89	2.65	2.98	7.64	2.86	2.67	7.38	3.10	2.38	7.03	3.31	2.13	6.67	3.58	1.86	5.38	3.15	1.71	/	/	/	/	
-7	8.72	2.29	3.81	8.48	2.49	3.41	8.31	2.61	3.11	7.96	2.81	2.83	7.68	3.05	2.52	7.33	3.26	2.25	7.05	3.53	1.97	5.61	3.10	1.81	/	/	/	/	
-5	8.80	2.14	4.12	8.86	2.47	3.60	8.80	2.64	3.33	8.46	2.94	2.88	8.18	3.09	2.65	8.04	3.27	2.46	7.53	3.32	2.27	6.13	3.10	1.98	/	/	/	/	
0	9.03	1.83	4.94	9.36	2.31	4.05	9.56	2.55	3.76	9.25	2.93	3.16	8.89	3.10	2.87	8.82	3.27	2.70	8.18	3.31	2.47	6.99	3.30	2.12	/	/	/	/	
5	9.94	1.73	5.75	9.97	2.07	4.81	10.1	2.25	4.51	10.1	2.64	3.83	9.79	2.88	3.40	9.45	3.14	3.01	9.08	3.27	2.78	7.85	3.20	2.45	4.52	3.30	1.37		
7	10.5	1.77	5.94	10.3	1.97	5.21	10.3	2.09	4.93	10.5	2.50	4.18	10.3	2.73	3.77	9.83	3.05	3.22	9.72	3.20	3.04	8.23	2.96	2.78	4.85	3.11	1.56		
10	11.2	1.59	7.04	10.4	1.85	5.64	10.0	1.96	5.13	9.94	2.38	4.17	9.87	2.69	3.67	9.59	2.91	3.30	9.57	3.11	3.08	8.27	3.04	2.72	6.44	3.05	2.11		
15	11.4	1.41	8.10	10.6	1.64	6.49	10.2	1.73	5.90	10.1	2.11	4.80	10.1	2.39	4.22	9.78	2.58	3.80	9.76	2.76	3.54	8.43	2.70	3.13	6.56	2.71	2.43		
20	10.8	1.19	9.05	10.8	1.35	7.96	10.7	1.59	6.72	10.7	1.89	5.66	10.3	2.12	4.86	10.0	2.38	4.21	9.85	2.54	3.88	8.90	2.56	3.48	/	/	/	/	
25	9.94	1.04	9.59	10.0	1.17	8.44	9.82	1.38	7.12	9.82	1.64	6.00	9.46	1.84	5.15	9.22	2.07	4.46	9.06	2.20	4.11	8.18	2.22	3.69	/	/	/	/	
30	9.77	0.96	10.2	9.07	1.10	8.79	8.90	1.12	7.95	8.85	1.32	6.72	9.92	1.61	6.15	9.31	1.88	4.96	9.04	1.88	4.80	7.49	1.96	3.83	/	/	/	/	
35	10.2	0.95	10.7	9.44	1.03	9.15	9.25	1.11	8.30	9.21	1.32	6.97	10.3	1.61	6.40	9.69	1.87	5.17	9.42	1.90	4.96	/	/	/	/	/	/	/	
40	10.7	0.93	11.5	9.91	1.01	9.81	9.71	1.15	8.47	9.67	1.32	7.34	10.8	1.60	6.79	10.2	1.84	5.53	/	/	/	/	/	/	/	/	/	/	
43	11.0	0.91	12.0	10.2	0.96	10.6	10.0	1.08	9.25	9.96	1.23	8.07	11.2	1.47	7.58	10.5	1.68	6.25	/	/	/	/	/	/	/	/	/	/	
Normal																													
DB	LWT																												
	25			30			35			40			45			50			55			60			65				
	HC	PI	COP	HC	PI	COP	HC	PI	COP	HC	PI	COP	HC	PI	COP	HC	PI	COP	HC	PI	COP	HC	PI	COP	HC	PI	COP	HC	PI
-25	4.33	1.87	2.32	3.87	1.89	2.05	3.45	2.05	1.68	3.26	2.07	1.57	2.78	2.14	1.30	/	/	/	/	/	/	/	/	/	/	/	/	/	
-20	5.47	1.87	2.93	4.87	1.98	2.46	4.50	2.05	2.20	4.17	2.29	1.82	3.61	2.20	1.64	3.11	2.17	1.44	2.65	2.09	1.27	/	/	/	/	/	/	/	
-15	6.57	1.86	3.53	6.10	2.03	3.01	5.73	2.24	2.56	5.31	2.27	2.34	4.94	2.41	2.05	4.38	2.46	1.78	4.79	2.76	1.74	3.91	2.75	1.42	/	/	/	/	
-10	7.49	1.97	3.81	7.25	2.15	3.37	6.95	2.26	3.08	6.84	2.50	2.74	6.69	2.78	2.41	6.41	2.96	2.16	6.08	3.23	1.88	4.96	2.91	1.70	/	/	/	/	
-7	8.28	2.11	3.92	8.18	2.33	3.51	8.25	2.62	3.15	7.43	2.54	2.93	7.35	2.88	2.55	7.00	3.04	2.30	6.85	3.43	2.00	5.14	0.00	1.84	/	/	/	/	
-5	7.93	1.82	4.35	7.90	2.12	3.73	7.66	2.21	3.47	7.45	2.45	3.04	7.13	2.60	2.75	6.88	2.72	2.53	6.49	2.78	2.34	5.46	2.71	2.02	/	/	/	/	
0	8.33	1.64	5.06	8.52	2.05	4.15	8.63	2.24	3.86	8.53	2.66	3.20	7.87	2.65	2.97	8.03	2.92	2.75	7.30	2.87	2.54	6.16	2.91	2.11	/	/	/	/	
5	9.09	1.53	5.95	9.00	1.81	4.99	9.07	1.94	4.68	9.23	2.35	3.92	8.58	2.41	3.55	8.53	2.76	3.09	8.02	2.82	2.84	6.86	2.77	2.48	3.86	2.75	1.40		
7	10.2	1.69	6.05	9.98	1.85	5.40	10.0	2.00	5.00	10.1	2.37	4.29	10.0	2.63	3.80	9.58	2.92	3.28	9.50	3.06	3.10	7.70	2.72	2.83	4.29	2.66	1.61		
10	10.1	1.34	7.50	9.12	1.54	5.91	8.85	1.68	5.28	8.88	2.40	4.35	8.94	2.40	3.72	8.86	2.62	3.39	8.34	2.65	3.14	7.60	2.74	2.77	5.66	2.62	2.16		
15	10.3	1.18	8.83	9.40	1.35	6.96	9.13	1.47	6.22	9.16	1.79	5.12	9.22	2.10	4.38	9.14	2.29	3.99	8.60	2.34	3.67	7.84	2.42	3.23	5.97	2.39	2.50		
20	9.88	0.99	9.94	9.58	1.11	8.60	9.58	1.34	7.14	9.70	1.60	6.08	9.46	1.86	5.08	9.41	2.11	4.46	8.73	2.16	4.05	8.31	2.38	3.49	/	/	/	/	
25	8.86	0.83	10.6	8.98	0.98	9.18	8.99	1.18	7.63	9.10	1.40	6.49	8.87	1.63	5.43	8.82	1.85	4.76	8.19	1.89	4.32	7.79	2.09	3.73	/	/	/	/	
30	8.76	0.77	11.3	8.28	0.86	9.63	8.19	0.96	8.57	8.24	1.13	7.32	9.35	1.43	6.53	8.96	1.68	5.33	8.21	1.61	5.08	7.17	1.84	3.90	/	/	/	/	
35	9.19	0.76	12.0	8.69	0.86	10.1	8.59	0.95	9.01	8.65	1.13	7.65	9.81	1.43	6.84	9.39	1.68	5.59	8.63	1.63	5.29	/	/	/	/	/	/	/	
40	9.79	0.75	13.0	8.97	0.82	10.9	8.75	0.95	9.26	8.82	1.09	8.11	10.0	1.37	7.31	9.59	1.59	6.02	/	/	/	/	/	/	/	/	/	/	
43	10.2	0.74	13.7	9.32	0.79	11.9	9.10	0.89	10.2	9.16	1.02	8.98	10.4	1.27	8.21	9.96	1.45	6.85	/	/	/	/	/	/	/	/	/	/	
Minimum																													
DB	LWT																												
	25			30			35			40			45			50			55			60			65				
	HC	PI	COP	HC	PI	COP	HC	PI	COP	HC	PI	COP	HC	PI	COP	HC	PI	COP	HC	PI	COP	HC	PI	COP	HC	PI	COP	HC	PI
-25	2.81	1.19	2.35	2.61	1.26	2.08	2.61	1.53	1.71	2.50	1.56	1.60	1.87	1.43	1.31	/	/	/	/	/	/	/	/	/	/	/	/	/	
-20	3.35	1.12	2.99	2.89	1.15	2.50	2.89	1.29	2.24	2.91	1.57	1.85	2.41	1.46	1.66	2.31	1.59	1.45	2.01	1.57	1.28	/	/	/	/	/	/	/	
-15	3.39	0.94	3.61	3.29	1.07	3.08	3.06	1.17	2.62	3.28	1.37	2.40	3.56	1.71	2.08	3.39	1.88	1.81	3.53	2.00	1.76	2.98	2.07	1.44	/	/	/	/	
-10	3.32	0.85	3.91	3.18	0.92	3.47	3.11	0.98	3.17	3.97	1.41	2.82	4.47	1.82	2.46	4.78	2.17	2.20	4.62	2.40	1.92	3.87	2.22	1.74	/	/	/	/	
-7	2.09	0.51	4.14	1.95	0.54	3.64	2.05	0.61	3.37	3.52	1.14	3.08	3.77	1.41	2.67	3.82	1.62	2.36	3.99	1.93	2.07	3.60	1.91	1.88	/	/	/	/	
-5	2.39	0.53	4.48	2.32	0.60	3.84	2.48	0.70	3.57	3.67	1.17	3.13	3.95	1.41	2.80	4.13	1.60	2.58	4.26	1.79	2.38	3.76	1.83	2.06	/	/	/	/	
0	2.42	0.46	5.24	2.68	0.62	4.30	2.67	0.67	3.99	3.99	1.20	3.31	3.92	1.29	3.04	4.48	1.59	2.82	4.38	1.68	2.61	4.14	1.91	2.17	/	/	/	/	
5	3.26	0.53	6.18	3.45	0.67	5.18	3.43	0.71	4.86	4.65	1.14	4.07	4.61	1.26	3.66	5.08	1.60	3.18	5.14	1.76	2.92	4.89	1.92	2.55	2.87	2.02	1.42		
7	3.76	0.58	6.48	3.86	0.68	5.69	3.81	0.71	5.39	4.92	1.09	4.53	5.55	1.36	4.09	6.10	1.76	3.46	6.17	1.90	3.25	5.41	1.85	2.93	3.19	1.96	1.63		
10	3.43	0.44	7.86	3.05	0.49	6.19	3.17	0.57	5.54	4.47	0.98	4.55	5.34	1.38	3.86	5.78	1.64	3.52	6.04	1.85	3.27	5.54	1.92	2.88	4.38	1.98	2.22		
15	4.48	0.48	9.32	4.17	0.57	7.35	4.00	0.61	6.58	4.69	0.87	5.40	5.58	1.21	4.59	6.03	1.44	4.18	7.03	1.83	3.85	6.16	1.88	3.27	4.40	1.71	2.56		
20	4.86	0.46	10.5	5.27	0.58	9.10	5.66	0.75	7.56	6.73	1.05	6.44	6.38	1															

14.3 Parametry wydajności ogrzewania LIA 1316HXCF (M)

Maximum																											
DB	LWT																										
	25			30			35			40			45			50			55			60			65		
	HC	PI	COP	HC	PI	COP	HC	PI	COP	HC	PI	COP	HC	PI	COP	HC	PI	COP	HC	PI	COP	HC	PI	COP	HC	PI	COP
-25	6.60	3.09	2.14	6.76	3.20	2.11	5.43	3.18	1.71	4.89	3.35	1.46	4.47	3.47	1.29	/	/	/	/	/	/	/	/	/	/		
-20	8.26	3.22	2.57	8.30	3.30	2.52	7.79	3.58	2.18	6.89	3.65	1.89	6.25	3.61	1.73	5.42	3.61	1.50	5.14	3.87	1.33	/	/	/	/		
-15	9.61	3.40	2.82	9.57	3.65	2.62	9.57	3.94	2.43	8.57	3.95	2.17	7.63	4.12	1.85	7.01	4.32	1.62	6.46	4.58	1.41	6.01	5.05	1.19	/		
-10	11.9	3.81	3.12	11.4	4.18	2.73	11.0	4.44	2.47	10.6	4.70	2.26	9.64	4.73	2.04	9.07	5.01	1.81	8.72	5.21	1.67	6.73	5.30	1.27	/		
-7	13.7	4.02	3.41	12.9	4.28	3.02	12.7	4.55	2.79	12.3	4.94	2.49	11.9	5.17	2.31	11.0	5.33	2.07	11.3	5.46	2.01	8.02	5.31	1.51	/		
-5	13.9	3.78	3.68	13.2	3.87	3.41	12.5	4.16	2.99	12.6	4.61	2.73	12.1	4.99	2.42	11.2	5.24	2.13	11.1	5.32	2.09	8.25	5.06	1.63	/		
0	14.3	3.40	4.21	13.7	3.54	3.87	12.4	3.82	3.26	13.0	4.32	3.01	12.7	4.85	2.62	11.9	4.99	2.38	11.8	5.19	2.27	9.34	5.48	1.70	/		
5	15.4	2.93	5.25	14.9	3.30	4.51	14.3	3.63	3.94	14.3	3.95	3.61	14.2	4.59	3.11	13.8	4.98	2.77	13.8	5.18	2.66	11.7	5.38	2.17	9.76		
7	16.3	2.81	5.80	15.6	3.15	4.94	15.5	3.37	4.59	15.6	3.86	4.04	15.7	4.35	3.60	15.0	4.81	3.11	14.5	4.92	2.95	13.2	5.20	2.54	10.4		
10	15.5	2.28	6.81	15.5	2.89	5.36	14.9	3.10	4.79	15.3	3.60	4.24	15.0	4.08	3.67	15.3	4.62	3.31	14.2	4.60	3.08	13.2	4.91	2.69	11.2		
15	15.3	2.01	7.62	15.2	2.62	5.79	15.2	2.94	5.16	15.8	3.56	4.45	15.5	3.98	3.89	15.3	4.37	3.51	13.0	4.02	3.24	12.7	4.48	2.84	11.9		
20	14.9	1.78	8.35	14.8	2.20	6.74	14.6	2.59	5.65	15.2	3.04	5.01	15.1	3.42	4.42	14.2	3.84	3.90	12.7	3.62	3.52	11.0	3.77	2.92	/		
25	14.9	1.64	9.08	14.7	1.92	7.69	14.6	2.38	6.15	14.9	2.68	5.57	14.7	2.98	4.95	14.7	3.43	4.30	12.5	3.28	3.80	10.2	3.40	2.99	/		
30	15.3	1.55	9.82	14.8	1.80	8.21	14.9	2.10	7.09	15.1	2.42	6.22	15.0	2.80	5.36	14.6	3.14	4.65	12.8	2.93	4.37	10.3	3.40	3.04	/		
35	16.0	1.45	11.1	15.4	1.70	9.04	15.0	1.87	8.02	15.5	2.26	6.86	15.3	2.65	5.77	14.8	2.95	5.00	13.0	2.77	4.69	/	/	/	/		
40	16.2	1.40	11.6	16.4	1.59	10.3	16.2	1.89	8.57	16.0	2.20	7.26	15.8	2.59	6.08	15.0	2.78	5.38	/	/	/	/	/	/	/		
43	16.5	1.36	12.2	16.7	1.54	10.8	16.5	1.88	8.81	16.3	2.12	7.69	16.1	2.56	6.27	15.2	2.73	5.54	/	/	/	/	/	/	/		

Normal																											
DB	LWT																										
	25			30			35			40			45			50			55			60			65		
	HC	PI	COP	HC	PI	COP	HC	PI	COP	HC	PI	COP	HC	PI	COP	HC	PI	COP	HC	PI	COP	HC	PI	COP	HC	PI	COP
-25	5.65	2.48	2.27	5.75	2.55	2.25	4.57	2.55	1.79	4.19	2.76	1.51	3.88	2.97	1.30	/	/	/	/	/	/	/	/	/	/		
-20	7.27	2.63	2.77	7.27	2.67	2.72	6.75	2.92	2.32	6.07	3.06	1.99	5.48	3.08	1.78	4.77	3.08	1.55	4.69	3.52	1.33	/	/	/	/		
-15	8.03	2.63	3.06	7.94	2.79	2.85	7.86	3.03	2.60	7.16	3.12	2.29	6.24	3.26	1.91	5.76	3.42	1.68	5.41	3.81	1.42	5.09	4.31	1.18	/		
-10	9.80	2.96	3.31	9.36	3.22	2.91	8.89	3.43	2.59	8.76	3.74	2.34	8.07	3.85	2.09	7.63	4.08	1.87	7.34	4.26	1.72	5.73	4.44	1.29	/		
-7	12.7	3.56	3.56	12.2	3.94	3.09	12.0	4.29	2.80	11.9	4.46	2.66	11.8	5.02	2.35	10.9	5.15	2.11	11.0	5.37	2.05	7.41	4.77	1.55	/		
-5	11.6	2.89	4.00	10.8	2.96	3.66	9.98	3.11	3.21	10.2	3.45	2.95	9.68	3.77	2.57	8.78	3.96	2.22	8.83	4.05	2.18	6.77	4.04	1.68	/		
0	11.4	2.48	4.59	10.8	2.58	4.17	9.52	2.72	3.50	10.1	3.08	3.27	9.74	3.48	2.79	8.78	3.62	2.42	8.78	3.70	2.38	7.18	4.08	1.76	/		
5	12.4	2.15	5.78	11.9	2.42	4.90	11.1	2.60	4.27	11.2	2.83	3.96	11.1	3.31	3.35	10.5	3.60	2.92	10.6	3.77	2.81	9.31	4.11	2.27	8.06		
7	15.2	2.43	6.26	14.5	2.77	5.24	14.5	3.09	4.70	14.6	3.52	4.15	14.2	3.89	3.65	14.0	4.40	3.18	13.8	4.60	3.00	12.3	4.73	2.61	9.71		
10	12.3	1.63	7.53	12.1	2.07	5.85	11.3	2.17	5.22	11.8	2.52	4.67	11.4	2.87	3.97	11.4	3.30	3.46	10.6	3.31	3.21	10.3	3.71	2.78	9.11		
15	12.2	1.43	8.50	11.9	1.87	6.37	11.6	2.05	5.67	12.3	2.49	4.94	11.9	2.80	4.25	11.5	3.11	3.70	9.84	2.88	3.41	10.0	3.38	2.96	9.68		
20	11.7	1.25	9.40	11.5	1.54	7.49	11.1	1.77	6.27	11.7	2.08	5.62	11.5	2.35	4.47	11.1	2.68	4.16	9.53	2.55	3.74	8.54	2.78	3.07	/		
25	11.8	1.15	10.2	11.6	1.35	8.55	11.1	1.63	6.82	11.5	1.66	6.93	11.3	2.06	5.46	11.0	2.41	4.58	9.40	2.32	4.04	7.95	2.53	3.14	/		
30	12.2	1.11	11.0	11.7	1.29	9.07	11.4	1.46	7.81	11.7	1.54	7.64	11.6	2.05	5.63	11.0	2.24	4.92	9.74	2.13	4.56	8.17	2.58	3.17	/		
35	13.0	1.06	12.3	12.4	1.25	9.93	11.8	1.36	8.63	12.3	1.67	7.39	12.0	1.96	6.10	11.4	2.13	5.33	10.1	2.05	4.93	/	/	/	/		
40	13.5	1.04	13.0	13.6	1.19	11.4	13.1	1.41	9.28	13.0	1.65	7.88	12.7	1.96	6.48	11.8	2.04	5.78	/	/	/	/	/	/	/		
43	14.1	1.02	13.8	14.1	1.17	12.1	13.6	1.41	9.61	13.5	1.61	8.40	13.2	1.96	6.73	12.2	2.04	5.99	/	/	/	/	/	/	/		

Minimum																											
DB	LWT																										
	25			25			25			25			25			25			25			25			25		
	HC	PI	COP	HC	PI	COP	HC	PI	COP	HC	PI	COP	HC	PI	COP	HC	PI	COP	HC	PI	COP	HC	PI	COP	HC	PI	COP
-25	3.76	1.62	2.33	4.02	1.74	2.30	3.54	1.94	1.82	3.33	2.17	1.54	3.00	2.29	1.31	/	/	/	/	/	/	/	/	/	/		
-20	4.58	1.63	2.80	4.77	1.73	2.76	4.40	1.87	2.35	4.02	1.99	2.02	4.06	2.31	1.76	3.79	2.47	1.54	3.65	2.76	1.32	/	/	/	/		
-15	5.24	1.68	3.13	5.40	1.85	2.91	5.31	2.00	2.66	4.91	2.09	2.35	4.88	2.56	1.91	4.84	2.87	1.68	4.52	3.17	1.43	4.33	3.65	1.19	/		
-10	5.05	1.47	3.44	5.08	1.68	3.02	4.76	1.79	2.66	4.80	1.99	2.41	5.01	2.35	2.13	5.17	2.71	1.90	5.40	3.08	1.76	4.51	3.43	1.32	/		
-7	5.14	1.34	3.84	4.55	1.35	3.36	4.57	1.48	3.10	4.96	1.77	2.80	6.21	2.46	2.52	5.96	2.71	2.20	6.25	2.90	2.15	5.22	3.26	1.60	/		
-5	5.35	1.28	4.17	4.78	1.25	3.81	4.61	1.38	3.34	5.19	1.69	3.07	6.40	2.41	2.65	6.15	2.69	2.28	6.46	2.88	2.24	5.44	3.15	1.73	/		
0	5.73	1.19	4.80	5.34	1.22	4.36	4.79	1.31	3.66	5.57	1.63	3.42	6.92	2.39	2.90	6.61	2.67	2.48	6.90	2.81	2.46	6.17	3.39	1.82	/		
5	6.23	1.03	6.07	5.89	1.14	5.15	5.58	1.24	4.49	6.18	1.49	4.16	7.86	2.25	3.49	7.86	2.59	3.03	8.68	2.98	2.91	7.95	3.38	2.35	6.88		
7	6.48	0.96	6.75	6.03	1.06	5.68	5.92	1.12	5.27	6.64	1.42	4.68	8.50	2.09	4.07	8.43	2.46	3.43	9.05	2.78	3.25	8.88	3.21	2.77	7.25		
10	6.34	0.80	7.93	6.18	1.00	6.16	5.84	1.06	5.50	6.66	1.35	4.92	8.28	2.00	4.15	8.77	2.40	3.65	8.96	2.67	3.36	9.02	3.10	2.91	7.95		
15	6.01	0.67	8.90	5.97	0.89	6.68	5.93	1.00	5.94	7.33	1.42	5.18	8.59	1.94	4.42	9.47	2.43	3.89	8.45	2.38	3.55	9.04	2.93	3.09	8.72		
20	5.95	0.60	9.84	5.93	0.76	7.85	5.83	0.89	6.57	7.16	1.22	5.88	8.48	1.68	5.06	9.35	2.14	4.36	8.36	2.15	3.89	7.88	2.47	3.19	/		
25	6.09	0.57	10.7	6.05	0.68	8.95	5.96	0.83	7.15	7.17	1.10	6.54	8.42	1.48	5.67	9.33	1.94	4.80	8.32	1.98	4.21	7.38	2.26	3.27	/		
30	7.11	0.62	11.5	7.26	0.76	9.49	8.10	1.01	8.02	8.43	1.20	7.05	8.68	1.46	5.92	9.37	1.81	5.17	8.70	1.81	4.80	7.34	2.20	3.33	/		
35	7.63	0.59	13.0	7.69	0.73	10.5	8.32	0.91	9.15	8.83	1.13	7.84	8.98	1.40	6.42	9.63	1.72	5.61	8.97	1.73	5.1						

14.4 Parametry wydajności chłodzenia LIA 0608HXCF M

Maximum															
DB	LWT														
	5			10			15			20			25		
	CC	PI	EER	CC	PI	EER	CC	PI	EER	CC	PI	EER	CC	PI	EER
-5	/	/	/	/	/	/	5.27	0.59	8.93	6.38	0.55	11.53	6.77	0.64	10.62
0	/	/	/	/	/	/	5.05	0.69	7.28	6.16	0.66	9.39	6.55	0.74	8.85
5	/	/	/	/	/	/	4.55	0.79	5.74	5.66	0.76	7.48	6.05	0.84	7.20
10	/	/	/	/	/	/	6.32	1.13	5.61	6.90	1.01	6.83	7.45	0.95	7.88
15	/	/	/	5.89	1.10	5.33	8.09	1.46	5.55	8.14	1.26	6.44	8.85	1.05	8.43
20	5.41	1.38	3.93	6.63	1.43	4.62	8.16	1.49	5.47	8.33	1.30	6.42	8.98	1.10	8.15
25	7.16	1.80	3.98	7.37	1.77	4.17	8.23	1.53	5.39	8.52	1.33	6.40	9.12	1.15	7.90
30	6.50	1.85	3.51	7.29	1.90	3.84	7.77	1.65	4.72	8.19	1.46	5.63	8.77	1.30	6.75
35	5.84	1.90	3.07	7.22	2.03	3.55	7.31	1.76	4.15	7.87	1.58	4.98	8.43	1.44	5.84
40	3.80	1.51	2.52	5.08	1.81	2.81	5.91	1.73	3.41	6.63	1.68	3.95	7.88	1.64	4.80
43	2.58	1.15	2.24	3.80	1.52	2.51	5.08	1.56	3.26	5.88	1.57	3.74	7.55	1.59	4.73
Normal															
DB	LWT														
	5			10			15			20			25		
	CC	PI	EER	CC	PI	EER	CC	PI	EER	CC	PI	EER	CC	PI	EER
-5	/	/	/	/	/	/	4.24	0.42	10.18	5.19	0.38	13.72	5.50	0.42	12.96
0	/	/	/	/	/	/	4.07	0.48	8.48	5.02	0.44	11.39	5.33	0.48	11.01
5	/	/	/	/	/	/	3.64	0.58	6.31	4.54	0.53	8.61	4.91	0.58	8.49
10	/	/	/	/	/	/	5.08	0.82	6.18	5.55	0.71	7.86	6.06	0.65	9.31
15	/	/	/	4.42	0.78	5.65	6.79	1.15	5.89	7.00	0.99	7.06	7.44	0.80	9.29
20	4.22	1.02	4.14	5.36	1.08	4.96	6.80	1.16	5.88	7.17	1.03	6.94	7.82	0.87	8.98
25	5.67	1.35	4.21	6.05	1.35	4.49	6.96	1.21	5.74	7.44	1.07	6.98	8.05	0.91	8.85
30	5.23	1.40	3.74	6.08	1.48	4.10	6.67	1.32	5.06	7.25	1.20	6.05	7.85	1.06	7.44
35	4.54	1.41	3.22	5.93	1.55	3.83	6.02	1.35	4.47	6.87	1.28	5.36	7.69	1.20	6.39
40	3.10	1.15	2.70	4.30	1.42	3.03	5.15	1.40	3.68	5.95	1.37	4.34	7.15	1.32	5.41
43	2.12	0.91	2.33	2.99	1.15	2.59	4.04	1.18	3.43	5.04	1.25	4.04	5.97	1.15	5.18
Minimum															
DB	LWT														
	5			10			15			20			25		
	CC	PI	EER	CC	PI	EER	CC	PI	EER	CC	PI	EER	CC	PI	EER
-5	/	/	/	/	/	/	2.75	0.25	10.92	3.35	0.23	14.26	3.57	0.27	13.17
0	/	/	/	/	/	/	2.64	0.29	9.00	3.25	0.28	11.72	3.47	0.31	11.08
5	/	/	/	/	/	/	1.96	0.28	6.95	2.46	0.27	9.16	2.64	0.30	8.84
10	/	/	/	/	/	/	2.81	0.41	6.87	3.10	0.37	8.44	3.36	0.34	9.78
15	/	/	/	2.71	0.45	5.99	3.64	0.58	6.29	3.50	0.45	7.80	4.25	0.41	10.32
20	2.13	0.50	4.30	2.35	0.45	5.17	3.38	0.54	6.23	3.95	0.54	7.32	4.44	0.47	9.50
25	2.72	0.63	4.31	2.50	0.53	4.72	3.29	0.54	6.04	3.92	0.53	7.33	4.38	0.47	9.28
30	2.48	0.65	3.81	2.49	0.58	4.30	3.12	0.59	5.30	3.79	0.59	6.38	4.23	0.55	7.72
35	2.07	0.62	3.31	2.75	0.69	4.00	3.01	0.63	4.79	3.66	0.63	5.81	4.23	0.62	6.84
40	1.40	0.52	2.69	2.01	0.64	3.12	2.52	0.66	3.82	3.18	0.71	4.50	4.07	0.74	5.51
43	0.73	0.31	2.38	1.43	0.53	2.68	2.11	0.59	3.57	2.57	0.62	4.17	3.80	0.71	5.38

Skróty:

LWT: Zasilanie (°C)

DB: Temperatura zewnętrzna (°C)

HC: Moc grzewcza (kW)

PI: Pobór mocy (kW)

14.5 Parametry wydajności chłodzenia LIA 0911HXCF M

Maximum															
DB	LWT														
	5			10			15			20			25		
	CC	PI	EER	CC	PI	EER	CC	PI	EER	CC	PI	EER	CC	PI	EER
-5	/	/	/	/	/	/	6.83	0.69	9.92	8.79	0.82	10.66	9.35	0.77	12.13
0	/	/	/	/	/	/	6.61	0.77	8.56	7.76	0.81	9.61	8.30	0.76	10.88
5	/	/	/	/	/	/	6.38	0.89	7.19	6.74	0.79	8.56	7.25	0.75	9.63
10	/	/	/	/	/	/	6.55	0.75	8.73	8.17	0.80	10.18	8.80	0.86	10.22
15	/	/	/	6.30	1.07	5.89	7.61	1.03	7.35	9.48	1.13	8.38	10.64	1.20	8.84
20	6.20	1.28	4.86	7.19	1.39	5.17	8.67	1.45	5.97	10.79	1.64	6.57	12.49	1.68	7.45
25	7.13	1.68	4.24	8.26	1.81	4.56	9.87	1.88	5.24	12.00	2.07	5.79	13.93	2.17	6.42
30	8.06	2.17	3.71	9.34	2.31	4.05	11.08	2.40	4.62	13.21	2.57	5.14	15.37	2.79	5.51
35	8.13	2.48	3.12	9.48	2.43	3.72	11.03	2.62	4.21	12.70	2.68	4.73	14.51	2.87	5.06
40	6.61	2.52	2.62	7.42	2.37	3.14	8.88	2.53	3.51	10.23	2.51	4.07	12.27	2.83	4.34
43	5.09	2.28	2.23	5.64	2.19	2.58	6.73	2.13	3.16	8.15	2.17	3.75	10.04	2.49	4.03
Normal															
DB	LWT														
	5			10			15			20			25		
	CC	PI	EER	CC	PI	EER	CC	PI	EER	CC	PI	EER	CC	PI	EER
-5	/	/	/	/	/	/	5.50	0.49	11.21	7.15	0.58	12.31	7.59	0.55	13.82
0	/	/	/	/	/	/	5.33	0.54	9.79	6.33	0.57	11.14	6.75	0.53	12.66
5	/	/	/	/	/	/	5.11	0.65	7.84	5.41	0.57	9.54	5.88	0.56	10.60
10	/	/	/	/	/	/	5.26	0.55	9.53	6.58	0.58	11.37	7.16	0.64	11.26
15	/	/	/	4.73	0.76	6.24	6.39	0.82	7.80	8.15	0.89	9.18	8.94	0.92	9.74
20	4.83	0.95	5.11	5.82	1.05	5.55	7.23	1.13	6.42	9.29	1.31	7.10	10.87	1.32	8.21
25	5.65	1.26	4.49	6.78	1.38	4.91	8.35	1.50	5.58	10.47	1.66	6.32	12.30	1.71	7.18
30	6.48	1.64	3.95	7.78	1.80	4.32	9.51	1.92	4.95	11.69	2.12	5.51	13.76	2.26	6.08
35	6.31	1.93	3.28	7.78	1.94	4.01	9.09	2.01	4.53	11.08	2.18	5.09	13.23	2.39	5.54
40	5.40	1.92	2.81	6.27	1.86	3.38	7.73	2.04	3.79	9.18	2.06	4.47	11.14	2.28	4.89
43	4.18	1.80	2.32	4.44	1.66	2.67	5.36	1.61	3.32	6.98	1.72	4.06	7.94	1.80	4.41
Minimum															
DB	LWT														
	5			10			15			20			25		
	CC	PI	EER	CC	PI	EER	CC	PI	EER	CC	PI	EER	CC	PI	EER
-5	/	/	/	/	/	/	3.56	0.30	11.68	4.61	0.36	12.69	4.93	0.34	14.49
0	/	/	/	/	/	/	3.46	0.34	10.23	4.09	0.35	11.61	4.39	0.33	13.14
5	/	/	/	/	/	/	2.75	0.33	8.42	2.93	0.29	10.13	3.17	0.28	11.40
10	/	/	/	/	/	/	2.92	0.28	10.33	3.67	0.30	12.18	3.97	0.33	12.22
15	/	/	/	2.90	0.44	6.62	3.42	0.41	8.33	4.08	0.40	10.14	5.11	0.47	10.81
20	2.44	0.46	5.31	2.55	0.44	5.79	3.59	0.53	6.81	5.11	0.68	7.49	6.17	0.71	8.68
25	2.71	0.59	4.60	2.81	0.55	5.15	3.95	0.67	5.88	5.52	0.83	6.64	6.69	0.89	7.54
30	3.08	0.76	4.03	3.19	0.70	4.53	4.45	0.86	5.19	6.10	1.05	5.82	7.41	1.18	6.30
35	2.88	0.85	3.37	3.61	0.86	4.19	4.55	0.94	4.86	5.90	1.07	5.52	7.28	1.23	5.93
40	2.44	0.87	2.80	2.94	0.84	3.48	3.79	0.97	3.93	4.91	1.06	4.64	6.34	1.28	4.97
43	1.43	0.60	2.37	2.12	0.77	2.76	2.80	0.81	3.46	3.55	0.85	4.18	5.06	1.11	4.58

Skróty:

LWT: Zasilanie (°C)

DB: Temperatura zewnętrzna (°C)

HC: Moc grzewcza (kW)

PI: Pobór mocy (kW)

14.6 Parametry wydajności chłodzenia LIA 1316HXCF (M)

Maximum															
DB	LWT														
	5			10			15			20			25		
	CC	PI	EER	CC	PI	EER	CC	PI	EER	CC	PI	EER	CC	PI	EER
-5	/	/	/	/	/	/	10.0	1.32	7.57	10.9	1.47	7.44	12.0	1.42	8.43
0	/	/	/	/	/	/	9.80	1.67	5.87	11.4	1.58	7.24	12.5	1.59	7.84
5	/	/	/	/	/	/	9.57	1.76	5.44	12.0	1.61	7.43	13.0	1.68	7.73
10	/	/	/	/	/	/	11.3	2.18	5.21	13.1	1.92	6.85	14.2	1.94	7.32
15	/	/	/	11.0	2.32	4.60	13.1	2.32	5.45	15.5	2.32	6.67	16.4	2.32	7.26
20	8.17	2.17	3.77	12.8	3.16	4.04	14.9	3.33	4.47	15.9	3.14	5.08	16.5	2.84	5.82
25	10.6	3.19	3.32	14.5	3.84	3.77	16.6	4.16	3.99	17.0	4.01	4.24	17.1	3.44	4.96
30	10.5	3.96	2.65	14.1	4.53	3.11	15.9	4.56	3.49	16.2	4.18	3.87	16.1	3.74	4.31
35	10.4	4.81	2.16	13.7	5.32	2.58	15.3	4.88	3.13	15.3	4.44	3.45	15.3	4.12	3.71
40	8.11	4.53	1.79	9.87	4.33	2.28	10.7	3.92	2.72	12.2	4.05	3.01	13.2	3.77	3.51
43	5.20	3.72	1.40	6.11	3.26	1.87	7.33	3.02	2.43	8.53	3.19	2.67	10.7	3.26	3.27
Normal															
DB	LWT														
	5			10			15			20			25		
	CC	PI	EER	CC	PI	EER	CC	PI	EER	CC	PI	EER	CC	PI	EER
-5	/	/	/	/	/	/	8.07	0.94	8.56	8.88	1.03	8.60	9.72	1.01	9.61
0	/	/	/	/	/	/	7.90	1.18	6.71	9.33	1.11	8.39	10.2	1.11	9.13
5	/	/	/	/	/	/	7.67	1.29	5.93	9.61	1.16	8.28	10.6	1.24	8.50
10	/	/	/	/	/	/	9.12	1.60	5.69	10.6	1.38	7.65	11.5	1.43	8.07
15	/	/	/	8.24	1.67	4.94	11.0	1.85	5.92	13.4	1.79	7.48	13.8	1.68	8.19
20	6.37	1.61	3.96	10.3	2.35	4.40	12.4	2.52	4.92	13.7	2.44	5.61	14.4	2.19	6.56
25	8.40	2.39	3.52	11.9	2.89	4.12	14.1	3.23	4.35	14.8	3.14	4.73	15.1	2.65	5.68
30	8.44	2.99	2.82	11.8	3.49	3.37	13.7	3.57	3.83	14.3	3.37	4.25	14.4	2.97	4.86
35	8.07	3.56	2.27	11.3	4.00	2.81	12.6	3.65	3.45	13.4	3.52	3.80	13.9	3.35	4.15
40	6.62	3.45	1.92	8.35	3.35	2.49	9.28	3.09	3.00	10.9	3.24	3.38	12.0	2.97	4.05
43	4.27	2.93	1.45	4.80	2.44	1.97	5.83	2.23	2.61	7.30	2.47	2.96	8.44	2.30	3.66
Minimum															
DB	LWT														
	5			10			15			20			25		
	CC	PI	EER	CC	PI	EER	CC	PI	EER	CC	PI	EER	CC	PI	EER
-5	/	/	/	/	/	/	5.22	0.59	8.92	5.73	0.65	8.86	6.30	0.63	10.08
0	/	/	/	/	/	/	5.13	0.73	7.01	6.04	0.69	8.75	6.61	0.70	9.47
5	/	/	/	/	/	/	4.12	0.65	6.37	5.21	0.59	8.80	5.68	0.62	9.15
10	/	/	/	/	/	/	5.06	0.82	6.16	5.91	0.72	8.20	6.40	0.73	8.75
15	/	/	/	5.05	0.96	5.24	5.88	0.93	6.32	6.68	0.81	8.25	7.86	0.87	9.07
20	3.22	0.78	4.12	4.52	0.99	4.58	6.16	1.18	5.21	7.55	1.28	5.92	8.16	1.18	6.93
25	4.03	1.12	3.60	4.93	1.14	4.32	6.65	1.45	4.58	7.82	1.58	4.96	8.19	1.38	5.95
30	4.01	1.39	2.88	4.82	1.37	3.53	6.41	1.60	4.01	7.47	1.67	4.48	7.77	1.54	5.04
35	3.67	1.58	2.33	5.23	1.78	2.94	6.29	1.70	3.69	7.13	1.73	4.11	7.66	1.73	4.44
40	2.99	1.56	1.91	3.91	1.53	2.56	4.55	1.46	3.11	5.85	1.67	3.50	6.83	1.66	4.12
43	1.46	0.98	1.48	2.30	1.13	2.03	3.05	1.12	2.72	3.72	1.22	3.04	5.38	1.42	3.80

Skróty:

LWT: Zasilanie (°C)

DB: Temperatura zewnętrzna (°C)

HC: Moc grzewcza (kW)

PI: Pobór mocy (kW)

15 Informacja o produkcji zgodna z rozporządzeniem (UE) nr 813/2013, Załącznik II, Tabela 2

Wymogi dotyczące informacji na temat ogrzewaczy pomieszczeń z pompą ciepła i wielofunkcyjnych ogrzewaczy z pompą ciepła				Glen Dimplex Deutschland		Dimplex	
Model(-e)	Dimplex LIA 0608HXCF M (LIA 0608 M + LIA HX)						
Pompa ciepła powietrze/woda	tak						
Pompa ciepła woda/woda	nie						
Pompa ciepła solanka/woda	nie						
Niskotemperaturowa pompa ciepła	nie						
Wyposażona w dodatkowy ogrzewacz	tak						
Wielofunkcyjny ogrzewacz z pompą ciepła	nie						
Parametry podaje się dla zastosowań w średnich temperaturach, z wyjątkiem niskotemperaturowych pomp ciepła. W przypadku niskotemperaturowych pomp ciepła parametry podaje się dla zastosowań w niskich temperaturach.							
Parametry są deklarowane dla warunków klimatu umiarkowanego:							
Parametr	Symbol	Wartość	Jednostka	Parametr	Symbol	Wartość	Jednostka
Znamionowa moc cieplna (*)	Prated	5,7	kW	Sezonowa efektywność energetyczna ogrzewania pomieszczeń	η_s	138	%
Deklarowana wydajność grzewcza przy częściowym obciążeniu w temperaturze pomieszczenia 20 °C i temperaturze zewnętrznej T _J				Deklarowany wskaźnik efektywności lub wskaźnik zużycia energii pierwotnej przy częściowym obciążeniu w temperaturze pomieszczenia 20 °C i temperaturze zewnętrznej T _J			
T _J = - 7°C	P _{dh}	5,1	kW	T _J = - 7°C	COP _d	2,17	-
T _J = + 2°C	P _{dh}	3,1	kW	T _J = + 2°C	COP _d	3,51	-
T _J = + 7°C	P _{dh}	2,1	kW	T _J = + 7°C	COP _d	4,54	-
T _J = + 12°C	P _{dh}	1,3	kW	T _J = + 12°C	COP _d	5,59	-
T _J = temperatura dwuwartościowa	P _{dh}	5,1	kW	T _J = temperatura dwuwartościowa	COP _d	2,17	-
T _J = graniczna temperatura robocza	P _{dh}	4,5	kW	T _J = graniczna temperatura robocza	COP _d	1,91	-
Pompy ciepła powietrze/ woda: T _J = -15°C (jeżeli TOL < -20°C)	P _{dh}	/	kW	Pompy ciepła powietrze/ woda: T _J = -15°C (jeżeli TOL < -20°C)	COP _d	/	-
Temperatura dwuwartościowa	T _{biv}	-7	°C	Pompy ciepła powietrze/ woda: Graniczna temperatura robocza	TOL	-10	°C
Wydajność w okresie cyklu w interwale dla ogrzewania	P _{cyc}	-	kW	Wydajność w okresie cyklu w interwale	COP _{cyc}	-	-
Współczynnik strat (**)	C _{dh}	0,90	-	Graniczna temperatura robocza dla podgrzewania wody	WTOL	65	°C
Pobór mocy w trybach innych niż aktywny				Ogrzewacz dodatkowy			
Tryb wyłączenia	P _{OFF}	0,014	kW	Rated heat output (*)	P _{sup}	1,2	kW
Tryb wyłączzonego termostatu	P _{TO}	0,024	kW	Rodzaj pobieranej energii	elektryczny		
Tryb czuwania	P _{SB}	0,014	kW				
Tryb włączonej grzałki karteru	P _{CK}	0,000	kW				
Pozostałe parametry				Pompy ciepła powietrze/ woda: znamionowy przepływ powietrza na zewnątrz			
Regulacja wydajności	zmienna				-	2770	m ³ /h
Poziom mocy akustycznej w pomieszczeniu/na zewnątrz	L _{WA}	42/58	dB	Pompy ciepła woda/solanka-woda: znamionowe natężenie przepływu solanki lub wody, zewnętrzny wymiennik ciepła	-	--	m ³ /h
Emisje tlenków azotu	NO _x	-	(mg/kWh)				
Wielofunkcyjne ogrzewacze z pompą ciepła:							
Deklarowany profil obciążeń	L			Efektywność energetyczna podgrzewania wody	η_{wh}	-	%
Dzienne zużycie energii elektrycznej	Q _{elec}	-	kWh	Dzienne zużycie paliwa	Q _{fuel}	-	kWh
Dane kontaktowe: Glen Dimplex Deutschland GmbH, Am Goldenen Feld 18, 95326 Kulmbach							
(*) W przypadku ogrzewaczy pomieszczeń z pompą ciepła i wielofunkcyjnych ogrzewaczy z pompą ciepła znamionowa moc cieplna Prated jest równa obciążeniu obliczeniowemu dla trybu ogrzewania P _{designh} , a znamionowa moc cieplna ogrzewacza dodatkowego wydajności grzewczej dla trybu ogrzewania sup(T _J).							
(**) Jeżeli współczynnik C _{dh} nie został wyznaczony przez pomiar, współczynnik strat przyjmuje wartość domyślną C _{dh} = 0,9.							
(--) nie dotyczy							

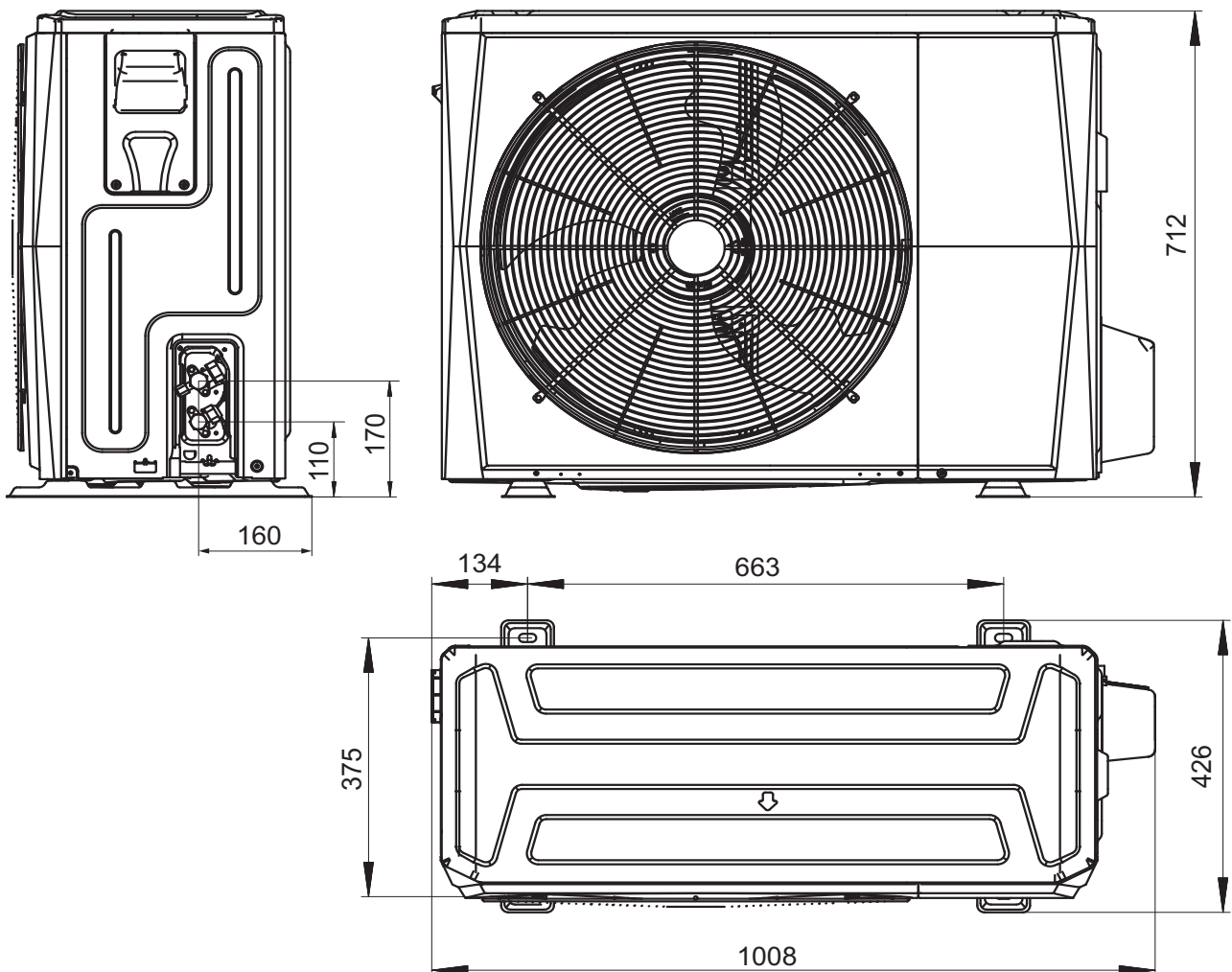
Wymogi dotyczące informacji na temat ogrzewaczy pomieszczeń z pompą ciepła i wielofunkcyjnych ogrzewaczy z pompą ciepła				Glen Dimplex Deutschland		Dimplex	
Model(-e)	Dimplex LIA 0911HXCF M (LIA 0911 M + LIA HX)						
Pompa ciepła powietrze/woda	tak						
Pompa ciepła woda/woda	nie						
Pompa ciepła solanka/woda	nie						
Niskotemperaturowa pompa ciepła	nie						
Wyposażona w dodatkowy ogrzewacz	tak						
Wielofunkcyjny ogrzewacz z pompą ciepła	nie						
Parametry podaje się dla zastosowań w średnich temperaturach, z wyjątkiem niskotemperaturowych pomp ciepła. W przypadku niskotemperaturowych pomp ciepła parametry podaje się dla zastosowań w niskich temperaturach.							
Parametry są deklarowane dla warunków klimatu umiarkowanego:							
Parametr	Symbol	Wartość	Jednostka	Parametr	Symbol	Wartość	Jednostka
Znamionowa moc cieplna (*)	Prated	7,8	kW	Sezonowa efektywność energetyczna ogrzewania pomieszczeń	η_s	137	%
Deklarowana wydajność grzewcza przy częściowym obciążeniu w temperaturze pomieszczenia 20 °C i temperaturze zewnętrznej T _J				Deklarowany wskaźnik efektywności lub wskaźnik zużycia energii pierwotnej przy częściowym obciążeniu w temperaturze pomieszczenia 20 °C i temperaturze zewnętrznej T _J			
T _J = - 7°C	P _{dh}	6,8	kW	T _J = - 7°C	COP _d	2,24	-
T _J = + 2°C	P _{dh}	4,3	kW	T _J = + 2°C	COP _d	3,42	-
T _J = + 7°C	P _{dh}	2,8	kW	T _J = + 7°C	COP _d	4,52	-
T _J = + 12°C	P _{dh}	1,6	kW	T _J = + 12°C	COP _d	5,68	-
T _J = temperatura dwuwartościowa	P _{dh}	6,8	kW	T _J = temperatura dwuwartościowa	COP _d	2,24	-
T _J = graniczna temperatura robocza	P _{dh}	5,4	kW	T _J = graniczna temperatura robocza	COP _d	1,83	-
Pompy ciepła powietrze/ woda:	Pompy ciepła powietrze/ woda:						
T _J = -15°C (jeżeli TOL < -20°C)	P _{dh}	/	kW	T _J = -15°C (jeżeli TOL < -20°C)	COP _d	/	-
Temperatura dwuwartościowa	T _{bw}	-7	°C	Pompy ciepła powietrze/ woda:	TOL	-10	°C
Wydajność w okresie cyklu w interwale dla ogrzewania	P _{cyc}	-	kW	Graniczna temperatura robocza	COP _{cyc}	-	-
Współczynnik strat (**)	C _{dh}	0,90	-	Wydajność w okresie cyklu w interwale	WTOL	65	°C
Pobór mocy w trybach innych niż aktywny				Ogrzewacz dodatkowy			
Tryb wyłączenia	P _{OFF}	0,014	kW	Rated heat output (*)	P _{sup}	2,3	kW
Tryb wyłączonego termostatu	P _{TO}	0,024	kW	Rodzaj pobieranej energii	elektryczny		
Tryb czuwania	P _{SB}	0,014	kW				
Tryb włączonej grzałki karteru	P _{CK}	0,000	kW				
Pozostałe parametry				Pompy ciepła powietrze/ woda:			
Regulacja wydajności	zmienna			znamionowy przepływ powietrza na zewnątrz	-	4030	m ³ /h
Poziom mocy akustycznej w pomieszczeniu/na zewnątrz	L _{WA}	42/60	dB	Pompy ciepła woda/solanka-woda:	-	--	m ³ /h
Emisje tlenków azotu	NO _x	-	(mg/kWh)	znamionowe natężenie przepływu solanki lub wody, zewnętrzny wymiennik ciepła			
Wielofunkcyjne ogrzewacze z pompą ciepła:							
Deklarowany profil obciążenia	-			Efektywność energetyczna podgrzewania wody	η_{wh}	-	%
Dzienne zużycie energii elektrycznej	Q _{elec}	-	kWh	Dzienne zużycie paliwa	Q _{fuel}	-	kWh
Dane kontaktowe	Glen Dimplex Deutschland GmbH, Am Goldenen Feld 18, 95326 Kulmbach						
(*) W przypadku ogrzewaczy pomieszczeń z pompą ciepła i wielofunkcyjnych ogrzewaczy z pompą ciepła znamionowa moc cieplna Prated jest równa obciążeniu obliczeniowemu dla trybu ogrzewania P _{designh} , a znamionowa moc cieplna ogrzewacza dodatkowego wydajności grzewczej dla trybu ogrzewania sup(T _J).							
(**) Jeżeli współczynnik C _{dh} nie został wyznaczony przez pomiar, współczynnik strat przyjmuje wartość domyślną C _{dh} = 0,9.							
(-) nie dotyczy							

Wymogi dotyczące informacji na temat ogrzewaczy pomieszczeń z pompą ciepła i wielofunkcyjnych ogrzewaczy z pompą ciepła				Glen Dimplex Deutschland		Dimplex	
Model(-e)	Dimplex LIA 1316HXCF (LIA 1316 + LIA HX14)						
Pompa ciepła powietrze/woda	tak						
Pompa ciepła woda/woda	nie						
Pompa ciepła solanka/woda	nie						
Niskotemperaturowa pompa ciepła	nie						
Wyposażona w dodatkowy ogrzewacz	tak						
Wielofunkcyjny ogrzewacz z pompą ciepła	nie						
Parametry podaje się dla zastosowań w średnich temperaturach, z wyjątkiem niskotemperaturowych pomp ciepła. W przypadku niskotemperaturowych pomp ciepła parametry podaje się dla zastosowań w niskich temperaturach.							
Parametry są deklarowane dla warunków klimatu umiarkowanego:							
Parametr	Symbol	Wartość	Jednostka	Parametr	Symbol	Wartość	Jednostka
Znamionowa moc cieplna (*)	Prated	12,1	kW	Sezonowa efektywność energetyczna ogrzewania pomieszczeń	η_s	137	%
Deklarowana wydajność grzewcza przy częściowym obciążeniu w temperaturze pomieszczenia 20 °C i temperaturze zewnętrznej Tj				Deklarowany wskaźnik efektywności lub wskaźnik zużycia energii pierwotnej przy częściowym obciążeniu w temperaturze pomieszczenia 20 °C i temperaturze zewnętrznej Tj			
Tj = - 7°C	Pdh	10,7	kW	Tj = - 7°C	COPd	2,01	-
Tj = + 2°C	Pdh	6,9	kW	Tj = + 2°C	COPd	3,42	-
Tj = + 7°C	Pdh	4,6	kW	Tj = + 7°C	COPd	4,52	-
Tj = + 12°C	Pdh	3,3	kW	Tj = + 12°C	COPd	6,13	-
Tj = temperatura dwuwartościowa	Pdh	10,7	kW	Tj = temperatura dwuwartościowa	COPd	2,01	-
Tj = graniczna temperatura robocza	Pdh	9,2	kW	Tj = graniczna temperatura robocza	COPd	1,76	-
Pompy ciepła powietrze/ woda: Tj = -15°C (jeżeli TOL < -20°C)	Pdh	/	kW	Pompy ciepła powietrze/ woda: Tj = -15°C (jeżeli TOL < -20°C)	COPd	/	-
Temperatura dwuwartościowa	T _{bv}	-7	°C	Pompy ciepła powietrze/ woda: Graniczna temperatura robocza	TOL	-10	°C
Wydajność w okresie cyklu w interwale dla ogrzewania	P _{cych}	-	kW	Wydajność w okresie cyklu w interwale	COP _{cyc}	-	-
Współczynnik strat (**)	Cdh	0,90	-	Graniczna temperatura robocza dla podgrzewania wody	WTOL	65	°C
Pobór mocy w trybach innych niż aktywny				Ogrzewacz dodatkowy			
Tryb wyłączenia	P _{OFF}	0,014	kW	Rated heat output (*)	P _{sup}	2,9	kW
Tryb wyłączzonego termostatu	P _{TO}	0,024	kW	Rodzaj pobieranej energii	elektryczny		
Tryb czuwania	P _{SB}	0,014	kW				
Tryb włączonej grzałki karteru	P _{CK}	0,000	kW				
Pozostałe parametry				Pompy ciepła powietrze/ woda: znamionowy przepływ powietrza na zewnątrz			
Regulacja wydajności	zmienna				-	4060	m ³ /h
Poziom mocy akustycznej w pomieszczeniu/na zewnątrz	L _{WA}	42/65	dB	Pompy ciepła woda/solanka-woda: znamionowe natężenie przepływu solanki lub wody, zewnętrzny wymiennik ciepła	-	--	m ³ /h
Emisje tlenków azotu	NO _x	-	(mg/kWh)				
Wielofunkcyjne ogrzewacze z pompą ciepła:							
Deklarowany profil obciążeń	-			Efektywność energetyczna podgrzewania wody	η_{wh}	-	%
Dzienne zużycie energii elektrycznej	Q _{elec}	-	kWh	Dzienne zużycie paliwa	Q _{fuel}	-	kWh
Dane kontaktowe	Glen Dimplex Deutschland GmbH, Am Goldenen Feld 18, 95326 Kulmbach						
(*) W przypadku ogrzewaczy pomieszczeń z pompą ciepła i wielofunkcyjnych ogrzewaczy z pompą ciepła znamionowa moc cieplna Prated jest równa obciążeniu obliczeniowemu dla trybu ogrzewania P _{designh} , a znamionowa moc cieplna ogrzewacza dodatkowego wydajności grzewczej dla trybu ogrzewania sup(Tj).							
(**) Jeżeli współczynnik Cdh nie został wyznaczony przez pomiar, współczynnik strat przyjmuje wartość domyślną Cdh = 0,9.							
(-) nie dotyczy							

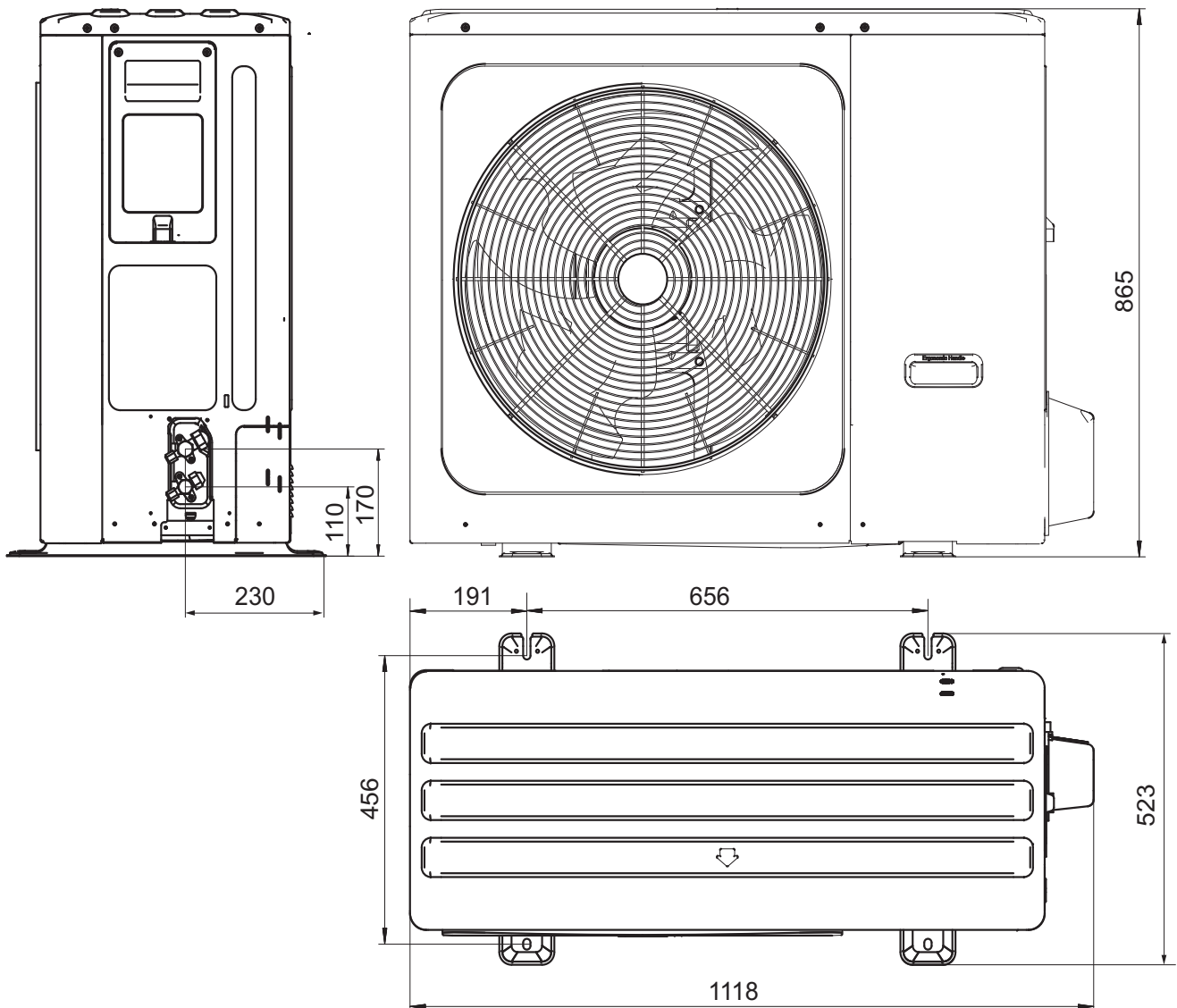
Wymogi dotyczące informacji na temat ogrzewaczy pomieszczeń z pompą ciepła i wielofunkcyjnych ogrzewaczy z pompą ciepła				Glen Dimplex Deutschland		Dimplex	
Model(-e)	Dimplex LIA 1316HXCF M (LIA 1316 M + LIA HX14)						
Pompa ciepła powietrze/woda	tak						
Pompa ciepła woda/woda	nie						
Pompa ciepła solanka/woda	nie						
Niskotemperaturowa pompa ciepła	nie						
Wyposażona w dodatkowy ogrzewacz	tak						
Wielofunkcyjny ogrzewacz z pompą ciepła	nie						
Parametry podaje się dla zastosowań w średnich temperaturach, z wyjątkiem niskotemperaturowych pomp ciepła. W przypadku niskotemperaturowych pomp ciepła parametry podaje się dla zastosowań w niskich temperaturach.							
Parametry są deklarowane dla warunków klimatu umiarkowanego:							
Parametr	Symbol	Wartość	Jednostka	Parametr	Symbol	Wartość	Jednostka
Znamionowa moc cieplna (*)	Prated	12,1	kW	Sezonowa efektywność energetyczna ogrzewania pomieszczeń	η_s	136	%
Deklarowana wydajność grzewcza przy częściowym obciążeniu w temperaturze pomieszczenia 20 °C i temperaturze zewnętrznej Tj				Deklarowany wskaźnik efektywności lub wskaźnik zużycia energii pierwotnej przy częściowym obciążeniu w temperaturze pomieszczenia 20 °C i temperaturze zewnętrznej Tj			
Tj = - 7°C	Pdh	10,7	kW	Tj = - 7°C	COPd	2,01	-
Tj = + 2°C	Pdh	6,9	kW	Tj = + 2°C	COPd	3,43	-
Tj = + 7°C	Pdh	4,6	kW	Tj = + 7°C	COPd	4,66	-
Tj = + 12°C	Pdh	3,3	kW	Tj = + 12°C	COPd	6,13	-
Tj = temperatura dwuwartościowa	Pdh	10,7	kW	Tj = temperatura dwuwartościowa	COPd	2,01	-
Tj = graniczna temperatura robocza	Pdh	9,2	kW	Tj = graniczna temperatura robocza	COPd	1,76	-
Pompy ciepła powietrze/ woda: Tj = -15°C (jeżeli TOL < -20°C)	Pdh	/	kW	Pompy ciepła powietrze/ woda: Tj = -15°C (jeżeli TOL < -20°C)	COPd	/	-
Temperatura dwuwartościowa	T _{biv}	-7	°C	Pompy ciepła powietrze/ woda: Graniczna temperatura robocza	TOL	-10	°C
Wydajność w okresie cyklu w interwale dla ogrzewania	P _{cych}	-	kW	Wydajność w okresie cyklu w interwale	COP _{cyc}	-	-
Współczynnik strat (**)	Cdh	0,90	-	Graniczna temperatura robocza dla podgrzewania wody	WTOL	65	°C
Pobór mocy w trybach innych niż aktywny				Ogrzewacz dodatkowy			
Tryb wyłączenia	P _{OFF}	0,014	kW	Rated heat output (*)	P _{sup}	2,9	kW
Tryb wyłączzonego termostatu	P _{TO}	0,024	kW	Rodzaj pobieranej energii	elektryczny		
Tryb czuwania	P _{SB}	0,014	kW				
Tryb włączonej grzałki karteru	P _{CK}	0,000	kW				
Pozostałe parametry				Pompy ciepła powietrze/ woda: znamionowy przepływ powietrza na zewnątrz			
Regulacja wydajności	zmienna				-	4060	m ³ /h
Poziom mocy akustycznej w pomieszczeniu/na zewnątrz	L _{WA}	42/65	dB	Pompy ciepła woda/solanka-woda: znamionowe natężenie przepływu solanki lub wody, zewnętrzny wymiennik ciepła	-	--	m ³ /h
Emisje tlenków azotu	NO _x	-	(mg/kWh)				
Wielofunkcyjne ogrzewacze z pompą ciepła:							
Deklarowany profil obciążeń	-			Efektywność energetyczna podgrzewania wody	η_{wh}	-	%
Dzienne zużycie energii elektrycznej	Q _{elec}	-	kWh	Dzienne zużycie paliwa	Q _{fuel}	-	kWh
Dane kontaktowe: Glen Dimplex Deutschland GmbH, Am Goldenen Feld 18, 95326 Kulmbach							
(*) W przypadku ogrzewaczy pomieszczeń z pompą ciepła i wielofunkcyjnych ogrzewaczy z pompą ciepła znamionowa moc cieplna Prated jest równa obciążeniu obliczeniowemu dla trybu ogrzewania Pdesignh, a znamionowa moc cieplna ogrzewacza dodatkowego wydajności grzewczej dla trybu ogrzewania sup(Tj).							
(**) Jeżeli współczynnik Cdh nie został wyznaczony przez pomiar, współczynnik strat przyjmuje wartość domyślną Cdh = 0,9.							
(-) nie dotyczy							

16 Rysunki wymiarowe

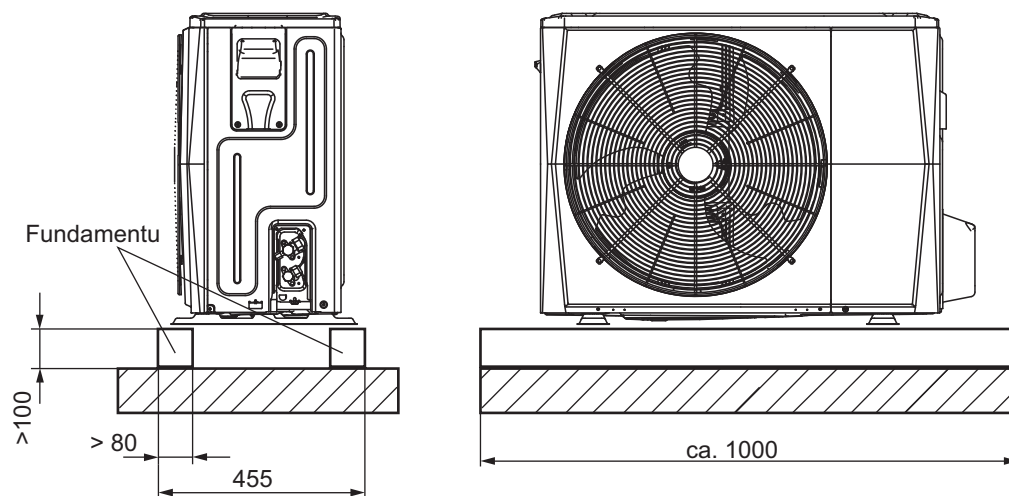
16.1 Rysunek wymiarowy urządzenia zewnętrznego LIA 0608HXCF M



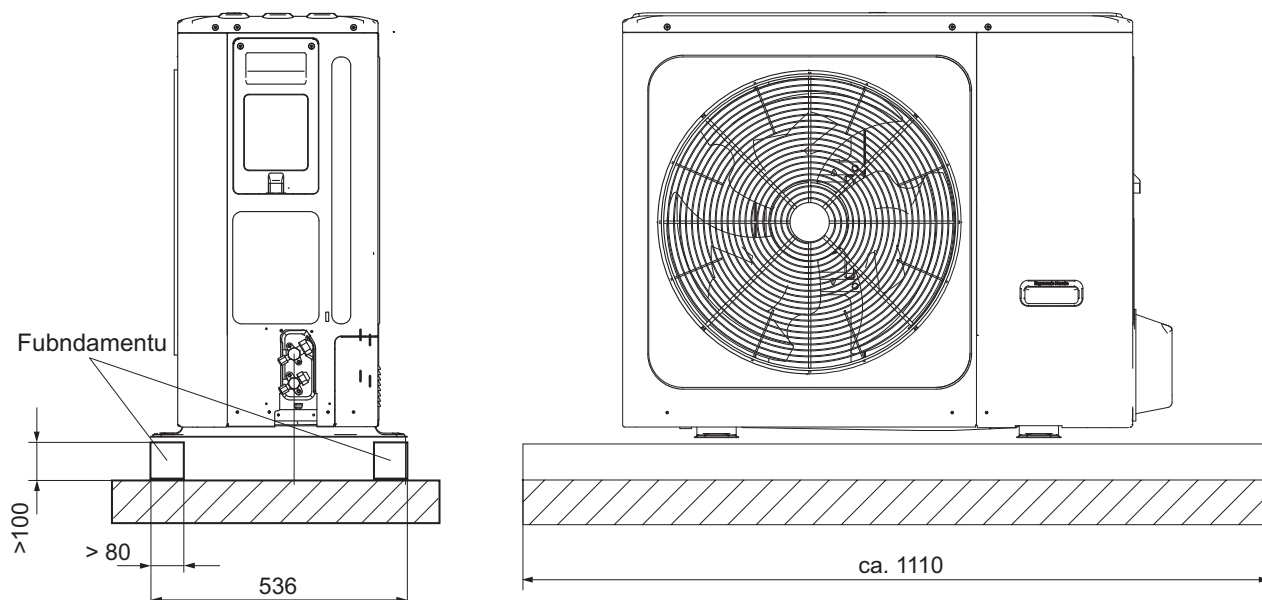
16.2 Rysunek wymiarowy urządzenia zewnętrznego LIA 0911HXCF M / LIA 1316HXCF M / LIA 1316HXCF



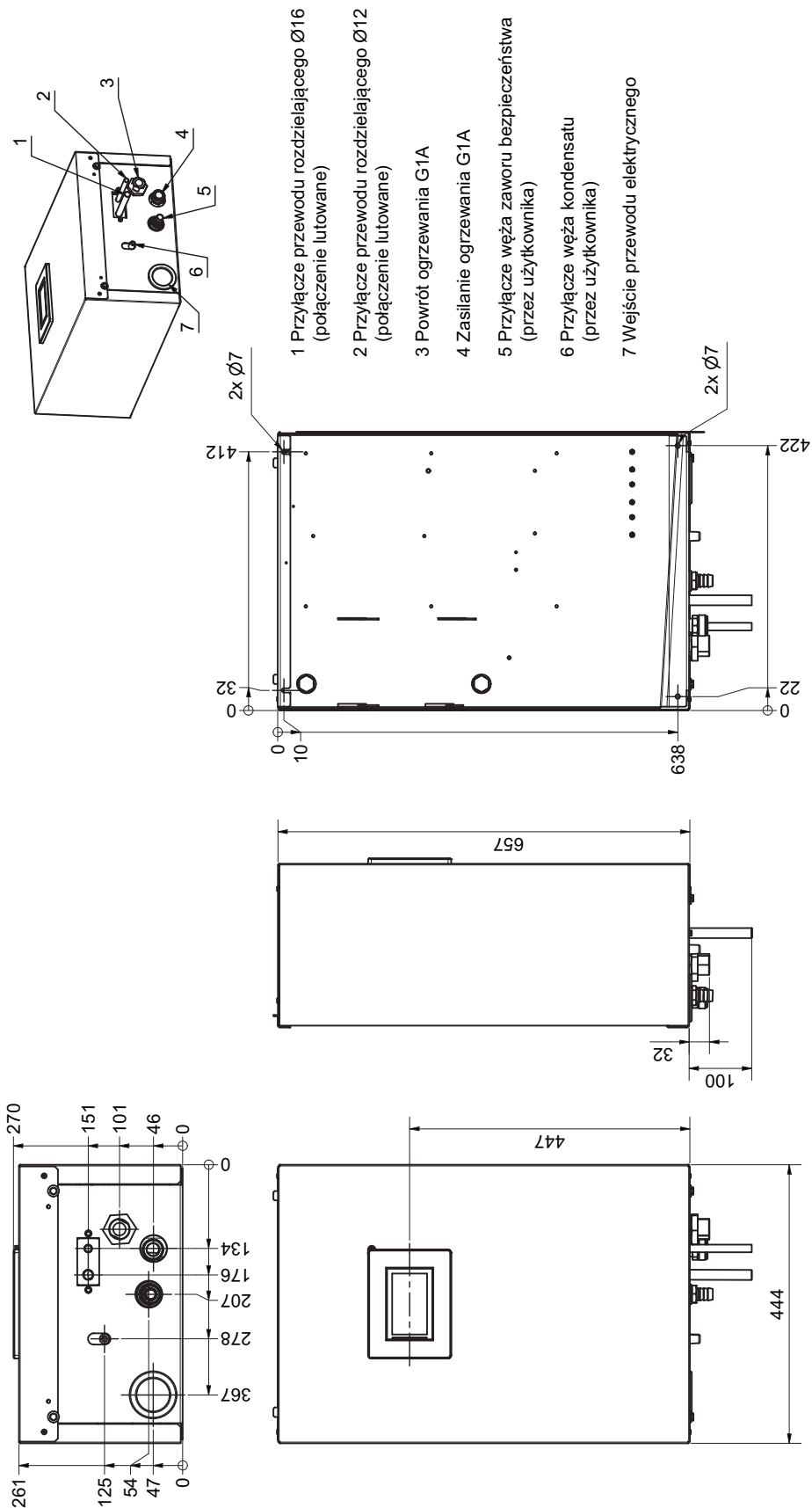
16.3 Plan fundamentu LIA 0608HXCF M



16.4 Plan fundamentu LIA 0911HWCF M / LIA 1316HXCF M / LIA 1316HXCF

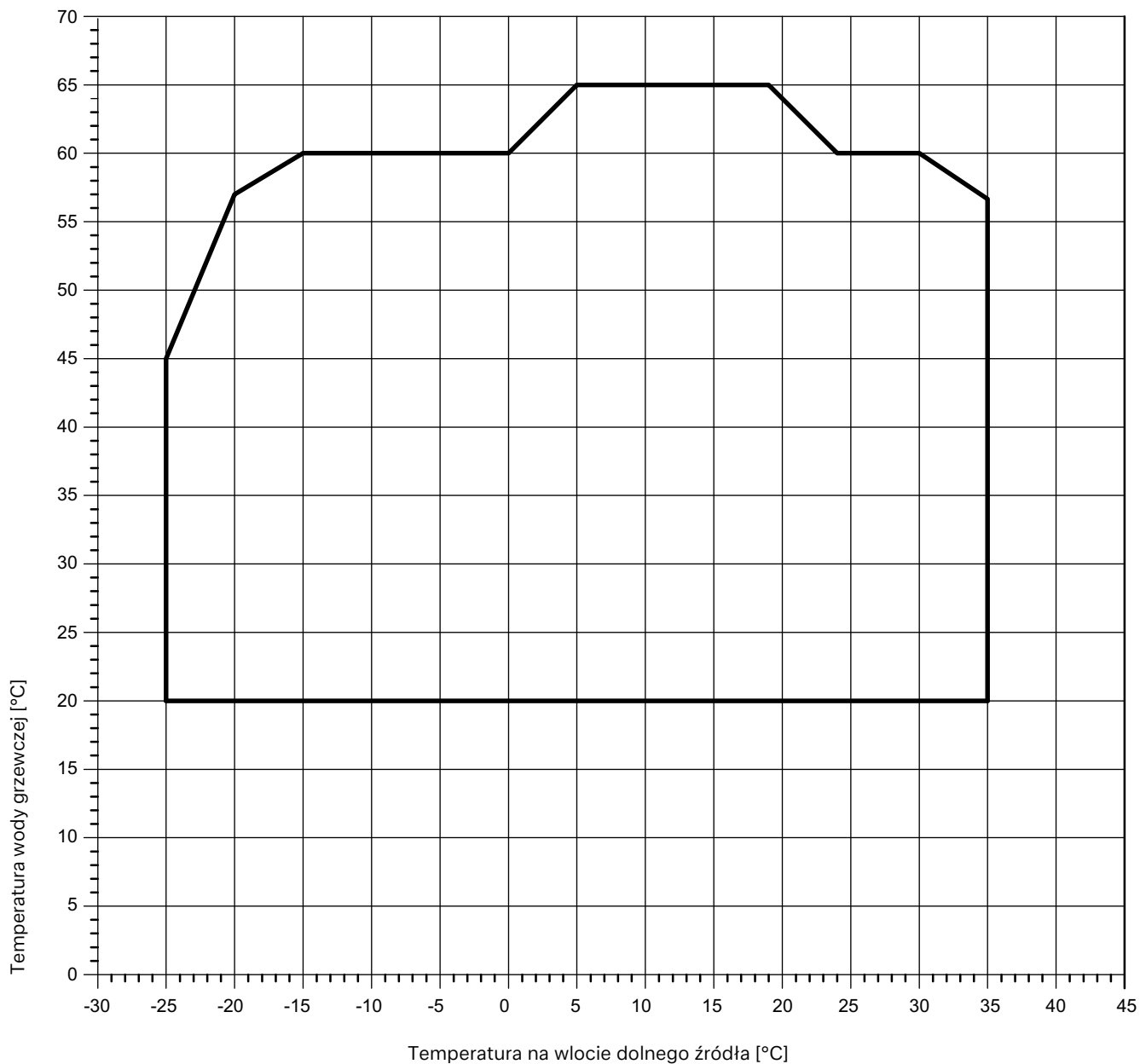


16.5 Rysunek wymiarowy jednostki wewnętrznej

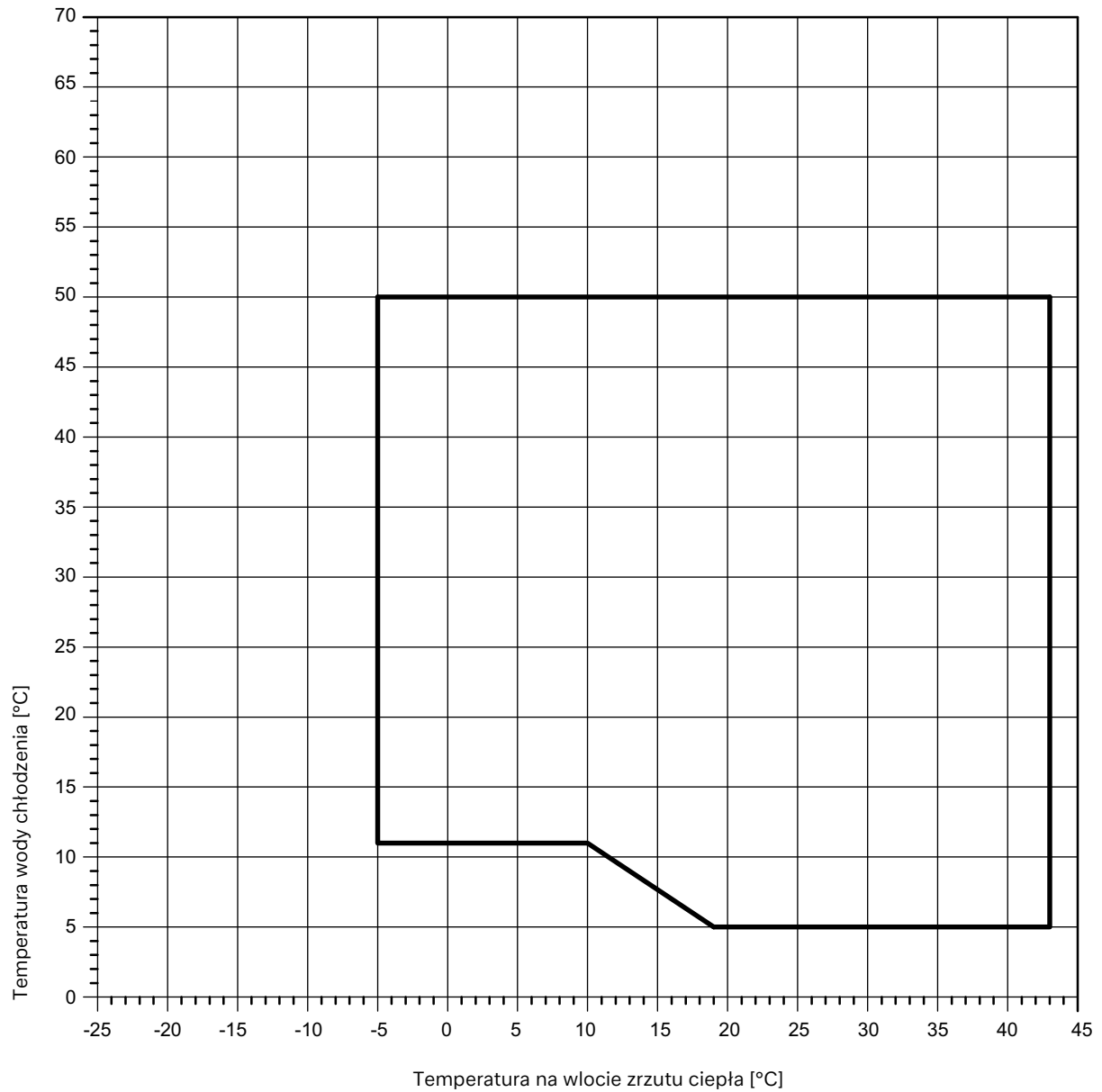


17 Wykresy

17.1 Wykres limitów pracy, grzanie

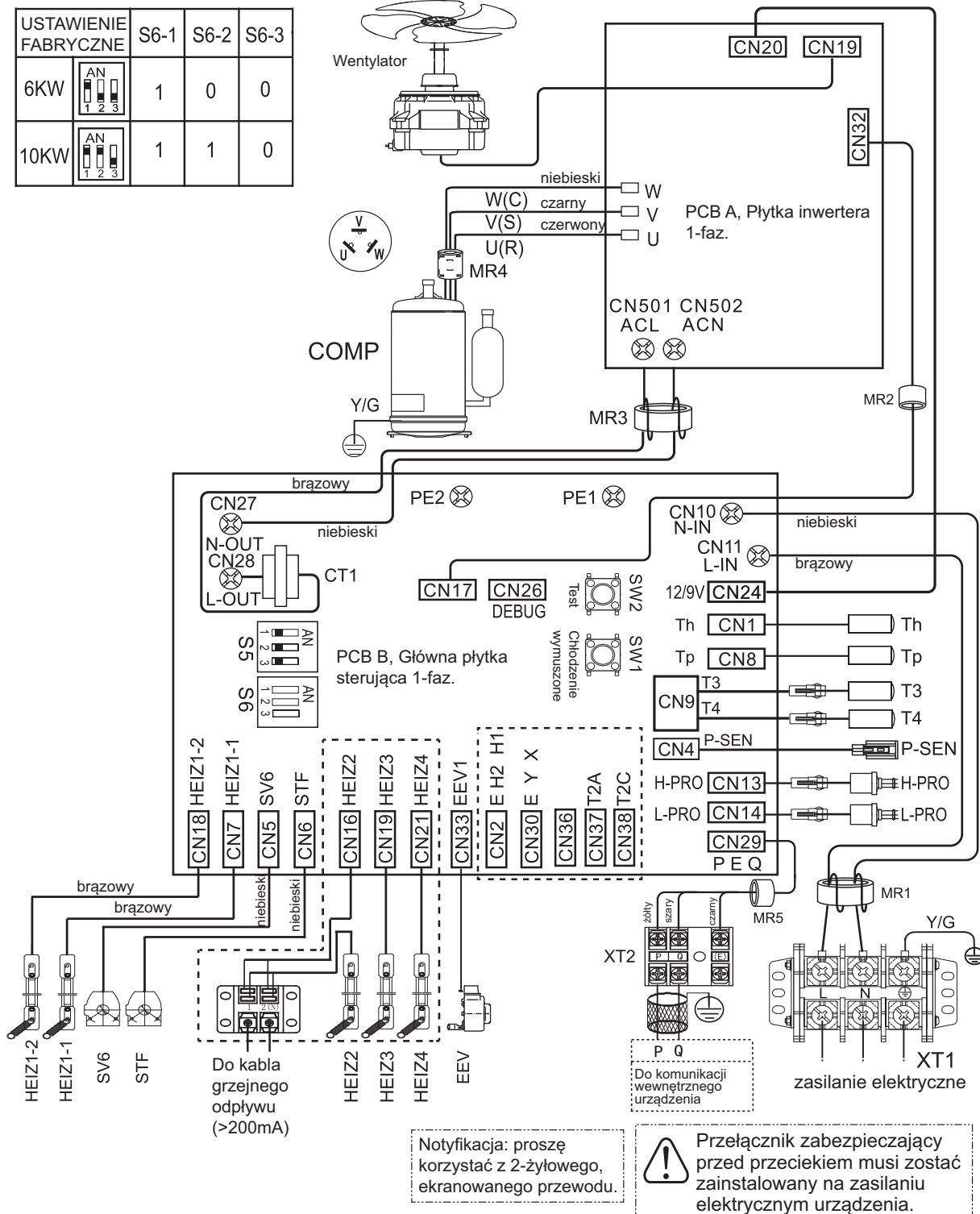


17.2 Wykres limitów pracy, chłodzenie



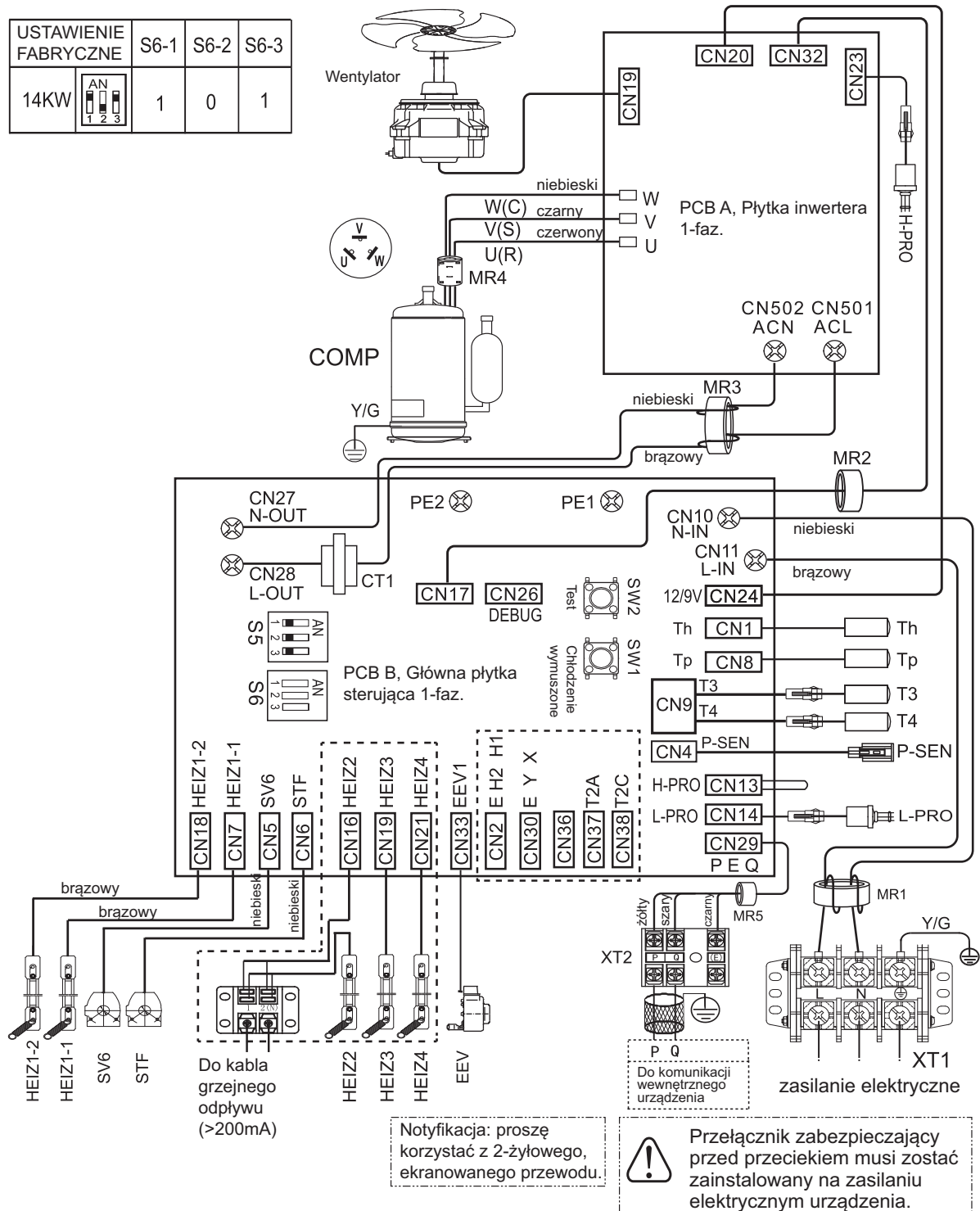
18 Schematy połączeń

18.1 Schemat połączeń LIA 0608HXCF M / LIA 0911HXCF M



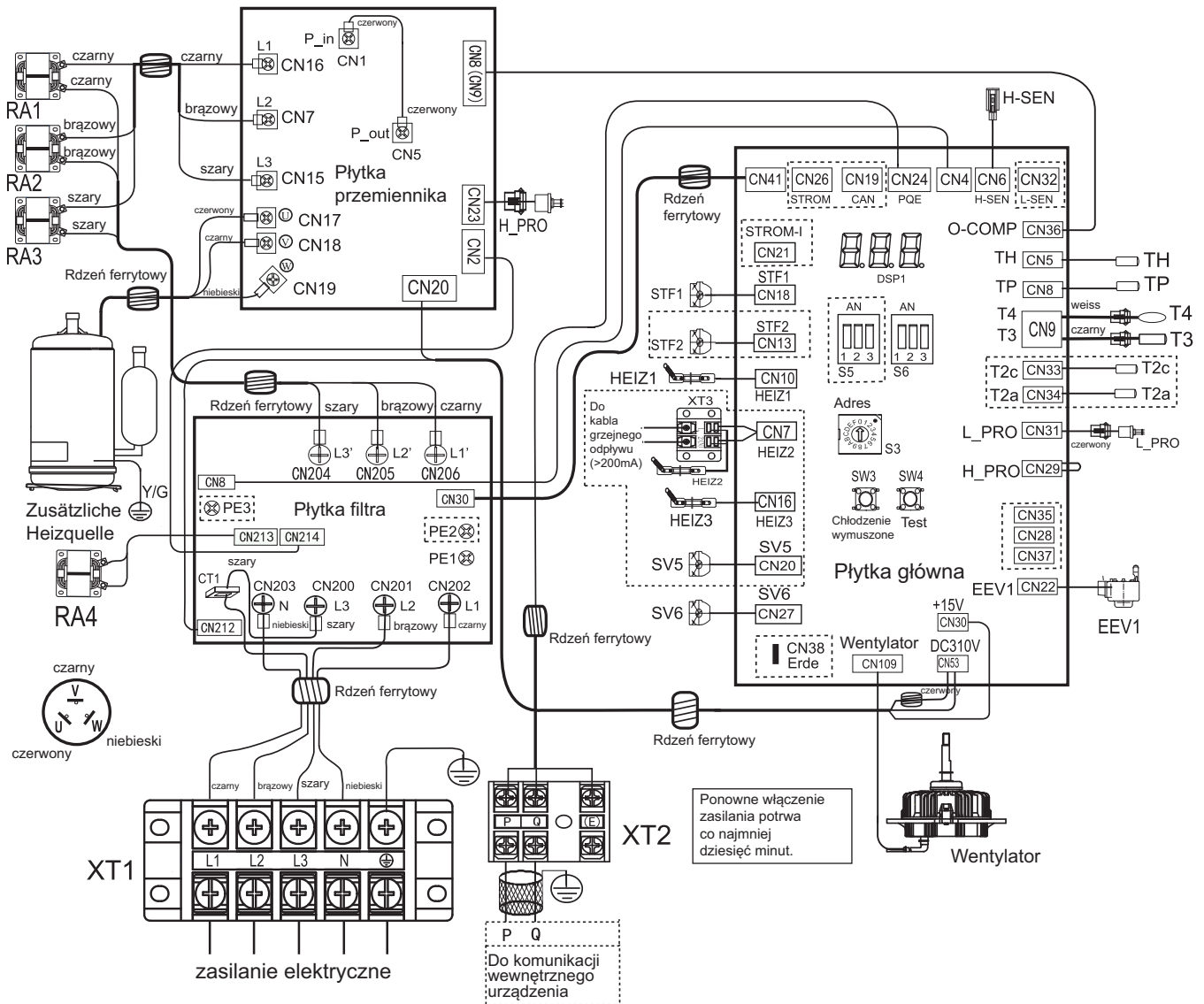
18.2 Schemat połączeń LIA 1316HXCF M 1-fazowy

USTAWIENIE FABRYCZNE	S6-1	S6-2	S6-3
14KW	1	0	1



18.3 Schemat połączeń

LIA 1316HXCF 3-fazowy



Kod czujnika temperatury	Parametry
T3/T4/T6(Th)	$B_{25/50} = 4100K$, $R_{25^{\circ}C} = 10k\Omega$
T5(Tp)	$B_{25/50} = 3950K$, $R_{30^{\circ}C} = 5k\Omega$



Przełącznik zabezpieczający przed przeciekiem musi zostać zainstalowany na zasilaniu elektrycznym urządzenia.

Urządzenie musi być uziemione.

USTAWIENIE FABRYCZNE	S6-1	S6-2	S6-3
14KW	1	0	0

Schemat elektryczny ma charakter referencyjny, rzeczywisty produkt może od niego odbiegać.

18.4 Legenda

PCB A, płytki inwertera 1-faz.

CN19	Przyłącze wentylatora
CN20	Przyłącze wyjściowe +12V/9V
CN32	Przyłącze do komunikacji z PCB B
CN501 ACL	Przyłącze wejściowe L do mostka prostownika
CN502 ACN	Przyłącze wejściowe N do mostka prostownika
U	Przyłącze sprężarki U
W	Przyłącze sprężarki W
V	Przyłącze sprężarki V

PCB B, główna płytki sterująca do 1-faz.

CN1	Przyłącze czujnika temperatury zasysania
CN2	Przyłącze komunikacyjne (zarezerwowane)
CN3	Rezerwa
CN4	Przyłącze czujnika ciśnienia
CN5	Przyłącze zaworu SV6
CN6	Przyłącze zaworu 4-drogowego
CN7	Przyłącze elektrycznego kabla grzejnego sprężarki 1
CN8	Przyłącze czujnika temperatury wylotu
CN9	Przyłącze czujnika temperatury zewnętrznej i czujnika temperatury skraplacza
CN10	Przyłącze wejściowe przewodu neutralnego
CN11	Przyłącze wejściowe przewodu prowadzącego prąd
CN13	Przyłącze przełącznika wysokiego ciśnienia
CN14	Przyłącze przełącznika niskiego ciśnienia
CN16	Przyłącze elektrycznego kabla grzejnego obudowy (opcjonalnie)
CN17	Przyłącze komunikacyjne do PCB A
CN18	Przyłącze elektrycznego kabla grzejnego sprężarki 2
CN19	Rezerwa
CN20	Rezerwa
CN21	Rezerwa
CN22	Rezerwa
CN24	Przyłącze wejściowe +12V/9V
CN26	Rezerwa
CN27	Port wyjściowy N do PCB A
CN28	Port wyjściowy L do PCB A
CN29	Przyłącze komunikacyjne do karty sterującej Hydrobox
CN30	Przyłącze komunikacyjne (zarezerwowane)
CN33	Przyłącze elektronicznego zaworu rozprężnego
CN36	Rezerwa
CN37	Rezerwa
CN38	Rezerwa
PE1	Przyłącze przewodu uziemiającego
PE2	Przyłącze przewodu uziemiającego

Płytki inwertera 3-faz.

CN1	Przyłącze wejściowe P_in modułu IPM
CN2	Przyłącze komunikacyjne do PCB C
CN5	Przyłącze wejściowe P_out modułu IPM
CN7	Przyłącze wejściowe zasilania elektrycznego L3
CN8 (CN9)	Przyłącze wejściowe N do mostka prostownika
CN15	Przyłącze wejściowe zasilania elektrycznego L3
CN16	Przyłącze wejściowe zasilania elektrycznego L1
CN17	Przyłącze sprężarki U
CN18	Przyłącze sprężarki W
CN19	Przyłącze sprężarki V
CN20	Przyłącze wyjściowe +15V
CN22	Płytki PED
CN23	Przyłącze przełącznika wysokiego ciśnienia

Płytki filtra 3-faz.

CN8	Przyłącze komunikacyjne do PCB
CN30	Przyłącze zasilania elektrycznego głównej płytki sterującej
CN200	Zasilanie elektryczne L3
CN201	Zasilanie elektryczne L2
CN202	Zasilanie elektryczne L1
CN203	Zasilanie elektryczne N
CN204	Filtrowanie napięcia zasilającego L3
CN205	Filtrowanie napięcia zasilającego L2
CN206	Filtrowanie napięcia zasilającego L1
CN211	Rezerwa
CN212	Przyłącze zasilania elektrycznego 310VDC
CN213	Przyłącze dławika wentylatora
CN214	Przyłącze zasilania elektrycznego modułu inwertera
PE1	Przyłącze przewodu uziemiającego
PE2	Przyłącze przewodu uziemiającego
PE3	Przewód uziemiający

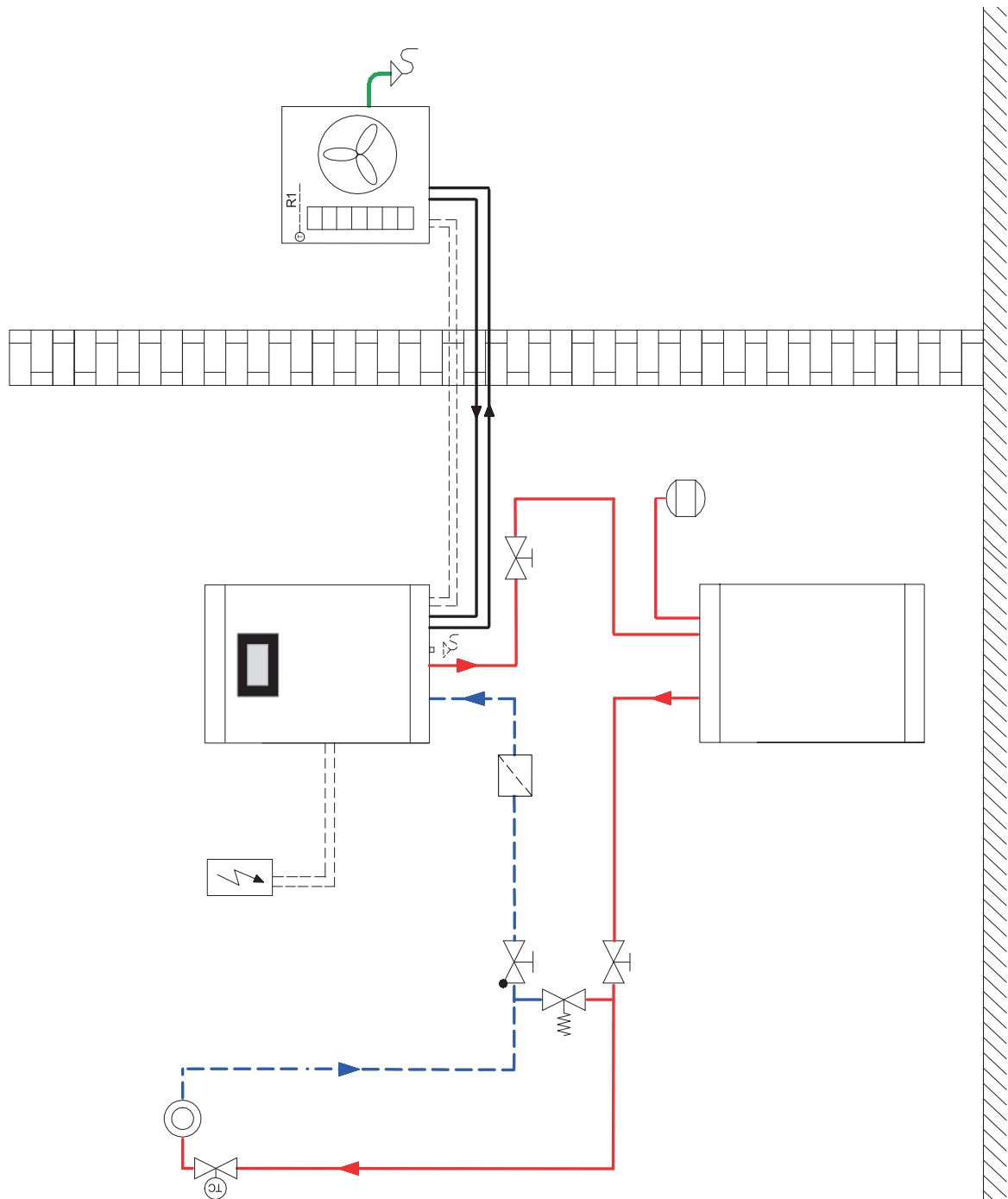
Główna płytki sterująca 3-faz.

CN4	Przyłącze komunikacyjne do PCB C
CN5	Przyłącze czujnika temperatury pomieszczenia Th
CN6	Przyłącze czujnika ciśnienia
CN7	Przyłącze elektrycznego kabla grzejnego 2
CN8	Przyłącze czujnika temperatury Tp
CN9	Przyłącze czujnika temperatury zewnętrznej i czujnika temperatury skraplacza
CN10	Przyłącze elektrycznego kabla grzejnego 1
CN11	Rezerwa
CN13	
CN16	
CN18	Przyłącze zaworu 4-drogowego
CN19	
CN20	Przyłącze zaworu 2-drogowego 5
CN21	Rezerwa
CN22	Przyłącze elektrycznego zaworu rozprężnego
CN24	Przyłącze komunikacyjne do karty sterującej Hydrobox

CN26	Przyłącze komunikacyjne miernika mocy
CN27	Przyłącze zaworu 2-drogowego 6
CN28	Przyłącze komunikacyjne do XYE
CN29	Przyłącze przełącznika niskiego ciśnienia i szybkiej kontroli
CN30	Przyłącze zasilania elektrycznego wentylatora 15 VDC
CN31	Przyłącze przełącznika niskiego ciśnienia
CN32	
CN33	
CN34	
CN35	Przyłącze czujnika temperatury (TW_out, TW_in; T1, T2, T2B)
CN36	Przyłącze komunikacyjne do PCB A
CN37	Przyłącze komunikacyjne do H1H2E
CN38	Przyłącze przewodu uziemiającego
CN41	Przyłącze zasilania elektrycznego PCB C
CN53	Przyłącze zasilania elektrycznego wentylatora 310 VDC
CN109	Przyłącze wentylatora

19 Schematy układów hydraulicznych

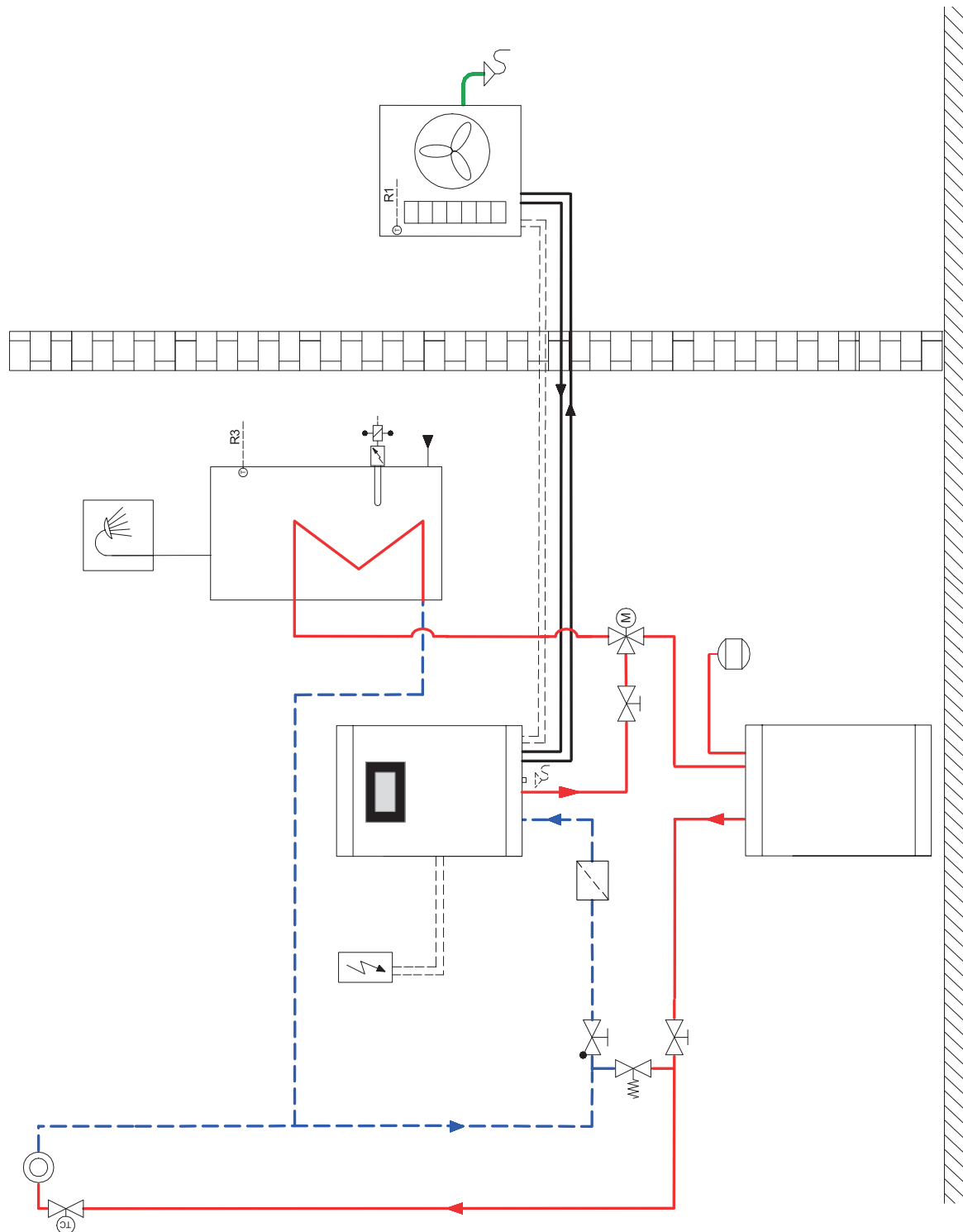
19.1 Instalacja monoenergetyczna z jednym obiegiem grzewczym



i WSKAZÓWKA

Schemat układu hydraulicznego jest przykładowy i służy jedynie jako pomoc. Profesjonalne i zgodne z zasadami bezpieczeństwa planowanie instalacji musi zostać przeprowadzone przez specjalistę. Należy przy tym bezwzględnie przestrzegać informacji zawartych w rozdziale „Montaż” i odpowiednich wskazówek dotyczących bezpieczeństwa.















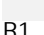
19.2 Urządzenie monoenergetyczne z jednym obiegiem grzewczym i przygotowaniem ciepłej wody użytkowej



i WSKAZÓWKA

Schemat układu hydraulicznego jest przykładowy i służy jedynie jako pomoc. Profesjonalne i zgodne z zasadami bezpieczeństwa planowanie instalacji musi zostać przeprowadzone przez specjalistę. Należy przy tym bezwzględnie przestrzegać informacji zawartych w rozdziale „Montaż” i odpowiednich wskazówek dotyczących bezpieczeństwa.

19.3 Legenda

	Zawór odcinający
	Zawór przelewowy
	Zawór zwrotny
	Pompa obiegowa
	Zawór sterowany temperaturą pomieszczenia
	Zawór odcinający z zaworem zwrotnym
	Odbiornik ciepła
	Czujnik temperatury
	Mieszacz trójdrożny
	Filtr zanieczyszczeń
	Jednostka zewnętrzna
	Jednostka wewnętrzna
	Zbiornik buforowy
	Zbiornik ciepłej wody użytkowej
	Czujnik zewnętrzny
	Czujnik temperatury ciepłej wody użytkowej

20 Deklaracja zgodności

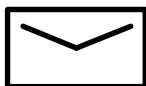
Aktualną deklarację zgodności CE można pobrać na stronie:

<https://dimplex.de/lia0608hxcfm>

<https://dimplex.de/lia0911hxcfm>

<https://dimplex.de/lia1316hxcf>

<https://dimplex.de/lia1316hxcfm>



Glen Dimplex Deutschland

Centrala

Glen Dimplex Deutschland GmbH
Am Goldenen Feld 18
D-95326 Kulmbach

T +49 9221 709-101
F +49 9221 709-339
info@dimplex.de
www.dimplex.de

Serwis na miejscu

Serwis posprzedażowy, wsparcie techniczne i części zamienne. Wsparcie przed instalacją i po instalacji urządzeń.

T +49 9221 709-545
F +49 9221 709-924545
pn - cz: w godz. od 7:00 do 17:00
pt: w godz. od 7:00 do 15:00
service@dimplex.de

Poza godzinami pracy w sytuacjach awaryjnych dostępna jest nasza całodobowa infolinia

Zlecenie do serwisu posprzedażowego poprzez Internet:
www.dimplex.de/dimplex-service