
LIA 0608HXCF M
LIA 0911HXCF M
LIA 1316HXCF
LIA 1316HXCF M



LIA 0911HXCF M
LIA 1316HXCF (M)

LIA 0608HXCF M



Montage- und Gebrauchsanweisung

Split-Luft/Wasser-
Wärmepumpe
mit Hydrobox

Inhaltsverzeichnis

1	Sicherheitshinweise.....	DE-3
1.1	Symbole und Kennzeichnung.....	DE-3
1.2	Sicherheitshinweise für die Verwendung des Kältemittels R32.....	DE-3
1.3	Allgemeine Sicherheitshinweise.....	DE-3
1.4	Bestimmungsgemäßer Gebrauch.....	DE-3
1.5	Gesetzliche Vorschriften und Richtlinien.....	DE-4
2	Verwendungszweck	DE-4
2.1	Anwendungsbereich.....	DE-4
2.2	Allgemeine Eigenschaften.....	DE-4
3	Lieferumfang.....	DE-5
3.1	Inneneinheit.....	DE-5
3.2	Wärmepumpenmanager.....	DE-5
3.3	Außeneinheit.....	DE-5
4	Transport und Lagerung.....	DE-6
4.1	Transportsicherung entfernen (Geräteabhängig).....	DE-6
5	Aufstellung.....	DE-7
5.1	Inneneinheit.....	DE-7
5.2	Außeneinheit.....	DE-7
5.3	Aufstellbedingungen der Wärmepumpe:.....	DE-9
5.4	Aufstellung in Küstengebieten.....	DE-11
5.5	Vorsichtshinweise im Winter und bei jahreszeitlich bedingten Winden.....	DE-11
6	Montage Inneneinheit.....	DE-12
6.1	Allgemein.....	DE-12
6.2	Inneneinheit öffnen.....	DE-12
6.3	Befestigung Inneneinheit.....	DE-12
6.4	Heizungsseitiger Anschluss.....	DE-13
6.5	Wasserqualität in Heizungsanlagen.....	DE-13
7	Anschluss der Rohrleitungen und Kabel am Außengerät	DE-15
7.1	Kältemittelrohre.....	DE-15
7.2	Elektrische Anschlüsse.....	DE-18
7.3	Abschließende Arbeiten.....	DE-20
7.4	Dichtigkeitsprüfung und Evakuieren.....	DE-20
8	Inbetriebnahme	DE-22
8.1	Allgemein.....	DE-22
8.2	Vorbereitung.....	DE-22
8.3	Vorgehensweise bei Inbetriebnahme.....	DE-23
9	Prüfpunkte, Wartung und Störungsbehebung.....	DE-24
9.1	Checkliste vor Inbetriebnahme.....	DE-24
9.2	Wartung.....	DE-25
9.3	Störungsbehebung.....	DE-26
9.4	Kennlinien Temperaturfühler Inneneinheit.....	DE-28
10	Reinigung / Pflege	DE-29
10.1	Pflege.....	DE-29
10.2	Reinigung Heizungsseite.....	DE-29
11	Störungen / Fehlersuche.....	DE-29
12	Außerbetriebnahme / Entsorgung.....	DE-29
13	Geräteinformation.....	DE-30
14	Leistungswerte	DE-34
14.1	Leistungswerte Heizen LIA 0608HXCF M.....	DE-34
14.2	Leistungswerte Heizen LIA 0911HXCF M.....	DE-35
14.3	Leistungswerte Heizen LIA 1316HXCF (M).....	DE-36

14.4 Leistungswerte Kühlen LIA 0608HXCF M	DE-37
14.5 Leistungswerte Kühlen LIA 0911HXCF M	DE-38
14.6 Leistungswerte Kühlen LIA 1316HXCF (M).....	DE-39
15 Produktinformationen gemäß Verordnung (EU) Nr.813/2013, Anhang II, Tabelle 2	DE-40
16 Maßbilder	DE-44
16.1 Maßbild Außengerät LIA 0608HXCF M	DE-44
16.2 Maßbild Außengerät LIA 0911HXCF M / LIA 1316HXCF M / LIA 1316HXCF	DE-45
16.3 Fundamentplan LIA 0608HXCF M	DE-46
16.4 Fundamentplan LIA 0911HWCF M / LIA 1316HXCF M / LIA 1316HXCF	DE-46
16.5 Maßbild Inneneinheit	DE-47
17 Diagramme	DE-48
17.1 Einsatzgrenzendiagramm Heizen.....	DE-48
17.2 Einsatzgrenzendiagramm Kühlen.....	DE-49
18 Stromlaufpläne	DE-50
18.1 Schaltplan LIA 0608HXCF M / LIA 0911HXCF M	DE-50
18.2 Schaltplan LIA 1316HXCF M 1-phasig.....	DE-51
18.3 Schaltplan LIA 1316HXCF 3-phasig.....	DE-52
19 Hydraulische Einbindungsschemen	DE-55
19.1 Monoenergetische Anlage mit einem Heizkreis.....	DE-55
19.2 Monoenergetische Anlage mit einem Heizkreis und Warmwasserbereitung	DE-56
19.3 Legende.....	DE-57
20 Konformitätserklärung	DE-58

1 Sicherheitshinweise

1.1 Symbole und Kennzeichnung

Besonders wichtige Hinweise sind in dieser Anleitung mit ACHTUNG! und HINWEIS gekennzeichnet.

⚠ ACHTUNG!

Unmittelbare Lebensgefahr oder Gefahr für schwere Personenschäden oder schwere Sachschäden.

i HINWEIS

Risiko für Sachschäden oder leichte Personenschäden oder wichtige Informationen ohne weitere Gefahren für Personen und Sache.

1.2 Sicherheitshinweise für die Verwendung des Kältemittels R32

⚠ ACHTUNG!

Die Luft-Wasser-Wärmepumpe enthält R32, das Kältemittel ist geruchlos und entflammbar

⚠ ACHTUNG!

Der Kontakt von Kältemittel mit heißen Oberflächen, Funken, offenen Flammen, Hitze oder anderen Zündquellen (z.B. elektrischer Heizkörper) muss vermieden werden.

⚠ ACHTUNG!

Gas/Dämpfe sind schwerer als Luft. Sie können sich in geschlossenen Räumen ansammeln, insbesondere am Fußboden oder in tiefergelegenen Bereichen.

⚠ ACHTUNG!

Bei Austreten von Kältemittel muss für eine ausreichende Lüftung gesorgt werden und der Bereich danach sofort geräumt werden. Ist das Lüften nicht möglich verlassen Sie unverzüglich den Bereich.

⚠ ACHTUNG!

Bei thermischer Zersetzung des Gases können giftige Stoffe entstehen.

⚠ ACHTUNG!

Der Kontakt mit flüssigem Kältemittel kann Kaltverbrennungen/Erfrierungen verursachen.

⚠ ACHTUNG!

Bei niedrigen Konzentrationen können Symptome wie Schwindelgefühl, Kopfschmerz, Übelkeit und Koordinationsstörungen eintreten. Bei höheren Konzentrationen besteht Erstickungsgefahr.

⚠ ACHTUNG!

Das Kältemittel darf nicht in die Atmosphäre abgelassen werden.

⚠ ACHTUNG!

Für die hier aufgeführte Wärmepumpe dürfen nur Bauteile, Werkzeuge und Verbrauchsmittel verwendet werden, die für das Kältemittel R32 zugelassen sind.

1.3 Allgemeine Sicherheitshinweise

⚠ ACHTUNG!

Arbeiten an der Wärmepumpe dürfen nur vom autorisiertem und sachkundigem Fachpersonal durchgeführt werden.

⚠ ACHTUNG!

Die Verantwortung für die Aufstellung der Wärmepumpe liegt bei der anlagengerichtenden Fachfirma. Hierbei sind die örtlichen Gegebenheiten wie Bauvorschriften, statische Belastung des Bauwerks, Windlasten, etc. zu berücksichtigen.

⚠ ACHTUNG!

Damit die Wärmepumpe ordnungsgemäß arbeitet, führen Sie die Installation, Wartung und Reparatur nach der Installationsanleitungen aus. Eine unsachgemäße Handhabung kann zu Sachschäden und Verletzungen führen.

⚠ ACHTUNG!

Unterlassen Sie es, das Gerät gewaltsam zu öffnen oder zu verbrennen.

⚠ ACHTUNG!

Alle Arbeiten sind unter Beachtung nationaler Regelungen, Rechtsvorschriften sowie dieser Installationsanleitung durchzuführen.

⚠ ACHTUNG!

Lagern oder verwenden Sie keine brennbaren oder entzündlichen Stoffe in der Nähe des Geräts.

⚠ ACHTUNG!

Unsachgemäßes Installieren oder Anbringen des Gerätes oder von Zubehörteilen kann zu Stromschlag, Kurzschluss, Leckagen, Brand und weiteren Schäden führen.

⚠ ACHTUNG!

Der Aufstellort des Gerätes muss ausreichend groß und gut belüftet sein (siehe Kap. 5.3.4).

⚠ ACHTUNG!

Teile des Kältemittel- oder Wasserkreislaufs, sowie Elektroleitungen nicht durchbohren, durchstechen oder quetschen.

⚠ ACHTUNG!

Verwenden Sie für Reparaturarbeiten nur Werkzeuge und Hilfsmittel, die für den Einsatz mit R32 zugelassen sind.

⚠ ACHTUNG!

Die Luft/Wasser-Wärmepumpe darf NICHT in Gebieten montiert werden, an denen korrosive Gase wie z. B. Säuren oder alkalische Gase auftreten können.

1.4 Bestimmungsgemäßer Gebrauch

Dieses Gerät ist nur für den vom Hersteller vorgesehenen Verwendungszweck freigegeben. Ein anderer oder darüber hinaus gehender Gebrauch gilt als nicht bestimmungsgemäß. Dazu zählt auch die Beachtung der zugehörigen Projektierungsunterlagen. Änderungen oder Umbauten am Gerät sind zu unterlassen.

1.5 Gesetzliche Vorschriften und Richtlinien

Diese Wärmepumpe ist gemäß Artikel 1, Abschnitt 2 k) der EU-Richtlinie 2006/42/EC (Maschinenrichtlinie) für den Gebrauch im häuslichen Umfeld bestimmt und unterliegt damit den Anforderungen der EU-Richtlinie 2014/35/EU (Niederspannungsrichtlinie). Sie ist damit ebenfalls für die Benutzung durch Laien zur Beheizung von Läden, Büros und anderen ähnlichen Arbeitsumgebungen, von landwirtschaftlichen Betrieben und von Hotels, Pensionen und ähnlichen oder anderen Wohneinrichtungen vorgesehen.

Bei der Konstruktion und Ausführung wurden alle entsprechenden EG-Richtlinien, DIN- und VDE-Vorschriften eingehalten (siehe CE-Konformitätserklärung).

Beim elektrischen Anschluss sind die entsprechenden VDE-, EN- und IEC-Normen einzuhalten. Außerdem müssen die Anschlussbedingungen der Versorgungsnetzbetreiber beachtet werden.

Beim Anschließen der Heizungsanlage sind die einschlägigen Vorschriften einzuhalten. Weiterhin sind bei Anschluss an die Warmwasserbereitung die für die örtliche Trinkwasserversorgung geltenden Vorschriften zu beachten.

Dieses Gerät kann von Kindern ab 8 Jahren und darüber sowie von Personen mit verringerten physischen, sensorischen oder mentalen Fähigkeiten oder Mangel an Erfahrung und Wissen benutzt werden, wenn sie beaufsichtigt oder bezüglich des sicheren Gebrauchs des Gerätes unterwiesen wurden und die daraus resultierenden Gefahren verstehen.

Kinder dürfen nicht mit dem Gerät spielen. Reinigung und Benutzer-Wartung dürfen nicht von Kindern ohne Beaufsichtigung durchgeführt werden.

⚠ ACHTUNG!

Für den Betrieb und die Wartung einer Wärmepumpe sind die rechtlichen Anforderungen des Landes einzuhalten, in dem die Wärmepumpe betrieben wird. Je nach Kältemittelfüllmenge ist die Dichtheit der Wärmepumpe in regelmäßigen Abständen durch entsprechend geschultes Personal zu überprüfen und zu protokollieren.

2 Verwendungszweck

2.1 Anwendungsbereich

Die Inneneinheit bildet die Schnittstelle zwischen einer reversiblen Wärmepumpe und dem Verteilnetz im Gebäude. Die Inneneinheit beinhaltet alle hydraulischen Komponenten die zwischen Wärmeerzeugung und Wärmeverteilung mit einem ungemischten Heizkreis benötigt werden.

Beachten Sie die Einsatzgrenzen laut Geräteinformationen.

Die Ansteuerung der Umwälzpumpe(n) muss über den Wärmepumpenmanager erfolgen.

Werden funktions- oder sicherheitsrelevante Pumpenfunktionen z.B. durch die Integration der Wärmepumpe in eine Gebäudeleittechnik nicht unterstützt führt dies zum Verlust der Gewährleistung und kann zum Totalschaden der Wärmepumpe führen.

Die Umwälzpumpe(n) und der Regler der Wärmepumpe müssen immer betriebsbereit sein.

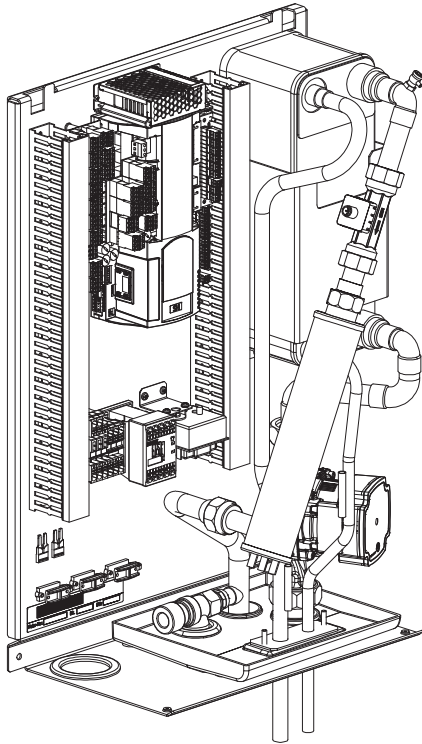
Die Vorgaben in den technischen Unterlagen insbesondere die Grenzwerte zum minimalen und, falls vorhanden, maximalen Heiz-/Kühlwasservolumenstrom müssen eingehalten werden.

2.2 Allgemeine Eigenschaften

- Geringer Installationsaufwand durch betriebsfertig integrierte Komponenten
- Anschlussfertig, enthält alle wesentlichen Komponenten über Pumpen, Durchflusssensorik, Sicherheitstechnik und Wärmepumpenmanager
- Die stufenlos arbeitende Umwälzpumpe ermöglicht eine bedarfsabhängige Leistungsanpassung.
- Umschaltbare Rohrheizung (2/4/6 kW) zur Heizungsunterstützung und Warmwasser-Nacherwärmung

3 Lieferumfang

3.1 Inneneinheit



Hydraulische Komponenten

- Ungemischter Heizkreis inkl. geregelter Umwälzpumpe
- 2. Wärmeerzeuger elektrische Rohrheizung, Heizleistung von 2, 4 bis 6 kW, abgesichert über Sicherheitstemperaturbegrenzer
- Durchflusssensor

Sicherheitstechnische Ausstattung:

- Sicherheitsventil, Ansprechdruck 2,5 bar

Kältetechnische Komponenten

- Wärmetauscher Kältemittel / Heizwasser
- Anschlüsse für Splitleitung

Elektrische Komponenten

- Wärmepumpenmanager mit Anschlussplatinen
- Netzanschlussklemmen und Schaltschutz Rohrheizung

i HINWEIS

Außenfühler wird von der Außeneinheit standardmäßig zur Verfügung gestellt. Anschluss eines externen Fühlers ist möglich Kap. 8.5.2 auf S. 16.

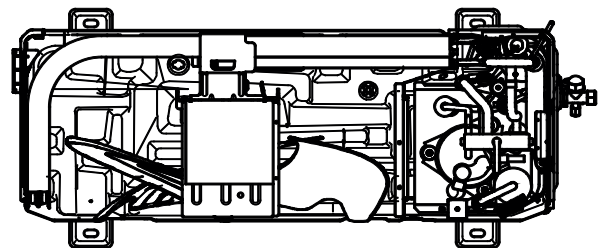
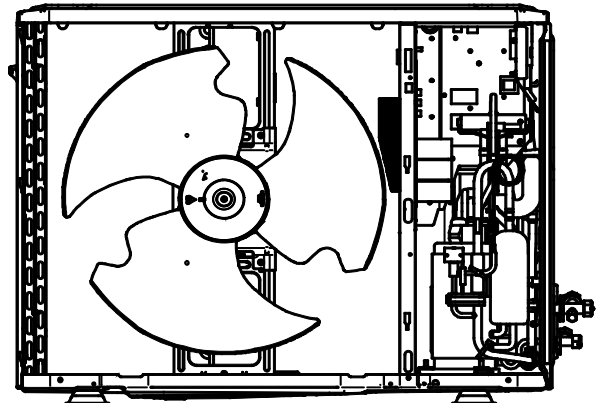
3.2 Wärmepumpenmanager

Der integrierte Wärmepumpenmanager ist ein komfortables elektronisches Regel- und Steuergerät. Er steuert und überwacht die gesamte Heizungsanlage in Abhängigkeit von der Außentemperatur, die Warmwasserbereitung und die sicherheitstechnischen Einrichtungen.

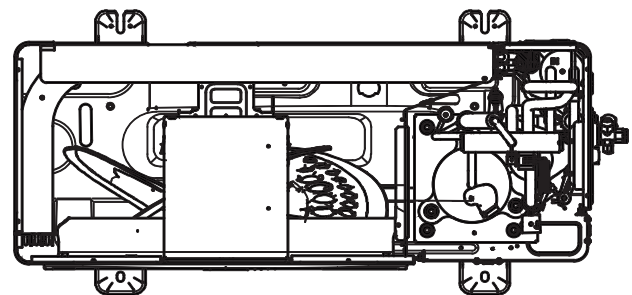
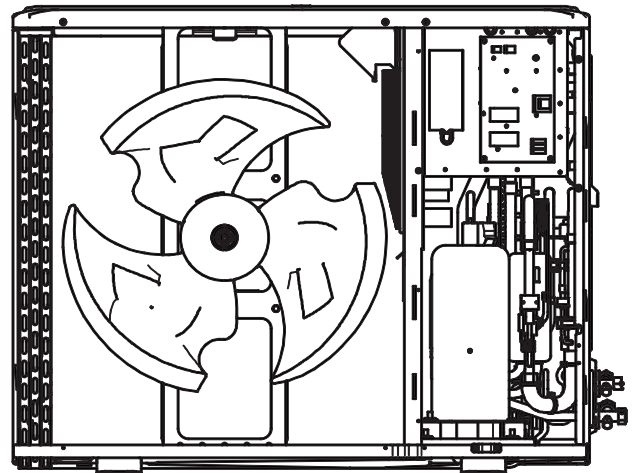
Funktionsweise und Handhabung des Wärmepumpenmanagers sind in der beiliegenden Gebrauchsanweisung beschrieben.

3.3 Außeneinheit

3.3.1 Außeneinheit 6 kW



3.3.2 Außeneinheit 10 kW / 14 kW



4 Transport und Lagerung

Während des Transports und der Lagerung muss das Gerät an einem trockenen Ort aufbewahrt werden und darf keinen Temperaturen unter dem Gefrierpunkt ausgesetzt sein.

Bei der Lagerung des Gerätes sollte darauf geachtet werden, dass keine anderen Gase, Flüssigkeiten oder Feststoffe in das Gerät eindringen können. Die Anschlüsse des Gerätes sollten bis zum entgeltigen Einbau des Gerätes geschlossen bleiben. Weiterhin muss darauf geachtet werden, dass bei Transport und Lagerung des Gerätes keine Beschädigungen am Gerät oder einzelnen Bauteilen entstehen können. Bitte beachten Sie, dass das Gerät nicht gestapelt (keine Belastung von oben auf das Gerät) oder gequetscht wird.

Bei der Lagerung ist darauf zu achten, dass das Gerät in einem Raum aufbewahrt wird der eine ausreichend große Fläche aufweist (insbesondere bei Lagerung in Kellerräumen, Garagen, Wintergärten, etc.).

⚠ ACHTUNG!

Beachten Sie die Produktverpackungsetiketten, um Informationen zur Lagerung und zum Transport zu erhalten.

⚠ ACHTUNG!

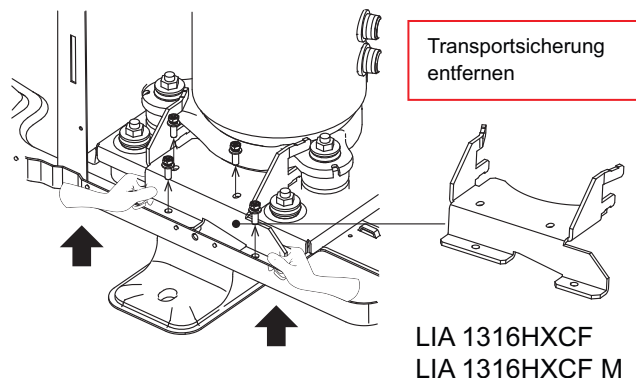
Das Gerät muss in einem gut gelüfteten Raum gelagert werden, in dem es keine kontinuierlich vorhandene Entzündungsquelle gibt (Beispiel: offene Flammen, gasbetriebene Haushaltsgerät, elektrischbetriebene Heizgerät, Werkstätten).

⚠ ACHTUNG!

Das Gerät ist in einem gut belüfteten Raum zu lagern, in dem die Raumgröße der für den Betrieb vorgesehenen Raumfläche entspricht. (siehe Kap. 5.3.4)

4.1 Transportsicherung entfernen (Geräteabhängig)

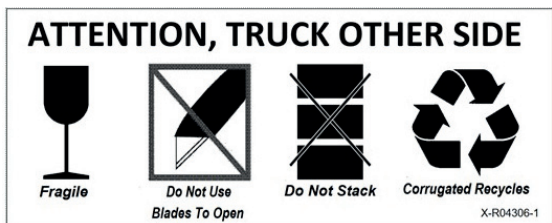
Nach dem Transport ist die Transportsicherung im Gerät am Boden zu entfernen.



⚠ ACHTUNG!

Bitte stellen Sie sicher, dass die Transportsicherung entfernt wurde.

Es verursacht ungewöhnliche Vibrationen und Geräusche an der Wärmepumpe, wenn sie mit installierter Transportsicherung für den Kompressor, betrieben wird.



5 Aufstellung

5.1 Inneneinheit

5.1.1 Allgemein

Das Gerät ist grundsätzlich in Innenräumen an einer ebenen und glatten Wand zu montieren. Wartungsarbeiten können problemlos von der Bedienseite durchgeführt werden (ein größerer seitlicher Mindestabstand wird nicht benötigt, ein Montagefreiraum von 5 cm ist einzuhalten). Dies ist gewährleistet, wenn ein Abstand von ca. 1 m an der Frontseite eingehalten

wird. Die Inneneinheit sollte in einer Höhe von ca. 1,20 m montiert werden. Der Einbau muss in einem frostsicheren Raum und über kurze Leitungswege erfolgen.

i HINWEIS

Die Aufstellung und Installation muss von einer zugelassenen Fachfirma erfolgen.

⚠ ACHTUNG!

Das Gerät darf nicht in der Nähe einer offenen Flamme, von gasbetriebenen Geräten, Elektroheizgeräten oder anderen vergleichbaren Zündquellen montiert und betrieben werden.

⚠ ACHTUNG!

Das Gerät darf nicht in einem Raum installiert werden, der auch als Arbeitsplatz oder Werkstatt genutzt wird (Gefahr der Entzündung durch Funkenflug).

⚠ ACHTUNG!

Achten Sie bei Aufstellung des Gerätes darauf, dass keine Lüftungsöffnungen blockiert werden.

i HINWEIS

Die Wärmepumpe ist nicht für die Nutzung über 2000 Meter (NHN) bestimmt.

5.2 Außeneinheit

- Es wird empfohlen, die Außeneinheit wandnah auf einem vom Gebäude getrennten Fundament zu montieren mit einem Abstand von mindestens 0,3 m an der Ansaugseite (Abb. 5.1 + Abb. 5.2).
- Falls eine Überdachung gegen direkte Sonneneinstrahlung, Regen oder Schnee angebracht wird, darf der Wärmeaustausch des Gerätes nicht behindert werden.
- Bei freier Aufstellung ist das Fundament auf der Ansaugseite bündig mit dem Geräte abzuschließen. Dies vermeidet, dass sich Schnee zwischen Fundament und Verdampfer aufbaut.
- Die angegebenen Mindestabstände (Abb. 5.1) sind einzuhalten.
- Der Montageort ist so zu wählen, dass Personen möglichst nicht durch warme/kalte Luftbewegungen bzw. Schallemissionen belästigt werden.
- Die Kondensatwanne bietet verschiedene Möglichkeiten für den Kondensatablauf. In wärmeren Regionen kann das Kondensat frei aus dem Gerät ablaufen. In Regionen mit längeren Frostperioden ist ein kontrollierter Kondensatablauf sicherzustellen.

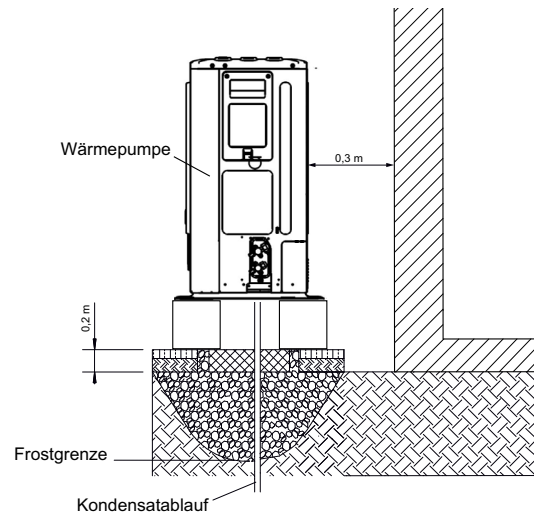


Abb. 5.1

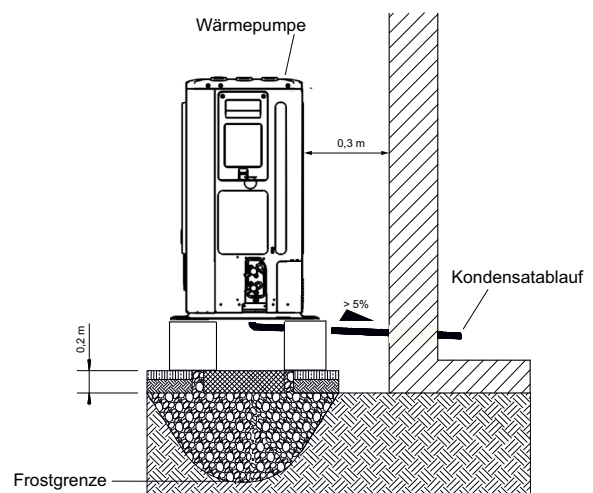


Abb. 5.2

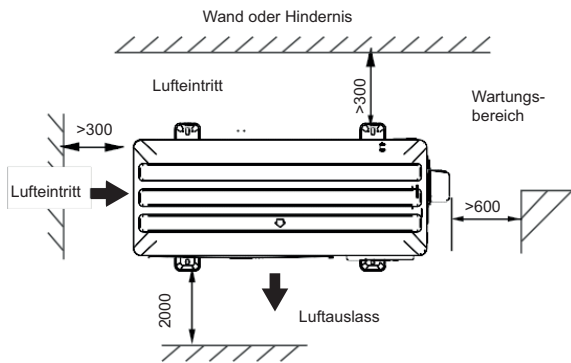


Abb. 5.3

Bei einer Aufstellung auf einer Wandkonsole ist besondere Aufmerksamkeit auf die Schallentkopplung zum Gebäude zu legen.

Falls die Aufstellungsvariante Wandkonsole gewählt wird, sind folgende Punkte zu beachten:

- Gummipuffer vorsehen
- Gewicht der Außeneinheit beachten
- maximale Höhe der Wandkonsole über Boden 1 m
- Mindestabstände sind einzuhalten

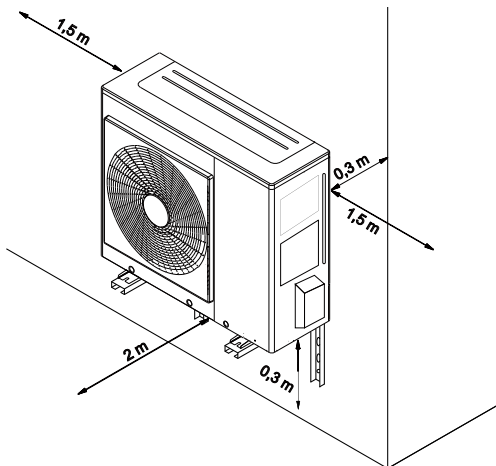


Abb. 5.4

Bei Aufstellung mehrerer Außeneinheiten nebeneinander sind die angegebenen Abstände einzuhalten. Weiterhin muss dafür gesorgt werden, dass der Luftein- und Luftaustritt durch die Anbringung mehrerer Außeneinheiten nicht zu einer gegenseitigen Beeinflussung dieser führt.

HINWEIS

Bei wandnaher Aufstellung sind bauphysikalische Beeinflussungen zu beachten. Im Ausblasfeld des Ventilators sollten keine Fenster bzw. Türen vorhanden sein.

HINWEIS

Die Aufstellung in Mulden oder Innenhöfen ist nicht zulässig, da sich die abgekühlte Luft am Boden sammelt und bei längerem Betrieb wieder von der Wärmepumpe angesaugt wird.

ACHTUNG!

Eine falsche Installation, Wartung oder Reparatur kann das Risiko von Rissen an den installierten Leitungen erhöhen und somit zu Sachschäden führen.

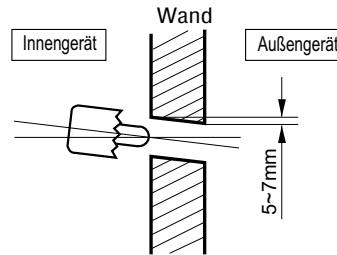
ACHTUNG!

Bei unsachgemäßer Aufstellung der Einheit kann der Betrieb der Anlage eingeschränkt werden.

5.2.1 Wanddurchbruch Split- und Elektroleitungen

Zum Verlegen der Split- und Elektroleitungen gehen Sie bitte wie folgt vor:

- Bohren Sie eine 70 mm-Öffnung für die Rohrleitungen mit einem Kernbohrer.
- Die Rohrleitungsöffnung sollte zum Außengerät hin leicht geneigt sein, sodass kein Regen in das Gebäude eindringen kann.



Bitte achten Sie bei den Verlegearbeiten darauf, dass Verbindungsstellen zu Wartungs- und Reparaturzwecken leicht zugänglich sein sollten.

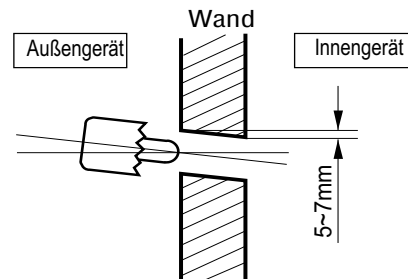
ACHTUNG!

Es ist darauf zu achten, dass die Anschlüsse und Leitungen keinen mechanischen Belastungen ausgesetzt werden.

ACHTUNG!

Anschlussleitungen dürfen keine mechanischen Schäden aufweisen.

5.2.2 Wanddurchbruch Kondensatablauf



Für die sichere Abfuhr des Kondensates ist der Kondensatablauf so zu verlegen, dass kein Frostansatz entstehen kann. Die Frostgrenze kann je nach Klimaregion variieren. Es sind die Vorschriften der jeweiligen Länder zu berücksichtigen.

Achten Sie bei Verlegung des Kondensatablaufes auf das einzuhaltende Gefälle.

5.3 Aufstellbedingungen der Wärmepumpe:

Die in dieser Anleitung beschriebene Kälteanlage ist mit R32 befüllt. Bei dem Kältemittel R32 handelt es sich um ein farb-, geruchloses und entzündliches Gas.

Aufgrund der höheren Dichte als Luft kann sich R32 ohne ausreichende Lüftung in tiefergelegenen Bereichen ansammeln. Bei niedrigen Konzentrationen können Symptome wie Schwindelgefühl, Kopfschmerz, Übelkeit und Koordinationsstörungen eintreten. Bei höheren Konzentrationen besteht Erstickungsgefahr.

Um einen sicheren Betrieb zu gewährleisten und vor allem Personenschäden im Falle einer Leckage zu verhindern, gelten für den Aufstellort bestimmte Kriterien, die erfüllt sein müssen, um möglichen Gefährdungen von Personen, Sachen und Umwelt auf ein Mindestmaß zu reduzieren.

5.3.1 Allgemeine Aufstellbedingungen:

Stellen Sie die Wärmepumpe in Räumen mit ausreichender Luftzirkulation auf.

Blockieren Sie bei der Aufstellung der Wärmepumpe keine Lüftungsöffnungen.

Lagern oder verwenden Sie keine brennbaren oder entzündliche Stoffe in der Nähe der Wärmepumpe.

Der Aufstellort der Wärmepumpe darf nicht als Arbeitsplatz oder Werkstatt genutzt werden.

Setzen Sie das Gerät keinen hohen Temperaturen, Flammen, Funken oder Zündquellen (z.B. elektrischer Heizkörper) aus.

Das Gerät darf nicht in der Nähe einer offenen Flamme, von gasbetriebenen Geräten, Elektroheizgeräten oder anderen vergleichbaren Zündquellen aufgestellt und betrieben werden.

Achten Sie bei der Aufstellung darauf, dass die Anlage zu Wartungs- und Reparaturzwecken leicht zugänglich ist.

Die Mindestfläche des Aufstellraums muss in Abhängigkeit der Füllmenge der Anlage erfüllt werden (siehe Kap. 5.3.4 auf S. 10 Mindestraumvolumen).

⚠ ACHTUNG!

Auch bei der Lagerung der Wärmepumpe muss die Mindestfläche des Raumes eingehalten werden.

5.3.2 Anforderungen an die Mindestaufstellfläche:

Die in dieser Anleitung beschriebene Wärmepumpe ist ein mit Kältemittel gefülltes Gerät welches gemäß den Anforderungen der EN 378-1_4:2016 installiert werden muss. Im Hinblick auf die Norm muss sichergestellt werden, dass der Aufstellraum eine ausreichende Größe aufweist, damit die Grenzwerte für Toxizität und Entflammbarkeit in Innenräumen nicht überschritten werden.

Bei der Betrachtung für die Mindestaufstellfläche des Raums ist die Füllmenge der Anlage ausschlaggebend. Beachten Sie hierbei, dass durch Verlängerung der Anschlussleitungen des Gerätes eine geänderte Füllmenge der Anlage resultieren kann. Überprüfen Sie daher, ob der Aufstellraum auch unter Berücksichtigung einer etwaig höheren Kältemittelfüllmenge geeignet ist. Als Aufstellraum gilt hierbei jeder Raum der kältemittelhaltige Bauteile (Inneneinheit, Außeneinheit, Kältemittelleitungen) enthält oder in den Kältemittel freigesetzt werden kann. Mehrere Räume, die über geeignete Öffnungen (die nicht geschlossen werden können) zwischen den einzelnen Räumen verfügen oder sich auf eine gemeinsame Lüftungszu-, Rücklauf- oder Abluftanlage beziehen, die den Verdampfer oder den Kondensator nicht enthält, sind als ein einziger Raum zu behandeln.

Grundsätzlich sollte bei den Verlegearbeiten darauf geachtet werden, dass die Kältemittelleitungen auf ein nötiges Minimum beschränkt werden.

Für die Überprüfung der erforderlichen Aufstellbedingungen gehen Sie wie folgt vor:

Bestimmung der Kältemittelfüllmenge:

Achten Sie darauf, dass durch die Verlängerung der Anschlussrohrleitungen eine veränderte Kältemittelfüllmenge notwendig sein kann.

Überprüfen Sie anhand der in Kap. 5.3.4 auf S. 10 Mindestraumvolumen nachfolgenden Tabelle, ob die Aufstellbedingungen für den Betrieb der Wärmepumpe ausreichend sind.

5.3.3 Grenzwerte Toxizität und Brennbarkeit:

Liegt die Kältemittelfüllmenge unterhalb von 1,842 kg ist der Grenzwert der Toxizität ausschlaggebend für die Aufstellbedingungen.

Die Füllmenge ist Toxizitätsgrenzwert x Raumvolumen.

Der Toxizitätsgrenzwert entspricht den ATEL/ODL-Werten oder dem praktischen Grenzwert, je nachdem, welcher Wert höher ist.

R32 ATEL/ODL = 0,30

R32 Praktische Grenze = 0,061

Konzentrationsgrenzwert (Toxizität):

R32 = 1 x (0. 3) = 0. 3kg pro 1m³ Volumen

i HINWEIS

Der Installateur muss pro 0,3 kg Kältemittel R32 ein Raumvolumen von 1 m³ sicherstellen.

LIA 0608 (1,5 kg R32) = Mindestraumvolumen 5 m³

LIA 0911 (1,65 kg R32) = Mindestraumvolumen 5,50 m³

LIA 1316 (1,84 kg R32) = Mindestraumvolumen 6,1 m³

Liegt die Kältemittelfüllmenge der Anlage über 1,842 kg ist der Grenzwert der Brennbarkeit ausschlaggebend für die Aufstellbedingungen. Hierbei ist zu beachten, dass es sich im Gegensatz zum Grenzwert der Toxizität um die Raumfläche handelt.

Berechnung der maximal zulässigen Kältemittelfüllmenge für eine bestimmte Grundfläche.:

$$M_{\max} = 2,5 \times LFL^{\frac{5}{4}} \times h_0 \times A^{\frac{1}{2}}$$

Berechnung der Mindestgrundfläche für eine bestimmte Kältemittelfüllmenge.:

$$A_{\min} = \frac{m^2}{(2,5 \times LFL^{\frac{5}{4}} \times h_0)^2}$$

Mmax ist die zulässige maximal Füllmenge in einem Raum in kg.

m ist die Kältemittelfüllmenge im System in kg.

Amin ist die erforderliche Mindestraumfläche in m².

LFL die untere Explosionsgrenze (LFL) in kg/m³

A ist die Raumfläche in m².

h0 ist der Höhenfaktor des Geräts, nach EN60335-2-40 = 1,2 m

5.3.4 Mindestraumvolumen

Berechnet nach EN378-1_4:2016 und EN60335-2-40 ergeben sich folgende Raumgrößen (siehe Tabelle), für die jeweilige Leitungslänge und die daraus resultierende Füllmenge. Aufgrund der Brennbarkeit und Toxizität des Kältemittels sind die folgenden Mindestraumgrößen einzuhalten.

LIA 0608HXCF M																	
Leitungslänge	m	≤15	16	17	18	19	20	21	22	23	24	25	26	27	28	29	30
Füllmenge	kg	1,5	1,52	1,54	1,56	1,58	1,6	1,62	1,64	1,66	1,68	1,7	1,72	1,74	1,76	1,78	1,8
Mindest Raumvolumen Toxizität	m ³	5,00	5,07	5,13	5,20	5,27	5,33	5,40	5,47	5,53	5,60	5,67	5,73	5,80	5,87	5,93	6,00
Mindest Raumvolumen Brennbarkeit	m ³	3,26	3,30	3,34	3,39	3,43	3,47	3,52	3,56	3,60	3,65	3,69	3,74	3,78	3,82	3,87	3,91
Mindest Raumfläche Brennbarkeit	m ²																

LIA 0911HXCF M																	
Leitungslänge	m	≤15	16	17	18	19	20	21	22	23	24	25	26	27	28	29	30
Füllmenge	kg	1,65	1,688	1,726	1,764	1,802	1,84	1,878	1,916	1,954	1,992	2,03	2,068	2,106	2,144	2,182	2,22
Mindest Raumvolumen Toxizität	m ³	5,50	5,63	5,75	5,88	6,01	6,13	6,26	6,39	6,51	6,64	6,77	6,89	7,02	7,15	7,27	7,40
Mindest Raumvolumen Brennbarkeit	m ³	3,58	3,67	3,75	3,83	3,91	4,00										
Mindest Raumfläche Brennbarkeit	m ²							7,50	7,81	8,12	8,44	8,77	9,10	9,44	9,78	10,13	10,49

LIA 1316HXCF (M)																	
Leitungslänge	m	≤15	16	17	18	19	20	21	22	23	24	25	26	27	28	29	30
Füllmenge	kg	1,84	1,878	1,916	1,954	1,992	2,03	2,068	2,106	2,144	2,182	2,22	2,258	2,296	2,334	2,372	2,41
Mindest Raumvolumen Toxizität	m ³	6,13	6,26	6,39	6,51	6,64	6,77	6,89	7,02	7,15	7,27	7,40	7,53	7,65	7,78	7,91	8,03
Mindest Raumvolumen Brennbarkeit	m ³	4,00															
Mindest Raumfläche Brennbarkeit	m ²		7,50	7,81	8,12	8,44	8,77	9,10	9,44	9,78	10,13	10,49	10,85	11,22	11,59	11,97	12,36

Die Inneneinheit des Wärmepumpensystems ist so konzipiert, dass sich die gesamten Kältekreis Komponenten auf der rechten Seite der Inneneinheit auf 1,2 Meter Unterkante, befinden. Bei der Platzierung der Inneneinheit ist darauf zu achten, dass sich die Lötanschlüsse extern der geschlossenen Hydrobox befinden und auf 1,2 Meter montiert werden sollen. Die Positionierung der Kältekreis Komponenten definiert nach EN 60335-2-40 den Höhenfaktor h0 des Gerätes, dieser wird zur Berechnung der Mindestgrundfläche benötigt.

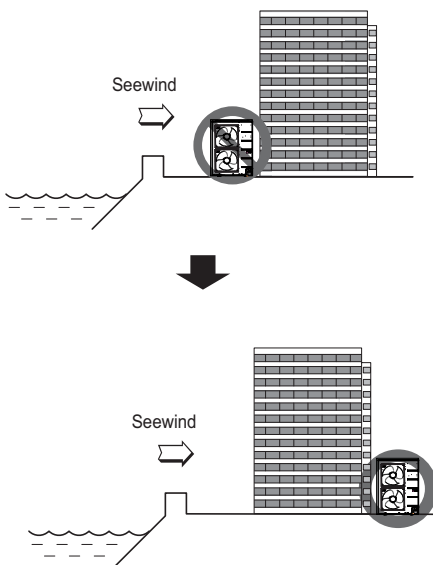
5.4 Aufstellung in Küstengebieten

Bei seenaher Aufstellung kann es aufgrund der hohen Salzkonzentration zu erhöhter Korrosionsbildung kommen. Die Wartungsintervalle sind gegebenenfalls auf die örtlichen Bedingungen anzupassen. Die Verantwortung für die Aufstellung der Wärmepumpe liegt bei der anlagenerrichtenden Fachfirma. Hierbei sind die örtlichen Gegebenheiten wie Bauvorschriften, statische Belastung des Bauwerks, Windlasten, etc. zu berücksichtigen.

i HINWEIS

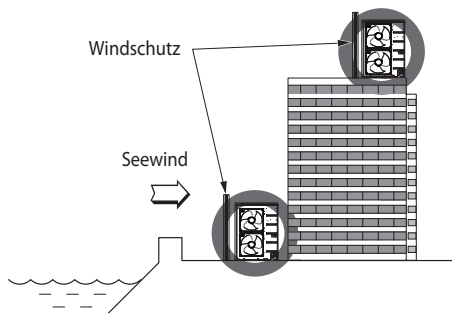
Falls das Außengerät in einem Küstengebiet montiert wird, muss ein direkter Seewind vermieden werden.

Fall 1: Falls das Außengerät in einem Küstengebiet montiert wird, sollte ein direkter Seewind vermieden werden. Montieren Sie das Außengerät entgegen der Seewindrichtung.



Fall 2: Falls das Außengerät in Seewindrichtung montiert wird, errichten Sie einen Windschutz, um den Seewind abzufangen.

- Der Windschutz sollte robust genug sein, um den Seewind abzufangen, etwa aus Beton.
- Höhe und Breite des Windschutzes sollten mindestens 150 % des Außengerätes betragen.
- Es sollte ein Abstand von mindestens 700 mm zum Außengerät eingehalten werden, um einen ausreichenden Luftstrom zu gewährleisten.



i HINWEIS

Staub- und Salzverunreinigungen am Wärmetauscher sollten regelmäßig (mindestens jährlich) mit fließendem Wasser gereinigt werden.

i HINWEIS

Ein Einsatz von Wärmepumpen ist ab einer Entfernung von 12 km zum Meer mit einem maximalen Salzgehalt von 3,5 % unbedenklich

Bei Aufstellung der Wärmepumpe auf der meerabgewandten Rückseite eines Gebäudes halbiert sich der benötigte Mindestabstand

Bei Gewässern mit geringem Salzgehalt darf die folgende Berechnungsformel angewandt werden:

$$\text{Mindestentfernung} = \frac{12 \text{ km} \times \text{Salzgehalt in \%}}{3,5 \%}$$

Der Mindestabstand würde sich somit z.B. bei einer Aufstellung an der Ostsee mit einem Salzgehalt von 1,5% auf 5,14 km belaufen, der sich auf 2,5 km reduziert, wenn die Wärmepumpe auf der meerabgewandten Rückseite des Gebäudes steht.

⚠ ACHTUNG!

Eine falsche Installation, Wartung oder Reparatur kann zu Sach- und Personenschäden führen.

5.5 Vorsichtshinweise im Winter und bei jahreszeitlich bedingten Winden

- In Schneegebieten oder an sehr kalten Orten müssen ausreichende Schutzmaßnahmen getroffen werden, um den ordnungsgemäßen Betrieb des Gerätes zu gewährleisten.
- Montieren Sie das Außengerät so, dass Schnee nicht direkt auf das Gerät fallen kann. Wenn sich Schnee im Lufteinlass ansammelt und gefriert, können Fehlfunktionen auftreten.
- Montieren Sie das Außengerät in Gebieten mit viel Schneefall mindestens auf mittlere Schneefallhöhe (durchschnittlicher jährlicher Schneefall).
- Falls sich mehr als 100 mm Schnee auf dem Außengerät ansammelt, sollte der Schnee vor dem Betrieb beseitigt werden.

i HINWEIS

Ansaug- und Auslassöffnung des Außengerätes möglichst nicht gegen den Wind ausrichten.

6 Montage Inneneinheit

6.1 Allgemein

An der Inneneinheit sind folgende Anschlüsse herzustellen (Siehe "Maßbild Inneneinheit" auf Seite 47.)

- Vor-/ Rücklauf Heizungsanlage
- Ablauf Sicherheitsventil
- Stromversorgung
- Spannungsversorgung
- Split-Kältemittelleitung
- Kondensatablauf
- Anschluss Ausdehnungsgefäß (optional)

i HINWEIS

Die Aufstellung und Installation muss von einer zugelassenen Fachfirma erfolgen.

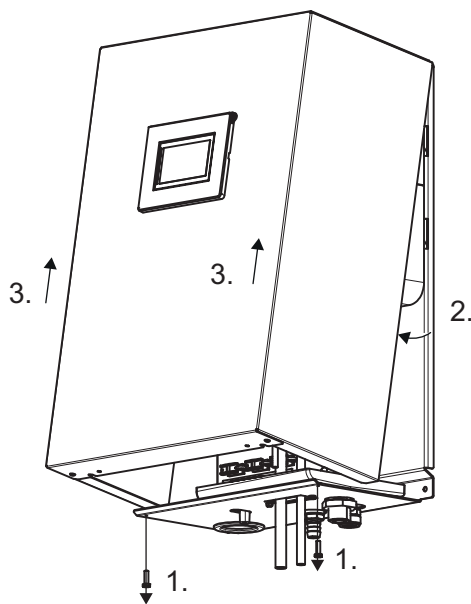
6.2 Inneneinheit öffnen

Um an das Geräteinnere zu gelangen, ist die Abdeckung zu demontieren.

⚠ ACHTUNG!

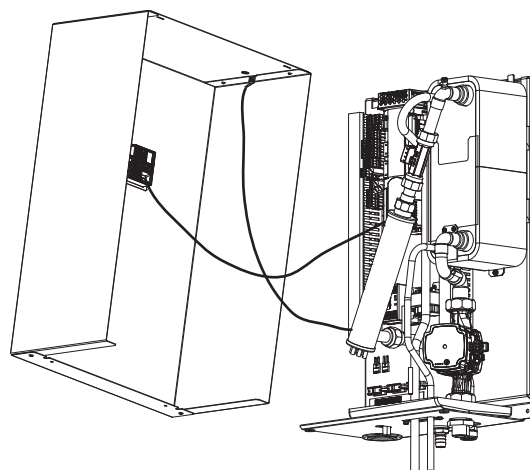
Vor Öffnen des Gerätes ist sicherzustellen, dass alle Stromkreise spannungsfrei geschaltet sind.

Dazu sind die beiden Schrauben an der Unterseite zu lockern. Danach die Abdeckung unten nach vorne herausklappen und nach oben abnehmen.



i HINWEIS

Bei der Demontage der Gerätehaube ist zu berücksichtigen, dass die Länge der Verbindungsleitungen - zwischen dem Bedienteil in der Gerätehaube und dem Regler auf dem Schaltblech, sowie das Erdungskabel - nur 1,5 m beträgt. Kann die demontierte Gerätehaube nur weiter entfernt abgestellt werden, ist zuvor die Steckverbindung am Regler oder am Bedienteil zu lösen.



Nach der Demontage der Abdeckung ist der Elektrobereich frei zugänglich.

Auf dem Schaltblech befinden sich die Netzanschlussklemmen, Heizungsschütze und der Wärmepumpenmanager.

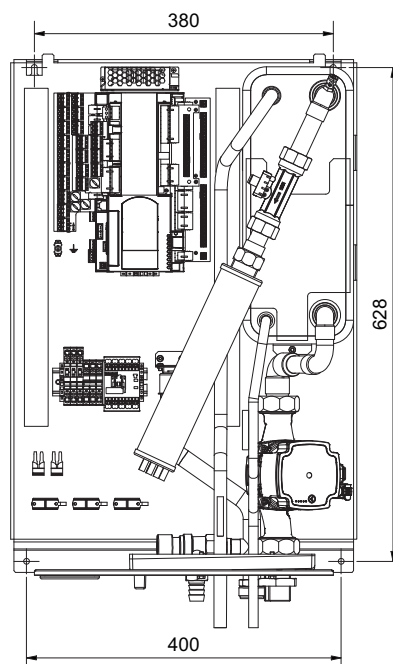
⚠ ACHTUNG!

Vor dem Wiedereinsichern der Stromkreise ist sicherzustellen, dass das Gerät verschlossen und stromführende Teile nicht berührt werden können.

6.3 Befestigung Inneneinheit

Die Inneneinheit wird mit den mitgelieferten Schrauben und Dübeln (8 mm) an der Wand befestigt. Dabei ist wie folgt vorzugehen:

- Dübel für die oberen Befestigungsösen anbringen.
- Schraube so weit in die Dübel einschrauben, dass die Inneneinheit noch eingehängt werden kann.
- Inneneinheit an den oberen Befestigungsösen einhängen.
- Lage der unteren Befestigungsbohrungen markieren. Inneneinheit wieder aushängen
- Dübel für die unteren Befestigungsbohrungen setzen.
- Inneneinheit oben wieder einhängen und festschrauben.



6.4 Heizungsseitiger Anschluss

Die heizungsseitigen Anschlüsse an der Inneneinheit sind mit 1" flachdichtendem Außengewinde versehen. Beim Anschluss muss an den Übergängen mit einem Schlüssel geengehalten werden.

Am Sicherheitsventil befindet sich eine Schlauchtülle zum bauseitigen Anschluss eines Kunststoffschlauchs. Dieser sollte in einen Siphon bzw. Abfluss geführt werden.

Bevor die heizwasserseitigen Anschlüsse der Wärmepumpe erfolgen, muss die Heizungsanlage gespült werden, um eventuell vorhandene Verunreinigungen, Reste von Dichtmaterial oder Ähnliches zu entfernen.

⚠ ACHTUNG!

Ein Ansammeln von Rückständen im Verflüssiger kann zum Totalausfall der Wärmepumpe führen.

Nach erstellter heizungsseitiger Installation ist die Heizungsanlage zu füllen, zu entlüften und abzudrücken.

⚠ ACHTUNG!

Pumpenbaugruppen mit Rückschlagventilen sorgen für definierte Strömungsrichtungen. Sollte es zu Fehlverteilung oder einen Abriss des Volumenstroms kommen, sind diese Baugruppen (insbesondere die Rückschlagventile) zu überprüfen! Bei mehreren Heizkreisen oder Parallelschaltungen von Wärmepumpen, sind zwingend Rückschlagventile vorzusehen um Fehlverteilungen zu vermeiden.

6.5 Wasserqualität in Heizungsanlagen

6.5.1 Steinbildung

Eine Steinbildung in Heizungsanlagen kann nicht vermieden werden, ist aber in Anlagen mit Vorlauftemperaturen kleiner 60 °C vernachlässigbar gering. Bei Hochtemperatur-Wärmepumpen und vor allem bei bivalenten Anlagen im großen Leistungsbereich (Kombination Wärmepumpe + Kessel) können auch Vorlauftemperaturen von 60 °C und mehr erreicht werden. Ein bevorzugtes Verfahren zur Vermeidung von Steinbildung ist die Enthärtung, da sie die Erdalkalien (Calcium- und Magnesiumionen) dauerhaft aus dem Heizungssystem entfernt.

Folgende Werte für die Wasserqualität von Heizungs- und Kühlwasser sind zu beachten und bei einem Vor-Ort-Check zu prüfen:

- Härtegrad
- Leitfähigkeit
- pH-Wert
- abfiltrierbare Stoffe

Folgende (Grenz-)Werte sind dabei zwingend einzuhalten:

- Maximaler Härtegrad des Füll- und Ergänzungswassers 11 °dH.
- Bei vollentsalztem Wasser (VE-Wasser)(salzarm) darf der Leitwert maximal 100 µS/cm betragen.
- Bei teilentsalztem Wasser (salzhaltig) darf der Leitwert maximal 500 µS/cm betragen.
- Der pH-Wert muss zwischen 8,2 - 9 liegen.
- Der Grenzwert für abfiltrierbare Stoffe im Heizungswasser liegt bei < 30 mg/l

Gegebenenfalls, beispielsweise bei bivalenten Anlagen sind zusätzlich die in der folgend aufgeführten Tabelle aufgelisteten Vorgaben zu berücksichtigen, bzw. die genauen Richtwerte für Füll- und Ergänzungswasser und die Gesamthärte der Tabelle nach VDI 2035 – Blatt 1entnommen werden.

i HINWEIS

Das spezifische Volumen einer Heizungsanlage ist vor Befüllung der Anlage zu ermitteln.

Zur Beurteilung, ob ein Wasser die Tendenz zur Kalkauflösung oder zur Kalkabscheidung hat, wird der sog. Sättigungsindex SI herangezogen. Er zeigt an, ob der pH-Wert dem pH-Neutralpunkt entspricht bzw. um wie viel dieser durch Säureüberschuss unterschritten, oder durch Kohlensäuredefizit überschritten wird. Bei Sättigungsindex unter 0 ist das Wasser aggressiv, neigt zu Korrosionen. Bei Sättigungsindex über 0 ist das Wasser kalkabscheidend.

Der Sättigungsindex SI sollte zwischen $-0,2 < 0 < 0,2$ liegen

Füll- und Ergänzungswasser sowie Heizwasser, heizleistungsabhängig			
Gesamtheizleistung in kW	Summe Erdalkalien in mol/m ³ (Gesamthärte in °dH)		
	≤ 20	> 20 bis ≤ 50	> 50
	Spezifisches Anlagenvolumen in l/kW Heizleistung ¹		
≤ 50 spezifischer Wasserinhalt Wärmeerzeuger > 0,3 k je kW ²	keine	≤ 3,0 (16,8)	< 0,05 (0,3)
≤ 50 spezifischer Wasserinhalt Wärmeerzeuger > 0,3 k je kW ² (z.B. Umlaufwasserheizer) und Anlagen mit elektrischen Heizelementen	≤ 3,0 (16,8)	≤ 1,5 (8,4)	
> 50 kW bis ≤ 200 kW	≤ 2,0 (11,2)	≤ 1,0 (5,6)	
> 200 kW bis ≤ 600 kW	≤ 1,5 (8,4)	< 0,05 (0,3)	
> 600 kW	< 0,05 (0,3)		
Heizwasser, heizleistungsabhängig			
Betriebsweise	Elektrische Leitfähigkeit in µS/cm		
salzarm ³	> 10 bis ≤ 100		
Salzhaltig	> 100 bis ≤ 1500		
	Aussehen		
	klar, frei von sedimentierenden Stoffen		

1. Zur Berechnung des spezifischen Anlagenvolumens ist bei Anlagen mit mehreren Wärmeerzeugern die kleinste Einzelheizleistung einzusetzen.
2. Bei Anlagen mit mehreren Wärmeerzeugern mit unterschiedlichen spezifischen Wasserinhalten ist der jeweils kleinste spezifische Wasserinhalt maßgebend.
3. Für Anlagen mit Aluminiumlegierungen ist Vollenthärtung empfohlen.

Abb. 6.1: Richtwerte für Füll- und Ergänzungswasser nach VDI 2035

⚠ ACHTUNG!

Bei der Verwendung von vollentsalztem Wasser ist darauf zu achten, dass der minimal zulässige pH-Wert von 8,2 nicht unterschritten wird. Eine Unterschreitung kann zur Zerstörung der Wärmepumpe führen.

6.5.2 Korrosion

Bei Anlagen mit überdurchschnittlich großem spezifischem Anlagenvolumen von 50 l/kW empfiehlt die VDI 2035 den Einsatz von teil-/vollentsalztem Wasser.

Diese Maßnahmen (z.B. pH-Stabilisator) werden zur Einstellung des pH-Wertes des Heizungswassers getroffen, um die Korrosionsgefahr in der Wärmepumpe und in der Heizungsanlage zu minimieren.

Unabhängig von rechtlichen Anforderungen dürfen die nachfolgenden Grenzwerte im verwendeten Heizungswasser für verschiedene Inhaltsstoffe nicht über- bzw. unterschritten werden, um einen sicheren Betrieb der Wärmepumpe zu gewährleisten. Dazu ist vor Inbetriebnahme der Anlage eine Wasseranalyse durchzuführen. Ergibt die Wasseranalyse für maximal einen Indikator ein „-“ oder für maximal zwei Indikatoren ein „o“ ist die Analyse als negativ zu bewerten.

Beurteilungsmerkmal	Konzentrationsbereich (mg/l oder ppm)	Edelstahl	Kupfer
Bicarbonat (HCO ₃ ⁻)	< 70	+	o
	70 - 300	+	+
	> 300	+	o
Sulfate (SO ₄ ²⁻)	< 70	+	+
	70 - 300	o	o/-
	> 300	-	-
Hydrogencarbonat / Sulfate HCO ₃ ⁻ / SO ₄ ²⁻	> 1,0	+	+
	< 1,0	o	-
elektrische Leitfähigkeit ¹	< 10 µS/cm	o	o
	10 - 500 µS/cm	+	+
	> 500 µS/cm	o	o
pH Wert ²	< 6,0	-	-
	6,0 - 8,2	o	o
	8,2 - 9,0	+	+
	> 9,0	o	o
Ammonium (NH ₄ ⁺)	< 2	+	+
	2 - 20	o	o
	> 20	-	-
Chloridionen (Cl ⁻)	< 50	+	+
	50 - 150	o	o
	> 150	-	-
Freies Chlor (Cl ₂)	< 0,5	+	+
	0,5 - 5	-	o
	> 5	-	-
Schwefelwasserstoff (H ₂ S)	< 0,05	+	+
	> 0,05	+	o/-
Kohlendioxid (CO ₂)	< 5	+	+
	5 - 10	+	o
	> 10	o	-
Nitrate (NO ₃ ⁻)	< 100	+	+
	> 100	o	o
Eisen (Fe)	< 0,2	+	+
	> 0,2	o	o
Aluminium (Al)	< 0,2	+	+
	> 0,2	+	o
Mangan (Mn)	< 0,05	+	+
	> 0,05	o	o

Sättigungsindex	< -0,2	o	o
	-0,2 - 0,1	+	+
	0,1 - 0,2	+	o
	> 0,2	o	o
Abfilterbare Stoffe	< 30	+	+
	> 30	-	-
Gesamthärte	< 6 °dH	o/+	o/+
	6 - 11 °dH	+	+
	> 11 °dH	-	-
Sauerstoff (O ₂)	< 0,02	+	+
	< 0,1	+/o	+/o
	> 0,1	-	-
Nitrit NO ₂ ⁻	< 0,1	+	+
	> 0,1	-	-
Sulfid S ²⁻	< 1,0	+	+
	> 1,0	-	-

- Sind nach VDI 2035 restriktivere Grenzwerte gefordert, gelten diese dementsprechend.
- Bei der Verwendung von vollentsalztem Wasser ist darauf zu achten, das der minimal zulässige pH-Wert von 8,2 nicht unterschritten wird. Eine Unterschreitung kann zur Zerstörung der Wärmepumpe führen.

Abb. 6.2: Grenzwerte für die Qualität von Heizungswasser

Beständigkeit von kupfergelöteten oder geschweißten Edelstahl-Plattenwärmetauschern gegenüber Wasserinhaltsstoffen:

Anmerkungen

- "+" = normalerweise gute Beständigkeit
- "o" = Korrosionsprobleme können entstehen, insbesondere, wenn mehrere Faktoren mit "o" bewertet sind
- "-" = von der Verwendung ist abzusehen

i HINWEIS

Die Wasserqualität ist nach 4 bis 6 Wochen nochmals zu überprüfen, da sich diese unter Umständen durch chemische Reaktionen während der ersten Betriebswochen ändern kann.

i HINWEIS

Es sind zwingend, hydraulisch geschlossene Systeme zu verwenden. Es sind keine offenen hydraulischen Systeme zulässig!

Befüllung und Entlüftung des Systems sind bauseits zu realisieren.

i HINWEIS

Falls das Gerät an einem vorhandenen hydraulischen Wasserkreislauf angeschlossen wird, müssen die hydraulischen Rohrleitungen unbedingt gereinigt werden, um Rückstände und Kalk zu entfernen.

Im Heizkreis ist bauseits noch eine entsprechende Entlüftungseinrichtung vorzusehen.

Es wird empfohlen vor der Einbindung der Inneneinheit im Heizungsrücklauf eine Absperrvorrichtung vorzusehen.

Mindestheizwasserdurchsatz

Der Mindestheizwasserdurchsatz der Wärmepumpe ist in jedem Betriebszustand der Heizungsanlage sicherzustellen.

⚠ ACHTUNG!

Eine Unterschreitung des Mindestheizwasserdurchsatzes kann zum Totalschaden der Wärmepumpe durch ein Aufgefrieren des Plattenwärmetauschers im Kältekreislauf führen.

Der Nenndurchfluss wird in Abhängigkeit der max. Vorlauftemperatur in den Geräteinformationen angegeben und ist bei der Projektierung zu berücksichtigen. Bei Auslegungstemperaturen unter 30 °C im Vorlauf ist zwingend auf den max. Volumenstrom mit 5 K Spreizung bei A7/W35 auszugehen.

Der angegebene Nenndurchfluss (Siehe "Geräteinformation" auf Seite 30.) ist in jedem Betriebszustand zu gewährleisten. Ein eingebauter Durchflusssensor dient ausschließlich zur Abschaltung der Wärmepumpe bei einem außergewöhnlichem und abruptem Abfall des Heizwasserdurchsatzes und nicht zur Überwachung und Absicherung des Nenndurchflusses.

Frostschutz

Wird die Inneneinheit frostgefährdet aufgestellt, ist bei Bedarf eine manuelle Entleerung vorzusehen. Sofern Wärmepumpenmanager und Heizungsumwälzpumpe betriebsbereit sind, arbeitet die Frostschutzfunktion des Wärmepumpenmanagers. Bei Außerbetriebnahme der Wärmepumpe oder Stromausfall ist die Anlage zu entleeren. Bei Wärmepumpenanlagen, an denen ein Stromausfall nicht erkannt werden kann (Ferienhaus), ist das hydraulische Netz mit einem geeigneten Frostschutz zu betreiben.

7 Anschluss der Rohrleitungen und Kabel am Außengerät

In diesem Kapitel werden die Kältemittelrohranschlüsse und die elektrischen Kabelanschlüsse am Außengerät beschrieben.

7.1 Kältemittelrohre

⚠ ACHTUNG!

Arbeiten an der Anlage dürfen nur vom autorisierten und sachkundigen Kundendienst durchgeführt werden.

Bei der Installation der Kältemittelrohre müssen bestimmte Voraussetzungen bezüglich Rohrlänge und Erhöhung eingehalten werden. Nachdem alle Voraussetzungen erfüllt wurden, sind bestimmte Vorbereitungen erforderlich.

Daraufhin kann der Anschluss des Verbindungsrohrs von der Außeneinheit zur Inneneinheit beginnen.

Achten Sie darauf, dass beim Montagearbeiten keine Fremdstoffe in die Kältemittelleitungen gelangen. Achten Sie weiterhin darauf, dass kein Sauerstoff in den Kältekreislauf gelangt. Die Anschlussleitungen müssen evakuiert werden. Die Installation von Rohrleitungen sollte auf ein mögliches Minimum beschränkt werden.

Bitte achten Sie bei den Verlegearbeiten darauf, dass die Anschlüsse und Leitungen keinen mechanischen Belastungen ausgesetzt werden. Die Kältemittelleitungen müssen vor Beschädigung geschützt werden, um Leckagen und das damit verbundene Austreten von Kältemittel zu vermeiden. Alle Verbindungsstellen zwischen Außen- und Inneneinheit müssen zu Wartungs- und Reparaturzwecken leicht zugänglich sein.

Überprüfen Sie nach Fertigstellung des Rohrsystems alle Leitungen unter zu Hilfenahme geeigneter Mittel auf Dichtheit und führen Sie Dichtheitsprüfungen nur mit trockenem Stickstoff durch. Achten Sie bei der Dichtheitsprüfung darauf niemals mehr Druck auf die Anlage zugeben als in der Anleitung und auf den Typenschildern deklariert ist.

⚠ ACHTUNG!

Alle Verlegearbeiten für das Rohrsystem müssen von Fachpersonal durchgeführt werden.

⚠ ACHTUNG!

Eine falsche Installation, Wartung oder Reparatur dieses Geräts kann das Risiko von Sachschäden oder Verletzungen erhöhen.

⚠ ACHTUNG!

Oberflächen von Verbindungsstücken müssen vor der Montage auf Sauberkeit überprüft werden und gegebenenfalls unter Zuhilfenahme geeigneter Mittel gereinigt werden.

⚠ ACHTUNG!

Die Arbeiten am Gerät müssen den örtlichen und nationalen Normen unterliegen.

⚠ ACHTUNG!

Tragen Sie bei Arbeiten mit Kältemittel immer eine ausreichende persönliche Schutzausrüstung (Schutzhandschuhe, Sicherheitsbrille, etc.).

⚠️ ACHTUNG!

Arbeiten mit dem Kältemittel R32 dürfen nur durch erfahrendes und ausreichend geschultes Personal durchgeführt werden.

⚠️ ACHTUNG!

Für Arbeiten am Gerät darf nur Ausrüstung und Werkzeug verwendet werden, welche für das Produkt, den Druck und die Temperaturen vorgesehen ist.

⚠️ ACHTUNG!

Bei Arbeiten am Gerät sollte der Einsatz von funkenderzeugenden Maschinen vermieden werden.

7.1.1 Voraussetzungen für Rohrlänge und Erhöhung

Model	Rohrgröße in mm (Zoll) (Durchmesser:)		Länge A (m)			Erhöhung B (m)		*zusätzliches Kältemittel (g/m)
	Gas	Flüssigkeit	Normal	Min.	Max.	Normal	Max.	
6 kW	15,9 (5/8")	6,35 (1/4")	15	3	30	0	15	20
10 kW	15,9 (5/8")	9,52 (3/8")	15	3	30	0	15	38
14 kW	15,9 (5/8")	9,52 (3/8")	15	3	30	0	15	38

zusätzliches Kältemittel	Model	Gesamtlänge der Flüssigkeitsleitung	
		≤ 15 m	> 15 m
insgesamt zusätzlicher Kältemittel	6 kW	0 g	(A-15) x 20 g
insgesamt zusätzlicher Kältemittel	10 kW	0 g	(A-15) x 38 g
insgesamt zusätzlicher Kältemittel	14 kW	0 g	(A-15) x 38 g

Die Standard-Rohrlänge beträgt 15 m. Bis zu einer Länge von 15 m ist keine zusätzliche Kältemittelbefüllung erforderlich. Falls die Rohrlänge mehr als 15 m beträgt, muss das System gemäß der Tabelle mit zusätzlichem Kältemittel befüllt werden.

*Beispiel: Bei der Montage des 14 kW-Modells in einer Entfernung von 30 m müssen gemäß der folgenden Berechnung 570 g Kältemittel hinzugefügt werden: $(30-15) \times 38 \text{ g} = 570 \text{ g}$

i HINWEIS

Für die Befüllung mit zusätzlichen Kältemittel sind Kap. 5.3 auf S. 9 zu beachten.

i HINWEIS

Wenn die Inneneinheit höher bzw. niedriger montiert wird als die Außeneinheit, ist ab einem Höhenunterschied von größer 4m, der Einbau von Öl-Abriss- und Ölhebboegen in die Splitleitung durch eine kältetechnische Fachkraft gesondert zu prüfen.

i HINWEIS

Die Nennleistung des Gerätes kann in Abhängigkeit der Splitleitungslänge variieren.

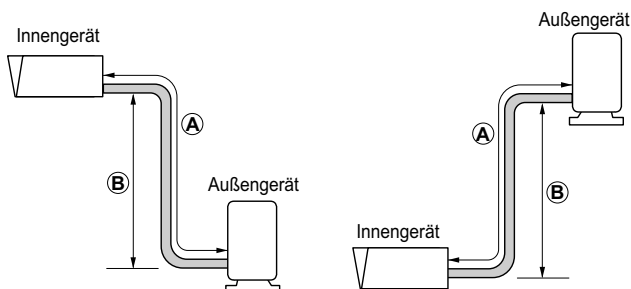
⚠️ ACHTUNG!

Bei unsachgemäßer Kältemittelbefüllung besteht die Gefahr von Störungen beim Betrieb.

- 1) Herstellungsbetrieb (Siehe Etikett des Modellnamens)
- 2) Montagebetrieb (Nach Möglichkeit neben den Wartungsanschlüssen zum Hinzufügen oder Entfernen von Kältemittel anbringen)
- 3) Gesamtbefüllung (1, + 2.)

⚠️ ACHTUNG!

Ändert sich die Füllmenge dokumentieren Sie diese an einem leicht ersichtlichen Ort (z.B. Füllmenge auf Typenschild). Füllen Sie nicht mehr als die vorgeschriebene Menge Kältemittel in die Anlage ein.

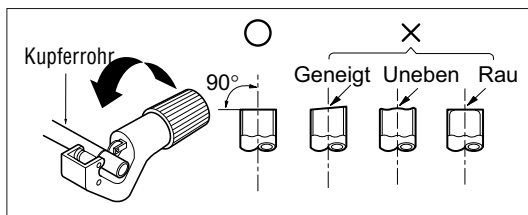


7.1.2 Vorbereitung für Rohrleitungen

Die Vorbereitung der Rohrleitungen erfolgt in fünf Schritten. Eine Hauptursache für Kältemittellecks sind unsachgemäße Bördelungsarbeiten. Bördelungen müssen sorgfältig und nach den folgenden Schritten erfolgen.

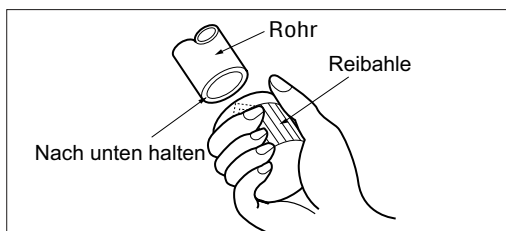
Schritt 1: Rohre und Kabel schneiden

- Verwenden Sie den Einbausatz für Rohrleitungen bzw. die bei Ihrem örtlichen Händler erworbenen Rohre.
- Messen Sie den Abstand zwischen Innen- und Außenheit.
- Schneiden Sie die Rohre etwas länger als den gemessenen Abstand zu.



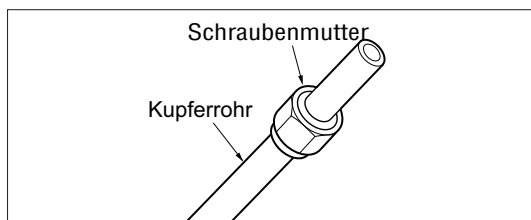
Schritt 2: Schnittgrate entfernen

- Entfernen Sie alle Grate von der Schnittstelle der Rohrleitungen.
- Halten Sie das Rohrende nach unten, damit keine Grate in das Rohr fallen können.



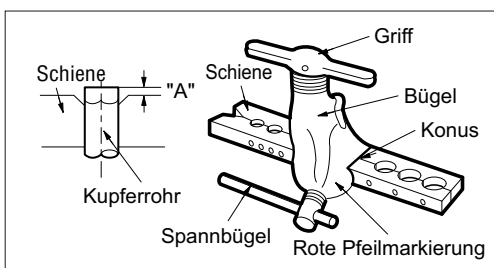
Schritt 3: Schraubenmutter einsetzen

- Nehmen Sie die Schraubenmutter am Außengerät ab.
- Setzen Sie die Schraubenmutter in das entgratete Rohr.
- Nach der Bördelung können keine Muttern in das Rohr eingesetzt werden.



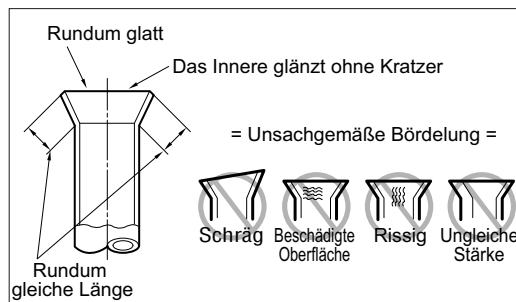
Schritt 4: Bördelung

- Bördelungen müssen wie folgt mit einem Bördelgerät für R 32-Kältemittel vorgenommen werden, wie in der Abbildung gezeigt.



Schritt 5: Überprüfung

- Vergleichen Sie die Bördelung mit der Abbildung.
- Wenn die Bördelung offensichtlich beschädigt ist, schneiden Sie diesen Teil ab und wiederholen Sie die Bördelung.



- Alternativ sind die im Lieferumfang der Kältemittelleitung (Sangi Lötadapter) enthaltenen Lötadapter zu verwenden.

Außendurchmesser Rohrer[mm/inch]	Drehmoment [Nm]
6,35 / 1/4	14 - 18
9,52 / 3/8	33 - 42
15,88 / 5/8	63 - 77

7.1.3 Rohranschlüsse an der Inneneinheit

Der Rohranschluss an der Inneneinheit erfolgt in zwei Schritten.

Schritt 1: Vorbereitung

- Richten Sie die Mitte der Rohre aus, so dass diese ineinander greifen.

Schritt 2: Befestigung

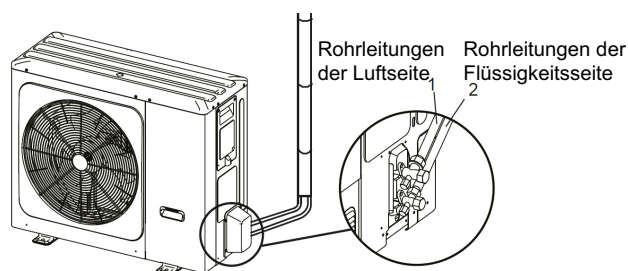
- Löten sie die Rohre, unter Verwendung von Stickstoff, formiert ein.

7.1.4 Rohranschlüsse am Außengerät

Der Rohranschluss am Außengerät erfolgt in Schritten.

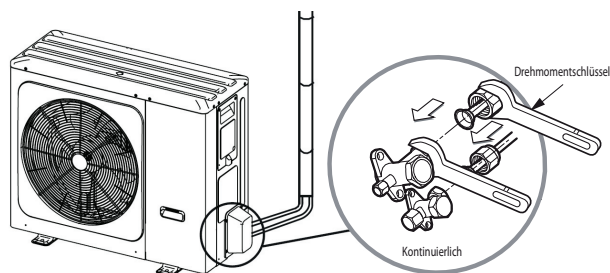
Schritt 1: Laufrichtung der Rohre festlegen

- Die Rohre sind nach hinten auszurichten



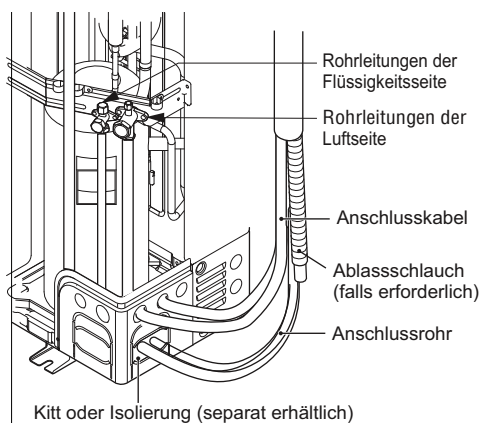
Schritt 2: Befestigung

- Richten Sie die Mitte der Rohre aus und ziehen Sie die Schraubenmutter mit der Hand fest.
- Ziehen Sie die Schraubenmutter mit einem Schraubenschlüssel bis zum Klicken fest.
- Drehmomente.



Schritt 3: Eindringen von Fremdkörpern vermeiden

- Dichten Sie alle Rohrdurchführungen mit Kitt oder anderer Isolierung (separat erhältlich) gut ab.
- Falls Insekten oder Kleintiere in das Außengerät eindringen, können Kurzschlüsse im Reglerkasten verursacht werden.
- Die Rohre verlegen. Dazu den Verbindungsteil der Inneneinheit mit einer Isolation umwickeln und mit zwei Klebebändern fixieren.
- Eine ausreichende Wärmeisolierung ist äußerst wichtig.



⚠ ACHTUNG!

Öffnen Sie auf keinen Fall die Ventile des Außenteils. Führen Sie erst die Arbeiten aus den Kap. 7.2 auf S. 18 und Kap. 7.3 auf S. 20 aus.

7.2 Elektrische Anschlüsse

7.2.1 Außengerät

i HINWEIS

Die DIP-Schalter auf den Platinen im Außengerät haben keine Funktion. Die Stellungen der DIP-Schalter müssen im Auslieferungszustand bleiben und dürfen nicht verändert werden!

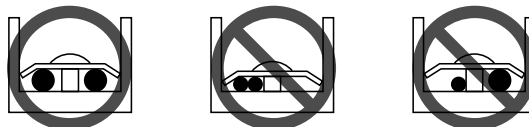
Am Außengerät müssen zwei Kabel angeschlossen werden: Ein ‚Netzkabel‘ und ein ‚Datenkabel‘

Beide Kabel müssen zwischen dem Innen- und Außengerät verlegt werden. Das Netzkabel dient zur Stromversorgung des Außengeräts und das Datenkabel dient zur Kommunikation zwischen Außen- und Innenteil. Bei der Auslegung und Installation der beiden Kabel sind VDE Richtlinien und Vorschriften sowie die örtlichen Gegebenheiten zu beachten.

Die Absicherung der Außeneinheit und der Inneneinheit muss extern erfolgen.

Das Netzkabel muss beim 6/10 kW-Außengerät 3-adrig ausgeführt sein und an den Klemmen L/N/PE (power supply) angeschlossen werden. Beim 14kW-Außengerät muss das Netzkabel je nach Ausführung (230V oder 400V) 3 adrig oder 5-adrig ausgeführt sein und an den Klemmen L1/N/PE oder L1/L2/L3/N/PE angeschlossen werden.

- Es dürfen keine Kabel unterschiedlicher Stärke an der Anschlussklemme befestigt werden. (Bei starker Wärmeentwicklung könnte sich eines der Kabel lösen.)
- Mehrere Kabel gleicher Stärke müssen wie in der Abbildung gezeigt angeschlossen werden.



Als Datenkabel ist ein geschirmtes 2-adriges Kabel zu verwenden.

Kommunikationsklemme E/P/Q am der Außeneinheit mit den J9 BUS-Klemmen am Steuermodul im Schaltkasten der Inneneinheit verbinden.

Die Verbindungen können wie folgt hergestellt werden:

- Anschlussklemme P (Außeneinheit) an J9 Negativ (-) (Inneneinheit)
- Anschlussklemme Q (Außeneinheit) mit J9 Positive (+) (Inneneinheit) verbinden
- Anschlussklemme E (Außeneinheit) mit J9 Ground (o) (Inneneinheit) verbinden

Um Störungen und Verzerrungen des Kommunikationssignals zu vermeiden, sollte das Kommunikationskabel nicht direkt neben dem Netzkabel geführt werden. Abstand zwischen Kommunikationskabel und Netzkabel so groß wie möglich erstellen. Die Flüssigkeits- und Gasleitungen sollten in der Mitte und die Netz- und Kommunikationskabel zu den Seiten verlegt werden.

7.2.2 Inneneinheit

Am der Inneneinheit müssen zwei Versorgungsleitungen angeschlossen werden: Die Leistungsversorgung des Elektroheizstabes und die Steuerspannung für den integrierten Wärmepumpenmanager. (Last: 3~; 1x 5-adrig; Steuerung: 1~; 1x 3-adrig) Bei der Auslegung und Installation der Kabel sind VDE Richtlinien und Vorschriften sowie die örtlichen Gegebenheiten zu beachten.

i HINWEIS

Die Inneneinheit kann bei Bedarf für einen einphasigen Betrieb konfiguriert werden. Nähere Informationen sind der beigelegten Elektrodokumentation zu entnehmen.

i HINWEIS

Die Positionen der Kupferbrücken in den Klemmen für die Leistungseinspeisung müssen beachtet werden. Im Auslieferungszustand sind die Kupferbrücken nicht gesteckt und liegen dem Gerät bei. Die Kupferbrücken werden gesteckt, sobald die Rohrheizung mit 230V betrieben wird.

Die bis zu 5-adrige Versorgungsleitung für den Leistungsteil der Wärmepumpe wird vom Stromzähler der Wärmepumpe über das EVU-Sperrschütz (falls gefordert) in die Wärmepumpe geführt (Lastspannung siehe Anweisung Wärmepumpe). In der Leistungsversorgung für die Wärmepumpe ist eine allpolige Abschaltung mit mindestens 3 mm Kontaktöffnungsabstand (z.B. EVU-Sperrschütz, Leistungsschütz), sowie ein allpoliger Sicherungsautomat, mit gemeinsamer Auslösung aller Außenleiter, vorzusehen (Auslösestrom und Charakteristik gemäß Geräteinformation).

Die Versorgungsleitung (1~L/N/PE~230 V, 50 Hz) für den Wärmepumpenmanager muss an Dauerspannung liegen und ist aus diesem Grund vor dem EVU-Sperrschütz abzugreifen bzw. an den Haushaltsstrom anzuschließen, da sonst während der EVU-Sperre wichtige Schutzfunktionen außer Betrieb sind. Die Steuerspannung muss entsprechend dem GI-Blatt/Typschild abgesichert werden.

Das EVU-Sperrschütz (K22) mit 3 Hauptkontakten (1/3/5 // 2/4/6) und einem Hilfskontakt (Schließer 13/14) ist entsprechend der Wärmepumpenleistung auszulegen und bauseits beizustellen. Der Schließer-Kontakt des EVU-Sperrschütz (13/14) wird auf Stecker (1) (=DI1) von Funktionsblock 0 (grau) geklemmt.

VORSICHT! Kleinspannung!

An der Inneneinheit muss die Leistungsversorgung an der Klemmleiste X1 und die Steuerspannung an der Klemme X1.1 230 V: IN angeschlossen werden.

Genaue Anweisungen über den Anschluss externer Komponenten und die Funktion des Wärmepumpenmanagers entnehmen Sie bitte dem Geräteanschlussplan und der beigelegten Gebrauchsanweisung des Wärmepumpenmanagers.

Der 2. Wärmeerzeuger ist im Auslieferungszustand auf 6 kW Heizleistung angeklemt. Zur Leistungsreduzierung auf 4 kW bzw. 2 kW dürfen eine bzw. beide Anschlussleitungen nicht angeschlossen und die Enden isoliert werden.

Detaillierte Informationen siehe Stromlaufpläne im Anhang.

Die elektrischen Leitungen können von oben (vor den Trinkwasseranschlüssen) in das Gerät eingeführt werden.

Anschluss von elektronisch geregelten Umwälzpumpen

Elektronisch geregelte Umwälzpumpen können hohe Anlaufströme aufweisen, die unter Umständen die Lebenszeit des Wärmepumpenmanagers reduzieren können. Bei hohen oder unbekanntem Anlaufstromwert ist ein Koppelrelais zu installieren. Das Koppelrelais ist bauseits zu stellen. Dies ist nicht erforderlich, wenn durch die elektronisch geregelte Umwälzpumpe der maximal zulässige Betriebsstrom des Wärmepumpenmanagers (siehe Angaben Elektrodokumentation) nicht überschritten wird oder eine Freigabe des Pumpenherstellers vorliegt.

i HINWEIS

Den Hocheffizienz-Pumpen (UPH) liegt ein entsprechendes Koppelrelais zum Anschluss und Betrieb der elektronisch geregelten Umwälzpumpe bei.

⚠ ACHTUNG!

Es ist nicht zulässig über einen Relaisausgang mehr als eine elektronisch geregelte Umwälzpumpe zu schalten.

7.2.3 Frostschutz

Unabhängig von den Einstellungen der Heizungsumwälzpumpen, laufen diese immer beim Betrieb Heizen, Abtauen und Frostschutz. Bei Anlagen mit mehreren Heizkreisen hat die 2./3. Heizungsumwälzpumpe die gleiche Funktion.

⚠ ACHTUNG!

Zur Gewährleistung der Frostschutzfunktion der Wärmepumpe darf der Wärmepumpenmanager nicht spannungsfrei geschaltet und die Wärmepumpe muss durchströmt werden.

⚠ ACHTUNG!

In allen Fällen müssen immer die Primärpumpe (M11 - verantwortlich für den Wärmequellendurchsatz) als auch die Sekundärpumpe (M16 - verantwortlich für den Heiz-/Kühlwasserdurchsatz) auf dem Wärmepumpenmanager aufgeklemt werden. Nur so können die für den Betrieb notwendigen Pumpenvor- und nachläufe eingehalten und die notwendigen Sicherheitsmaßnahmen ergriffen.

7.3 Abschließende Arbeiten

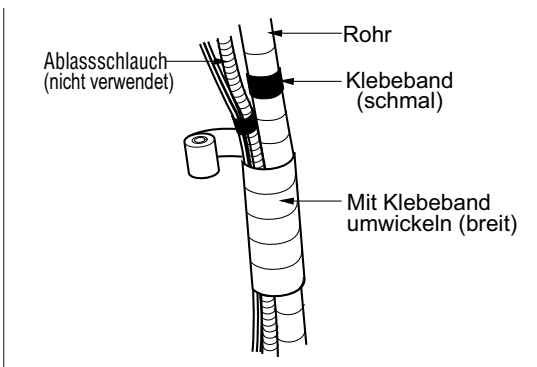
Nach dem Anschluss der Rohre und elektrischen Kabel müssen die Rohre gebogen und ein Dichtigkeitsstest durchgeführt werden. Die Dichtigkeitsprüfung sollte besonders sorgfältig durchgeführt werden, da ein Leck des Kältemittels eine direkte Minderung der Leistung zur Folge hat.

Leckstellen lassen sich zudem nach der vollständigen Montage nur schwer ermitteln.

7.3.1 Rohrbiegungen

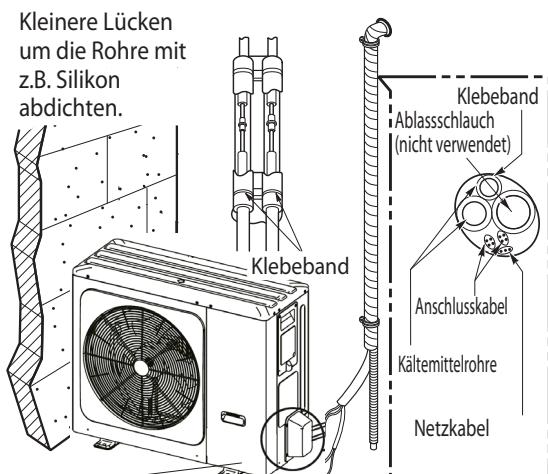
Biegen Sie die Rohre, indem Sie den Anschlusskabel und Kältemittelrohr (zwischen Inneneinheit und Außeneinheit) mit Isolation umwickeln und diese mit zwei Klebebändern fixieren.

- 1) Kältemittelrohr, Netzkabel und Anschlusskabel mit Klebeband von unten nach oben befestigen. Fixieren Sie die gebundenen Rohrleitungen entlang der Wand.
- 2) Einen Siphon formen, um das Eindringen von Wasser in den Raum und in elektrische Bauteile zu verhindern.
- 3) Rohrleitungen mit Hilfe von Schellen o. ä. an der Wand befestigen.

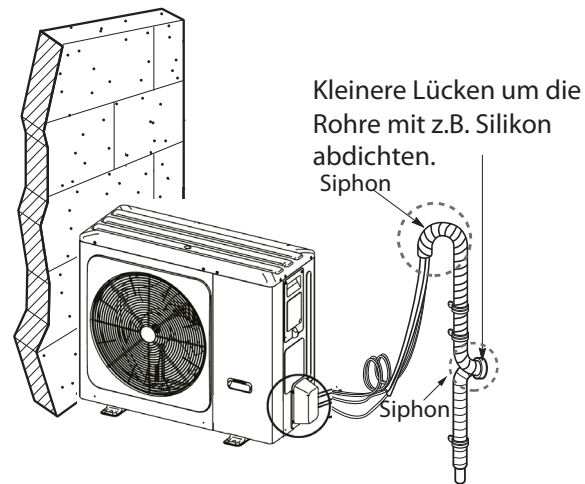


Rohrleitungen mit Klebeband umwickeln

- 1) Rohre, Anschlusskabel und Netzkabel von unten nach oben mit Klebeband befestigen. Bei einer Reihenfolge von oben nach unten könnte Regen in die Rohre oder Kabel gelangen.
- 2) Die gebundenen Rohrleitungen mit Schellen o. ä. entlang der Außenwand befestigen.
- 3) Ein Siphon verhindert das Eindringen von Wasser in die Elektrik.



• Ein Siphon verhindert das Eindringen von Wasser in die Elektrik.



7.4 Dichtigkeitsprüfung und Evakuieren

Luft und Feuchtigkeit im Kühlsystem haben unerwünschte Auswirkungen, wie im Folgenden aufgeführt.

- 1) Der Druck im System steigt.
- 2) Betriebsstrom steigt.
- 3) Leistung von Kühlung (bzw. Erwärmung) sinkt.
- 4) Feuchtigkeit im Kühlkreislauf kann gefrieren und die Kapillarrohre verstopfen.
- 5) Wasser kann Korrosion von Teilen im Kühlsystem verursachen.

Daher müssen Innen- und Außeneinheit sowie das Anschlussrohr auf Leckstellen überprüft und leergepumpt werden, um nicht kondensierbare Gase und Feuchtigkeit aus dem System zu entfernen.

7.4.1 Vorbereitung

Sicherstellen, dass jedes Rohr (Flüssigkeits- und Luftseite) zwischen Innen- und Außeneinheit richtig verbunden sind und die Verkabelung für den Testbetrieb durchgeführt wurde. Entfernen Sie die Wartungsventilkappen sowohl von der Gas- als auch von der Flüssigkeitsseite des Außengerätes. Achten Sie darauf, dass beide Wartungsventile auf Flüssigkeits- und Luftseite des Außengerätes zu diesem Zeitpunkt geschlossen sind.

7.4.2 Dichtigkeitsprüfung

- Mehrwegeventil (mit Druckmessern) und Trockenstickstoff-Gasflasche mit den Füllschläuchen an diesem Wartungsanschluss anschließen.

i HINWEIS

Zur Dichtigkeitsprüfung muss ein Mehrwegeventil verwendet werden. Falls keines verfügbar ist kann auch ein Absperrventil verwendet werden. Der Hebel "Hi" des 3-Wege-Ventils muss stets geschlossen sein.

- Das System darf mit max. 3,0 MPa Trockenstickstoffgas belastet werden. Das Flaschenventil muss bei einem Druck von 3,0 MPa geschlossen werden. Als nächstes mit Flüssigseife nach Leckstellen suchen.

i HINWEIS

Um das Eindringen von flüssigem Stickstoff in das Kühlsystem zu verhindern, muss die Oberseite der Gasflasche beim Druckaufbau des Systems höher gelegen sein als die Unterseite.

- 1) Die Gasflasche wird normalerweise in aufrechter Position verwendet. Alle Rohrverbindungen (Innen und Außen) und Wartungsventile der Luft- und Flüssigkeitsseite auf Lecks prüfen. Blasen weisen auf ein Leck hin. Die Seife muss mit einem sauberen Tuch abgewischt werden.
- 2) Wenn keine Leckstellen am System festgestellt wurden, senken Sie den Stickstoffdruck durch Abnehmen des Füllschlauchanschlusses von der Gasflasche. Wenn der Systemdruck wieder normal ist, muss der Schlauch von der Gasflasche abgenommen werden.

7.4.3 Evakuieren

- 1) Das zuvor beschriebene Ende des Füllschlauchs an die Vakuumpumpe anschließen, um Rohrleitung und Inneneinheit leer zu pumpen. Die Hebel "Lo" und "Hi" des Mehrwegeventils müssen geöffnet sein. Die Vakuumpumpe starten. Die Dauer des Leerpumpens variiert bei unterschiedlichen Längen der Rohrleitung und der Pumpenleistung. Die folgende Tabelle zeigt die erforderliche Zeit für ein Leerpumpen.

Erforderliche Zeit für das Absaugen mit einer Vakuumpumpe 0,11 m ³ /Std.	
Länge der Rohrleitung weniger als 10 m	Länge der Rohrleitung mehr als 10 m
30 Min. oder länger	60 Min. oder länger
0,6 mbar oder weniger	

- 2) Die Hebel "Lo" und "Hi" des Mehrwegeventils bei gewünschtem Vakuumdruck schließen und die Vakuumpumpe ausschalten.

Abschließend

- 1) Den Ventilgriff der Flüssigkeitsseite mit einem Wartungsventilschlüssel entgegen dem Uhrzeigersinn vollständig öffnen.
- 2) Ventilgriff des Ventils der Gasseite entgegen dem Uhrzeigersinn vollständig öffnen.
- 3) Den an der Luftseite angeschlossenen Füllschlauch etwas vom Wartungsanschluss lösen, um den Druck zu senken, und dann den Schlauch abnehmen.
- 4) Schraubenmutter und Kappen mit einem Verstell Schlüssel wieder am Wartungsanschluss der Luftseite fest anziehen. Dieser Vorgang ist sehr wichtig, um Lecks am System zu vermeiden.
- 5) Ventilkappen wieder auf die Wartungsventile der Luft- und Flüssigkeitsseite setzen und festziehen. Die Entlüftung mit Vakuumpumpe ist abgeschlossen. Die Split-Wärmepumpe ist nun für einen Testbetrieb bereit.

8 Inbetriebnahme

8.1 Allgemein

Um eine ordnungsgemäße Inbetriebnahme zu gewährleisten, sollte diese von einem vom Werk autorisierten Kundendienst durchgeführt werden. Unter bestimmten Bedingungen ist damit eine zusätzliche Garantieleistung verbunden (vgl. Garantieleistung).

8.2 Vorbereitung

Vor der Inbetriebnahme müssen folgende Punkte geprüft werden:

- Alle Anschlüsse der Inneneinheit müssen wie in Kapitel 6.1 beschrieben montiert sein.
- Alle Anschlüsse der Außeneinheit müssen wie in Kapitel 7 beschrieben montiert sein.
- Im Heizkreislauf müssen alle Schieber, die den korrekten Fluss des Heizwassers behindern könnten, geöffnet sein.
- Der Luftansaug-/ausblasweg muss frei sein.
- Die Einstellungen des Wärmepumpenmanagers müssen gemäß seiner Gebrauchsanweisung auf die Heizungsanlage abgestimmt sein.
- Der Heizwasserkreis sowie Warmwasser- und Pufferspeicher der Inneneinheit müssen vollständig befüllt und entlüftet sein.
- Der Kondensatablauf muss sichergestellt sein.
- Der Ablauf des Heizwasserüberdruckventils muss sichergestellt werden.
- Entlüftung der Heizungsanlage:
Es ist sicherzustellen, dass alle Heizkreise offen sind, System an höchster Stelle entlüften, ggf. Wasser nachfüllen (statischen Mindestdruck einhalten).
- Vor Einbau der Wärmepumpe ist das hydraulische Netz fachgerecht zu spülen. Hierbei ist die Zuleitung zur Wärmepumpe inbegriffen. Erst nach dem die Spülung erfolgt ist, darf die Wärmepumpe hydraulisch eingebunden werden.
- Die im Gerät serienmäßig vorhandenen oder zur Montage beigelegten Schmutzfänger sind frühestens 4 Wochen und spätestens 8 Wochen nach Inbetriebnahme der Wärmepumpe oder Änderungen an der Heizanlage zu inspizieren und gegebenenfalls zu reinigen. Je nach Verschmutzungsgrad sind weitere Wartungsintervalle vorzusehen, die von einer sach- und fachkundigen Person festgelegt und durchgeführt werden müssen.

Besondere Hinweise für die Integration von Wärmepumpen in Bestandsanlagen (Sanierungsfälle):

Das vorhandene Wärmeverteilungsnetz (Rohrleitungsmaterialien, Verbindungsarten, etc.) und die vorhandenen Heizflächen (z.B. Radiatoren, Fußbodenheizung, etc.) können im Bestand Einfluss auf die Güte der Wasserbeschaffenheit haben. Insbesondere bei Verwendung von verschweißten Stahlrohren oder Rohren die nicht sauerstoffdiffusionsdicht sind können Ablagerungen, Verzunderungen, Verschlämmungen oder ähnliches vorhanden sein die in der Wärmepumpenanlage zu Schäden führen können. Dies kann bis zum Totalausfall der Wärmepumpe führen. Um dies zu vermeiden sind folgende Maßnahmen zwingend zu berücksichtigen:

- Einhaltung der Wasserbeschaffenheit und Wasserqualität
- Spülung der Hydraulikanlage
- Wartungsintervall der Schmutzfänger

Ist im hydraulischem Netz mit Verschlämmungen oder ferromagnetischen Partikeln zu rechnen, sind bauseits vor dem Eintritt des Mediums in die Wärmepumpe Schlammabscheider bzw. Magnetabscheider vorzusehen. Die Wartungsintervalle sind von einer sach- und fachkundigen Person festzulegen.

8.3 Vorgehensweise bei Inbetriebnahme

Die Inbetriebnahme der Wärmepumpe erfolgt über den Wärmepumpenmanager. Die Einstellungen müssen gemäß dessen Anweisung vollzogen werden.

Die Einstellung des bauseits Überströmventiles ist an die Heizungsanlage anzupassen. Eine falsche Einstellung kann zu verschiedenen Fehlerbildern und einem erhöhten elektrischen Energiebedarf führen. Um das Überströmventil richtig einzustellen, empfehlen wir folgende Vorgehensweise:

Schließen Sie alle Heizkreise, die auch in Betrieb je nach Nutzung geschlossen sein können, so dass der vom Wasserdurchsatz ungünstigste Betriebszustand vorliegt. Dies sind in der Regel die Heizkreise der Räume auf der Süd- und Westseite. Mindestens ein Heizkreis muss geöffnet bleiben (z.B. Bad).

Das Überströmventil ist so weit zu öffnen, dass sich bei der aktuellen Wärmequellentemperatur die in der nachstehenden Tabelle angegebene maximale Temperaturspreizung zwischen Heizungsvor- und Rücklauf ergibt. Die Temperaturspreizung ist möglichst nahe an der Inneneinheit zu messen. Bei monoenergetischen Anlagen ist der Heizstab während der Inbetriebnahme zu deaktivieren.

Wärmequellentemperatur		max. Temperaturspreizung zwischen Heizungsvor- und Rücklauf
von	bis	
-20 °C	-15 °C	4 K
-14 °C	-10 °C	5 K
-9 °C	-5 °C	6 K
-4 °C	0 °C	7 K
1 °C	5 °C	8 K
6 °C	10 °C	9 K
11 °C	15 °C	10 K
16 °C	20 °C	11 K
21 °C	25 °C	12 K
26 °C	30 °C	13 K
31 °C	35 °C	14 K

Bei Heizwassertemperaturen kleiner 7 °C ist eine Inbetriebnahme nicht möglich. Das Wasser im Pufferspeicher muss mit dem 2. Wärmeerzeuger auf mindestens 18 °C aufgeheizt werden.

Anschließend muss folgender Ablauf eingehalten werden, um die Inbetriebnahme störungsfrei zu realisieren:

- 1) Alle Verbraucherkreise sind zu schließen.
- 2) Der Wasserdurchsatz der Wärmepumpe ist sicherzustellen.
- 3) Am Manager Betriebsart "Winter" wählen.
- 4) Im Menü Sonderfunktionen muss das Programm "Inbetriebnahme" gestartet werden.
- 5) Warten, bis eine Rücklauftemperatur von mindestens 25 °C erreicht wird.
- 6) Anschließend werden die Ventile der Heizkreise nacheinander wieder langsam geöffnet, und zwar so, dass der Heizwasserdurchsatz durch leichtes Öffnen des betreffenden Heizungskreises stetig erhöht wird. Die Heizwassertemperatur im Pufferspeicher darf dabei nicht unter 20 °C absinken, um jederzeit eine Abtauung der Wärmepumpe zu ermöglichen.
- 7) Wenn alle Heizkreise voll geöffnet sind und eine Rücklauftemperatur von mindestens 18 °C gehalten wird, ist die Inbetriebnahme abgeschlossen.

⚠ ACHTUNG!

Ein Betrieb der Wärmepumpe mit niedrigeren Systemtemperaturen kann zum Totalausfall der Wärmepumpe führen. Nach einem längeren Stromausfall ist die oben genannte Vorgehensweise für die Inbetriebnahme anzuwenden.

9 Prüfpunkte, Wartung und Störungsbehebung

Falls bisher keine Störungen eingetreten sind, kann das Gerät nun in Betrieb genommen werden.

⚠ ACHTUNG!

Die Installation, Wartungs- oder Servicearbeiten müssen von einem Fachhändler bzw. Fachinstallateur ausgeführt werden. Eine unsachgemäße Wartung durch den Benutzer kann zu schwerwiegenden Folgen führen.

⚠ ACHTUNG!

Eine falsche Installation, Wartung oder Reparatur dieses Geräts kann das Risiko von Sachschäden oder Verletzungen erhöhen.

⚠ ACHTUNG!

Tragen Sie bei Arbeiten mit Kältemittel immer eine ausreichende persönliche Schutzausrüstung (Schutzhandschuhe, Sicherheitsbrille, etc.).

⚠ ACHTUNG!

Die Wartung und Reparatur darf nur nach Empfehlung des Geräteherstellers durchgeführt werden. Wartungs- und Reparaturarbeiten, die die Hilfe anderer Fachkräfte erfordern, sind nur durch geschultes Personal durchzuführen.

Gehen Sie vor der Inbetriebnahme die in diesem Kapitel beschriebenen Prüfpunkte durch.

Hier finden Sie ebenfalls einige Hinweise zur Wartung und Störungsbehebung.

9.1 Checkliste vor Inbetriebnahme

⚠ ACHTUNG!

Vor Öffnen des Gerätes ist sicherzustellen, dass alle Stromkreise spannungsfrei geschaltet sind

Pos.	Kategorie	Komponenten	Prüfpunkt
1	Strom	Feldverdrahtung	<ul style="list-style-type: none"> ■ Sämtliche Schalter, die Kontakte mit unterschiedlichen Polungen besitzen, sollten unter Beachtung der vorgeschriebenen Richtlinien oder Gesetze fest angeschlossen werden. ■ Kabelanschlüsse sollten ausschließlich von ausgebildetem Fachpersonal vorgenommen werden. ■ Kabelanschlüsse und separat erhältliche elektrische Bauteile sollten den europäischen und örtlichen Bestimmungen entsprechen. ■ Kabelanschlüsse sollten nach dem Anschlusschaltplan vorgenommen werden, der diesem Gerät beiliegt.
2		Schutzgeräte	<ul style="list-style-type: none"> ■ Es sollte ein Schutzschalter (Erdschlusschalter) mit 30 mA installiert werden. ■ Der Schutzschalter im Reglerkasten der Inneneinheit sollte vor Inbetriebnahme des Gerätes eingeschaltet werden.
3		Erdung	<ul style="list-style-type: none"> ■ Es sollte eine Erdungsleitung angeschlossen werden. Die Erdungsleitung niemals an ein Gasrohr, Wasserrohr, einem metallischen Gegenstand des Gebäudes, an einen Überspannungsschutz o.ä. anschließen.
4		Netzteil	<ul style="list-style-type: none"> ■ Verwenden Sie eine separate Netzleitung.
5		Kabelanschlüsse der Anschlussleiste	<ul style="list-style-type: none"> ■ Anschlüsse an der Anschlussleiste (im Reglerkasten der Inneneinheit) sollten ausreichend befestigt werden.
6	Wasserdruck	Fülldruck	<ul style="list-style-type: none"> ■ Nach der Wasserbefüllung sollte der Druckmesser einen Druck von 1,0 bis 2,5 bar anzeigen. Der Maximaldruck sollte 3,0 bar nicht übersteigen.
7		Entlüftung	<ul style="list-style-type: none"> ■ Während der Wasserbefüllung sollte das System über die Entlüftungsöffnung entlüftet werden. ■ Falls beim Drücken auf die Spitze (an der Oberseite der Öffnung) kein Wasser austritt, wurde die Entlüftung noch nicht abgeschlossen. ■ Bei optimal entlüftetem System spritzt das Wasser beim Drücken auf die Spitze wie eine Fontäne heraus. Vorsicht beim Testen der Entlüftung. Spritzwasser könnte auf Ihre Kleidung gelangen.
8		Absperrventil	<ul style="list-style-type: none"> ■ Die beiden Absperrventile sollten geöffnet sein.
11	Montage des Gerätes	Wartung der Bauteile	<ul style="list-style-type: none"> ■ In der Inneneinheit sollten sich keine offensichtlich beschädigten Bauteile befinden.
12		Kältemittelleck	<ul style="list-style-type: none"> ■ Durch Kältemittellecks wird die Leistung des Gerätes vermindert. Verständigen Sie bei einer Leckstelle einen autorisierten Kundendienstpartner.
13		Elektrokomponenten	<ul style="list-style-type: none"> ■ Stellen Sie nach Beendigung der Arbeiten sicher, dass alle Komponenten ordentlich verdrahtet und keine aktiven Teile nach Schließen der Abdeckung berührbar sind. Achten Sie weiterhin darauf das Abdeckungen sicher verschlossen sind.

9.2 Wartung

Für eine optimale Leistung der Split-Wärmepumpe sollte das Gerät regelmäßig überprüft und gewartet werden.

Es wird empfohlen, mindestens einmal pro Jahr die folgende Checkliste abzuarbeiten.

⚠ ACHTUNG!

Vor Öffnen des Gerätes ist sicherzustellen, dass alle Stromkreise spannungsfrei geschaltet sind

⚠ ACHTUNG!

Bei Reinigung und Wartung, insbesondere bei Abnahme von Abdeckungen muss die gesamte Anlage vorher stromlos geschaltet werden.

⚠ ACHTUNG!

Tragen Sie bei Arbeiten mit Kältemittel immer eine ausreichende persönliche Schutzausrüstung (Schutzhandschuhe, Sicherheitsbrille, etc.).

Pos.	Kategorie	Komponenten	Prüfpunkt
1	Wasser	Wasserdruck	<ul style="list-style-type: none"> ■ Im Normalbetrieb sollte der Druckmesser einen Druck von 2,0 bis 2,3 bar anzeigen. ■ Bei einem Druck unter 0,3 bar sollte Wasser nachgefüllt werden.
2		Schmutzfänger (Wasserfilter)	<ul style="list-style-type: none"> ■ Schließen Sie die Absperrventile und nehmen Sie den Schmutzfänger heraus. Reinigen Sie den Schmutzfänger. ■ Beim Auseinandernehmen des Schmutzfängers könnte Wasser herausfließen.
4	Strom	Kabelanschlüsse der Anschlussleiste	<ul style="list-style-type: none"> ■ Überprüfen Sie die Anschlussleiste auf lockere oder defekte Anschlüsse.

Die Wartung darf nur nach Empfehlung des Geräteherstellers durchgeführt werden.

Für die Reinigung dürfen nur die vom Hersteller deklarierten Reinigungsmittel verwendet werden.

Eine falsche Wartung oder Reparatur des Geräts kann das Risiko von Sachschäden oder Verletzungen erhöhen.

Anlagen, die unter Druck stehen, sollten regelmäßig auf Dichtigkeit geprüft werden.

9.3 Störungsbehebung

Falls die Split-Wärmepumpe nicht störungsfrei oder gar nicht arbeitet, prüfen Sie folgende Punkte.

⚠ ACHTUNG!

Vor Öffnen des Gerätes ist sicherzustellen, dass alle Stromkreise spannungsfrei geschaltet sind.

9.3.1 Behebung von Störungen während des Betriebs

Pos.	Störung	Ursache	Lösung
1	Unzureichende Heizung oder Kühlung.	Falsche Einstellung der Zieltemperatur.	<ul style="list-style-type: none"> ■ Überprüfen der Einstellung der Heizkurve am Wärmepumpenmanager
		Unzureichende Wasserbefüllung.	<ul style="list-style-type: none"> ■ Überprüfen Sie den Druckmesser und füllen Sie Wasser nach, bis der Druckmesser einen Druck von 2,0 bis 2,3 bar anzeigt.
		Wasserfluss ist gering.	<ul style="list-style-type: none"> ■ Überprüfen Sie, ob der Schmutzfänger stark verunreinigt ist. In diesem Fall sollte der Schmutzfänger gereinigt werden. ■ Überprüfen Sie, ob die Druckanzeige einen Druck von mindestens 0,3 bar aufweist. ■ Überprüfen Sie, ob das Wasserrohr durch Verunreinigungen oder Kalkablagerungen verstopft ist.
2	Geräusche der Wasserpumpe	Entlüftung wurde nicht beendet.	<ul style="list-style-type: none"> ■ Öffnen Sie die Schutzkappe der Entlüftung und füllen Sie Wasser nach, bis der Druckmesser einen Druck von 2,0 bis 2,3 bar anzeigt. ■ Falls beim Drücken auf die Spitze (an der Oberseite der Öffnung) kein Wasser austritt, wurde die Entlüftung noch nicht abgeschlossen. Bei optimal entlüftetem System spritzt das Wasser beim Drücken auf die Spitze wie eine Fontäne heraus.
		Wasserdruck ist gering.	<ul style="list-style-type: none"> ■ Überprüfen Sie, ob die Druckanzeige einen Druck von mindestens 0,3 bar aufweist. ■ Überprüfen Sie, ob Ausgleichbehälter und Druckmesser störungsfrei arbeiten.
3	Wasser wird durch den Ablassschlauch abgelassen.	Es wurde zu viel Wasser nachgefüllt.	<ul style="list-style-type: none"> ■ Öffnen Sie den Hebel des Sicherheitsventils und lassen Sie mehr Wasser ab, bis der Druckmesser einen Druck von 2,0 bis 2,3 bar anzeigt.
		Ausgleichbehälter ist beschädigt.	<ul style="list-style-type: none"> ■ Ersetzen Sie den Ausgleichbehälter.
4	Brauchwasser wird nicht beheizt	Thermischer Schutzschalter der Flanscheheizung oder Rohrheizung wurde ausgelöst	<ul style="list-style-type: none"> ■ Öffnen sie die Frontabdeckung der Inneneinheit und drücken sie die Reset-Taste
		Brauchwasserheizung wurde deaktiviert.	<ul style="list-style-type: none"> ■ Einstellungen am Wärmepumpenmanager an der Inneneinheit prüfen.

⚠ ACHTUNG!

Achten Sie beim Befüllen der Anlage darauf nur das deklarierte Kältemittel einzusetzen.

⚠ ACHTUNG!

Bitte beachten Sie beim Befüllen der Anlage die Füllmenge der Anlage. Bei Verlängerung der Rohrleitung kann eine geänderte Füllmenge erforderlich sein.

⚠ ACHTUNG!

Die Installation von Rohrleitungen sollte auf ein mögliches Minimum beschränkt werden.

⚠ ACHTUNG!

Tragen Sie bei Arbeiten mit Kältemittel immer eine ausreichende persönliche Schutzausrüstung (Schutzhandschuhe, Sicherheitsbrille, etc.).

⚠ ACHTUNG!

Arbeiten mit dem Kältemittel R32 dürfen nur durch erfahrenes und ausreichend geschultes Personal durchgeführt werden.

⚠ ACHTUNG!

Für Arbeiten am Gerät darf nur Ausrüstung und Werkzeug verwendet werden, welche für das Produkt, den Druck und die Temperaturen vorgesehen ist.

⚠ ACHTUNG!

Setzen Sie das Gerät bei der Überprüfung der Dichtheit keinem höherem Druck als dem auf dem Typenschild deklarierten maximalen Druck aus.

Sollte durch Störung oder Leckage ein komplettes Neubefüllen der Anlage erforderlich sein gehen Sie bitte wie folgt vor:

- 1) Stellen Sie vor Beginn der Arbeiten sicher, dass die Anlage stromlos geschaltet und gegen Wiedereinschalten gesichert ist.
- 2) Kältemittel aus der Anlage absaugen. Lassen Sie das Kältemittel nicht ungehindert in die Atmosphäre ab. Nutzen Sie für den Umgang mit R32 nur dafür zugelassene Geräte, die für den Druck und die Temperatur geeignet sind.
- 3) Falls nötig führen Sie Reparaturen am Kältekreislauf durch. Vergewissern Sie sich vor Beginn der Arbeiten, dass kein Kältemittel mehr im Kältekreislauf eingeschlossen ist. Sehen von der Verwendung von funkenerzeugenden Werkzeugen ab. Arbeiten Sie nicht mit einem Lötbrenner am Verdichter.
- 4) Nach abgeschlossenen Reparatur arbeiten muss die Anlage auf Dichtheit überprüft werden. Es wird empfohlen hierfür trockenen Stickstoff einzusetzen. Setzen Sie die Anlage niemals höheren Prüfdrücken aus als auf dem Gerät deklariert ist.
- 5) Evakuieren Sie die Anlage und stellen Sie sicher, dass kein Sauerstoff oder Stickstoff im Rohrsystem vorhanden ist.
- 6) Füllen Sie die Anlage mit der auf dem Typenschild definierten Menge an Kältemittel. Achten Sie darauf, dass die Anlage nicht überfüllt wird. Durch Änderung bzw. Verlängerung der Rohrleitung kann sich eine geänderte Füllmenge der Kälteanlage ergeben.
Nach Beendigung des Füllvorgangs wird empfohlen das Gerät und alle Verbindungsleitung nochmals mit einem geeigneten Detektiergerät auf Undichtigkeiten zu überprüfen.
- 7) Nachdem alle Arbeiten abgeschlossen sind und der Ursprungzustand der Anlage wiederhergestellt ist kann das Gerät wieder in Betrieb genommen werden.

⚠ ACHTUNG!

Ändert sich die Füllmenge dokumentieren Sie diese an einem leicht ersichtlichen Ort (z.B. Füllmenge auf Typenschild). Füllen Sie nicht mehr als die vorgeschriebene Menge Kältemittel in die Anlage ein.

Kennlinien Temperaturfühler Außengerät

NTC - 10	Luftsensor (Ausseneinheit)													
Temperatur in °C	-20	-15	-10	-5	-2	0	2	5	10	15	18	20	22	24
kΩ	105	80,2	58,2	44,0	37,4	33,6	30,3	25,9	20,2	15,8	13,8	12,5	11,4	10,5

Temperatur in °C	25	26	28	30	32	34	36	38	40	50	60	70	80	90
kΩ	10,0	9,57	8,76	8,04	7,38	6,78	6,24	5,74	5,30	3,59	2,49	1,76	1,27	0,93

NTC - 5	Rohranlegesensoren (Ausseneinheit)													
Temperatur in °C	-20	-15	-10	-5	-2	0	2	5	10	15	18	20	22	24
kΩ	52,7	38,9	29,1	22,0	18,7	16,8	15,1	13,0	10,1	7,92	6,88	6,27	5,72	5,23

Temperatur in °C	25	26	28	30	32	34	36	38	40	50	60	70	80	90
kΩ	5,00	4,78	4,38	4,02	3,69	3,39	3,12	2,87	2,65	1,79	1,24	0,88	0,64	0,47

NTC - 200	Heißgassensor (Ausgang-Kompressor)													
Temperatur in °C	1	5	10	15	20	25	30	35	40	45	50	55	60	65
kΩ	525,00	448,00	326,00	294,33	242,20	200,00	167,57	138,03	133,80	98,00	82,00	64,50	59,00	50,71

Temperatur in °C	70	75	80	85	90	95	100	105	110	115	120	130
kΩ	43,73	37,35	32,20	28,16	24,60	21,37	18,50	16,60	14,50	13,30	12,80	10,80

9.4 Kennlinien Temperaturfühler Inneneinheit

9.4.1 Fühlerkennlinien

Temperatur in °C		-20	-15	-10	-5	0	5	10	
NTC-2 in kΩ		14,6	11,4	8,9	7,1	5,6	4,5	3,7	
NTC-10 in kΩ		67,7	53,4	42,3	33,9	27,3	22,1	18,0	
15	20	25	30	35	40	45	50	55	60
2,9	2,4	2,0	1,7	1,4	1,1	1,0	0,8	0,7	0,6
14,9	12,1	10,0	8,4	7,0	5,9	5,0	4,2	3,6	3,1

Die an den Wärmepumpenmanager anzuschließenden Temperaturfühler müssen der in Abb. 9.1 auf S. 28 gezeigten Fühlerkennlinie entsprechen. Einzige Ausnahme ist der im Lieferumfang der Wärmepumpe befindliche Außentemperaturfühler (siehe Abb. 9.2 auf S. 28)

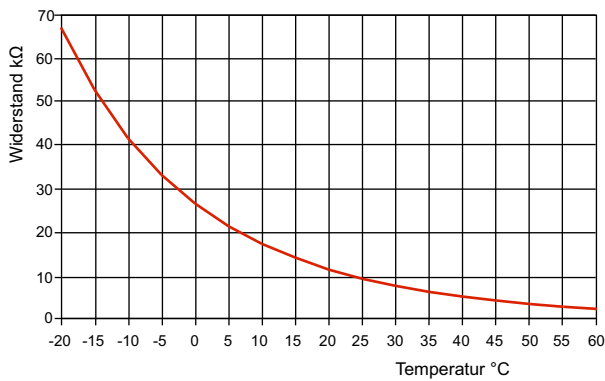


Abb. 9.1: Fühlerkennlinie NTC-10

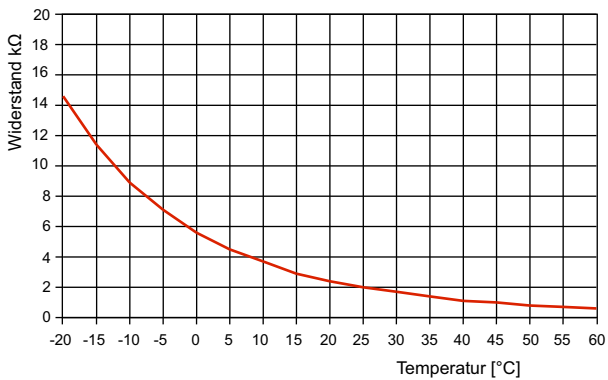


Abb. 9.2: Fühlerkennlinie NTC-2 nach DIN 44574 Außentemperaturfühler

9.4.2 Montage des Außentemperaturfühlers

Die Außentemperatur wird über den Fühler Wärmequelleneintritt an der Außeneinheit gemessen. Optional kann ein separat Außentemperaturfühler montiert werden.

Der Temperaturfühler muss so angebracht werden, dass sämtliche Witterungseinflüsse erfasst werden und der Messwert nicht verfälscht wird.

An der Außenwand eines beheizten Wohnraumes und möglichst an der Nord- bzw. Nordwestseite anbringen

- nicht in „geschützter Lage“ (z.B. in einer Mauernische oder unter dem Balkon) montieren
- nicht in der Nähe von Fenstern, Türen, Abluftöffnungen, Außenleuchten oder Wärmepumpen anbringen
- zu keiner Jahreszeit direkter Sonneneinstrahlung aussetzen

Auslegungsparameter Fühlerleitung

Leitermaterial	Cu
Kabellänge	50 m
Umgebungstemperatur	35 °C
Verlegeart	B2 (DIN VDE 0298-4 / IEC 60364-5-52)
Außendurchmesser	4-8 mm

10 Reinigung / Pflege

10.1 Pflege

Vermeiden Sie zum Schutz des Gehäuses das Anlehnen und Ablegen von Gegenständen am und auf dem Gerät. Die Außen- teile können mit einem feuchten Tuch und mit handelsüblichen Reinigern abgewischt werden.

⚠ ACHTUNG!

Verwenden Sie nie sand-, soda-, säure- oder chloridhaltige Putzmittel, da diese die Oberfläche angreifen.

⚠ ACHTUNG!

Bei Reinigung und Wartung, insbesondere bei Abnahme von Abdeckungen muss die gesamte Anlage vorher stromlos geschaltet werden.

10.2 Reinigung Heizungsseite

Sauerstoff kann im Heizwasserkreis, insbesondere bei Verwendung von Stahlkomponenten, Oxidationsprodukte (Rost) bilden. Diese gelangen über Ventile, Umwälzpumpen oder Kunststoffrohre in das Heizsystem. Deshalb sollte besonders bei den Rohren der Fußbodenheizung auf eine diffusionsdichte Installation geachtet werden.

Auch Reste von Schmier- und Dichtmitteln können das Heizwasser verschmutzen.

Sind die Verschmutzungen so stark, dass sich die Leistungsfähigkeit des Verflüssigers in der Wärmepumpe verringert, muss ein Installateur die Anlage reinigen.

Nach heutigem Kenntnisstand empfehlen wir, die Reinigung mit einer 5%-igen Phosphorsäure oder, falls häufiger gereinigt werden muss, mit einer 5%-igen Ameisensäure durchzuführen.

In beiden Fällen sollte die Reinigungsflüssigkeit Raumtemperatur haben. Es ist empfehlenswert, den Wärmetauscher entgegen der normalen Durchflussrichtung zu spülen.

Um zu verhindern, dass säurehaltiges Reinigungsmittel in den Heizungsanlagenkreislauf gelangt, empfehlen wir, das Spülgerät direkt an den Vor- und Rücklauf des Verflüssigers der Wärmepumpe anzuschließen.

Danach muss mit geeigneten neutralisierenden Mitteln gründlich nachgespült werden, um Beschädigungen durch eventuell im System verbliebene Reinigungsmittelreste zu verhindern.

Die Säuren sind mit Vorsicht anzuwenden, und es sind die Vorschriften der Berufsgenossenschaften einzuhalten.

Die Herstellerangaben des Reinigungsmittels sind in jedem Fall zu beachten.

11 Störungen / Fehlersuche

Die Wärmepumpe ist ein Qualitätsprodukt und sollte störungsfrei arbeiten. Tritt dennoch einmal eine Störung auf, wird diese im Display des Wärmepumpenmanagers angezeigt. Schlagen Sie dazu auf der Seite „Störungen und Fehlersuche“ in der Gebrauchsanweisung des Wärmepumpenmanagers nach. Wenn die Störung nicht selbst behoben werden kann, verständigen Sie bitte den zuständigen Kundendienst.

⚠ ACHTUNG!

Arbeiten an der Anlage dürfen nur vom autorisierten und sachkundigen Kundendienst durchgeführt werden.

12 Außerbetriebnahme / Entsorgung

Bevor die Wärmepumpe ausgebaut wird, ist diese spannungsfrei zu schalten und abzuschleiben. Der Ausbau der Wärmepumpe muss durch Fachpersonal erfolgen. Umweltrelevante Anforderungen, in Bezug auf Rückgewinnung, Wiederverwendung und Entsorgung von Betriebsstoffen und Bauteilen gemäß den gängigen Normen, sind einzuhalten.

⚠ ACHTUNG!

Die Demontage sowie der Umgang mit Kältemaschinenölen und Kältemitteln unterliegen örtlichen und nationalen Auflagen. Diese Arbeiten dürfen nur von Fachfirmen durchgeführt werden. Versuchen Sie nicht die Anlage selbst zu öffnen, abzulassen und zu entsorgen. Es besteht Verletzungs- und Lebensgefahr.

13 Geräteinformation

1 Typ- und Verkaufsbezeichnung		LIA 0608HXCF M	LIA 0911HXCF M
2 Bauform			
Wärmequelle		Luft	Luft
2.1 Ausführung		Split reversible	Split reversible
2.2 Regler		WPM Touch	WPM Touch
2.3 Wärmemengenzählung		ja	ja
2.4 Aufstellungsort		Innen/Außen	Innen/Außen
2.5 Leistungsstufe		Variable	Variable
3 Einsatzgrenzen			
3.1 Heizwasser-Vorlauf /-Rücklauf	°C	bis 65 / ab 12	bis 65 / ab 12
3.2 Kühlwasser-Vorlauf	°C	7 bis 25	7 bis 25
3.3 Luft (Heizen)	°C	-25 bis +35	-25 bis +35
3.4 Luft (Kühlen)	°C	-5 bis +43	-5 bis +43
4 Durchfluss / Schall			
4.1 Heizwasserdurchfluss / interne Druckdifferenz			
Nenndurchfluss nach EN 14511	m ³ /h /Pa	1,07 / 10900	1,72 / 26300
freie Pressung	Pa	63800	31600
Mindestheizwasserdurchfluss / interne Druckdifferenz	m ³ /h/Pa	0,65 / 10900	1,07 / 10900
freie Pressung	Pa	71900	63800
4.2 Kühlwasserdurchfluss / interne Druckdifferenz			
Nenndurchfluss nach EN 14511	m ³ /h/Pa	1,07 / 10900	1,72 / 26300
freie Pressung	Pa	63800	31600
Mindestkühlwasserdurchfluss / interne Druckdifferenz	m ³ /h/Pa	1,07 / 10900	1,72 / 26300
freie Pressung	Pa	63800	31600
4.3 Schall-Leistungspegel nach EN 12102 außen bei A7/W55	dB(A)	58	60
4.4 Schalldruckpegel in 10 m Entfernung, außen ¹	dB(A)	30	32
4.5 Schall-Leistungspegel abgesenkter Betrieb außen ²	dB(A)	53	55
4.6 Schalldruckpegel in 10 m Entfernung, abgesenkter Betrieb, außen ^{1 2}	dB(A)	25	27
4.7 Schall-Leistungspegel nach EN 12102 innen bei A7/W55	dB(A)	42	42
4.8 Schalldruckpegel in 1 m Entfernung, innen ¹	dB(A)	31	31
4.9 Luftdurchsatz Normalbetrieb / abgesenkter Betrieb	m ³ /h	2770	4030
5 Abmessungen, Gewicht und Füllmengen			
5.1 Geräteabmessungen ³	Inneneinheit Außeneinheit	H x B x T mm H x B x T mm	657 x 444 x 261 712 x 1008 x 426
5.2 Gewicht Außeneinheit / inkl. Verpackung		kg	60 / 65,5
5.2 Gewicht Inneneinheit / inkl. Verpackung		kg	31,9 / 36,2
5.3 Geräteanschlüsse für Heizung		mm	28
5.4 Kältemittel / Gesamt-Füllgewicht		Typ / kg	R32 / 1,5
5.5 GWP-Wert / CO₂-Äquivalent		--- / t	675 / 1,01
5.6 Schmiermittel / Gesamt-Füllmenge		Typ	FW68S / 0,46
5.7 Volumen Heizwasser in der Außeneinheit		Liter	0
5.8 Pufferspeicher			
Nenninhalt		Liter	25
maximale zulässige Betriebstemperatur		°C	75
maximal zulässiger Betriebsdruck		bar	3
5.9 Inneneinheit			
Volumen Heizwasser in der Inneneinheit		Liter	-
Wärmeübertragerfläche		m ²	-
maximale zulässige Betriebstemperatur		°C	-
maximal zulässiger Betriebsdruck		bar	-
5.10 Elektrische Rohrheizung		kW	2, 4 bzw. 6 ⁴
5.11 Ansprechdruck, Sicherheitsventil		bar	2,5

6 Elektrischer Anschluss				
6.1 Lastspannung / Absicherung	Außeneinheit		1~/N/PE 230 V (50 Hz) / C20A	1~/N/PE 230 V (50 Hz) / C20A
	Inneneinheit		1~/N/PE 230 V (50 Hz) / B32A	1~/N/PE 230 V (50 Hz) / B32A
			3~/N/PE 400 V (50 Hz) / B13A	3~/N/PE 400 V (50 Hz) / B13A
	RCD-Typ		B	B
6.2 Steuerspannung / Absicherung			1~/N/PE 230 V (50 Hz) / C13A	1~/N/PE 230 V (50 Hz) / C13A
6.3 Schutzart nach EN 60 529	Innen / Außen		IP 20 / IP X4	IP 20 / IP X4
6.4 Anlaufstrombegrenzung			Inverter	Inverter
6.5 Drehfeldüberwachung			ja	ja
6.6 Anlaufstrom	A		--	--
6.7 Nennaufnahme bei A7/W35 / max. Aufnahme ^{2 5}	kW		1,24 / 3,22 ⁶	2,00 / 3,91 ⁶
6.8 Nennstrom bei A7/W35 / cos φ	A		5,4 / 0,97	8,7 / 0,97
6.9 Nennaufnahme bei A2/W35 ⁵	kW		1,26	2,02
6.10 Leistungsaufnahme Verdichterschutz (pro Verdichter)	W		--	--
6.11 Leistungsaufnahme Ventilator	W		100	100
7 Entspricht den europäischen Sicherheitsbestimmungen			siehe CE-Konformitätserklärung	siehe CE-Konformitätserklärung
8 Sonstige Ausführungsmerkmale				
8.1 Abtauart			Kreislaufumkehr	Kreislaufumkehr
8.2 Frostschutz Kondensatwanne / Wasser im Gerät gegen Einfrieren geschützt ⁷			ja / ja	ja / ja
8.3 max. Betriebsüberdruck (Wärmequelle / Wärmesenke)	bar		3,0	3,0
9 Heizleistung / Kühlleistung / Leistungszahlen				
9.1 Wärmeleistung / Leistungszahl ^{5 8}			EN 14511	EN 14511
	bei A-15 / W35	kW / --- ⁹	4,00 / 2,34	6,34 / 2,46
	bei A-7 / W35	kW / --- ⁹	6,21 / 2,68	8,31 / 3,11
	bei A-7 / W55	kW / --- ⁹	5,22 / 1,96	7,05 / 1,97
	bei A2 / W35	kW / --- ⁹	5,50 / 3,95	8,20 / 4,05
	bei A7 / W35	kW / --- ⁹	6,20 / 5,00	10,00 / 5,00
	bei A7 / W45	kW / --- ⁹	6,35 / 3,75	10,00 / 3,80
	bei A7 / W55	kW / --- ⁹	6,90 / 2,91	9,72 / 3,04
	bei A10 / W35	kW / --- ⁹	7,35 / 5,02	10,00 / 5,13
	bei A20 / W35	kW / --- ⁹	6,98 / 5,91	10,70 / 6,72
	bei A20 / W55	kW / --- ⁹	6,81 / 3,60	9,85 / 3,88
9.2 Kühlleistung / Leistungszahl				
	bei A25 / W10	kW / --- ⁹	7,37 / 4,17	8,26 / 4,56
	bei A25 / W20	kW / --- ⁹	8,52 / 6,40	12,00 / 5,79
	bei A35 / W10	kW / --- ⁹	7,22 / 3,55	9,48 / 3,72
	bei A35 / W20	kW / --- ⁹	7,87 / 4,98	12,70 / 4,73

1. Der angegebene Schalldruckpegel entspricht dem Betriebsgeräusch der Wärmepumpe im Heizbetrieb bei 35 °C Vorlauftemperatur. Der angegebene Schalldruckpegel stellt den Freifeldpegel dar. Je nach Aufstellungsort kann der Messwert um bis zu 16 dB(A) abweichen.

2. Im abgesenktem Betrieb ist die Heizleistung und der COP reduziert.

3. Beachten Sie, dass der Platzbedarf für Rohranschluss, Bedienung und Wartung größer ist.

4. Werkseinstellung 6 kW

5. Diese Angaben charakterisieren die Größe und Leistungsfähigkeit der Anlage nach EN 14511. Für wirtschaftliche und energetische Betrachtungen sind Bivalenzpunkt und Regelung zu berücksichtigen. Diese Angaben werden ausschließlich mit sauberen Wärmeübertragern erreicht. Hinweise zur Pflege, Inbetriebnahme und Betrieb sind den entsprechenden Abschnitten der Montage- und Gebrauchsanweisung zu entnehmen. Dabei bedeuten z.B. A7/W35: Wärmequellentemperatur 7 °C und Heizwasser-Vorlauftemperatur 35 °C.

6. max. Aufnahme inkl. Rohrheizung (Lieferzustand)

7. Die Heizungs-Umwälzpumpe und der Regler der Wärmepumpe müssen immer betriebsbereit sein.

8. Innen- und Außeneinheit müssen mit zwei Kältemittelrohrleitungen (Hoch- und Niederdruckleitung) verbunden werden. Die Längenangaben sind auf einen Strang bezogen. Die angegebenen technischen Daten gelten für eine Kältemittelrohrleitungslänge von 3-15 m pro Strang. Bei Kältemittelrohrleitung über einer Länge von 15 Metern ist die Heizleistung und der COP reduziert. Die maximal zulässige Leitungslänge (ohne Anpassung der Kältemittelmenge) beträgt 15 m. Bis zu dieser Länge ist die werksseitige Kältemittelvorfüllung ausreichend. Ab einer einfachen Leitungslänge über 15 m ist eine Anpassung der Kältemittelmenge notwendig. Die maximal zulässige Leitungslänge mit Kältemittelnachfüllung beträgt 30 m. Die vorgeschriebenen Richtlinien zur Verlegung von Kältemittelrohrleitungen, Kältemittelnachfüllung sind der Montage- und Gebrauchsanweisung zu entnehmen.

9. Zusätzliche Leistungsdaten können der Montage und Gebrauchsanweisung entnommen werden.

1 Typ- und Verkaufsbezeichnung		LIA 1316HXCF M	LIA 1316HXCF
2 Bauform			
Wärmequelle		Luft	Luft
2.1 Ausführung		Split reversible	Split reversible
2.2 Regler		WPM Touch	WPM Touch
2.3 Wärmemengenzählung		ja	ja
2.4 Aufstellungsort		Innen/Außen	Innen/Außen
2.5 Leistungsstufe		Variable	Variable
3 Einsatzgrenzen			
3.1 Heizwasser-Vorlauf /-Rücklauf	°C	bis 65 / ab 12	bis 65 / ab 12
3.2 Kühlwasser-Vorlauf	°C	7 bis 25	7 bis 25
3.3 Luft (Heizen)	°C	-25 bis +35	-25 bis +35
3.4 Luft (Kühlen)	°C	-5 bis +43	-5 bis +43
4 Durchfluss / Schall			
4.1 Heizwasserdurchfluss / interne Druckdifferenz			
Nenndurchfluss nach EN 14511	m³/h / Pa	2,2 / 35900	2,2 / 35900
freie Pressung	Pa	7500	7500
Mindestheizwasserdurchfluss / interne Druckdifferenz	m³/h/Pa	1,5 / 19100	1,5 / 19100
freie Pressung	Pa	23500	23500
4.2 Kühlwasserdurchfluss / interne Druckdifferenz			
Nenndurchfluss nach EN 14511	m³/h/Pa	2,2 / 35900	2,2 / 35900
freie Pressung	Pa	7500	7500
Mindestkühlwasserdurchfluss / interne Druckdifferenz	m³/h/Pa	2,2 / 35900	2,2 / 35900
freie Pressung	Pa	7500	7500
4.3 Schall-Leistungspegel nach EN 12102 außen bei A7/W55	dB(A)	65	65
4.4 Schalldruckpegel in 10 m Entfernung, außen ¹	dB(A)	37	37
4.5 Schall-Leistungspegel abgesenkter Betrieb außen ²	dB(A)	56	56
4.6 Schalldruckpegel in 10 m Entfernung, abgesenkter Betrieb, außen ^{1 2}	dB(A)	28	28
4.7 Schall-Leistungspegel nach EN 12102 innen bei A7/W55	dB(A)	42	42
4.8 Schalldruckpegel in 1 m Entfernung, innen ¹	dB(A)	31	31
4.9 Luftdurchsatz Normalbetrieb / abgesenkter Betrieb	m³/h	4060	4060
5 Abmessungen, Gewicht und Füllmengen			
5.1 Geräteabmessungen ³	Inneneinheit Außeneinheit	H x B x T mm H x B x T mm	657 x 444 x 261 865 x 1118 x 523
5.2 Gewicht Außeneinheit / inkl. Verpackung		kg	97 / 110,5
Gewicht Inneneinheit / inkl. Verpackung		kg	32,8 / 37,1
5.3 Geräteanschlüsse für Heizung		mm	28
5.4 Kältemittel / Gesamt-Füllgewicht		Typ / kg	R32 / 1,84
5.5 GWP-Wert / CO ₂ -Äquivalent		--- / t	675 / 1,24
5.6 Schmiermittel / Gesamt-Füllmenge		Typ	FW68S / 1,1
5.7 Volumen Heizwasser in der Außeneinheit		Liter	0
5.8 Pufferspeicher			
Nenninhalt		Liter	30
maximale zulässige Betriebstemperatur		°C	75
maximal zulässiger Betriebsdruck		bar	3
5.9 Inneneinheit			
Volumen Heizwasser in der Inneneinheit		Liter	-
Wärmeübertragerfläche		m²	-
maximale zulässige Betriebstemperatur		°C	-
maximal zulässiger Betriebsdruck		bar	-
5.10 Elektrische Rohrheizung		kW	2,4 bzw. 6 ⁴
5.11 Ansprechdruck, Sicherheitsventil		bar	2,5

6 Elektrischer Anschluss				
6.1 Lastspannung / Absicherung	Außeneinheit		1~/N/PE 230 V (50 Hz) / C32A	3~/N/PE 400 V (50 Hz) / C16A
	Inneneinheit		1~/N/PE 230 V (50 Hz) / B32A 3~/N/PE 400 V (50 Hz) / B13A	1~/N/PE 230 V (50 Hz) / B32A 3~/N/PE 400 V (50 Hz) / B13A
RCD-Typ			B	B
6.2 Steuerspannung / Absicherung			1~/N/PE 230 V (50 Hz) / C13A	1~/N/PE 230 V (50 Hz) / C13A
6.3 Schutzart nach EN 60 529	Innen / Außen		IP 20 / IP X4	IP 20 / IP X4
6.4 Anlaufstrombegrenzung			Inverter	Inverter
6.5 Drehfeldüberwachung			ja	ja
6.6 Anlaufstrom	A		--	--
6.7 Nennaufnahme bei A7/W35 / max. Aufnahme ^{2 5}	kW		3,09 / 5,98 ⁶	3,09 / 4,4 ⁶
6.8 Nennstrom bei A7/W35 / cos φ	A		13,4 / 0,97	7,73 / 0,9
6.9 Nennaufnahme bei A2/W35 ⁵	kW		2,65	2,65
6.10 Leistungsaufnahme Verdichterschutz (pro Verdichter)	W		--	--
6.11 Leistungsaufnahme Ventilator	W		170	170
7 Entspricht den europäischen Sicherheitsbestimmungen			siehe CE-Konformitätserklärung	siehe CE-Konformitätserklärung
8 Sonstige Ausführungsmerkmale				
8.1 Abtauart			Kreislaufumkehr	Kreislaufumkehr
8.2 Frostschutz Kondensatwanne / Wasser im Gerät gegen Einfrieren geschützt ⁷			ja / ja	ja / ja
8.3 max. Betriebsüberdruck (Wärmequelle / Wärmesenke)	bar		3,0	3,0
9 Heizleistung / Kühlleistung / Leistungszahlen				
9.1 Wärmeleistung / Leistungszahl ^{5 8}			EN 14511	EN 14511
	bei A-15 / W35	kW / --- ⁹	9,57 / 2,43	9,57 / 2,43
	bei A-7 / W35	kW / --- ⁹	12,70 / 2,79	12,70 / 2,79
	bei A-7 / W55	kW / --- ⁹	11,30 / 2,01	11,30 / 2,01
	bei A2 / W35	kW / --- ⁹	10,30 / 3,88	10,30 / 3,88
	bei A7 / W35	kW / --- ⁹	15,50 / 4,59	15,50 / 4,59
	bei A7 / W45	kW / --- ⁹	15,70 / 3,60	15,70 / 3,60
	bei A7 / W55	kW / --- ⁹	14,50 / 2,95	14,50 / 2,95
	bei A10 / W35	kW / --- ⁹	14,90 / 4,79	14,90 / 4,79
	bei A20 / W35	kW / --- ⁹	14,60 / 5,65	14,60 / 5,65
	bei A20 / W55	kW / --- ⁹	12,70 / 3,52	12,70 / 3,52
9.2 Kühlleistung / Leistungszahl				
	bei A25 / W10	kW / --- ⁹	14,50 / 3,77	14,50 / 3,77
	bei A25 / W20	kW / --- ⁹	17,00 / 4,24	17,00 / 4,24
	bei A35 / W10	kW / --- ⁹	13,70 / 2,58	13,70 / 2,58
	bei A35 / W20	kW / --- ⁹	15,30 / 3,45	15,30 / 3,45

1. Der angegebene Schalldruckpegel entspricht dem Betriebsgeräusch der Wärmepumpe im Heizbetrieb bei 35 °C Vorlauftemperatur. Der angegebene Schalldruckpegel stellt den Freifeldpegel dar. Je nach Aufstellungsort kann der Messwert um bis zu 16 dB(A) abweichen.

2. Im abgesenktem Betrieb ist die Heizleistung und der COP reduziert.

3. Beachten Sie, dass der Platzbedarf für Rohranschluss, Bedienung und Wartung größer ist.

4. Werkseinstellung 6 KW

5. Diese Angaben charakterisieren die Größe und Leistungsfähigkeit der Anlage nach EN 14511. Für wirtschaftliche und energetische Betrachtungen sind Bivalenzpunkt und Regelung zu berücksichtigen. Diese Angaben werden ausschließlich mit sauberen Wärmeübertragern erreicht. Hinweise zur Pflege, Inbetriebnahme und Betrieb sind den entsprechenden Abschnitten der Montage- und Gebrauchsanweisung zu entnehmen. Dabei bedeuten z.B. A7/W35: Wärmequellentemperatur 7 °C und Heizwasser-Vorlauftemperatur 35 °C.

6. max. Aufnahme inkl. Rohrheizung (Lieferzustand)

7. Die Heizungs-Umwälzpumpe und der Regler der Wärmepumpe müssen immer betriebsbereit sein.

8. Innen- und Außeneinheit müssen mit zwei Kältemittelrohrleitungen (Hoch- und Niederdruckleitung) verbunden werden. Die Längenangaben sind auf einen Strang bezogen. Die angegebenen technischen Daten gelten für eine Kältemittelrohrleitungslänge von 3-15 m pro Strang. Bei Kältemittelrohrleitung über einer Länge von 15 Metern ist die Heizleistung und der COP reduziert. Die maximal zulässige Leitungslänge (ohne Anpassung der Kältemittelmenge) beträgt 15 m. Bis zu dieser Länge ist die werksseitige Kältemittelvorfüllung ausreichend. Ab einer einfachen Leitungslänge über 15 m ist eine Anpassung der Kältemittelmenge notwendig. Die maximal zulässige Leitungslänge mit Kältemittelnachfüllung beträgt 30 m. Die vorgeschriebenen Richtlinien zur Verlegung von Kältemittelrohrleitungen, Kältemittelnachfüllung sind der Montage- und Gebrauchsanweisung zu entnehmen.

9. Zusätzliche Leistungsdaten können der Montage und Gebrauchsanweisung entnommen werden.

14 Leistungswerte

14.1 Leistungswerte Heizen LIA 0608HXCF M

Maximum																											
DB	LWT																										
	25			30			35			40			45			50			55			60			65		
	HC	PI	COP	HC	PI	COP	HC	PI	COP	HC	PI	COP	HC	PI	COP	HC	PI	COP	HC	PI	COP	HC	PI	COP	HC	PI	COP
-25	2.57	1.49	1.72	2.25	1.53	1.46	2.14	1.67	1.28	1.91	1.64	1.17	1.71	1.57	1.09	/	/	/	/	/	/	/	/	/	/		
-20	3.64	1.56	2.34	3.34	1.86	1.80	2.88	2.03	1.42	2.56	2.08	1.23	2.33	2.08	1.12	2.19	2.04	1.07	1.84	1.86	0.99	/	/	/	/		
-15	4.43	1.49	2.97	4.19	1.53	2.73	4.00	1.71	2.34	3.61	1.87	1.93	3.08	2.01	1.53	2.70	2.02	1.34	2.26	1.88	1.20	2.13	2.02	1.05	/	/	
-10	5.75	1.69	3.41	5.50	1.84	2.99	5.11	1.99	2.57	4.83	2.18	2.22	4.64	2.24	2.07	4.13	2.41	1.72	3.80	2.24	1.69	3.32	2.30	1.44	/	/	
-7	6.55	1.77	3.71	6.30	1.92	3.28	6.21	2.17	2.86	5.79	2.32	2.50	5.57	2.38	2.35	5.29	2.63	2.01	5.22	2.66	1.96	4.57	2.61	1.75	/	/	
-5	6.54	1.64	3.98	6.32	1.79	3.52	6.14	1.99	3.09	5.97	2.18	2.74	5.84	2.30	2.54	5.44	2.44	2.23	5.31	2.64	2.01	4.73	2.59	1.83	/	/	
0	6.49	1.34	4.85	6.37	1.48	4.31	6.35	1.68	3.79	6.80	1.99	3.42	6.85	2.25	3.04	5.88	2.37	2.48	5.42	2.59	2.09	5.06	2.54	1.99	/	/	
5	7.04	1.31	5.37	6.71	1.50	4.48	6.88	1.62	4.25	6.96	1.89	3.69	6.99	2.12	3.29	6.37	2.27	2.81	6.11	2.46	2.48	5.74	2.53	2.27	4.92	2.68	1.84
7	7.58	1.28	5.90	7.06	1.47	4.81	7.41	1.56	4.76	7.13	1.79	3.99	7.13	2.00	3.58	6.87	2.16	3.17	6.90	2.37	2.91	6.42	2.52	2.55	5.25	2.60	2.02
10	7.43	1.21	6.12	7.11	1.36	5.24	7.35	1.46	5.02	7.37	1.75	4.21	7.32	1.93	3.78	7.01	2.09	3.35	6.93	2.28	3.04	6.27	2.41	2.60	5.57	2.52	2.21
15	7.17	1.13	6.35	7.20	1.24	5.82	7.26	1.38	5.28	7.78	1.69	4.61	7.63	1.83	4.16	7.24	1.97	3.67	6.98	2.12	3.30	6.01	2.23	2.70	6.10	2.39	2.56
20	6.93	0.97	7.15	6.97	1.11	6.28	6.98	1.18	5.91	7.21	1.54	4.70	7.42	1.68	4.42	7.28	1.81	4.02	6.81	1.89	3.60	5.98	1.95	3.06	/	/	/
25	6.69	0.80	8.32	6.74	0.94	7.16	6.70	1.06	6.31	6.65	1.30	5.11	7.21	1.52	4.74	7.33	1.66	4.43	6.63	1.66	4.00	5.94	1.67	3.55	/	/	/
30	6.74	0.71	9.53	6.83	0.85	8.02	6.83	0.94	7.27	6.56	1.09	6.01	7.05	1.40	5.05	6.91	1.40	4.92	6.60	1.57	4.21	6.01	1.57	3.83	/	/	/
35	6.79	0.66	10.3	6.93	0.73	9.43	6.96	0.85	8.17	6.47	0.94	6.87	6.89	1.27	5.42	6.49	1.24	5.21	6.57	1.48	4.45	/	/	/	/	/	/
40	7.26	0.64	11.4	7.37	0.73	10.2	7.28	0.81	9.02	7.12	0.97	7.34	7.34	1.20	6.12	6.93	1.22	5.68	/	/	/	/	/	/	/	/	/
43	7.54	0.63	12.0	7.64	0.70	10.9	7.48	0.76	9.87	7.51	0.91	8.27	7.61	1.08	7.02	7.19	1.21	5.96	/	/	/	/	/	/	/	/	/
Normal																											
DB	LWT																										
	25			30			35			40			45			50			55			60			65		
	HC	PI	COP	HC	PI	COP	HC	PI	COP	HC	PI	COP	HC	PI	COP	HC	PI	COP	HC	PI	COP	HC	PI	COP	HC	PI	COP
-25	2.37	1.35	1.76	2.07	1.37	1.51	1.95	1.50	1.30	1.77	1.51	1.17	1.61	1.49	1.08	/	/	/	/	/	/	/	/	/	/	/	/
-20	3.33	1.37	2.43	3.04	1.65	1.85	2.60	1.78	1.46	2.34	1.87	1.25	2.16	1.92	1.13	2.04	1.88	1.08	1.77	1.78	1.00	/	/	/	/	/	/
-15	4.01	1.29	3.11	3.77	1.33	2.83	3.57	1.47	2.43	3.27	1.65	1.98	2.73	1.76	1.56	2.41	1.76	1.37	2.08	1.70	1.22	1.98	1.88	1.05	/	/	/
-10	5.15	1.43	3.61	4.89	1.57	3.12	4.51	1.69	2.66	4.33	1.91	2.27	4.21	2.01	2.10	3.76	2.15	1.75	3.46	2.03	1.71	3.06	2.13	1.44	/	/	/
-7	6.24	1.62	3.86	6.05	1.80	3.36	6.10	2.00	3.05	5.61	2.21	2.54	5.40	2.25	2.40	5.07	2.45	2.07	5.15	2.58	2.00	4.28	2.39	1.79	/	/	/
-5	5.89	1.40	4.20	5.64	1.54	3.66	5.26	1.64	3.21	5.26	1.81	2.90	5.10	1.93	2.64	4.31	1.87	2.30	4.28	2.06	2.07	3.94	2.12	1.86	/	/	/
0	5.99	1.20	4.98	5.80	1.31	4.43	5.74	1.47	3.89	6.26	1.81	3.47	6.06	1.92	3.15	5.36	2.12	2.53	4.75	2.24	2.12	4.46	2.24	1.99	/	/	/
5	6.43	1.16	5.56	6.06	1.31	4.64	6.16	1.39	4.42	6.36	1.68	3.78	6.13	1.78	3.45	5.76	1.99	2.89	5.40	2.13	2.54	5.01	2.19	2.29	4.03	2.09	1.93
7	6.75	1.09	6.18	6.30	1.21	5.21	6.20	1.24	5.00	6.44	1.55	4.14	6.35	1.69	3.75	6.13	1.86	3.29	6.00	2.00	3.00	5.64	2.17	2.60	4.40	2.06	2.14
10	6.68	1.02	6.52	6.22	1.13	5.49	6.49	1.26	5.17	6.59	1.50	4.39	6.62	1.73	3.83	6.47	1.88	3.44	6.04	1.94	3.11	5.76	2.17	2.65	4.54	1.94	2.34
15	6.52	0.94	6.93	6.37	1.02	6.24	6.48	1.16	5.57	7.03	1.43	4.92	6.98	1.61	4.32	6.76	1.75	3.86	6.15	1.80	3.42	5.59	2.00	2.79	5.04	1.82	2.77
20	6.34	0.81	7.85	6.20	0.91	6.79	6.27	1.00	6.28	6.55	1.30	5.05	6.82	1.48	4.62	6.84	1.61	4.25	6.03	1.60	3.76	5.58	1.82	3.07	/	/	/
25	5.97	0.65	9.21	6.12	0.78	7.79	6.13	0.91	6.75	6.15	1.11	5.53	6.76	1.35	4.99	7.01	1.49	4.72	5.99	1.43	4.20	5.65	1.57	3.59	/	/	/
30	6.04	0.57	10.6	6.24	0.71	8.79	6.29	0.80	7.84	6.10	0.93	6.55	6.64	1.24	5.35	6.64	1.26	5.28	6.00	1.35	4.46	5.75	1.47	3.91	/	/	/
35	6.14	0.53	11.6	6.38	0.61	10.4	6.46	0.73	8.87	6.07	0.81	7.54	6.55	1.13	5.79	6.29	1.12	5.63	6.02	1.27	4.75	/	/	/	/	/	/
40	6.66	0.52	12.9	6.67	0.59	11.3	6.57	0.67	9.86	6.49	0.80	8.11	6.78	1.03	6.59	6.53	1.06	6.19	/	/	/	/	/	/	/	/	/
43	6.97	0.51	13.7	6.98	0.57	12.2	6.80	0.63	10.9	6.91	0.75	9.20	7.09	0.93	7.61	6.84	1.05	6.54	/	/	/	/	/	/	/	/	/
Minimum																											
DB	LWT																										
	25			30			35			40			45			50			55			60			65		
	HC	PI	COP	HC	PI	COP	HC	PI	COP	HC	PI	COP	HC	PI	COP	HC	PI	COP	HC	PI	COP	HC	PI	COP	HC	PI	COP
-25	1.54	0.86	1.78	1.39	0.91	1.53	1.48	1.12	1.32	1.36	1.14	1.19	1.08	0.99	1.09	/	/	/	/	/	/	/	/	/	/	/	/
-20	2.04	0.82	2.47	1.80	0.96	1.88	1.67	1.12	1.49	1.64	1.28	1.28	1.45	1.27	1.14	1.51	1.38	1.09	1.34	1.01	/	/	/	/	/	/	/
-15	2.07	0.65	3.18	2.03	0.70	2.90	1.90	0.76	2.49	2.02	0.99	2.03	1.97	1.25	1.58	1.86	1.35	1.39	1.53	1.24	1.24	1.51	1.41	1.07	/	/	/
-10	2.28	0.62	3.71	2.14	0.67	3.21	2.02	0.74	2.74	2.51	1.07	2.34	2.81	1.32	2.14	2.80	1.57	1.78	2.63	1.51	1.74	2.38	1.63	1.47	/	/	/
-7	1.57	0.39	4.03	1.45	0.41	3.50	1.48	0.48	3.06	2.49	0.92	2.72	2.67	1.08	2.48	2.57	1.22	2.11	2.64	1.31	2.01	2.68	1.47	1.82	/	/	/
-5	1.78	0.41	4.32	1.66	0.44	3.76	1.70	0.52	3.30	2.59	0.87	2.98	2.82	1.05	2.69	2.59	1.10	2.35	2.81	1.33	2.11	2.72	1.43	1.90	/	/	/
0	1.74	0.34	5.15	1.82	0.40	4.58	1.77	0.44	4.02	2.93	0.82	3.59	3.02	0.93	3.23	2.99	1.15	2.59	2.85	1.31	2.17	3.00	1.47	2.04	/	/	/
5	2.31	0.40	5.78	2.32	0.48	4.82	2.33	0.51	4.59	3.21	0.82	3.93	3.29	0.93	3.54	3.43	1.15	2.98	3.46	1.32	2.62	3.58	1.52	2.36	2.85	1.42	2.01
7	2.71	0.42	6.44	2.65	0.49	5.37	2.73	0.53	5.32	3.36	0.78	4.32	3.85	0.99	3.88	4.26	1.25	3.41	4.38	1.41	3.10	4.23	1.57	2.69	3.33	1.49	2.24
10	2.27	0.33	6.83	2.08	0.36	5.75	2.32	0.43	5.42	3.32	0.72	4.60	3.96	0.99	3.99	4.22	1.18	3.57	4.37	1.35	3.23	4.20	1.53	2.75	3.55	1.46	2.43
15	2.81	0.38	7.31	2.83	0.43	6.59	2.84	0.48	5.89	3.60	0.69	5.20	4.22	0.93	4.53	4.46	1.10	4.05	5.03	1.40	3.58	4.39	1.56	2.82	3.84	1.33	2.90
20	3.12	0.38	8.30	3.41	0.48	7.18	3.70	0.56	6.65	4.54	0.85	5.34	4.60	0.95	4.86	4.73	1.06	4.46	4.56	1.15	3.95	4.00	1.24	3.23	/	/	/
25	3.68	0.38	9.73	3.97	0.48	8.24	4.22	0.59	7.15	4.85	0.83	5.85	5.19	0.99	5.24	5.50											

14.2 Leistungswerte Heizen

LIA 0911HXCF M

Maximum																													
DB	LWT																												
	25			30			35			40			45			50			55			60			65				
	HC	PI	COP	HC	PI	COP	HC	PI	COP	HC	PI	COP	HC	PI	COP	HC	PI	COP	HC	PI	COP	HC	PI	COP	HC	PI	COP		
-25	4.68	2.06	2.27	4.21	2.12	1.98	3.78	2.28	1.66	3.52	2.24	1.57	2.96	2.26	1.31	/	/	/	/	/	/	/	/	/	/	/			
-20	5.98	2.12	2.82	5.35	2.24	2.39	4.98	2.34	2.13	4.55	2.55	1.79	3.89	2.39	1.63	3.34	2.35	1.42	2.75	2.18	1.26	/	/	/	/	/			
-15	7.26	2.15	3.37	6.78	2.34	2.90	6.43	2.62	2.46	5.86	2.57	2.28	5.57	2.76	2.02	4.91	2.82	1.74	5.20	3.04	1.71	4.20	2.96	1.42	/	/			
-10	8.37	2.33	3.60	8.14	2.53	3.22	7.89	2.65	2.98	7.64	2.86	2.67	7.38	3.10	2.38	7.03	3.31	2.13	6.67	3.58	1.86	5.38	3.15	1.71	/	/			
-7	8.72	2.29	3.81	8.48	2.49	3.41	8.31	2.61	3.11	7.96	2.81	2.83	7.68	3.05	2.52	7.33	3.26	2.25	7.05	3.53	1.97	5.61	3.10	1.81	/	/			
-5	8.80	2.14	4.12	8.86	2.47	3.60	8.80	2.64	3.33	8.46	2.94	2.88	8.18	3.09	2.65	8.04	3.27	2.46	7.53	3.32	2.27	6.13	3.10	1.98	/	/			
0	9.03	1.83	4.94	9.36	2.31	4.05	9.56	2.55	3.76	9.25	2.93	3.16	8.89	3.10	2.87	8.82	3.27	2.70	8.18	3.31	2.47	6.99	3.30	2.12	/	/			
5	9.94	1.73	5.75	9.97	2.07	4.81	10.1	2.25	4.51	10.1	2.64	3.83	9.79	2.88	3.40	9.45	3.14	3.01	9.08	3.27	2.78	7.85	3.20	2.45	4.52	3.30	1.37		
7	10.5	1.77	5.94	10.3	1.97	5.21	10.3	2.09	4.93	10.5	2.50	4.18	10.3	2.73	3.77	9.83	3.05	3.22	9.72	3.20	3.04	8.23	2.96	2.78	4.85	3.11	1.56		
10	11.2	1.59	7.04	10.4	1.85	5.64	10.0	1.96	5.13	9.94	2.38	4.17	9.87	2.69	3.67	9.59	2.91	3.30	9.57	3.11	3.08	8.27	3.04	2.72	6.44	3.05	2.11		
15	11.4	1.41	8.10	10.6	1.64	6.49	10.2	1.73	5.90	10.1	2.11	4.80	10.1	2.39	4.22	9.78	2.58	3.80	9.76	2.76	3.54	8.43	2.70	3.13	6.56	2.71	2.43		
20	10.8	1.19	9.05	10.8	1.35	7.96	10.7	1.59	6.72	10.7	1.89	5.66	10.3	2.12	4.86	10.0	2.38	4.21	9.85	2.54	3.88	8.90	2.56	3.48	/	/	/		
25	9.94	1.04	9.59	10.0	1.17	8.44	9.82	1.38	7.12	9.82	1.64	6.00	9.46	1.84	5.15	9.22	2.07	4.46	9.06	2.20	4.11	8.18	2.22	3.69	/	/	/		
30	9.77	0.96	10.2	9.07	1.10	8.79	8.90	1.12	7.95	8.85	1.32	6.72	9.92	1.61	6.15	9.31	1.88	4.96	9.04	1.88	4.80	7.49	1.96	3.83	/	/	/		
35	10.2	0.95	10.7	9.44	1.03	9.15	9.25	1.11	8.30	9.21	1.32	6.97	10.3	1.61	6.40	9.69	1.87	5.17	9.42	1.90	4.96	/	/	/	/	/	/		
40	10.7	0.93	11.5	9.91	1.01	9.81	9.71	1.15	8.47	9.67	1.32	7.34	10.8	1.60	6.79	10.2	1.84	5.53	/	/	/	/	/	/	/	/	/		
43	11.0	0.91	12.0	10.2	0.96	10.6	10.0	1.08	9.25	9.96	1.23	8.07	11.2	1.47	7.58	10.5	1.68	6.25	/	/	/	/	/	/	/	/	/		
Normal																													
DB	LWT																												
	25			30			35			40			45			50			55			60			65				
	HC	PI	COP	HC	PI	COP	HC	PI	COP	HC	PI	COP	HC	PI	COP	HC	PI	COP	HC	PI	COP	HC	PI	COP	HC	PI	COP	HC	PI
-25	4.33	1.87	2.32	3.87	1.89	2.05	3.45	2.05	1.68	3.26	2.07	1.57	2.78	2.14	1.30	/	/	/	/	/	/	/	/	/	/	/	/		
-20	5.47	1.87	2.93	4.87	1.98	2.46	4.50	2.05	2.20	4.17	2.29	1.82	3.61	2.20	1.64	3.11	2.17	1.44	2.65	2.09	1.27	/	/	/	/	/			
-15	6.57	1.86	3.53	6.10	2.03	3.01	5.73	2.24	2.56	5.31	2.27	2.34	4.94	2.41	2.05	4.38	2.46	1.78	4.79	2.76	1.74	3.91	2.75	1.42	/	/			
-10	7.49	1.97	3.81	7.25	2.15	3.37	6.95	2.26	3.08	6.84	2.50	2.74	6.69	2.78	2.41	6.41	2.96	2.16	6.08	3.23	1.88	4.96	2.91	1.70	/	/			
-7	8.28	2.11	3.92	8.18	2.33	3.51	8.25	2.62	3.15	7.43	2.54	2.93	7.35	2.88	2.55	7.00	3.04	2.30	6.85	3.43	2.00	5.14	0.00	1.84	/	/			
-5	7.93	1.82	4.35	7.90	2.12	3.73	7.66	2.21	3.47	7.45	2.45	3.04	7.13	2.60	2.75	6.88	2.72	2.53	6.49	2.78	2.34	5.46	2.71	2.02	/	/			
0	8.33	1.64	5.06	8.52	2.05	4.15	8.63	2.24	3.86	8.53	2.66	3.20	7.87	2.65	2.97	8.03	2.92	2.75	7.30	2.87	2.54	6.16	2.91	2.11	/	/			
5	9.09	1.53	5.95	9.00	1.81	4.99	9.07	1.94	4.68	9.23	2.35	3.92	8.58	2.41	3.55	8.53	2.76	3.09	8.02	2.82	2.84	6.86	2.77	2.48	3.86	2.75	1.40		
7	10.2	1.69	6.05	9.98	1.85	5.40	10.0	2.00	5.00	10.1	2.37	4.29	10.0	2.63	3.80	9.58	2.92	3.28	9.50	3.06	3.10	7.70	2.72	2.83	4.29	2.66	1.61		
10	10.1	1.34	7.50	9.12	1.54	5.91	8.85	1.68	5.28	8.88	2.40	4.35	8.94	2.40	3.72	8.86	2.62	3.39	8.34	2.65	3.14	7.60	2.74	2.77	5.66	2.62	2.16		
15	10.3	1.18	8.83	9.40	1.35	6.96	9.13	1.47	6.22	9.16	1.79	5.12	9.22	2.10	4.38	9.14	2.29	3.99	8.60	2.34	3.67	7.84	2.42	3.23	5.97	2.39	2.50		
20	9.88	0.99	9.94	9.58	1.11	8.60	9.58	1.34	7.14	9.70	1.60	6.08	9.46	1.86	5.08	9.41	2.11	4.46	8.73	2.16	4.05	8.31	2.38	3.49	/	/	/		
25	8.86	0.83	10.6	8.98	0.98	9.18	8.99	1.18	7.63	9.10	1.40	6.49	8.87	1.63	5.43	8.82	1.85	4.76	8.19	1.89	4.32	7.79	2.09	3.73	/	/	/		
30	8.76	0.77	11.3	8.28	0.86	9.63	8.19	0.96	8.57	8.24	1.13	7.32	9.35	1.43	6.53	8.96	1.68	5.33	8.21	1.61	5.08	7.17	1.84	3.90	/	/	/		
35	9.19	0.76	12.0	8.69	0.86	10.1	8.59	0.95	9.01	8.65	1.13	7.65	9.81	1.43	6.84	9.39	1.68	5.59	8.63	1.63	5.29	/	/	/	/	/	/		
40	9.79	0.75	13.0	8.97	0.82	10.9	8.75	0.95	9.26	8.82	1.09	8.11	10.0	1.37	7.31	9.59	1.59	6.02	/	/	/	/	/	/	/	/	/		
43	10.2	0.74	13.7	9.32	0.79	11.9	9.10	0.89	10.2	9.16	1.02	8.98	10.4	1.27	8.21	9.96	1.45	6.85	/	/	/	/	/	/	/	/	/		
Minimum																													
DB	LWT																												
	25			30			35			40			45			50			55			60			65				
	HC	PI	COP	HC	PI	COP	HC	PI	COP	HC	PI	COP	HC	PI	COP	HC	PI	COP	HC	PI	COP	HC	PI	COP	HC	PI	COP	HC	PI
-25	2.81	1.19	2.35	2.61	1.26	2.08	2.61	1.53	1.71	2.50	1.56	1.60	1.87	1.43	1.31	/	/	/	/	/	/	/	/	/	/	/	/		
-20	3.35	1.12	2.99	2.89	1.15	2.50	2.89	1.29	2.24	2.91	1.57	1.85	2.41	1.46	1.66	2.31	1.59	1.45	2.01	1.57	1.28	/	/	/	/	/	/		
-15	3.39	0.94	3.61	3.29	1.07	3.08	3.06	1.17	2.62	3.28	1.37	2.40	3.56	1.71	2.08	3.39	1.88	1.81	3.53	2.00	1.76	2.98	2.07	1.44	/	/	/		
-10	3.32	0.85	3.91	3.18	0.92	3.47	3.11	0.98	3.17	3.97	1.41	2.82	4.47	1.82	2.46	4.78	2.17	2.20	4.62	2.40	1.92	3.87	2.22	1.74	/	/	/		
-7	2.09	0.51	4.14	1.95	0.54	3.64	2.05	0.61	3.37	3.52	1.14	3.08	3.77	1.41	2.67	3.82	1.62	2.36	3.99	1.93	2.07	3.60	1.91	1.88	/	/	/		
-5	2.39	0.53	4.48	2.32	0.60	3.84	2.48	0.70	3.57	3.67	1.17	3.13	3.95	1.41	2.80	4.13	1.60	2.58	4.26	1.79	2.38	3.76	1.83	2.06	/	/	/		
0	2.42	0.46	5.24	2.68	0.62	4.30	2.67	0.67	3.99	3.99	1.20	3.31	3.92	1.29	3.04	4.48	1.59	2.82	4.38	1.68	2.61	4.14	1.91	2.17	/	/	/		
5	3.26	0.53	6.18	3.45	0.67	5.18	3.43	0.71	4.86	4.65	1.14	4.07	4.61	1.26	3.66	5.08	1.60	3.18	5.14	1.76	2.92	4.89	1.92	2.55	2.87	2.02	1.42		
7	3.76	0.58	6.48	3.86	0.68	5.69	3.81	0.71	5.39	4.92	1.09	4.53	5.55	1.36	4.09	6.10	1.76	3.46	6.17	1.90	3.25	5.41	1.85	2.93	3.19	1.96	1.63		
10	3.43	0.44	7.86	3.05	0.49	6.19	3.17	0.57	5.54	4.47	0.98	4.55	5.34	1.38	3.86	5.78	1.64	3.52	6.04	1.85	3.27	5.54	1.92	2.88	4.38	1.98	2.22		
15	4.48	0.48	9.32	4.17	0.57	7.35	4.00	0.61	6.58	4.69	0.87	5.40	5.58	1.21	4.59	6.03	1.44	4.18	7.03	1.83	3.85	6.16	1.88	3.27	4.40	1.71	2.56		
20	4.86	0.46	10.5	5.27	0.58	9.10	5.66	0.75	7.56	6.73	1.05	6.44	6.38	1.19	5.34	6.51	1.39	4.68	6.60	1.55	4.25	5.96	1.62	3.67	/	/	/		
25	5.47	0.49	11.2	5.84	0.60	9.72	6.19	0.77	8.07	7.17	1.04	6.87	6.81	1.19	5.70	6.92	1.38	5.00	6.51	1.									

14.3 Leistungswerte Heizen LIA 1316HXCF (M)

Maximum																											
DB	LWT																										
	25			30			35			40			45			50			55			60			65		
	HC	PI	COP	HC	PI	COP	HC	PI	COP	HC	PI	COP	HC	PI	COP	HC	PI	COP	HC	PI	COP	HC	PI	COP	HC	PI	COP
-25	6.60	3.09	2.14	6.76	3.20	2.11	5.43	3.18	1.71	4.89	3.35	1.46	4.47	3.47	1.29	/	/	/	/	/	/	/	/	/	/		
-20	8.26	3.22	2.57	8.30	3.30	2.52	7.79	3.58	2.18	6.89	3.65	1.89	6.25	3.61	1.73	5.42	3.61	1.50	5.14	3.87	1.33	/	/	/	/		
-15	9.61	3.40	2.82	9.57	3.65	2.62	9.57	3.94	2.43	8.57	3.95	2.17	7.63	4.12	1.85	7.01	4.32	1.62	6.46	4.58	1.41	6.01	5.05	1.19	/		
-10	11.9	3.81	3.12	11.4	4.18	2.73	11.0	4.44	2.47	10.6	4.70	2.26	9.64	4.73	2.04	9.07	5.01	1.81	8.72	5.21	1.67	6.73	5.30	1.27	/		
-7	13.7	4.02	3.41	12.9	4.28	3.02	12.7	4.55	2.79	12.3	4.94	2.49	11.9	5.17	2.31	11.0	5.33	2.07	11.3	5.46	2.01	8.02	5.31	1.51	/		
-5	13.9	3.78	3.68	13.2	3.87	3.41	12.5	4.16	2.99	12.6	4.61	2.73	12.1	4.99	2.42	11.2	5.24	2.13	11.1	5.32	2.09	8.25	5.06	1.63	/		
0	14.3	3.40	4.21	13.7	3.54	3.87	12.4	3.82	3.26	13.0	4.32	3.01	12.7	4.85	2.62	11.9	4.99	2.38	11.8	5.19	2.27	9.34	5.48	1.70	/		
5	15.4	2.93	5.25	14.9	3.30	4.51	14.3	3.63	3.94	14.3	3.95	3.61	14.2	4.59	3.11	13.8	4.98	2.77	13.8	5.18	2.66	11.7	5.38	2.17	9.76		
7	16.3	2.81	5.80	15.6	3.15	4.94	15.5	3.37	4.59	15.6	3.86	4.04	15.7	4.35	3.60	15.0	4.81	3.11	14.5	4.92	2.95	13.2	5.20	2.54	10.4		
10	15.5	2.28	6.81	15.5	2.89	5.36	14.9	3.10	4.79	15.3	3.60	4.24	15.0	4.08	3.67	15.3	4.62	3.31	14.2	4.60	3.08	13.2	4.91	2.69	11.2		
15	15.3	2.01	7.62	15.2	2.62	5.79	15.2	2.94	5.16	15.8	3.56	4.45	15.5	3.98	3.89	15.3	4.37	3.51	13.0	4.02	3.24	12.7	4.48	2.84	11.9		
20	14.9	1.78	8.35	14.8	2.20	6.74	14.6	2.59	5.65	15.2	3.04	5.01	15.1	3.42	4.42	14.2	3.84	3.90	12.7	3.62	3.52	11.0	3.77	2.92	/		
25	14.9	1.64	9.08	14.7	1.92	7.69	14.6	2.38	6.15	14.9	2.68	5.57	14.7	2.98	4.95	14.7	3.43	4.30	12.5	3.28	3.80	10.2	3.40	2.99	/		
30	15.3	1.55	9.82	14.8	1.80	8.21	14.9	2.10	7.09	15.1	2.42	6.22	15.0	2.80	5.36	14.6	3.14	4.65	12.8	2.93	4.37	10.3	3.40	3.04	/		
35	16.0	1.45	11.1	15.4	1.70	9.04	15.0	1.87	8.02	15.5	2.26	6.86	15.3	2.65	5.77	14.8	2.95	5.00	13.0	2.77	4.69	/	/	/	/		
40	16.2	1.40	11.6	16.4	1.59	10.3	16.2	1.89	8.57	16.0	2.20	7.26	15.8	2.59	6.08	15.0	2.78	5.38	/	/	/	/	/	/	/		
43	16.5	1.36	12.2	16.7	1.54	10.8	16.5	1.88	8.81	16.3	2.12	7.69	16.1	2.56	6.27	15.2	2.73	5.54	/	/	/	/	/	/	/		

Normal																											
DB	LWT																										
	25			30			35			40			45			50			55			60			65		
	HC	PI	COP	HC	PI	COP	HC	PI	COP	HC	PI	COP	HC	PI	COP	HC	PI	COP	HC	PI	COP	HC	PI	COP	HC	PI	COP
-25	5.65	2.48	2.27	5.75	2.55	2.25	4.57	2.55	1.79	4.19	2.76	1.51	3.88	2.97	1.30	/	/	/	/	/	/	/	/	/	/		
-20	7.27	2.63	2.77	7.27	2.67	2.72	6.75	2.92	2.32	6.07	3.06	1.99	5.48	3.08	1.78	4.77	3.08	1.55	4.69	3.52	1.33	/	/	/	/		
-15	8.03	2.63	3.06	7.94	2.79	2.85	7.86	3.03	2.60	7.16	3.12	2.29	6.24	3.26	1.91	5.76	3.42	1.68	5.41	3.81	1.42	5.09	4.31	1.18	/		
-10	9.80	2.96	3.31	9.36	3.22	2.91	8.89	3.43	2.59	8.76	3.74	2.34	8.07	3.85	2.09	7.63	4.08	1.87	7.34	4.26	1.72	5.73	4.44	1.29	/		
-7	12.7	3.56	3.56	12.2	3.94	3.09	12.0	4.29	2.80	11.9	4.46	2.66	11.8	5.02	2.35	10.9	5.15	2.11	11.0	5.37	2.05	7.41	4.77	1.55	/		
-5	11.6	2.89	4.00	10.8	2.96	3.66	9.98	3.11	3.21	10.2	3.45	2.95	9.68	3.77	2.57	8.78	3.96	2.22	8.83	4.05	2.18	6.77	4.04	1.68	/		
0	11.4	2.48	4.59	10.8	2.58	4.17	9.52	2.72	3.50	10.1	3.08	3.27	9.74	3.48	2.79	8.78	3.62	2.42	8.78	3.70	2.38	7.18	4.08	1.76	/		
5	12.4	2.15	5.78	11.9	2.42	4.90	11.1	2.60	4.27	11.2	2.83	3.96	11.1	3.31	3.35	10.5	3.60	2.92	10.6	3.77	2.81	9.31	4.11	2.27	8.06		
7	15.2	2.43	6.26	14.5	2.77	5.24	14.5	3.09	4.70	14.6	3.52	4.15	14.2	3.89	3.65	14.0	4.40	3.18	13.8	4.60	3.00	12.3	4.73	2.61	9.71		
10	12.3	1.63	7.53	12.1	2.07	5.85	11.3	2.17	5.22	11.8	2.52	4.67	11.4	2.87	3.97	11.4	3.30	3.46	10.6	3.31	3.21	10.3	3.71	2.78	9.11		
15	12.2	1.43	8.50	11.9	1.87	6.37	11.6	2.05	5.67	12.3	2.49	4.94	11.9	2.80	4.25	11.5	3.11	3.70	9.84	2.88	3.41	10.0	3.38	2.96	9.68		
20	11.7	1.25	9.40	11.5	1.54	7.49	11.1	1.77	6.27	11.7	2.08	5.62	11.5	2.35	4.47	11.1	2.68	4.16	9.53	2.55	3.74	8.54	2.78	3.07	/		
25	11.8	1.15	10.2	11.6	1.35	8.55	11.1	1.63	6.82	11.5	1.66	6.93	11.3	2.06	5.46	11.0	2.41	4.58	9.40	2.32	4.04	7.95	2.53	3.14	/		
30	12.2	1.11	11.0	11.7	1.29	9.07	11.4	1.46	7.81	11.7	1.54	7.64	11.6	2.05	5.63	11.0	2.24	4.92	9.74	2.13	4.56	8.17	2.58	3.17	/		
35	13.0	1.06	12.3	12.4	1.25	9.93	11.8	1.36	8.63	12.3	1.67	7.39	12.0	1.96	6.10	11.4	2.13	5.33	10.1	2.05	4.93	/	/	/	/		
40	13.5	1.04	13.0	13.6	1.19	11.4	13.1	1.41	9.28	13.0	1.65	7.88	12.7	1.96	6.48	11.8	2.04	5.78	/	/	/	/	/	/	/		
43	14.1	1.02	13.8	14.1	1.17	12.1	13.6	1.41	9.61	13.5	1.61	8.40	13.2	1.96	6.73	12.2	2.04	5.99	/	/	/	/	/	/	/		

Minimum																											
DB	LWT																										
	25			25			25			25			25			25			25			25			25		
	HC	PI	COP	HC	PI	COP	HC	PI	COP	HC	PI	COP	HC	PI	COP	HC	PI	COP	HC	PI	COP	HC	PI	COP	HC	PI	COP
-25	3.76	1.62	2.33	4.02	1.74	2.30	3.54	1.94	1.82	3.33	2.17	1.54	3.00	2.29	1.31	/	/	/	/	/	/	/	/	/	/		
-20	4.58	1.63	2.80	4.77	1.73	2.76	4.40	1.87	2.35	4.02	1.99	2.02	4.06	2.31	1.76	3.79	2.47	1.54	3.65	2.76	1.32	/	/	/	/		
-15	5.24	1.68	3.13	5.40	1.85	2.91	5.31	2.00	2.66	4.91	2.09	2.35	4.88	2.56	1.91	4.84	2.87	1.68	4.52	3.17	1.43	4.33	3.65	1.19	/		
-10	5.05	1.47	3.44	5.08	1.68	3.02	4.76	1.79	2.66	4.80	1.99	2.41	5.01	2.35	2.13	5.17	2.71	1.90	5.40	3.08	1.76	4.51	3.43	1.32	/		
-7	5.14	1.34	3.84	4.55	1.35	3.36	4.57	1.48	3.10	4.96	1.77	2.80	6.21	2.46	2.52	5.96	2.71	2.20	6.25	2.90	2.15	5.22	3.26	1.60	/		
-5	5.35	1.28	4.17	4.78	1.25	3.81	4.61	1.38	3.34	5.19	1.69	3.07	6.40	2.41	2.65	6.15	2.69	2.28	6.46	2.88	2.24	5.44	3.15	1.73	/		
0	5.73	1.19	4.80	5.34	1.22	4.36	4.79	1.31	3.66	5.57	1.63	3.42	6.92	2.39	2.90	6.61	2.67	2.48	6.90	2.81	2.46	6.17	3.39	1.82	/		
5	6.23	1.03	6.07	5.89	1.14	5.15	5.58	1.24	4.49	6.18	1.49	4.16	7.86	2.25	3.49	7.86	2.59	3.03	8.68	2.98	2.91	7.95	3.38	2.35	6.88		
7	6.48	0.96	6.75	6.03	1.06	5.68	5.92	1.12	5.27	6.64	1.42	4.68	8.50	2.09	4.07	8.43	2.46	3.43	9.05	2.78	3.25	8.88	3.21	2.77	7.25		
10	6.34	0.80	7.93	6.18	1.00	6.16	5.84	1.06	5.50	6.66	1.35	4.92	8.28	2.00	4.15	8.77	2.40	3.65	8.96	2.67	3.36	9.02	3.10	2.91	7.95		
15	6.01	0.67	8.90	5.97	0.89	6.68	5.93	1.00	5.94	7.33	1.42	5.18	8.59	1.94	4.42	9.47	2.43	3.89	8.45	2.38	3.55	9.04	2.93	3.09	8.72		
20	5.95	0.60	9.84	5.93	0.76	7.85	5.83	0.89	6.57	7.16	1.22	5.88	8.48	1.68	5.06	9.35	2.14	4.36	8.36	2.15	3.89	7.88	2.47	3.19	/		
25	6.09	0.57	10.7	6.05	0.68	8.95	5.96	0.83	7.15	7.17	1.10	6.54	8.42	1.48	5.67	9.33	1.94	4.80	8.32	1.98	4.21	7.38	2.26	3.27	/		
30	7.11	0.62	11.5	7.26	0.76	9.49	8.10	1.01	8.02	8.43	1.20	7.05	8.68	1.46	5.92	9.37	1.81	5.17	8.70	1.81	4.80	7.34	2.20	3.33	/		
35	7.63	0.59	13.0	7.69	0.73	10.5	8.32	0.91	9.15	8.83	1.13	7.84	8.98	1.40	6.42	9.63	1.72	5.61	8.97	1.							

14.4 Leistungswerte Kühlen

LIA 0608HXCF M

Maximum															
DB	LWT														
	5			10			15			20			25		
	CC	PI	EER	CC	PI	EER	CC	PI	EER	CC	PI	EER	CC	PI	EER
-5	/	/	/	/	/	/	5.27	0.59	8.93	6.38	0.55	11.53	6.77	0.64	10.62
0	/	/	/	/	/	/	5.05	0.69	7.28	6.16	0.66	9.39	6.55	0.74	8.85
5	/	/	/	/	/	/	4.55	0.79	5.74	5.66	0.76	7.48	6.05	0.84	7.20
10	/	/	/	/	/	/	6.32	1.13	5.61	6.90	1.01	6.83	7.45	0.95	7.88
15	/	/	/	5.89	1.10	5.33	8.09	1.46	5.55	8.14	1.26	6.44	8.85	1.05	8.43
20	5.41	1.38	3.93	6.63	1.43	4.62	8.16	1.49	5.47	8.33	1.30	6.42	8.98	1.10	8.15
25	7.16	1.80	3.98	7.37	1.77	4.17	8.23	1.53	5.39	8.52	1.33	6.40	9.12	1.15	7.90
30	6.50	1.85	3.51	7.29	1.90	3.84	7.77	1.65	4.72	8.19	1.46	5.63	8.77	1.30	6.75
35	5.84	1.90	3.07	7.22	2.03	3.55	7.31	1.76	4.15	7.87	1.58	4.98	8.43	1.44	5.84
40	3.80	1.51	2.52	5.08	1.81	2.81	5.91	1.73	3.41	6.63	1.68	3.95	7.88	1.64	4.80
43	2.58	1.15	2.24	3.80	1.52	2.51	5.08	1.56	3.26	5.88	1.57	3.74	7.55	1.59	4.73
Normal															
DB	LWT														
	5			10			15			20			25		
	CC	PI	EER	CC	PI	EER	CC	PI	EER	CC	PI	EER	CC	PI	EER
-5	/	/	/	/	/	/	4.24	0.42	10.18	5.19	0.38	13.72	5.50	0.42	12.96
0	/	/	/	/	/	/	4.07	0.48	8.48	5.02	0.44	11.39	5.33	0.48	11.01
5	/	/	/	/	/	/	3.64	0.58	6.31	4.54	0.53	8.61	4.91	0.58	8.49
10	/	/	/	/	/	/	5.08	0.82	6.18	5.55	0.71	7.86	6.06	0.65	9.31
15	/	/	/	4.42	0.78	5.65	6.79	1.15	5.89	7.00	0.99	7.06	7.44	0.80	9.29
20	4.22	1.02	4.14	5.36	1.08	4.96	6.80	1.16	5.88	7.17	1.03	6.94	7.82	0.87	8.98
25	5.67	1.35	4.21	6.05	1.35	4.49	6.96	1.21	5.74	7.44	1.07	6.98	8.05	0.91	8.85
30	5.23	1.40	3.74	6.08	1.48	4.10	6.67	1.32	5.06	7.25	1.20	6.05	7.85	1.06	7.44
35	4.54	1.41	3.22	5.93	1.55	3.83	6.02	1.35	4.47	6.87	1.28	5.36	7.69	1.20	6.39
40	3.10	1.15	2.70	4.30	1.42	3.03	5.15	1.40	3.68	5.95	1.37	4.34	7.15	1.32	5.41
43	2.12	0.91	2.33	2.99	1.15	2.59	4.04	1.18	3.43	5.04	1.25	4.04	5.97	1.15	5.18
Minimum															
DB	LWT														
	5			10			15			20			25		
	CC	PI	EER	CC	PI	EER	CC	PI	EER	CC	PI	EER	CC	PI	EER
-5	/	/	/	/	/	/	2.75	0.25	10.92	3.35	0.23	14.26	3.57	0.27	13.17
0	/	/	/	/	/	/	2.64	0.29	9.00	3.25	0.28	11.72	3.47	0.31	11.08
5	/	/	/	/	/	/	1.96	0.28	6.95	2.46	0.27	9.16	2.64	0.30	8.84
10	/	/	/	/	/	/	2.81	0.41	6.87	3.10	0.37	8.44	3.36	0.34	9.78
15	/	/	/	2.71	0.45	5.99	3.64	0.58	6.29	3.50	0.45	7.80	4.25	0.41	10.32
20	2.13	0.50	4.30	2.35	0.45	5.17	3.38	0.54	6.23	3.95	0.54	7.32	4.44	0.47	9.50
25	2.72	0.63	4.31	2.50	0.53	4.72	3.29	0.54	6.04	3.92	0.53	7.33	4.38	0.47	9.28
30	2.48	0.65	3.81	2.49	0.58	4.30	3.12	0.59	5.30	3.79	0.59	6.38	4.23	0.55	7.72
35	2.07	0.62	3.31	2.75	0.69	4.00	3.01	0.63	4.79	3.66	0.63	5.81	4.23	0.62	6.84
40	1.40	0.52	2.69	2.01	0.64	3.12	2.52	0.66	3.82	3.18	0.71	4.50	4.07	0.74	5.51
43	0.73	0.31	2.38	1.43	0.53	2.68	2.11	0.59	3.57	2.57	0.62	4.17	3.80	0.71	5.38

Abkürzungen:

LWT: Vorlauf (°C)

DB: Außentemperatur (°C)

HC: Heizleistung (kW)

PI: Leistungsaufnahme (kW)

14.5 Leistungswerte Kühlen

LIA 0911HXCF M

Maximum															
DB	LWT														
	5			10			15			20			25		
	CC	PI	EER	CC	PI	EER	CC	PI	EER	CC	PI	EER	CC	PI	EER
-5	/	/	/	/	/	/	6.83	0.69	9.92	8.79	0.82	10.66	9.35	0.77	12.13
0	/	/	/	/	/	/	6.61	0.77	8.56	7.76	0.81	9.61	8.30	0.76	10.88
5	/	/	/	/	/	/	6.38	0.89	7.19	6.74	0.79	8.56	7.25	0.75	9.63
10	/	/	/	/	/	/	6.55	0.75	8.73	8.17	0.80	10.18	8.80	0.86	10.22
15	/	/	/	6.30	1.07	5.89	7.61	1.03	7.35	9.48	1.13	8.38	10.64	1.20	8.84
20	6.20	1.28	4.86	7.19	1.39	5.17	8.67	1.45	5.97	10.79	1.64	6.57	12.49	1.68	7.45
25	7.13	1.68	4.24	8.26	1.81	4.56	9.87	1.88	5.24	12.00	2.07	5.79	13.93	2.17	6.42
30	8.06	2.17	3.71	9.34	2.31	4.05	11.08	2.40	4.62	13.21	2.57	5.14	15.37	2.79	5.51
35	8.13	2.48	3.12	9.48	2.43	3.72	11.03	2.62	4.21	12.70	2.68	4.73	14.51	2.87	5.06
40	6.61	2.52	2.62	7.42	2.37	3.14	8.88	2.53	3.51	10.23	2.51	4.07	12.27	2.83	4.34
43	5.09	2.28	2.23	5.64	2.19	2.58	6.73	2.13	3.16	8.15	2.17	3.75	10.04	2.49	4.03
Normal															
DB	LWT														
	5			10			15			20			25		
	CC	PI	EER	CC	PI	EER	CC	PI	EER	CC	PI	EER	CC	PI	EER
-5	/	/	/	/	/	/	5.50	0.49	11.21	7.15	0.58	12.31	7.59	0.55	13.82
0	/	/	/	/	/	/	5.33	0.54	9.79	6.33	0.57	11.14	6.75	0.53	12.66
5	/	/	/	/	/	/	5.11	0.65	7.84	5.41	0.57	9.54	5.88	0.56	10.60
10	/	/	/	/	/	/	5.26	0.55	9.53	6.58	0.58	11.37	7.16	0.64	11.26
15	/	/	/	4.73	0.76	6.24	6.39	0.82	7.80	8.15	0.89	9.18	8.94	0.92	9.74
20	4.83	0.95	5.11	5.82	1.05	5.55	7.23	1.13	6.42	9.29	1.31	7.10	10.87	1.32	8.21
25	5.65	1.26	4.49	6.78	1.38	4.91	8.35	1.50	5.58	10.47	1.66	6.32	12.30	1.71	7.18
30	6.48	1.64	3.95	7.78	1.80	4.32	9.51	1.92	4.95	11.69	2.12	5.51	13.76	2.26	6.08
35	6.31	1.93	3.28	7.78	1.94	4.01	9.09	2.01	4.53	11.08	2.18	5.09	13.23	2.39	5.54
40	5.40	1.92	2.81	6.27	1.86	3.38	7.73	2.04	3.79	9.18	2.06	4.47	11.14	2.28	4.89
43	4.18	1.80	2.32	4.44	1.66	2.67	5.36	1.61	3.32	6.98	1.72	4.06	7.94	1.80	4.41
Minimum															
DB	LWT														
	5			10			15			20			25		
	CC	PI	EER	CC	PI	EER	CC	PI	EER	CC	PI	EER	CC	PI	EER
-5	/	/	/	/	/	/	3.56	0.30	11.68	4.61	0.36	12.69	4.93	0.34	14.49
0	/	/	/	/	/	/	3.46	0.34	10.23	4.09	0.35	11.61	4.39	0.33	13.14
5	/	/	/	/	/	/	2.75	0.33	8.42	2.93	0.29	10.13	3.17	0.28	11.40
10	/	/	/	/	/	/	2.92	0.28	10.33	3.67	0.30	12.18	3.97	0.33	12.22
15	/	/	/	2.90	0.44	6.62	3.42	0.41	8.33	4.08	0.40	10.14	5.11	0.47	10.81
20	2.44	0.46	5.31	2.55	0.44	5.79	3.59	0.53	6.81	5.11	0.68	7.49	6.17	0.71	8.68
25	2.71	0.59	4.60	2.81	0.55	5.15	3.95	0.67	5.88	5.52	0.83	6.64	6.69	0.89	7.54
30	3.08	0.76	4.03	3.19	0.70	4.53	4.45	0.86	5.19	6.10	1.05	5.82	7.41	1.18	6.30
35	2.88	0.85	3.37	3.61	0.86	4.19	4.55	0.94	4.86	5.90	1.07	5.52	7.28	1.23	5.93
40	2.44	0.87	2.80	2.94	0.84	3.48	3.79	0.97	3.93	4.91	1.06	4.64	6.34	1.28	4.97
43	1.43	0.60	2.37	2.12	0.77	2.76	2.80	0.81	3.46	3.55	0.85	4.18	5.06	1.11	4.58

Abkürzungen:

LWT: Vorlauf (°C)

DB: Außentemperatur (°C)

HC: Heizleistung (kW)

PI: Leistungsaufnahme (kW)

14.6 Leistungswerte Kühlen

LIA 1316HXCF (M)

Maximum															
DB	LWT														
	5			10			15			20			25		
	CC	PI	EER	CC	PI	EER	CC	PI	EER	CC	PI	EER	CC	PI	EER
-5	/	/	/	/	/	/	10.0	1.32	7.57	10.9	1.47	7.44	12.0	1.42	8.43
0	/	/	/	/	/	/	9.80	1.67	5.87	11.4	1.58	7.24	12.5	1.59	7.84
5	/	/	/	/	/	/	9.57	1.76	5.44	12.0	1.61	7.43	13.0	1.68	7.73
10	/	/	/	/	/	/	11.3	2.18	5.21	13.1	1.92	6.85	14.2	1.94	7.32
15	/	/	/	11.0	2.32	4.60	13.1	2.32	5.45	15.5	2.32	6.67	16.4	2.32	7.26
20	8.17	2.17	3.77	12.8	3.16	4.04	14.9	3.33	4.47	15.9	3.14	5.08	16.5	2.84	5.82
25	10.6	3.19	3.32	14.5	3.84	3.77	16.6	4.16	3.99	17.0	4.01	4.24	17.1	3.44	4.96
30	10.5	3.96	2.65	14.1	4.53	3.11	15.9	4.56	3.49	16.2	4.18	3.87	16.1	3.74	4.31
35	10.4	4.81	2.16	13.7	5.32	2.58	15.3	4.88	3.13	15.3	4.44	3.45	15.3	4.12	3.71
40	8.11	4.53	1.79	9.87	4.33	2.28	10.7	3.92	2.72	12.2	4.05	3.01	13.2	3.77	3.51
43	5.20	3.72	1.40	6.11	3.26	1.87	7.33	3.02	2.43	8.53	3.19	2.67	10.7	3.26	3.27
Normal															
DB	LWT														
	5			10			15			20			25		
	CC	PI	EER	CC	PI	EER	CC	PI	EER	CC	PI	EER	CC	PI	EER
-5	/	/	/	/	/	/	8.07	0.94	8.56	8.88	1.03	8.60	9.72	1.01	9.61
0	/	/	/	/	/	/	7.90	1.18	6.71	9.33	1.11	8.39	10.2	1.11	9.13
5	/	/	/	/	/	/	7.67	1.29	5.93	9.61	1.16	8.28	10.6	1.24	8.50
10	/	/	/	/	/	/	9.12	1.60	5.69	10.6	1.38	7.65	11.5	1.43	8.07
15	/	/	/	8.24	1.67	4.94	11.0	1.85	5.92	13.4	1.79	7.48	13.8	1.68	8.19
20	6.37	1.61	3.96	10.3	2.35	4.40	12.4	2.52	4.92	13.7	2.44	5.61	14.4	2.19	6.56
25	8.40	2.39	3.52	11.9	2.89	4.12	14.1	3.23	4.35	14.8	3.14	4.73	15.1	2.65	5.68
30	8.44	2.99	2.82	11.8	3.49	3.37	13.7	3.57	3.83	14.3	3.37	4.25	14.4	2.97	4.86
35	8.07	3.56	2.27	11.3	4.00	2.81	12.6	3.65	3.45	13.4	3.52	3.80	13.9	3.35	4.15
40	6.62	3.45	1.92	8.35	3.35	2.49	9.28	3.09	3.00	10.9	3.24	3.38	12.0	2.97	4.05
43	4.27	2.93	1.45	4.80	2.44	1.97	5.83	2.23	2.61	7.30	2.47	2.96	8.44	2.30	3.66
Minimum															
DB	LWT														
	5			10			15			20			25		
	CC	PI	EER	CC	PI	EER	CC	PI	EER	CC	PI	EER	CC	PI	EER
-5	/	/	/	/	/	/	5.22	0.59	8.92	5.73	0.65	8.86	6.30	0.63	10.08
0	/	/	/	/	/	/	5.13	0.73	7.01	6.04	0.69	8.75	6.61	0.70	9.47
5	/	/	/	/	/	/	4.12	0.65	6.37	5.21	0.59	8.80	5.68	0.62	9.15
10	/	/	/	/	/	/	5.06	0.82	6.16	5.91	0.72	8.20	6.40	0.73	8.75
15	/	/	/	5.05	0.96	5.24	5.88	0.93	6.32	6.68	0.81	8.25	7.86	0.87	9.07
20	3.22	0.78	4.12	4.52	0.99	4.58	6.16	1.18	5.21	7.55	1.28	5.92	8.16	1.18	6.93
25	4.03	1.12	3.60	4.93	1.14	4.32	6.65	1.45	4.58	7.82	1.58	4.96	8.19	1.38	5.95
30	4.01	1.39	2.88	4.82	1.37	3.53	6.41	1.60	4.01	7.47	1.67	4.48	7.77	1.54	5.04
35	3.67	1.58	2.33	5.23	1.78	2.94	6.29	1.70	3.69	7.13	1.73	4.11	7.66	1.73	4.44
40	2.99	1.56	1.91	3.91	1.53	2.56	4.55	1.46	3.11	5.85	1.67	3.50	6.83	1.66	4.12
43	1.46	0.98	1.48	2.30	1.13	2.03	3.05	1.12	2.72	3.72	1.22	3.04	5.38	1.42	3.80

Abkürzungen:

LWT: Vorlauf (°C)

DB: Außentemperatur (°C)

HC: Heizleistung (kW)

PI: Leistungsaufnahme (kW)

15 Produktinformationen gemäß Verordnung (EU) Nr.813/2013, Anhang II, Tabelle 2



Erforderliche Angaben über Raumheizgeräte und Kombiheizgeräte mit Wärmepumpe

Modell	Dimplex LIA 0608HXCF M (LIA 0608 M + LIA HX)
Luft-Wasser-Wärmepumpe:	ja
Wasser-Wasser-Wärmepumpe:	nein
Sole-Wasser-Wärmepumpe:	nein
Niedertemperatur-Wärmepumpe:	nein
Mit Zusatzheizgerät:	ja
Kombiheizgerät mit Wärmepumpe:	nein

Die Parameter sind für eine Mitteltemperaturanwendung anzugeben, außer für die Niedertemperatur-Wärmepumpen. Für Niedertemperatur-Wärmepumpen sind die Parameter für eine Niedertemperaturanwendung anzugeben.

Die Parameter sind für durchschnittliche Klimaverhältnisse anzugeben:

Angabe	Symbol	Wert	Einheit	Angabe	Symbol	Wert	Einheit
Wärmenennleistung (*)	<i>Prated</i>	5,7	kW	Jahreszeitbedingte Raumheizungs-Energieeffizienz	η_s	138	%
Angegebene Leistung für Teillast bei Raumlufttemperatur 20 °C und Außenlufttemperatur T_j				Angegebene Leistungszahl oder Heizzahl für Teillast bei Raumlufttemperatur 20 °C und Außenlufttemperatur T_j			
$T_j = -7^\circ\text{C}$	<i>Pdh</i>	5,1	kW	$T_j = -7^\circ\text{C}$	<i>COPd</i>	2,17	-
$T_j = +2^\circ\text{C}$	<i>Pdh</i>	3,1	kW	$T_j = +2^\circ\text{C}$	<i>COPd</i>	3,51	-
$T_j = +7^\circ\text{C}$	<i>Pdh</i>	2,1	kW	$T_j = +7^\circ\text{C}$	<i>COPd</i>	4,54	-
$T_j = +12^\circ\text{C}$	<i>Pdh</i>	1,3	kW	$T_j = +12^\circ\text{C}$	<i>COPd</i>	5,59	-
$T_j = \text{Bivalenztemperatur}$	<i>Pdh</i>	5,1	kW	$T_j = \text{Bivalenztemperatur}$	<i>COPd</i>	2,17	-
$T_j = \text{Betriebstemperaturgrenzwert}$	<i>Pdh</i>	4,5	kW	$T_j = \text{Betriebstemperaturgrenzwert}$	<i>COPd</i>	1,91	-
Für Luft-Wasser-Wärmepumpen: $T_j = -15^\circ\text{C}$ (wenn $\text{TOL} < -20^\circ\text{C}$)	<i>Pdh</i>	/	kW	Für Luft-Wasser-Wärmepumpen: $T_j = -15^\circ\text{C}$ (wenn $\text{TOL} < -20^\circ\text{C}$)	<i>COPd</i>	/	-
Bivalenztemperatur	T_{bv}	-7	°C	Für Luft-Wasser-Wärmepumpen: Betriebsgrenzwert-Temperatur	TOL	-10	°C
Leistung bei zyklischem Intervall-Heizbetrieb	<i>Pcyc</i>	-	kW	Leistungszahl bei zyklischem Intervall-Heizbetrieb	<i>COPcyc</i>	-	-
Minderungsfaktor (**)	<i>Cdh</i>	0,9	-	Grenzwert der Betriebstemperatur des Heizwassers	WTOL	65	°C
Stromverbrauch in anderen Betriebsarten als dem Betriebszustand				Zusatzheizgerät			
Aus-Zustand	P_{OFF}	0,014	kW	Wärmenennleistung (*)	P_{sup}	1,18	kW
Thermostat-aus-Zustand	P_{TO}	0,024	kW	Art der Energiezufuhr	Elektrisch		
Bereitschaftszustand	P_{SB}	0,014	kW				
Betriebszustand mit Kurbelgehäuseheizung	P_{CK}	0,000	kW				
Sonstige Elemente				Für Luft-Wasser-Wärmepumpen: Nenn-Luftdurchsatz, außen			
Leistungssteuerung	veränderlich				-	2770	m³/h
Schalleistungspegel, innen/außen	L_{WA}	42/58	dB	Für Wasser/Sole-Wasser-Wärmepumpen: Wasser- oder Sole-Nenndurchsatz	-	--	m³/h
Stickoxidausstoß	NO_x	-	(mg/kWh)				
Kombiheizgerät mit Wärmepumpe							
Angegebenes Lastprofil	L			Warmwasserbereitungs-Energieeffizienz	η_{wh}	-	%
Täglicher Stromverbrauch	Q_{elec}	-	kWh	Täglicher Brennstoffverbrauch	Q_{fuel}	-	kWh
Kontakt: Glen Dimplex Deutschland GmbH, Am Goldenen Feld 18, 95326 Kulmbach							

(*) Für Heizgeräte und Kombiheizgeräte mit Wärmepumpe ist die Wärmenennleistung *Prated* gleich der Auslegungslast im Heizbetrieb *Pdesingh* und die Wärmenennleistung eines Zusatzheizgerätes *Psup* gleich der zusätzlichen Heizleistung *sup(Tj)*.

(**) Wird der *Cdh*-Wert nicht durch Messung bestimmt, gilt für den Minderungsfaktor der Vorgabewert *Cdh* = 0,9

(--) Nicht zutreffend

				Glen Dimplex Deutschland		Dimplex	
Erforderliche Angaben über Raumheizgeräte und Kombiheizgeräte mit Wärmepumpe							
Modell		Dimplex LIA 0911HXCF M (LIA 0911 M + LIA HX)					
Luft-Wasser-Wärmepumpe:		ja					
Wasser-Wasser-Wärmepumpe:		nein					
Sole-Wasser-Wärmepumpe:		nein					
Niedertemperatur-Wärmepumpe:		nein					
Mit Zusatzheizgerät:		ja					
Kombiheizgerät mit Wärmepumpe:		nein					
Die Parameter sind für eine Mitteltemperaturanwendung anzugeben, außer für die Niedertemperatur-Wärmepumpen. Für Niedertemperatur-Wärmepumpen sind die Parameter für eine Niedertemperaturanwendung anzugeben.							
Die Parameter sind für durchschnittliche Klimaverhältnisse anzugeben:							
Angabe	Symbol	Wert	Einheit	Angabe	Symbol	Wert	Einheit
Wärmenennleistung (*)	<i>Prated</i>	7,8	kW	Jahreszeitbedingte Raumheizungs-Energieeffizienz	η_s	137	%
Angegebene Leistung für Teillast bei Raumlufttemperatur 20 °C und Außenlufttemperatur T_j				Angegebene Leistungszahl oder Heizzahl für Teillast bei Raumlufttemperatur 20 °C und Außenlufttemperatur T_j			
$T_j = -7^\circ\text{C}$	<i>Pdh</i>	6,8	kW	$T_j = -7^\circ\text{C}$	<i>COPd</i>	2,24	-
$T_j = +2^\circ\text{C}$	<i>Pdh</i>	4,3	kW	$T_j = +2^\circ\text{C}$	<i>COPd</i>	3,42	-
$T_j = +7^\circ\text{C}$	<i>Pdh</i>	2,8	kW	$T_j = +7^\circ\text{C}$	<i>COPd</i>	4,52	-
$T_j = +12^\circ\text{C}$	<i>Pdh</i>	1,6	kW	$T_j = +12^\circ\text{C}$	<i>COPd</i>	5,68	-
$T_j = \text{Bivalenttemperatur}$	<i>Pdh</i>	6,8	kW	$T_j = \text{Bivalenttemperatur}$	<i>COPd</i>	2,24	-
$T_j = \text{Betriebstemperaturgrenzwert}$	<i>Pdh</i>	5,4	kW	$T_j = \text{Betriebstemperaturgrenzwert}$	<i>COPd</i>	1,83	-
Für Luft-Wasser-Wärmepumpen:				Für Luft-Wasser-Wärmepumpen:			
$T_j = -15^\circ\text{C}$ (wenn $\text{TOL} < -20^\circ\text{C}$)	<i>Pdh</i>	/	kW	$T_j = -15^\circ\text{C}$ (wenn $\text{TOL} < -20^\circ\text{C}$)	<i>COPd</i>	/	-
Bivalenttemperatur	T_{biv}	-7	°C	Für Luft-Wasser-Wärmepumpen:			
Leistung bei zyklischem Intervall-Heizbetrieb				Betriebsgrenzwert-Temperatur			
	<i>Pcyc</i>	-	kW	Leistungszahl bei zyklischem Intervall-Heizbetrieb	<i>COPcyc</i>	-	-
Minderungsfaktor (**)				Grenzwert der Betriebstemperatur des Heizwassers			
	<i>Cdh</i>	0,9	-		<i>WTOL</i>	65	°C
Stromverbrauch in anderen Betriebsarten als dem Betriebszustand				Zusatzheizgerät			
Aus-Zustand	P_{OFF}	0,014	kW	Wärmenennleistung (*)	P_{sup}	2,28	kW
Thermostat-aus-Zustand	P_{TO}	0,024	kW	Art der Energiezufuhr	Elektrisch		
Bereitschaftszustand	P_{SB}	0,014	kW				
Betriebszustand mit Kurbelgehäuseheizung	P_{CK}	0,000	kW				
Sonstige Elemente				Für Luft-Wasser-Wärmepumpen: Nenn-Luftdurchsatz, außen			
Leistungssteuerung	veränderlich				-	4030	m ³ /h
Schallleistungspegel, innen/außen	L_{WA}	42/60	dB	Für Wasser/Sole-Wasser-Wärmepumpen: Wasser- oder Sole-Nenndurchsatz	-	--	m ³ /h
Stickoxidausstoß	NO_x	-	(mg/kWh)				
Kombiheizgerät mit Wärmepumpe							
Angegebenes Lastprofil				Warmwasserbereitungs-Energieeffizienz			
		-			η_{wh}	-	%
Täglicher Stromverbrauch	Q_{elec}	-	kWh	Täglicher Brennstoffverbrauch	Q_{fuel}	-	kWh
Kontakt		Glen Dimplex Deutschland GmbH, Am Goldenen Feld 18, 95326 Kulmbach					
(*) Für Heizgeräte und Kombiheizgeräte mit Wärmepumpe ist die Wärmenennleistung <i>Prated</i> gleich der Auslegungslast im Heizbetrieb <i>Pdesingh</i> und die Wärmenennleistung eines Zusatzheizgerätes <i>Psup</i> gleich der zusätzlichen Heizleistung <i>sup(Tj)</i> .							
(**) Wird der <i>Cdh</i> -Wert nicht durch Messung bestimmt, gilt für den Minderungsfaktor der Vorgabewert <i>Cdh</i> = 0,9							
(-) Nicht zutreffend							



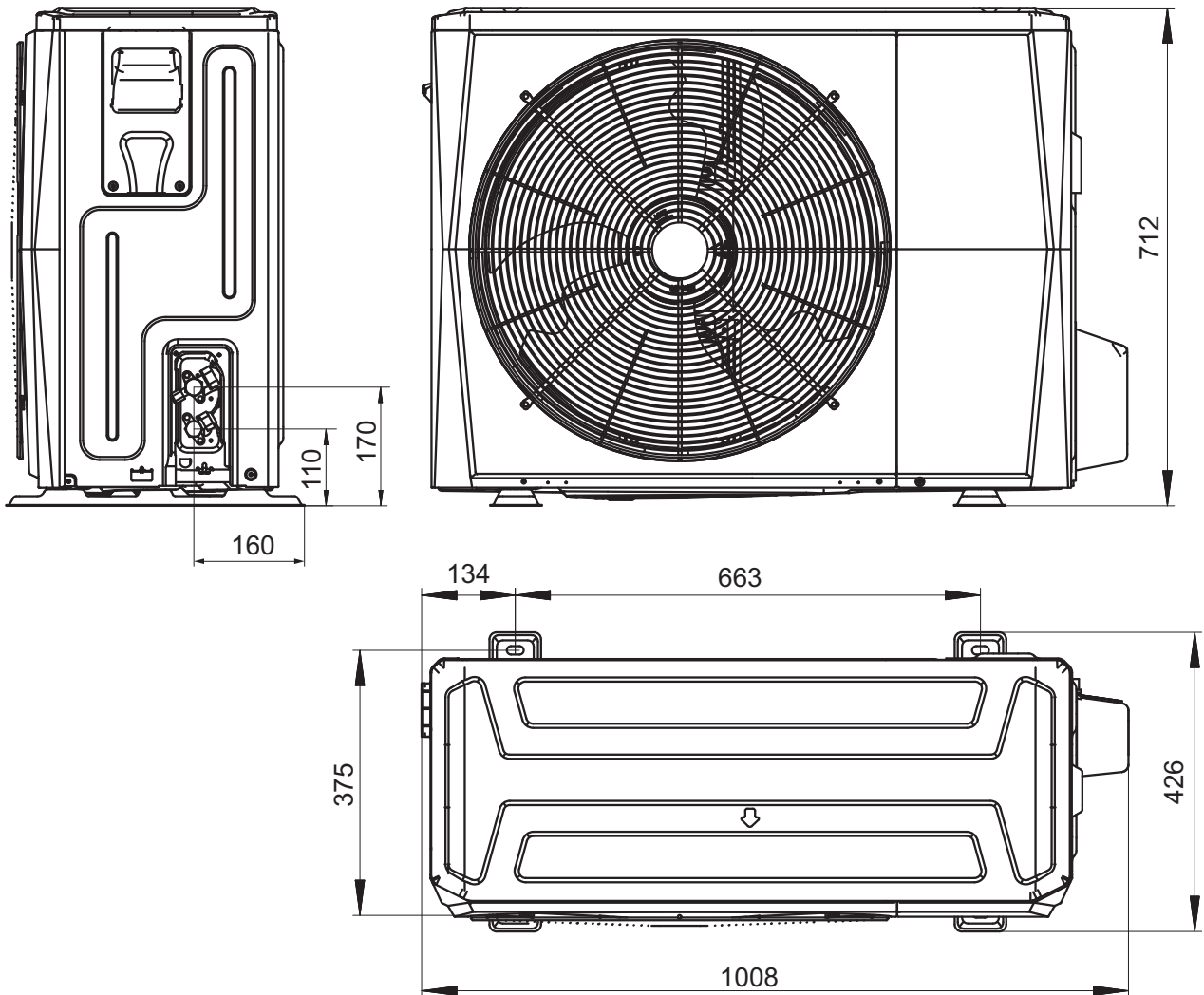
Angabe				Symbol				Wert				Einheit			
Erforderliche Angaben über Raumheizgeräte und Kombiheizgeräte mit Wärmepumpe															
Modell		Dimplex LIA 1316HXCF (LIA 1316 + LIA HX14)													
Luft-Wasser-Wärmepumpe:		ja													
Wasser-Wasser-Wärmepumpe:		nein													
Sole-Wasser-Wärmepumpe:		nein													
Niedertemperatur-Wärmepumpe:		nein													
Mit Zusatzheizgerät:		ja													
Kombiheizgerät mit Wärmepumpe:		nein													
Die Parameter sind für eine Mitteltemperaturanwendung anzugeben, außer für die Niedertemperatur-Wärmepumpen. Für Niedertemperatur-Wärmepumpen sind die Parameter für eine Niedertemperaturanwendung anzugeben.															
Die Parameter sind für durchschnittliche Klimaverhältnisse anzugeben:															
Angabe				Symbol				Wert				Einheit			
Wärmenennleistung (*)				<i>Prated</i>				12,1				kW			
Jahreszeitbedingte Raumheizungs-Energieeffizienz				η_s				137				%			
Angegebene Leistung für Teillast bei Raumlufttemperatur 20 °C und Außenlufttemperatur T_j								Angegebene Leistungszahl oder Heizzahl für Teillast bei Raumlufttemperatur 20 °C und Außenlufttemperatur T_j							
$T_j = -7^\circ\text{C}$		<i>P_{dh}</i>		10,7		kW		$T_j = -7^\circ\text{C}$		<i>COP_d</i>		2,01		-	
$T_j = +2^\circ\text{C}$		<i>P_{dh}</i>		6,9		kW		$T_j = +2^\circ\text{C}$		<i>COP_d</i>		3,42		-	
$T_j = +7^\circ\text{C}$		<i>P_{dh}</i>		4,6		kW		$T_j = +7^\circ\text{C}$		<i>COP_d</i>		4,52		-	
$T_j = +12^\circ\text{C}$		<i>P_{dh}</i>		3,3		kW		$T_j = +12^\circ\text{C}$		<i>COP_d</i>		6,13		-	
$T_j = \text{Bivalenttemperatur}$		<i>P_{dh}</i>		10,7		kW		$T_j = \text{Bivalenttemperatur}$		<i>COP_d</i>		2,01		-	
$T_j = \text{Betriebstemperaturgrenzwert}$		<i>P_{dh}</i>		9,2		kW		$T_j = \text{Betriebstemperaturgrenzwert}$		<i>COP_d</i>		1,76		-	
Für Luft-Wasser-Wärmepumpen:								Für Luft-Wasser-Wärmepumpen:							
$T_j = -15^\circ\text{C}$ (wenn TOL < -20°C)		<i>P_{dh}</i>		/		kW		$T_j = -15^\circ\text{C}$ (wenn TOL < -20°C)		<i>COP_d</i>		/		-	
Bivalenttemperatur		<i>T_{biv}</i>		-7		°C		Für Luft-Wasser-Wärmepumpen: Betriebsgrenzwert-Temperatur		TOL		-10		°C	
Leistung bei zyklischem Intervall-Heizbetrieb		<i>P_{cych}</i>		-		kW		Leistungszahl bei zyklischem Intervall-Heizbetrieb		<i>COP_{cycl}</i>		-		-	
Minderungsfaktor (**)		<i>C_{dh}</i>		0,9		-		Grenzwert der Betriebstemperatur des Heizwassers		WTOL		65		°C	
Stromverbrauch in anderen Betriebsarten als dem Betriebszustand								Zusatzheizgerät							
Aus-Zustand		<i>P_{OFF}</i>		0,014		kW		Wärmenennleistung (*)		<i>P_{sup}</i>		2,91		kW	
Thermostat-aus-Zustand		<i>P_{TO}</i>		0,024		kW		Art der Energiezufuhr		Elektrisch					
Bereitschaftszustand		<i>P_{SB}</i>		0,014		kW									
Betriebszustand mit Kurbelgehäuseheizung		<i>P_{CK}</i>		0,000		kW									
Sonstige Elemente															
Leistungssteuerung		veränderlich													
Schalleistungspegel, innen/außen		<i>L_{WA}</i>		42/65		dB		Für Luft-Wasser-Wärmepumpen: Nenn-Luftdurchsatz, außen		-		4060		m³/h	
Stickoxidausstoß		<i>NO_x</i>		-		(mg/kWh)		Für Wasser/Sole-Wasser-Wärmepumpen: Wasser- oder Sole-Nenndurchsatz		-		--		m³/h	
Kombiheizgerät mit Wärmepumpe															
Angegebenes Lastprofil								Warmwasserbereitungs-Energieeffizienz							
Täglicher Stromverbrauch		<i>Q_{elec}</i>		-		kWh		Täglicher Brennstoffverbrauch		<i>Q_{fuel}</i>		-		kWh	
Täglicher Brennstoffverbrauch		<i>Q_{fuel}</i>		-		kWh									
Kontakt		Glen Dimplex Deutschland GmbH, Am Goldenen Feld 18, 95326 Kulmbach													
(*) Für Heizgeräte und Kombiheizgeräte mit Wärmepumpe ist die Wärmenennleistung <i>Prated</i> gleich der Auslegungslast im Heizbetrieb <i>Pdesingh</i> und die Wärmenennleistung eines Zusatzheizgerätes <i>Psup</i> gleich der zusätzlichen Heizleistung <i>sup(Tj)</i> .															
(**) Wird der <i>Cdh</i> -Wert nicht durch Messung bestimmt, gilt für den Minderungsfaktor der Vorgabewert <i>Cdh</i> = 0,9															
(-) Nicht zutreffend															


Erforderliche Angaben über Raumheizgeräte und Kombiheizgeräte mit Wärmepumpe

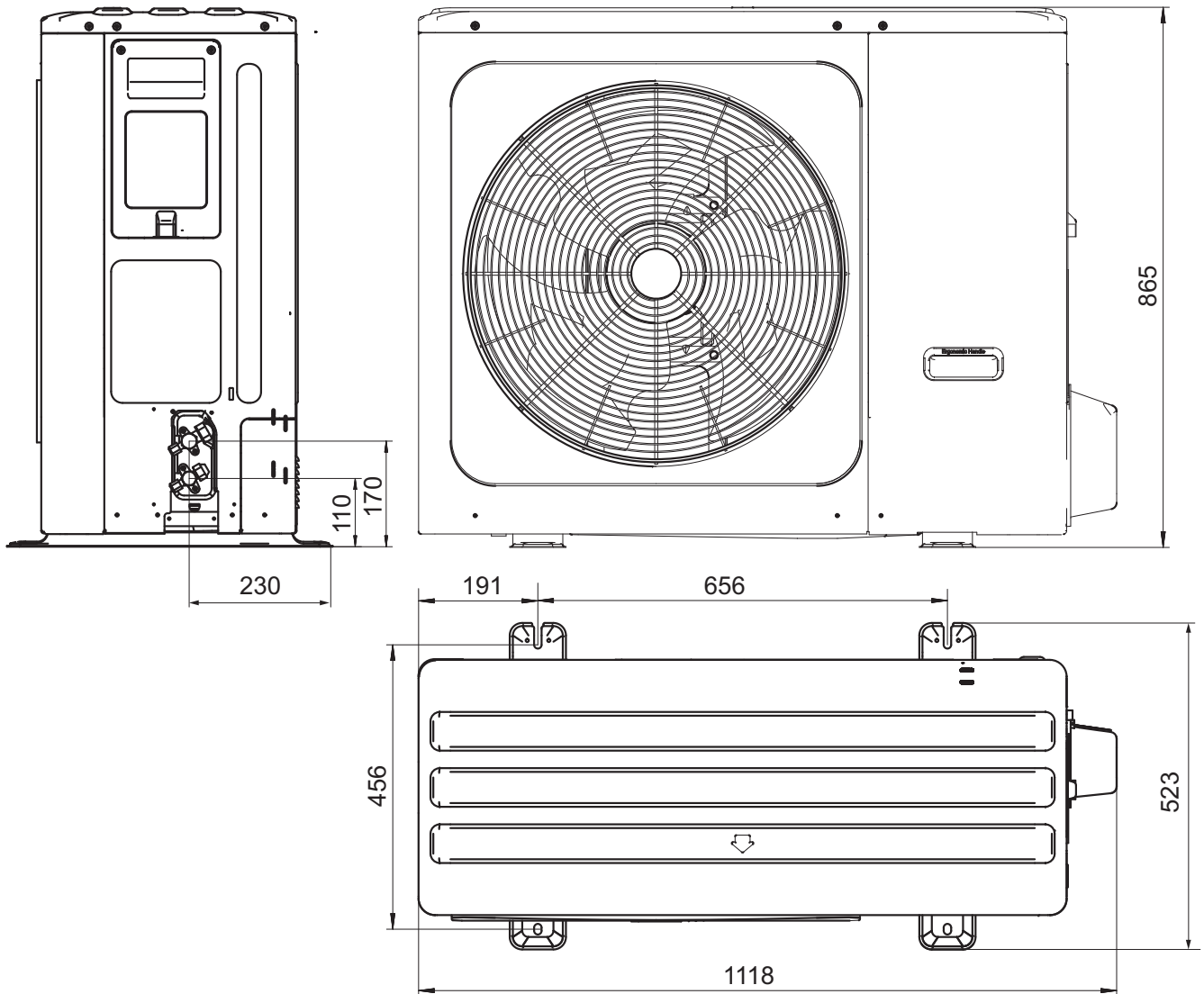
Modell	Dimplex LIA 1316HXCF M (LIA 1316 M + LIA HX14)						
Luft-Wasser-Wärmepumpe:	ja						
Wasser-Wasser-Wärmepumpe:	nein						
Sole-Wasser-Wärmepumpe:	nein						
Niedertemperatur-Wärmepumpe:	nein						
Mit Zusatzheizgerät:	ja						
Kombiheizgerät mit Wärmepumpe:	nein						
Die Parameter sind für eine Mitteltemperaturanwendung anzugeben, außer für die Niedertemperatur-Wärmepumpen. Für Niedertemperatur-Wärmepumpen sind die Parameter für eine Niedertemperaturanwendung anzugeben.							
Die Parameter sind für durchschnittliche Klimaverhältnisse anzugeben:							
Angabe	Symbol	Wert	Einheit	Angabe	Symbol	Wert	Einheit
Wärmenennleistung (*)	<i>Prated</i>	12,1	kW	Jahreszeitbedingte Raumheizungs-Energieeffizienz	η_s	136	%
Angegebene Leistung für Teillast bei Raumlufttemperatur 20 °C und Außenlufttemperatur T_j				Angegebene Leistungszahl oder Heizzahl für Teillast bei Raumlufttemperatur 20 °C und Außenlufttemperatur T_j			
$T_j = -7^\circ\text{C}$	<i>Pdh</i>	10,7	kW	$T_j = -7^\circ\text{C}$	<i>COPd</i>	2,01	-
$T_j = +2^\circ\text{C}$	<i>Pdh</i>	6,9	kW	$T_j = +2^\circ\text{C}$	<i>COPd</i>	3,43	-
$T_j = +7^\circ\text{C}$	<i>Pdh</i>	4,6	kW	$T_j = +7^\circ\text{C}$	<i>COPd</i>	4,66	-
$T_j = +12^\circ\text{C}$	<i>Pdh</i>	3,3	kW	$T_j = +12^\circ\text{C}$	<i>COPd</i>	6,13	-
$T_j = \text{Bivalenztemperatur}$	<i>Pdh</i>	10,7	kW	$T_j = \text{Bivalenztemperatur}$	<i>COPd</i>	2,01	-
$T_j = \text{Betriebstemperaturgrenzwert}$	<i>Pdh</i>	9,2	kW	$T_j = \text{Betriebstemperaturgrenzwert}$	<i>COPd</i>	1,76	-
Für Luft-Wasser-Wärmepumpen: $T_j = -15^\circ\text{C}$ (wenn TOL < -20°C)	<i>Pdh</i>	/	kW	Für Luft-Wasser-Wärmepumpen: $T_j = -15^\circ\text{C}$ (wenn TOL < -20°C)	<i>COPd</i>	/	-
Bivalenztemperatur	T_{biv}	-7	°C	Für Luft-Wasser-Wärmepumpen: Betriebsgrenzwert-Temperatur	TOL	-10	°C
Leistung bei zyklischem Intervall-Heizbetrieb	<i>Pcyc</i>	-	kW	Leistungszahl bei zyklischem Intervall-Heizbetrieb	<i>COPcyc</i>	-	-
Minderungsfaktor (**)	<i>Cdh</i>	0,9	-	Grenzwert der Betriebstemperatur des Heizwassers	WTOL	65	°C
Stromverbrauch in anderen Betriebsarten als dem Betriebszustand				Zusatzheizgerät			
Aus-Zustand	P_{OFF}	0,014	kW	Wärmenennleistung (*)	P_{sup}	2,91	kW
Thermostat-aus-Zustand	P_{TO}	0,024	kW	Art der Energiezufuhr	Elektrisch		
Bereitschaftszustand	P_{SB}	0,014	kW				
Betriebszustand mit Kurbelgehäuseheizung	P_{CK}	0,000	kW				
Sonstige Elemente				Für Luft-Wasser-Wärmepumpen: Nenn-Luftdurchsatz, außen			
Leistungssteuerung	veränderlich				-	4060	m ³ /h
Schalleistungspegel, innen/außen	L_{WA}	42/65	dB	Für Wasser/Sole-Wasser-Wärmepumpen: Wasser- oder Sole-Nenndurchsatz	-	--	m ³ /h
Stickoxidausstoß	NO_x	-	(mg/kWh)				
Kombiheizgerät mit Wärmepumpe							
Angegebenes Lastprofil	-			Warmwasserbereitungs-Energieeffizienz	η_{wh}	-	%
Täglicher Stromverbrauch	Q_{elec}	-	kWh	Täglicher Brennstoffverbrauch	Q_{fuel}	-	kWh
Kontakt: Glen Dimplex Deutschland GmbH, Am Goldenen Feld 18, 95326 Kulmbach							
(*) Für Heizgeräte und Kombiheizgeräte mit Wärmepumpe ist die Wärmenennleistung <i>Prated</i> gleich der Auslegungslast im Heizbetrieb <i>Pdesingh</i> und die Wärmenennleistung eines Zusatzheizgerätes <i>Psup</i> gleich der zusätzlichen Heizleistung <i>sup(Tj)</i> .							
(**) Wird der <i>Cdh</i> -Wert nicht durch Messung bestimmt, gilt für den Minderungsfaktor der Vorgabewert <i>Cdh</i> = 0,9							
(--) Nicht zutreffend							

16 Maßbilder

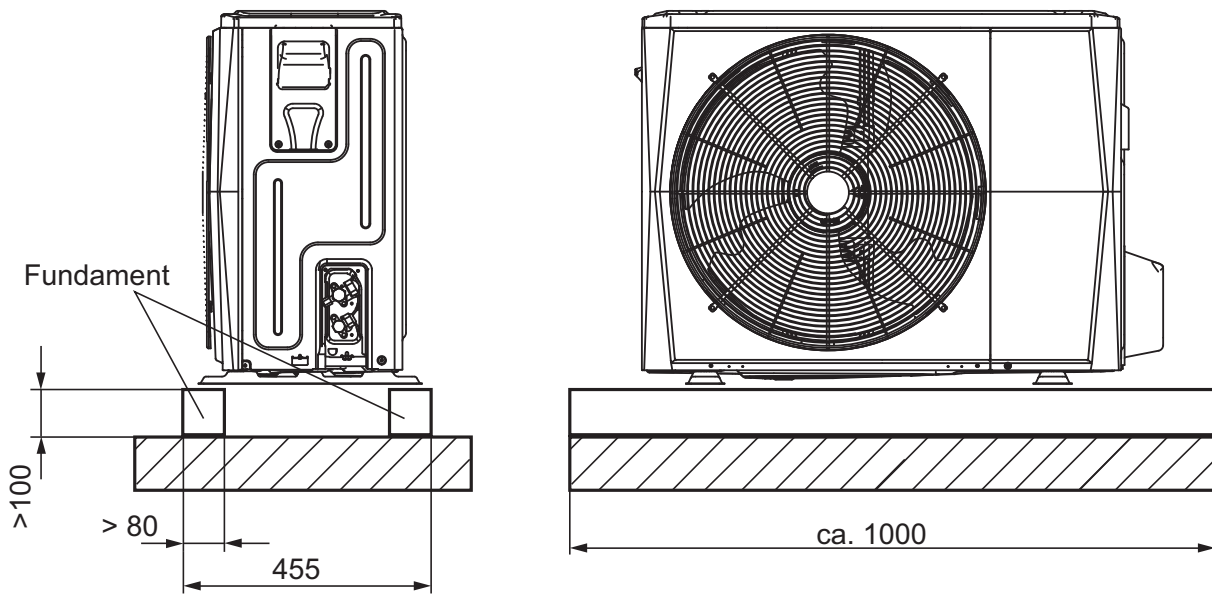
16.1 Maßbild Außengerät LIA 0608HXCF M



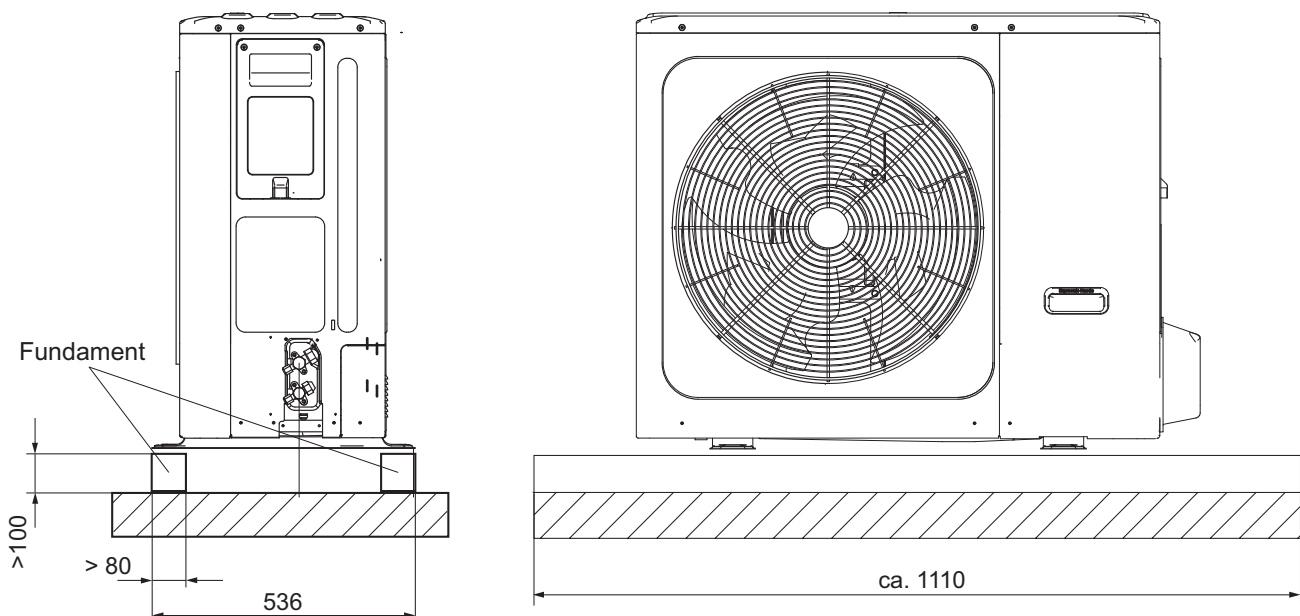
16.2 Maßbild Außengerät LIA 0911HXCF M / LIA 1316HXCF M / LIA 1316HXCF



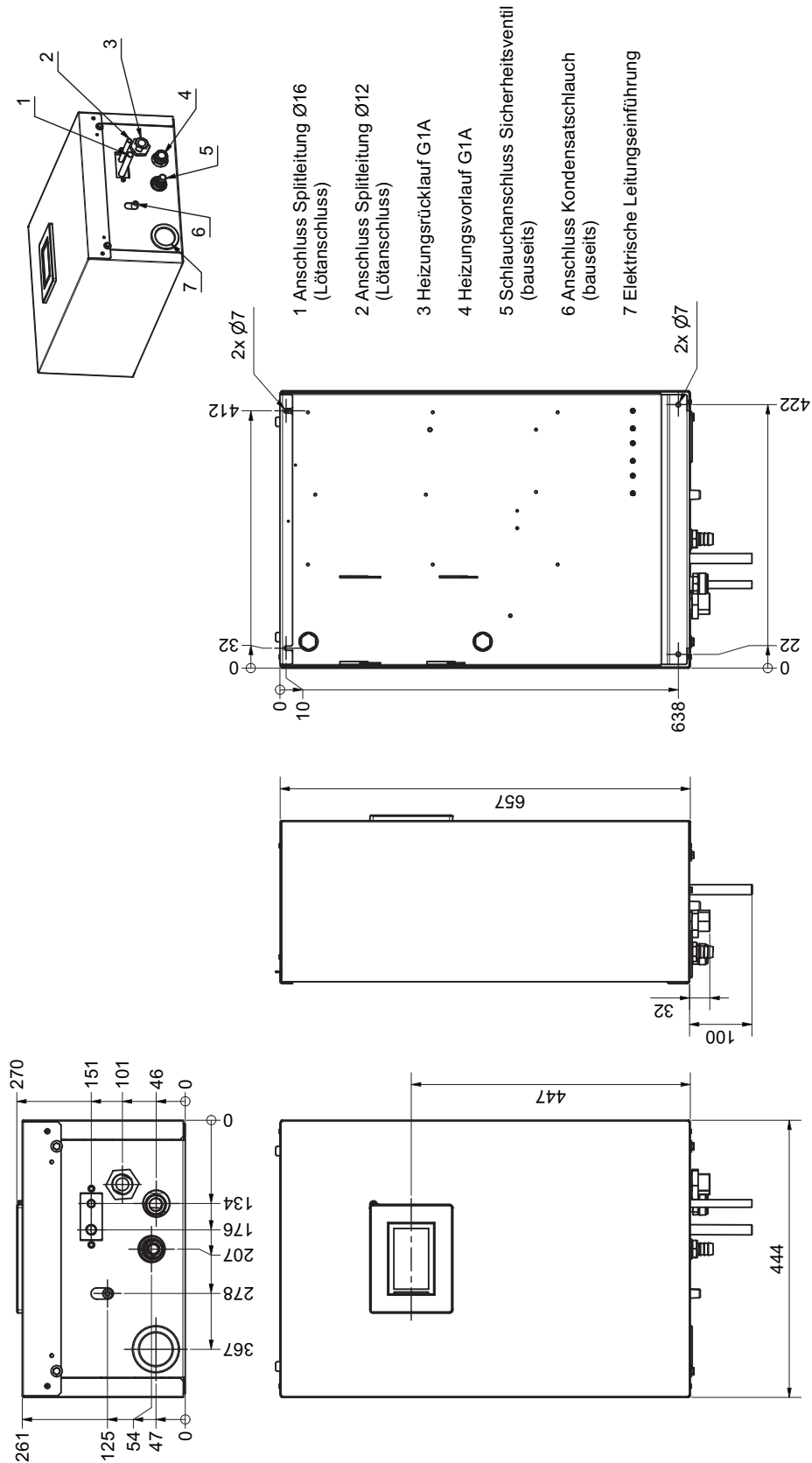
16.3 Fundamentplan LIA 0608HXCF M



16.4 Fundamentplan LIA 0911HWCF M / LIA 1316HXCF M / LIA 1316HXCF

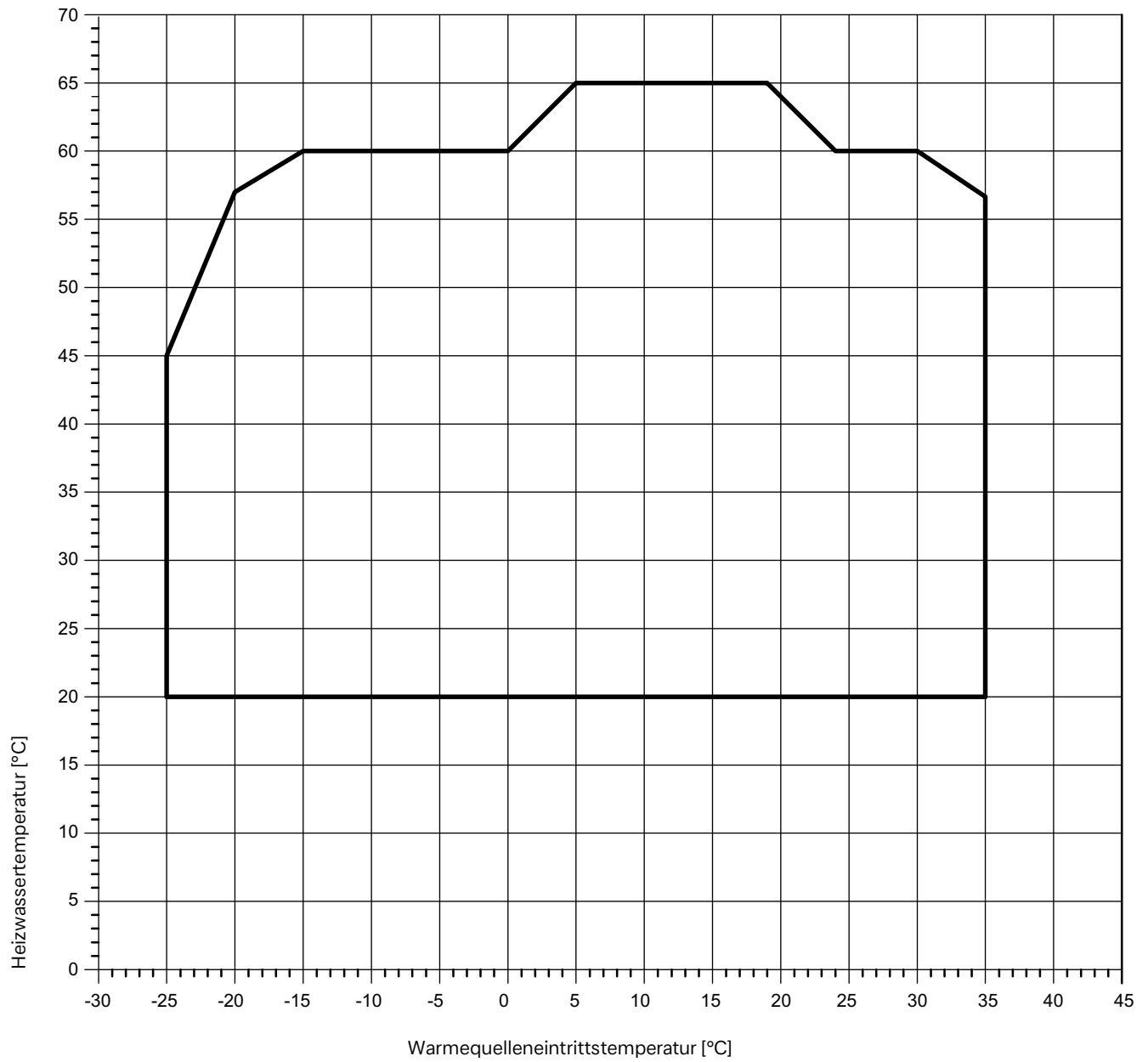


16.5 Maßbild Inneneinheit

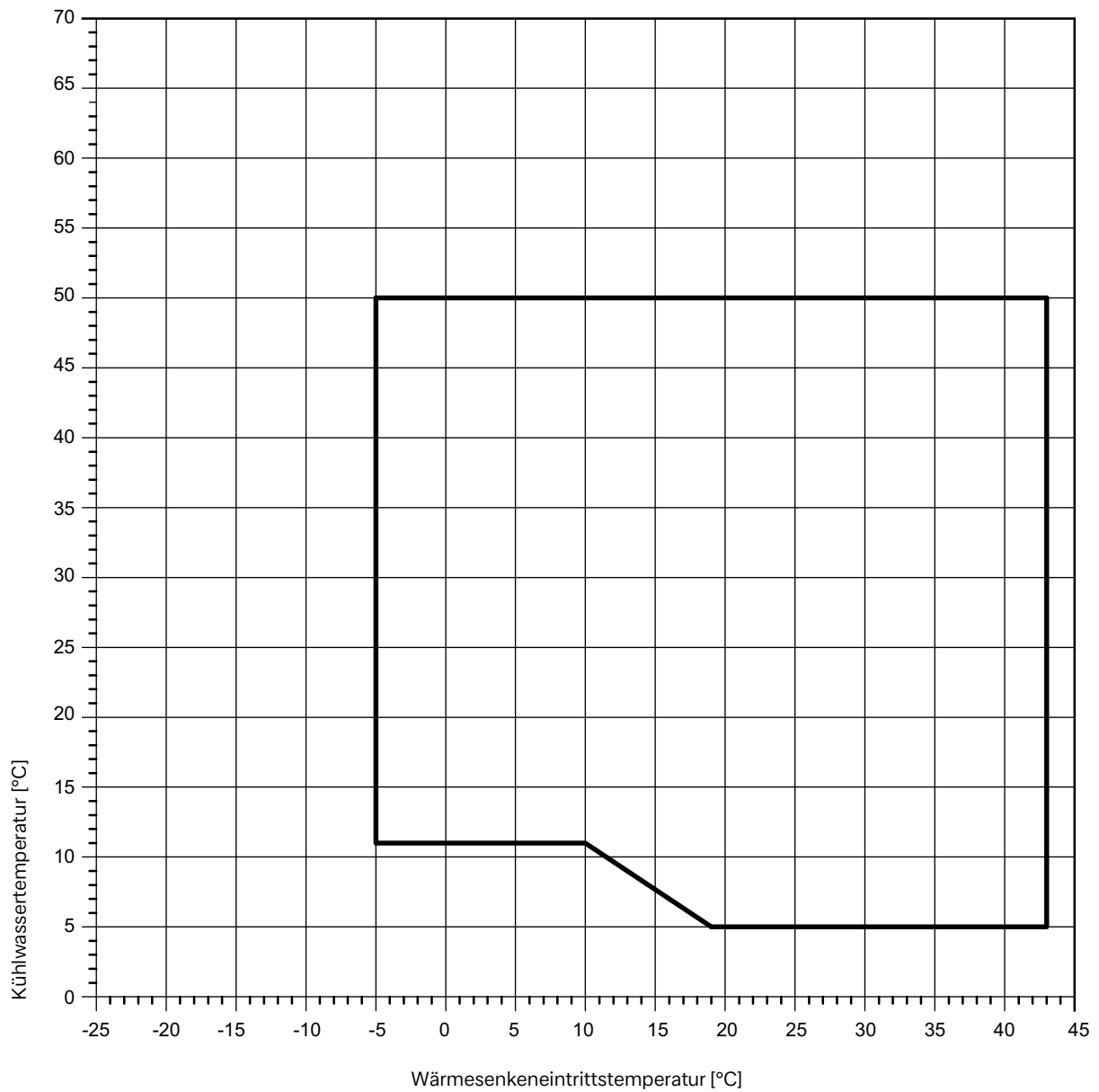


17 Diagramme

17.1 Einsatzgrenzendiagramm Heizen



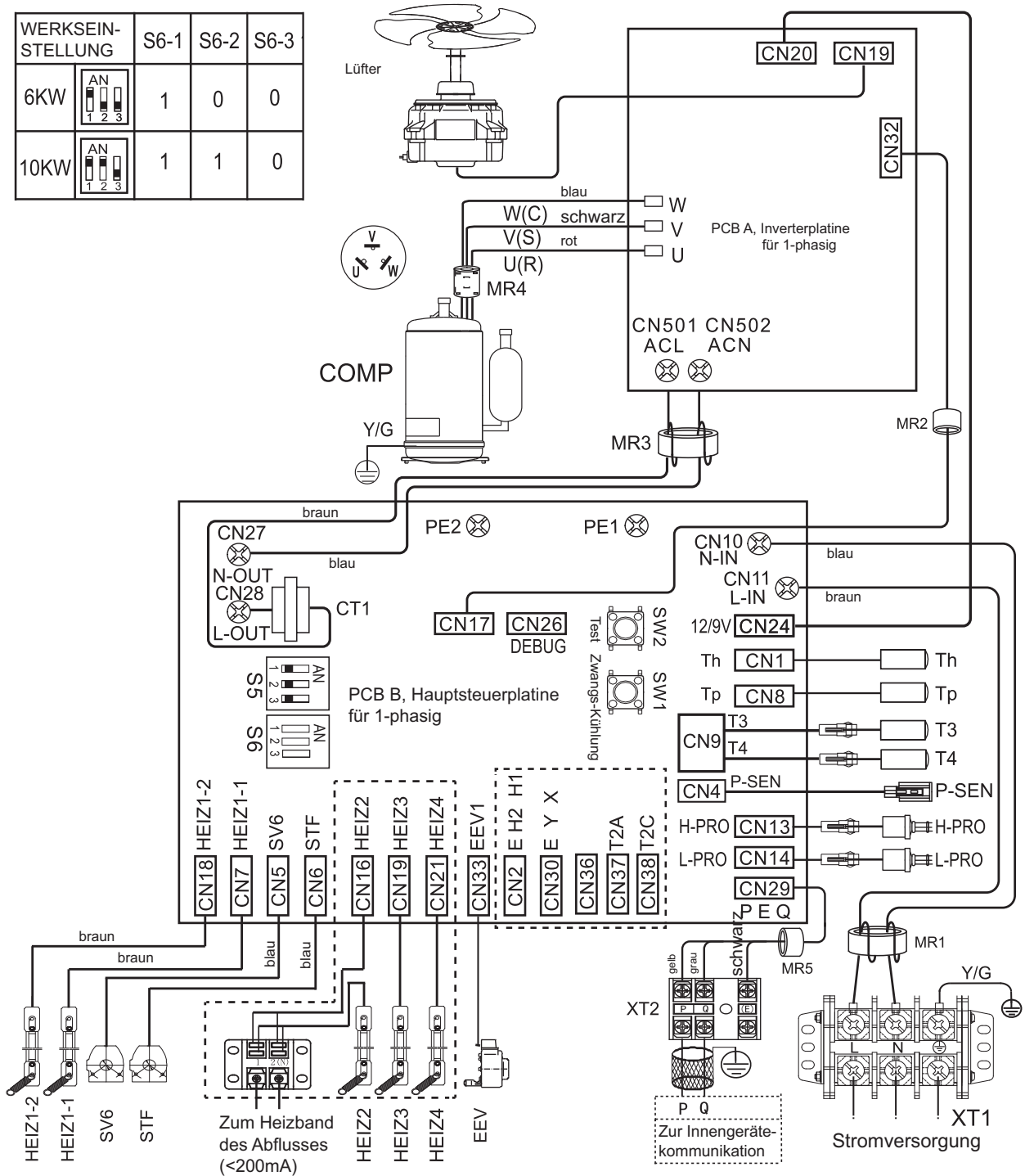
17.2 Einsatzgrenzendiagramm Kühlen



18 Stromlaufpläne

18.1 Schaltplan LIA 0608HXCF M / LIA 0911HXCF M

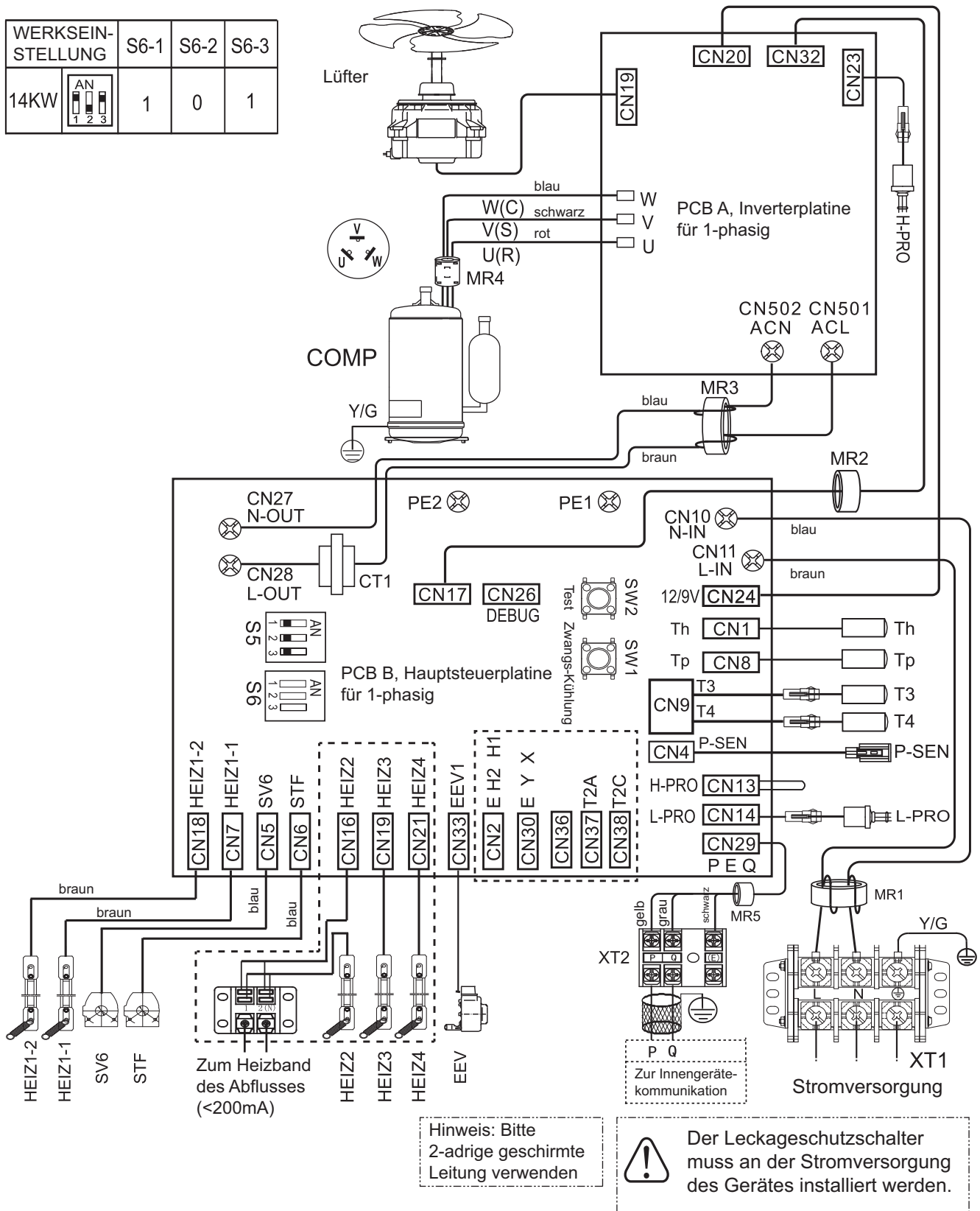
WERKSEINSTELLUNG	S6-1	S6-2	S6-3
6KW	1	0	0
10KW	1	1	0



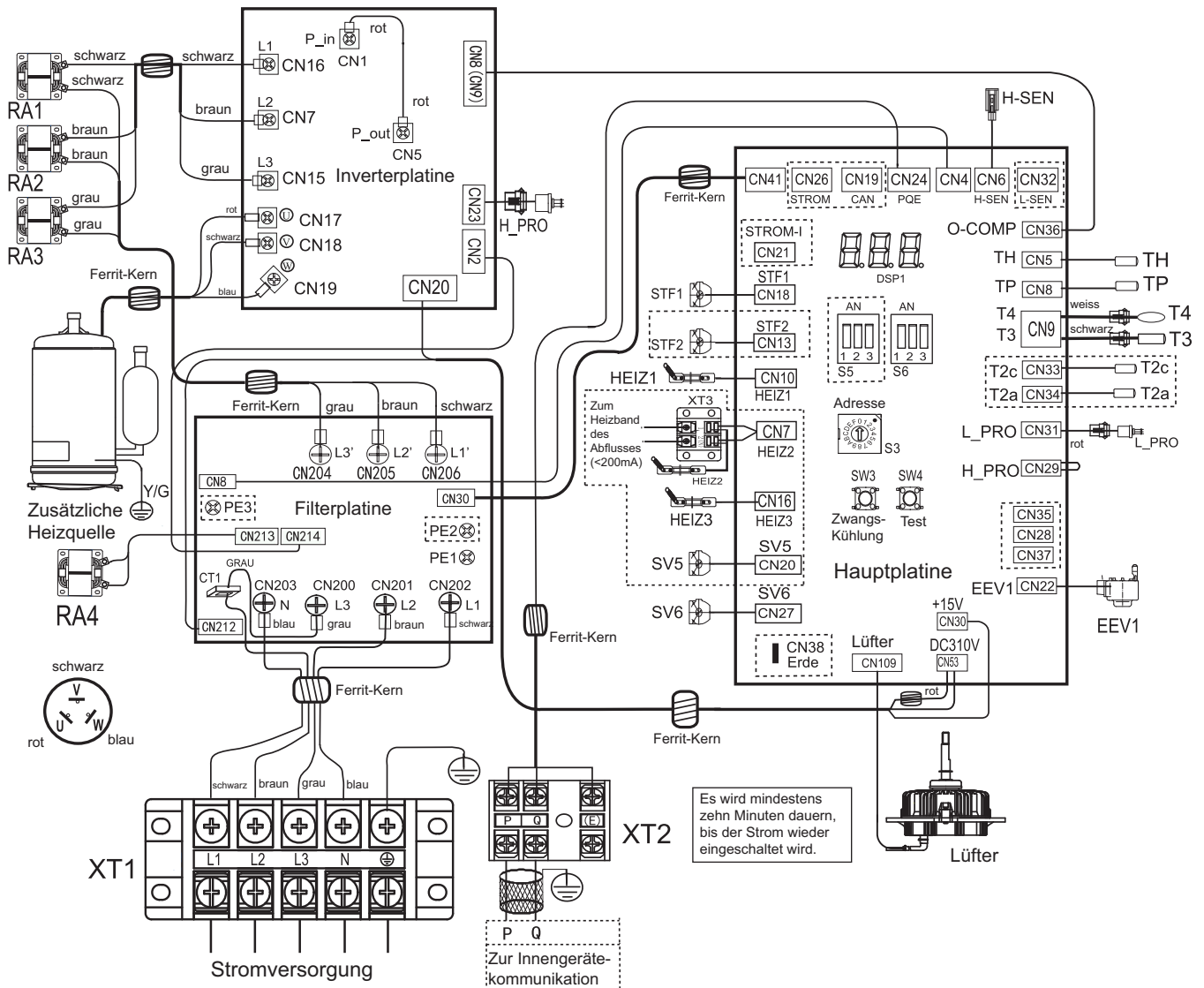
Hinweis: Bitte 2-adrige geschirmte Leitungen verwenden

Der Leckageschutzschalter muss an der Stromversorgung des Geräts installiert werden.

18.2 Schaltplan LIA 1316HXCF M 1-phasig



18.3 Schaltplan LIA 1316HXCF 3-phasig



Es wird mindestens zehn Minuten dauern, bis der Strom wieder eingeschaltet wird.

Temperatursensorcode	Eigenschaftswerte
T3/T4/T6(Th)	$B_{25/50} = 4100K$, $R_{25°C} = 10k\Omega$
T5(Tp)	$B_{25/50} = 3950K$, $R_{90°C} = 5k\Omega$

WERKSEINSTELLUNG	S6-1	S6-2	S6-3
14KW	1	0	0

Der Schaltplan dient nur als Referenz, das tatsächliche Produkt kann davon abweichen.



Der Leckageschutzschalter muss an der Stromversorgung des Elektroheizers installiert werden.

Das Gerät muss geerdet werden.

18.4 Legende

PCB A, Inverterplatine für 1-phasig

CN19	Anschluss für Lüfter
CN20	Ausgangsanschluss für +12V/9V
CN32	Anschluss für die Kommunikation mit PCB B
CN501 ACL	Eingangsanschluss L für die Gleichrichterbrücke
CN502 ACN	Eingangsanschluss N für die Gleichrichterbrücke
U	Anschluss des Verdichters U
W	Anschluss des Verdichters W
V	Anschluss des Verdichters V

PCB B, Hauptsteuerplatine für 1-phasig

CN1	Anschluss für Ansaugtemperatursensor
CN2	Kommunikationsanschluss (reserviert)
CN3	Reserve
CN4	Anschluss für Drucksensor
CN5	Anschluss für SV6-Ventil
CN6	Anschluss für 4-Wege-Ventil
CN7	Anschluss für Kompressor-Elektroheizband 1
CN8	Anschluss für Auslauftemperatursensor
CN9	Anschluss für Außentemperatursensor und Kondensator-Temperatursensor
CN10	Eingangsanschluss für den Neutralleiter
CN11	Eingangsanschluss für das stromführende Kabel
CN13	Anschluss für Hochdruckschalter
CN14	Anschluss für Niederdruckschalter
CN16	Anschluss für elektrisches Heizband des Gehäuses (optional)
CN17	Kommunikationsanschluss für PCB A
CN18	Anschluss für Kompressor-Elektroheizband 2
CN19	Reserve
CN20	Reserve
CN21	Reserve
CN22	Reserve
CN24	Eingangsanschluss für +12V/9V
CN26	Reserve
CN27	Ausgangsport N zu PCB A
CN28	Ausgangsport L zu PCB A
CN29	Kommunikationsanschluss für Hydrobox-Steuerkarte
CN30	Kommunikationsanschluss (reserviert)
CN33	Anschluss für elektronisches Expansionsventil
CN36	Reserve
CN37	Reserve
CN38	Reserve
PE1	Anschluss für Erdungsleitung
PE2	Anschluss für Erdungsleitung

Inverterplatine für 3-phasig

CN1	Eingangsanschluss P_in für IPM-Modul
CN2	Kommunikationsanschluss für PCB C
CN5	Eingangsanschluss P_out für IPM-Modul
CN7	Stromversorgung-Eingangsanschluss L3
CN8 (CN9)	Eingangsanschluss N für die Gleichrichterbrücke
CN15	Stromversorgung-Eingangsanschluss L3
CN16	Stromversorgung-Eingangsanschluss L1
CN17	Kompressoranschluss U
CN18	Kompressoranschluss W
CN19	Kompressoranschluss W
CN20	Ausgangsanschluss für +15V
CN22	PED-Platine
CN23	Anschluss für Hochdruckschalter

Filterplatine für 3-phasig

CN8	Kommunikationsanschluss für PCB
CN30	Stromversorgungsanschluss für Hauptsteuerplatine
CN200	Stromversorgung L3
CN201	Stromversorgung L2
CN202	Stromversorgung L1
CN203	Stromversorgung N
CN204	Leistungsfilterung L3
CN205	Leistungsfilterung L2
CN206	Leistungsfilterung L1
CN211	Reserviert
CN212	Stromversorgungsanschluss von 310VDC
CN213	Anschluss für FAN-Drossel
CN214	Stromversorgungsanschluss für Invertermodul
PE1	Anschluss für Erdungsleitung
PE2	Anschluss für Erdungsleitung
PE3	Erdungsleitung

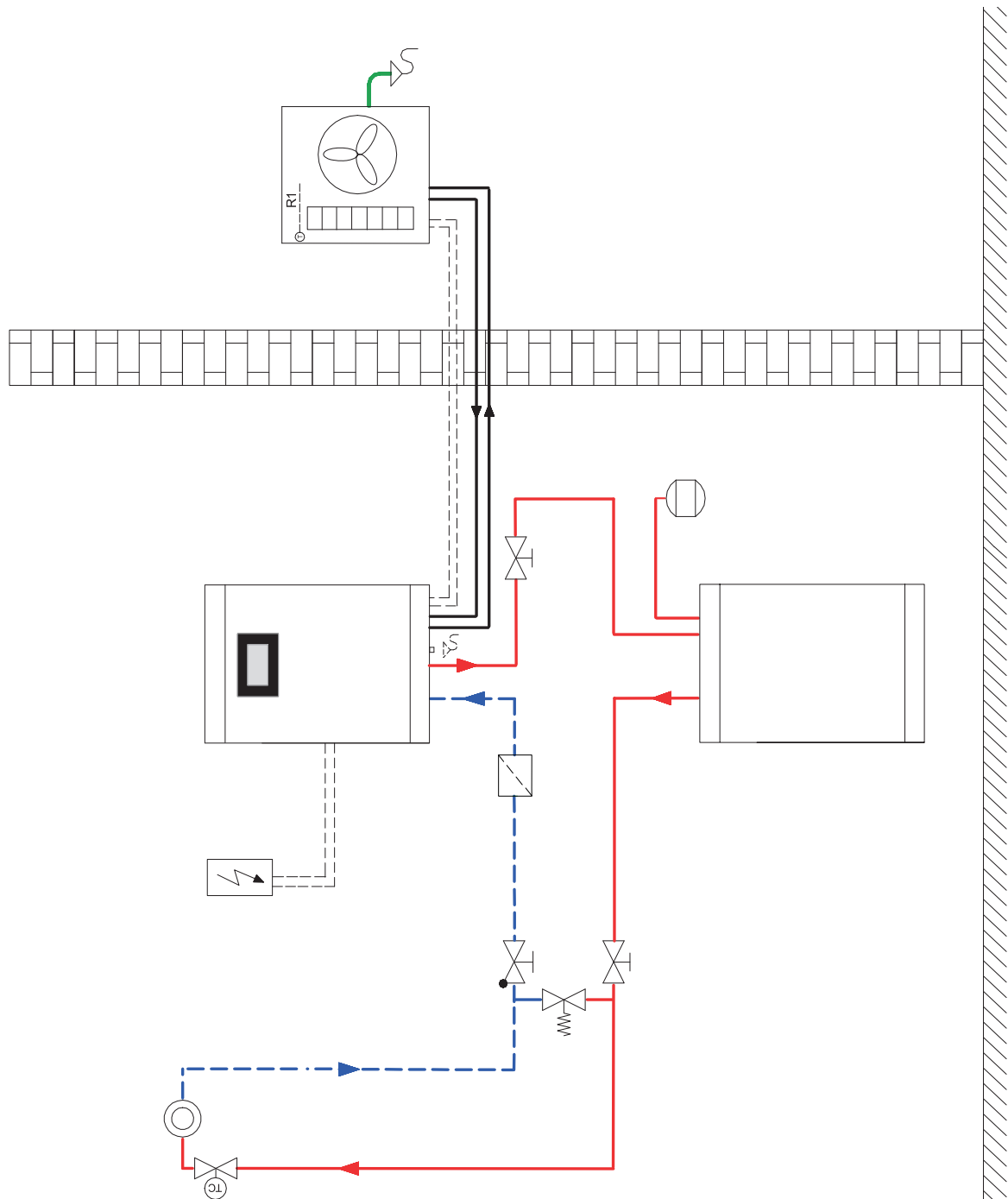
Hauptsteuerplatine für 3-phasig

CN4	Kommunikationsanschluss für PCB C
CN5	Anschluss für Raumtemperatursensor Th
CN6	Anschluss für Drucksensor
CN7	Anschluss für elektrisches Heizband 2
CN8	Anschluss für Temperatursensor Tp
CN9	Anschluss für Außentemperatursensor und Kondensator-Temperatursensor
CN10	Anschluss für elektrisches Heizband 1
CN11	Reserviert
CN13	
CN16	
CN18	Anschluss 4-Wege-Ventil
CN19	
CN20	Anschluss für 2-Wege-Ventil 5
CN21	Reserviert
CN22	Anschluss für elektrisches Ausdehnungsventil

CN24	Kommunikationsanschluss für Hydrobox-Steuerkarte
CN26	Kommunikationsanschluss für Leistungsmesser
CN27	Anschluss für 2-Wege-Ventil 6
CN28	Kommunikationsanschluss für XYE
CN29	Anschluss für Niederdruckschalter und Schnellprüfung
CN30	Anschluss für Lüfter 15 VDC-Stromversorgung
CN31	Anschluss für Niederdruckschalter
CN32	
CN33	
CN34	
CN35	Anschluss für Temperatursensor (TW_out, TW_in; T1, T2, T2B)
CN36	Kommunikationsanschluss für PCB A
CN37	Kommunikationsanschluss für H1H2E
CN38	Anschluss für Erdungsleitung
CN41	Stromversorgungsanschluss für PCB C
CN53	Anschluss für Lüfter 310 VDC-Stromversorgung
CN109	Anschluss für Lüfter

19 Hydraulische Einbindungsschemen

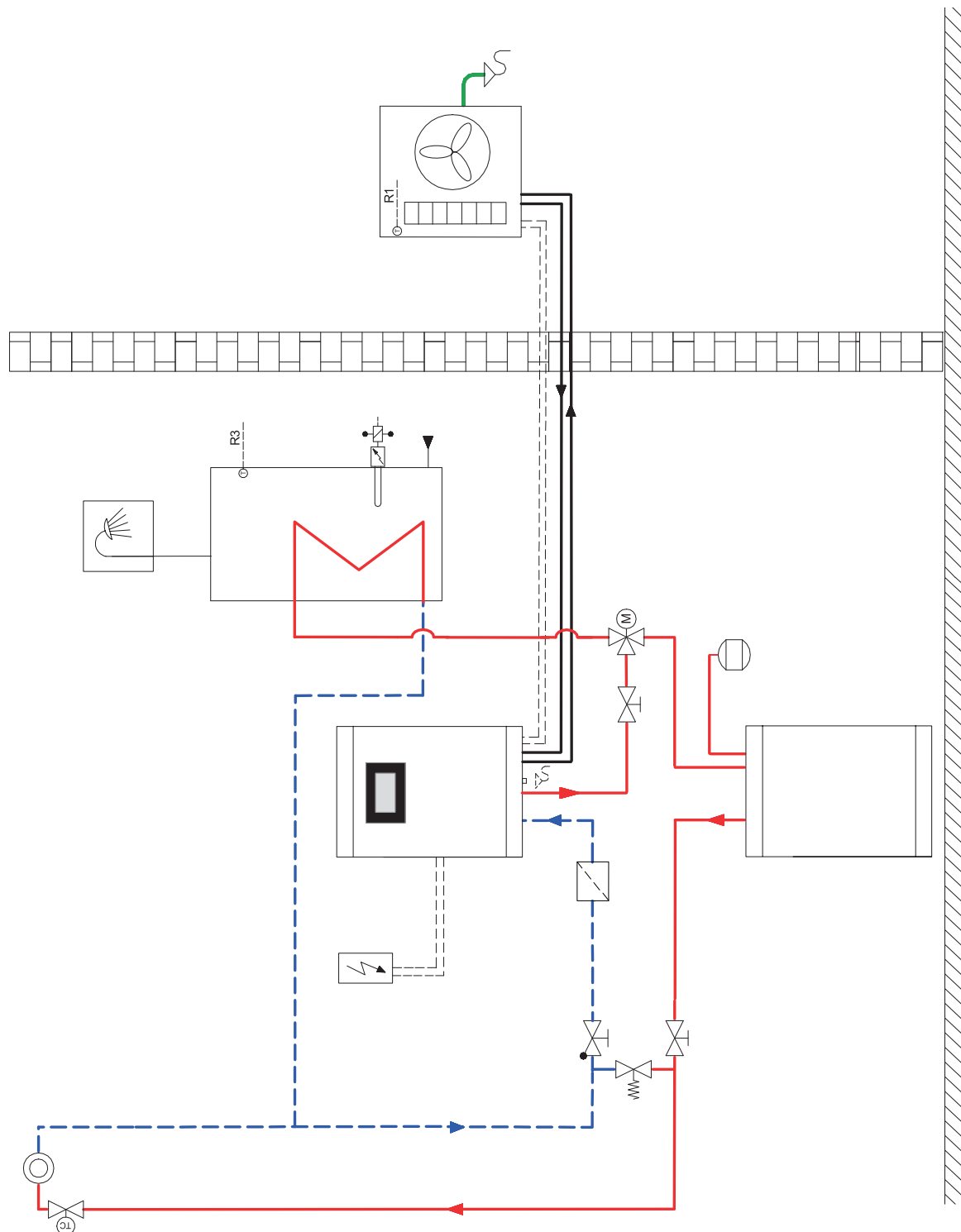
19.1 Monoenergetische Anlage mit einem Heizkreis



i HINWEIS

Das hydraulische Einbindungsschema ist ein Musterbeispiel und dient lediglich als Hilfestellung. Eine fach- und sicherheitsgerechte Planung der Anlage ist von einem Fachplaner durchzuführen. Das Kapitel Aufstellung und die entsprechenden Sicherheitshinweise sind dabei zwingend zu beachten.




19.2 Monoenergetische Anlage mit einem Heizkreis und Warmwasserbereitung



i HINWEIS

Das hydraulische Einbindungsschema ist ein Musterbeispiel und dient lediglich als Hilfestellung. Eine fach- und sicherheitsgerechte Planung der Anlage ist von einem Fachplaner durchzuführen. Das Kapitel Aufstellung und die entsprechenden Sicherheitshinweise sind dabei zwingend zu beachten.

19.3 Legende

	Absperrventil
	Überstromventil
	Rückschlagventil
	Umwälzpumpe
	Raumtemperaturgesteuertes Ventil
	Absperrventil mit Rückschlagventil
	Wärmeverbraucher
	Temperaturfühler
	Dreiwegemischer
	Schmutzfänger
	Außeneinheit
	Inneneinheit
	Pufferspeicher
	Warmwasserspeicher
R1	Außenfühler
R3	Temperaturfühler Warmwasser

20 Konformitätserklärung

Die aktuelle CE-Konformitätserklärung finden sie als Download

<https://dimplex.de/lia0608hxcfm>

<https://dimplex.de/lia0911hxcfm>

<https://dimplex.de/lia1316hxcf>

<https://dimplex.de/lia1316hxcfm>



Glen Dimplex Deutschland

Zentrale

Glen Dimplex Deutschland GmbH
Am Goldenen Feld 18
D-95326 Kulmbach

T +49 9221 709-101
F +49 9221 709-339
info@dimplex.de
www.dimplex.de

Geschäftsstelle Österreich

Glen Dimplex Austria GmbH
Hauptstraße 71
A-5302 Henndorf am Wallersee

T +43 6214 20330
F +43 6214 203304
info@dimplex.at
www.dimplex.at

Dimplex Schweiz

Glen Dimplex Swiss AG
Seestrasse 110a
CH-8610 Uster

Projektierung- und Angebotswesen

Projektierung Ihrer Projekte und
Planungsunterstützung.

T +49 9221 709-616
F +49 9221 709-924616
projektierungdimplex.de

Vertriebsinnendienst

Bestellungen und Liefertermine

T +49 9221 709-200
F +49 9221 709-924200
Mo - Do: 7:30 bis 16:30 Uhr
Fr: 7:30 bis 15:00 Uhr
orders@dimplex.de

Produkt- und Anwendungsinformation

Wärmepumpen, Speicherheizgeräte, elektrische
Raumheizgeräte, Lüftungsgeräte,
elektrische Warmwasserbereiter.

T +49 9221 709-606
F +49 9221 709-924606

Service vor Ort

Kundendienst, Technische Unterstützung und
Ersatzteile. Hilfestellung vor und nach Installation
Ihrer Geräte.

T +49 9221 709-545
F +49 9221 709-924545
Mo - Do: 7:00 bis 17:00 Uhr
Fr: 7:00 bis 15:00 Uhr
service@dimplex.de

Außerhalb der Öffnungszeiten steht
Ihnen in Notfällen unsere 24/7 Hotline
zu Verfügung

Kundendienst im Internet beauftragen:
www.dimplex.de/dimplex-service