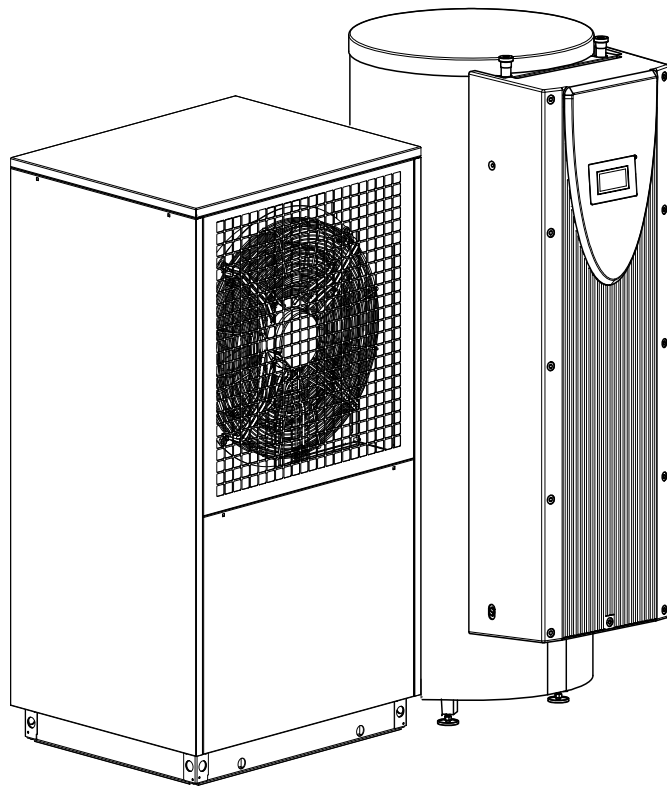

LA 1118BW

LA 0712BWC



Instrukcja montażu i użytkowania

Pompa ciepła typu powietrze/woda do instalacji zewnętrznej

Spis treści

1	Wskazówki dotyczące bezpieczeństwa	PL-2
1.1	Symbole i oznaczenia	PL-2
1.2	Użytkowanie zgodne z przeznaczeniem	PL-2
1.3	Ustawowe przepisy i dyrektywy	PL-2
1.4	Energooszczędne użytkowanie pompy ciepła	PL-2
2	Zastosowanie pompy ciepła	PL-3
2.1	Zakres zastosowania	PL-3
2.2	Sposób działania	PL-3
3	Zakres dostawy	PL-4
3.1	Urządzenie podstawowe z rozdzielnią	PL-4
3.2	Skrzynka rozdzielcza	PL-4
3.3	Wieża hydrauliczna ze sterownikiem pompy ciepła	PL-4
4	Akcesoria	PL-4
4.1	Zdalne sterowanie	PL-4
4.2	System zarządzania budynkiem	PL-4
5	Transport	PL-5
6	Ustawianie	PL-6
6.1	Informacje ogólne	PL-6
6.2	Przewód kondensatu	PL-6
7	Montaż	PL-6
7.1	Informacje ogólne	PL-6
7.2	Przyłącze od strony ogrzewania	PL-7
7.3	Przyłącze elektryczne	PL-8
8	Uruchomienie	PL-8
8.1	Informacje ogólne	PL-8
8.2	Przygotowania	PL-8
8.3	Sposób postępowania	PL-8
9	Czyszczenie / pielęgnacja	PL-9
9.1	Pielęgnacja	PL-9
9.2	Czyszczenie od strony ogrzewania	PL-9
9.3	Czyszczenie od strony powietrza	PL-9
10	Usterki / wyszukiwanie błędów	PL-9
11	Wyłączenie z eksploatacji / utylizacja	PL-9
12	Informacje o urządzeniu	PL-10
13	Informacje o urządzeniu zgodne z rozporządzeniem (UE) nr 813/2013, załącznik II, tabela 2	PL-15
	Załącznik · Appendix · Annexes	Z-I
	Rysunek wymiarowy	Z-II
	Wykresy	Z-III
	Schematy układów hydraulicznych	Z-VII
	Deklaracja zgodności	Z-X

1 Wskazówki dotyczące bezpieczeństwa

1.1 Symbole i oznaczenia

Szczególnie ważne wskazówki są w niniejszej instrukcji oznaczone słowami UWAGA! i WSKAZÓWKA.

⚠ UWAGA!

Bezpośrednie zagrożenie życia lub niebezpieczeństwo poważnych obrażeń albo szkód rzeczowych.

i WSKAZÓWKA

Ryzyko szkód rzeczowych lub niebezpieczeństwo lżejszych obrażeń bądź ważne informacje lub inne zagrożenia dla osób i rzeczy

1.2 Użytkowanie zgodne z przeznaczeniem

To urządzenie jest dopuszczone tylko do użycia przewidzianego przez producenta. Inne lub wykraczające poza ten zakres sposoby użycia są uznawane za niezgodne z przeznaczeniem. Zalicza się do tego także przestrzeganie dołączonej dokumentacji projektowej. Zabronione są wszelkie zmiany lub modyfikacje urządzenia.

1.3 Ustawowe przepisy i dyrektywy

Zgodnie z artykułem 1, rozdział 2 k) dyrektywy UE 2006/42/WE (dyrektywa maszynowa) ta pompa ciepła jest przeznaczona do użytku domowego i podlega w związku z tym wymogom dyrektywy UE 2014/35/UE (dyrektywa niskonapięciowa). Może być używana również przez nieprofesjonalistów do ogrzewania sklepów, biur i innych podobnych miejsc pracy, do ogrzewania zakładów rolniczych, hoteli, pensjonatów i tym podobnych oraz innych pomieszczeń mieszkalnych.

Przy konstrukcji i realizacji pompy ciepła przestrzegane były wszystkie dyrektywy UE, przepisy DIN i VDE (zobacz deklaracja zgodności CE).

Przy podłączaniu pompy ciepła do sieci elektrycznej należy przestrzegać odpowiednich norm VDE, EN i IEC. Ponadto należy uwzględnić warunki przyłączeniowe operatorów sieci zasilających.

Instalacja grzewcza musi zostać podłączona zgodnie z obowiązującymi przepisami.

To urządzenie może być obsługiwane przez dzieci w wieku powyżej 8 lat oraz osoby o ograniczonych zdolnościach psychicznych, sensorycznych lub umysłowych, a także osoby nieposiadające wystarczającego doświadczenia lub wiedzy, jeśli pozostają pod nadzorem lub zostały pouczone o sposobie bezpiecznego obsługiwanego urządzenia i są świadome związanych z tym zagrożeń.

Dzieci nie mogą bawić się urządzeniem. Czyszczenie i podstawowe czynności konserwacyjne nie mogą być wykonywane przez dzieci bez nadzoru dorosłych.

⚠ UWAGA!

Przy eksploatacji i konserwacji pompy ciepła muszą być spełnione wymagania prawne kraju, w którym jest eksploatowana pompa ciepła. W zależności od zastosowanej ilości czynnika chłodniczego wykwalifikowany personel powinien w regularnych odstępach czasu sprawdzać i protokołować szczelność pompy ciepła.

Bliższe informacje można znaleźć w dołączonym dzienniku.

1.4 Energooszczędne użytkowanie pompy ciepła

Wykorzystując tę pompę ciepła, przyczyniają się Państwo do ochrony środowiska. Podstawą energooszczędnego funkcjonowania pompy jest odpowiednie rozplanowanie instalacji dolnego źródła i systemu grzania.

Szczególnie ważne dla efektywności pompy ciepła jest utrzymywanie jak najniższej różnicy temperatury między wodą grzewczą a dolnym źródłem. Dlatego zaleca się dokładne rozplanowanie dolnego źródła i instalacji grzewczej. **Zwiększenie różnicy temperatury o jeden kelwin (jeden °C) podnosi zużycie prądu o ok. 2,5%.** Należy także zwrócić uwagę, by w ramach planu systemu grzewczego zostały uwzględnione i zwymiarowane na potrzeby niskich temperatur dodatkowe odbiorniki, np. układu przygotowywania ciepłej wody użytkowej. **Ogrzewanie podłogowe (powierzchniowe)** jest optymalne przystosowane do współpracy z pompą ciepła ze względu na niskie temperatury zasilania (30°C do 40°C).

W trakcie eksploatacji ważne jest, aby nie doszło do zanieczyszczenia wymienników ciepła, ponieważ może to spowodować wzrost różnicy temperatury i tym samym zmniejszenie współczynnika wydajności.

Znaczny wpływ na energooszczędny sposób użytkowania ma także prawidłowe ustawienie sterownika pompy ciepła. Dalsze informacje zawiera instrukcja użytkowania sterownika pompy ciepła.

2 Zastosowanie pompy ciepła

2.1 Zakres zastosowania

Pompa ciepła typu powietrze/woda przeznaczona jest wyłącznie do podgrzewania lub – w zależności od urządzenia – do chłodzenia wody grzewczej. Może ona być wykorzystywana w istniejących lub też nowo powstających instalacjach grzewczych.

Pompa ciepła jest przystosowana do pracy w trybie monoenergetycznym i biwalentnym.

W celu zapewnienia bezproblemowego odszraniania parownika przy ciągłej pracy urządzenia temperatura wody grzewczej na powrocie musi zawsze leżeć powyżej 18°C.

Pompa ciepła nie jest przystosowana do podwyższonego zapotrzebowania na ciepło ciepła np. podczas osuszania budynku, w związku z czym dodatkowe zapotrzebowanie na ciepło musi być pokrywane przez specjalne, zapewnione przez użytkownika urządzenia. W przypadku osuszania budynku jesienią lub zimą zaleca się instalację odpowiedniego 2. generatora ciepła (np. grzałki elektrycznej dostępnej w ofercie akcesoriów).

WSKAZOWKA

Urządzenie nie nadaje się do pracy z przetwornicą częstotliwości.

2.2 Sposób działania

Ogrzewanie

Powietrze otoczenia jest zasysane przez wentylator i przekazywane dalej do parownika (wymiennika ciepła). Parownik chłodzi powietrze, tzn. odbiera mu ciepło. Uzyskane ciepło jest przekazywane w parowniku do czynnika roboczego (czynnik chłodniczy).

Pobrane ciepło zostaje „przepompowane” za pomocą elektrycznie napędzanej sprężarki na wyższy poziom temperatury przez zwiększenie ciśnienia i oddane przez skraplacz (wymiennik ciepła) do wody grzewczej.

Do przenoszenia energii pobranej z otoczenia na wyższy poziom termiczny wykorzystuje się energię elektryczną. Ponieważ zawarta w powietrzu energia jest przekazywana do wody grzewczej, urządzenia te nazywane są pompami ciepła typu powietrze/woda.

Główne podzespoły pompy ciepła typu powietrze/woda to parownik, wentylator, zawór rozprężny oraz cichobieźna sprężarka, skraplacz i elektryczny układ sterowania.

Przy niskich wartościach temperatury otoczenia wilgoć osadza się na parowniku w postaci szronu, co niekorzystnie wpływa na przenoszenie ciepła. Nierównomierne oszronienie nie stanowi jednak wady. W razie potrzeby parownik jest automatycznie odszraniany przez pompę ciepła. Zależnie od warunków pogodowych przy wydmuchu powietrza mogą powstawać kłęby pary.

Chłodzenie (w zależności od urządzenia)

W trybie pracy „Chłodzenie” sposób działania parownika i skraplacza zostaje odwrócony.

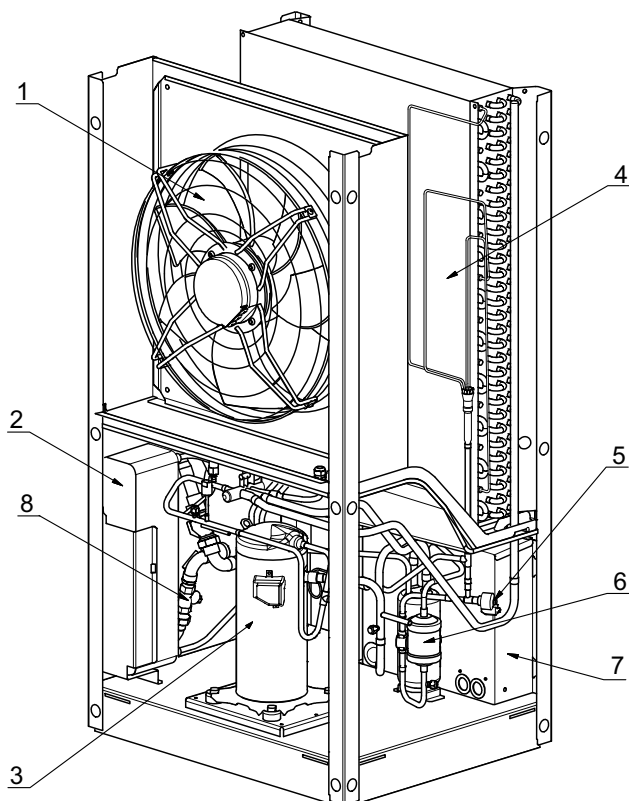
Woda grzewcza oddaje ciepło do czynnika chłodniczego przez skraplacz pracujący jako parownik. Za pomocą sprężarki czynnik chłodniczy zostaje przeniesiony na wyższy poziom termiczny. Ciepło jest oddawane do powietrza otoczenia przez skraplacz (w trybie grzania – parownik).

3 Zakres dostawy

3.1 Urządzenie podstawowe z rozdzielnią

Pompa ciepła zawiera poniższe podzespoły.

Obieg chłodniczy jest „hermetycznie zamknięty” i zawiera fluorowany czynnik chłodniczy R410A zarejestrowany w protokole z Kioto. Informacje dotyczące wartości GWP oraz ekwiwalentu CO₂ czynnika chłodniczego znajdują się w rozdziale Informacje o urządzeniu. Czynnik ten nie zawiera freonu, nie niszczy warstwy ozonowej i jest niepalny.



- 1) Wentylator
- 2) Skraplacz
- 3) Sprężarka
- 4) Parownik
- 5) Zawór rozprężny
- 6) Osuszacz z filtrem
- 7) Rozdzielnia
- 8) Filtr zanieczyszczeń

3.2 Skrzynka rozdzielcza

W rozdzielni znajduje się stycznik mocy, łagodny rozrusznik oraz rozszerzona jednostka regulatora. Nadzoruje ona wszystkie sygnały pompy ciepła i steruje nimi oraz komunikuje się ze sterownikiem pompy ciepła.

Przewody komunikacyjny, sterowniczy i mocy, które należy ułożyć oddzielnie, doprowadzane są przez strefę wejść przewodów w płycie głównej. Zaciski przyłączeniowe są dostępne bezpośrednio po zdjęciu osłony bocznej.

3.3 Wieża hydrauliczna ze sterownikiem pompy ciepła

Na potrzeby pracy (rewersyjnej) pompy ciepła typu powietrze/woda należy stosować wchodzącą w zakres dostawy wieżę hydrauliczną ze sterownikiem pompy ciepła.

Wieża hydrauliczna łączy pompę ciepła z siecią grzewczą budynku. Wieża hydrauliczna zawiera wszystkie hydrauliczne komponenty, które muszą być zainstalowane pomiędzy wytwornicą ciepła i układem dystrybucji w niemieszanym obiegu grzewczym. Podwójny różnicowy rozdzielacz bezcisnieniowy w kombinacji ze zbiornikiem buforowym stwarza optymalne pod względem energetycznym połączenie hydrauliczne generatora ciepła i układu dystrybucji ciepła.

Zintegrowany sterownik pompy ciepła jest komfortowym, elektronicznym przyrządem regulującym i sterującym. Steruje i nadzoruje on całą instalację grzewczą w zależności od temperatury zewnętrznej wzgl. temperatury pomieszczenia, zapotrzebowania na przygotowywanie ciepłej wody użytkowej oraz zabezpieczeń technicznych.

Wymagający montażu w miejscu instalacji przez użytkownika czujnik temperatury zewnętrznej jest dołączony do jednostki pompy ciepła z wieżą hydrauliczną wraz z elementami mocującymi.

Sposób działania i obsługa wieży hydraulicznej są opisane w załączonej instrukcji użytkownika.

4 Akcesoria

4.1 Zdalne sterowanie

Wygodnym uzupełnieniem jest dostępna w ramach akcesoriów specjalnych stacja zdalnego sterowania. Sposób obsługi tej stacji i jej menu są identyczne jak w przypadku sterownika pompy ciepła. Połączenie zapewnia interfejs (akcesoria specjalne) z wtykiem typu RJ 12.

i WSKAZOWKA

W przypadku regulatorów ogrzewania ze zdejmowanym panelem sterującym może on być bezpośrednio używany jako stacja zdalnego sterowania.

4.2 System zarządzania budynkiem

Przez rozszerzenie odpowiedniej karty wtykowej interfejsu sterownika pompy ciepła można podłączyć do sieci systemu zarządzania budynkiem. W celu precyzyjnego podłączenia i parametryzacji interfejsu należy uwzględnić uzupełniającą instrukcję montażu karty interfejsu.

W przypadku sterownika pompy ciepła możliwe są następujące połączenia sieciowe:

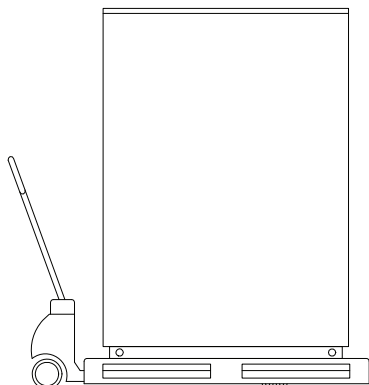
- Modbus
- EIB, KNX
- Ethernet

5 Transport

UWAGA!

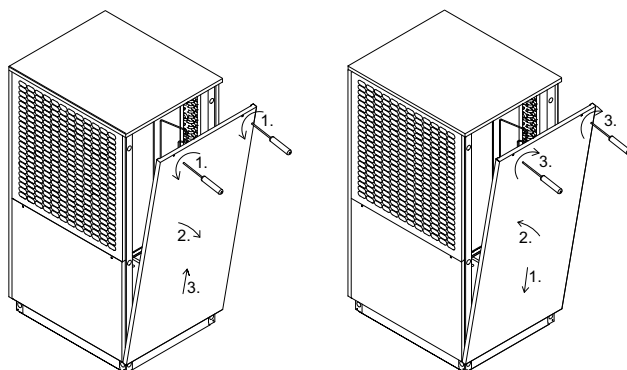
Podczas transportu można przechylać pompę ciepła tylko do 45° (w każdym kierunku).

Transport do ostatecznego miejsca instalacji powinien mieć miejsce na palecie. Urządzenie podstawowe może być transportowane za pomocą wózka podnośnikowego, wózka ręcznego itp. lub też za pomocą rur 3/4", które mogą zostać poprowadzone przez otwory w płycie głównej lub w ramie.



Pompa ciepła jest połączona z paletą transportową za pomocą 4 zabezpieczeń przed przewróceniem. Muszą one zostać usunięte.

Aby wykorzystać nawiarty transportowe ramy, należy zdjąć dwa elementy boczne okładziny przedniej. Każda osłona blaszana jest zabezpieczona dwiema śrubami. Po odkręceniu śrub należy przechylić osłony blaszane i wyjąć z blachy cokołowej.



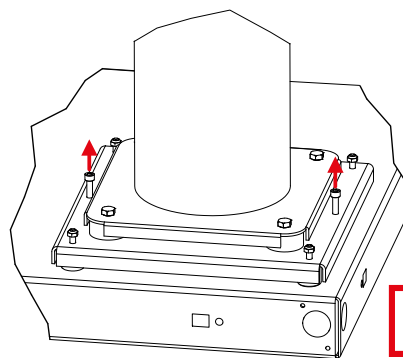
Górna osłona blaszana wentylatora, która nie musi być konieczne usuwana do transportu, może zostać wyjęta z pokrywy blaszanej. Przy ponownym mocowaniu należy ją delikatnie naciskać i przesunąć do góry.

WSKAZOWKA

Podczas przekładania rur wsporczych przez ramę należy zwrócić uwagę na to, aby nie zostały uszkodzone żadne elementy.

W miejscu instalacji należy ponownie zamknąć na zatrzaski wszystkie czarne osłony zabezpieczające w otworach transportowych.

Po przetransportowaniu należy usunąć zabezpieczenie transportowe przy podłodze po obu stronach urządzenia.



UWAGA!

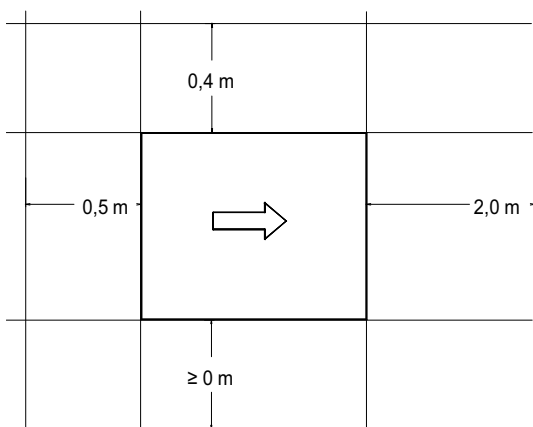
Przed uruchomieniem należy usunąć zabezpieczenie transportowe.

6 Ustawianie

6.1 Informacje ogólne

Zasadniczo urządzenie należy ustawiać na stałej, równej, gładkiej i poziomej powierzchni. Rama urządzenia powinna przy tym szczelnie przylegać do podłoża na całym obwodzie, aby zapewnić odpowiednią izolację akustyczną i zapobiegać stygnięciu części wypełnionych wodą. W przeciwnym razie może być konieczne użycie dodatkowych środków izolacyjnych. Ponadto w celu umożliwienia bezproblemowego odszraniania parownika pompa ciepła powinna być ustawiona tak, by kierunek wydmuchu powietrza wentylatora przebiegał poprzecznie do głównego kierunku wiatru. Zasadniczo urządzenie jest przewidziane do instalacji na poziomie gruntu. Przy innych warunkach (np.: montaż na podeście, płaskim dachu, itp.) lub w razie podwyższonego niebezpieczeństwa przewrócenia (np. wyeksponowane miejsce, duży napór wiatru itp.) należy przewidzieć dodatkowe zabezpieczenie przed przewróceniem. Odpowiedzialność za instalację pompy ciepła ponosi firma wykonująca instalację. Należy przy tym uwzględnić uwarunkowania lokalne, takie jak przepisy budowlane, obciążenie statyczne budowli, napór wiatru itp.

Należy umożliwić bezproblemowe przeprowadzanie prac konserwacyjnych. Jest to zapewnione przy zachowaniu przedstawionych na ilustracji odstępów od stałych ścian.



Podane wymiary obowiązują tylko dla instalacji pojedynczej.

i WSKAZOWKA

Pompa ciepła nie jest przeznaczona do użytkowania na wysokościach powyżej 2000 m (n.p.m.).

⚠ UWAGA!

Obszar zasysania / wydmuchu nie może być zawężany ani zastawiany.

⚠ UWAGA!

Należy przestrzegać krajowych przepisów budowlanych!

⚠ UWAGA!

W przypadku montażu blisko ścian należy uwzględnić wpływ czynników wynikających z zasad fizyki budowli. W obszarze wydmuchu wentylatora nie powinny znajdować się okna ani drzwi.

⚠ UWAGA!

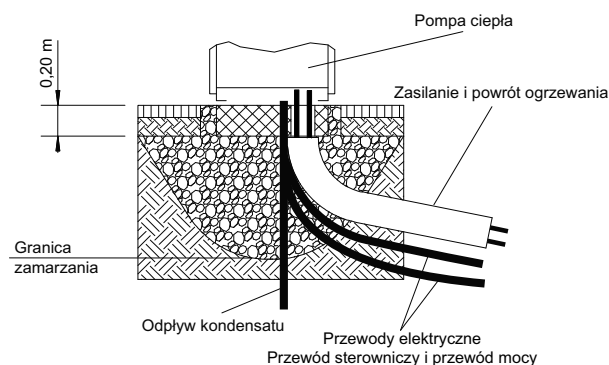
W przypadku montażu blisko ścian może dojść do intensyfikacji osadzania się zanieczyszczeń wskutek przepływu powietrza w obszarze zasysania i wydmuchu. Chłodniejsze powietrze zewnętrzne powinno być wydmuchiwane tak, aby nie zwiększać strat ciepła w sąsiednich ogrzewanych pomieszczeniach.

⚠ UWAGA!

Niedopuszczalna jest instalacja pompy ciepła w nieckach albo na podwórkach z ograniczonym przepływem powietrza, ponieważ schłodzone i nagromadzone w nich powietrze jest ponownie zasysane przez pompę w razie jej dłuższej pracy.

6.2 Przewód kondensatu

Zgromadzony podczas pracy kondensat musi zostać odprowadzony w sposób zabezpieczony przed zamarznięciem. W celu zapewnienia prawidłowego odpływu pompa ciepła musi być ustawiona poziomo. Rura kondensatu musi mieć średnicę min. 50 mm, a cały odcinek jej odprowadzenia do kanału ściekowego musi być zabezpieczony przed mrozem. Nie należy kierować kondensatu bezpośrednio do klarowników i rowów odpływowych. Agresywne opary oraz przewód kondensatu ułożony bez zabezpieczenia przed mrozem mogą spowodować zniszczenie parownika.



⚠ UWAGA!

Granica zamarzania może się różnić w zależności od regionu klimatycznego. Należy przestrzegać przepisów obowiązujących w kraju użytkowania.

7 Montaż

7.1 Informacje ogólne

Należy wykonać następujące przyłącza pompy ciepła:

- Dopływ/powrót instalacji grzewczej
- Odpływ kondensatu
- Przewód sterowniczy do sterownika pompy ciepła
- Zasilanie elektryczne

W celu umożliwienia dostępu do wnętrza urządzenia wszystkie elementy blaszane okładziny przedniej można zdejmować w sposób opisany w rozdz. 5 na str. 5.

7.2 Przyłącze od strony ogrzewania

Przyłącza od strony ogrzewania w pompie ciepła należy wykonać wewnątrz urządzenia. Dane dotyczące wielkości przyłączy są podane w informacjach o urządzeniu. Przyłączane węże są wyprowadzane z urządzenia do dołu. Do tego celu przeznaczony jest dostępny w ofercie akcesoriów dodatkowych zestaw węży Wellflex. Boczne przepusty w ramie umożliwiają również odprowadzenie przewodów w bok. Podczas podłączania przewodów do pompy ciepła należy je przytrzymywać na przejściach za pomocą odpowiedniego klucza.

Przed podłączeniem pompy ciepła od strony wody grzewczej należy przepłukać instalację grzewczą w celu usunięcia ewentualnych zanieczyszczeń, resztek materiałów uszczelniających itp. Nagromadzenie zanieczyszczeń w skraplaczu może doprowadzić do całkowitego zniszczenia pompy ciepła.

Po wykonaniu montażu od strony grzewczej instalację grzewczą należy napełnić, odpowietrzyć i sprawdzić pod kątem ewentualnych nieszczelności.

Podczas napełniania instalacji należy przestrzegać następujących zasad:

- surowa woda do napełniania i uzupełniania musi mieć jakość wody pitnej (bezbarwna, klarowna, bez osadów)
- woda do napełniania i uzupełniania musi być przefiltrowana (wielkość porów maks. 5 µm).

Osadzaniu się kamienia w instalacjach ogrzewania ciepłej wody użytkowej nie można całkowicie zapobiec, ale w instalacjach o temperaturze zasilania niższej niż 60°C jest ono tak niewielkie, że można je pominąć. W przypadku wysokotemperaturowych pomp ciepła, a przede wszystkim instalacji biwalentnych o dużym zakresie mocy (połączenie pompa ciepła + kocioł), możliwe jest osiąganie temperatur zasilania o wartości 60°C i wyższej. Z tego powodu woda używana do napełniania i uzupełniania pomp ciepła powinna spełniać wytyczne normy VDI 2035 – arkusz 1. Wartości twardości całkowitej są podane w tabeli.

Całkowita moc grzewcza w kW	Suma Berylowce w mol/m ³ lub mmol	Pojemność właściwa instalacji (VDI 2035) w l/kW		
		< 20	≥ 20 < 50	≥ 50
		Twardość całkowita w °dH		
< 50	≤ 2,0	≤ 16,8	≤ 11,2	< 0,11 ¹
50 - 200	≤ 2,0	≤ 11,2	≤ 8,4	
200 - 600	≤ 1,5	≤ 8,4	< 0,11 ¹	
> 600	< 0,02	< 0,11 ¹		

1. Wartość ta przekracza wartość dopuszczalną dla wymienników ciepła w pompach ciepła.

Ilustr. 7.1: Wytyczne dotyczące wody używanej do napełniania i uzupełniania instalacji według normy VDI 2035

W przypadku instalacji o ponadprzeciętnie dużej pojemności właściwej 50 l/kW norma VDI 2035 zaleca zastosowanie wody demineralizowanej oraz stabilizatora pH w celu zminimalizowania niebezpieczeństwa wystąpienia korozji w pompie ciepła oraz instalacji grzewczej.

UWAGA!

W przypadku zastosowania wody demineralizowanej należy zwrócić uwagę na to, aby nie została przekroczona minimalna dozwolona wartość pH 7,5 (minimalna dopuszczalna wartość dla miedzi). Niższa wartość może doprowadzić do zniszczenia pompy ciepła.

WSKAZOWKA

Należy ściśle przestrzegać wskazówek i ustawień zawartych w instrukcji sterownika pompy ciepła i stosować się do nich stosować. Niezastosowanie się do tych wskazówek spowoduje zakłócenia działania urządzenia.

Minimalne natężenie przepływu wody grzewczej

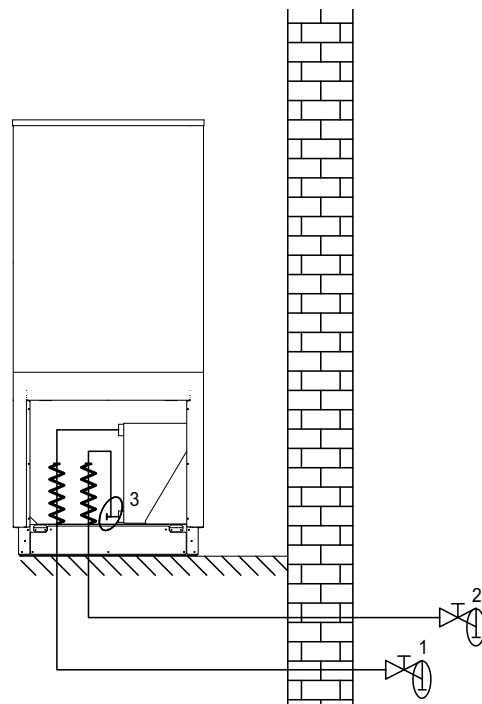
W każdym stanie pracy instalacji grzewczej należy zagwarantować minimalny przepływ wody grzewczej przez pompę ciepła. Jeśli minimalny przepływ wody grzewczej nie jest osiągnięty, pompa ciepła jest blokowana.

Przepływ znamionowy został podany w informacjach o urządzeniu w zależności od maksymalnej temperatury zasilania i wymaga uwzględnienia przy projektowaniu systemu. Przy temperaturach powrotu poniżej 30°C należy dostosować przepływ do warunków znamionowych.

Podany przepływ znamionowy (patrz „Informacje o urządzeniu” na stronie 14) musi być zapewniony w każdym stanie pracy. Czujnik kontroli natężenia przepływu służy wyłącznie do wyłączenia pompy ciepła przy nadzwyczajnym i nagłym spadku przepływu wody grzewczej poniżej minimalnego poziomu, a nie do monitorowania i zabezpieczania przepływu znamionowego.

Ochrona przed mrozem

W przypadku instalacji pomp ciepła, w których nie można zagwarantować ochrony przed mrozem, należy zaplanować możliwość opróżnienia (patrz rysunek). Znajdujące się na zewnątrz rury ogrzewania powinny być dodatkowo izolowane. Wraz z gotowością do pracy sterownika pompy ciepła i pompy obiegowej ogrzewania aktywna jest także funkcja ochrony antyzamrożeniowej sterownika pompy ciepła. W chwili wyłączenia pompy ciepła z eksploatacji lub w przypadku przerwy w zasilaniu prądem należy opróżnić bądź wydmuchać urządzenie w pokazanych miejscach (patrz ilustracja). W przypadku instalacji pomp ciepła, w których nie można rozpoznać braku zasilania (domek letniskowy), obieg ogrzewania powinien być napełniony nietrującym płynem niezamarzającym (np. glikolem polipropylenowym) w stężeniu podanym przez producenta płynu niezamarzającego.



7.3 Przyłącze elektryczne

Łącznie należy doprowadzić do pompy ciepła 3 przewody/kable:

- Przyłączenie pompy ciepła do zasilania odbywa się przy użyciu dostępnego w handlu 5-żyłowego kabla. Kabel musi być przygotowany przez użytkownika, a przekrój przewodu należy dobrać zgodnie z poborem mocy pompy ciepła (patrz załącznik Informacje o urządzeniu) oraz zgodnie z odnośnymi przepisami norm VDE (EN) i VNB. W układzie zasilania pompy ciepła należy zapewnić możliwość odłączenia wszystkich biegunów układu zasilania przy odległości rozwarcia styków co najmniej 3 mm (np. blokada przedsiębiorstwa energetycznego, stycznik mocy).

Ochronę przeciwzwarciową zapewnia przy uwzględnieniu układu okablowania wewnętrznego 3-biegunowy bezpiecznik samoczynny wyzwalający jednocześnie wszystkie przewody zewnętrzne (prąd wyzwalający zgodny z informacjami o urządzeniu).

Ważne podzespoły pompy ciepła zawierają wewnętrzne zabezpieczenie przeciążeniowe.

Przy podłączaniu należy zapewnić prawoskrętny kierunek wirowania pola zasilania.

Kolejność faz: L1, L2, L3.

⚠ UWAGA!

Należy uwzględnić prawoskrętny kierunek wirowania pola: W przypadku nieprawidłowego okablowania rozruch pompy ciepła jest niemożliwy. Odpowiednie ostrzeżenie zostanie wyświetlone na panelu sterownika pompy ciepła (dopasować okablowanie).

- Zasilanie napięciem sterowania zapewnia sterownik pompy ciepła. W tym celu należy ułożyć 3-biegunowy przewód zgodnie z dokumentacją elektryczną. Więcej informacji na temat okablowania sterownika pompy ciepła znajduje się w instrukcji obsługi sterownika.
- Ekranowany przewód komunikacyjny (J-Y(ST)Y ..LG) (nie wchodzi w zakres dostawy) łączy sterownik pompy ciepła ze zintegrowanym z pompą ciepła elementem µPC2. Dokładniejsze instrukcje są zawarte w instrukcji użytkownika sterownika pompy ciepła oraz w dokumentacji elektrycznej.

i WSKAZOWKA

Przewód komunikacyjny jest niezbędny do funkcjonowania pomp ciepła typu powietrze/woda zainstalowanych na zewnątrz. Przewód powinien być ekranowany i ułożony oddzielnie od przewodu mocy

7.3.1 Przyłącze czujnika zapotrzebowania

Do sterownika pompy ciepła dołączono czujnik zapotrzebowania R2.2 (NTC 10). Należy go zamontować w zależności od zastosowanego układu hydraulicznego (siehe Anhang Kap. 3 auf S. VII).

Jeśli czujnik zapotrzebowania nie zostanie podłączony, to w przypadku przerwania komunikacji ze sterownikiem pompy ciepła regulacja 2. generatora ciepła będzie niemożliwa.

i WSKAZOWKA

Zamontowany w pompie ciepła czujnik powrotu R2 jest aktywny podczas pracy sprężarki i nie należy go odłączać.

8 Uruchomienie

8.1 Informacje ogólne

Aby zapewnić prawidłowe uruchomienie, należy je zlecić autoryzowanemu przez producenta serwisowi posprzedażowemu. Po spełnieniu określonych warunków możliwa jest dodatkowa gwarancja na produkt (por. Gwarancja).

8.2 Przygotowania

Przed uruchomieniem należy sprawdzić następujące punkty:

- Wszystkie przyłącza pompy ciepła muszą być zamontowane w sposób opisany w Kapitel 7.
- W obiegu grzewczym muszą być otwarte wszystkie zawory, które mogłyby niekorzystnie wpłynąć na prawidłowy przepływ wody grzewczej.
- Drogi zasysania i wydmuchu powietrza muszą być wolne.
- Kierunek obrotu wentylatora musi odpowiadać kierunkowi strzałki.
- Ustawienia sterownika pompy ciepła muszą być dopasowane do instalacji grzewczej zgodnie z jego instrukcją użytkownika.
- Musi być zapewniony odpływ kondensatu.

8.3 Sposób postępowania

Uruchomienie pompy ciepła odbywa się za pośrednictwem sterownika pompy ciepła. Wszystkie jego ustawienia muszą być dokonane zgodnie z jego instrukcją obsługi.

Uruchomienie nie jest możliwe przy temperaturze wody grzewczej poniżej 7°C. Woda w zbiorniku buforowym musi zostać nagrzana za pomocą 2. generatora ciepła do co najmniej 18°C.

W celu wykluczenia zakłóceń, należy przestrzegać następującej kolejności procesu uruchamiania:

- 1) Zamknąć wszystkie obiegi odbiorcze.
- 2) Zapewnić przepływ wody pompy ciepła.
- 3) W sterowniku wybrać tryb pracy „Automatyka”.
- 4) W menu Funkcje specjalne musi zostać włączony program „Uruchomienie”.
- 5) Zaczekać, aż temperatura powrotu osiągnie minimum 25°C.
- 6) Następnie powoli otwierać kolejno zawory obiegów grzewczych na tyle powoli, by stopniowo wzrastało natężenie przepływu wody grzewczej. Temperatura wody grzewczej w zbiorniku buforowym nie może przy tym spadać poniżej 20°C, aby było w każdej chwili możliwe odszronienie pompy ciepła.
- 7) Jeżeli wszystkie obiegi grzewcze są całkowicie otwarte i jest utrzymywana temperatura powrotu wynosząca co najmniej 18°C, uruchomienie zostało zakończone.

⚠ UWAGA!

Użytkowanie pompy ciepła przy zbyt niskiej temperaturze systemu może doprowadzić do całkowitego zniszczenia pompy.

9 Czyszczenie / pielęgnacja

9.1 Pielęgnacja

Aby uniknąć uszkodzenia lakieru, należy unikać opierania i odkładania przedmiotów na urządzeniu. Zewnętrzne części pompy ciepła można czyścić wilgotną ściereczką i środkami czyszczącymi dostępnymi w handlu.

i WSKAZOWKA

Nie używać środków czyszczących zawierających piasek, sodę, kwasy lub chlor, ponieważ mogą one szkodliwie wpłynąć na powierzchnię.

Aby zapobiec usterek spowodowanym osadzeniem zanieczyszczeń w wymienniku ciepła pompy ciepła, należy zadbać o wykluczenie zanieczyszczenia wymiennika ciepła w instalacji grzewczej. Jeżeli jednak doszło do zakłóceń działania spowodowanych zanieczyszczeniami, urządzenie należy oczyścić w opisany niżej sposób.

9.2 Czyszczenie od strony ogrzewania

Tlen znajdujący się w obiegu wody grzewczej może doprowadzić do powstawania produktów utleniania (rdzy), szczególnie w przypadku zastosowania podzespołów stalowych. Rdza może przedostać się do systemu grzewczego poprzez zawory, pompy obiegowe lub rury z tworzywa sztucznego. Dlatego należy zwrócić szczególną uwagę na szczelność dyfuzyjną całego orurowania.

i WSKAZOWKA

Aby zapobiec odkładaniu się osadów (np. rdzy) w skraplaczu pompy ciepła, zaleca się zastosowanie odpowiedniego systemu ochrony przeciwkorozyjnej. Zalecamy wyposażenie instalacji grzewczej otwartej dyfuzyjnie w instalację elektrofizycznej ochrony przeciwkorozyjnej (np. instalacja ELYSATOR).

Także pozostałości środków smarnych i uszczelniających mogą zanieczyścić wodę grzewczą.

Jeżeli jej zanieczyszczenie jest tak silne, że obniża sprawność skraplacza w pompie ciepła, instalator musi oczyścić urządzenie.

Według dzisiejszego stanu wiedzy zalecamy czyszczenie roztworem 5% kwasu fosforowego lub, jeżeli urządzenie wymaga częstszego mycia, roztworem 5% kwasu mrówkowego.

W obu przypadkach płyn do czyszczenia powinien mieć temperaturę pomieszczenia. Wymiennik ciepła zaleca się płukać w kierunku przeciwnym do normalnego kierunku przepływu.

W celu wykluczenia przedostawania się zawierającego kwas środka czyszczącego do obiegu instalacji grzewczej zalecamy podłączenie urządzenia do płukania bezpośrednio na zasilaniu i powrocie skraplacza pompy ciepła.

W celu wykluczenia uszkodzenia systemu przez ewentualne resztki preparatów czyszczących wskazane jest dokładne przepłukanie systemu odpowiednimi środkami zobojętniającymi.

Kwasy należy stosować ostrożnie i z zachowaniem przepisów sformułowanych przez stowarzyszenia branżowe.

Należy zawsze przestrzegać informacji producenta środka czyszczącego.

9.3 Czyszczenie od strony powietrza

Parownik, wentylator i odpływ kondensatu należy czyścić przed każdym sezonem grzewczym (liście, gałęzie itd.). Należy w tym celu otworzyć pompę ciepła zgodnie z opisem w Kapitel 7.1.

⚠ UWAGA!

Przed otwarciem urządzenia należy się upewnić, że wszystkie obwody elektryczne są odłączone od źródła napięcia.

Zaleca się unikanie czyszczenia przy użyciu ostrych i twardych przedmiotów, aby nie doprowadzić do uszkodzenia parownika i wanny kondensatu.

Przy ekstremalnych warunkach atmosferycznych (np. zamiecie śnieżne) w pojedynczych przypadkach może dojść do powstawania lodu na kratkach zasysania i wydmuchu powietrza. Aby zapewnić minimalny przepływ powietrza, obszary zasysania i wydmuchu należy w takiej sytuacji oczyścić z lodu i śniegu.

Aby zapewnić bezproblemowy odpływ z wanny kondensatu, należy ją regularnie kontrolować i w razie potrzeby oczyszczać.

10 Usterki / wyszukiwanie błędów

Pompa ciepła jest produktem wysokiej jakości i dlatego powinna pracować bez zakłóceń. Jeżeli jednak wystąpią usterki, zostanie to pokazane na wyświetlaczu sterownika pompy ciepła. Więcej informacji na ten temat zawiera strona „Usterki i wyszukiwanie błędów” w instrukcji użytkownika sterownika pompy ciepła. Jeżeli usterki nie można usunąć samodzielnie, należy powiadomić odpowiedni serwis posprzedażowy.

⚠ UWAGA!

Przed otwarciem urządzenia należy upewnić się, że wszystkie obwody elektryczne są odłączone od źródła napięcia.

Po odłączeniu zasilania należy odczekać co najmniej 5 minut, aby zapewnić rozładowanie naładowanych elementów elektrycznych.

⚠ UWAGA!

Prace przy pompie ciepła mogą być wykonywane tylko przez autoryzowany i wykwalifikowany serwis posprzedażowy.

11 Wyłączenie z eksploatacji / utylizacja

Przed wymontowaniem pompy ciepła należy ją odłączyć od źródła zasilania prądem elektrycznym i odciąć wszystkie jej wejścia i wyjścia. Demontaż pompy ciepła musi przeprowadzić personel wykwalifikowany. Należy przy tym przestrzegać istotnych pod względem ochrony środowiska naturalnego wymogów w zakresie odzysku, reutilizacji oraz utylizacji materiałów eksploatacyjnych i części konstrukcyjnych zgodnie z powszechnie stosowanymi normami. Należy też zwrócić szczególną uwagę na prawidłową utylizację oleju i czynnika chłodniczego.

12 Informacje o urządzeniu

1	Kod typu i kod zamówieniowy		LA 1118BW
2	Konstrukcja		
	Dolne źródło		Powietrze
2.1	Wersja		Uniwersalna z wieżą hydrauliczną Hydro Tower
2.2	Regulator		zintegrowany (wieża hydrauliczna)
2.3	Miejsce instalacji	pompa ciepła / wieża hydrauliczna	na zewnątrz / wewnątrz budynku
2.4	Licznik energii cieplnej		zintegrowany
2.5	Poziomy mocy		1
3	Limity pracy		
3.1	Zasilanie/powrót wody grzewczej ¹	°C	do 60 ± 2/od 18
3.2	Powietrze (grzanie) ¹	°C	-22 bis +35
4	Przepływ² / dźwięk		
4.1	Natężenie przepływu wody grzewczej w obiegu pompy ciepła / swobodna kompresja		
	Przepływ znamionowy wg EN 14511 przy A7/W35...30	m ³ /h/Pa	1,9 / 18000
	przy A7/W45...40	m ³ /h/Pa	1,8 / 24000
	przy A7/W55...47	m ³ /h/Pa	1,2 ³ / 55000
4.2	Minimalne natężenie przepływu wody grzewczej w obwodzie pompy ciepła	m ³ /h / Pa	1,4
4.3	Poziom mocy akustycznej według EN 12102 przy A7 / W55 (na zewnątrz) ⁴ (na zewnątrz) tryb normalny / tryb obniżony ^{5 6}	dB(A)	58 (58) ⁶ / 57 (56) ⁶
4.4	Poziom ciśnienia akustycznego w odległości 10 m (strona wydmuchu) ⁷ tryb normalny / tryb obniżony ^{5 6}	dB(A)	30 (30) ⁶ / 28 (27) ⁶
4.5	Natężenie przepływu powietrza tryb normalny / tryb obniżony ⁵	m ³ /h	4700 / 3600
4.6	Poziom mocy akustycznej OWG	dB(A)	42
4.7	Poziom ciśnienia akustycznego w odległości 1 m OWG	dB(A)	35
5	Dane techniczne		
5.1	Wytwarzanie ciepła	OWG	zewnątrzny
5.2	Zbiornik buforowy	OWG	
	Pojemność znamionowa	litr	100
	Dopuszczalna temperatura robocza	°C	85
	Maksymalne nadciśnienie robocze	bar	2,0
	Elektryczna grzałka rurowa	kW	2, 4 wzgl. 6 ⁸
	Grzałka zanurzeniowa (opcjonalna)	kW	do 6
5.3	Zbiornik ciepłej wody użytkowej	OWG	
	Pojemność użytkowa	litr	277
	Powierzchnia wymiennika ciepła	m ²	3,15
	Dop. temperatura robocza	C°	95
	Dopuszczalne ciśnienie robocze	bar	10,0
	Grzałka zanurzeniowa	kW	1,5
5.4	Ciśnienie zadziałania zaworu bezpieczeństwa	OWG	bar
			2,5
6	Wymiary, masa i pojemności		
6.1	Wymiary urządzenia bez przyłączy	wys. x szer. x dł. mm	1650 x 910 x 750
6.2	Przyłącza urządzenia do ogrzewania	cal	G 1 ¼" gwint zewn.
6.3	Masa jednostki(-ek) transportowej(-ych) łącznie z opakowaniem	kg	265
6.4	Czynnik chłodniczy / masa całkowita	typ / kg	R410A / 4,78
6.5	Wartość GWP / ekwiwalent CO ₂	--- / t	2088 / 9
6.6	Obieg chłodniczy zamknięty hermetycznie		tak
6.7	Smar / masa całkowita	typ / litr	Olej poliestrowy (POE) / 1,2
6.8	Objętość wody grzewczej w urządzeniu	litry	3,8
6.9	Wymiary urządzenia ⁹	OWG wys. x szer. x dł. mm	1920 x 740 x 950
6.10	Wymiar transportowy	OWG mm	2000
6.11	Przyłącza urządzenia generator ciepła	OWG cal	1 1/4" gwint zewn./kołn.

niemieszany obieg grzewczy	cal	1 1/4" gwint zewn./kołn.	
ciepła woda użytkowa	cal	1" gwint zewn.	
przewód cyrkulacyjny	cal	3/4" gwint wewn.	
membranowe naczynie wzbiorcze	cal	1" gwint zewn./kołn.	
6.12 Średnica anody	OWG mm	33	
6.13 Długość anody	OWG mm	690	
6.14 Gwint przyłączeniowy anody	OWG cal	1 1/4" gwint wewn.	
6.15 Masa jednostki(-ek) transportowej(-ych) włą. z opakowaniem	OWG kg	210	
7 Przyłącze elektryczne			
7.1 Napięcie zasilania / bezpiecznik / typ RCD		3~/N/PE 400 V (50 Hz) / C10 A / A	
7.2 Napięcie sterowania / bezpiecznik przez WPM		1~/N/PE 230 V (50 Hz) / ≤ 6,3 AT	
7.3 Stopień ochrony wg EN 60529	pompa ciepła / wieża hydrauliczna	IP 24 / IP20	
7.4 Ograniczenie prądu rozruchu		Rozrusznik łagodnego startu	
7.5 Kontrola pola wirującego		Tak	
7.6 Prąd rozruchu z rozrusznikiem łagodnego startu	A	19	
7.7 Znamionowy pobór mocy A2/W35/maks. pobór ²	kW	2,38 / 4,0	
7.8 Prąd znamionowy A2 /W35 / cos φ	A / ---	4,3 / 0,8	
7.9 Pobór mocy zabezpieczenia sprężarki (na sprężarkę)	W / ---	70/termostatyczna regulacja	
7.10 Pobór mocy wentylator	W	do 150	
7.11 Bezpiecznik napięcia sterowania	OWG	-	
7.12 Napięcie zasilania / bezpiecznik (Σ Pmin = 13,5kW)	OWG	1~/ N / PE 230V (50Hz) / B63A	
		3~/ N / PE 400V (50Hz) / B25A	
Napięcie zasilania / bezpiecznik (Σ Pmin = 3,5kW)	OWG	1~/ N / PE 230V (50Hz) / B16A	
		3~/ N / PE 400V (50Hz) / B10A	
8 Odpowiada europejskim wymaganiom dotyczącym bezpieczeństwa			
9 Pozostałe cechy modelu			
9.1 Sposób odszraniania		Odwroćcie obiegu	
9.2 Ochrona zbiornika odpływowego na kondensat przed mrozem / woda w urządzeniu zabezpieczona przed zamrażaniem ¹¹		Tak	
9.3 Maks. nadciśnienie robocze (dolne źródło/zrzut ciepła)	bar	3,0	
9.4 Efektywność energetyczna (niska temperatura)		A++ / 173 %	
9.5 Efektywność energetyczna (średnia temperatura)		A++ / 127 %	
10 Moc grzewcza/współczynnik wydajności²			
10.1 Moc grzewcza / współczynnik wydajności		EN 14511	
	Poziom mocy	1	2
	przy A-7 / W35	7,2 / 3,2	---
	przy A2 / W35	9,5 / 4,1 (4,3) ¹²	---
	przy A7 / W35	11,3 / 4,8	---
	przy A7 / W45	10,8 / 3,9	---
	przy A7 / W55	10,0 / 3,1	---
	przy A10 / W35	12,0 / 5,1	---

1. Przy temperaturach powietrza od -22 °C do -5 °C wzrost temperatury zasilania od 45 °C do 60 °C.

2. Dane te charakteryzują wielkość i wydajność urządzenia według EN 14511. Pod względem ekonomicznym i energetycznym należy uwzględnić także inne wartości, a w szczególności charakterystykę odmrażania i sposób regulacji. Wartości te można uzyskać wyłącznie z czystymi nośnikami ciepła. Wskazówki dotyczące konserwacji, uruchomienia i eksploatacji można znaleźć w odpowiednich częściach instrukcji montażu i użytkowania. Np. A7/W35 oznacza tutaj: temperatura zewnętrzna 7 °C i temperatura zasilania wody grzewczej 35 °C.

3. Normowany przepływ znamionowy, możliwy tylko z regulowaną elektronicznie pompą obiegową sterowaną przez sterownik pompy ciepła WPM.

4. Tonalność zgodnie z normą DIN 45681 Tabela 1 wynosi 1 dB.

5. W trybie obniżonym moc grzewcza i COP są redukowane o ok. 5 %

6. Korzystając z wchodzącej w skład akcesoriów opcjonalnej osłony chroniącej przed warunkami atmosferycznymi, można ograniczyć poziom hałasu do podanych wartości.

7. Podany poziom ciśnienia akustycznego przedstawia poziom pola swobodnego. W zależności od miejsca instalacji mierzone wartości mogą się różnić nawet o 16 dB(A).

8. Stan fabryczny 6kW

9. Należy pamiętać, że potrzebne będzie dodatkowe miejsce na przyłącze rurowe i na potrzeby obsługi i konserwacji.

10.patrz deklaracja zgodności CE

11.Pompa obiegowa ogrzewania i sterownik pompy ciepła muszą być zawsze gotowe do pracy.

12.Wzrost współczynnika wydajności przy obciążeniu częściowym w przypadku wyboru „zoptymalizowanego trybu grzania” (naturalne odszranianie)

1	Kod typu i kod zamówieniowy		LA 1118BWC
2	Konstrukcja		
	Dolne źródło		Powietrze
2.1	Wersja		Rewersyjna z wieżą hydrauliczną
2.2	Regulator		zintegrowany (wieża hydrauliczna)
2.3	Miejsce instalacji	pompa ciepła / wieża hydrauliczna	na zewnątrz / wewnątrz budynku
2.4	Licznik energii cieplnej		zintegrowany
2.5	Poziomy mocy		1
3	Limity pracy		
3.1	Zasilanie/powrót wody grzewczej ¹	°C	do 60 ± 2/od 18
3.2	Powietrze (grzanie) ¹	°C	-22 bis +35
3.2	Zasilanie wody chłodzącej	°C	+7do +20
3.3	Powietrze (chłodzenie)	°C	od +15 do +45
4	Przepływ² / dźwięk		
4.1	Natężenie przepływu wody grzewczej w obiegu pompy ciepła / swobodna kompresja		
	Przepływ znamionowy wg EN 14511 przy A7/W35...30	m ³ /h/Pa	1,9 / 18000
	przy A7/W45...40	m ³ /h/Pa	1,8 / 24000
	przy A7/W55...47	m ³ /h/Pa	1,2 ³ / 55000
4.2	Minimalne natężenie przepływu wody grzewczej w obwodzie pompy ciepła	m ³ /h / Pa	1,4
4.3	Natężenie przepływu wody chłodzącej w obiegu pompy ciepła / swobodna kompresja		
	Przepływ znamionowy wg EN 14511 A35 / W18...23	m ³ /h / Pa	1,4 / 46000
	Minimalny przepływ wody chłodzenia ³ /h / Pa		1,4 / 46000
4.4	Poziom mocy akustycznej według EN 12102 przy A7 / W55 (na zewnątrz) ⁴ tryb normalny / tryb obniżony ^{5 6}	dB(A)	58 (58) ⁶ / 57 (56) ⁶
4.5	Poziom ciśnienia akustycznego w odległości 10 m (strona wydmuchu) ⁷ tryb normalny / tryb obniżony ^{5 6}	dB(A)	30 (30) ⁶ / 28 (27) ⁶
4.6	Natężenie przepływu powietrza tryb normalny / tryb obniżony ⁵	m ³ /h	4700 / 3600
4.7	Poziom mocy akustycznej	OWG	42
4.8	Poziom ciśnienia akustycznego w odległości 1 m OWG	dB(A)	35
5	Dane techniczne		
5.1	Wytwarzanie ciepła	OWG	zewnątrzny
5.2	Zbiornik buforowy	OWG	
	Pojemność znamionowa	litr	100
	Dopuszczalna temperatura robocza	°C	85
	Maksymalne nadciśnienie robocze	bar	2,0
	Elektryczna grzałka rurowa	kW	2, 4 wzgl. 6 ⁸
	Grzałka zanurzeniowa (opcjonalna)	kW	do 6
5.3	Zbiornik ciepłej wody użytkowej	OWG	
	Pojemność użytkowa	litr	277
	Powierzchnia wymiennika ciepła	m ²	3,15
	Dop. temperatura robocza	C°	95
	Dopuszczalne ciśnienie robocze	bar	10,0
	Grzałka zanurzeniowa	kW	1,5
5.4	Ciśnienie zadziałania zaworu bezpieczeństwa OWG	bar	2,5
6	Wymiary, masa i pojemności		
6.1	Wymiary urządzenia bez przyłączy	wys. x szer. x dł. mm	1650 x 910 x 750
6.2	Przyłącza urządzenia do ogrzewania cal		G 1 ¼" gwint zewn.
6.3	Masa jednostki(-ek) transportowej(-ych) łącznie z opakowaniem	kg	265
6.4	Czynnik chłodniczy / masa całkowita	typ / kg	R410A / 4,78
6.5	Wartość GWP / ekwiwalent CO ₂	--- / t	2088 / 9
6.6	Obieg chłodniczy zamknięty hermetycznie		tak
6.7	Smar / masa całkowita	typ / litr	Olej poliestrowy (POE) / 1,2
6.8	Objętość wody grzewczej w urządzeniu litry		3,8

6.9	Wymiary urządzenia ⁹	OWG	wys. x szer. x dł. mm	1920 x 740 x 950
6.10	Wymiar transportowy	OWG	mm	2000
6.11	Przyłącza urządzenia	OWG		
	generator ciepła		cal	1 1/4" gwint zewn./kołn.
	niemieszany obieg grzewczy		cal	1 1/4" gwint zewn./kołn.
	ciepła woda użytkowa		cal	1" gwint zewn.
	przewód cyrkulacyjny		cal	3/4" gwint wewn.
	membranowe naczynie wzbiorcze		cal	1" gwint zewn./kołn.
6.12	Średnica anody	OWG	mm	33
6.13	Długość anody	OWG	mm	690
6.14	Gwint przyłączeniowy anody	OWG	cal	1 1/4" gwint wewn.
6.15	Masa jednostki(-ek) transportowej(-ych) włą. z opakowaniem	OWG	kg	210
7	Przyłącze elektryczne			
7.1	Napięcie zasilania / bezpiecznik / typ RCD			3~/N/PE 400 V (50 Hz) / C10 A / A
7.2	Napięcie sterowania / bezpiecznik przez WPM			1~/N/PE 230 V (50 Hz) / ≤ 6,3 AT
7.3	Stopień ochrony wg EN 60529 pompa ciepła / wieża hydrauliczna			IP 24 / IP20
7.4	Ograniczenie prądu rozruchu			Rozrusznik łagodnego startu
7.5	Kontrola pola wirującego			Tak
7.6	Prąd rozruchu z rozrusznikiem łagodnego startu		A	19
7.7	Znamionowy pobór mocy A2/W35/maks. pobór ²		kW	2,38 / 4,0
7.8	Prąd znamionowy A2 / W35 / cos φ		A / ---	4,3 / 0,8
7.9	Pobór mocy zabezpieczenia sprężarki (na sprężarkę)		W / ---	70/termostatyczna regulacja
7.10	Pobór mocy wentylator		W	< 200
7.11	Bezpiecznik napięcia sterowania		OWG	-
7.12	Napięcie zasilania / bezpiecznik (Σ Pmin = 13,5kW)		OWG	1~ / N / PE 230V (50Hz) / B63A
				3~ / N / PE 400V (50Hz) / B25A
	Napięcie zasilania / bezpiecznik (Σ Pmin = 3,5kW)		OWG	1~ / N / PE 230V (50Hz) / B16A
				3~ / N / PE 400V (50Hz) / B10A
8	Spełnia europejskie wymogi bezpieczeństwa			10
9	Pozostałe cechy modelu			
9.1	Sposób odszraniania			Odwroćenie obiegu
9.2	Ochrona zbiornika odpływowego na kondensat przed mrozem / woda w urządzeniu zabezpieczona przed zamrażaniem ¹¹			Tak
9.3	Maks. ciśnienie robocze (dolne źródło/zrzut ciepła)		bar	3,0
9.4	Klasa efektywności energetycznej / efektywność energetyczna (niska temperatura)			A++ / 173 %
9.5	Klasa efektywności energetycznej / efektywność energetyczna (średnia temperatura)			A++ / 127 %

10 Moc grzewcza/współczynnik wydajności²			EN 14511	
10.1 Moc grzewcza / współczynnik wydajności			1	2
	Poziom mocy			
	przy A-7 / W35	kW / ---	7,2 / 3,2	---
	przy A2 / W35	kW / ---	9,5 / 4,1 (4,3) ¹²	---
	przy A7 / W35	kW / ---	11,3 / 4,8	---
	przy A7 / W45	kW / ---	10,8 / 3,9	---
	przy A7 / W55	kW / ---	10,0 / 3,1	---
	przy A10 / W35	kW / ---	12,0 / 5,1	---
11 Moc chłodzenia / współczynnik wydajności^{2 13}			EN 14511	
11.1 Moc chłodzenia / współczynnik wydajności			1	2
	Poziom mocy			
	przy A27 / W18	kW / ---	8,6 / 3,7	---
	przy A27 / W9	kW / ---	---	--
	przy A27 / W7	kW / ---	6,3 / 2,7	---
	przy A35 / W18	kW / ---	7,9 / 2,9	--
	przy A35 / W9	kW / ---	---	--
	przy A35 / W7	kW / ---	5,3 / 2,1	---

1. Przy temperaturach powietrza od -22 °C do -5 °C wzrost temperatury zasilania od 45 °C do 60 °C.

2. Dane te charakteryzują wielkość i wydajność urządzenia według EN 14511. Pod względem ekonomicznym i energetycznym należy uwzględnić także inne wartości, a w szczególności charakterystykę odmrażania i sposób regulacji. Wartości te można uzyskać wyłącznie z czystymi nośnikami ciepła. Wskazówki dotyczące konserwacji, uruchomienia i eksploatacji można znaleźć w odpowiednich częściach instrukcji montażu i użytkowania. Np. A7/W35 oznacza tutaj: temperatura zewnętrzna 7 °C i temperatura zasilania wody grzewczej 35 °C.

3. Normowany przepływ znamionowy, możliwy tylko z regulowaną elektronicznie pompą obiegową sterowaną przez sterownik pompy ciepła WPM.

4. Tonalność zgodnie z normą DIN 45681 Tabela 1 wynosi 1 dB.

5. W trybie obniżonym moc grzewcza i COP są redukowane o ok. 5 %

6. Korzystając z wchodzącej w skład akcesoriów opcjonalnej osłony chroniącej przed warunkami atmosferycznymi, można ograniczyć poziom hałasu do podanych wartości.

7. Podany poziom ciśnienia akustycznego przedstawia poziom pola swobodnego. W zależności od miejsca instalacji mierzone wartości mogą się różnić nawet o 16 dB(A).

8. Stan fabryczny 6kW

9. Należy pamiętać, że potrzebne będzie dodatkowe miejsce na przyłącze rurowe i na potrzeby obsługi i konserwacji.

10. patrz deklaracja zgodności CE

11. Pompa obiegowa ogrzewania i sterownik pompy ciepła muszą być zawsze gotowe do pracy.

12. Wzrost współczynnika wydajności przy obciążeniu częściowym w przypadku wyboru „zoptymalizowanego trybu grzania” (naturalne odszranianie)

13. Przy pełnym obciążeniu maksymalny poziom mocy akustycznej może zwiększyć się o 5 dB(A).

13 Informacje o urządzeniu zgodne z rozporządzeniem (UE) nr 813/2013, załącznik II, tabela 2

Wymogi dotyczące informacji na temat ogrzewaczy pomieszczeń z pompą ciepła i wielofunkcyjnych ogrzewaczy z pompą ciepła				GlenDimplex DEUTSCHLAND			
Model(-e)	LA 0712BW						
Pompa ciepła powietrze/woda	tak						
Pompa ciepła woda/woda	nie						
Pompa ciepła solanka/woda	nie						
Niskotemperaturowa pompa ciepła	nie						
Wyposażona w dodatkowy ogrzewacz	tak						
Wielofunkcyjny ogrzewacz z pompą ciepła	tak						
Parametry podaje się dla zastosowań w średnich temperaturach, z wyjątkiem niskotemperaturowych pomp ciepła. W przypadku niskotemperaturowych pomp ciepła parametry podaje się dla zastosowań w niskich temperaturach.							
Parametry są deklarowane dla warunków klimatu umiarkowanego:							
Parametr	Symbol	Wartość	Jednostka	Parametr	Symbol	Wartość	Jednostka
Znamionowa moc cieplna (*)	Prated	7	kW	Sezonowa efektywność energetyczna ogrzewania pomieszczeń	η_s	127	%
Deklarowana wydajność grzewcza przy częściowym obciążeniu w temperaturze pomieszczenia 20 °C i temperaturze zewnętrznej T _j				Deklarowany wskaźnik efektywności lub wskaźnik zużycia energii pierwotnej przy częściowym obciążeniu w temperaturze pomieszczenia 20 °C i temperaturze zewnętrznej T _j			
T _j = - 7°C	P _{d,h}	7,4	kW	T _j = - 7°C	COP _d	2,33	-
T _j = + 2°C	P _{d,h}	9,3	kW	T _j = + 2°C	COP _d	3,23	-
T _j = + 7°C	P _{d,h}	10,9	kW	T _j = + 7°C	COP _d	4,08	-
T _j = + 12°C	P _{d,h}	12,9	kW	T _j = + 12°C	COP _d	5,09	-
T _j = temperatura dwuwartościowa	P _{d,h}	7,0	kW	T _j = temperatura dwuwartościowa	COP _d	2,15	-
T _j = graniczna temperatura robocza	P _{d,h}	7,0	kW	T _j = graniczna temperatura robocza	COP _d	2,15	-
Pompy ciepła powietrze/ woda: T _j = -15°C (jeżeli TOL < -20°C)	P _{d,h}	--	kW	Pompy ciepła powietrze/ woda: T _j = -15°C (jeżeli TOL < -20°C)	COP _d	--	-
Temperatura dwuwartościowa	T _{biv}	-10	°C	Pompy ciepła powietrze/ woda: Graniczna temperatura robocza	TOL	-10	°C
Wydajność w okresie cyklu w interwale dla ogrzewania	P _{c,ych}	-	kW	Wydajność w okresie cyklu w interwale	COP _{c,yc}	-	-
Współczynnik strat (**)	C _{d,h}	0,90	-	Graniczna temperatura robocza dla podgrzewania wody	WTOL	60	°C
Pobór mocy w trybach innych niż aktywny				Ogrzewacz dodatkowy			
Tryb wyłączenia	P _{OFF}	0,015	kW	Rated heat output (*)	P _{sup}	0	kW
Tryb wyłączonego termostatu	P _{TO}	0,020	kW	Rodzaj pobieranej energii	elektryczny		
Tryb czuwania	P _{SB}	0,015	kW				
Tryb włączonej grzałki karteru	P _{CK}	0,000	kW				
Pozostałe parametry							
Regulacja wydajności	wydajność stała			Pompy ciepła powietrze/ woda: znamionowy przepływ powietrza na zewnątrz	-	4700	m ³ /h
Poziom mocy akustycznej w pomieszczeniu/na zewnątrz	L _{WA}	42/58	dB	Pompy ciepła woda/solanka-woda: znamionowe natężenie przepływu solanki lub wody, zewnętrzny wymiennik ciepła	-	--	m ³ /h
Emisje tlenków azotu	NO _x	-	(mg/kWh)				
Wielofunkcyjne ogrzewacze z pompą ciepła:							
Deklarowany profil obciążeń	XL			Efektywność energetyczna podgrzewania wody	η_{wh}	96	%
Dzienne zużycie energii elektrycznej	Q _{elec}	8,36	kWh	Dzienne zużycie paliwa	Q _{fuel}	-	kWh
Dane kontaktowe	Glen Dimplex Deutschland GmbH, Am Goldenen Feld 18, 95326 Kulmbach						
(*) W przypadku ogrzewaczy pomieszczeń z pompą ciepła i wielofunkcyjnych ogrzewaczy z pompą ciepła znamionowa moc cieplna Prated jest równa obciążeniu obliczeniowemu dla trybu ogrzewania Pdesignh, a znamionowa moc cieplna ogrzewacza dodatkowego wydajności grzewczej dla trybu ogrzewania sup(Tj).							
(**) Jeżeli współczynnik Cdh nie został wyznaczony przez pomiar, współczynnik strat przyjmuje wartość domyślną Cdh = 0,9.							
(--) nie dotyczy							

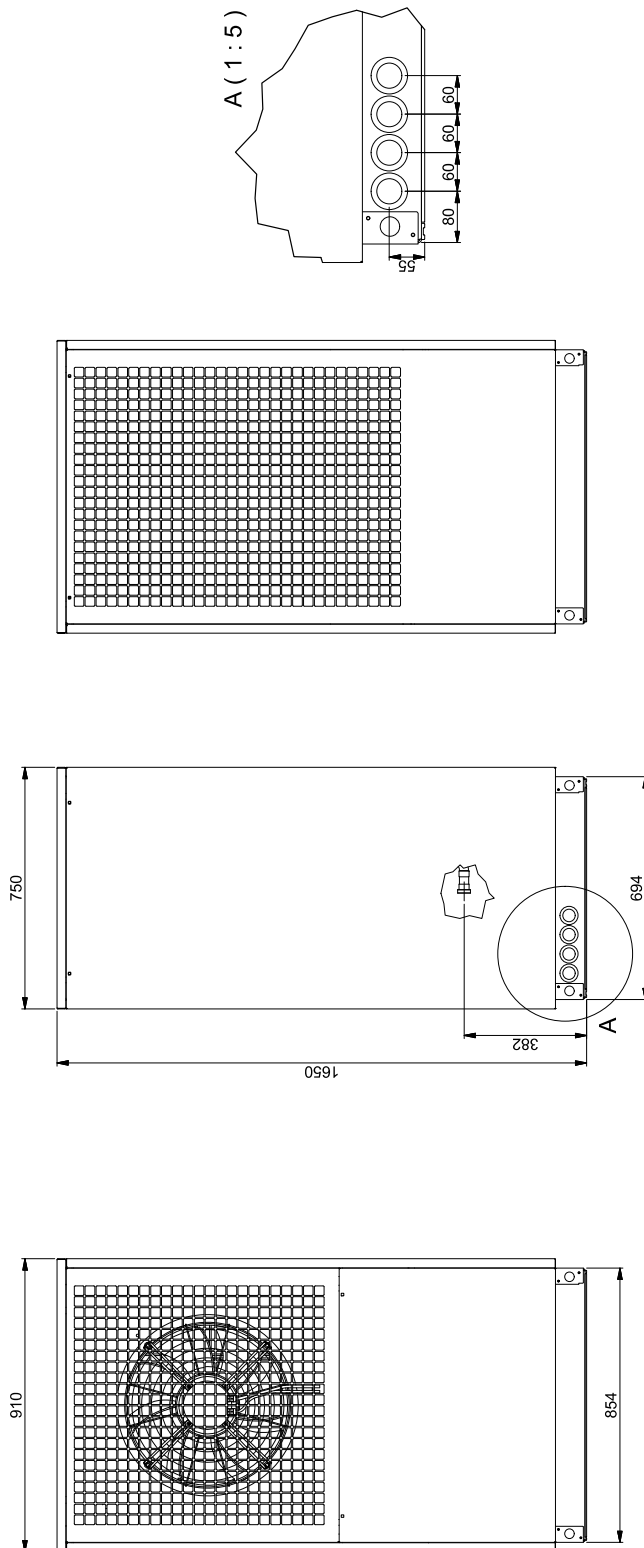
Wymogi dotyczące informacji na temat ogrzewaczy pomieszczeń z pompą ciepła i wielofunkcyjnych ogrzewaczy z pompą ciepła				GlenDimplex DEUTSCHLAND			
Model(-e)	LA 0712BWC						
Pompa ciepła powietrze/woda	tak						
Pompa ciepła woda/woda	nie						
Pompa ciepła solanka/woda	nie						
Niskotemperaturowa pompa ciepła	nie						
Wyposażona w dodatkowy ogrzewacz	tak						
Wielofunkcyjny ogrzewacz z pompą ciepła	tak						
Parametry podaje się dla zastosowań w średnich temperaturach, z wyjątkiem niskotemperaturowych pomp ciepła. W przypadku niskotemperaturowych pomp ciepła parametry podaje się dla zastosowań w niskich temperaturach.							
Parametry są deklarowane dla warunków klimatu umiarkowanego:							
Parametr	Symbol	Wartość	Jednostka	Parametr	Symbol	Wartość	Jednostka
Znamionowa moc cieplna (*)	Prated	7	kW	Sezonowa efektywność energetyczna ogrzewania pomieszczeń	η_s	127	%
Deklarowana wydajność grzewcza przy częściowym obciążeniu w temperaturze pomieszczenia 20 °C i temperaturze zewnętrznej Tj				Deklarowany wskaźnik efektywności lub wskaźnik zużycia energii pierwotnej przy częściowym obciążeniu w temperaturze pomieszczenia 20 °C i temperaturze zewnętrznej Tj			
Tj = -7°C	Pdh	7,4	kW	Tj = -7°C	COPd	2,33	-
Tj = +2°C	Pdh	9,3	kW	Tj = +2°C	COPd	3,23	-
Tj = +7°C	Pdh	10,9	kW	Tj = +7°C	COPd	4,08	-
Tj = +12°C	Pdh	12,9	kW	Tj = +12°C	COPd	5,09	-
Tj = temperatura dwuwartościowa	Pdh	7,0	kW	Tj = temperatura dwuwartościowa	COPd	2,15	-
Tj = graniczna temperatura robocza	Pdh	7,0	kW	Tj = graniczna temperatura robocza	COPd	2,15	-
Pompy ciepła powietrze/ woda:	Pompy ciepła powietrze/ woda:						
Tj = -15°C (jeżeli TOL < -20°C)	Pdh	--	kW	Tj = -15°C (jeżeli TOL < -20°C)	COPd	--	-
Temperatura dwuwartościowa	T _{bv}	-10	°C	Pompy ciepła powietrze/ woda:	TOL		
Wydajność w okresie cyklu w interwale dla ogrzewania	Pcyc	-	kW	Graniczna temperatura robocza	-10		
Współczynnik strat (**)	Cdh	0,90	-	Wydajność w okresie cyklu w interwale	COPcyc	-	-
Pobór mocy w trybach innych niż aktywny				Ogrzewacz dodatkowy			
Tryb wyłączenia	P _{OFF}	0,015	kW	Rated heat output (*)	P _{sup}	0	kW
Tryb wyłączonego termostatu	P _{TO}	0,020	kW	Rodzaj pobieranej energii	elektryczny		
Tryb czuwania	P _{SB}	0,015	kW				
Tryb włączonej grzałki karteru	P _{CK}	0,000	kW				
Pozostałe parametry							
Regulacja wydajności	wydajność stała			Pompy ciepła powietrze/ woda: znamionowy przepływ powietrza na zewnątrz	-	4700	m ³ /h
Poziom mocy akustycznej w pomieszczeniu/na zewnątrz	L _{WA}	42/58	dB	Pompy ciepła woda/solanka-woda: znamionowe natężenie przepływu solanki lub wody, zewnętrzny wymiennik ciepła	-	--	m ³ /h
Emisje tlenków azotu	NO _x	-	(mg/kWh)				
Wielofunkcyjne ogrzewacze z pompą ciepła:							
Deklarowany profil obciążeń	XL			Efektywność energetyczna podgrzewania wody	η_{wh}	96	%
Dzienne zużycie energii elektrycznej	Q _{elec}	8,36	kWh	Dzienne zużycie paliwa	Q _{fuel}	-	kWh
Dane kontaktowe	Glen Dimplex Deutschland GmbH, Am Goldenen Feld 18, 95326 Kulmbach						
(*) W przypadku ogrzewaczy pomieszczeń z pompą ciepła i wielofunkcyjnych ogrzewaczy z pompą ciepła znamionowa moc cieplna Prated jest równa obciążeniu obliczeniowemu dla trybu ogrzewania Pdesignh, a znamionowa moc cieplna ogrzewacza dodatkowego wydajności grzewczej dla trybu ogrzewania sup (Tj).							
(**) Jeżeli współczynnik Cdh nie został wyznaczony przez pomiar, współczynnik strat przyjmuje wartość domyślną Cdh = 0,9.							
(-) nie dotyczy							

Załącznik · Appendix · Annexes

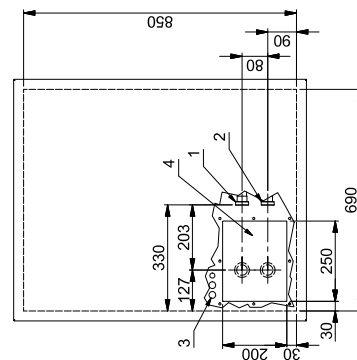
1	Rysunek wymiarowy.....	Z-II
1.1	Rysunek wymiarowy pompy ciepła	Z-II
2	Wykresy	Z-III
2.1	Charakterystyki – grzanie LA 0712BW(C).....	Z-III
2.2	Charakterystyki – chłodzenie LA 0712BWC.....	Z-IV
2.3	Wykres limitów pracy, grzanie	Z-V
2.4	Wykres limitów pracy, chłodzenie.....	Z-VI
3	Schematy układów hydraulicznych	Z-VII
3.1	Monoenergetyczna instalacja grzewcza zasilana pompą ciepła z jednym obiegiem grzewczym, zbiornikiem buforowym i zbiornikiem ciepłej wody użytkowej.....	Z-VII
3.2	Monoenergetyczna instalacja grzewcza z pompą ciepła z trzema obiegami grzewczymi, zbiornikiem buforowym i zbiornikiem ciepłej wody użytkowej.....	Z-VIII
3.3	Legenda.....	Z-IX
4	Deklaracja zgodności	Z-X

1 Rysunek wymiarowy

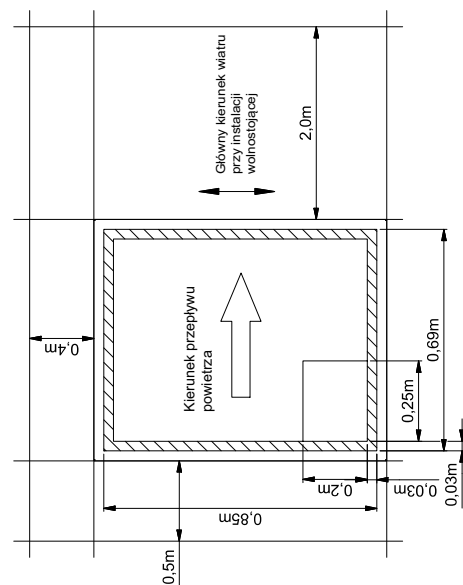
1.1 Rysunek wymiarowy pompy ciepła



- 1 zasilanie wodą grzewczą
Wyjście z pompy ciepła
G 1 1/4" gwint zewnętrzny
- 2 powrót wody grzewczej
Wejście do pompy ciepła
G 1 1/4" gwint zewnętrzny
- 3 Obszar przepustu
Przewody elektryczne
- 4 Obszar przepustu
Wąż kondensatu

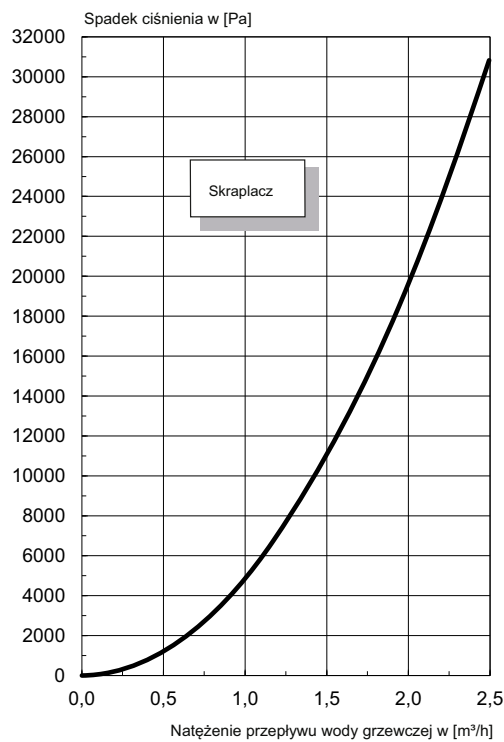
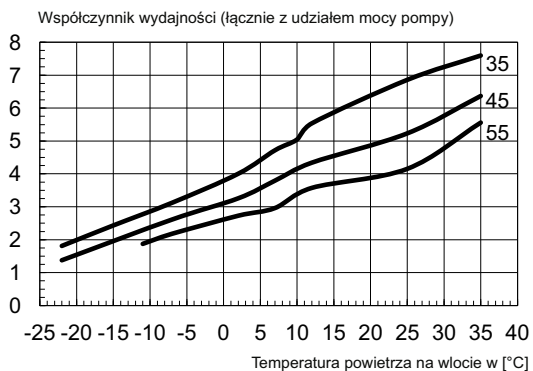
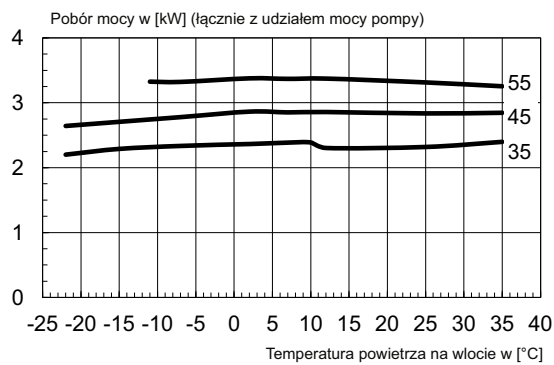
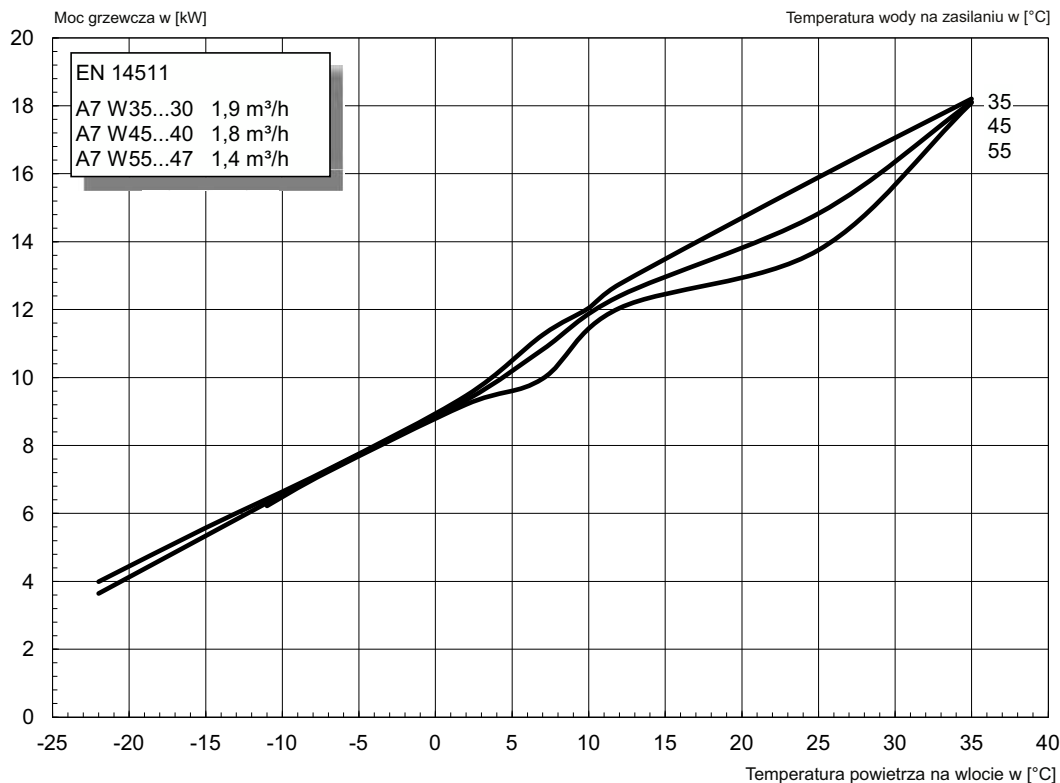


Powierzchnia ustawienia i minimalne odległości

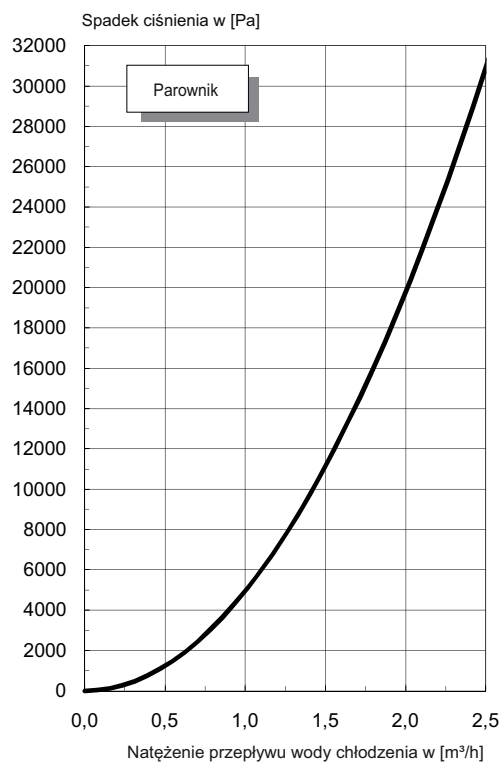
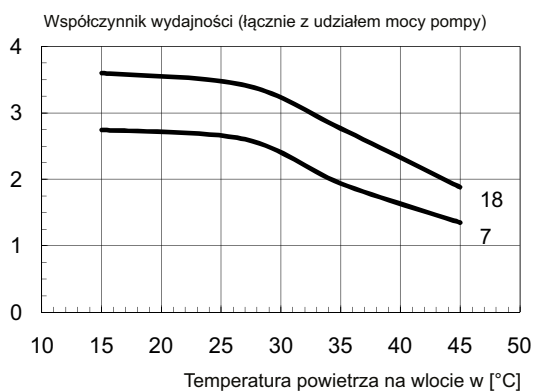
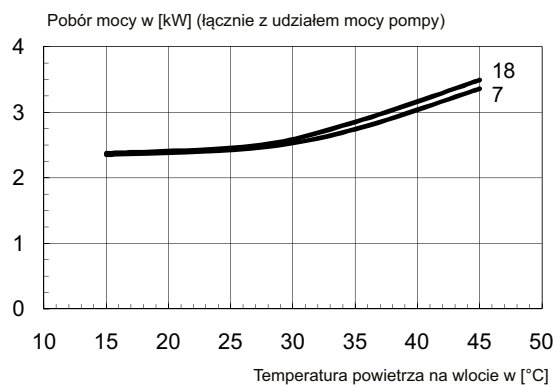
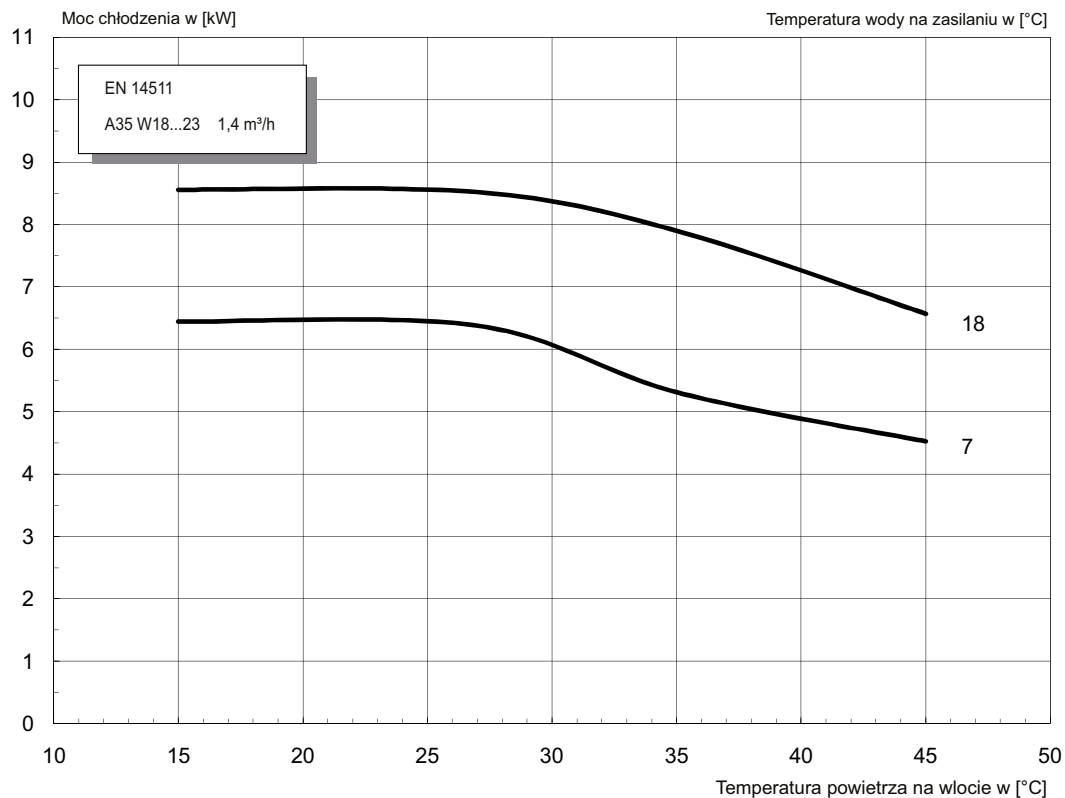


2 Wykresy

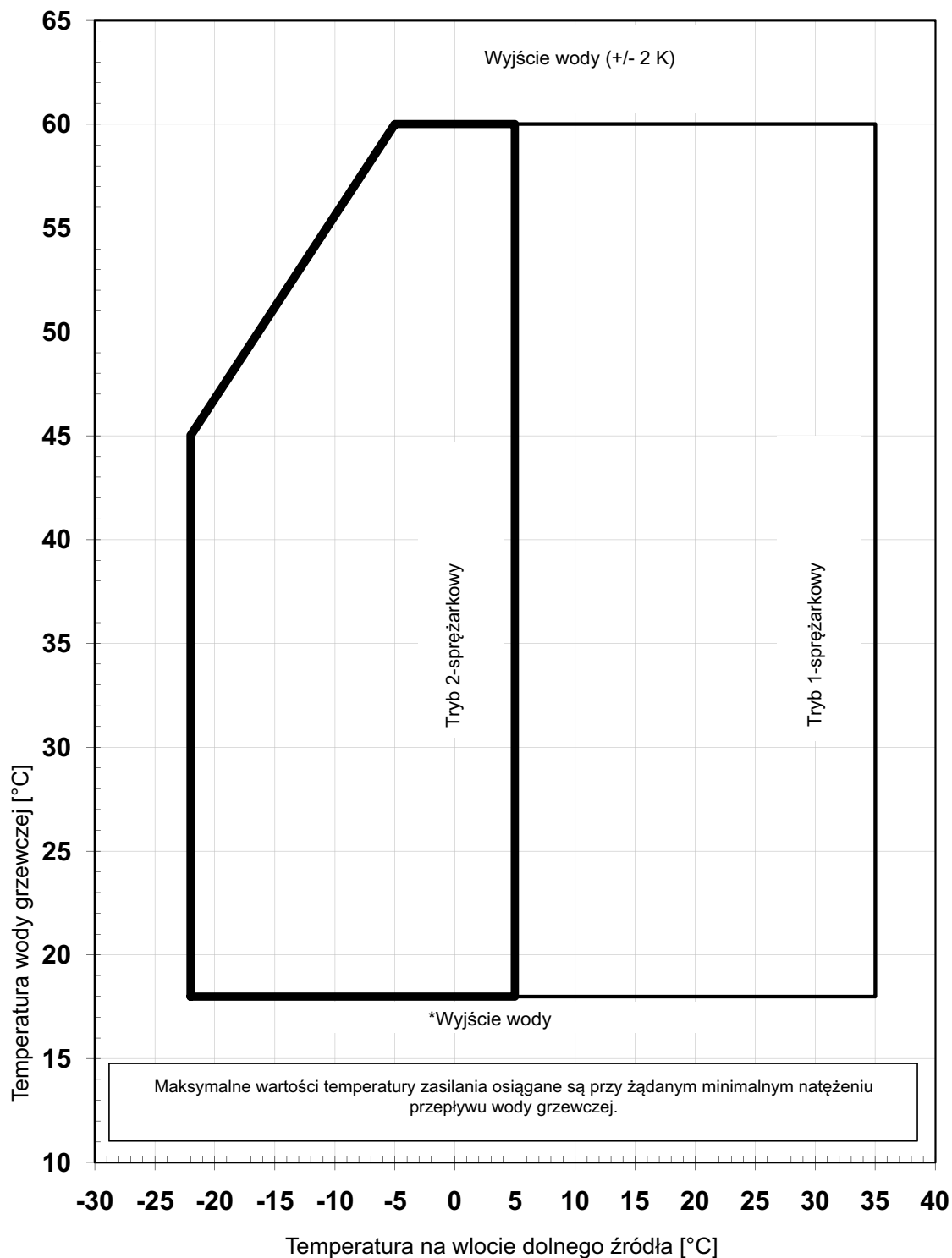
2.1 Charakterystyki – grzanie LA 0712BW(C)



2.2 Charakterystyki – chłodzenie LA 0712BWC

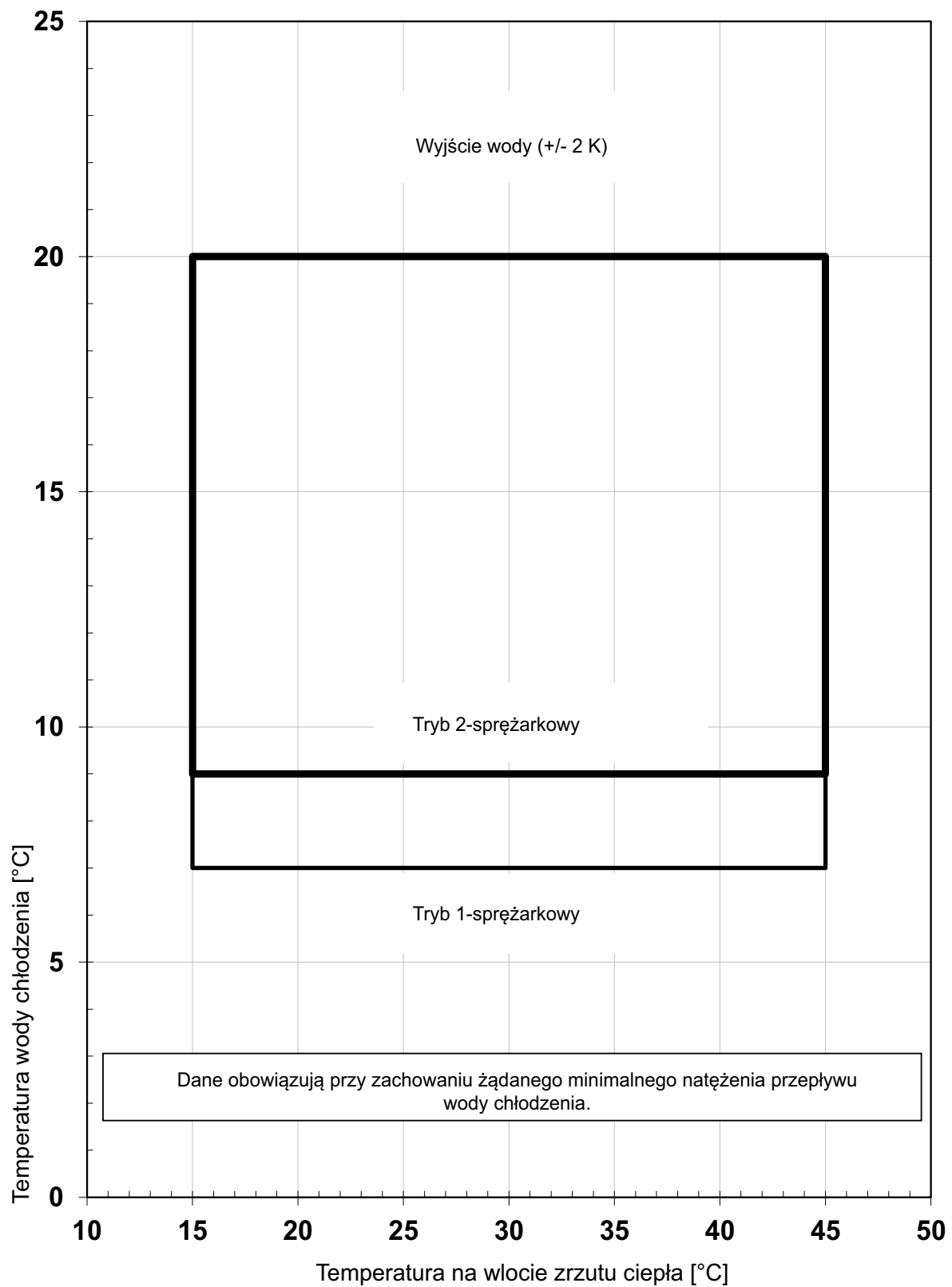


2.3 Wykres limitów pracy, grzanie



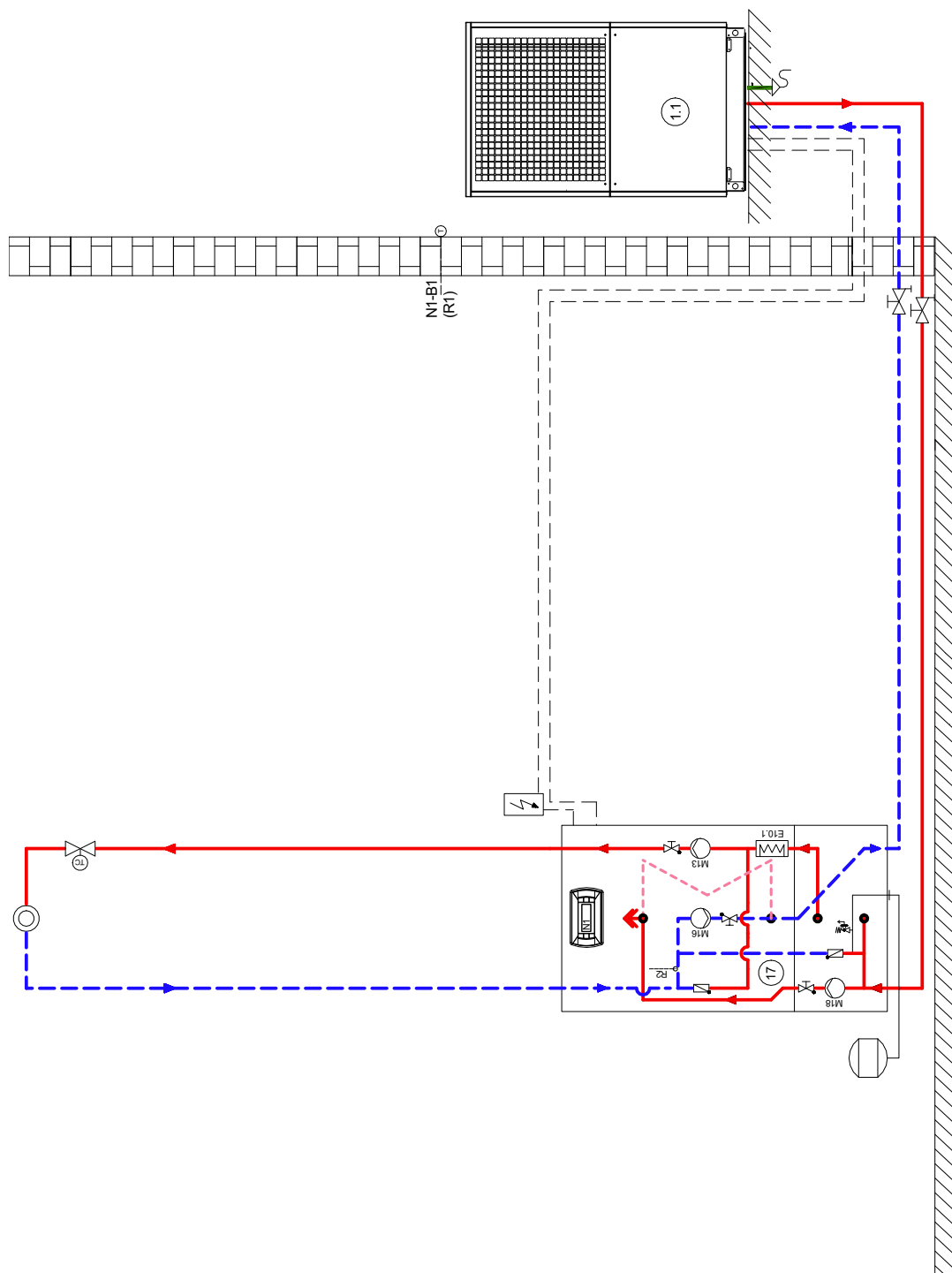
*Dla pomp ciepła typu powietrze/woda minimalna temperatura wody grzewczej stanowi minimalną temperaturę powrotu

2.4 Wykres limitów pracy, chłodzenie

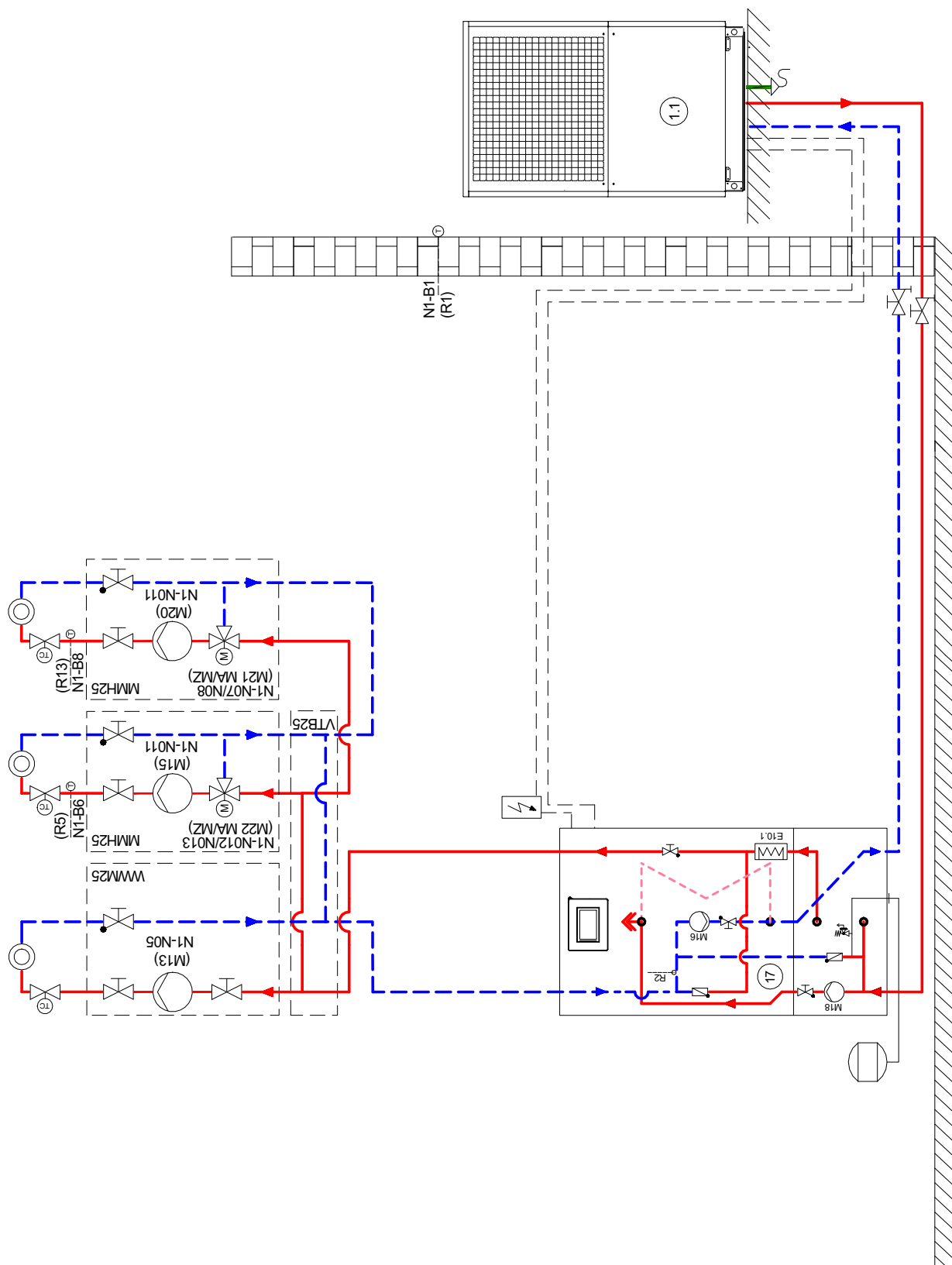


3 Schematy układów hydraulicznych









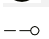
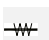




3.1 Monoenergetyczna instalacja grzewcza zasilana pompą ciepła z jednym obiegiem grzewczym, zbiornikiem buforowym i zbiornikiem ciepłej wody użytkowej



3.2 Monoenergetyczna instalacja grzewcza z pompą ciepła z trzema obiegami grzewczymi, zbiornikiem buforowym i zbiornikiem ciepłej wody użytkowej



3.3 Legenda

	Zawór odcinający
	Zespół zaworów bezpieczeństwa
	Pompa obiegowa
	Naczynie wzbiorcze
	Zawór sterowany temperaturą pomieszczenia
	Zawór odcinający z zaworem zwrotnym
	Zawór odcinający z odwodnieniem
	Odbiornik ciepła
	Czujnik temperatury
	Elastyczny wąż przyłączeniowy
	Zawór zwrotny
	Mieszacz trójdrogowy
	Pompa ciepła
	Sterownik pompy ciepła
E10.1	Grzałka zanurzeniowa
M13	Pompa obiegowa ogrzewania obwodu głównego
M15	Pompa obiegowa ogrzewania 2. obieg grzewczy
M16	Dodatkowa pompa obiegowa
M18	Pompa ładująca ciepłą wodę użytkową
M21	Mieszacz obwodu głównego lub 3. obieg grzewczy
M22	Mieszacz 2. obieg grzewczy
N1	Sterownik pompy ciepła
R1	Czujnik zewnętrzny naścienny
R2	Czujnik powrotu (zintegrowany)
R5	Czujnik temperatury 2. obieg grzewczy
R13	Czujnik 3. obiegu grzewczego / czujnik odnawialny

4 Deklaracja zgodności

Aktualną deklarację zgodności CE można pobrać na:

<https://glendimplex.de/la0712bw>

<https://glendimplex.de/la0712bwc>



Glen Dimplex Deutschland

Centrala

Glen Dimplex Deutschland GmbH
Am Goldenen Feld 18
D-95326 Kulmbach

T +49 9221 709-100
F +49 9221 709-339
dimplex@glendimplex.de
www.glendimplex.de

Serwis i pomoc techniczna

Serwis posprzedażowy, pomoc techniczna i części zamienne
Wsparcie przed instalacją i po instalacji urządzeń

T +49 9221 709-545
F +49 9221 709-924545
pn - cz: w godz. od 7:30 do 16:30
pt: w godz. od 7:30 do 15:00
service-dimplex@glendimplex.de

Poza godzinami otwarcia w nagłych przypadkach do dyspozycji klientów stoi nasza całodobowa infolinia

Zamawianie usługi serwisu posprzedażowego w Internecie:
www.glendimplex.de/dienstleistungen-dimplex