

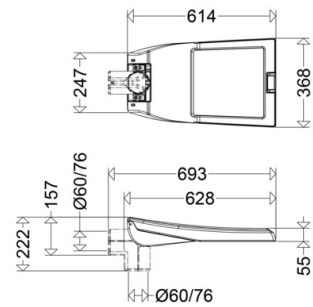
LED-Außenleuchte

VIA**52 4802**

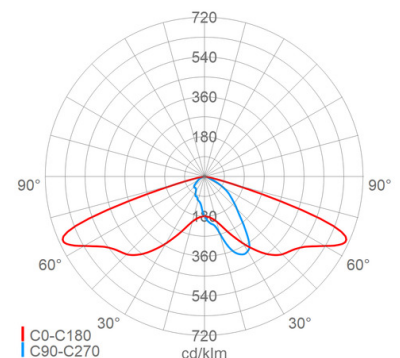
[Artikelnummer : 52000 0005]

**Allgemeine Produktbeschreibung**

LED-Außenleuchte VIA der GreenLine-Serie mit herausragend nachhaltiger Produktgestaltung. Zweiteiliges pulverlackiertes Aluminiumdruckgussgehäuse, aufklappbar, mit Sicherungsbügel. LED-Modul(e) und EVG auf werkzeuglos herausnehmbaren Trägerblechen im Gehäuseoberteil montiert. Kabeleinführung mit Verschraubung und Zugentlastung, Trennstekverbindung und Druckausgleichssystem im Gehäuseunterteil, flaches Sicherheitsglas, Silikondichtung, Zentralverschluss aus Aluminium. Zhaga konforme LED-Module mit hocheffizienten Optiken, direktstrahlend, Multi-Layer Technologie. EVG mit hoher Stoßspannungsfestigkeit, Überlast- und Kurzschlusschutz. Universal-Maststutzen aus Aluminiumdruckguss für Mastzopf 60/76 zur Mastansatz- oder Mastaufsatzmontage. Für Mastzopf 42 ist separates Reduzierzubehör erforderlich. Neigungsverstellung 0°, 5°, 10°, 15° bei Aufsatzmontage, 0°, -5°, -10°, -15° bei Ansatzmontage, Skalierung am Leuchtengehäuse.

**Allgemeine Produktvorteile**

- langlebiges, korrosionsbeständiges Aludruckgussgehäuse mit glatter Oberfläche ohne Kühlrippen
- schnelle, einfache Montage durch werkzeugloses Öffnen der Leuchte über zentralen Kniehebelverschluss
- kein unangenehmes „Über-Kopf arbeiten“, Leuchte öffnet nach oben
- vormontierte Universal-Mastbefestigung für Mastzopf 60 und 76 zur Mastansatz- oder Mastaufsatzmontage
- einfache Einführung des Kabels in den Anschlussraum durch Kabelverschraubung
- werkzeugloser Tausch der LED-Platine (Trägerblech, Trennstecker, Klemmfeder) sowie EVG Tausch (Trägerblech, Trennstecker, Klemmfeder)
- zeit- und kostensparender Komponententausch am Lebensdauerende bzw. Umrüstung bei technischer Weiterentwicklung oder dem Einsatz anderer /wärmerer Lichtfarben
- gleichmäßige Ausleuchtung durch die Multi-Layer Technologie
- integriertes Druckausgleichssystem verhindert Kondenswasserbildung im Innenraum
- keine Lichtemission in den oberen Halbraum, ULOR=0
- umweltfreundlich, alle auf 10% dimmbaren Ausführungen mit Farbtemperatur bis max. 3.000K erfüllen die Dark Sky Anforderungen
- nachhaltig, Komponenten werkzeuglos austauschbar
- zukunftssicher durch Verwendung Zhaga konformer LED-Module
- GreenLine-Leuchte, herausragend nachhaltig designt

**Einsatzbereiche**

Wohn-, Anlieger-, Neben- und Hauptstraßen, Kreisverkehre, Rad- und Fußwege, verkehrsberuhigte Zonen, Werksgebiete, Parkplätze, Ein- und Ausfahrten etc.

LED-Außenleuchte

VIA**52 4802**

[Artikelnummer : 52000 0005]

Technische Daten**Kenndaten**

Leuchtmittel:	LED
LED-Modulstandard:	Zhaga
Austauschbarkeit:	Leuchtmittel und EVG von qualifizierter Person auswechselbar
Systemleistung:	75 W
Leuchtenlichtstrom:	11370 lm
Lichtausbeute:	152 lm/W
Farbtemperatur:	4000 K
Farbwiedergabe Ra:	≥ 70
Lichtfarbe:	740
Zul. Umgebungstemperatur T _a :	-40 °C bis +25 °C
Vorschaltgerät:	1 x EVG, Überlastschutz, Kurzschlusschutz
Stoßspannungsfestigkeit:	10 kV

Lichttechnik

Lichtlenkung:	Linsoptik
Abstrahlcharakteristik:	asymmetrisch-breitstrahlend
Photobiologische Sicherheit:	RG2

Lebensdauer

Nutzlebensdauer LED:	L90>100000 h (@ T _a max)
----------------------	-------------------------------------

Elektrischer Anschluss

Nennspannung:	220 - 240 V, 50/60 Hz
Anschlussklemme:	Steckverbindung, 3-polig, 0,75 - 2,5 mm ²
Max. Anzahl bei LS B16:	10
LS B10/B13/B20:	7/9/13
LS C10/C13/C16/C20:	10/13/17/20
Einführungen:	Verschlussstopfen (1x), Kunststoff, 9 - 14 mm

Gehäuse

Gehäusematerial:	Alu-Druckguss
Lackiert:	Ja
Farbe:	grau, DB 702

Abdeckung

Art/Material:	Scheibe (Sicherheitsglas)
Eigenschaft:	klar
Verschluss:	verschraubt

Montage

Montageart (ggf. Zubehör erforderlich):	Mastansatz, Mastaufsatz
Gebrauchslage:	nach unten strahlend
Mastansatz:	Ø 60mm x 100mm, Ø 76mm x 90mm
Mastaufsatz:	Ø 60/76mm
Neigungswinkelverstellung Ansatz:	0 °, -5 °, -10 °, -15 °

Montage

Neigungswinkelverstellung Aufsatz:	0 °, 5 °, 10 °, 15 °
Windangriffsfläche:	0,21 m ²

Eigenschaften / Zertifikate

Schutzklasse:	II
IP Schutzart:	IP66
Stoßfestigkeit (IK):	IK09
Prüfzeichen/Kennzeichnung:	CE
Energieeffizienzklasse:	C

Sonstige Eigenschaften

Druckausgleichssystem:	Ja
------------------------	----

Abmessung / Gewicht

Länge:	693,00 mm
Breite/Durchmesser:	368,00 mm
Höhe:	222,00 mm
Gewicht:	10,70 kg
EAN/GTIN:	4041254381305

LED-Außenleuchte

VIA**52 4802**

[Artikelnummer : 52000 0005]

Optionales Zubehör/Ersatzteile

Artikelnummer	Artikelbezeichnung	Artikelbeschreibung
52010 9000	ABD 52	Scheibe Sicherheitsglas klar
90309 0001	RZ 76/42 VIA	Reduzierstück Stahl verzinkt ø76 -> 42mm
90113 0016	HA 08/L25 AB VS	Abschirmung hausseitig , Kunststoff (PC) , für 08... bzw. L25... für Lichtverteilung AB, weitere Lichtverteilungen auf Anfrage
90113 0017	HA 16/L50 AB VS	Abschirmung hausseitig , Kunststoff (PC) , für 16... bzw. L50... für Lichtverteilung AB, weitere Lichtverteilungen auf Anfrage
90113 0018	HA 24/L75 AB VS	Abschirmung hausseitig , Kunststoff (PC) , für 24... bzw. L75... für Lichtverteilung AB, weitere Lichtverteilungen auf Anfrage
90113 0019	HA 32/L80/L100 AB VS	Abschirmung hausseitig , Kunststoff (PC) , für 32... bzw. L100... für Lichtverteilung AB, weitere Lichtverteilungen auf Anfrage