

LED-Pilzleuchte

CUPINA**556 0801 G2**

[Artikelnummer : 55600 0001]

Allgemeine Produktbeschreibung

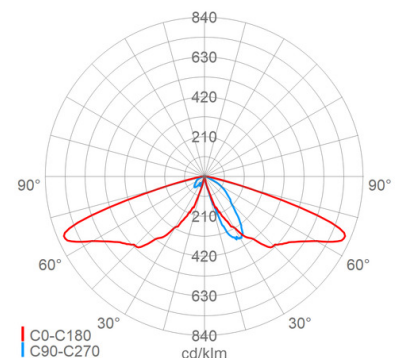
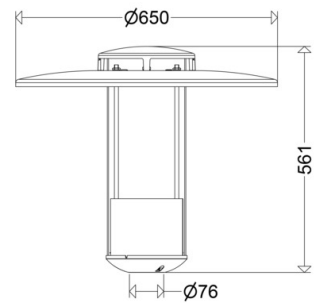
Moderne LED-Pilzleuchte CUPINA, bestehend aus pulverlackiertem Mastfuß und Dach aus Aluminium sowie klarem PMMA-Zylinderglas. LED-Modul und EVG-Einheit anschlussfertig verdrahtet, Trennstekverbinding zur Netzanschlussklemme und Zugentlastung für Anschlusskabel. Zhaga konforme LED-Module mit hocheffizienten Optiken, direkt strahlend, Multi-Layer Technologie. EVG mit hoher Stoßspannungsfestigkeit, Überlast- und Kurzschlusschutz. Befestigung auf geraden Lichtmasten \varnothing 76mm (bei \varnothing 60mm siehe "Optionales Zubehör").

Allgemeine Produktvorteile

- optimale Lichtverteilung durch direktstrahlende LED mit hocheffizienten Linsenoptiken
- gleichmäßige Ausleuchtung durch Multi-Layer-Technologie, d. h. jede einzelne LED beleuchtet die gesamte Fläche, die LVK der einzelnen LED überlagern sich
- schnelle Montage, Wartung und Umrüstung durch werkzeugloses Öffnen der Leuchte und werkzeuglosen Tausch der Elektrokomponenten (LED-Modul und EVG-Einheit)
- BlackEdition, ULOR=0% (Modifikationen mit Zubehörteilen beeinflussen die Abstrahlcharakteristik)
- umweltfreundlich, alle auf 10% dimmbaren Ausführungen mit Lichtströmen bis 2000lm und Farbtemperatur bis max. 3.000K erfüllen die Dark Sky Anforderungen
- nachhaltig, Komponenten werkzeuglos austauschbar
- zukunftssicher durch Verwendung Zhaga konformer LED-Module

Einsatzbereiche

Wohngebiete, Anlieger- und Nebenstraßen, verkehrsberuhigte Zonen, Rad- und Fußwege etc.



LED-Pilzleuchte

CUPINA**556 0801 G2**

[Artikelnummer : 55600 0001]

Technische Daten**Kenndaten**

Leuchtmittel:	LED
LED-Modulstandard:	Zhaga
Austauschbarkeit:	Leuchtmittel und EVG von qualifizierter Person auswechselbar
Systemleistung:	9 W
Leuchtenlichtstrom:	1300 lm
Lichtausbeute:	144 lm/W
Farbtemperatur:	4000 K
Farbwiedergabe Ra:	≥ 70
Lichtfarbe:	740
Zul. Umgebungstemperatur T _a :	-40 °C bis +35 °C
Vorschaltgerät:	1 x EVG, Überlastschutz, Kurzschlusschutz
Stoßspannungsfestigkeit:	10 kV

Lichttechnik

Lichtlenkung:	Linsenoptik
Abstrahlcharakteristik:	asymmetrisch-breitstrahlend
Photobiologische Sicherheit:	RG2

Lebensdauer

Nutzlebensdauer LED:	L90>100000 h (@ T _a max)
----------------------	-------------------------------------

Elektrischer Anschluss

Nennspannung:	220 - 240 V, 50/60 Hz
Anschlussklemme:	Steckverbindung, 3-polig, 0,75 - 2,5 mm ²
Max. Anzahl bei LS B16:	23
LS B10/B13/B20:	15/19/29
LS C10/C13/C16/C20:	23/31/39/47
Einführungen:	0 - 16 mm

Gehäuse

Gehäusematerial:	Aluminium
Lackiert:	Ja
Farbe:	grau, DB 702

Abdeckung

Art/Material:	Zylinder (PMMA)
Eigenschaft:	klar
Schutzabdeckung:	Leuchtdach (Aluminium)

Montage

Montageart (ggf. Zubehör erforderlich):	Mastaufsatz
Gebrauchslage:	nach unten strahlend
Mastaufsatz:	Ø 76mm
Windangriffsfläche:	0,13 m ²

Eigenschaften / Zertifikate

Schutzklasse:	II
IP Schutzart:	IP54
Stoßfestigkeit (IK):	IK06

Eigenschaften / Zertifikate

Prüfzeichen/Kennzeichnung:	CE
Energieeffizienzklasse:	C

Sonstige Eigenschaften

Druckausgleichssystem:	Ja
Besonderheit:	ULOR=0%

Abmessung / Gewicht

Breite/Durchmesser:	650,00 mm
Höhe:	561,00 mm
Gewicht:	6,70 kg
EAN/GTIN:	4041254394534

LED-Pilzleuchte

CUPINA**556 0801 G2**

[Artikelnummer : 55600 0001]

Optionales Zubehör/Ersatzteile

Artikelnummer	Artikelbezeichnung	Artikelbeschreibung
10051 9000	ABD 541/55.	Zylinder PMMA klar
10041 9001	ABDP 54./55. C	Wanne PMMA satiniert zur Blendungsbegrenzung
90113 0016	HA 08/L25 VS	Abschirmung hausseitig , Kunststoff (PC) , für 08 bzw. L25
90113 0008	HA 08/L25 LE	Abschirmung hausseitig , Kunststoff (PC) , für 08... bzw. L25... für Lichtverteilung A, ABX, A, AB3, weitere Lichtverteilungen auf Anfrage
90113 0017	HA 16/L50 VS	Abschirmung hausseitig , Kunststoff (PC) , für 16 bzw. L50
90113 0009	HA 16/L50 LE	Abschirmung hausseitig , Kunststoff (PC) , für 16... bzw. L50... für Lichtverteilung A, ABX, A, AB3, weitere Lichtverteilungen auf Anfrage
90116 9004	RS 54./55. G2	Ringspiegel Aluminium
90126 0001	RZ 1 RAL9005	Reduzierstück Kunststoff ø76 -> 60mm schwarz
62599 0001	625/1	Mastaufsatz 1-fach ø76mm mit Tragestützen ø60mm
62599 0002	625/2	Mastaufsatz 2-fach 180° ø76mm mit Tragestützen ø60mm
62599 0003	625/3	Mastaufsatz 3-fach 120° ø76mm mit Tragestützen ø60mm
62599 0004	625/4	Mastaufsatz 4-fach 90° ø76mm mit Tragestützen ø60mm