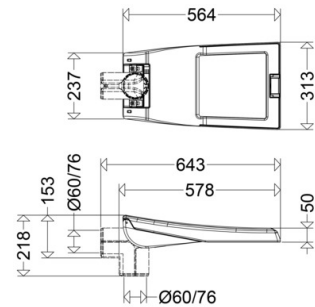


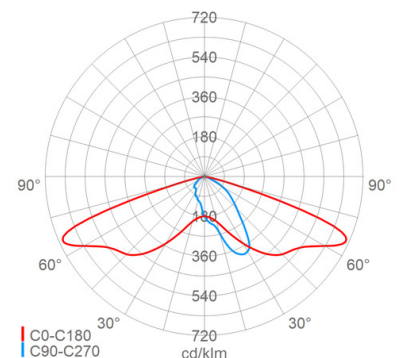
LED-Außenleuchte

VIA**51 0803 730****[Artikelnummer : 51000 0039]****Allgemeine Produktbeschreibung**

LED-Außenleuchte VIA der GreenLine-Serie mit herausragend nachhaltiger Produktgestaltung. Zweiteiliges, pulverlackiertes Aluminiumdruckgussgehäuse, aufklappbar, mit Sicherungsbügel. LED-Modul(e) und EVG auf werkzeuglos herausnehmbaren Trägerblechen im Gehäuseoberteil montiert. Kabeleinführung mit Verschraubung und Zugentlastung, Trennstekverbindung und Druckausgleichssystem im Gehäuseunterteil, flaches Sicherheitsglas, Silikondichtung, Zentralverschluss aus Aluminium. Zhaga konforme LED-Module mit hocheffizienten Optiken, direktstrahlend, Multi-Layer Technologie. EVG mit hoher Stoßspannungsfestigkeit, Überlast- und Kurzschlusschutz. Universal-Maststutzen aus Aluminiumdruckguss für Mastzopf 60/76 zur Mastansatz- oder Mastaufsatzmontage. Für Mastzopf 42 ist separates Reduzierzubehör erforderlich. Neigungsverstellung 0°, 5°, 10°, 15° bei Aufsatzmontage, 0°, -5°, -10°, -15° bei Ansatzmontage, Skalierung am Leuchtengehäuse.

**Allgemeine Produktvorteile**

- langlebiges, korrosionsbeständiges Aludruckgussgehäuse mit glatter Oberfläche ohne Kühlrippen
- schnelle, einfache Montage durch werkzeugloses Öffnen der Leuchte über zentralen Kniehebelverschluss
- kein unangenehmes „Über-Kopf arbeiten“, Leuchte öffnet nach oben
- vormontierte Universal-Mastbefestigung für Mastzopf 60 und 76 zur Mastansatz- oder Mastaufsatzmontage
- einfache Einführung des Kabels in den Anschlussraum durch Kabelverschraubung
- werkzeugloser Tausch der LED-Platine (Trägerblech, Trennstecker, Klemmfeder) sowie EVG Tausch (Trägerblech, Trennstecker, Klemmfeder)
- zeit- und kostensparender Komponententausch am Lebensdauerende bzw. Umrüstung bei technischer Weiterentwicklung oder dem Einsatz anderer /wärmerer Lichtfarben
- gleichmäßige Ausleuchtung durch die Multi-Layer Technologie
- integriertes Druckausgleichssystem verhindert Kondenswasserbildung im Innenraum
- keine Lichtemission in den oberen Halbraum. ULOR=0
- umweltfreundlich, alle auf 10% dimmbaren Ausführungen mit Farbtemperatur bis max. 3.000K erfüllen die Dark Sky Anforderungen
- nachhaltig, Komponenten werkzeuglos austauschbar
- zukunftssicher durch Verwendung Zhaga konformer LED-Module
- GreenLine-Leuchte, herausragend nachhaltig designt

**Einsatzbereiche**

Wohn-, Anlieger-, Neben- und Hauptstraßen, Kreisverkehre, Rad- und Fußwege, verkehrsberuhigte Zonen, Werksgelände, Parkplätze, Ein- und Ausfahrten etc.

LED-Außenleuchte

VIA

51 0803 730

[Artikelnummer : 51000 0039]

Technische Daten

Kenndaten

| | |
|---|--|
| Leuchtmittel: | LED |
| LED-Modulstandard: | Zhaga |
| Austauschbarkeit: | Leuchtmittel und EVG von qualifizierter Person auswechselbar |
| Systemleistung: | 18 W |
| Leuchtenlichtstrom: | 2440 lm |
| Lichtausbeute: | 136 lm/W |
| Farbtemperatur: | 3000 K |
| Farbwiedergabe Ra: | ≥ 70 |
| Lichtfarbe: | 730 |
| Zul. Umgebungstemperatur T _a : | -40 °C bis +25 °C |
| Vorschaltgerät: | 1 x EVG, Überlastschutz, Kurzschlusschutz |
| Stoßspannungsfestigkeit: | 10 kV |

Lichttechnik

| | |
|------------------------------|-----------------------------|
| Lichtlenkung: | Linsoptik |
| Abstrahlcharakteristik: | asymmetrisch-breitstrahlend |
| Photobiologische Sicherheit: | RG2 |

Lebensdauer

| | |
|----------------------|-------------------------------------|
| Nutzlebensdauer LED: | L90>100000 h (@ T _a max) |
|----------------------|-------------------------------------|

Elektrischer Anschluss

| | |
|-------------------------|--|
| Nennspannung: | 220 - 240 V, 50/60 Hz |
| Anschlussklemme: | Steckverbindung, 3-polig, 0,75 - 2,5 mm ² |
| Max. Anzahl bei LS B16: | 23 |
| LS B10/B13/B20: | 15/19/29 |
| LS C10/C13/C16/C20: | 23/31/39/47 |
| Einführungen: | Verschlussstopfen (1x), Kunststoff, 9 - 14 mm |

Gehäuse

| | |
|------------------|---------------|
| Gehäusematerial: | Alu-Druckguss |
| Lackiert: | Ja |
| Farbe: | grau, DB 702 |

Abdeckung

| | |
|---------------|---------------------------|
| Art/Material: | Scheibe (Sicherheitsglas) |
| Eigenschaft: | klar |
| Verschluss: | verschraubt |

Montage

| | |
|---|-------------------------------|
| Montageart (ggf. Zubehör erforderlich): | Mastansatz, Mastaufsatz |
| Gebrauchslage: | nach unten strahlend |
| Mastansatz: | Ø 60mm x 100mm, Ø 76mm x 90mm |
| Mastaufsatz: | Ø 60/76mm |
| Neigungswinkelverstellung Ansatz: | 0 °, -5 °, -10 °, -15 ° |

Montage

| | |
|------------------------------------|----------------------|
| Neigungswinkelverstellung Aufsatz: | 0 °, 5 °, 10 °, 15 ° |
| Windangriffsfläche: | 0,16 m ² |

Eigenschaften / Zertifikate

| | |
|----------------------------|---------------|
| Schutzklasse: | II |
| IP Schutzart: | IP66 |
| Stoßfestigkeit (IK): | IK09 |
| Prüfzeichen/Kennzeichnung: | CE, VDE, ENEC |
| Energieeffizienzklasse: | D |

Sonstige Eigenschaften

| | |
|------------------------|----|
| Druckausgleichssystem: | Ja |
|------------------------|----|

Abmessung / Gewicht

| | |
|---------------------|---------------|
| Länge: | 643,00 mm |
| Breite/Durchmesser: | 313,00 mm |
| Höhe: | 218,00 mm |
| Gewicht: | 8,00 kg |
| EAN/GTIN: | 4041254379432 |

LED-Außenleuchte

VIA**51 0803 730**

[Artikelnummer : 51000 0039]

Optionales Zubehör/Ersatzteile

| Artikelnummer | Artikelbezeichnung | Artikelbeschreibung |
|---------------|----------------------|---|
| 51010 9000 | ABD 51 | Scheibe Sicherheitsglas klar |
| 90309 0001 | RZ 76/42 VIA | Reduzierstück Stahl verzinkt ø76 -> 42mm |
| 90113 0016 | HA 08/L25 AB VS | Abschirmung hausseitig , Kunststoff (PC) , für 08... bzw. L25... für Lichtverteilung AB, weitere Lichtverteilungen auf Anfrage |
| 90113 0017 | HA 16/L50 AB VS | Abschirmung hausseitig , Kunststoff (PC) , für 16... bzw. L50... für Lichtverteilung AB, weitere Lichtverteilungen auf Anfrage |
| 90113 0018 | HA 24/L75 AB VS | Abschirmung hausseitig , Kunststoff (PC) , für 24... bzw. L75... für Lichtverteilung AB, weitere Lichtverteilungen auf Anfrage |
| 90113 0019 | HA 32/L80/L100 AB VS | Abschirmung hausseitig , Kunststoff (PC) , für 32... bzw. L100... für Lichtverteilung AB, weitere Lichtverteilungen auf Anfrage |