

## LED-Außenleuchte

## VIA

## 51 1603 RFLO

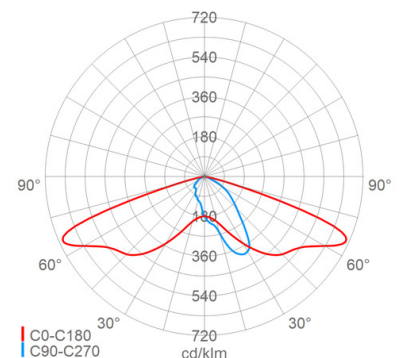
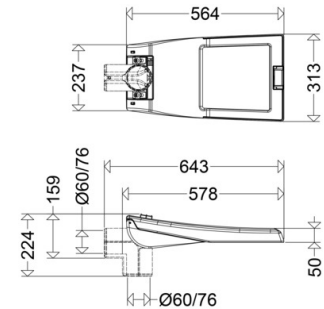
[ Artikelnummer : 51003 0002 ]

## Allgemeine Produktbeschreibung

LED-Außenleuchte VIA der GreenLine-Serie mit herausragend nachhaltiger Produktgestaltung. Zweiteiliges pulverlackiertes Aluminiumdruckgussgehäuse, aufklappbar, mit Sicherungsbügel. LED-Modul(e) und EVG auf werkzeuglos herausnehmbaren Trägerblechen im Gehäuseoberteil montiert. Kabeleinführung mit Verschraubung und Zugentlastung, Trennstekverbindung und Druckausgleichssystem im Gehäuseunterteil, flaches Sicherheitsglas, Silikondichtung, Zentralverschluss aus Aluminium. Zhaga konforme LED-Module mit hocheffizienten Optiken, direktstrahlend, Multi-Layer Technologie. EVG mit hoher Stoßspannungsfestigkeit, Überlast- und Kurzschlussschutz. Universal-Maststutzen aus Aluminiumdruckguss für Mastzopf 60/76 zur Mastansatz- oder Mastaufsatzmontage. Für Mastzopf 42 ist separates Reduzierzubehör erforderlich. Neigungsverstellung 0°, 5°, 10°, 15° bei Aufsatzmontage, 0°, -5°, -10°, -15° bei Ansatzmontage, Skalierung am Leuchtengehäuse. Die Leuchte ist vorbereitet für den nachträglichen Einsatz von Komponenten eines Lichtmanagementsystems mit Zhaga-konformem Sockelanschluss. RFL-Leuchten von Schuch verwenden ausnahmslos D4i-Betriebsgeräte. Alle am Markt verfügbaren D4i-Zhaga-Buch-18-zertifizierten Controller und D4i-Zhaga-Buch-18-zertifizierten Sensoren können in Kombination mit RFL-Leuchten von Schuch verwendet werden. Durch Controller und Sensoren, die nicht dem D4i-Standard entsprechen, kann hingegen die Funktionalität der Leuchten und Komponenten eingeschränkt sein. Zudem kann es im Einzelfall bei solchen nicht zertifizierten Komponenten zu einer Schädigung sowohl der Leuchten als auch der Komponenten kommen.

## Allgemeine Produktvorteile

- spätere Nutzung eines Lichtmanagementsystems jederzeit möglich
- werkzeuglose, schnelle Montage der Lichtmanagement-Systemkomponenten
- standardisierte Zhaga-konforme Sockel ermöglichen die freie Wahl des Lichtmanagementsystems
- langlebiges, korrosionsbeständiges Aludruckgussgehäuse mit glatter Oberfläche ohne Kühlrippen
- schnelle, einfache Montage durch werkzeugloses Öffnen der Leuchte über zentralen Kniehebelverschluss
- kein unangenehmes „Über-Kopf arbeiten“, Leuchte öffnet nach oben
- vormontierte Universal-Mastbefestigung für Mastzopf 60 und 76 zur Mastansatz- oder Mastaufsatzmontage
- einfache Einführung des Kabels in den Anschlussraum durch Kabelverschraubung
- werkzeugloser Tausch der LED-Platine (Trägerblech, Trennstecker, Klemmfeder) sowie EVG Tausch (Trägerblech, Trennstecker, Klemmfeder)
- zeit- und kostensparender Komponententausch am Lebensdauerende bzw. Umrüstung bei technischer Weiterentwicklung oder dem Einsatz anderer /wärmerer Lichtfarben
- gleichmäßige Ausleuchtung durch die Multi-Layer Technologie
- integriertes Druckausgleichssystem verhindert Kondenswasserbildung im Innenraum
- keine Lichtemission in den oberen Halbraum, ULOR=0



LED-Außenleuchte

**VIA**

**51 1603 RFLO**

[ Artikelnummer: 510030002 ]  
umweltfreundlich, alle auf 19% dimmbaren Ausführungen mit Farbtemperatur bis max. 3.000K erfüllen die Dark Sky Anforderungen

- nachhaltig, Komponenten werkzeuglos austauschbar
- zukunftssicher durch Verwendung Zhaga konformer LED-Module
- GreenLine-Leuchte, herausragend nachhaltig designt

**Einsatzbereiche**

Wohn-, Anlieger-, Neben- und Hauptstraßen, Kreisverkehre, Rad- und Fußwege, verkehrsberuhigte Zonen, Werksgelände, Parkplätze, Ein- und Ausfahrten etc.

## LED-Außenleuchte

## VIA

## 51 1603 RFLO

[ Artikelnummer : 51003 0002 ]

## Technische Daten

## Kenndaten

Leuchtmittel:	LED
LED-Modulstandard:	Zhaga
Austauschbarkeit:	Leuchtmittel und EVG von qualifizierter Person auswechselbar
Systemleistung:	35 W
Leuchtenlichtstrom:	5000 lm
Lichtausbeute:	143 lm/W
Farbtemperatur:	4000 K
Farbwiedergabe Ra:	≥ 70
Lichtfarbe:	740
Zul. Umgebungstemperatur T <sub>a</sub> :	-40 °C bis +25 °C
Vorschaltgerät:	1 x EVG, Überlastschutz, Kurzschlusschutz
Stoßspannungsfestigkeit:	10 kV

## Lichtsteuerung

Lichtmanagementsystem:	Ready for Light Management Systems (RFL)
RFL Sockel:	Sockel oben (RFLO)

## Lichttechnik

Lichtlenkung:	Linsoptik
Abstrahlcharakteristik:	asymmetrisch-breitstrahlend
Photobiologische Sicherheit:	RG2

## Lebensdauer

Nutzlebensdauer LED:	L90>100000 h (@ T <sub>a</sub> max)
----------------------	-------------------------------------

## Elektrischer Anschluss

Nennspannung:	220 - 240 V, 50/60 Hz
Anschlussklemme:	Steckverbindung, 3-polig, 0,75 - 2,5 mm <sup>2</sup>
Max. Anzahl bei LS B16:	21
LS B10/B13/B20/B25:	14/18/27/33
LS C10/C13/C16/C20/C25:	21/28/35/43/54
Einführungen:	Verschlussstopfen (1x), Kunststoff, 9 - 14 mm

## Gehäuse

Gehäusematerial:	Alu-Druckguss
Lackiert:	Ja
Farbe:	grau, DB 702

## Abdeckung

Art/Material:	Scheibe (Sicherheitsglas)
Eigenschaft:	klar
Verschluss:	verschraubt

## Montage

Montageart (ggf. Zubehör erforderlich):	Mastansatz, Mastaufsatz
Gebrauchslage:	nach unten strahlend
Mastansatz:	Ø 60mm x 100mm, Ø 76mm x 90mm

## Montage

Mastaufsatz:	Ø 60/76mm
Neigungswinkelverstellung Ansatz:	0 °, -5 °, -10 °, -15 °
Neigungswinkelverstellung Aufsatz:	0 °, 5 °, 10 °, 15 °
Windangriffsfläche:	0,16 m <sup>2</sup>

## Eigenschaften / Zertifikate

Schutzklasse:	II
IP Schutzart:	IP66
Stoßfestigkeit (IK):	IK09
Prüfzeichen/Kennzeichnung:	CE, VDE, ENEC
Energieeffizienzklasse:	C

## Sonstige Eigenschaften

Druckausgleichssystem:	Ja
------------------------	----

## Abmessung / Gewicht

Länge:	643,00 mm
Breite/Durchmesser:	313,00 mm
Höhe:	224,00 mm
Gewicht:	8,00 kg
EAN/GTIN:	4041254376615

## LED-Außenleuchte

**VIA****51 1603 RFLO**

[ Artikelnummer : 51003 0002 ]

**Optionales Zubehör/Ersatzteile**

Artikelnummer	Artikelbezeichnung	Artikelbeschreibung
51010 9000	ABD 51	Scheibe Sicherheitsglas klar
90309 0001	RZ 76/42 VIA	Reduzierstück Stahl verzinkt ø76 -> 42mm
90113 0016	HA 08/L25 AB VS	Abschirmung hausseitig , Kunststoff (PC) , für 08... bzw. L25... für Lichtverteilung AB, weitere Lichtverteilungen auf Anfrage
90113 0017	HA 16/L50 AB VS	Abschirmung hausseitig , Kunststoff (PC) , für 16... bzw. L50... für Lichtverteilung AB, weitere Lichtverteilungen auf Anfrage
90113 0018	HA 24/L75 AB VS	Abschirmung hausseitig , Kunststoff (PC) , für 24... bzw. L75... für Lichtverteilung AB, weitere Lichtverteilungen auf Anfrage
90113 0019	HA 32/L80/L100 AB VS	Abschirmung hausseitig , Kunststoff (PC) , für 32... bzw. L100... für Lichtverteilung AB, weitere Lichtverteilungen auf Anfrage
90546 9014	RFL LIMAS HUB3 G2	Funksteuerungselement, Lichtmanagementcontroller (2,4 GHz Mesh-Netzwerk) mit Funkantenne und Fozelle als Dämmerungsschalter für EcoTune Anwendungen
90546 9010	RFL LIMAS HUB3 G2 GPS SIM	Funksteuerungselement, Lichtmanagementcontroller GPS (2,4 GHz Mesh-Netzwerk) mit Funkantenne und Fozelle als Dämmerungsschalter
90546 9011	RFL LIMAS BM RAD HUB LPH max. 8m	Funksteuerungselement
90546 9012	RFL LIMAS BM RAD MA LPH max. 10m	Funksteuerungselement
90546 9000	RFL DS20 HUB 20lux ON/OFF	Dämmerungsschalter
90546 9006	RFL BM/DS IR HUB LPH max. 12m	Funksteuerungselement, Bewegungsmelder mit Fozelle, Infrarot, TYP FDP-301SR-L7-TG
90545 0001	LIMAS USB-Dongle mit Software und Lizenz	USB-Dongle inkl. Software und Lizenz zur Einrichtung
90545 0004	LIMAS Gateway 3 EU	Gateway zur umfangreichen Überwachung und Steuerung der Leuchten aus der Ferne