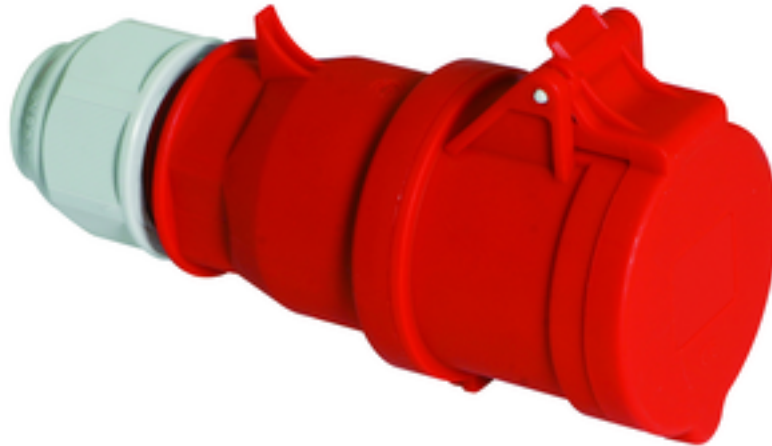


## Kupplungen - mit schraubloser Anschluss Technik



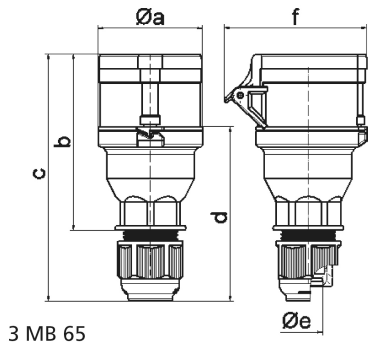
| Artikelbeschreibung      |                        |
|--------------------------|------------------------|
| BALS-Art.-Nr             | 3148                   |
| EAN                      | 4024941031486          |
| Produktgruppe            | Kupplung QUICK-CONNECT |
| Stromstärke              | 32A                    |
| Polzahl                  | 5p                     |
| Anordnung der Phasen     | 3P+N+PE                |
| Lage des Schutzkontaktes | 6h                     |
| Spannung                 | 200/346 - 240/415V~    |
| Frequenz                 | 50/60Hz                |

| Artikelbeschreibung         |                                                                                                            |
|-----------------------------|------------------------------------------------------------------------------------------------------------|
| Schutzart                   | IP44                                                                                                       |
| Kennfarbe                   | rot                                                                                                        |
| Gerätefarbe                 | Klappdeckel rot RAL 3000, Gehäusehaube rot RAL 3000, Kragen rot RAL 3000, Kabelverschraubung grau RAL 7035 |
| Anschlusstechnik            | schraublose Federklemmtechnik als Käfigzugfederklemme mit Kontex-Kontakt                                   |
| Maximaler Leiterquerschnitt | 6,0 qmm                                                                                                    |
| Kabeleinführung             | mit Kabelverschraubung                                                                                     |
| Geräte-Höhe                 | 188mm                                                                                                      |
| Geräte-Breite               | 79mm                                                                                                       |
| Geräte-Tiefe                | 102mm                                                                                                      |
| Gehäusematerial             | Polyamid                                                                                                   |
| Kontakte                    | Die Kontakte sind Messing blank, Der Kontaktträger ist aus Polyamid                                        |

| sonstige technische Eigenschaften |                                                                                                                                                                                                                                                                                          |
|-----------------------------------|------------------------------------------------------------------------------------------------------------------------------------------------------------------------------------------------------------------------------------------------------------------------------------------|
|                                   | Die Verbindung der Gehäuseteile ist schraubenlos und wird durch einen Rastverschluß arretiert. Ein Öffnen mittels Schraubendreher ist möglich, Mit Multi-Grip Kabelverschraubung und integrierter Zugentlastung, Für Kabel mit einem min. Durchmesser von 11mm bis max. Durchmesser 23mm |

| Logistikdaten  |                  |
|----------------|------------------|
| Einzelgewicht  | 0.318 kg / Stück |
| Verpackungsart | Karton           |

| Logistikdaten |               |
|---------------|---------------|
| Inhaltsmenge  | 10 ST         |
| EAN           | 4024941969819 |
| Länge         | 325 mm        |
| Breite        | 217 mm        |
| Höhe          | 210 mm        |
| Gewicht       | 3.386 kg      |
| Volumen       | 13'588.4 ccm  |



| Ampere                     | 16    | 16    | 16    | 32    | 32    | 32    |
|----------------------------|-------|-------|-------|-------|-------|-------|
| Polzahl                    | 3     | 4     | 5     | 3     | 4     | 5     |
| a ø                        | 53,0  | 60,0  | 66,0  | 74,5  | 74,5  | 74,5  |
| b                          | 100,5 | 112,5 | 113,5 | 133,5 | 133,5 | 134,5 |
| c                          | 141,0 | 153,0 | 154,0 | 186,0 | 186,0 | 187,0 |
| d                          | 97,5  | 104,5 | 105,5 | 127,5 | 127,5 | 128,5 |
| e ø                        | 18,0  | 18,0  | 18,0  | 23,0  | 23,0  | 23,0  |
| f                          | 76,0  | 79,0  | 86,0  | 92,0  | 92,0  | 97,0  |
| Leiter mm <sup>2</sup> min | 1     | 1     | 1     | 2,5   | 2,5   | 2,5   |
| Leiter mm <sup>2</sup> max | 2,5   | 2,5   | 2,5   | 6     | 6     | 6     |
|                            |       |       |       |       |       |       |
|                            |       |       |       |       |       |       |
|                            |       |       |       |       |       |       |