



● steinel

DE

GB

FR

NL

IT

ES

PT

SE

DK

FI

NO

GR

TR

HU

CZ

SK

PL

RO

SI

HR

EE

LT

LV


BG

CN

RU



MD IR 4360-8 COM1  
MD IR 4360-24 COM1  
PD IR 4360-8 COM1  
PD IR 4360-24 COM1

 professional line

**Inhalt**

1.	Zu diesem Dokument	3
2.	Allgemeine Sicherheitshinweise	3
3.	Gerätebeschreibung	4
4.	Elektrischer Anschluss	15
5.	Montage	19
6.	Funktion	27
7.	Wartung und Pflege	31
8.	Entsorgung	31
9.	Herstellergarantie	32
10.	Technische Daten	35
11.	Störungsbehebung	36

## 1. Zu diesem Dokument

- Urheberrechtlich geschützt. Nachdruck, auch auszugsweise, nur mit unserer Genehmigung.
- Änderungen, die dem technischen Fortschritt dienen, vorbehalten.



**Warnung vor Gefahren!**



**Warnung vor Gefahren durch Strom!**



**Warnung vor Gefahren durch Wasser!**

## 2. Allgemeine Sicherheitshinweise



**Gefahr durch Nichtbeachtung der Gebrauchsanleitung!**

Diese Anleitung enthält wichtige Informationen für den sicheren Umgang mit dem Gerät. Auf mögliche Gefahren wird besonders hingewiesen. Die Nichtbeachtung kann zu Tod oder schweren Verletzungen führen.

- Anleitung sorgfältig lesen.
- Sicherheitshinweise befolgen.
- Zugänglich aufbewahren.
- Der Umgang mit elektrischem Strom kann zu gefährlichen Situationen führen. Die Berührung von stromführenden Teilen kann zu elektrischem Schock, Verbrennungen oder Tod führen.
- Die Arbeit an der Netzspannung ist nur durch qualifiziertes Fachpersonal zulässig.
- Landesübliche Installationsvorschriften und Anschlussbedingungen sind zu beachten (z. B. D: VDE 0100, A: ÖVE-ÖNORM E8001-1, CH: SEV 1000).

- Nur Original-Ersatzteile verwenden.
- Reparaturen sind nur durch Fachbetriebe zulässig.

## 3. Gerätebeschreibung

### Bestimmungsgemäßer Gebrauch

- Sensor.
- Deckenmontage im Innenbereich.
- Variante AP für die Aufputzmontage.
- Variante UP für die Unterputzmontage.
- Variante DE für Deckeneinbaumontage.

### Sensorgößen

Der Sensor kann folgende Sensorgößen erfassen:

- Bewegung (MD & PD).
- Präsenz (PD).
- Helligkeit (MD & PD).

Leitungslänge zwischen Sensor und Taster < 50 m.

### Funktionsprinzip

Der Präsenzmelder und Bewegungsmelder ist mit Pyro-Sensoren ausgestattet. Die Pyro-Sensoren erfassen die unsichtbare Wärmestrahlung von sich bewegenden Körpern (z. B. Menschen, Tiere).

Der Präsenzmelder zeichnet sich durch einen zusätzlichen Präsenzbereich aus, der eine empfindlichere Erfassung auch kleinerer Bewegung ermöglicht. Diese registrierte Wärmestrahlung wird elektronisch umgesetzt und das Relais geschaltet. Durch Hindernisse (z. B. Mauern, Glasscheiben) wird keine Wärmestrahlung erkannt.

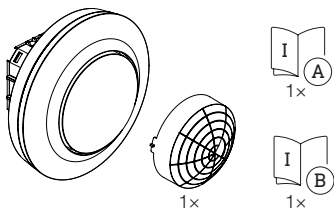
### Schnittstelle

COM1: Relais 1

Das COM1-Relais schaltet Lasten. Signale werden verarbeitet und ausgegeben.

## Lieferumfang MD / PD IR 4360-8 COM1 Unterputz

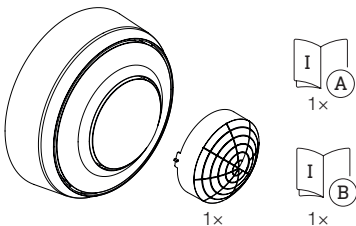
### 3.1



- 1 Sensor
- 1 Abdeckschale
- 1 Sicherheitsdatenblatt (A)
- 1 Quick-Start-Guide (B)

## Lieferumfang MD / PD IR 4360-8 COM1 Aufputz

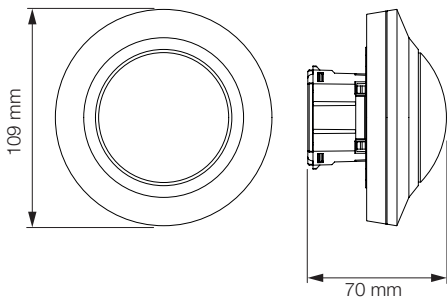
### 3.2



- 1 Sensor
- 1 Abdeckschale
- 1 Sicherheitsdatenblatt (A)
- 1 Quick-Start-Guide (B)

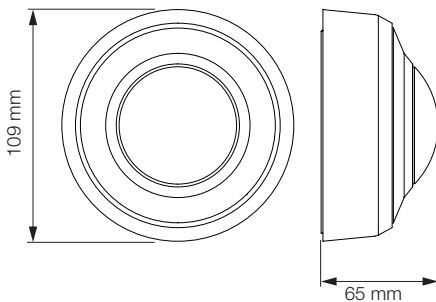
## Produktmaße MD / PD IR 4360-8 COM1 Unterputz

3.3



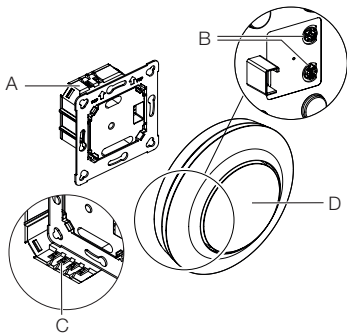
## Produktmaße MD / PD IR 4360-8 COM1 Aufputz

3.4



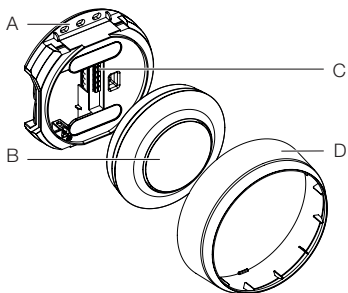
## Geräteübersicht MD / PD IR 4360-8 COM1 Unterputz

3.5



- A Lastmodul
- B Potistift
- C Anschlussklemme
- D Sensormodul

3.6

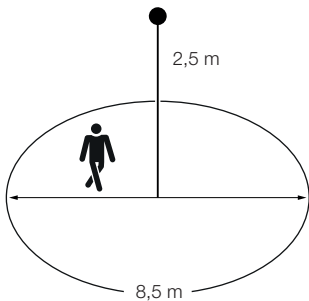


- A Aufputzadapter
- B Sensormodul
- C Anschlussklemme
- D Abdeckring



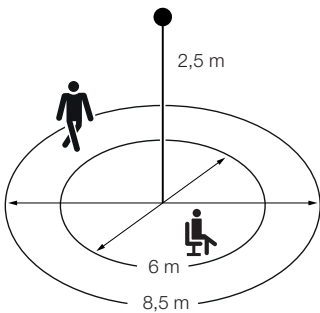
## Erfassungsbereich MD IR 4360-8 COM1

3.7



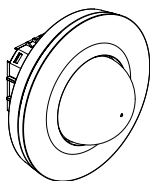
## Erfassungsbereich PD IR 4360-8 COM1

3.8



## Lieferumfang MD / PD IR 4360-24 COM1 Unterputz

3.9



1x

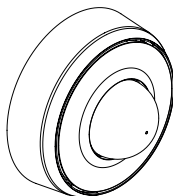


1x

- 1 Sensor
- 1 Abdeckschale
- 1 Sicherheitsdatenblatt (A)
- 1 Quick-Start-Guide (B)

## Lieferumfang MD / PD IR 4360-24 COM1 Aufputz

3.10

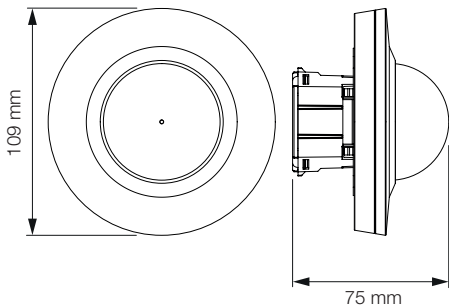
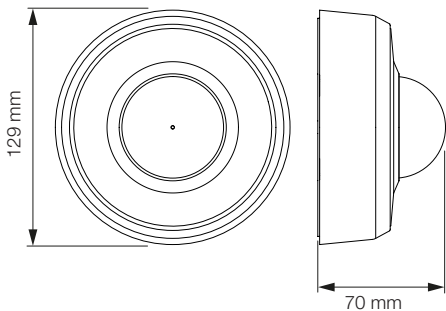


1x

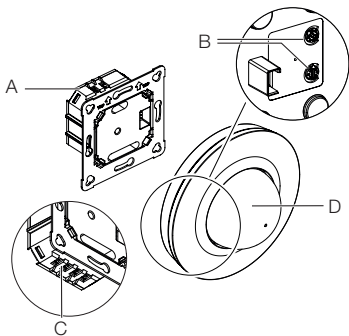


1x

- 1 Sensor
- 1 Abdeckschale
- 1 Sicherheitsdatenblatt (A)
- 1 Quick-Start-Guide (B)

**Produktmaße MD / PD IR 4360-24 COM1 Unterputz****3.11****Produktmaße MD / PD IR 4360-24 COM1 Aufputz****3.12**

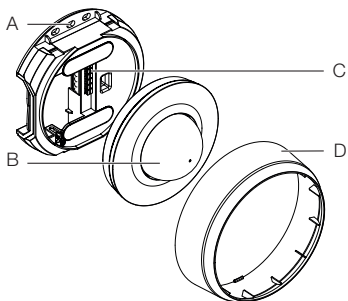
3.13



- A Lastmodul
- B Potistift
- C Anschlussklemme
- D Sensormodul

## Geräteübersicht MD / PD IR 4360-24 COM1 Aufputz

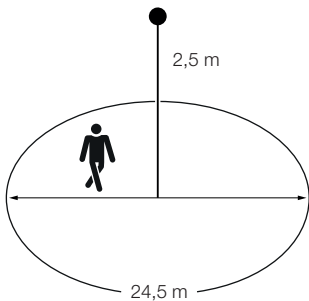
3.14



- A Aufputzadapter
- B Sensormodul
- C Anschlussklemme
- D Abdeckring

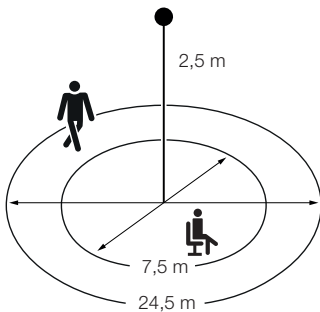
## Erfassungsbereich MD IR 4360-24 COM1

3.15



## Erfassungsbereich PD IR 4360-24 COM1

3.16



## 4. Elektrischer Anschluss

Die Netzzuleitung besteht aus einem mehradrigen Kabel (max. Ø der Leitungen: 2,5 mm):

**L** = Phase (meistens schwarz oder braun)

**N** = Neutraleiter (meistens blau)

**PE** = Schutzleiter (grün / gelb)

**↓** = Geschaltete Phase (meistens schwarz, braun oder grau)

**S** = Taster

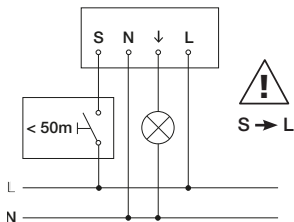
**Wichtig:** Ein Vertauschen der Anschlüsse führt im Gerät oder Sicherungskasten später zum Kurzschluss. In diesem Fall müssen die einzelnen Kabel identifiziert und neu montiert werden.

### 4.1



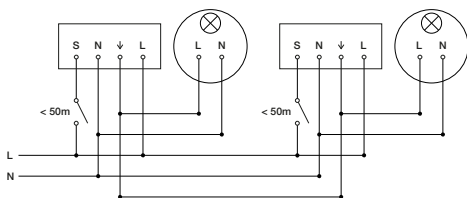
### Schaltplan COM 1 Unterputz

### 4.2



## Schaltplan COM 1 Unterputz – Parallelschaltung

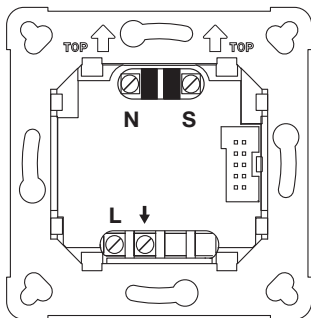
### 4.3



max. 10 Sensoren

## Anschluss Netzzuleitung COM1 Unterputz

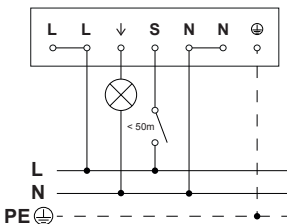
### 4.4





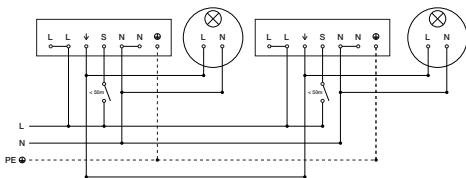
## Schaltplan COM 1 Aufputz

4.5



## Schaltplan COM 1 Aufputz – Parallelschaltung

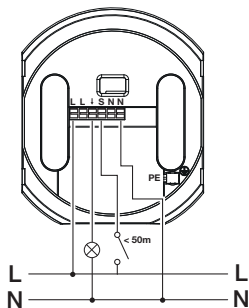
4.6



max. 10 Sensoren

## Anschluss Netzzuleitung COM1 Aufputz

4.7



## 5. Montage



### **Gefahr durch elektrischen Strom!**

Die Berührung von stromführenden Teilen kann zu elektrischem Schock, Verbrennungen oder Tod führen.

- Strom abschalten und Spannungszufuhr unterbrechen.
- Spannungsfreiheit mit Spannungsprüfer kontrollieren.
- Sicherstellen, dass die Spannungszufuhr unterbrochen bleibt.

### **Gefahr von Sachschäden!**

Ein Vertauschen der Anschlussleitungen kann zu Kurzschluss führen.

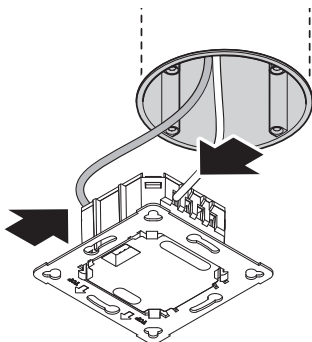
- Anschlussleitungen identifizieren.
- Anschlussleitungen korrekt verbinden.

### **Montagevorbereitung**

- Alle Bauteile auf Beschädigung prüfen. Bei Schäden das Produkt nicht in Betrieb nehmen.
- Geeigneten Montageort auswählen.
  - Unter Berücksichtigung der Reichweite.
  - Unter Berücksichtigung der Bewegungserfassung.
  - Erschütterungsfrei.
  - Erfassungsbereich frei von Hindernissen.
  - Nicht in explosionsgefährdeten Bereichen.
  - Nicht auf leicht entflammaren Oberflächen.

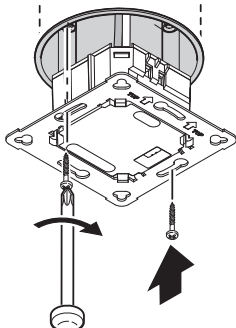
## Montageschritte Unterputz

5.1



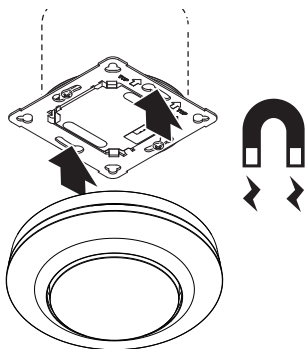
- Prüfen, dass die Spannungszufuhr abgeschaltet ist.
  - Netzanschluss vornehmen.
- „4. Elektrischer Anschluss“

## 5.2



- Lastmodul auf Einbaudose festschrauben.

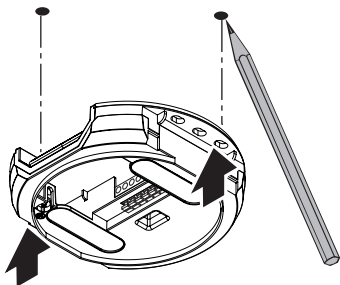
## 5.3



- Magnetisches Sensormodul auf Lastmodul aufsetzen.
- Spannungszufuhr einschalten.

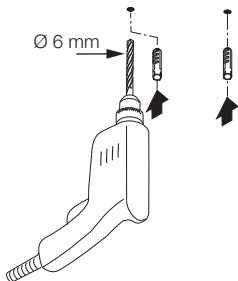
## Montageschritte Aufputz

5.4



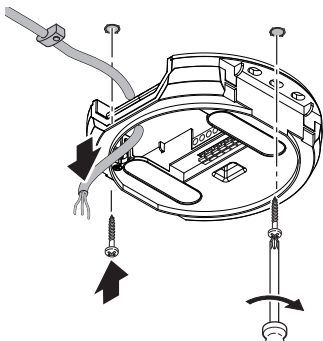
- Prüfen, dass die Spannungszufuhr abgeschaltet ist.
- Bohrlöcher anzeichnen.

5.5



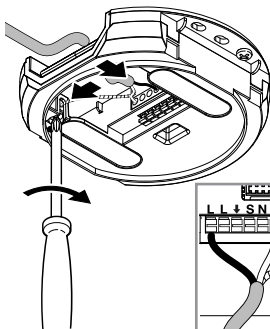
- Löcher bohren (Ø 6 mm) und Dübel einsetzen.

5.6



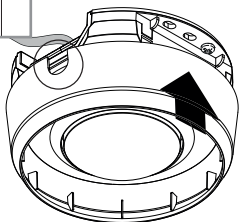
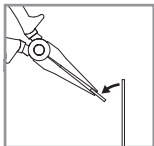
- Kabel durchziehen.
- Lastmodul anschrauben.

5.7



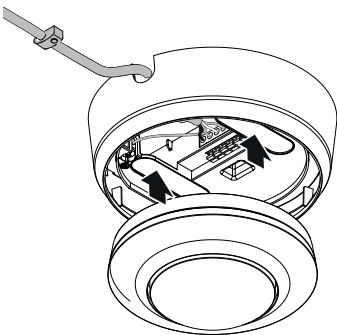
- Netzanschluss vornehmen.
- „4. Elektrischer Anschluss“

5.8



- Montagelasche herausbrechen.
- Aufputzadapter aufsetzen.

5.9



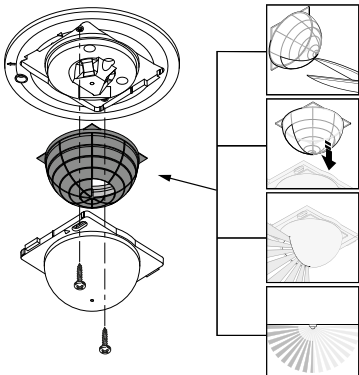
- Magnetisches Sensormodul aufsetzen.
- Spannungszufuhr einschalten.



## Erfassungsreichweite anpassen

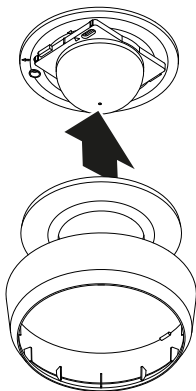
Mit der Abdeckschale (Lieferumfang) kann die Erfassungsreichweite individuell angepasst werden.

### 5.10



- Prüfen, dass die Spannungszufuhr abgeschaltet ist.
- Sensormodul vom Lastmodul abziehen.
- Abdeckring und Linse demontieren.
- Abdeckschale zuschneiden:  
Abgedeckte Linsensegmente verkürzen die Reichweite.
- Abdeckschale in Linse einlegen.
- Linse mit Schrauben befestigen.
- Abdeckring aufsetzen.
- Sensormodul auf Lastmodul aufstecken.

5.11



- Abdeckring aufstecken.
  - Spannungszufuhr einschalten.
  - Einstellungen vornehmen.
- „6. Funktion“

## 6. Funktion

### Werkseinstellungen

Bei erstmaliger Inbetriebnahme des Sensors sowie beim Reset durch die Smart Remote Fernbedienung werden die Werkseinstellungen aktiviert.

Dämmerungseinstellung:	500 Lux
Zeiteinstellung COM1:	5 min
Voll- / Halbautomatik:	Vollautomatik

### Dämmerungseinstellung

Die gewünschte Ansprechschwelle kann von ca. 2 bis 1.000 Lux eingestellt werden.

### Tagbetrieb

Der Sensor schaltet die Last unabhängig von der Umgebungshelligkeit, wenn Bewegung detektiert wird.

### Teach-IN

Bei gewünschten Lichtverhältnissen, an denen der Sensor zukünftig bei Bewegung einschalten soll, wird die Teach-IN-Funktion gewählt. Nach 10 Sekunden wird der so gemessene Wert der Umgebungshelligkeit gespeichert. Gleichzeitig wird die Last abgeschaltet.

### Zeiteinstellung

Die gewünschte Nachlaufzeit kann von min. 5 Sekunden bis max. 60 Minuten eingestellt werden. Wird keine Bewegung erkannt, schaltet der Sensor nach Ablauf der Nachlaufzeit aus.

### Betriebsart

#### Halbautomatik

Die Beleuchtung schaltet nur noch automatisch aus. Das Einschalten erfolgt manuell, Licht muss mit dem Taster angefordert werden und bleibt für die eingestellte Nachlaufzeit eingeschaltet.

## **Vollautomatik**

Die Beleuchtung schaltet je nach Helligkeit und Präsenz / Bewegung automatisch EIN und AUS. Die Beleuchtung kann jederzeit manuell geschaltet werden. Dabei wird die Schaltautomatik vorübergehend unterbrochen.

## **Präsentationsmodus**

Wird das Licht über einen Taster ausgeschaltet, aktiviert der Sensor den Präsentationsmodus. Die Last bleibt so lange ausgeschaltet, wie Bewegung detektiert wird. Sobald keine Bewegung mehr detektiert wird und die Nachlaufzeit abgelaufen ist, wechselt der Sensor wieder in den normalen Sensorbetrieb.

## **Taster Eingang**

Der angeschlossene Taster hat die Funktion ON / OFF und kann die Beleuchtung ein und ausschalten.

Ein Taster ist zudem die Voraussetzung dafür, den Sensor im Halbautomatik-Modus zu betreiben.

Über einen angeschlossenen Taster kann ein Dauerlicht aktiviert werden. 2 x Drücken des Tasters aktiviert 4 Stunden AN. Einmaliges erneutes Drücken des Tasters vor Ablauf der 4 Stunden AN lässt den Sensor wieder in den normalen Voll- oder Halbautomatik-Modus wechseln.

## **Nur bei PD: Helligkeitsabhängiges Ausschalten**

Bei Unterschreitung der eingestellten Dämmerungsschwelle wird die Beleuchtung auch bei vorhandener Bewegungs- oder Präsenzerfassung ausgeschaltet.

## **Intelligente Parallelschaltung mehrerer Sensoren**

Durch die L´-Erkennung ist es möglich, bis zu 10 Sensoren parallel zu schalten. Beim Auslösen eines Sensors schaltet die Leuchte ein und alle Sensoren im Netzwerk wechseln in den Tagbetrieb. Dies hat den Vorteil, dass Bewegungen unabhängig von der Helligkeit erkannt werden und die eingestellte Nachlaufzeit abläuft.

## LED-Funktion

**Normalbetrieb:** LED aus

**Aufstarten:** LED blinkt für 10 Sekunden langsam blau

**Initialisierung:** LED leuchtet konstant blau

**Identifizierung:** LED blinkt langsam blau

**Fehler:** LED blinkt schnell rot

**Testbetrieb keine Bewegung:** LED leuchtet grün

**Testbetrieb Bewegung:** LED blinkt schnell grün

**Teach-IN erfolgreich beendet:**

LED leuchtet für eine Sekunde grün

**Dauerlicht 4H AN / AUS aktiviert:**

LED leuchtet konstant cyan

**Fernbedienungs-Befehl erhalten:** LED blinkt schnell cyan

**Modus Halbautomatik gesetzt:**

LED blinkt 5 x langsam cyan

**Fernbedienung RC5 (optional) (EAN 4007841 592806)**

Zusatzfunktionen RC5:

- Dauerlicht 4 h AN / AUS
- User-Reset

**Fernbedienung RC8 (optional) (EAN 4007841 559410)**

Zusatzfunktionen RC8:

- Zeiteinstellung CH1
- Test- / Normbetrieb
- Dämmerungseinstellung
- Nachtbetrieb
- Tageslichtbetrieb
- Teach-IN
- Reset

### **Smart Remote (optional) EAN 4007841 009151**

- Steuerung per Smartphone oder Tablet.
- Ersetzt die Fernbedienungen RC5 und RC8.
- Passende APP laden und per Bluetooth verbinden.

Zusatzfunktionen Smart Remote:

- Zeiteinstellung: 5 s – 60 min
- Dämmerungseinstellung: 2 – 1.000 Lux, Teach
- Fernbedienung aktivieren / deaktivieren
- Testmodus
- Voll- / Halbautomatik
- Dauerlicht 4 h AN / AUS
- Reset

### **Smart Remote APP**

Für die Nutzung der Smart Remote App benötigen Sie ein Smartphone oder Tablet, auf welches Sie die App aus dem App Store / Play Store herunterladen können. Bitte beachten Sie, dass Ihr Gerät Bluetooth unterstützen muss.

**Android**



**iOS**



## 7. Wartung und Pflege

Das Gerät ist wartungsfrei.



**Gefahr durch elektrischen Strom!**

Der Kontakt von Wasser mit stromführenden Teilen kann zu elektrischem Schock, Verbrennungen oder Tod führen.

- Gerät nur im trockenen Zustand reinigen.

### **Gefahr von Sachschäden!**

Durch falsche Reinigungsmittel kann das Gerät beschädigt werden.

- Gerät mit einem leicht angefeuchteten Tuch ohne Reinigungsmittel reinigen.

## 8. Entsorgung

Elektrogeräte, Zubehör und Verpackungen müssen einer umweltgerechten Wiederverwertung zugeführt werden.



**Werfen Sie Elektrogeräte nicht in den Hausmüll!**

### **Nur für EU-Länder:**

Gemäß der geltenden Europäischen Richtlinie über Elektro- und Elektronik-Altgeräte und ihrer Umsetzung in nationales Recht müssen nicht mehr gebrauchsfähige Elektrogeräte getrennt gesammelt und einer umweltgerechten Wiederverwertung zugeführt werden.

## 9. Herstellergarantie

**Herstellergarantie** der STEINEL GmbH, Dieselstraße 80-84, 33442 Herzebrock-Clarholz

Alle STEINEL-Produkte erfüllen höchste Qualitätsansprüche. Aus diesem Grund leisten wir als Hersteller Ihnen als Kunde gerne eine Garantie gemäß den nachstehenden Bedingungen:

Die Garantie umfasst die Freiheit von Mängeln, die nachweislich auf einem Material- oder Herstellungsfehler beruhen und uns unverzüglich nach Feststellung und innerhalb der Garantiezeit gemeldet werden. Die Garantie erstreckt sich auf sämtliche STEINEL Professional-Produkte, die in Deutschland gekauft und verwendet werden.

### **Unsere Garantieleistungen für Verbraucher**

Die nachstehenden Regelungen gelten für Verbraucher. Verbraucher ist jede natürliche Person ist, die bei Abschluss des Kaufes weder in Ausübung ihrer gewerblichen noch ihrer selbständigen beruflichen Tätigkeit handelt.

Sie haben die Wahl, ob wir die Garantieleistung durch kostenlose Reparatur, kostenlosen Austausch (ggf. durch ein gleich- oder höherwertiges Nachfolgemodell) oder Erstellung einer Gutschrift leisten.

Die Garantiezeit für Ihr erworbenes STEINEL Professional-Produkt beträgt bei Sensoren, Strahlern, Außen- und Innenleuchten **5 Jahre** jeweils ab Kaufdatum des Produkts.

Wir tragen die Transportkosten, jedoch nicht die Transportrisiken der Rücksendung.

### **Unsere Garantieleistungen für Unternehmer**

Die nachstehenden Regelungen gelten für Unternehmer. Unternehmer ist eine natürliche oder juristische Person oder eine rechtsfähige Personengesellschaft ist, die bei Abschluss des Kaufes in Ausübung ihrer gewerblichen oder selbständigen beruflichen Tätigkeit handelt.



Wir haben die Wahl, ob wir die Garantieleistung durch kostenlose Behebung der Mängel, kostenlosen Austausch (ggf. durch eine gleich- oder höherwertiges Nachfolgemodell) oder Erstellung einer Gutschrift leisten.

Die Garantiezeit für Ihr erworbenes STEINEL Professional-Produkt beträgt bei Sensoren, Strahlern, Außen- und Innenleuchten **5 Jahre** jeweils ab Kaufdatum des Produkts.

Im Rahmen der Garantieleistung tragen wir nicht Ihre zum Zwecke der Nacherfüllung erforderlichen Aufwendungen und nicht Ihre Aufwendungen für den Ausbau des mangelhaften Produkts und den Einbau eines Austauschprodukts.

### **Gesetzliche Mängelrechte, Unentgeltlichkeit**

Die hier beschriebenen Leistungen gelten zusätzlich zu den gesetzlichen Gewährleistungsansprüchen – einschließlich besonderer Schutzbestimmungen für Verbraucher – und beschränken oder ersetzen diese nicht. Die Inanspruchnahme Ihrer gesetzlichen Rechte bei Mängeln ist unentgeltlich.

### **Ausnahmen von der Garantie**

Ausdrücklich ausgenommen von dieser Garantie sind alle auswechselbaren Leuchtmittel.

Darüber hinaus ist die Garantie ausgeschlossen:

- bei einem gebrauchsbedingten oder sonstigen natürlichen Verschleiß von Produktteilen oder Mängeln am STEINEL Professional-Produkt, die auf gebrauchsbedingtem oder sonstigem natürlichem Verschleiß zurückzuführen sind,
- bei nicht bestimmungs- oder unsachgemäßem Gebrauch des Produkts oder Missachtung der Bedienungshinweise,
- wenn An- und Umbauten bzw. sonstige Modifikationen an dem Produkt eigenmächtig vorgenommen wurden oder Mängel auf die Verwendung von Zubehör-, Ergänzungs- oder Ersatzteilen zurückzuführen sind, die keine STEINEL-Originalteile sind,

- wenn Wartung und Pflege der Produkte nicht entsprechend der Bedienungsanleitung erfolgt sind,
- wenn Anbau- und Installation nicht gemäß den Installationsvorschriften von STEINEL ausgeführt wurden,
- bei Transportschäden oder -verlusten.

### **Geltung deutschen Rechts**

Es gilt deutsches Recht unter Ausschluss des Übereinkommens der Vereinten Nationen über Verträge über den internationalen Warenkauf (CISG).

### **Geltendmachung**

Wenn Sie die Garantie in Anspruch nehmen wollen, senden Sie Ihr Produkt bitte vollständig mit dem Original-Kaufbeleg, der die Angabe des Kaufdatums und der Produktbezeichnung enthalten muss, an Ihren Händler oder direkt an uns, die STEINEL GmbH – Reklamationsabteilung – , Dieselstraße 80-84, 33442 Herzebrock-Clarholz (AT: STEINEL Austria GmbH – Hirschstettnerstraße 19/G/1/1, AT-1220 Wien, CH: PUAG AG, Oberebenestrasse 51, CH-5620 Bremgarten). Wir empfehlen Ihnen daher, Ihren Kaufbeleg bis zum Ablauf der Garantiezeit sorgfältig aufzubewahren.

**5** JAHRE  
HERSTELLER  
GARANTIE



## 11. Störungsbehebung

### **Licht schaltet nicht ein.**

- Keine Anschlussspannung.
  - Anschlussspannung überprüfen.
- Lux-Wert zu niedrig eingestellt.
  - Lux-Wert langsam erhöhen bis Licht einschaltet.
- Keine Bewegungserfassung.
  - Freie Sicht auf den Sensor herstellen.
  - Erfassungsbereich überprüfen.

### **Licht schaltet nicht aus.**

- Lux-Wert zu hoch.
  - Lux-Wert niedriger stellen.
- Nachlaufzeit läuft ab.
  - Nachlaufzeit abwarten ggf. Nachlaufzeit kleiner stellen.
- Störende Wärmequellen, z. B.: Heizlüfter, offene Türen und Fenster, Haustiere, Glühbirne / Halogenstrahler, sich bewegende Objekte.
  - Erfassungsbereich überprüfen.

### **Sensor schaltet trotz Anwesenheit ab.**

- Nachlaufzeit zu klein.
  - Nachlaufzeit erhöhen.
- Lichtschwelle zu niedrig.
  - Dämmerungseinstellung ändern.

### **Sensor schaltet zu spät ab.**

- Nachlaufzeit zu groß.
  - Nachlaufzeit verkleinern.

### **Sensor schaltet bei frontaler Gehrichtung zu spät ein.**

- Reichweite bei frontaler Gehrichtung ist reduziert.
  - Weitere Sensoren montieren.
  - Reichweite anpassen.
  - Abstand zwischen zwei Sensoren reduzieren.

**Sensor schaltet trotz Dunkelheit bei Anwesenheit nicht ein.**

- Lux-Wert zu niedrig gewählt.
  - Helligkeitsschwelle erhöhen.
- Halbautomatik aktiv.
  - Vollautomatik aktivieren oder Licht über Taster einschalten.
- 4 Stunden AUS aktiv.
  - 4 Stunden AUS deaktivieren.

**Sensor verbindet sich nicht mit der App.**

- Systemabsturz der App oder des Smartphones.
  - Mobiles Endgerät neu starten.

## Contents

1.	About this document	39
2.	General safety precautions	39
3.	System description	40
4.	Electrical connection	51
5.	Installation	55
6.	Function	63
7.	Maintenance and care	67
8.	Disposal	67
9.	Manufacturer's warranty	68
10.	Technical specifications	71
11.	Troubleshooting	72

# 1. About this document

- Under copyright. Reproduction either in whole or in part only with our consent.
- Subject to change in the interest of technical progress.



**Hazard warning!**



**Warning of hazards from electricity!**



**Warning of hazards from water!**

# 2. General safety precautions



**Failure to observe these operating instructions presents hazards!**

These instructions contain important information on the safe use of this product. Particular attention is drawn to potential hazards. Failure to observe this information may lead to death or serious injuries.

- Read instructions carefully.
- Follow safety advice.
- Keep instructions within easy reach.
- Working with electrical current may produce hazardous situations. Touching live parts can result in electrical shock, burns or death.
- Work on mains voltage must only be performed by qualified, skilled personnel.
- National wiring regulations and electrical operating conditions must be observed (e.g. D: VDE 0100, A: ÖVE-ÖNORM E8001-1, CH: SEV 1000).

- Only use genuine replacement parts.
- Repairs must only be carried out by companies qualified to do so.

## 3. System description

### Proper use

- Sensor.
- For ceiling mounting indoors.
- AP version for surface-mounted installation.
- UP version for concealed installation.
- DE version for recessed ceiling mounting.

### Sensor variables

The sensor can detect the following sensor variables:

- Movement (MD & PD).
- Human presence (PD).
- Light level (MD & PD).

Cable length between sensor and button < 50 m.

### Operating principle

The human presence detector and motion detector are equipped with pyro sensors. The pyro sensors detect the invisible heat emitted by moving objects (e.g. people, animals etc.).

The human presence detector features an additional presence detection capability that provides greater sensitivity for detecting smaller-type movements too. The heat detected in this way is converted electronically into a signal that triggers the relay. Heat is not detected through obstacles (such as walls or panes of glass).

### Interface

COM1: relay 1

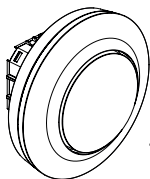
The COM1 relay switches loads. Signals are processed and sent out.



Package contents, MD / PD IR 4360-8 COM1,  
concealed installation

GB

3.1



1x



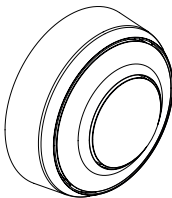
1x

1x

- 1 Sensor
- 1 shroud
- 1 safety data sheet (A)
- 1 Quick start guide (B)

Package contents, MD / PD IR 4360-8 COM1,  
surface-mounted installation

3.2



1x



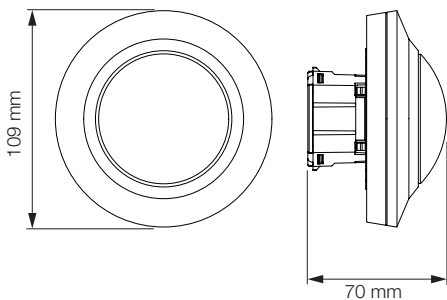
1x

1x

- 1 Sensor
- 1 shroud
- 1 safety data sheet (A)
- 1 Quick start guide (B)

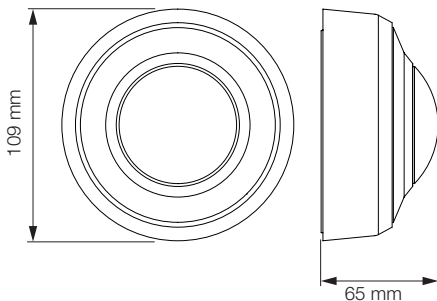
**Product dimensions, MD / PD IR 4360-8 COM1,  
concealed installation**

**3.3**

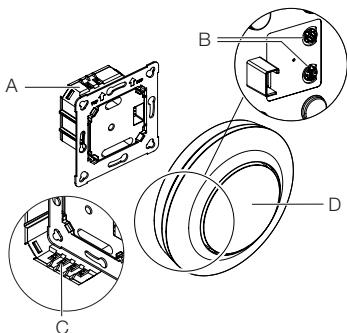


**Product dimensions, MD / PD IR 4360-8 COM1,  
surface-mounted installation**

**3.4**



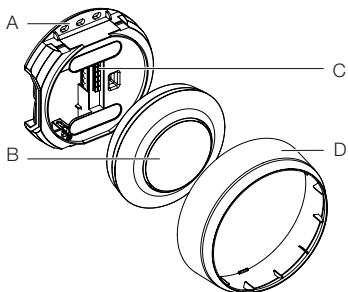
3.5



- A Load module
- B Potentiometer pin
- C Connecting terminal
- D Sensor module

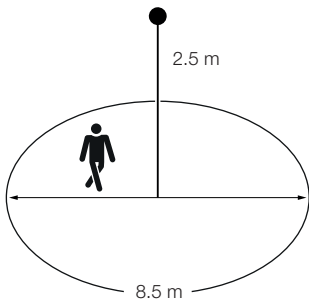
Product components, MD / PD IR 4360-8 COM1,  
surface-mounted installation

3.6

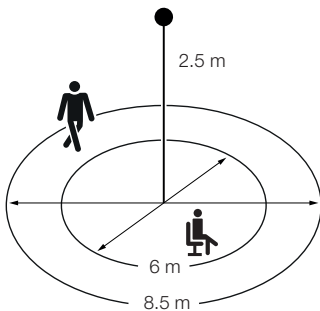


- A Surface-mounting adapter
- B Sensor module
- C Connecting terminal
- D Cover ring

3.7

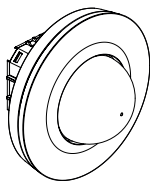


3.8



## Package contents, MD / PD IR 4360-24 COM1, concealed installation

3.9



1x

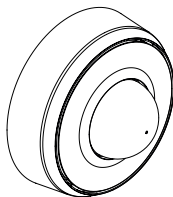


1x

- 1 Sensor
- 1 shroud
- 1 safety data sheet (A)
- 1 Quick start guide (B)

## Package contents, MD / PD IR 4360-24 COM1, surface-mounted installation

3.10



1x



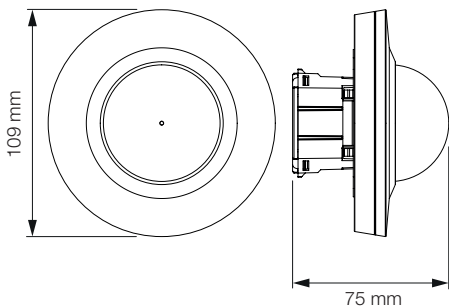
1x

- 1 Sensor
- 1 shroud
- 1 safety data sheet (A)
- 1 Quick start guide (B)

**Product dimensions, MD / PD IR 4360-24 COM1,  
concealed installation**

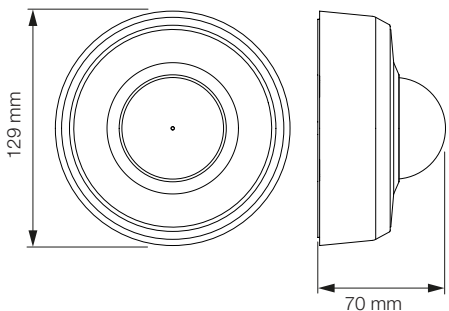
GB

**3.11**



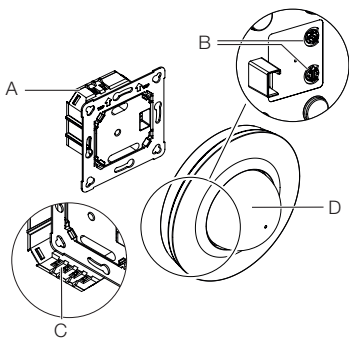
**Product dimensions, MD / PD IR 4360-24 COM1,  
surface-mounted installation**

**3.12**



## Product components, MD / PD IR 4360-24 COM1, concealed installation

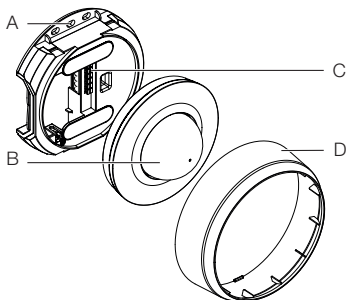
3.13



- A Load module
- B Potentiometer pin
- C Connecting terminal
- D Sensor module



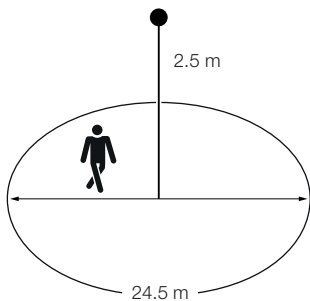
3.14



- A Surface-mounting adapter
- B Sensor module
- C Connecting terminal
- D Cover ring

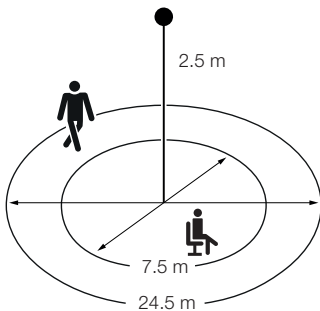
## Detection zone, MD IR 4360-24 COM1

3.15



## Detection zone, PD IR 4360-24 COM1

3.16



## 4. Electrical connection

The mains supply lead is a multiple-core cable (max. conductor  $\varnothing$  2.5 mm):

- L** = Phase conductor (usually black or brown)
- N** = Neutral conductor (usually blue)
- PE** = protective-earth conductor (green / yellow)
- ↓** = Switched phase conductor (usually black, brown or grey)
- S** = Switch

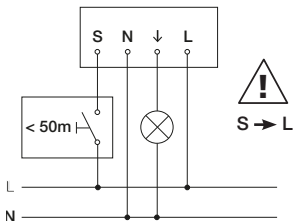
**Important:** incorrectly wired connections will produce a short circuit later on in the product or fuse box. In this case, you must identify the individual cables and re-connect them.

### 4.1



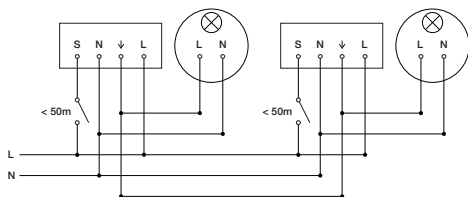
### Circuit diagram COM1 concealed installation

### 4.2



## Circuit diagram COM1 concealed installation – parallel connection

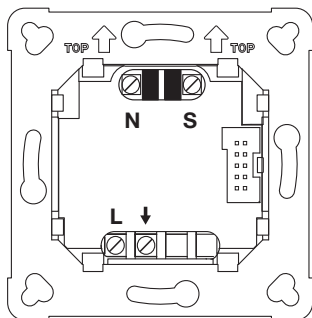
### 4.3



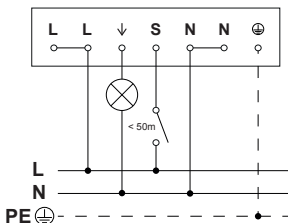
10 sensors max.

## Connecting mains power supply lead COM1, concealed installation

### 4.4

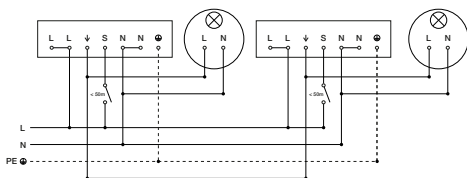


4.5



Circuit diagram COM1 surface-mounted installation – parallel connection

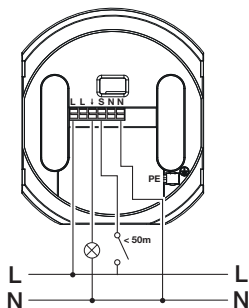
4.6



10 sensors max.

## Connecting mains power supply lead COM1, surface-mounted installation

4.7





### **Hazard from electrical power.**

Touching live parts can result in electrical shock, burns or death.

- Switch OFF power and interrupt power supply.
- Using a voltage tester, check to make sure that the power supply is disconnected.
- Make sure power supply remains interrupted.

### **Risk of damage to property!**

Mixing up connection leads may produce a short circuit.

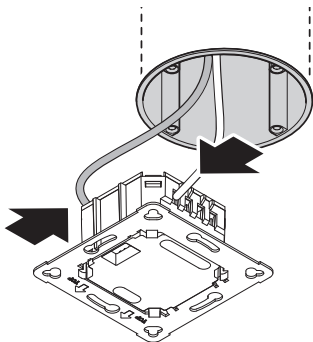
- Identify connection leads.
- Connect the leads correctly.

### **Preparing for installation**

- Check all components for damage. Do not use the product if it is damaged.
- Select an appropriate site to install the product.
  - Take reach into consideration.
  - Take reach and motion detection into consideration.
  - Vibration-free.
  - No obstacles in detection zone.
  - Not in explosive atmospheres.
  - Not on normally flammable surfaces.

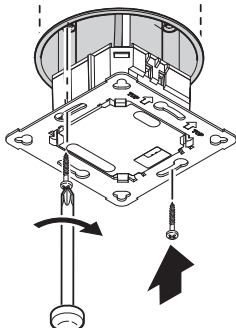
## Mounting procedure, concealed installation

5.1

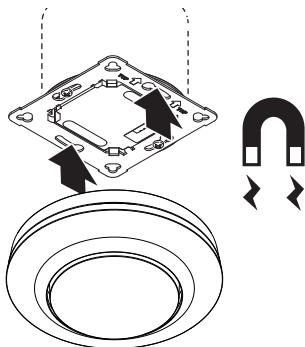


- Check to make sure the power supply is switched OFF.
  - Connect to mains power supply.
- "4. Electrical connection"





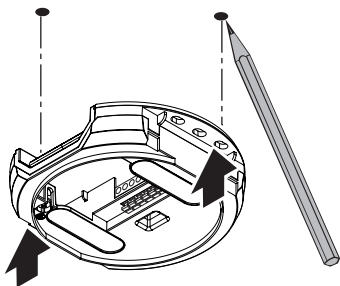
- Firmly screw load module onto mounting box.



- Fit magnetic sensor module on load module.
- Switch ON power supply.

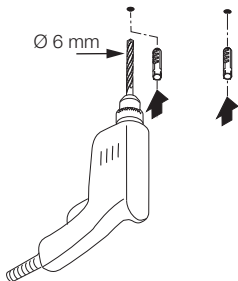
## Mounting procedure, surface-mounted installation

5.4



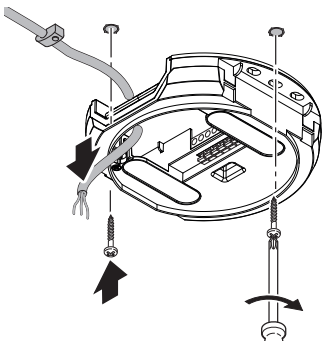
- Check to make sure the power supply is switched OFF.
- Mark drill holes.

5.5



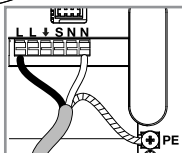
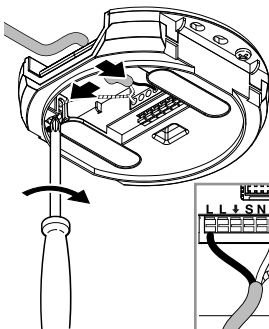
- Drill holes (Ø 6 mm) and fit wall plugs.

5.6



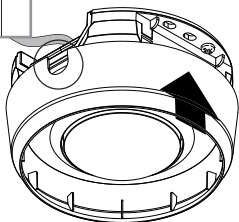
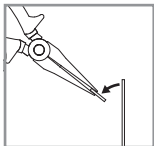
- Feed through cable.
- Screw on load module.

5.7



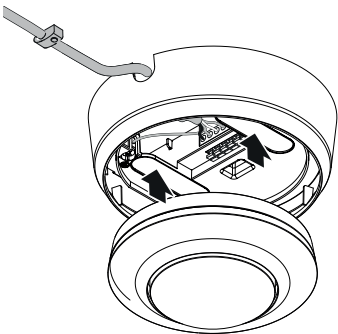
- Connect to mains power supply.
- "4. Electrical connection"

5.8



- Break out the mounting tab.
- Fit surface-mounting adapter.

5.9

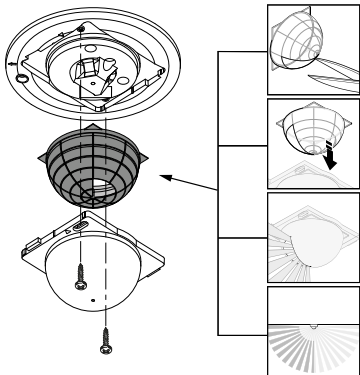


- Fit magnetic sensor module.
- Switch ON power supply.

## Adjust detection reach

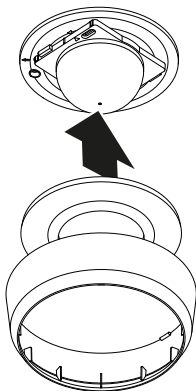
The shroud (included) can be used to adjust the detection zone to suit any specific need.

### 5.10



- Check to make sure the power supply is switched OFF.
- Detach sensor module from load module.
- Remove cover and lens.
- Cut shroud to size:  
shrouded lens segments shorten reach.
- Fit shroud into lens.
- Fasten lens with screws.
- Fit cover ring.
- Fit sensor module onto load module.

5.11



- Fit cover ring.
  - Switch ON power supply.
  - Make settings.
- "6. Function"

## 6. Function

### Factory settings

The factory settings are activated when the sensor is put into operation for the first time as well as after resetting via the Smart Remote Control.

Twilight level:	500 lux
Time setting for COM1:	5 min
Fully / semi-automatic mode:	fully automatic

### Twilight setting

The chosen response threshold can be set from approx. 2 to 1,000 lux.

### Daytime operation

When movement is detected, the sensor switches the load ON irrespective of ambient brightness.

### Teach-IN

The Teach-IN function is to be selected at the level of light at which you want the sensor to respond to movement from now on. The level of ambient brightness measured in this way will be saved after 10 seconds. The load is deactivated during this period.

### Time setting

The chosen stay-ON time can be set from a minimum of 5 seconds to a maximum of 60 minutes. If no movement is detected, the sensor switches OFF after the stay-ON time expires.

### Operating mode

#### Semi-automatic mode

The light now only switches OFF automatically. Light is switched ON manually. Light must be requested using the button and stays ON for the time set.

### **Fully automatic mode**

The light automatically switches ON and OFF in response to light level and human presence / movement. Light can be switched ON and OFF manually at any time. This temporarily interrupts the automatic switching function.

### **Presentation mode**

If light is switched OFF via a push-button, the sensor activates the presentation mode. The load remains switched OFF until movement is detected. As soon as movement is no longer being detected and the stay-ON time has elapsed, the sensor returns to normal sensor mode.

### **Button input**

The pushbutton switch connected provides the ON / OFF function and can switch lighting ON and OFF.

A pushbutton is required for operating the sensor in semi-automatic mode.

Manual override can be activated via a connected push-button switch. Pressing the pushbutton switch 2 x activates light ON for 4 hours. Pressing the pushbutton switch once again before the 4 hours ON period has elapsed returns the sensor to normal fully or semi-automatic mode.

### **For PD only: switches OFF in relation to ambient brightness**

If light level falls below the selected twilight threshold, lighting is switched OFF even if movement or human presence is being detected.

### **Intelligent parallel connection of several sensors**

L' detection provides the option of connecting as many as 10 sensors in parallel. When a sensor is triggered, light switches ON and all sensors in the network assume daylight mode. This has the advantage of being able to detect movements irrespectively of ambient brightness and letting stay-ON time expire.



## LED function

**Normal mode:** LED OFF

**Starting up:** LED slowly flashes blue for 10 seconds

**Initialisation:** LED permanently lights up blue

**Identification:** The LED flashes blue slowly

**Error:** The LED flashes red rapidly

**Test mode, no movement:** LED permanently lights up green

**Test mode, movement:** LED rapidly flashes green

**Teach-IN successfully completed:** The LED lights up green for one second

**Manual override 4H ON / OFF activated:** LED permanently lights up cyan

**Remote control command received:** LED rapidly flashes cyan.

**Semi-automatic mode set:** LED slowly flashes cyan 5 x

**Remote control RC5 (optional)** (EAN 4007841 592806)

Additional functions RC5:

- Manual override 4 h ON / OFF
- User reset

**Remote control RC8 (optional)** (EAN 4007841 559410)

Additional functions RC8:

- Time setting CH1
- Test / normal mode
- Twilight setting
- Night-time operation
- Daylight operation
- Teach-IN
- Reset

### **Smart Remote (optional) EAN 4007841 009151**

- Control via smartphone or tablet.
- Replaces remote controls RC5 and RC8.
- Load appropriate APP and connect via Bluetooth.

Additional functions, Smart Remote:

- Time setting: 5 s – 60 min
- Light-level setting: 2 – 1,000 lux, teach
- Activate / deactivate remote control
- Test mode
- Fully automatic / semi-automatic
- Manual override 4 h ON / OFF
- Reset

### **Smart Remote APP**

To use the Smart Remote app, you will need a smartphone or tablet on which to download the app from the App Store / Play Store. Please note that your device must be able to support Bluetooth.

**Android**



**iOS**



## 7. Maintenance and care

The tool requires no maintenance.



**Hazard from electrical power.**

Contact between water and live parts can result in electric shock, burns or death.

- Only clean tool in a dry state.

### **Risk of damage to property!**

Using the wrong cleaning product can damage the light.

- Clean product with a moist cloth without detergent.

## 8. Disposal

Electrical and electronic equipment, accessories and packaging must be recycled in an environmentally compatible manner.



**Do not dispose of electrical and electronic equipment as domestic waste.**

### **EU countries only:**

Under the current European Directive on Waste Electrical and Electronic Equipment and its implementation in national law, electrical and electronic equipment no longer suitable for use must be collected separately and recycled in an environmentally compatible manner.

## 9. Manufacturer's warranty

**Manufacturer's warranty** of STEINEL GmbH,  
Dieselstrasse 80-84, DE-33442 Herzebrock-Clarholz,  
Germany

All STEINEL products meet the highest quality standards. For this reason, we, the manufacturer, are pleased to provide you, the customer, with a warranty under the following terms and conditions:

The warranty covers the absence of deficiencies which are proven to be the result of a material defect or fault in manufacturing and which are reported to us immediately after detection and within the warranty period. The warranty shall cover all STEINEL Professional products sold and used in Germany.

### **Our warranty cover for consumers**

The provisions below apply to consumers. A consumer is any natural person who, on entering into the purchase transaction, neither acts in exercising their commercial nor their self-employed activity.

You can opt for warranty cover in the form of repair or replacement which will be provided free of charge (if applicable, in the form of a successor model of the same or higher quality) or in the form of a credit note.

In the case of sensors, floodlights, outdoor and indoor lights, the warranty period for the STEINEL Professional product you have purchased is **5 years** in each case from the date on which the product was purchased.

We shall bear the shipping costs but not the transport risks involved in return shipment.

### **Our warranty cover for entrepreneurs**

The provisions below apply to entrepreneurs. Entrepreneur is a natural or legal person or partnership with legal personality who or which, on entering into the purchase transaction, acts in exercising their or its commercial or self-employed activity.

We have the option of providing warranty cover by rectifying deficiencies free of charge, replacing a product free of charge (if applicable, in the form of a successor model of the same or higher quality) or by issuing a credit note.

In the case of sensors, floodlights, outdoor and indoor lights, the warranty period for the STEINEL Professional product you have purchased is **5 years** in each case from the date on which the product was purchased.

Within the scope of warranty cover, we shall not bear your expenses accruing from subsequent fulfillment nor shall we bear your expenses for removing the defective product and installing a replacement product.

### **Statutory rights accruing from defects, gratuitousness**

The warranty cover described here shall be applicable in addition to the statutory rights of warranty – including special consumer protection provisions – and shall not restrict or replace them. Exercising your statutory rights in the event of defects is gratuitous.

### **Exemptions from the warranty**

All replaceable lamps are expressly excluded from this warranty.

- In addition to this, the warranty shall not cover:
- any wear resulting from use or any other natural wear of product parts or any deficiencies in the STEINEL Professional product that are attributable to wear caused by use or other natural wear,
- any improper or non-intended use of the product or any failure to observe the operating instructions,
- any unauthorised additions, alterations or other modifications to the product or any deficiencies attributable to the use of accessory,
- supplementary or replacement parts which are not genuine STEINEL parts,
- any maintenance or care of products that is not carried out in accordance with the operating instructions,
- any attachment or installation that is not in accordance with STEINEL's installation instructions,
- any damage or loss occurring in transit.

### **Application of German law**

The warranty shall be governed by German law excluding the United Nations Convention concerning the International Sale of Goods (CISG).

### **Making claims**

If you wish to make a warranty claim, please send your product complete and carriage paid with the original receipt of purchase, which must show the date of purchase and product designation, either to your retailer or directly to us at STEINEL (UK) Ltd. – 25 Manasty Road, Axis Park, Orton Southgate, GB- Peterborough Cambs PE2 6UP United Kingdom. For this reason, we recommend that you keep your receipt of purchase in a safe place until the warranty period expires.

**5** YEAR  
MANUFACTURER'S  
WARRANTY

## 10. Technical specifications

- Dimensions ( $\varnothing \times D$ )
  - MD / PD IR 4360-8 COM1: *UP: 109 × 70 mm*  
*AP: 129 × 65 mm*  
*DE: 109 × 109 mm*
  - MD / PD IR 4360-24 COM1: *UP: 109 × 75 mm*  
*AP: 129 × 70 mm*  
*DE: 109 × 114 mm*
- Input voltage: *220–240 V, 50/60 Hz*
- Standby power consumption ( $P_{sb}$ ): *< 0.1 W*
- Time setting: *COM1 relay 5 s–60 min.*
- Twilight setting: *2–1,000 lux*
- Reach (at a height of 2.5 m):
  - MD IR 4360-8 COM1: *Tangential,  $\varnothing$  8.5 m*  
*Radial,  $\varnothing$  4.5 m*
  - PD IR 4360-8 COM1: *Tangential,  $\varnothing$  8.5 m*  
*Radial,  $\varnothing$  4.5 m*  
*Human presence,  $\varnothing$  6.0 m*
  - MD IR 4360-24 COM1: *Tangential,  $\varnothing$  24.5 m*  
*Radial,  $\varnothing$  5.5 m*
  - PD IR 4360-24 COM1: *Tangential,  $\varnothing$  24.5 m*  
*Radial,  $\varnothing$  5.5 m*  
*Human presence  $\varnothing$  7.5 m*
- Angle of coverage: *360°*
- Mounting height: *2.5–4 m*
- Optimum mounting height: *2.8 m*
- IP rating: *IP 54 (surface-mounted version only)*
- Temperature range: *-20°C to +50°C*
- Parallel connection via L': *10 sensors max.*

### Capacity, switching output 1 (COM1)

- Incandescent / halogen lamp load: *2,000 W*
- LED / electronic ballast load (max. 50, c < 176  $\mu$ F): *500 W*
- Low-voltage halogen lamps: *2,000 VA*

## 11. Troubleshooting

### **Light does not switch ON.**

- No supply voltage.
  - Check supply voltage.
- Lux setting too low.
  - Slowly increase lux setting until light switches ON.
- No movement detection.
  - Ensure unobstructed sensor vision.
  - Check detection zone.

### **Lights do not switch OFF.**

- Lux setting too high.
  - Reduce lux setting.
- Stay-ON time elapsing.
  - Wait until stay-ON time elapses; reduce stay-ON time if necessary.
- Interfering heat sources, e.g. fan heater, open doors and windows, pets, light bulb / halogen floodlight, moving objects.
  - Check detection zone.

### **Sensor switches OFF despite persons being present.**

- Stay-ON time too short.
  - Increase stay-ON time.
- Light-level threshold too low.
  - Change twilight setting.

### **Sensor does not switch OFF quickly enough.**

- Stay-ON time too long.
  - Reduce stay-ON time.

### **Sensor does not switch ON quickly enough when approached from the front.**

- Reach is reduced when approached from the front.
  - Install additional sensors.
  - Adjust reach.
  - Reduce distance between two sensors.



**Sensor does not switch ON when persons are present despite it being dark**

- Lux setting too low.
  - Increase light-level threshold.
- Semi-automatic mode activated.
  - Activate fully automatic mode or switch light ON at button.
- 4 hours OFF activated
  - Deactivate 4 hours OFF

**Sensor not connecting with the app.**

- App or smartphone system crash.
  - Restart mobile terminal device.

## Sommaire

1.	À propos de ce document	75
2.	Consignes de sécurité générales	75
3.	Description de l'appareil	76
4.	Branchement électrique	88
5.	Montage	92
6.	Fonctions	100
7.	Entretien et maintenance	104
8.	Recyclage	104
9.	Garantie du fabricant	105
10.	Caractéristiques techniques	108
11.	Élimination des défauts	109

# 1. À propos de ce document

- Il est protégé par la loi sur les droits d'auteur. Une réimpression, même partielle, n'est autorisée qu'après notre accord préalable.
- Sous réserve de modifications techniques permettant des améliorations techniques.



**Attention danger !**



**Attention danger dû au courant électrique !**



**Attention danger dû à l'eau !**

# 2. Consignes de sécurité générales



**Danger en cas de non-respect des instructions du mode d'emploi !**

Le présent document contient des informations importantes sur la manipulation et l'utilisation en toute sécurité de l'appareil. Nous signalerons les risques éventuels au fur et à mesure dans ce document. L'ignorance des risques peut entraîner de graves blessures, voire la mort.

- Veuillez lire attentivement le mode d'emploi.
- Veuillez respecter les consignes de sécurité.
- Le conserver à portée de la main.
- Le travail sur des installations électriques peut présenter des dangers. Le contact avec des pièces sous tension peut entraîner une électrocution, des brûlures, voire la mort.
- Seules des personnes qualifiées et spécialisées sont autorisées à effectuer des travaux sur le réseau électrique.

- Ces travaux doivent donc être effectués correctement et conformément aux normes en vigueur (p. ex. NF C-15100, A - ÖVE / ÖNORM E8001-1, CH - SEV 1000).
- Utiliser uniquement des pièces de rechange d'origine.
- Uniquement des entreprises spécialisées sont autorisées à effectuer des réparations.

### 3. Description de l'appareil

#### Utilisation conforme aux prescriptions

- Détecteur.
- Montage au plafond à l'intérieur.
- Variante AP pour le montage en saillie.
- Variante UP pour le montage encastré.
- Variante DE pour l'encastrement au plafond.

#### Grandeurs du détecteur

Le détecteur peut détecter les grandeurs suivantes :

- Mouvement (MD et PD).
- Présence (PD).
- Luminosité (MD et PD).

Longueur de câble entre détecteur et bouton < 50 m.

#### Principe de fonctionnement

Le détecteur de présence humaine et le détecteur de mouvement sont des détecteurs pyroélectriques. Les détecteurs pyroélectriques détectent le rayonnement de chaleur invisible émis par les corps en mouvement (par ex. des personnes et des animaux).

Le détecteur de présence humaine se caractérise par une zone de présence supplémentaire qui permet une détection plus sensible également d'un mouvement plus petit. Ce rayonnement de chaleur capté est ensuite traité par un système électronique et le relais est commuté. Les obstacles (par ex. des murs ou des vitres) s'opposent à la détection du rayonnement de chaleur.

## Interface

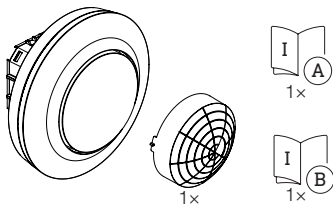
COM1 : Relais 1

FR

Le relais COM1 commute des charges. Les signaux sont traités et sont émis.

## Contenu de la livraison de MD / PD IR 4360-8 COM1 encastré

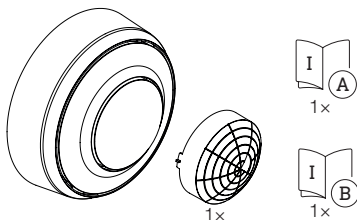
3.1



- 1 détecteur
- 1 cache enfichable
- 1 fiche technique de sécurité (A)
- 1 guide de démarrage rapide (B)

## Contenu de la livraison de MD / PD IR 4360-8 COM1 en saillie

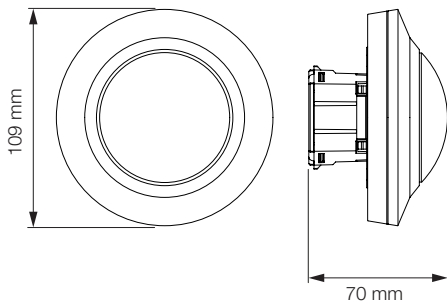
3.2



- 1 détecteur
- 1 cache enfichable
- 1 fiche technique de sécurité (A)
- 1 guide de démarrage rapide (B)

## Dimensions de MD / PD IR 4360-8 COM1 encastré

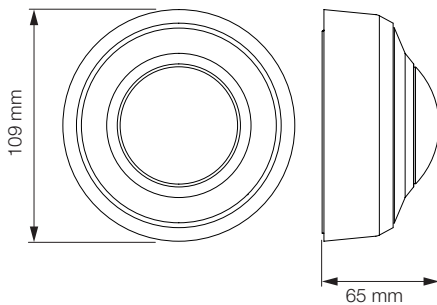
3.3



FR

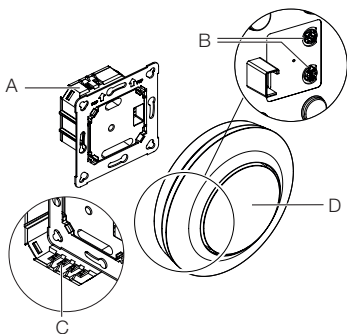
## Dimensions de MD / PD IR 4360-8 COM1 en saillie

3.4



## Vue d'ensemble de MD / PD IR 4360-8 COM1 encastré

3.5

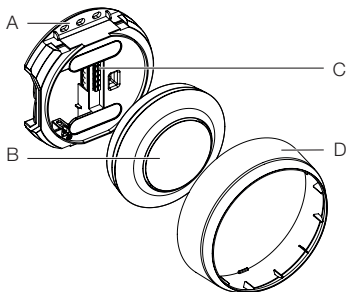


- A Module de charge
- B Broche de potentiomètre
- C Domino
- D Module de détection



3.6

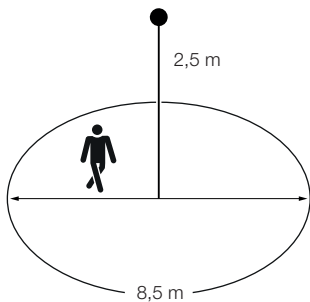
FR



- A Adaptateur en saillie
- B Module de détection
- C Domino
- D Bague de recouvrement

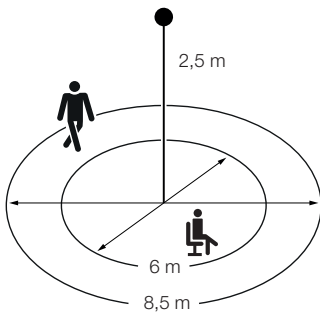
## Zone de détection de MD IR 4360-8 COM1

3.7



## Zone de détection de PD IR 4360-8 COM1

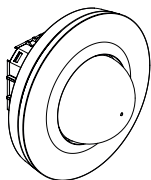
3.8



## Contenu de la livraison de MD / PD IR 4360-24 COM1 encastré

FR

3.9



1x



1x

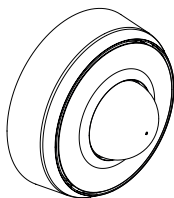


1x

- 1 détecteur
- 1 cache enfichable
- 1 fiche technique de sécurité (A)
- 1 guide de démarrage rapide (B)

## Contenu de la livraison de MD / PD IR 4360-24 COM1 en saillie

3.10



1x



1x

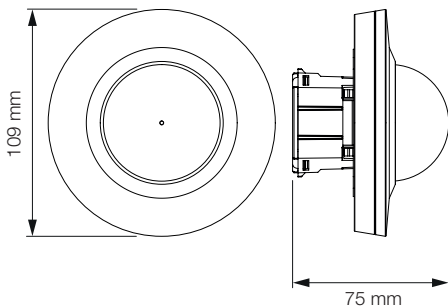


1x

- 1 détecteur
- 1 cache enfichable
- 1 fiche technique de sécurité (A)
- 1 guide de démarrage rapide (B)

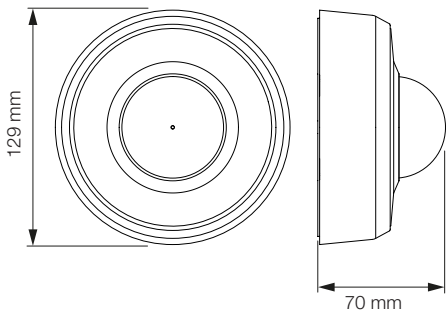
## Dimensions de MD / PD IR 4360-24 COM1 encastré

3.11



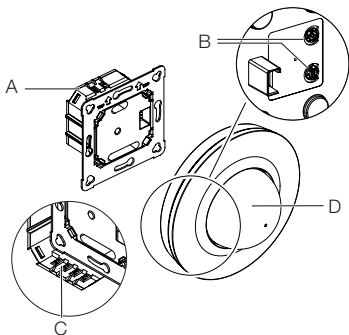
## Dimensions de MD / PD IR 4360-24 COM1 en saillie

3.12



3.13

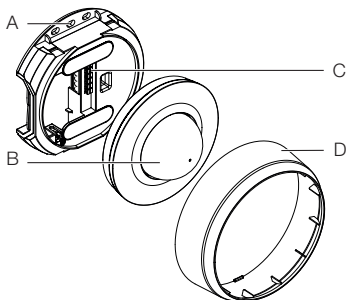
FR



- A Module de charge
- B Broche de potentiomètre
- C Domino
- D Module de détection

## Vue d'ensemble de MD / PD IR 4360-24 COM1 en saillie

3.14

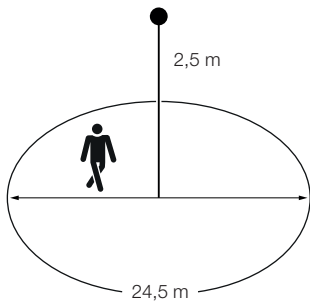


- A Adaptateur en saillie
- B Module de détection
- C Domino
- D Bague de recouvrement

## Zone de détection de MD IR 4360-24 COM1

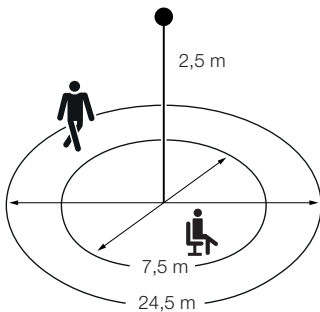
3.15

FR



## Zone de détection de PD IR 4360-24 COM1

3.16



## 4. Branchement électrique

Le câble secteur est composé d'un câble à plusieurs conducteurs (diam. max. de la gaine : 2,5 mm) :

**L** = phase (généralement noir ou marron)

**N** = neutre (généralement bleu)

**PE** = conducteur de terre (vert / jaune)

**↓** = phase commandée (généralement noir, marron ou gris)

**S** = bouton-poussoir

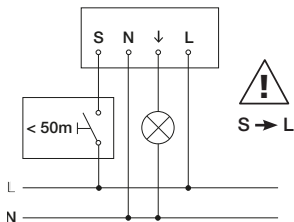
**Important** : une inversion des branchements entraînera plus tard un court-circuit dans l'appareil ou dans le boîtier à fusibles. Dans ce cas, il faut identifier les différents câbles et les raccorder en conséquence.

4.1



### Schéma des connexions COM1 encastré

4.2

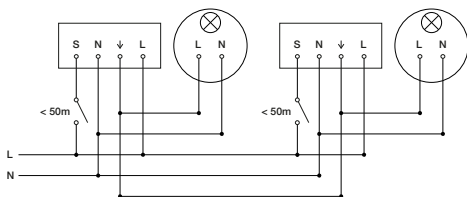




## Schéma des connexions COM1 Encastré – branchement en parallèle

FR

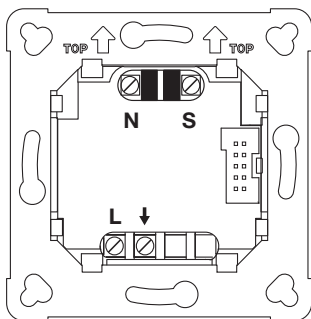
4.3



max. 10 détecteurs

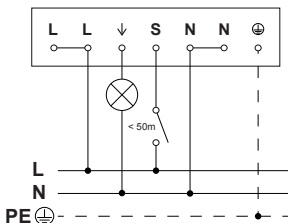
## Branchement du câble secteur COM1 encastré

4.4



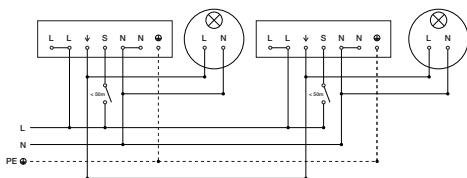
## Schéma des connexions COM1 en saillie

4.5



## Schéma des connexions COM1 en saillie – branchement en parallèle

4.6

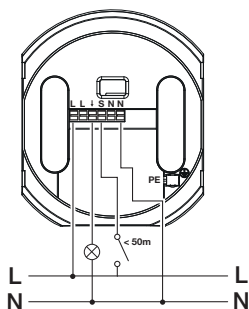


max. 10 détecteurs

## Branchement du câble secteur COM1 en saillie

4.7

FR



## 5. Montage



### Risque d'électrocution !

Le contact avec des pièces sous tension peut entraîner une électrocution, des brûlures, voire la mort.

- Mettre l'appareil hors tension et couper l'alimentation électrique.
- Vérifier l'absence de tension à l'aide d'un testeur de tension.
- S'assurer que l'alimentation électrique demeure coupée.

### Risque de dommages matériels !

Une interversion des câbles de raccordement peut conduire à un court-circuit.

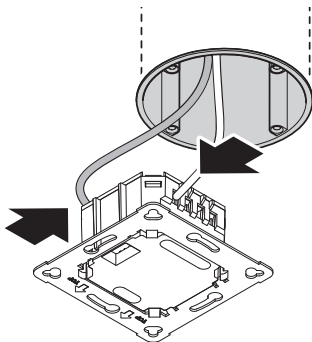
- Repérer les câbles de raccordement.
- Brancher correctement les câbles de raccordement.

### Préparatifs de montage

- Contrôler l'absence de dommages sur toutes les pièces. Ne pas mettre le produit en service en cas de dommage.
- Sélectionner le lieu d'installation approprié.
  - En tenant compte de la portée
  - et de la détection des mouvements.
  - Monter l'appareil à l'abri d'éventuelles secousses.
  - Zones de détection sans obstacle.
  - Il est interdit d'installer l'appareil dans des zones à risque d'explosion.
  - Ne pas monter l'appareil sur des surfaces inflammables.

## Étapes du montage encastré

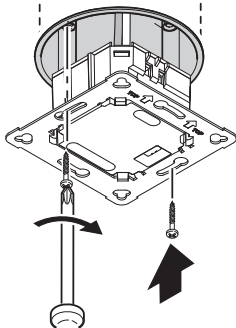
5.1



FR

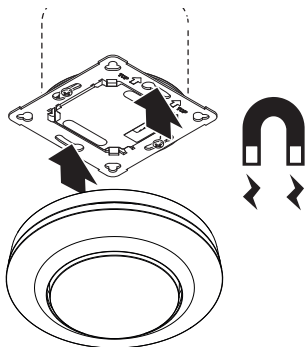
- Vérifier que l'alimentation électrique a été coupée.
  - Procéder au raccordement au secteur.
- « 4. Branchement électrique »

## 5.2



- Visser le module de charge sur la boîte d'encastement.

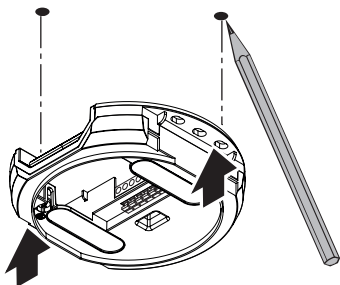
## 5.3



- Placer le module de détection magnétique sur le module de charge.
- Mettre l'appareil sous tension.

## Étapes du montage en saillie

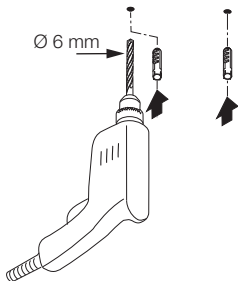
5.4



FR

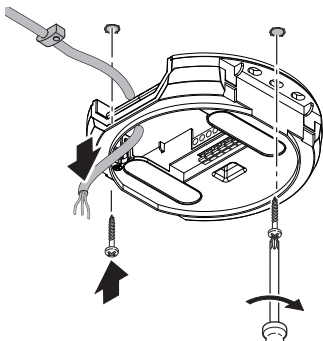
- Vérifier que l'alimentation électrique a été coupée.
- Marquer l'emplacement des trous.

5.5



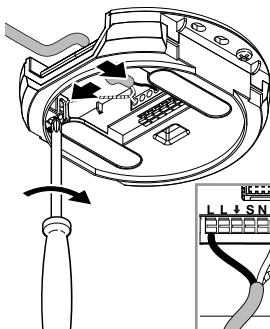
- Percer les trous ( $\varnothing$  6 mm) puis mettre les chevilles.

5.6



- Faire passer le câble.
- Visser le module de charge.

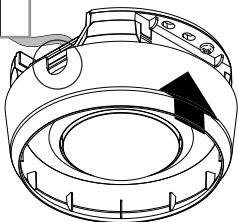
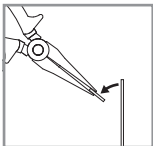
5.7



- Procéder au raccordement au secteur.
- « 4. Branchement électrique »

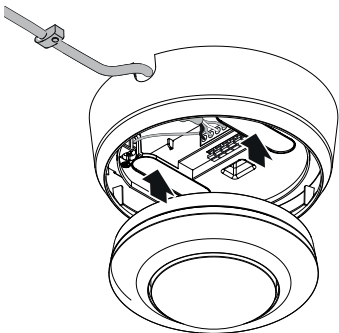


5.8



- Briser la languette de montage.
- Placer l'adaptateur en saillie.

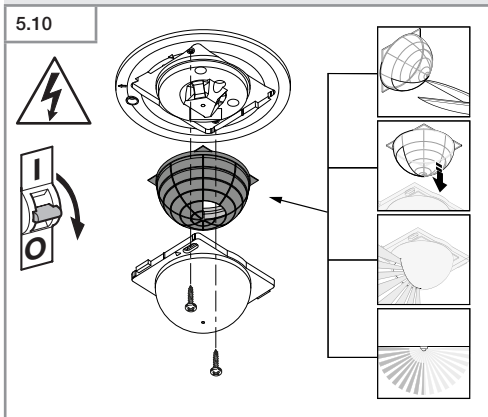
5.9



- Placer le module de détection magnétique.
- Mettre l'appareil sous tension.

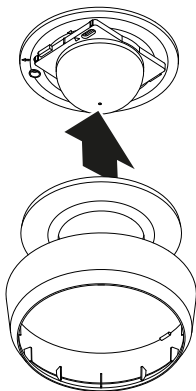
## Ajuster la portée du détecteur

Le cache enfichable (également fourni avec l'appareil) permet de régler individuellement la portée de détection.



- Vérifier que l'alimentation électrique a été coupée.
- Débrancher le module de détection du module de charge.
- Démonter la bague de recouvrement et la lentille.
- Découper le cache enfichable :  
les segments de la lentille recouverts limitent la portée.
- Insérer le cache enfichable dans la lentille.
- Fixer la lentille avec des vis.
- Mettre la bague de recouvrement en place.
- Emboîter le module de détection sur le module de charge.

5.11



FR

- Mettre la bague de recouvrement en place.
  - Mettre l'appareil sous tension.
  - Procéder aux réglages.
- « 6. Fonctions »

## 6. Fonctions

### Réglages effectués en usine

Les réglages effectués en usine sont activés à la première mise en service du détecteur et lors de la réinitialisation via télécommande Smart Remote.

Réglage du seuil de déclenchement :	500 lx
Temporisation COM1 :	5 min
Entièrement automatique / Semi-automatique :	entièrement automatique

### Réglage du seuil de déclenchement

Le seuil de réaction souhaité peut être réglé d'env. 2 à 1.000 lx.

### Mode diurne

Le détecteur commute la charge indépendamment de la luminosité ambiante dès qu'un mouvement est détecté.

### Teach-IN (apprentissage)

Lorsque la luminosité ambiante a atteint la valeur à laquelle le détecteur devra réagir à l'avenir en cas de mouvement, sélectionner la fonction Teach-IN. La valeur de la luminosité ambiante ainsi mesurée est enregistrée au bout de 10 secondes. La charge est en même temps déconnectée.

### Temporisation

Il est possible de régler la temporisation souhaitée entre, au minimum, 5 secondes et, au maximum, 60 minutes. Si aucun mouvement n'est détecté, le détecteur éteint l'éclairage une fois la temporisation écoulée.

### Mode de fonctionnement

#### Semi-automatique

L'éclairage s'éteint automatiquement. La lumière est allumée manuellement en appuyant sur le bouton-poussoir et reste allumée pour la durée de poursuite réglée.

## **Entièrement automatique**

L'éclairage s'allume et s'éteint automatiquement en fonction de la luminosité et de la présence / du mouvement. Il peut être actionné manuellement à tout moment. Pour cela, le système automatique d'allumage est interrompu momentanément.

## **Mode de présentation**

Lorsque la lumière est éteinte en appuyant sur un interrupteur, le détecteur active le mode de présentation. La charge demeure désactivée tant qu'un mouvement est détecté. Dès qu'aucun mouvement n'est plus détecté et que la temporisation est écoulée, le détecteur passe à nouveau au mode de fonctionnement de détection normal.

## **Bouton-poussoir Entrée**

Le bouton-poussoir raccordé sert à ALLUMER / ÉTEINDRE et permet d'allumer et d'éteindre la lumière. Un bouton-poussoir est, en plus, nécessaire pour pouvoir faire fonctionner le détecteur en mode semi-automatique. Un bouton-poussoir raccordé permet d'activer une marche forcée. Il suffit d'appuyer 2 fois sur le bouton-poussoir pour activer l'allumage pendant 4 heures. Une pression supplémentaire du bouton-poussoir avant que les 4 heures d'allumage soit terminées commute le détecteur à nouveau dans le mode normal marche automatique ou marche semi-automatique.

## **Seulement pour PD : extinction en fonction de la luminosité**

Dès que le seuil de déclenchement réglé n'est pas atteint, l'éclairage s'éteint également en cas de détection d'un mouvement ou de présence humaine.

## **Branchement en parallèle intelligent de plusieurs détecteurs**

La détection de L' permet le branchement en parallèle de jusqu'à 10 détecteurs. Dès qu'un détecteur est déclenché, le luminaire s'allume et tous les détecteurs du réseau passent en mode diurne.

Cela a pour avantage que les mouvements sont détectés indépendamment de la luminosité et que la temporisation réglée s'écoule.

## Fonctions de la LED

**Fonctionnement normal** : la LED est éteinte

**Démarrage** : la LED clignote lentement en bleu pendant 10 secondes

**Initialisation** : la LED est allumée en permanence en bleu

**Identification** : la LED clignote lentement en bleu

**Erreur** : la LED clignote rapidement en rouge

**Mode test sans mouvement** : la LED s'allume en vert

**Mode test en cas de mouvement** : la LED clignote rapidement en vert

**Teach-IN terminé avec succès** : la LED s'allume pendant une seconde en vert

**Marche forcée 4 h ACTIVÉE / DÉSACTIVÉE** :

est allumée en permanence en turquoise

**Commande de la télécommande reçue** : la LED clignote rapidement en turquoise

**Mode semi-automatique réglé** : la LED clignote lentement 5 fois en turquoise

**Télécommande RC5 (optionnel)** (EAN 4007841 592806)

Fonctions supplémentaires RC 5 :

- marche forcée pendant 4 h ACTIVÉE / DÉSACTIVÉE
- Réinitialisation de l'utilisateur

**Télécommande RC8 (optionnel)** (EAN 4007841 559410)

Fonctions supplémentaires RC 8 :

- Temporisation CH1
- Mode test / Mode normal
- Réglage du seuil de déclenchement
- Fonctionnement nocturne
- Fonctionnement diurne
- Teach-In (apprentissage)
- Réinitialisation (« reset »)

## Smart Remote (optionnel) EAN 4007841 009151

- Commande via le smartphone ou la tablette.
- Remplace les télécommandes RC5 et RC8.
- Charger l'appli nécessaire et se connecter via Bluetooth.

Fonctions supplémentaires Smart Remote :

- Temporisation : entre 5 s et 60 min
- Réglage du seuil de déclenchement : entre 2 et 1.000 lx Teach (apprentissage)
- Activer / Désactiver la télécommande
- Mode test
- Entièrement automatique / Semi-automatique
- Marche forcée pendant 4 h ACTIVÉE / DÉSACTIVÉE
- Réinitialisation (« reset »)

### Application Smart Remote

Pour utiliser l'appli Smart Remote, vous avez besoin d'un smartphone ou d'une tablette sur laquelle vous pouvez télécharger l'application de l'App Store ou du Google Play Store. Veuillez noter que votre appareil doit prendre en charge Bluetooth.

Android



iOS



## 7. Entretien et maintenance

L'appareil ne nécessite aucun entretien.



**Risque d'électrocution !**

Si des pièces sous tension sont au contact avec de l'eau, il y a risque d'électrocution, de brûlures, voire danger de mort.

- Nettoyer l'appareil uniquement à sec.

### **Risque de dommages matériels !**

Des détergents inappropriés risquent d'endommager l'appareil.

- Nettoyer le projecteur avec un chiffon légèrement humide sans détergent.

## 8. Recyclage

Les appareils électriques, les accessoires et les emballages doivent être soumis à un recyclage respectueux de l'environnement.



**Ne pas jeter les appareils électriques avec les ordures ménagères !**

### **Uniquement pour les pays de l'UE :**

Conformément à la directive européenne en vigueur relative aux appareils électriques et électroniques usagés et à son application dans le droit national, les appareils électriques qui ne fonctionnent plus doivent être collectés séparément des ordures ménagères et doivent faire l'objet d'un recyclage écologique.



## 9. Garantie du fabricant

**Garantie du fabricant** de la société STEINEL GmbH, Dieselstrasse 80-84, DE-33442 Herzebrock-Clarholz, Allemagne

Tous les produits STEINEL satisfont aux exigences de qualité les plus strictes. C'est pourquoi, en tant que fabricant, nous vous accordons, en tant que client, une garantie conforme aux conditions suivantes :

La garantie couvre l'absence de défauts dont il est prouvé qu'ils résultent d'un défaut de matériel ou de fabrication et qui nous sont signalés immédiatement après leur constatation et pendant la période de garantie. La garantie s'applique à tous les produits STEINEL Professional achetés et utilisés en France.

### **Nos prestations de garantie pour les consommateurs**

Les dispositions suivantes sont valables pour les consommateurs. Un consommateur est toute personne physique qui, au moment de la conclusion de l'achat, n'agit ni dans l'exercice d'une activité commerciale ni dans celui d'une activité professionnelle indépendante.

Vous avez le choix entre une réparation gratuite, un remplacement gratuit (le cas échéant par un modèle de remplacement de même valeur ou de valeur supérieure) ou l'établissement d'un avoir.

La période de garantie pour le produit STEINEL Professional acheté est pour les détecteurs, les projecteurs ainsi que pour les luminaires d'intérieur et d'extérieur **5 ans** dans chaque cas, à compter de la date d'achat du produit.

Nous prenons en charge les frais de transport, mais pas les risques de transport du retour de la marchandise.

## **Nos prestations de garantie pour les entrepreneurs**

Les dispositions suivantes sont valables pour les entrepreneurs. Un entrepreneur est une personne physique ou morale ou une société de personnes ayant la capacité juridique qui, lors de la conclusion de l'achat, agit dans l'exercice de son activité commerciale ou de son activité professionnelle indépendante.

Nous pouvons choisir d'honorer la garantie en réparant gratuitement les défauts, en remplaçant gratuitement le produit (le cas échéant, par un modèle de remplacement de valeur égale ou supérieure) ou en établissant un avoir correspondant.

La période de garantie pour le produit STEINEL Professional acheté est pour les détecteurs, les projecteurs ainsi que pour les luminaires d'intérieur et d'extérieur **5 ans** dans chaque cas, à compter de la date d'achat du produit.

Dans le cadre de la prestation de garantie, nous ne prenons pas en charge les dépenses nécessaires à l'exécution ultérieure de la prestation ni vos frais de démontage du produit défectueux et de montage d'un produit de remplacement.

### **Droits légaux en cas de défauts et gratuité**

Les prestations décrites ici s'appliquent en plus des droits de garantie légaux – y compris les dispositions de protection particulières pour les consommateurs – et ne les limitent pas ou ne les remplacent pas. Le recours à vos droits légaux en cas de défaut est gratuit.

### **Exceptions à la garantie**

Toutes les sources remplaçables sont expressément exclues de cette garantie.

Sont, en outre, exclus de la garantie :

- les pièces qui sont soumises à une utilisation normale ou à une usure naturelle ainsi que les défauts de produit STEINEL Professional qui résultent d'un usage normal ou de toute autre usure naturelle,

- le produit qui n'a pas été utilisé comme prévu ou qui a été utilisé de manière incorrecte ou si les consignes d'utilisation n'ont pas été respectées,
- les ajouts et transformations ou autres modifications du produit réalisés arbitrairement ou les défauts occasionnés par l'utilisation d'accessoires, de pièces rajoutées ou détachées qui ne sont pas des pièces STEINEL d'origine,
- la maintenance et l'entretien des produits qui n'ont pas eu lieu conformément au mode d'emploi,
- le montage et l'installation qui n'ont pas été réalisés conformément aux directives d'installation de STEINEL,
- les dommages ou les pertes survenus durant le transport.

### **Application du droit allemand**

Le droit applicable est le droit allemand à l'exclusion de l'accord des Nations Unies sur les contrats touchant à la vente internationale de marchandises (CISG).

### **Réclamation**

Si vous souhaitez bénéficier de la présente garantie, veuillez envoyer votre produit complet accompagné de la preuve d'achat originale qui doit comprendre la date de l'achat et la désignation du produit à votre revendeur ou directement à STEINEL France SAS - service des réclamations -, 29 rue des Marlières, FR-59710 AVELIN (CH : PUAG AG, Oberebenestrasse 51, CH-5620 Bremgarten). C'est pourquoi nous vous conseillons de conserver soigneusement votre preuve d'achat jusqu'à l'expiration de la période de garantie.

**5 ANS**  
DE GARANTIE  
FABRICANT

## 10. Caractéristiques techniques

- Dimensions ( $\varnothing \times P$ )
  - MD / PD IR 4360-8 COM1 : *Encastré* : 109 × 70 mm  
*Saillie* : 129 × 65 mm  
*Encastré au plafond* : 109 × 109 mm
  - MD / PD IR 4360-24 COM1 : *Encastré* : 109 × 75 mm  
*Saillie* : 129 × 70 mm  
*Encastré au plafond* : 109 × 114 mm
- Tension d'entrée : 220–240 V, 50/60 Hz
- Puissance absorbée mode veille ( $P_{sb}$ ) : < 0,1 W
- Temporisation : COM1 relais 5 s–60 min
- Réglage du seuil de déclenchement : de 2 à 1.000 lx
- Portée (à 2,5 m de hauteur) :
  - MD IR 4360-8 COM1 : tangentielle  $\varnothing$  8,5 m  
radiale  $\varnothing$  4,5 m
  - PD IR 4360-8 COM1 : tangentielle  $\varnothing$  8,5 m  
radiale  $\varnothing$  4,5 m  
présence  $\varnothing$  6,0 m
  - MD IR 4360-24 COM1 : tangentielle  $\varnothing$  24,5 m  
radiale  $\varnothing$  5,5 m
  - PD IR 4360-24 COM1 : tangentielle  $\varnothing$  24,5 m  
radiale  $\varnothing$  5,5 m  
présence  $\varnothing$  7,5 m
- Angle de détection : 360°
- Hauteur d'installation : 2,5–4 m
- Hauteur d'installation optimale : 2,8 m
- Indice de protection : IP 54 (seulement version saillie)
- Plage de température : de -20 °C à +50 °C
- Branchement en parallèle via L' : max. 10 détecteurs

### Puissance de la sortie de commutation 1 (COM1)

- Lampes à incandescence / halogènes : 2.000 W
- Charge des LED / ballasts électroniques  
(50 au maximum,  $c < 176 \mu\text{F}$ ) : 500 W
- Lampes halogènes basse tension : 2.000 VA

## 11. Élimination des défauts

### **La lumière ne s'allume pas.**

- Pas de tension d'alimentation.
  - Vérifier la tension d'alimentation.
- Valeur en lux sélectionnée trop faible.
  - Augmenter lentement la valeur en lux jusqu'à ce que la lumière s'allume.
- Pas de détection de mouvement.
  - Assurer une vue libre sur le détecteur.
  - Vérifier la zone de détection.

### **La lumière ne s'éteint pas.**

- Valeur en lux trop élevée.
  - Réduire la valeur en lux.
- La temporisation touche à sa fin.
  - Attendre l'écoulement de la temporisation, la réduire le cas échéant.
- Sources de chaleur gênantes comme par ex. les radiateurs soufflants, les portes et les fenêtres ouvertes, les animaux domestiques, une ampoule / un projecteur halogène, des objets en mouvement.
  - Vérifier la zone de détection.

### **Le détecteur s'éteint malgré une présence.**

- Temporisation trop courte.
  - Augmenter la temporisation.
- Seuil de luminosité trop faible.
  - Modifier le réglage du seuil de déclenchement.

### **Le détecteur s'éteint trop tard.**

- Temporisation trop longue.
  - Réduire la temporisation.

### **Le détecteur s'allume trop tard en cas de sens de passage frontal.**

- En cas de sens de passage frontal, la portée est réduite.
  - Monter des détecteurs supplémentaires.
  - Adapter la portée.

- Réduire l'écart entre deux détecteurs.

**Le détecteur ne s'allume pas malgré obscurité et présence.**

- Valeur en lux sélectionnée trop faible.
  - Augmenter le seuil de luminosité.
- Mode semi-automatique activé
  - Activer le mode entièrement automatique ou allumer la lumière en appuyant sur le bouton-poussoir.
- 4 heures OFF activé.
  - Désactiver 4 heures OFF.

**Le détecteur ne se connecte pas avec l'application.**

- Panne de l'application ou du smartphone.
  - Redémarrer le terminal mobile.

## Inhoud

1.	Over dit document	112
2.	Algemene veiligheidsvoorschriften	112
3.	Beschrijving van het apparaat	113
4.	Elektrische aansluiting	124
5.	Montage	128
6.	Werking	136
7.	Onderhoud en verzorging	140
8.	Verwijderen	140
9.	Fabrieksgarantie	141
10.	Technische gegevens	144
11.	Verhelpen van storingen	145

# 1. Over dit document

- Rechten uit het auteursrecht voorbehouden. Vermenigvuldiging, ook van delen van deze handleiding, is alleen met onze toestemming geoorloofd.
- Wijzigingen in het kader van de technische vooruitgang voorbehouden.



**Waarschuwing voor gevaar!**



**Waarschuwing voor risico's door elektriciteit!**



**Waarschuwing voor risico's door water!**

# 2. Algemene veiligheidsvoorschriften



**Gevaar door het niet naleven van de gebruiksaanwijzing!**

Deze gebruiksaanwijzing bevat belangrijke informatie inzake een veilige omgang met het apparaat. Er wordt in het bijzonder gewezen op mogelijke risico's. Indien deze informatie niet wordt nageleefd kan dit ernstig lichamelijk letsel en zelfs de dood tot gevolg hebben.

- Gebruiksaanwijzing zorgvuldig doorlezen.
- Veiligheidsvoorschriften naleven.
- Toegankelijk bewaren.
- Door de omgang met elektrische stroom kunnen gevaarlijke situaties ontstaan. Het aanraken van stroomvoerende componenten kan een elektrische schok, verbrandingen of zelfs de dood tot gevolg hebben.
- Werkzaamheden aan de netspanning mogen uitsluitend door gekwalificeerd vakpersoneel worden uitgevoerd.



- De nationale installatievoorschriften en aansluitvoorwaarden moeten worden nageleefd (bijv. D: VDE 0100, A: ÖVE-ÖNORM E8001-1, CH: SEV 1000).
- Gebruik uitsluitend originele reserveonderdelen.
- Reparaties mogen uitsluitend door een vakbedrijf worden uitgevoerd.

## 3. Beschrijving van het apparaat

### Gebruik volgens de voorschriften

- Sensor.
- Plafondmontage binnenshuis.
- Opbouwvariant voor montage op de muur.
- Inbouwvariant voor montage in de muur.
- Variant DE voor montage in het plafond.

### Sensorgrootheden

De sensor kan de volgende sensorgrootheden registreren:

- Beweging (MD & PD).
- Aanwezigheid (PD).
- Lichtsterkte (MD & PD).

Kabellengte tussen sensor en toets < 50 m.

### Funcieprincipe

De aanwezigheids- en bewegingsmelder is uitgerust met pyrosensoren. De pyrosensoren registreren de onzichtbare warmtestraling van bewegende lichamen (mensen, dieren).

De aanwezigheidsmelder heeft een extra aanwezigheidsbereik waardoor een gevoeligere registratie mogelijk is, zelfs bij kleine bewegingen. Deze zo geregistreeerde warmtestraling wordt elektronisch omgezet en het relais wordt ingeschakeld. Door hindernissen (bijv. muren of ruiten) wordt geen warmtestraling herkend.

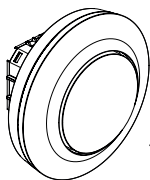
### Interface

COM1: relais 1

Met het COM1-relais worden lasten ingeschakeld. Er worden signalen verwerkt en afgegeven.

## Leveringsomvang MD / PD IR 4360-8 COM1 inbouw

3.1



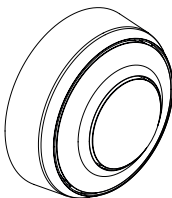
1x

1x

- 1 sensor
- 1 afdekkap
- 1 veiligheidsinformatieblad (A)
- 1 Quick-Start-Guide (B)

## Leveringsomvang MD / PD IR 4360-8 COM1 opbouw

3.2



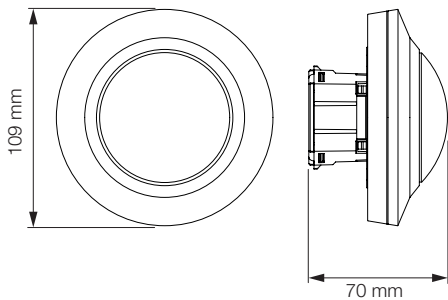
1x

1x

- 1 sensor
- 1 afdekkap
- 1 veiligheidsinformatieblad (A)
- 1 Quick-Start-Guide (B)

## Productafmetingen MD / PD IR 4360-8 COM1 inbouw

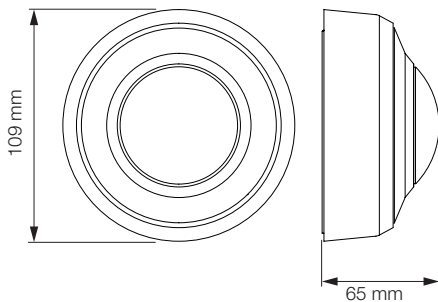
3.3



NL

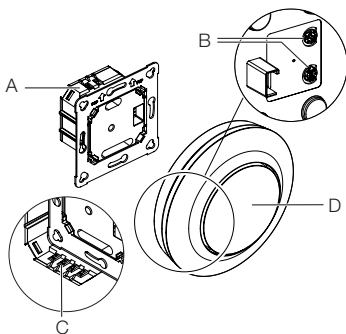
## Productafmetingen MD / PD IR 4360-8 COM1 opbouw

3.4



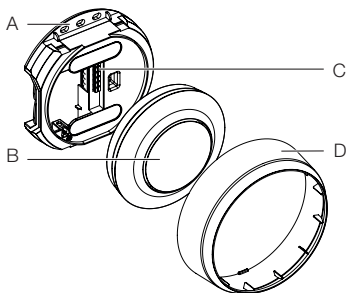
## Overzicht apparaat MD / PD IR 4360-8 COM1 inbouw

3.5



- A Belastingsmodule
- B Potentiometerstift
- C Aansluitklem
- D Sensormodulel

3.6

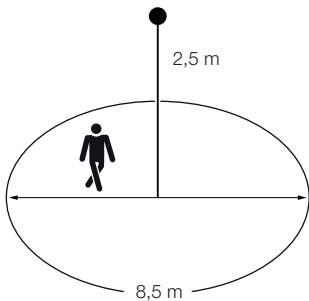


NL

- A Adapter voor montage op de muur
- B Sensormodule
- C Aansluitklem
- D Afdekring

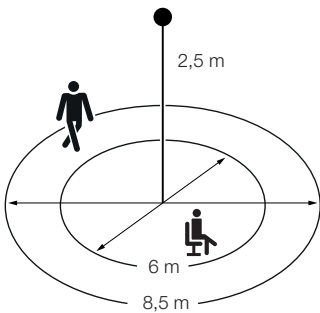
## Registratiebereik MD IR 4360-8 COM1

3.7



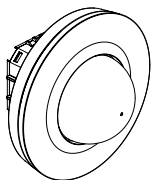
## Registratiebereik PD IR 4360-8 COM1

3.8



## Leveringsomvang MD / PD IR 4360-24 COM1 inbouw

3.9



1x



1x

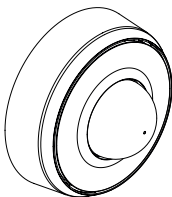


1x

- 1 sensor
- 1 afdekkap
- 1 veiligheidsinformatieblad (A)
- 1 Quick-Start-Guide (B)

## Leveringsomvang MD / PD IR 4360-24 COM1 opbouw

3.10



1x



1x

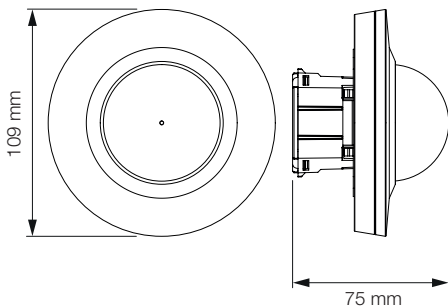


1x

- 1 sensor
- 1 afdekkap
- 1 veiligheidsinformatieblad (A)
- 1 Quick-Start-Guide (B)

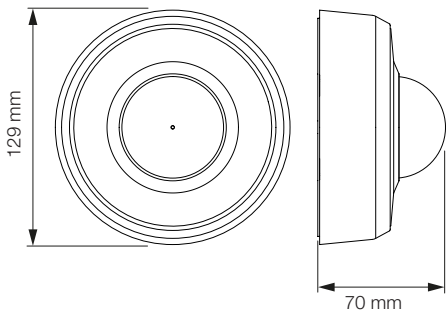
## Productafmetingen MD / PD IR 4360-24 COM1 inbouw

3.11



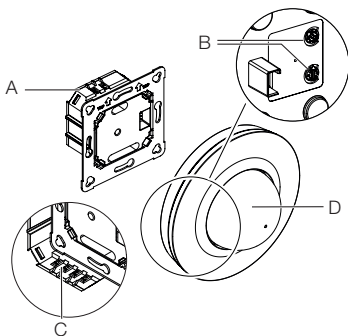
## Productafmetingen MD / PD IR 4360-24 COM1 opbouw

3.12





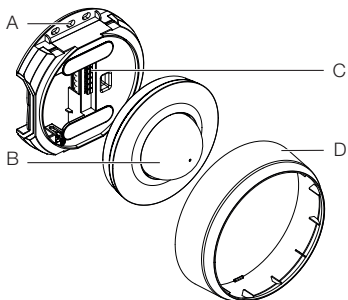
3.13



- A Belastingsmodule
- B Potentiometerstift
- C Aansluitklem
- D Sensormodule

## Overzicht apparaat MD / PD IR 4360-24 COM1 opbouw

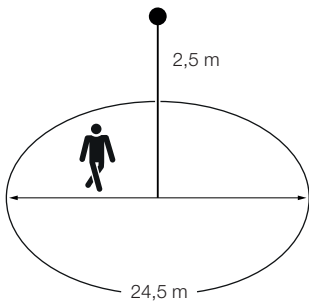
3.14



- A Adapter voor montage op de muur
- B Sensormodule
- C Aansluitklem
- D Afdekring

Registratiebereik MD IR 4360-24 COM1

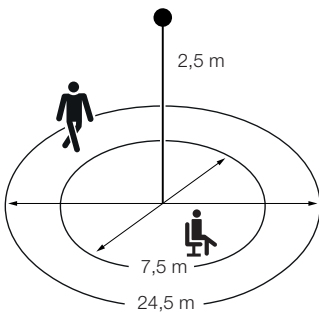
3.15



NL

Registratiebereik PD IR 4360-24 COM1

3.16



## 4. Elektrische aansluiting

De stroomtoevoer bestaat uit een meerpolige kabel (max. Ø van de kabels 2,5 mm):

**L** = fase (meestal zwart of bruin)

**N** = nuldraad (meestal blauw)

**PE** = aarde (groen / geel)

**↓** = geschakelde fase (meestal zwart, bruin of grijs)

**S** = knop

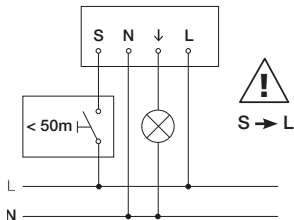
**Belangrijk:** Verwisseling van de aansluitingen leidt in het apparaat of in uw zekeringenkast tot kortsluiting. In dit geval moeten de afzonderlijke kabels geïdentificeerd en opnieuw gemonteerd worden.

4.1



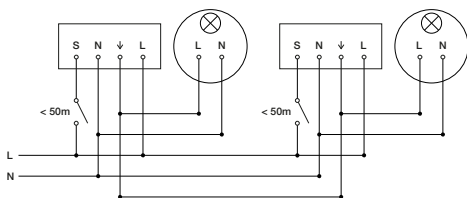
### Schakelschema COM1 inbouw

4.2



## Schakelschema COM1 inbouw – parallele schakeling

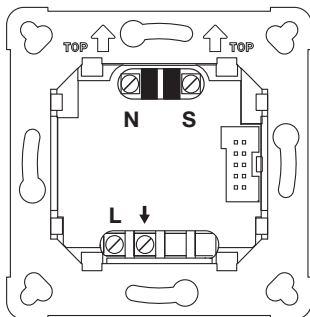
### 4.3



max. 10 sensoren

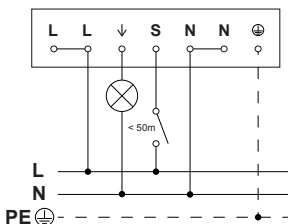
## Aansluiting stroomtoevoer COM1 inbouw

### 4.4



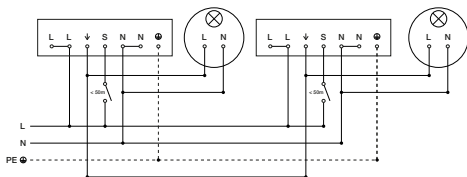
## Schakelschema COM1 opbouw

4.5



## Schakelschema COM1 opbouw – parallele schakeling

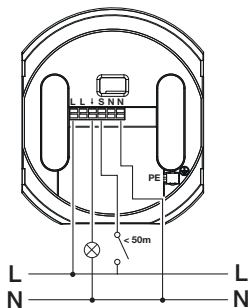
4.6



max. 10 sensoren

## Aansluiting stroomtoevoer COM1 opbouw

4.7



NL

## 5. Montage



### **Gevaar door elektrische stroom!**

Het aanraken van stroomvoerende componenten kan een elektrische schok, verbrandingen of zelfs de dood tot gevolg hebben.

- De stroom uitschakelen en de spanningstoevoer onderbreken.
- Controleer m.b.v. een spanningstester dat er geen spanning op staat.
- Zorg ervoor dat de spanningstoevoer onderbroken blijft.

### **Gevaar voor beschadigingen!**

Het verwisselen van de kabels kan kortsluiting tot gevolg hebben.

- Identificeer de aansluitkabels.
- Aansluitkabels correct verbinden.

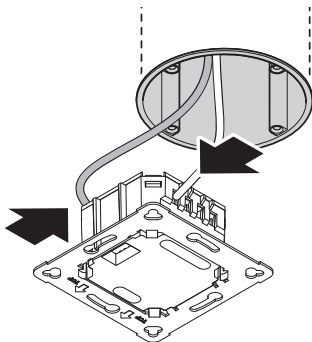
### **Montagevoorbereiding**

- Alle onderdelen controleren op beschadigingen. Neem het product bij beschadigingen niet in gebruik.
- Geschikte montageplaats kiezen.
  - Houd rekening met het bereik.
  - Houd rekening met de bewegingsregistratie.
  - Trillingsvrij.
  - Registratiebereik vrij van hindernissen.
  - Niet in een explosieve omgeving monteren.
  - Niet op licht ontvlambare oppervlakken monteren.



## Montagestappen inbouw

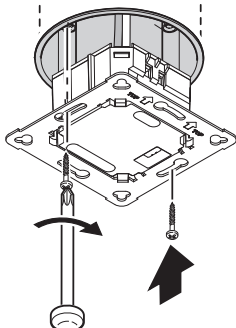
5.1



NL

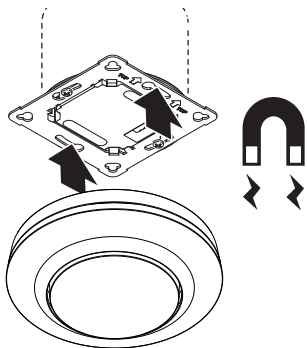
- Controleer of de spanningstoevoer is uitgeschakeld.
  - Netaansluiting maken.
- "4. Elektrische aansluiting"

## 5.2



- Belastingmodule vastschroeven op de inbouwdoos.

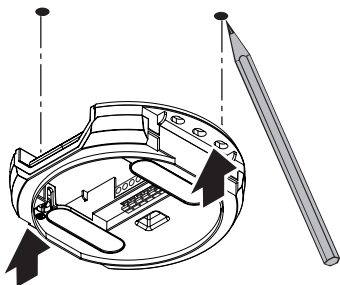
## 5.3



- Plaats de magnetische sensormodule op de belastingsmodule.
- Stroomtoevoer inschakelen.

## Montagestappen opbouw

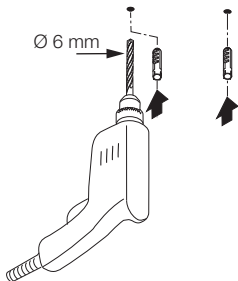
5.4



NL

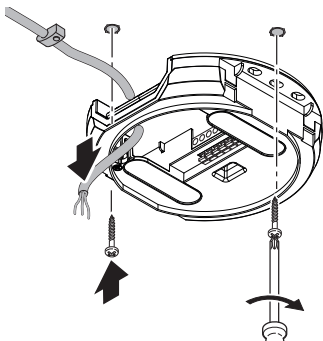
- Controleer of de spanningstoevoer is uitgeschakeld.
- Boorgaten aftekenen.

5.5



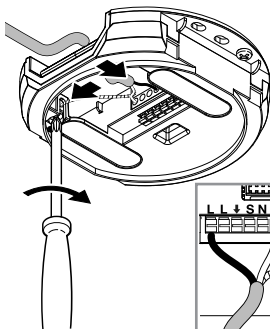
- Gaten boren (Ø 6 mm) en pluggen inbrengen.

5.6



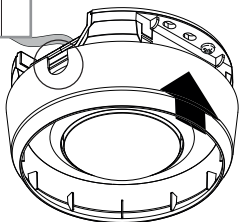
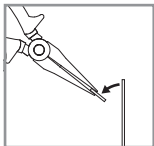
- Kabel doorvoeren.
- Belastingmodule vastschroeven.

5.7



- Netaansluiting maken.
- "4. Elektrische aansluiting"

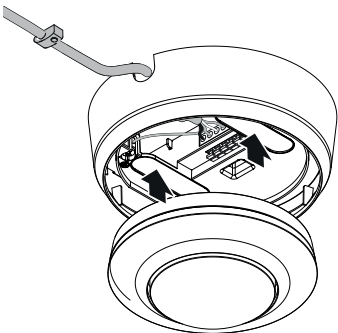
5.8



NL

- Montagelipje verwijderen.
- Opbouwadapter plaatsen.

5.9

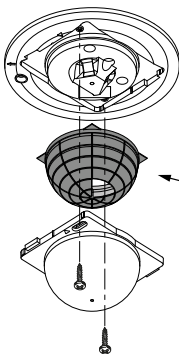


- De magnetische sensormodule plaatsen.
- Spanningstoevoer inschakelen.

## Registratiereikwijdte aanpassen

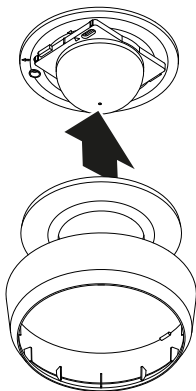
De registratiereikwijdte kan met de afdekkap (inbegrepen bij de levering) individueel worden aangepast.

5.10



- Controleer of de spanningstoevoer is uitgeschakeld.
- Neem de sensormodule van de belastingsmodule.
- Afdekring en lens demonteren.
- Afdekkap op maat maken:  
Afgedekte lenssegmenten verkleinen de reikwijdte.
- Afdekkap in de lens plaatsen.
- Lens met de schroeven bevestigen.
- Afdekring plaatsen.
- Sensormodule op de belastingsmodule plaatsen.

5.11



NL

- Afdekring bevestigen.
  - Stroomtoevoer inschakelen.
  - Instellingen uitvoeren.
- "6. Werking"

## 6. Werking

### Fabrieksinstellingen

Bij de eerste ingebruikneming van de sensor en bij een reset door de Smart Remote afstandsbediening worden de fabrieksinstellingen geactiveerd.

Schemerinstelling:	500 lux
Tijdstelling COM1:	5 min.
Vol- / halfautomatisch:	volautomatisch

### Schemerinstelling

De gewenste drempelwaarde kan van ca. 2 tot 1.000 lux worden ingesteld.

### Dagstand

De sensor schakelt de last onafhankelijk van de omgevingslichtsterkte, wanneer een beweging wordt herkend.

### Teach-IN

De Teach-IN-functie wordt gekozen bij de gewenste licht-verhoudingen, waarbij de sensor voortaan bij beweging moet inschakelen. Na 10 seconden wordt de zo gemeten waarde van de omgevingslichtsterkte opgeslagen. Tegelijkertijd wordt de last uitgeschakeld.

### Tijdstelling

De gewenste nalooptijd kan van min. 5 seconden tot max. 60 minuten worden ingesteld. Wanneer geen bewegingen worden herkend, schakelt de sensor na afloop van de nalooptijd uit.

### Bedieningsmodus

#### Halfautomatisch

De verlichting gaat alleen maar automatisch uit. Het inschakelen gebeurt met de hand, licht moet met de knop worden aangevraagd en blijft voor de op de potentiometer ingestelde nalooptijd ingeschakeld.



## **Volautomatisch**

De verlichting schakelt afhankelijk van de lichtsterkte en aanwezigheid / beweging automatisch IN en UIT. De verlichting kan altijd met de hand worden in- of uitgeschakeld. Het schakelautomatisme wordt hierbij tijdelijk onderbroken.

## **Presentatiemodus**

Wanneer het licht met een knop wordt uitgeschakeld, wordt de presentatiemodus geactiveerd door de sensor. De last blijft zolang uitgeschakeld als er bewegingen worden geregistreerd. Zodra geen bewegingen meer worden geregistreerd en de nalooptijd is afgelopen, schakelt de sensor weer over op de normale sensormodus.

## **Knop ingang**

De aangesloten knop heeft de functie ON / OFF en kan de verlichting in- en uitschakelen.

Een knop is bovendien een vereiste om de sensor halfautomatisch te kunnen laten werken.

Permanente verlichting kan via de aangesloten schakelaar geactiveerd worden. Door 2x op de knop te drukken gaat deze 4 uur AAN. Nogmaals 1x op de knop drukken voor afloop van deze 4 uur AAN zorgt ervoor dat de sensor weer overschakelt naar de normale vol- of halfautomatische modus.

## **Alleen bij PD: uitschakelen afhankelijk van de lichtsterkte**

Bij waarden onder het inschakelniveau wordt de verlichting uitgeschakeld, ook indien bewegingen of aanwezigheid geregistreerd worden.

## **Intelligente parallelle schakeling van meerdere sensoren**

Het is door de L'-herkenning mogelijk om tot wel 10 sensoren parallel te schakelen. Wanneer een sensor geactiveerd wordt, gaat de lamp aan en schakelen alle sensoren in het netwerk over op dagmodus. Dat heeft als voordeel dat bewegingen onafhankelijk van de lichtsterkte worden herkend en de ingestelde nalooptijd begint te lopen.

## Led-functie

**Normaal bedrijf:** led uit

**Opstarten:** led knippert gedurende 10 seconden langzaam blauw

**Initialiseren:** led brandt continu blauw

**Identificatie:** led knippert langzaam blauw

**Fout:** led knippert snel rood

**Testmodus geen beweging:** led brandt groen

**Testmodus beweging:** led knippert snel groen

**Teach-IN met succes afgesloten:** led brandt 1 seconde groen

**Permanente verlichting 4 uur AAN / UIT geactiveerd:**

led brandt continu cyaan

**Commando afstandsbediening ontvangen:**

led knippert snel cyaan

**Halfautomatisch bedrijf geselecteerd:**

led knippert 5x langzaam cyaan

**Afstandsbediening RC5 (optioneel)** (EAN 4007841 592806)

Extra functies RC5:

- Permanente verlichting 4 uur AAN / UIT
- User-reset

**Afstandsbediening RC8 (optioneel)** (EAN 4007841 559410)

Extra functies RC8:

- Tijdinstelling CH1
- Test- / normbedrijf
- Schemerinstelling
- Nachtmodus
- Dagmodus
- Teach-IN
- Reset

## Smart Remote (optioneel) EAN 4007841 009151

- Bediening via smartphone of tablet.
- Vervangt de afstandsbedieningen RC5 en RC8.
- Passende app downloaden en via bluetooth verbinden.

NL

### Extra functies Smart Remote:

- Tijdstelling: 5 sec. – 60 min.
- Scherminstelling: 2 – 1.000 lux, Teach
- Afstandsbediening activeren / deactiveren
- Testmodus
- Vol- / halfautomatisch
- Permanente verlichting 4 uur AAN / UIT
- Reset

### Smart Remote app

Voor het gebruiken van de Smart Remote app heeft u een smartphone of tablet nodig, waarop u de app uit de App Store / Play Store kunt downloaden. Houd er rekening mee dat uw apparaat geschikt moet zijn voor bluetooth.

#### Android



#### iOS



## 7. Onderhoud en verzorging

Dit apparaat is onderhoudsvrij.



**Gevaar door elektrische stroom!**

Het contact van water met stroomvoerende componenten kan een elektrische schok, verbrandingen of zelfs de dood tot gevolg hebben.

- Reinig het apparaat alleen in droge toestand.

### **Gevaar voor beschadigingen!**

De lamp kan door het gebruiken van verkeerde schoonmaakmiddelen worden beschadigd.

- Reinig het apparaat met een licht vochtige doek zonder reinigingsmiddel.

## 8. Verwijderen

Elektrische apparaten, toebehoren en verpakkingen dienen milieuvriendelijk gerecycled te worden.



**Doe elektrische apparaten niet bij het huisvuil!**

### **Alleen voor EU-landen:**

Conform de geldende Europese richtlijn voor verbruikte elektrische en elektronische apparatuur en hun implementatie in nationaal recht, dienen niet langer bruikbare elektrische apparaten gescheiden ingezameld en milieuvriendelijk gerecycled te worden.

## 9. Fabrieksgarantie

**Fabrieksgarantie** van de firma STEINEL GmbH, Dieselstraße 80-84, DE-33442 Herzebrock-Clarholz, Duitsland

Alle producten van STEINEL voldoen aan de hoogste kwaliteitseisen. Daarom geven wij als fabrikant u als klant graag garantie volgens de onderstaande voorwaarden:

De garantie dekt de vrijheid van gebreken die aantoonbaar te wijten zijn aan materiaal- of fabricagefouten en die onmiddellijk na ontdekking en binnen de garantieperiode aan ons worden gemeld. De garantie geldt voor alle STEINEL Professional-producten die in Nederland worden gekocht en gebruikt.

### **Onze garantiediensten voor consumenten**

De volgende regelingen zijn van toepassing op consumenten. Een consument is iedere natuurlijke persoon die bij afsluiting van de koop niet in uitoefening van zijn commerciële of zelfstandige beroep handelt.

U heeft de keuze of wij garantie verlenen door het product gratis te repareren, gratis te vervangen (eventueel door een opvolgend model van dezelfde of hogere kwaliteit) of een creditnota uit te schrijven.

De garantieperiode voor het door u gekochte STEINEL Professional-product bedraagt voor sensoren, breedstralers, buiten- en binnenarmaturen **5 jaar** vanaf de datum van aankoop van het product.

Wij nemen de transportkosten voor onze rekening, maar niet de transportrisico's van de retourzending.

### **Onze garantiediensten voor ondernemers**

De volgende regelingen zijn van toepassing op ondernemers. Een ondernemer is een natuurlijke of rechtspersoon of een personenvennootschap met rechtspersoonlijkheid, die bij afsluiting van de koop in uitoefening van zijn commerciële of zelfstandige beroep handelt.

Wij hebben de keuze om de garantie te verlenen door de gebreken kosteloos te verhelpen, het product kosteloos te vervangen (eventueel door een opvolgend model van dezelfde of betere kwaliteit) of een creditnota uit te schrijven.

De garantieperiode voor het door u gekochte STEINEL Professional-product bedraagt voor sensoren, breedstralers, buiten- en binnenarmaturen **5 jaar** vanaf de datum van aankoop van het product.

In het kader van de garantieservice dragen wij niet uw kosten die noodzakelijk zijn voor de uitvoering achteraf en dragen wij niet uw kosten voor de verwijdering van het defecte product en de installatie van een vervangend product.

### **Wettelijke rechten bij gebreken, kosteloosheid**

De hier beschreven diensten gelden als aanvulling op de wettelijke garantierechten – met inbegrip van speciale beschermende bepalingen voor consumenten – en beperken of vervangen deze niet. De uitoefening van uw wettelijke rechten in geval van gebreken is kosteloos.

### **Uitzonderingen op de garantie**

Uitdrukkelijk uitgesloten van deze garantie zijn alle vervangbare lichtbronnen.

Verder is garantie uitgesloten:

- bij een door het gebruik veroorzaakte of andere natuurlijke slijtage van productonderdelen of gebreken aan het STEINEL Professional-product, die het gevolg zijn van gebruiksslijtage of andere natuurlijke slijtage,
- bij een niet regelconform of onjuist gebruik van het product, of indien de bedieningsinstructies niet werden nageleefd,
- wanneer aanpassingen en andere veranderingen eigenmachtig werden uitgevoerd bij het product of de gebreken veroorzaakt worden door het gebruik van accessoires, aanvullende onderdelen of reserveonderdelen die geen originele STEINEL-delen zijn,

- indien het onderhoud en de verzorging van de producten niet conform de bedieningshandleiding werden uitgevoerd,
- wanneer de montage en installatie niet volgens de installatievoorschriften van STEINEL werden uitgevoerd,
- bij transportschade of -verliezen.

### **Geldigheid van het Duitse recht**

Op deze voorwaarden is Duits recht van toepassing, het Weens Koopverdrag (CISG) wordt uitgesloten.

### **Garantie claimen**

Indien u aanspraak wilt maken op de garantie, stuur uw product dan samen met het originele aankoopbewijs met vermelding van de aankoopdatum en de productaanduiding naar uw speciaalzaak of rechtstreeks naar ons: Van Spijk B.V., De Scheper 402, NL-5688 HP Oirschot. Wij adviseren u daarom uw aankoopbewijs zorgvuldig te bewaren tot de garantieperiode is verlopen.

**5 JAAR**  
FABRIEKS  
GARANTIE

## 10. Technische gegevens

- Afmetingen ( $\emptyset \times D$ )
  - MD / PD IR 4360-8 COM1: *Inbouw: 109 × 70 mm*  
*Opbouw: 129 × 65 mm*  
*DE: 109 × 109 mm*
  - MD / PD IR 4360-24 COM1: *Inbouw: 109 × 75 mm*  
*Opbouw: 129 × 70 mm*  
*DE: 109 × 114 mm*
- Ingangsspanning: *220–240 V, 50/60 Hz*
- Stroomverbruik stand-by ( $P_{sb}$ ): *< 0,1 W*
- Tijdstelling: *COM1 relais 5 sec. – 60 min.*
- Scherminstelling: *2 – 1.000 lux*
- Reikwijdte (in 2,5 m hoogte):
  - MD IR 4360-8 COM1: *tangentiaal  $\emptyset$  8,5 m*  
*radiaal  $\emptyset$  4,5 m*
  - PD IR 4360-8 COM1: *tangentiaal  $\emptyset$  8,5 m*  
*radiaal  $\emptyset$  4,5 m*  
*aanwezigheid  $\emptyset$  6,0 m*
  - MD IR 4360-24 COM1: *tangentiaal  $\emptyset$  24,5 m*  
*radiaal  $\emptyset$  5,5 m*
  - PD IR 4360-24 COM1: *tangentiaal  $\emptyset$  24,5 m*  
*radiaal  $\emptyset$  5,5 m*  
*aanwezigheid  $\emptyset$  7,5 m*
- Registratiehoek: *360°*
- Montagehoogte: *2,5–4 m*
- Optimale montagehoogte: *2,8 m*
- Bescherming: *IP 54 (alleen opbouwvariant)*
- Temperatuurbereik: *-20 °C tot +50 °C*
- Parallele schakeling via L': *max. 10 sensoren*

### Vermogen schakeluitgang 1 (COM1)

- Gloei- / halogeenlampen: *2.000 W*
- Led-lampen / elektronische voorschakelapparaten  
(max. 50 st.,  $c < 176 \mu\text{F}$ ): *500 W*
- Halogeenlampen met laag voltage: *2.000 VA*



## 11. Verhelpen van storingen

### Licht gaat niet aan.

- Geen aansluitspanning.
  - Aansluitspanning controleren.
- Lux-waarde te laag ingesteld.
  - Lux-waarde langzaam verhogen tot het licht inschakelt.
- Geen bewegingsregistratie.
  - Voor vrij zicht op de sensor zorgen.
  - Registratiebereik controleren.

### Licht gaat niet uit.

- Lux-waarde te hoog.
  - Lux-waarde lager instellen.
- Nalooptijd loopt af.
  - Nalooptijd afwachten of nalooptijd lager zetten.
- Storende warmtebronnen bijv.: ventilatoren, open deuren en ramen, huisdieren, gloeilamp / halogeenspot, bewegende objecten.
  - Registratiebereik controleren.

### Sensor schakelt uit ondanks aanwezigheid.

- Nalooptijd te kort.
  - Nalooptijd verlengen.
- Inschakelniveau te laag.
  - Schemerinstelling veranderen.

### Sensor schakelt te laat uit.

- Nalooptijd te lang.
  - Nalooptijd verkorten.

### Sensor schakelt bij frontale looprichting te laat in.

- Reikwijdte bij frontale looprichting is beperkt.
  - Meer sensoren monteren.
  - Reikwijdte aanpassen.
  - Afstand tussen twee sensoren verkleinen.

### **De sensor schakelt ondanks duisternis niet in bij aanwezigheid.**

- Lux-waarde te laag ingesteld.
  - Inschakelniveau verhogen.
- Halfautomatisch ingeschakeld.
  - Volautomatisch activeren of licht inschakelen met schakelaar.
- 4 uur UIT ingeschakeld.
  - 4 uur UIT deactiveren.

### **De sensor verbindt niet met de app.**

- De app of de mobiele telefoon is gecrasht.
  - Mobiele apparaat nieuw opstarten.

## Indice

1.	Riguardo a questo documento	148
2.	Avvertenze generali relative alla sicurezza	148
3.	Descrizione dell'apparecchio	149
4.	Allacciamento elettrico	160
5.	Montaggio	164
6.	Funzionamento	172
7.	Manutenzione e cura	176
8.	Smaltimento	176
9.	Garanzia del produttore	177
10.	Dati tecnici	180
11.	Eliminazione dei guasti	181

## 1. Riguardo a questo documento

- Tutelato dai diritti d'autore. La ristampa, anche solo di estratti, è consentita solo previa nostra approvazione.
- Con riserva di modifiche legate ai progressi della tecnologia.



**Avvertimento contro pericoli!**



**Avvertimento contro pericoli dovuti alla corrente elettrica!**



**Avvertimento contro pericoli dovuti all'acqua!**

## 2. Avvertenze generali relative alla sicurezza



**Pericolo in caso d'inosservanza delle istruzioni per l'uso!**

Le presenti istruzioni per l'uso contengono importanti informazioni per un utilizzo sicuro dell'apparecchio. Vengono fatti particolarmente presenti i possibili pericoli. L'inottemperanza alle istruzioni potrebbe portare alla morte o a gravi lesioni.

- Leggere attentamente le istruzioni.
- Seguire le avvertenze sulla sicurezza.
- Conservare le istruzioni in un luogo facilmente accessibile.
- Nei lavori legati alla corrente elettrica si potrebbero verificare situazioni pericolose. Il contatto con parti conduttive potrebbe provocare una scossa elettrica, ustioni o addirittura la morte.
- I lavori sulla tensione di rete possono essere eseguiti esclusivamente da personale specializzato e qualificato.

- Si devono osservare le condizioni di allacciamento e le norme nazionali in materia d'installazione (per es. D: VDE 0100, A: ÖVE-ÖNORM E8001-1, CH: SEV 1000).
- Utilizzare esclusivamente pezzi di ricambio originali.
- Sono consentite riparazioni solo da parte di aziende specializzate.

## 3. Descrizione dell'apparecchio

### Utilizzo adeguato allo scopo

- Sensore.
- Montaggio a soffitto in ambienti interni.
- Variante AP per il montaggio in superficie.
- Variante UP per il montaggio incassato.
- Variante DE per montaggio controsoffitto.

### Dimensioni del sensore

Il sensore può rilevare le seguenti grandezze:

- Movimento (MD & PD).
- Presenza (PD).
- Luminosità (MD & PD).

Lunghezza del conduttore tra sensore e interruttore < 50 m.

### Principio di funzionamento

Il rilevatore di presenza e di movimento è dotato di piro-sensori. I piro-sensori rilevano l'invisibile radiazione termica di corpi in movimento (per es. persone, animali).

Il rilevatore di presenza si distingue per la zona di presenza aggiuntiva, la quale consente un rilevamento più sensibile anche di piccoli movimenti. Tale radiazione termica rilevata viene commutata in impulsi elettronici che attivano il relè. La presenza di ostacoli (per es. muri, lastre di vetro) impedisce il rilevamento della radiazione termica.

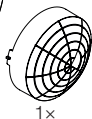
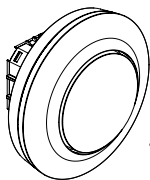
### Interfaccia

COM1: relè1

Il relè COM1 attiva carichi. I segnali vengono trattati ed emessi.

## Volume di fornitura MD / PD IR 4360-8 COM1 incassato

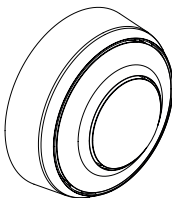
3.1



- 1 sensore
- 1 calotta di copertura
- 1 scheda dati sulla sicurezza (A)
- 1 guida per l'avvio rapido (B)

## Volume di fornitura MD / PD IR 4360-8 COM1 in superficie

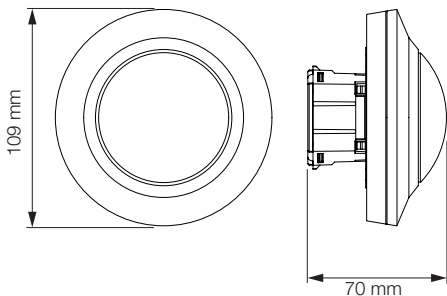
3.2



- 1 sensore
- 1 calotta di copertura
- 1 scheda dati sulla sicurezza (A)
- 1 guida per l'avvio rapido (B)

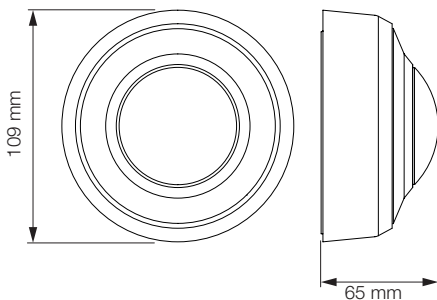
**Dimensioni del prodotto MD / PD IR 4360-8 COM1  
incassato**

**3.3**



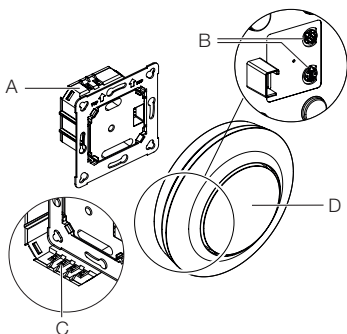
**Dimensioni del prodotto MD / PD IR 4360-8 COM1 in  
superficie**

**3.4**



## Panoramica dell'apparecchio MD / PD IR 4360-8 COM1 incassato

3.5

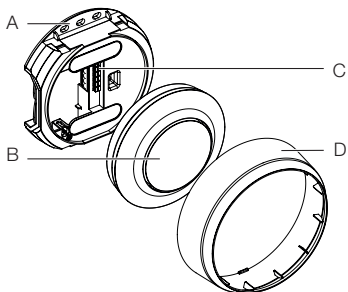


- A Modulo carico
- B Spina potenziometro
- C Morsettiera di allacciamento
- D Modulo sensore



Panoramica dell'apparecchio MD / PD IR 4360-8  
COM1 in superficie

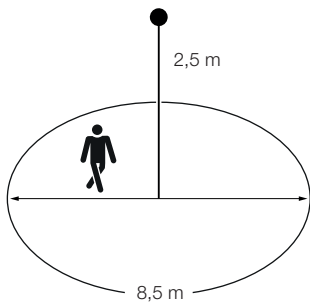
3.6



- A Adattatore per montaggio sopra intonaco
- B Modulo sensore
- C Morsettiera di allacciamento
- D Anello di copertura

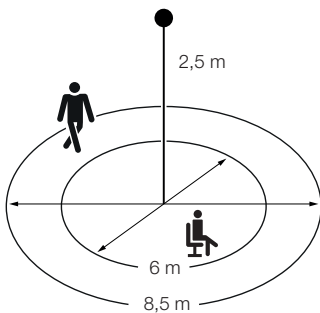
## Campo di rilevamento MD IR 4360-8 COM1

3.7



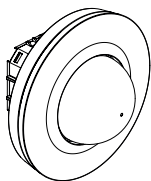
## Campo di rilevamento PD IR 4360-8 COM1

3.8



## Volume di fornitura MD / PD IR 4360-24 COM1 incassato

3.9



1x

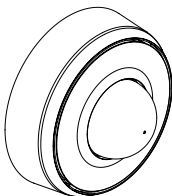


1x

- 1 sensore
- 1 calotta di copertura
- 1 scheda dati sulla sicurezza (A)
- 1 guida per l'avvio rapido (B)

## Volume di fornitura MD / PD IR 4360-24 COM1 in superficie

3.10



1x

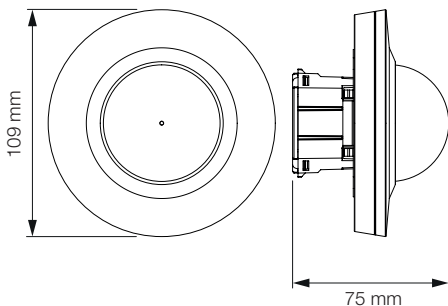


1x

- 1 sensore
- 1 calotta di copertura
- 1 scheda dati sulla sicurezza (A)
- 1 guida per l'avvio rapido (B)

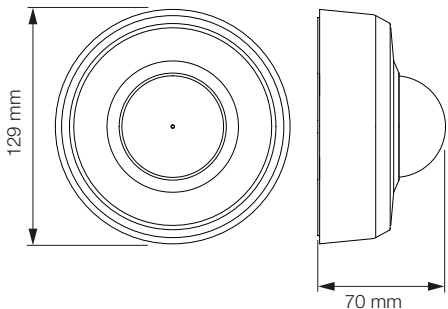
**Dimensioni del prodotto MD / PD IR 4360-24 COM1  
incassato**

**3.11**



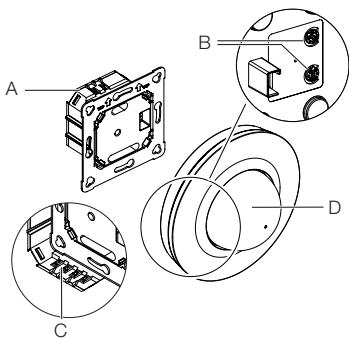
**Dimensioni del prodotto MD / PD IR 4360-24 COM1  
superficie**

**3.12**



Panoramica dell'apparecchio MD / PD IR 4360-24  
COM1 incassato

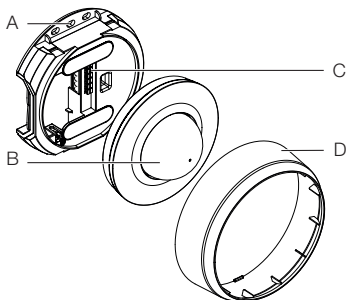
3.13



- A Modulo carico
- B Spina potenziometro
- C Morsettiera di allacciamento
- D Modulo sensore

Panoramica dell'apparecchio MD / PD IR 4360-24  
COM1 in superficie

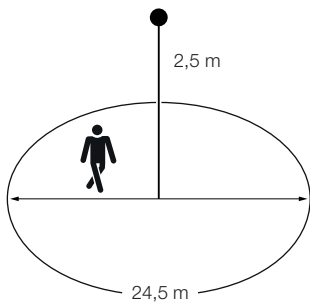
3.14



- A Adattatore per montaggio sopra intonaco
- B Modulo sensore
- C Morsettiera di allacciamento
- D Anello di copertura

## Campo di rilevamento MD IR 4360-24 COM1

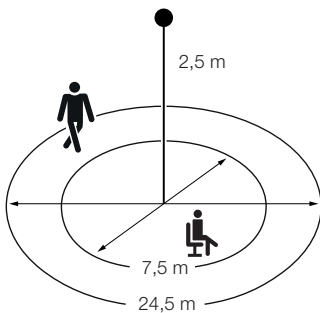
3.15



IT

## Campo di rilevamento PD IR 4360-24 COM1

3.16



## 4. Allacciamento elettrico

Il cavo di alimentazione alla rete ha più fili  
(max. Ø dei cavi 2,5 mm):

**L** = fase (di norma nero o marrone)

**N** = filo neutro (di prevalenza blu)

**PE** = conduttore di terra (verde / giallo)

**↓** = fase allacciata (in genere nero, marrone o grigio)

**S** = tasto

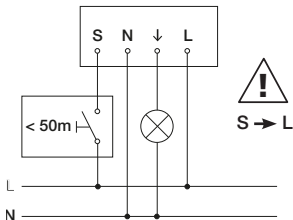
**Importante:** lo scambio di collegamenti causa un successivo corto circuito nell'apparecchio o nella valvoliera. In questo caso è necessario identificare i singoli cavi e rimontarli.

4.1



### Schema elettrico COM1 incassato

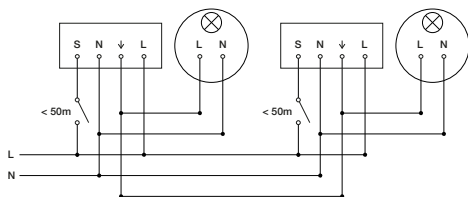
4.2





## Schema elettrico COM1 incassato – collegamento in parallelo

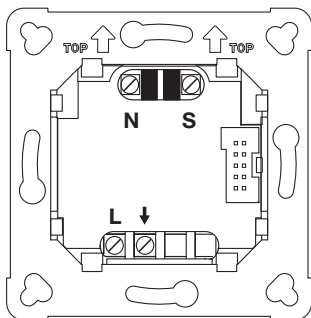
### 4.3



max. 10 sensori

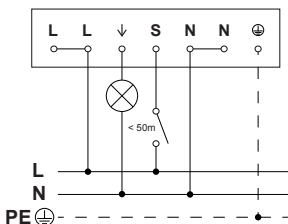
## Collegamento del cavo di alimentazione COM1 incassato

### 4.4



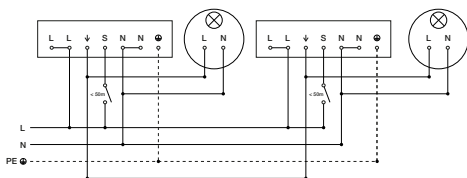
## Schema elettrico COM1 in superficie

4.5



## Schema elettrico COM1 in superficie – collegamento in parallelo

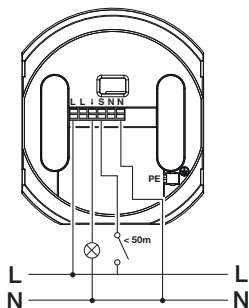
4.6



max. 10 sensori

## Collegamento del cavo di alimentazione COM1 in superficie

4.7



IT

## 5. Montaggio



**Pericolo legato alla presenza di corrente elettrica!**

Il contatto con parti conduttive potrebbe provocare una scossa elettrica, ustioni o addirittura la morte.

- Staccare la corrente e interrompere la tensione di alimentazione di rete.
- Accertarsi dell'assenza di tensione con un indicatore di tensione.
- Provvedere affinché l'alimentazione della rete elettrica rimanga interrotta.

### **Pericolo di danni a cose!**

Uno scambio dei cavi di allacciamento potrebbe provocare un cortocircuito.

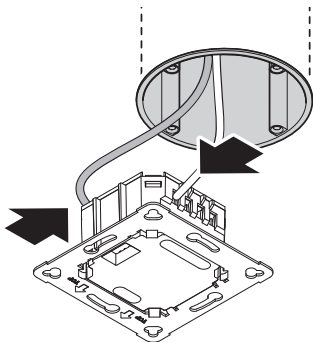
- Contrassegnare i cavi di allacciamento in modo da poterli identificare.
- Collegare correttamente i cavi di allacciamento.

### **Preparazione del montaggio**

- Controllare tutti i componenti per verificare se presentano danneggiamenti. In caso di danni non mettete in funzione il prodotto.
- Selezionare il luogo di montaggio adatto.
  - Tenendo in considerazione del raggio d'azione.
  - Tenendo in considerazione il rilevamento del movimento
  - Protetto da vibrazioni.
  - Campo di rilevamento privo di ostacoli.
  - Non in aree a rischio di esplosione.
  - Non su superfici facilmente infiammabili.

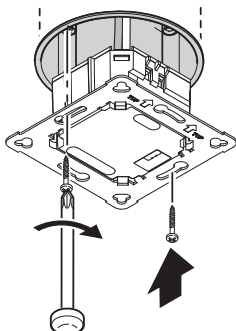
## Fasi di montaggio per montaggio a incasso

5.1



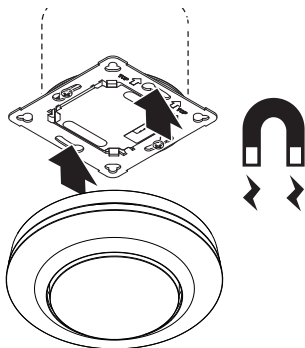
- Accertarsi che la tensione di alimentazione di rete sia disattivata.
  - Effettuare l'allacciamento alla rete.
- “4. Allacciamento elettrico”

## 5.2



- Avvitare bene il modulo di carico sulla presa di montaggio.

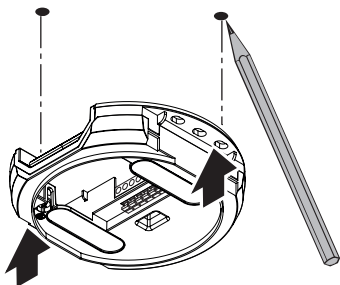
## 5.3



- Appoggiare il modulo sensore magnetico sul modulo di carico.
- Attivare l'alimentazione della rete elettrica.

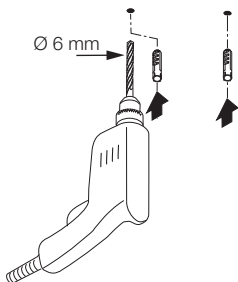
## Fasi di montaggio per montaggio in superficie

5.4



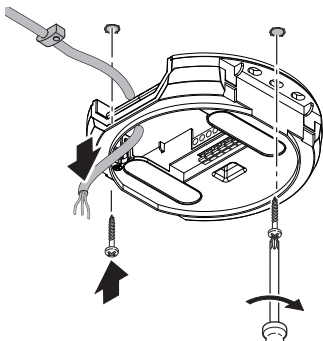
- Accertarsi che la tensione di alimentazione di rete sia disattivata.
- Segnare i fori.

5.5



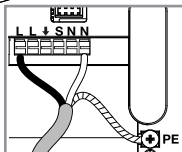
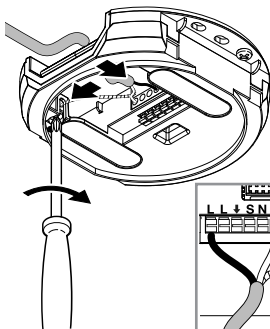
- Effettuare i fori (Ø 6 mm) e inserire i tasselli.

5.6



- Far passare i cavi.
- Avvitare il modulo di carico.

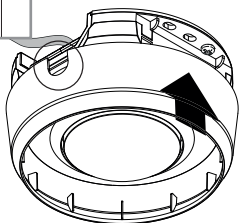
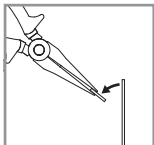
5.7



- Effettuare l'allacciamento alla rete.
- "4. Allacciamento elettrico"

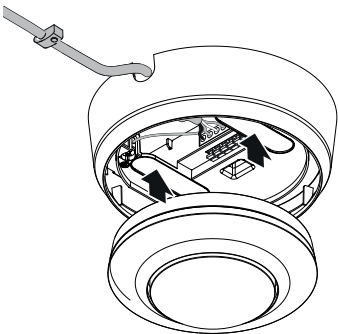


5.8



- Espellere la linguetta di montaggio.
- Applicare l'adattatore in superficie.

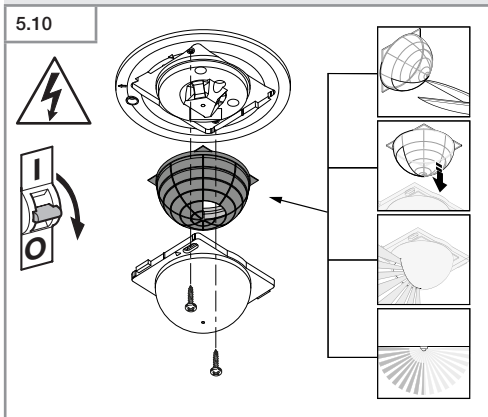
5.9



- Applicare il modulo sensore magnetico.
- Attivare l'alimentazione di tensione.

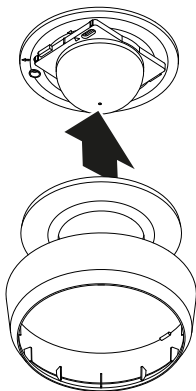
## Adattare il raggio d'azione del rilevamento

Con la calotta di copertura (volume di fornitura) si può adattare individualmente la portata del rilevamento.



- Accertarsi che la tensione di alimentazione di rete sia disattivata.
- Sfilare il modulo sensore dal modulo di carico.
- Smontare l'anello di copertura e la lente.
- Ritagliare su misura la calotta di copertura: i segmenti di lente coperti accorciano la portata.
- Inserire la calotta di copertura nella lente.
- Fissare la lente con le viti.
- Applicare l'anello di copertura.
- Infilare il modulo sensore sul modulo di carico.

5.11



IT

- Infilare l'anello di copertura.
  - Attivare l'alimentazione della rete elettrica.
  - Effettuare le dovute impostazioni.
- "6. Funzionamento"

## 6. Funzionamento

### Impostazioni di fabbrica

Quando si mette in funzione il sensore per la prima volta nonché in caso di resettaggio tramite il telecomando Smart Remote, vengono attivate le impostazioni di fabbrica.

Regolazione crepuscolare:	500 Lux
Regolazione del periodo di accensione COM1:	5 min
Funzionamento completamente automatico / semiautomatico:	funzionamento completamente automatico

### Regolazione crepuscolare

La soglia d'intervento desiderata può essere regolata in continuo tra ca. 2 – 1.000 Lux.

### Funzionamento con luce diurna

Quando viene rilevato un movimento, il sensore attiva il carico indipendentemente dalla luminosità dell'ambiente.

### Teach-IN

In presenza della luminosità a cui si desidera che il sensore in futuro si spenga in caso di movimento, si deve selezionare la funzione Teach-IN. Dopo 10 secondi il valore di luminosità dell'ambiente così misurato viene memorizzato. Contemporaneamente viene disattivato il carico.

### Regolazione del periodo di accensione

Il tempo di accensione desiderato può essere impostato, tra min. 5 secondi e max. 60 minuti. Quando viene individuato un movimento, il sensore dopo la scadenza del tempo di accensione aziona lo spegnimento.

### Modalità operativa

#### Funzionamento semiautomatico

L'illuminazione si spegne solo più automaticamente. L'accensione avviene manualmente, la luce deve essere richiesta con il pulsante e rimane accesa per il tempo di accensione impostato.

## **Funzionamento completamente automatico**

L'illuminazione si accende e spegne automaticamente a seconda della luminosità e della presenza / del movimento. L'illuminazione può tuttavia sempre essere comandata anche manualmente. In tal caso l'automatismo di commutazione viene provvisoriamente interrotto.

## **Modalità di presentazione**

Se la luce viene spenta attraverso un tasto, il sensore attiva la modalità di presentazione. Il carico rimane spento fintantoché viene rilevato del movimento. Non appena non viene più rilevato nessun movimento e il tempo di accensione è scaduto, il sensore ritorna alla normale modalità sensore.

## **Tasto ingresso**

Il tasto allacciato ha la funzione di accensione / spegnimento e può dunque spegnere e accendere l'illuminazione. Un tasto è inoltre il presupposto indispensabile affinché si possa utilizzare il sensore nella modalità semiautomatica. Tramite un tasto allacciato si può attivare una luce continua. Se si preme il tasto 2 volte, si attiva la luce per 4 ore. Se si preme nuovamente una volta il tasto prima della scadenza delle 4 ore di accensione, il sensore passa nuovamente alla modalità normale completamente automatica o semi-automatica.

## **Solo nel caso di PD: spegnimento in funzione della luminosità**

Se si scende al di sotto della soglia crepuscolare impostata, l'illuminazione viene attivata anche se è presente un rilevamento di movimenti o presenza.

## **Collegamento in parallelo intelligente di più sensori**

Attraverso il morsetto L' si possono collegare in parallelo sino a 10 sensori. Quando un sensore interviene, la lampada si accende e tutti i sensori presenti nella rete passano alla modalità diurna. Ciò ha il vantaggio che i movimenti vengono riconosciuti indipendentemente dalla luminosità e il tempo di accensione impostato scade.

## Funzione LED

**Funzionamento normale:** LED spento

**Avvio:** il LED lampeggia lentamente di luce blu per 10 secondi

**Inizializzazione:** il LED è acceso permanentemente di luce blu

**Identificazione:** il LED lampeggia lentamente di luce blu

**Errore:** il LED lampeggia rapidamente di luce rossa

**Modalità test nessun movimento:** il LED si accende di luce verde

**Modalità test movimento:** il LED lampeggia rapidamente di luce verde

**Teach-IN terminato con successo:** il LED si accende di luce verde per un secondo

**Luce continua per 4 ore ON / OFF attivata:** il LED è acceso permanentemente di luce color ciano.

**Ordine del telecomando ricevuto:** il LED lampeggia rapidamente di luce color ciano

**Modalità semiautomatica impostata:** il LED lampeggia 5 volte lentamente di luce color ciano

### **Telecomando RC5 (opzionale) (EAN 4007841 592806)**

Funzioni supplementari RC5:

- Luce continua 4 ore ON / OFF
- Reset utente

### **Telecomando RC8 (opzionale) (EAN 4007841 559410)**

Funzioni supplementari RC8:

- Regolazione del periodo di accensione CH1
- Modalità test / normale
- Regolazione crepuscolare
- Funzionamento nel buio notturno
- Modalità a luce diurna
- Teach-IN
- Reset

## Smart Remote (opzionale) EAN 4007841 009151

- Comando tramite smartphone o tablet.
- Sostituisce i telecomandi RC5 e RC8.
- Caricare la app adeguata e collegare tramite Bluetooth.

Funzioni supplementari Smart Remote.

- Regolazione del periodo di accensione: 5 s – 60 min
- Regolazione crepuscolare: 2 – 1.000 Lux, Teach
- Attivazione / disattivazione telecomando
- Modalità di test
- Funzionamento automatico / semi-automatico
- Luce continua 4 ore ON / OFF
- Reset

### App Smart Remote

Per l'utilizzo della app Smart Remote è necessario uno smartphone o un tablet sul quale si può scaricare la app dall'App Store / Play Store. Si prega di tenere presente che il Vostro dispositivo deve essere compatibile con Bluetooth.

Android



iOS



## 7. Manutenzione e cura

L'apparecchio non necessita di manutenzione.



**Pericolo legato alla presenza di corrente elettrica!**

Il contatto di parti conduttive con acqua può provocare una scossa elettrica, ustioni o addirittura la morte.

- Pulire l'apparecchio solo quando è asciutto.

### **Pericolo di danni a cose!**

Detergenti sbagliati potrebbero danneggiare l'apparecchio.

- Pulire l'apparecchio con un panno leggermente inumidito, senza detersivi.

## 8. Smaltimento

Apparecchi elettrici, accessori e materiali d'imballaggio devono essere consegnati a un centro di riciclaggio riconosciuto.



**Non gettare gli apparecchi elettrici nei rifiuti domestici!**

### **Solo per paesi UE:**

conformemente alla Direttiva Europea vigente in materia di rifiuti di apparecchi elettrici ed elettronici e alla sua attuazione nel diritto nazionale, gli apparecchi elettrici ed elettronici non più idonei all'uso devono essere separati dagli altri rifiuti e consegnati a un centro di riciclaggio riconosciuto.



## 9. Garanzia del produttore

**Garanzia del produttore** STEINEL GmbH, Dieselstraße 80-84, DE-33442 Herzebrock-Clarholz, Germania

Tutti i prodotti STEINEL soddisfano i massimi requisiti di qualità. Per questo motivo siamo lieti in qualità di produttore di concederle come cliente una garanzia ai sensi delle condizioni qui di seguito indicate:

La garanzia comprende l'assenza di vizi che è dimostrabile essere riconducibili a un difetto di materiale o un errore di produzione e che ci vengono segnalati immediatamente dopo essere stati riscontrati ed entro il periodo di garanzia. La garanzia si estende a tutti i prodotti STEINEL Professional che vengono acquistati e utilizzati in Italia.

### **Le nostre prestazioni di garanzia per gli utenti**

Le seguenti disposizioni valgono per gli utenti. Per utente si intende ogni persona fisica che all'atto della stipulazione del contratto di acquisto non agisce in esercizio della sua attività professionale commerciale o autonoma.

Lei può scegliere di ricorrere alla garanzia chiedendo la riparazione gratuita, la sostituzione gratuita (all'occorrenza con un modello successivo equivalente o di migliore qualità) o l'emissione di una nota di credito.

Il periodo di garanzia per il prodotto STEINEL Professional da Lei acquistato è nel caso di sensori, fari, lampade per esterni e lampade per interni **di 5 anni** a partire dalla data di acquisto del prodotto.

Noi assumiamo i costi di trasporto ma non i rischi legati al trasporto della merce che ci viene restituita.

### **Le nostre prestazioni di garanzia per gli imprenditori**

Le seguenti disposizioni valgono per gli imprenditori. Per imprenditore si intende una persona fisica o giuridica o una società di persone con capacità giuridica che all'atto della stipulazione del contratto di acquisto agisce in esercizio della sua attività professionale commerciale o autonoma.

Noi possiamo scegliere se prestare la garanzia eliminando gratuitamente il vizio, sostituendo l'articolo difettoso (all'occorrenza con un modello successivo equivalente o di migliore qualità) o emettendo una nota di credito.

Il periodo di garanzia per il prodotto STEINEL Professional da Lei acquistato è nel caso di sensori, fari, lampade per esterni e lampade per interni **di 5 anni** a partire dalla data di acquisto del prodotto.

Nell'ambito della prestazione della garanzia noi non sosteniamo le Sue spese necessarie per l'adempimento né le spese per lo smontaggio del prodotto difettoso e per l'installazione del prodotto sostitutivo.

### **Diritti per vizi previsti dalla legge, gratuità**

Le prestazioni qui descritte valgono in aggiunta ai diritti alla garanzia previsti dalla legge – incluse le disposizioni speciali per la tutela dei consumatori – e non li limitano né li sostituiscono. La rivendicazione dei Suoi diritti previsti dalla legge in caso di vizi è gratuita.

### **Esclusioni dalla garanzia**

Sono espressamente escluse dalla presente garanzia tutte le lampadine sostituibili.

La garanzia è inoltre esclusa nei seguenti casi:

- in caso di logorio di parti del prodotto dovuto all'uso o ad altra ragione naturale o in caso di vizi del prodotto STEINEL Professional che sono da ricondurre a logorio dovuto all'uso o ad altra ragione naturale,
- in caso di uso non adeguato allo scopo od al prodotto o in caso di mancato rispetto delle istruzioni per l'uso,
- in caso venissero effettuate autonomamente modifiche o altre trasformazioni sul prodotto o in caso di vizi che sono da ricondurre all'impiego di accessori, complementi o pezzi di ricambio non originali STEINEL,
- in caso di lavori di manutenzione e cura dei prodotti effettuati in modo non conforme alle istruzioni per l'uso,
- in caso di annessione o installazione non conforme alle prescrizioni per l'installazione fornite da STEINEL,
- in caso di danni o perdite avvenuti durante il trasporto.

### **Applicazione del diritto tedesco**

Si applica il diritto tedesco ad esclusione della convenzione delle Nazioni Unite sui contratti di compravendita internazionale di merci (CISG).

### **Rivendicazione**

Se ha intenzione di ricorrere alla garanzia, La si prega di inviare il Suo prodotto completo e unito allo scontrino d'acquisto o alla fattura indicante la data dell'acquisto e la denominazione del prodotto al Suo rivenditore o direttamente a noi: STEINEL Italia Srl, Via del lavoro, 18, 21012 Cassano Magnago, Italia (CH: PUAG AG, Oberebenenstrasse 51, CH-5620 Bremgarten). Le consigliamo pertanto di conservare scrupolosamente lo scontrino d'acquisto o la fattura fino alla scadenza del periodo di garanzia.

IT

**5 ANNI**  
DI GARANZIA  
DEL PRODUTTORE

## 10. Dati tecnici

- Dimensioni ( $\varnothing \times P$ )
  - MD / PD IR 4360-8 COM1: UP: 109 × 70 mm  
AP: 129 × 65 mm  
DE: 109 × 109 mm
  - MD / PD IR 4360-24 COM1: UP: 109 × 75 mm  
AP: 129 × 70 mm  
DE: 109 × 114 mm
- Tensione d'ingresso: 220–240 V, 50/60 Hz
- Potenza assorbita Standby ( $P_{sb}$ ): < 0,1 W
- Regolazione del periodo di accensione:  
COM1 relè 5 s–60 min.
- Regolazione crepuscolare: 2–1.000 Lux
- Raggio d'azione (a un'altezza di 2,5 m):
  - MD IR 4360-8 COM1: tangenziale  $\varnothing$  8,5 m  
radiale  $\varnothing$  4,5 m
  - PD IR 4360-8 COM1: tangenziale  $\varnothing$  8,5 m  
radiale  $\varnothing$  4,5 m  
presenza  $\varnothing$  6,0 m
  - MD IR 4360-24 COM1: tangenziale  $\varnothing$  24,5 m  
radiale  $\varnothing$  5,5 m
  - PD IR 4360-24 COM1: tangenziale  $\varnothing$  24,5 m  
radiale  $\varnothing$  5,5 m  
presenza  $\varnothing$  7,5 m
- Angolo di rilevamento: 360°
- Altezza di montaggio: 2,5–4 m
- Ottimale altezza di montaggio: 2,8 m
- Grado di protezione: IP 54 (solo variante in superficie)
- Campo di temperatura: -20 °C–+50 °C
- Collegamento in parallelo tramite L': max. 10 sensori

### Potenza uscita di comando 1 (COM1)

- Carico lampadine incandescenti / lampade alogene: 2.000 W
- Carico LED / ballast elettronico (max. 50 pz, c < 176  $\mu$ F): 500 W
- Lampade alogene a basso voltaggio: 2.000 VA

## 11. Eliminazione dei guasti

### **La luce non si accende.**

- Mancanza di tensione di allacciamento.
  - Controllare la tensione di allacciamento.
- Valore Lux impostato troppo basso.
  - Aumentare lentamente il valore Lux finché la luce non si accende.
- Non viene rilevato nessun movimento.
  - Fare in modo da liberare la visuale sul sensore.
  - Verificare il campo di rilevamento.

### **La luce non si spegne.**

- Valore Lux troppo elevato.
  - Abbassare il valore Lux.
- Il tempo di accensione sta scadendo.
  - Aspettare la scadenza del tempo di accensione o all'occorrenza ridurlo.
- Fonti di calore che interferiscono, per es. termoventilatore, porte o finestre aperte, animali domestici, lampadina / faro alogeno, oggetti in movimento
  - Verificare il campo di rilevamento.

### **Il sensore provoca lo spegnimento delle luci nonostante la presenza di persone.**

- Il tempo di accensione è troppo breve.
  - Aumentare il tempo di accensione.
- La soglia luminosa è troppo bassa.
  - Modificare la regolazione crepuscolare.

### **Il sensore spegne le luci troppo tardi.**

- Il tempo di accensione è eccessivamente lungo.
  - Ridurre il tempo di accensione.

### **In caso di senso di marcia frontale il sensore accende le luci troppo tardi.**

- La portata per il senso di marcia frontale è ridotto.
  - Montare ulteriori sensori.
  - Adattare la portata.
  - Ridurre la distanza tra due sensori.

**Il sensore non accende le luci in presenza di persone nonostante sia buio.**

- Valore Lux scelto troppo basso.
  - Aumentare la soglia di luminosità.
- Funzionamento semiautomatico attivo.
  - Attivare il funzionamento completamente automatico o accendere la luce tramite tasto.
- Modalità 4 ore OFF attiva.
  - Disattivare la modalità 4 ore OFF.

**Il sensore non si collega alla app.**

- Avaria del sistema della app o dello smartphone.
  - Riavviare il terminale mobile.

## Índice

1.	Acerca de este documento	184
2.	Indicaciones generales de seguridad	184
3.	Descripción del aparato	185
4.	Conexión eléctrica	197
5.	Montaje	201
6.	Funciones	209
7.	Mantenimiento y cuidado	213
8.	Eliminación	213
9.	Garantía de fabricante	214
10.	Datos técnicos	215
11.	Reparación de averías	216

## 1. Acerca de este documento

- Protegido por derechos de autor. Queda terminantemente prohibida la reimpresión, ya sea total o parcial, salvo con autorización expresa.
- Sujeto a modificaciones en función del progreso técnico.



**¡Advertencia de peligros!**



**¡Advertencia de peligros por corriente eléctrica!**



**¡Advertencia de peligros por agua!**

## 2. Indicaciones generales de seguridad



**¡Peligro por la no observación de las instrucciones de uso!**

Estas instrucciones contienen información importante sobre el manejo seguro del aparato. Se advierte especialmente de posibles peligros. La no observancia puede causar la muerte o lesiones graves.

- Léanse las instrucciones detenidamente.
- Cúmplanse las indicaciones de seguridad.
- Manténgase al alcance.
- El manejo con la corriente eléctrica puede causar situaciones peligrosas. El contacto físico con piezas conductoras de electricidad puede causar shocks eléctricos, quemaduras o la muerte.
- El trabajo en la tensión eléctrica deberá ser realizado exclusivamente por personal técnico especializado.



- Se cumplirán las normativas de instalación y los requisitos de acometida específicos de cada país (p. ej., D: VDE 0100, A: ÖVE-ÖNORM E8001-1, CH: SEV 1000).
- Utilice solo piezas de repuesto originales.
- Las reparaciones solo están permitidas a empresas especializadas

## 3. Descripción del aparato

### Uso previsto

- Sensor.
- Para montaje en el techo en interior.
- Variante AP para el montaje de superficie.
- Variante UP para el montaje empotrado.
- Variante DE para montaje empotrable en el techo.

### Magnitudes de sensor

El sensor puede registrar las siguientes magnitudes de sensor:

- Movimiento (MD & PD).
- Presencia (PD).
- Luminosidad (MD & PD).

Longitud de cable entre sensor y pulsador < 50 m.

### Principio funcional

El detector de presencia y el detector de movimiento están equipados con piro sensores. Los piro sensores registran la radiación térmica invisible de los cuerpos en movimiento (p. ej., hombres, animales).

El detector de presencia destaca por una zona presencia adicional, que también permite una detección más sensible incluso de pequeños movimientos. Esta radiación térmica registrada se transforma electrónicamente y el relé conmuta. Debido a obstáculos (p. ej. paredes o cristales) no se detecta radiación térmica.

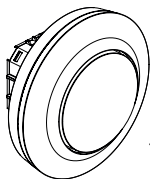
## **Interfaz**

COM1: Relé 1

El relé COM1 conmuta las cargas. Las señales se procesan y se emiten.

## Volumen de suministro MD / PD IR 4360-8 COM1 empotrado

3.1



1x

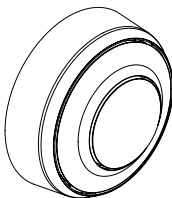


1x

- 1 sensor
- 1 pantalla
- 1 hoja de datos de seguridad (A)
- 1 guía rápida (B)

## Volumen de suministro MD / PD IR 4360-8 COM1 de superficie

3.2



1x

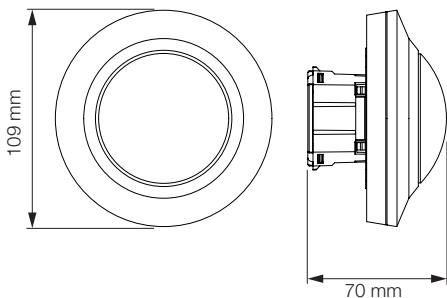


1x

- 1 sensor
- 1 pantalla
- 1 hoja de datos de seguridad (A)
- 1 guía rápida (B)

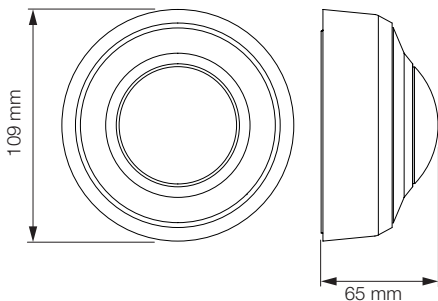
**Dimensiones del producto MD / PD IR 4360-8 COM1 empotrado**

**3.3**



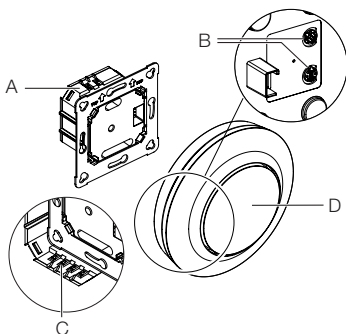
**Dimensiones del producto MD / PD IR 4360-8 COM1 de superficie**

**3.4**



## Visión general del equipo MD / PD IR 4360-8 COM1 empotrado

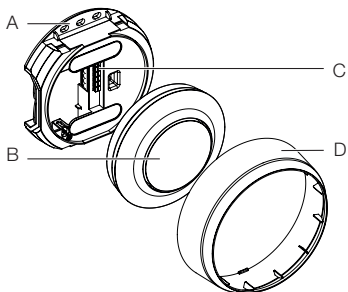
3.5



- A Módulo de carga
- B Pasador para potenciómetro
- C Borne de conexión
- D Módulo de sensor

## Visión general del equipo MD / PD IR 4360-8 COM1 de superficie

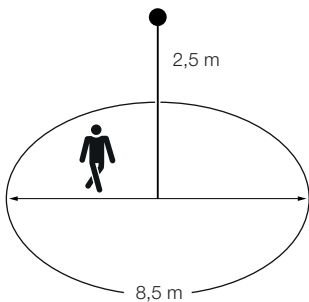
3.6



- A Adaptador de superficie
- B Módulo de sensor
- C Borne de conexión
- D Anillo embellecedor

## Campo de detección MD IR 4360-8 COM1

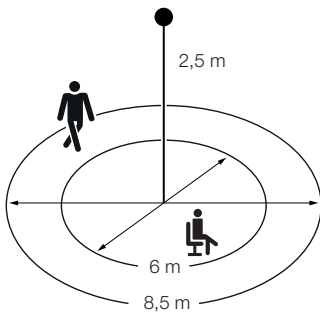
3.7



ES

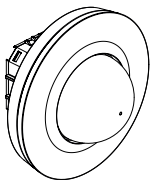
## Campo de detección PD IR 4360-8 COM1

3.8



## Volumen de suministro MD / PD IR 4360-24 COM1 empotrado

3.9



1x

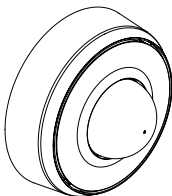


1x

- 1 sensor
- 1 pantalla
- 1 hoja de datos de seguridad (A)
- 1 guía rápida (B)

## Volumen de suministro MD / PD IR 4360-24 COM1 de superficie

3.10



1x



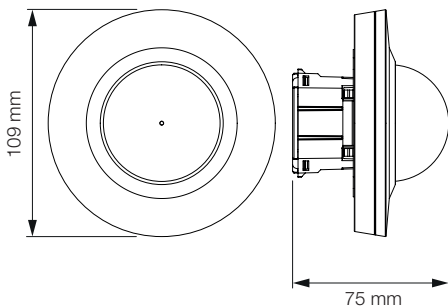
1x

- 1 sensor
- 1 pantalla
- 1 hoja de datos de seguridad (A)
- 1 guía rápida (B)



**Dimensiones del producto MD / PD IR 4360-24 COM1 empotrado**

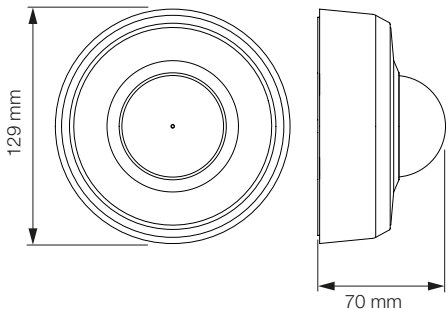
**3.11**



ES

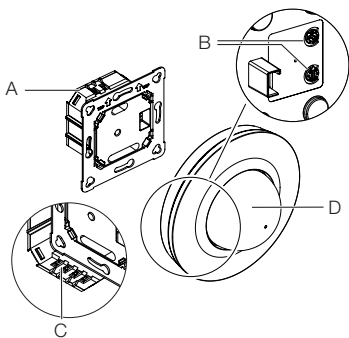
**Dimensiones del producto MD / PD IR 4360-24 COM1 de superficie**

**3.12**



## Visión general del equipo MD / PD IR 4360-24 COM1 empotrado

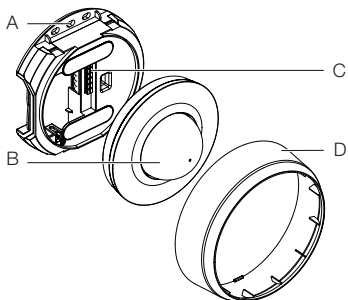
3.13



- A Módulo de carga
- B Pasador para potenciómetro
- C Borne de conexión
- D Módulo de sensor

## Visión general del equipo MD / PD IR 4360-24 COM1 de superficie

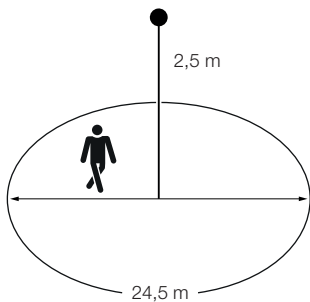
3.14



- A Adaptador de superficie
- B Módulo de sensor
- C Borne de conexión
- D Anillo embellecedor

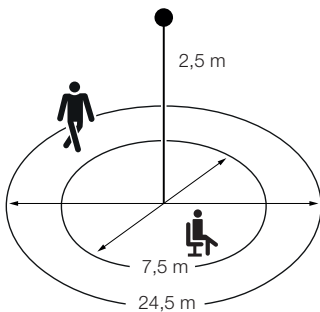
## Campo de detección MD IR 4360-24 COM1

3.15



## Campo de detección PD IR 4360-24 COM1

3.16



## 4. Conexión eléctrica

La línea de alimentación de red consta de un cable multifilar ( $\varnothing$  máx. de los hilos 2,5 mm):

**L** = fase (generalmente negro o marrón)

**N** = neutro (generalmente azul)

**PE** = toma de tierra (verde / amarillo)

**↓** = fase de conmutación (generalmente negro, marrón o gris)

**S** = pulsador

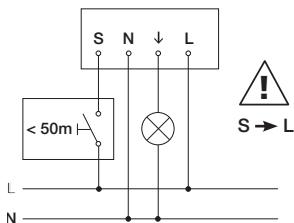
**Importante:** las conexiones equivocadas provocarán más tarde un cortocircuito en el aparato o en la caja de fusibles. En tal caso, habrá que identificar cada uno de los conductores y montarlos de nuevo.

4.1



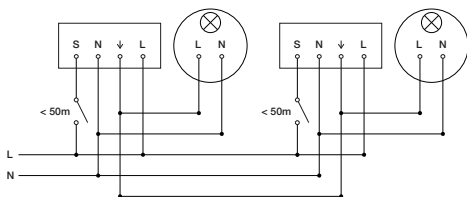
### Diagrama electrónico COM1 empotrado

4.2



## Diagrama electrónico COM1 empotrado – conexión en paralelo

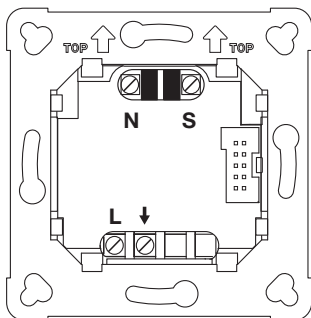
### 4.3



máx. 10 sensores

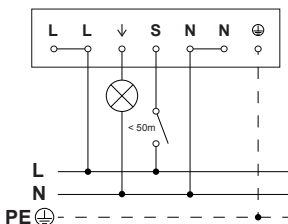
## Conexión del cable de alimentación de red COM1 empotrado

### 4.4



## Diagrama electrónico COM1 de superficie

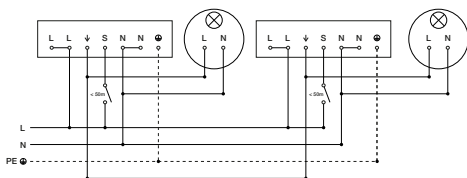
4.5



ES

## Diagrama electrónico COM1 de superficie – conexión en paralelo

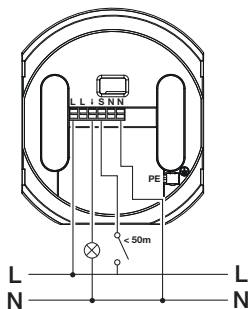
4.6



máx. 10 sensores

## Conexión del cable de alimentación de red COM1 de superficie

4.7





## 5. Montaje



**¡Peligro por corriente eléctrica!**

El contacto físico con piezas conductoras de electricidad puede causar shocks eléctricos, quemaduras o la muerte.

- Desconectar la corriente e interrumpir la alimentación eléctrica.
- Controlar la ausencia de tensión con un comprobador de tensión.
- Asegurar que la alimentación eléctrica permanezca interrumpida.

**¡Peligro de daños materiales!**

Los cables invertidos pueden causar cortocircuitos.

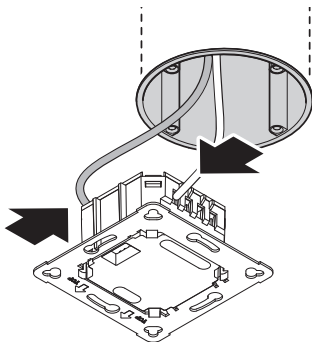
- Identificar los cables de conexión.
- Conectar correctamente los cables de conexión.

**Preparación de montaje**

- Asegurarse de que todos los componentes se encuentran en perfecto estado. No poner en servicio el producto si presenta daños.
- Elegir un lugar de montaje adecuado.
  - Tener para ello en cuenta el alcance.
  - Tener para ello en cuenta la detección de movimientos.
  - Sin vibraciones.
  - Campo de detección libre de obstáculos.
  - No en zonas con peligro de explosión.
  - No sobre superficies fácilmente inflamables.

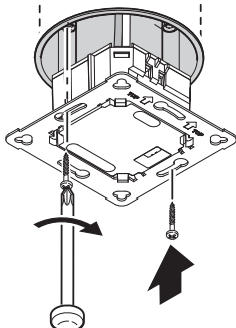
## Pasos de montaje empotrado

5.1



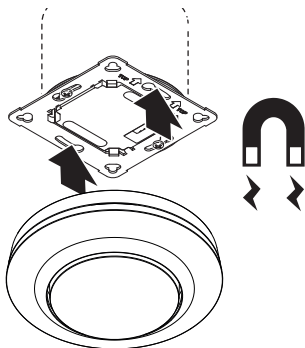
- Comprobar que la alimentación de tensión esté desconectada.
  - Realizar la conexión a la red.
- “4. Conexión eléctrica”

## 5.2



- Apretar el módulo de carga de la toma de instalación.

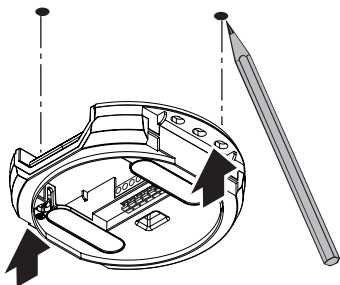
## 5.3



- Colocar el módulo sensor magnético en el módulo de carga.
- Conectar la alimentación eléctrica.

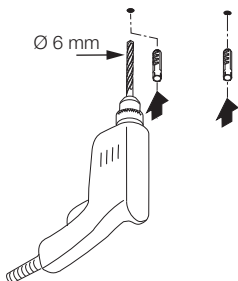
## Pasos de montaje de superficie

5.4



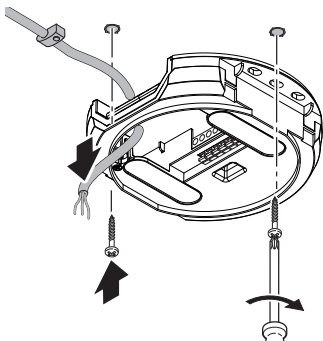
- Comprobar que la alimentación de tensión esté desconectada.
- Marcar los orificios a taladrar.

5.5



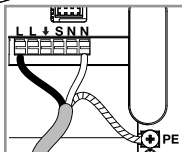
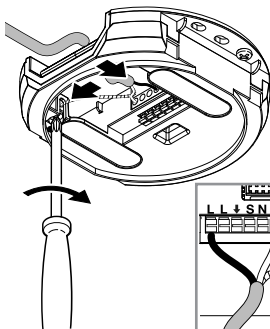
- Taladrar los orificios (Ø 6 mm) e insertar los tacos.

5.6



- Pasar el cable.
- Atornillar el módulo de carga.

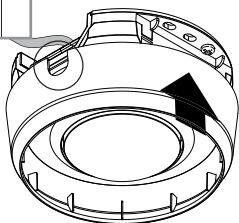
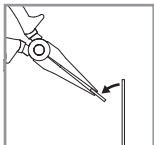
5.7



- Realizar la conexión a la red.
- "4. Conexión eléctrica"

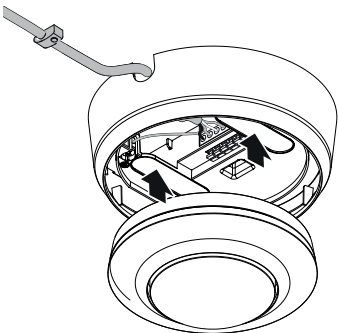
ES

5.8



- Romper la lengüeta de montaje.
- Colocar el adaptador de superficie.

5.9

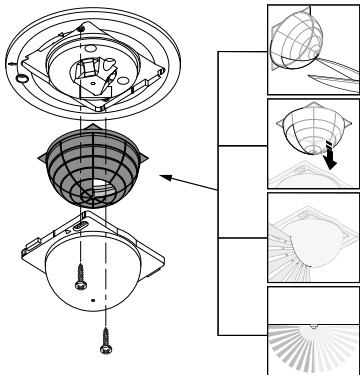


- Colocar el módulo de sensor magnético.
- Conectar la alimentación de tensión.

## Adaptar el alcance de detección

Con la pantalla (volumen de suministro) puede ajustarse individualmente el alcance de detección.

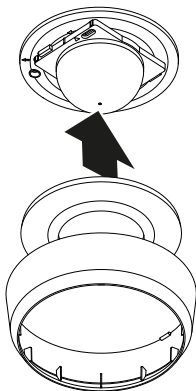
5.10



ES

- Comprobar que la alimentación de tensión esté desconectada.
- Retirar el módulo de sensor del módulo de carga.
- Desmontar el anillo cobertor y la lente.
- Recortar la pantalla:  
Los segmentos individuales de lente cubiertos acortan el alcance.
- Colocar la pantalla en la lente.
- Fijar la lente con tornillos.
- Colocar el anillo embellecedor.
- Conectar el módulo de sensor en el módulo de carga.

5.11



- Colocar el anillo embellecedor.
  - Conectar la alimentación eléctrica.
  - Llevar a cabo los ajustes.
- “6. Funciones”



## 6. Funciones

### Configuración de fábrica

En la primera puesta en servicio del sensor, así como en el reset con la mando a distancia Smart Remote, se activa la configuración de fábrica.

Regulación crepuscular:	500 Lux
Temporización COM1:	5 min
Semiautomático / completamente automático:	completamente automático

ES

### Regulación crepuscular

El punto de activación deseado puede regularse entre los 2 a 1.000 lux aprox.

### Funcionamiento diurno

El sensor conecta el dispositivo con independencia de la luminosidad ambiental una vez detectado un movimiento.

### Teach-IN

Con las condiciones de alumbrado deseadas en las que el sensor en futuro deba conectarse en caso de movimiento, se selecciona la función aprendizaje. Después de 10 segundos se memoriza el valor de luminosidad ambiental registrado. Al mismo tiempo, se desconecta el dispositivo.

### Temporización

El tiempo de desconexión diferida deseado puede ajustarse entre un mín. de 5 segundos y un máx. de 60 min. Si no se registra ningún movimiento, el sensor se desconecta una vez transcurrido el tiempo de desconexión diferida.

### Modalidad

#### Modo semiautomático

La luz ya solo se apaga automáticamente. El encendido se ejecuta a mano, la luz ha de activarse con el pulsador y permanece encendida por el tiempo de desconexión diferida ajustado.

## **Modo completamente automático**

La iluminación se enciende y se apaga automáticamente en función de la luminosidad y la presencia / movimiento. La iluminación puede conmutarse a mano en cualquier momento. Para ello, se interrumpe provisionalmente la conmutación automática.

## **Modalidad presentación**

Si la luz se apaga mediante un pulsador, el sensor activa el modo de presentación. El dispositivo seguirá apagado hasta que se detecte un movimiento. En cuanto ya no se detecte movimiento y el tiempo de desconexión diferida haya transcurrido, el sensor vuelve a cambiar al funcionamiento de sensor normal.

## **Entrada pulsador**

El pulsador conectado cuenta con la función ON / OFF y puede encender y apagar la iluminación.

Para que el sensor funcione en modo semiautomático también es necesario un pulsador.

Se puede activar un alumbrado permanente mediante un pulsador conectado. Accionar 2 veces el pulsador para una activación de 4 horas. Si vuelve a accionar el pulsador una vez antes de que transcurran las 4 horas de encendido, el sensor volverá al modo normal completo o semiautomático.

## **Solo con PD: apagado en función de la luminosidad**

Si no se alcanza el umbral crepuscular ajustado, la iluminación se apaga aunque haya detección de movimiento o presencia.

## **Conmutación paralela inteligente de varios sensores**

La detección "L" permite conectar hasta 10 sensores en paralelo. Cuando se activa un sensor, la lámpara se enciende y todos los sensores de la red pasan al funcionamiento diurno. Esto tiene la ventaja de que los movimientos se detectan independientemente de la luminosidad y de que expire el tiempo de desconexión diferida definido.

## Funciones LED

**Operación normal:** LED apagado

**Puesta en marcha:** el LED parpadea 10 segundos lentamente en color azul

**Inicialización:** el LED se ilumina permanentemente en azul

**Identificación:** el LED parpadea despacio en azul

**Error:** el LED parpadea rápidamente en rojo

**Funcionamiento de prueba sin movimiento:** el LED se ilumina en verde

**Funcionamiento de prueba movimiento:** el LED parpadea rápidamente en verde

**Aprendizaje finalizado correctamente:** el LED se ilumina un segundo en verde

**Función de alumbrado permanente 4H encendido / apagado activado:** el LED se ilumina permanentemente en cian

**Comando de mando a distancia recibido:** el LED parpadea rápidamente en cian

**Modo semiautomático establecido:** el LED parpadea 5 veces lentamente en cian

**Mando a distancia RC5 (opcional)** (EAN 4007841 592806)

Funciones adicionales RC5:

- Alumbrado permanente 4 h encendido / apagado
- Reposición usuario

**Mando a distancia RC8 (opcional)** (EAN 4007841 559410)

Funciones adicionales RC8:

- Ajuste en altura CH1
- Funcionamiento de prueba / normal
- Regulación crepuscular
- Funcionamiento nocturno
- Funcionamiento a la luz del día
- Aprendizaje
- Reset

## **Smart Remote (opcional) EAN 4007841 009151**

- Control por smartphone o tablet
- Sustituye el mando a distancia RC5 y RC8
- Cargar la aplicación adecuada y conectar vía Bluetooth.

Funciones adicionales Smart Remote:

- Temporización: 5 s – 60 min
- Regulación crepuscular: 2 – 1.000 Lux, aprendizaje
- Activar / desactivar mando a distancia
- Modo de prueba
- Modo automático / semiautomático
- Alumbrado permanente 4 h encendido / apagado
- Reposición (Reset)

### **Aplicación Smart Remote**

Para utilizar la aplicación Smart Remote, necesita un smartphone o una tableta en los que pueda descargar la aplicación desde App Store / Play Store. Tenga en cuenta que su dispositivo debe ser compatible con Bluetooth.

**Android**



**iOS**



## 7. Mantenimiento y cuidado

El aparato está exento de mantenimiento.



**¡Peligro por corriente eléctrica!**

El contacto del agua con piezas conductoras de electricidad puede causar shocks eléctricos, quemaduras o la muerte.

- Limpiar el aparato solo en estado seco.

**¡Peligro de daños materiales!**

Utilizando un limpiador no apropiado, el aparato puede sufrir daños.

- Limpiar el aparato con un paño ligeramente humedecido sin detergente.

ES

## 8. Eliminación

Los aparatos eléctricos, accesorios y embalajes han de someterse a un reciclaje respetuoso con el medio ambiente.



**¡No eche los aparatos eléctricos a la basura doméstica!**

**Solo para países de la UE:**

Según la Directiva europea vigente sobre residuos de aparatos eléctricos y electrónicos y su transposición al derecho nacional, los aparatos eléctricos fuera de uso han de ser recogidos por separado y sometidos a un reciclaje respetuoso con el medio ambiente.

## 9. Garantía de fabricante

**Garantía de fabricante** STEINEL GmbH, Dieselstraße 80-84, DE-33442 Herzebrock-Clarholz, Alemania

A usted, el comprador, le asisten ciertos derechos legales frente al vendedor. En la medida en que estos derechos existan en su país, ellos no se verán acortados ni limitados por nuestro Certificado de garantía. Le ofrecemos 5 años de garantía sobre el estado y el funcionamiento impecables de su producto STEINEL Professional con técnica de sensores. Garantizamos que este producto carece de defectos derivados del material, la fabricación o construcción. Garantizamos la plena funcionalidad de todos los cables y piezas electrónicas, así como la ausencia de defectos en cualquier material empleado o en su superficie.

### **Reclamación:**

Si usted desea reclamar su producto, envíelo, por favor, todo completo y a porte pagado junto con el tíquet de compra original que deberá indicar la fecha de compra y la denominación del producto a su vendedor o directamente a nuestra dirección, SAET-94 S.L. - C / Trepadella, nº 10, Pol. Ind. Castellbisbal Sud, E-08755 Castellbisbal (Barcelona). Recomendamos, por eso, guardar bien el tíquet de compra hasta que haya expirado el período de garantía. STEINEL no responderá por gastos o riesgos de transporte con motivo del envío.

Información para hacer constar un caso de garantía la obtendrá a través de nuestra página web [www.steinell-professional.de/garantie](http://www.steinell-professional.de/garantie)

Para cualquier caso de garantía o duda referente a su producto, nos puede llamar al número del Servicio Técnico +34 93 772 28 49.

**5** AÑOS  
DE GARANTÍA  
DE FABRICANTE

## 10. Datos técnicos

- Dimensiones ( $\varnothing \times T$ )
  - MD / PD IR 4360-8 COM1: UP: 109 x 70 mm  
AP: 129 x 65 mm  
DE: 109 x 109 mm
  - MD / PD IR 4360-24 COM1: UP: 109 x 75 mm  
AP: 129 x 70 mm  
DE: 109 x 114 mm
- Tensión de entrada: 220–240 V, 50/60 Hz
- Consumo de potencia Standby ( $P_{sb}$ ): < 0,1 W
- Temporización: relé COM1 5 s–60 min.
- Regulación crepuscular: 2–1.000 Lux
- Alcance (a 2,5 m de altura):
  - MD IR 4360-8 COM1: tangencial  $\varnothing$  8,5 m  
radial  $\varnothing$  4,5 m
  - PD IR 4360-8 COM1: tangencial  $\varnothing$  8,5 m  
radial  $\varnothing$  4,5 m  
presencia  $\varnothing$  6,0 m
  - MD IR 4360-24 COM1: tangencial  $\varnothing$  24,5 m  
radial  $\varnothing$  5,5 m
  - PD IR 4360-24 COM1: tangencial  $\varnothing$  24,5 m  
radial  $\varnothing$  5,5 m  
presencia  $\varnothing$  7,5 m
- Ángulo de detección: 360°
- Altura de montaje: 2,5–4 m
- Altura de montaje óptima: 2,8 m
- Tipo de protección: IP 54 (solo variante de superficie)
- Rango de temperatura: -20 °C hasta +50 °C
- Conexión en paralelo mediante L': máx. 10 sensores

### Potencia salida de conmutación 1 (COM1)

- Carga de bombilla incandescente / halógena: 2.000 W
- Carga LED / regulador electrónico de tensión  
(máx. 50 uds., c < 176  $\mu$ F): 500 W
- Lámparas halógenas bajo voltaje: 2.000 VA

## 11. Reparación de averías

### **La luz no se enciende.**

- Sin tensión de conexión.
  - Comprobar la tensión de conexión.
- Valor lux demasiado bajo.
  - Aumentar el valor lux paulatinamente hasta que se encienda la luz.
- No se detecta movimiento.
  - Despejar el campo de detección delante del sensor.
  - Comprobar el campo de detección.

### **La luz no se apaga.**

- Valor lux demasiado alto.
  - Bajar el valor lux.
- El tiempo de desconexión diferida transcurre.
  - Esperar el tiempo de desconexión diferida, en caso necesario, reducir el tiempo de desconexión diferida
- Fuentes de calor interferentes, p. ej.: ventilador calentador, puertas y ventanas abiertas, animales domésticos, bombilla / foco halógeno, objetos en movimiento.
  - Comprobar el campo de detección.

### **El sensor se desconecta incluso en casos de presencia.**

- El tiempo de desconexión diferida es demasiado corto.
  - Aumentar el tiempo de desconexión diferida.
- Umbral de luz demasiado bajo.
  - Modificar la regulación crepuscular.

### **El sensor se desconecta demasiado tarde.**

- Tiempo de desconexión diferida demasiado largo.
  - Reducir el tiempo de desconexión diferida.

### **El sensor se conecta demasiado tarde en caso de movimientos frontales.**

- Alcance de detección para sentido de movimiento frontal reducido.
  - Montar más sensores.
  - Adaptar el alcance.
  - Reducir la distancia entre dos sensores.



**El sensor no se conecta en casos de presencia a pesar de estar oscuro.**

- Valor lux demasiado bajo
  - Aumentar el umbral de luminosidad
- Modo semiautomático activo.
  - Activar el modo completamente automático o encender la luz vía pulsador.
- 4 horas OFF activado
  - Desactivar 4 horas OFF.

**El sensor no se vincula con la aplicación.**

- Caída del sistema de la aplicación o del smartphone.
  - Reiniciar el terminal móvil.

## Índice

1.	Sobre este documento	219
2.	Instruções de segurança gerais	219
3.	Descrição do aparelho	220
4.	Ligação elétrica	232
5.	Montagem	236
6.	Funcionamento	244
7.	Manutenção e conservação	248
8.	Reciclagem	248
9.	Garantia do fabricante	249
10.	Dados técnicos	250
11.	Eliminação de avarias	251

# 1. Sobre este documento

- Protegido pela lei sobre direitos de autor. Qualquer reimpresão, mesmo que apenas parcial, só é permitida com o nosso consentimento.
- Reservado o direito a alterações que visem o progresso técnico.



**Aviso de perigo!**



**Aviso de perigo originado por eletricidade!**



**Aviso de perigo originado por água!**

PT

# 2. Instruções de segurança gerais



**A inobservância das instruções de utilização acarreta perigos!**

Estas instruções contêm informações importantes para a utilização segura do aparelho. Potenciais perigos são identificados por indicações específicas. A inobservância destas indicações pode causar a morte ou ferimentos graves.

- Leia as instruções atentamente.
- Siga as instruções de segurança.
- Guarde as instruções num lugar acessível.
- Lidar com a corrente elétrica pode levar a situações perigosas. O contacto com peças condutoras de corrente pode resultar em choque elétrico, queimaduras ou na morte.
- Os trabalhos com tensão de rede só são permitidos se forem executados por pessoal profissional devidamente qualificado.

- É necessário respeitar as prescrições de instalação e condições de conexão em vigor nos diversos países (por ex., D: VDE 0100, A: ÖVE-ÖNORM E8001-1, CH: SEV 1000).
- Utilize somente peças de reposição originais.
- Reparações só são permitidas se forem realizadas por empresas especializadas.

### 3. Descrição do aparelho

#### Utilização prevista

- Detetor.
- Montagem no teto em recintos fechados.
- Variante AP para montagem saliente.
- Variante UP para montagem embutida.
- Variante DE para montagem embutida no teto.

#### Grandezas detetáveis

O detetor consegue captar as seguintes grandezas detetáveis:

- Movimento (MD & PD).
- Presença (PD).
- Luminosidade (MD & PD).

Comprimento do cabo entre o detetor e o botão < 50 m.

#### Princípio de funcionamento

O detetor de presença e o detetor de movimento estão equipados com detetores piroelétricos. Os detetores piroelétricos captam a radiação térmica invisível proveniente de corpos em movimento (por ex., pessoas, animais).

O detetor de presença destaca-se pela sua área de deteção de presença adicional, que permite uma deteção mais sensível até de movimentos mais pequenos. A radiação térmica registada é transformada por via eletrónica, ligando o relé. A radiação térmica não é detetável através de obstáculos (por ex., paredes ou vidros).

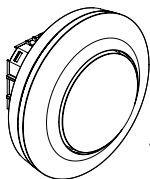
## **Interface**

COM1: Relé 1

O relé COM1 comuta cargas. Os sinais são processados e emitidos.

## Itens fornecidos MD / PD IR 4360-8 COM1 para montagem embutida

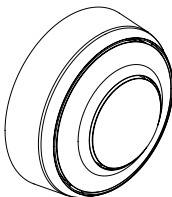
3.1



- 1 Detetor
- 1 obturador
- 1 ficha de dados de segurança (A)
- 1 guia rápido (B)

## Itens fornecidos MD / PD IR 4360-8 COM1 para montagem saliente

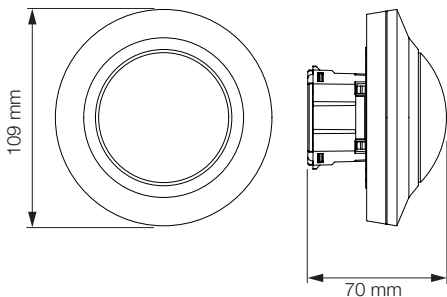
3.2



- 1 Detetor
- 1 obturador
- 1 ficha de dados de segurança (A)
- 1 guia rápido (B)

**Dimensões do produto MD / PD IR 4360-8 COM1 para montagem embutida**

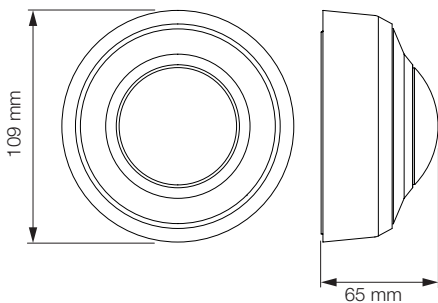
**3.3**



PT

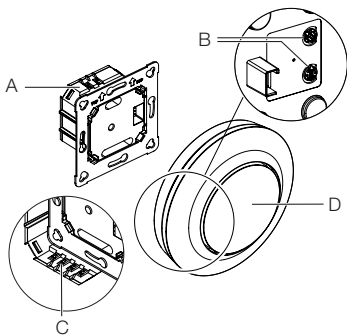
**Dimensões do produto MD / PD IR 4360-8 COM1 para montagem saliente**

**3.4**



## Vista geral do aparelho MD / PD IR 4360-8 COM1 para montagem embutida

3.5

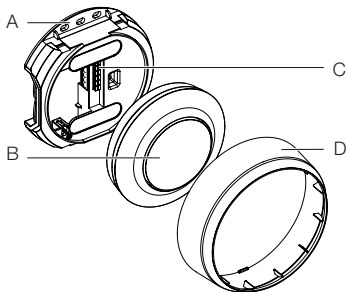


- A Módulo de carga
- B Pino de potenciômetro
- C Barra de junção
- D Módulo sensor



## Vista geral do aparelho MD / PD IR 4360-8 COM1 para montagem saliente

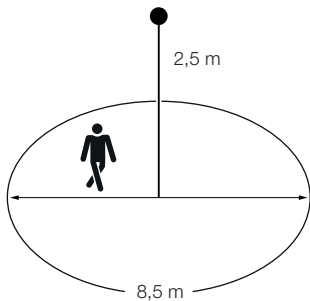
3.6



- A Adaptador para a montagem de superfície
- B Módulo sensor
- C Barra de junção
- D Anel de acabamento

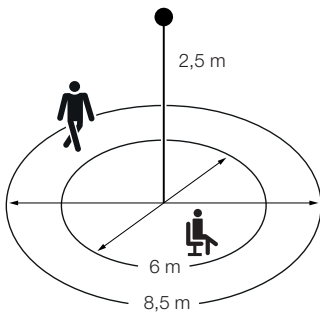
## Área de deteção MD IR 4360-8 COM1

3.7



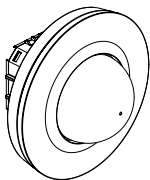
## Área de deteção PD IR 4360-8 COM1

3.8



## Itens fornecidos MD / PD IR 4360-24 COM1 para montagem embutida

3.9



1x

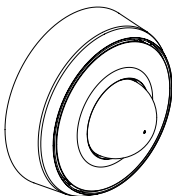


1x

- 1 Detetor
- 1 obturador
- 1 ficha de dados de segurança (A)
- 1 guia rápido (B)

## Itens fornecidos MD / PD IR 4360-24 COM1 para montagem saliente

3.10



1x

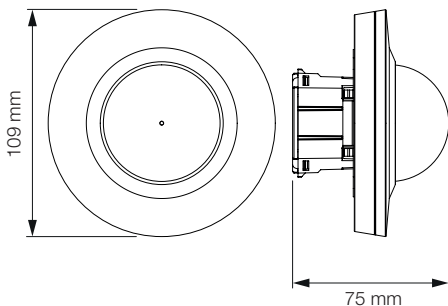


1x

- 1 Detetor
- 1 obturador
- 1 ficha de dados de segurança (A)
- 1 guia rápido (B)

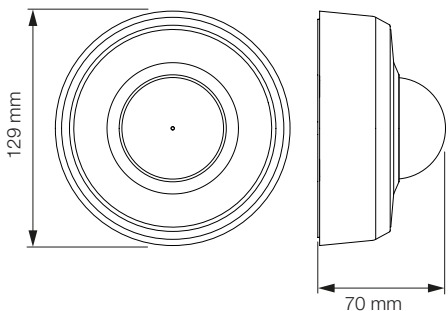
**Dimensões do produto MD / PD IR 4360-24 COM1  
para montagem embutida**

**3.11**



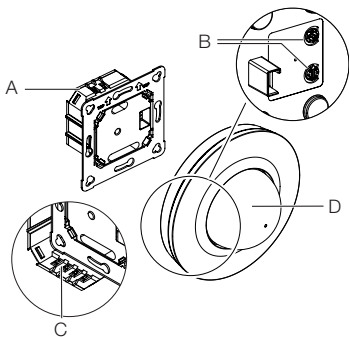
**Dimensões do produto MD / PD IR 4360-24 COM1  
para montagem saliente**

**3.12**



## Vista geral do aparelho MD / PD IR 4360-24 COM1 para montagem embutida

3.13

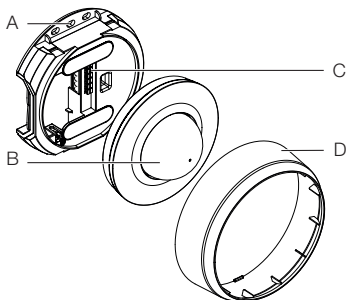


PT

- A Módulo de carga
- B Pino de potenciômetro
- C Barra de junção
- D Módulo sensor

## Vista geral do aparelho MD / PD IR 4360-24 COM1 para montagem saliente

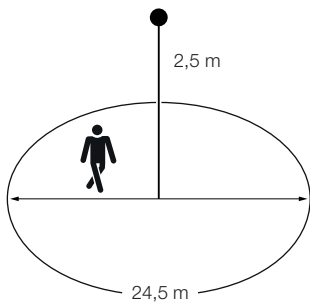
3.14



- A Adaptador para a montagem de superfície
- B Módulo sensor
- C Barra de junção
- D Anel de acabamento

## Área de deteção MD IR 4360-24 COM1

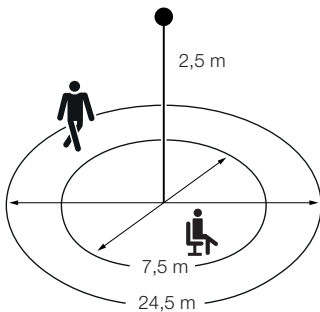
3.15



PT

## Área de deteção PD IR 4360-24 COM1

3.16



## 4. Ligação elétrica

O cabo de alimentação elétrica é composto por vários condutores ( $\varnothing$  máx. dos condutores: 2,5 mm):

**L** = fase (geralmente preto ou castanho)

**N** = neutro (geralmente azul)

**PE** = condutor terra (verde / amarelo)

**↓** = fase conectada (geralmente preto, castanho ou cinzento)

**S** = botão

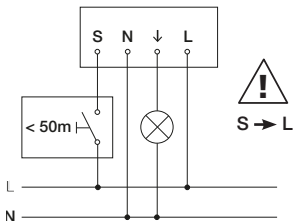
**Importante:** se as ligações forem trocadas, poderá ocorrer mais tarde um curto-circuito no aparelho ou na caixa de fusíveis. Nesse caso, os diversos condutores terão de ser identificados e ligados de novo.

### 4.1



### Esquema de circuitos elétricos COM1 para montagem embutida

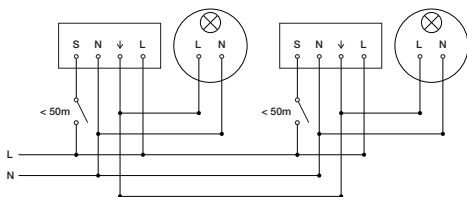
### 4.2





## Esquema de circuitos elétricos COM1 para montagem embutida – ligação em paralelo

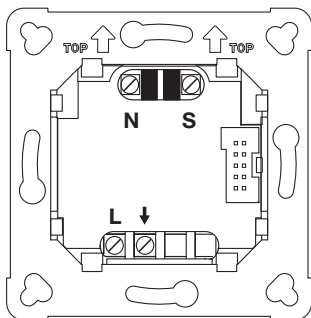
### 4.3



máx. 10 detetores

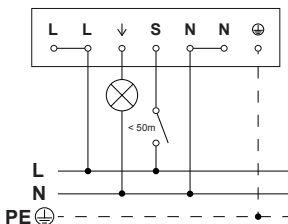
## Ligação do cabo de alimentação elétrica COM1 para montagem embutida

### 4.4



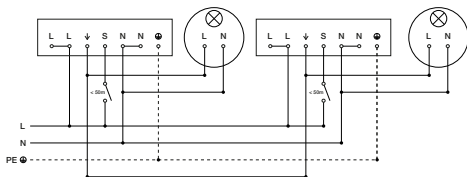
## Esquema de circuitos elétricos COM1 para montagem saliente

4.5



## Esquema de circuitos elétricos COM1 para montagem saliente – ligação em paralelo

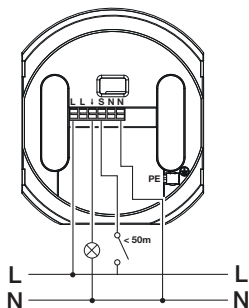
4.6



máx. 10 detetores

## Ligação do cabo de alimentação elétrica COM1 para montagem saliente

4.7



PT

## 5. Montagem



### Perigo de eletrocussão!

O contacto com peças condutoras de corrente pode resultar em choque elétrico, queimaduras ou na morte.

- Desligue a corrente e suspenda a alimentação de tensão.
- Verifique a ausência de tensão com um busca-polos.
- Assegure-se de que a alimentação de tensão permanece interrompida.

### Perigo de danos materiais!

Se os cabos de ligação forem trocados, poderá ocorrer um curto-circuito.

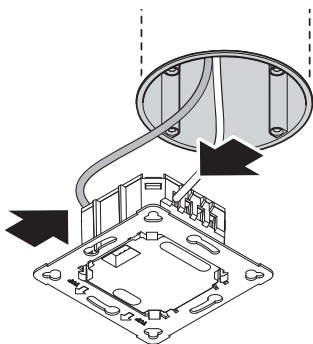
- Identifique os cabos de ligação.
- Ligue os cabos de ligação corretamente.

### Preparação da montagem

- Verifique todos os componentes para detetar eventuais danos. Se detetar qualquer dano, não coloque o produto em funcionamento.
- Procure um local de montagem adequado.
  - Tenha o alcance em conta.
  - Tenha a deteção de movimentos em conta.
  - À prova de trepidações.
  - Área de deteção livre de quaisquer obstáculos.
  - Não em áreas potencialmente explosivas.
  - Não em cima de superfícies facilmente inflamáveis.

## Passos para a montagem embutida

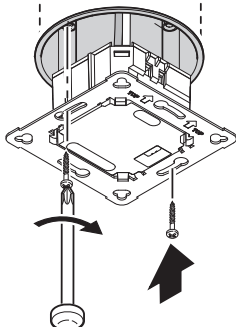
5.1



- Certifique-se de que a alimentação de tensão está desligada.
  - Proceda à ligação à rede.
- “4. Ligação elétrica”

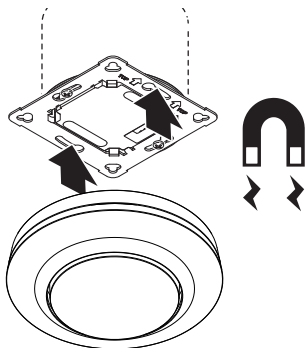
PT

5.2



- Aparafuse o módulo de ligação na caixa de montagem.

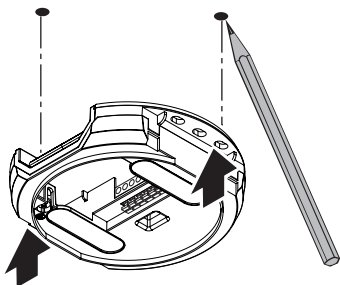
5.3



- Coloque o módulo detetor magnético no módulo de ligação.
- Ligue a fonte de alimentação elétrica.

## Passos para a montagem de superfície

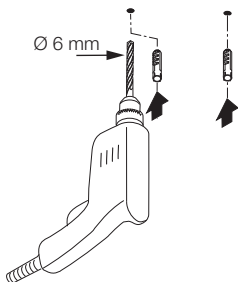
5.4



PT

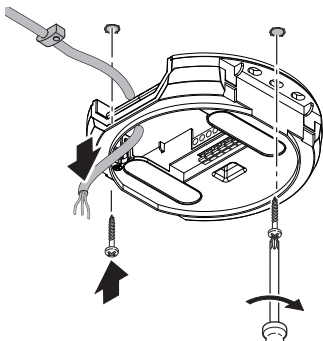
- Certifique-se de que a alimentação de tensão está desligada.
- Marque os furos.

5.5



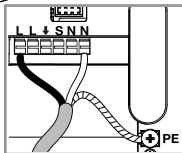
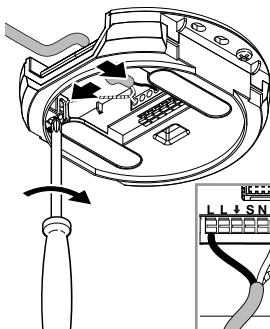
- Faça furos ( $\varnothing$  6 mm) e coloque as buchas.

5.6



- Faça passar o cabo.
- Aparafuse o módulo de ligação.

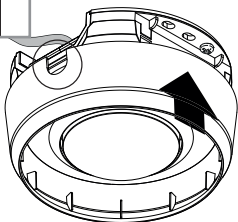
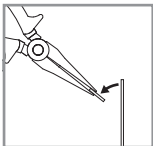
5.7



- Proceda à ligação à rede.  
→ “4. Ligação elétrica”



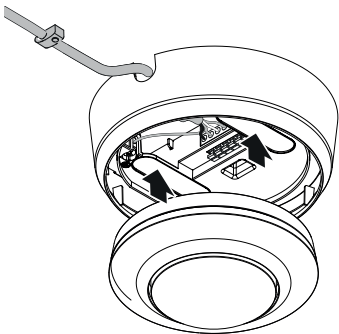
5.8



PT

- Parta a lingueta de montagem.
- Coloque o adaptador para a montagem de superfície.

5.9

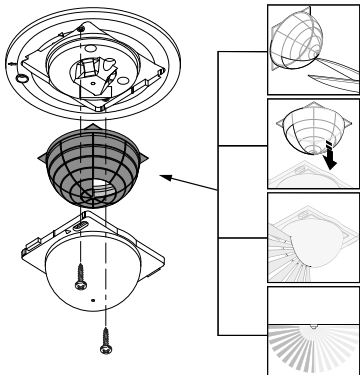


- Coloque o módulo detetor magnético.
- Ligue a alimentação de tensão

## Adapte o alcance de deteção

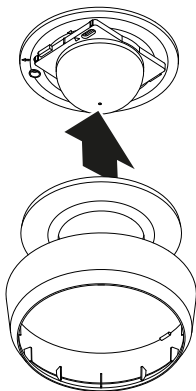
O obturador (item fornecido) permite ajustar individualmente o alcance de deteção.

5.10



- Certifique-se de que a alimentação de tensão está desligada.
- Remova o módulo detetor do módulo de ligação.
- Desmonte o anel de acabamento e a lente.
- Recortar o obturador:  
Os segmentos cobertos da lente reduzem o alcance.
- Coloque o obturador na lente.
- Fixe a lente com parafusos.
- Coloque o anel de acabamento.
- Encaixe o módulo detetor no módulo de ligação.

5.11



PT

- Encaixe o anel de acabamento.
  - Ligue a fonte de alimentação elétrica.
  - Proceda aos ajustes.
- “6. Funcionamento”

## 6. Funcionamento

### Configurações de fábrica

Ao colocar o detetor pela primeira vez em funcionamento, bem como ao fazer o reset com a Smart Remote comando, as configurações de fábrica são ativadas.

Regulação crepuscular:	500 lux
Ajuste do tempo COM1:	5 min
Semiautomático / totalmente automático:	Totalmente automático

### Regulação crepuscular

O nível de resposta desejado pode ser ajustado de aprox. 2 a 1.000 lux.

### Regime diurno

O detetor comuta a carga independentemente da luz de ambiente, logo que seja detetado um movimento.

### Teach-IN

No momento em que se verificam as condições de luminosidade desejadas para a ativação futura do detetor, deverá selecionar a função Teach-IN. Após 10 segundos, o valor medido da luminosidade ambiente fica memorizado. Ao mesmo tempo, a carga é desligada.

### Ajuste do tempo

O tempo de luz ligada pretendido pode ser ajustado entre 5 s, no mín., até um máx. de 60 min. Caso não seja detetado qualquer movimento, o detetor desliga-se depois de ter decorrido o tempo de luz ligada.

### Modo de funcionamento

#### Semiautomático

A iluminação apaga-se automaticamente. O ligar das luzes é manual, e é necessário acionar o botão. A iluminação fica acesa durante o tempo de luz ligada definido.

## **Totalmente automático**

A iluminação acende-se e apaga-se automaticamente em função da luminosidade e da presença / do movimento detetado(o). A iluminação pode ser controlada manualmente sempre que for preciso. Neste caso, a deteção automática é desativada temporariamente.

## **Modo de apresentação**

Se a luz for desligada por acionamento do botão, o detetor ativa o modo de apresentação. A carga fica desligada até ser detetado um movimento. Logo que não for detetado mais nenhum movimento e tendo o tempo de luz ligada decorrido, o detetor muda novamente para o modo de funcionamento normal de deteção.

## **Entrada de botão**

O botão conectado dispõe da função ON / OFF, podendo ligar e desligar a iluminação.

Além disso, um botão constitui o pré-requisito para a operação do detetor no modo semiautomático.

É possível ligar a iluminação permanente através de um botão conectado. 4 horas LIGADA é ativado premindo 2x o botão. Se premir novamente o botão antes de decorridas as 4 horas LIGADA, o detetor permite mudar novamente para o modo normal totalmente automático ou semiautomático.

## **Apenas com PD: desligamento em função da luminosidade**

Se a luminosidade descer abaixo do limiar definido, a iluminação é desligada mesmo em caso de deteção de movimentos ou de presença.

## **Ligação em paralelo inteligente de vários detetores**

Graças à deteção L', é possível ligar até 10 detetores em paralelo. Quando um detetor dispara, a armadura liga-se e todos os detetores na rede mudam para o modo diurno. Isto tem a vantagem que os movimentos são detetados independentemente da luminosidade e o tempo de luz ligada ajustado decorre.

## Funcionamento dos LEDs

**Modo de funcionamento normal:** LED desligado

**Arranque:** LED azul pisca lentamente durante 10 segundos

**Inicialização:** LED azul ligado

**Identificação:** LED azul pisca lentamente

**Erro:** LED vermelho pisca rapidamente

**Sem movimento em modo de funcionamento de teste:**

LED verde ligado

**Movimento em modo de funcionamento de teste:**

LED verde pisca rapidamente

**Teach-in concluído com sucesso:** LED verde ligado durante um segundo

**Iluminação permanente 4H LIGADA / DESLIGADA**

**ativada:** LED ciano ligado

**Comando de controlo remoto recebido:** LED ciano pisca rapidamente

**Modo semiautomático ativado:** LED ciano pisca lentamente 5 x

**Controlo remoto RC5 (opcional)** (EAN 4007841 592806)

Funções adicionais RC5:

- Iluminação permanente 4 h LIGADA / DESLIGADA
- User-Reset

**Controlo remoto RC8 (opcional)** (EAN 4007841 559410)

Funções adicionais RC8:

- Ajuste do tempo CH1
- Modo de funcionamento de teste / modo de funcionamento normal
- Regulação crepuscular
- Modo noturno
- Modo diurno
- Teach-IN
- Reset

## Smart Remote (opcional) EAN 4007841 009151

- Controlo por smartphone ou tablet.
- Substitui os controlos remotos RC5 e RC8.
- Descarregue a aplicação correspondente e proceda à ligação via Bluetooth.

Funções adicionais Smart Remote:

- Ajuste do tempo: 5 s – 60 min
- Regulação crepuscular: 2 – 1.000 lux, modo Teach
- Ativar / desativar controlo remoto
- Modo de teste
- Automático / Semiautomático
- Iluminação permanente 4 h LIGADA / DESLIGADA
- Reset

## Smart Remote APP

Para utilizar a Smart Remote App, precisa de um smartphone ou tablet com o qual possa descarregar a aplicação da App Store / Play Store. Lembre-se que é necessário que o seu dispositivo suporte Bluetooth.

Android



iOS



## 7. Manutenção e conservação

O aparelho não requer qualquer tipo de manutenção.



**Perigo de eletrocussão!**

O contacto de água com peças condutoras de corrente pode resultar em choque elétrico, queimaduras ou na morte.

- Limpe o aparelho apenas se estiver seco.

### **Perigo de danos materiais!**

A utilização dos detergentes errados pode danificar o aparelho.

- Limpe o aparelho com um pano ligeiramente humedecido sem detergente.

## 8. Reciclagem

Equipamentos elétricos, acessórios e embalagens têm de ser entregues num posto de revalorização ecológica.



**Nunca deite equipamentos elétricos para o lixo doméstico!**

### **Apenas para estados membros da U.E.:**

Segundo a diretiva europeia relativa aos resíduos de equipamentos elétricos e eletrónicos, e a respetiva transposição para o direito nacional, todos os equipamentos elétricos e eletrónicos em fim de vida útil devem ser recolhidos separadamente e entregues nos pontos de recolha previstos para fins de revalorização ecológica.



## 9. Garantia do fabricante

**Garantia do fabricante** STEINEL GmbH, Dieselstraße 80-84, DE-33442 Herzebrock-Clarholz, Alemanha

Enquanto comprador, tem direito a uma garantia quer seja legal ou por defeitos de fabrico junto do vendedor. A nossa declaração de garantia não tem qualquer efeito substitutivo nem limitador sobre estes direitos. Nós concedemos-lhe 5 anos de garantia sobre o perfeito estado e o correto funcionamento do seu produto da série STEINEL Professional. Garantimos-lhe que o produto não apresenta quaisquer defeitos de material, fabrico e construção. Garantimos as perfeitas condições de funcionamento de todos os componentes eletrónicos e cabos, bem como a ausência de defeitos em todos os materiais utilizados e respetivos acabamentos.

### **Reclamação:**

se pretender fazer uma reclamação, ao abrigo da garantia, envie por favor, o seu produto completo com os respetivos portes pagos e acom-panhado pelo original da fatura de compra, que deverá conter obrigatoriamente a data da compra e a designação inequívoca do produto, ao seu revendedor ou diretamente a nós: F.Fonseca, S.A. - Rua João Francisco do Casal 87-89, 3800-266 Aveiro. Por isso, recomendamos que guarde a sua fatura de compra num local seguro até o prazo de garantia expirar.

A F. Fonseca, S.A. não assumirá qualquer responsabilidade pelos custos e riscos de transporte na devolução de um produto. Para obter informações sobre como reclamar o seu direito a uma intervenção ao abrigo da garantia, visite o nosso site em [www.ffonseca.com](http://www.ffonseca.com)

Se necessitar de uma intervenção ao abrigo da garantia ou se tiver qualquer dúvida em relação ao seu produto, contacte-nos através da nossa linha de assistência: +351 234 303 900.

**5 ANOS**  
GARANTIA  
DO FABRICANTE

## 10. Dados técnicos

- Dimensões ( $\emptyset \times p$ )
  - MD / PD IR 4360-8 COM1: UP: 109 x 70 mm  
AP: 129 x 65 mm  
DE: 109 x 109 mm
  - MD / PD IR 4360-24 COM1: UP: 109 x 75 mm  
AP: 129 x 70 mm  
DE: 109 x 114 mm
- Tensão de entrada: 220–240 V, 50/60 Hz
- Potência absorvida em Standby ( $P_{sb}$ ): < 0,1 W
- Ajuste do tempo: Relé COM1 5 s–60 min.
- Regulação crepuscular: 2–1.000 lux
- Alcance (a uma altura de 2,5 m):
  - MD IR 4360-8 COM1: Tangencial  $\emptyset$  8,5 m  
Radial  $\emptyset$  4,5 m
  - PD IR 4360-8 COM1: Tangencial  $\emptyset$  8,5 m  
Radial  $\emptyset$  4,5 m  
Presença  $\emptyset$  6,0 m
  - MD IR 4360-24 COM1: Tangencial  $\emptyset$  24,5 m  
Radial  $\emptyset$  5,5 m
  - PD IR 4360-24 COM1: Tangencial  $\emptyset$  24,5 m  
Radial  $\emptyset$  5,5 m  
Presença  $\emptyset$  7,5 m
- Ângulo de detecção: 360°
- Altura de montagem: 2,5–4 m
- Altura de montagem ideal: 2,8 m
- Grau de proteção: IP 54  
(apenas variante de montagem saliente)
- Intervalo de temperatura: -20 °C até +50 °C
- Ligação em paralelo através de L': máx. 10 detetores

### Potência, saída de comutação 1 (COM1)

- Carga de lâmpada incandescente / halogéneo: 2.000 W
- Carga de LED / balastros eletrônicos  
(no máx., 50 un., c < 176  $\mu$ F): 500 W
- Lâmpadas de halogéneo de baixa voltagem: 2.000 VA

## 11. Eliminação de avarias

### Luz não se acende.

- Falta tensão de ligação.
  - Verifique a tensão de ligação.
- Valor lux definido é insuficiente.
  - Aumente o valor lux gradualmente até a luz se acender.
- Não foi detetado movimento.
  - Estabeleça contacto visual desobstruído com o sensor.
  - Verifique a área de deteção.

### Luz não se apaga.

- Valor lux excessivo.
  - Defina um valor lux mais baixo.
- Tempo de luz ligada a decorrer.
  - Espere até o tempo de luz ligada decorrer, se necessário, reduzir o tempo.
- Fontes de calor interferentes, por ex.: aquecedores, portas ou janelas abertas, animais de estimação, lâmpada incandescente / projetor de halogéneo, objetos em movimento.
  - Verifique a área de deteção.

### Detetor desliga a luz apesar de estar alguém presente.

- Tempo de luz ligada insuficiente.
  - Aumente o tempo de luz ligada.
- Limiar de luz insuficiente.
  - Altere a regulação crepuscular.

### Detetor desliga as luzes demasiado tarde.

- Tempo de luz ligada excessivo.
  - Reduza o tempo de luz ligada.

### Em sentido de aproximação frontal, o detetor liga demasiado tarde.

- Alcance está reduzido em sentido de aproximação frontal.
  - Monte mais detetores.

- Adapte o alcance.
- Reduza a distância entre dois detetores.

### **Detetor não liga as luzes apesar de estar escuro e haver presença de alguém.**

- Valor lux escolhido é insuficiente.
  - Aumente o valor-limite da luminosidade.
- Modo semiautomático ativo.
  - Ative o modo totalmente automático ou ligue a luz com o botão.
- 4 horas DESLIGADA ativo.
  - Desative 4 horas DESLIGADA.

### **O detetor não se liga à aplicação.**

- Crash do sistema da aplicação ou do smartphone.
  - Reinicie o dispositivo móvel.

## Innehåll

1.	Om detta dokument	254
2.	Allmänna säkerhetsanvisningar	254
3.	Produktbeskrivning	255
4.	Elektrisk anslutning	266
5.	Montage	270
6.	Funktion	278
7.	Underhåll och skötsel	282
8.	Avfallshantering	282
9.	Tillverkargaranti	283
10.	Tekniska data	286
11.	Åtgärdande av störningar	287

# 1. Om detta dokument

- Upphovsrättsligt skyddat. Eftertryck, även delar av texten, bara med vårt samtycke.
- Ändringar som görs p.g.a. den tekniska utvecklingen, förbehålles.



**Varning för fara!**



**Varning för fara genom elektrisk ström!**



**Varning för fara p.g.a. vatten!**

# 2. Allmänna säkerhetsanvisningar



**Fara om bruksanvisningen inte följs!**

Denna bruksanvisning innehåller viktig information för en säker hantering av apparaten. Särskild uppmärksamhet riktas mot eventuella faror. Om bruksanvisningen inte följs kan det leda till dödsfall eller allvarliga personskador.

- Läs noga igenom bruksanvisningen.
- Följ säkerhetsanvisningarna.
- Förvara den tillgängligt.
- Hantering av elektrisk ström kan leda till farliga situationer. Kontakt med strömförande delar kan medföra elektrisk chock, brännsår eller leda till döden.
- Arbeten på nätspänningen får endast genomföras av kvalificerad yrkespersonal.
- Installationsföreskrifter och anslutningskrav som gäller i respektive land ska iakttas (t.ex. D: VDE 0100, A: ÖVE-ÖNORM E8001-1, CH: SEV 1000).
- Använd endast originalreservdelar.

- Reparationer får endast genomföras av professionella företag.

## 3. Produktbeskrivning

### Ändamålsenlig användning

- Sensor.
- Takmontage inomhus.
- Variant AP för utanpåliggande montage.
- Variant UP för infällt montage.
- Variant DE för takmontage.

### Sensorstorlekar

Sensorn kan registrera följande:

- Rörelse (MD & PD).
- Närvaro (PD).
- Ljusnivå (MD & PD).

Ledningslängd mellan sensor och knapp < 50 m.

### Funktionsprincip

Närvarovakten och rörelsevakten är utrustade med pyrosensorer. Pyrosensorerna känner av den osynliga värmestrålningen från kroppar i rörelse (t.ex. människor, djur).

Närvarovakten utmärker sig genom ett extra närvaroområde som ger en känsligare registrering av även små rörelser. Den registrerade värmestrålningen omvandlas på elektronisk väg och reläet kopplas. Värmestrålningen registreras inte genom hinder (t.ex. väggar, glasrutor).

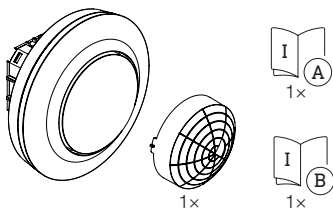
### Gränssnitt

COM1: relä 1

COM1-reläet kopplar laster. Signaler bearbetas och sänds.

## Innehåll MD / PD IR 4360-8 COM1 infällt montage

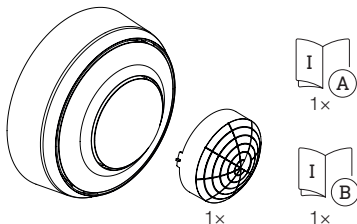
### 3.1



- 1 sensor
- 1 täckram
- 1 säkerhetsdatablad (A)
- 1 quick-start guide (B)

## Innehåll MD / PD IR 4360-8 COM1 utanpåliggande montage

### 3.2

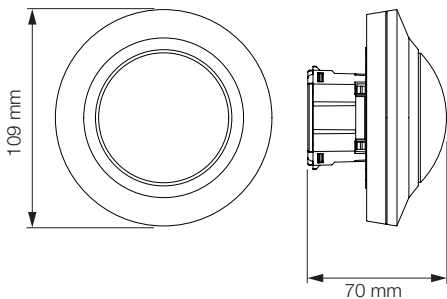


- 1 sensor
- 1 täckram
- 1 säkerhetsdatablad (A)
- 1 quick-start guide (B)



## Produktmått MD / PD IR 4360-8 COM1 infällt montage

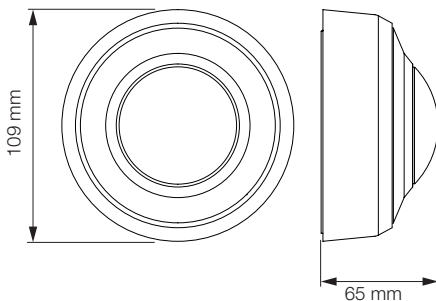
3.3



SE

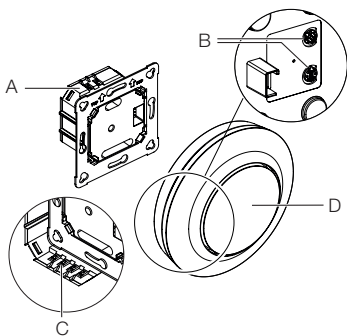
## Produktmått MD / PD IR 4360-8 COM1 utanpåliggande montage

3.4



## Produktöversikt MD / PD IR 4360-8 COM1 infällt montage

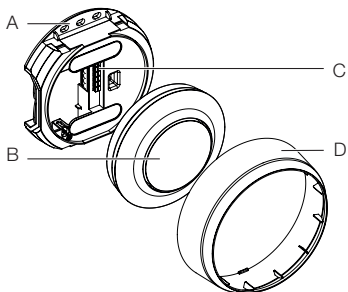
3.5



- A Inkopplingsbox
- B Potistift
- C Anslutningsplint
- D Sensormodul

## Produktöversikt MD / PD IR 4360-8 COM1 utanpåliggande montage

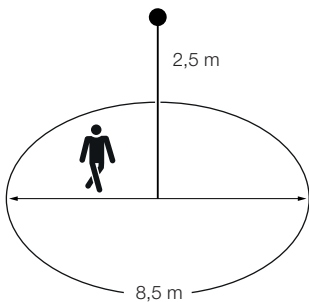
3.6



- A Adapter utanpåliggande montage
- B Sensormodul
- C Anslutningsplint
- D Täckring

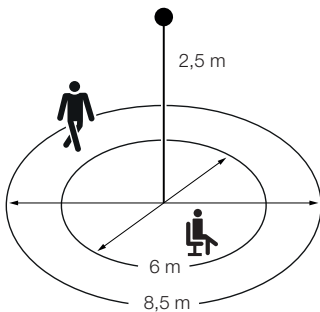
## Bevakningsområde MD IR 4360-8 COM1

3.7



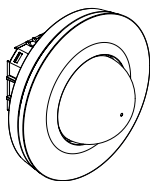
## Bevakningsområde PD IR 4360-8 COM1

3.8



## Innehåll MD / PD IR 4360-24 COM1 infällt montage

3.9



1x

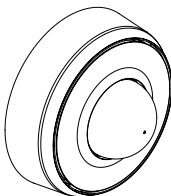


1x

- 1 sensor
- 1 täckram
- 1 säkerhetsdatablad (A)
- 1 quick-start guide (B)

## Innehåll MD / PD IR 4360-24 COM1 utanpåliggande montage

3.10



1x

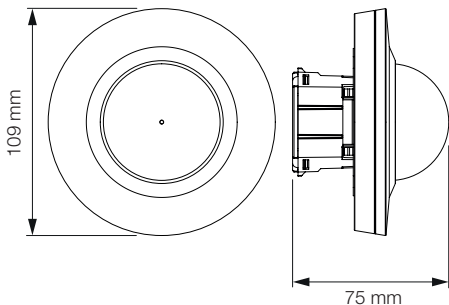


1x

- 1 sensor
- 1 täckram
- 1 säkerhetsdatablad (A)
- 1 quick-start guide (B)

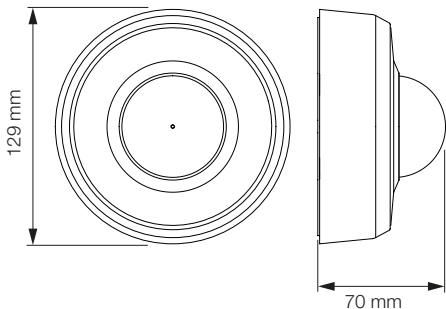
Produktmått MD / PD IR 4360-24 COM1 infällt montage

3.11



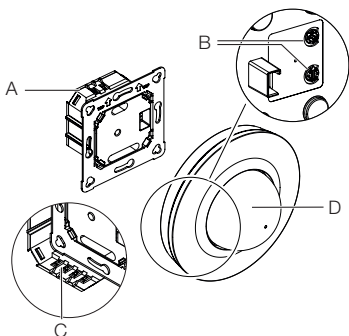
Produktmått MD / PD IR 4360-24 COM1 utanpåliggande montage

3.12



## Produktöversikt MD / PD IR 4360-24 COM1 infällt montage

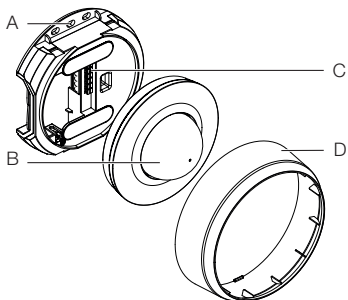
3.13



- A Inkopplingsbox
- B Potistift
- C Anslutningsplint
- D Sensormodul

## Produktöversikt MD / PD IR 4360-24 COM1 utanpåliggande montage

3.14

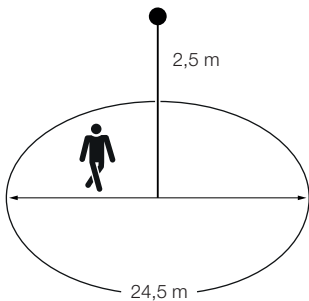


- A Adapter utanpåliggande montage
- B Sensormodul
- C Anslutningsplint
- D Täckring



## Bevakningsområde MD IR 4360-24 COM1

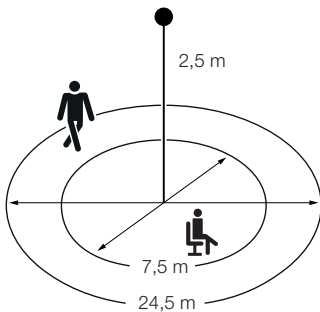
3.15



SE

## Bevakningsområde PD IR 4360-24 COM1

3.16



## 4. Elektrisk anslutning

Nätanslutningens matarledning består av en flerledarkabel (max. Ø på ledningarna: 2,5 mm):

**L** = Fas (oftast svart eller brun)

**N** = Neutralledare (oftast blå)

**PE** = Skyddsledare (grön / gul)

**↓** = Kopplad fas (oftast svart, brun eller grå)

**S** = knapp

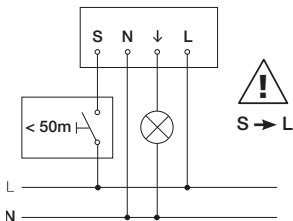
**Viktigt:** En förväxling av anslutningarna leder till kortslutning i apparaten eller i säkringsskåpet. I ett sådant fall måste de enskilda kablarna identifieras och monteras på nytt.

### 4.1



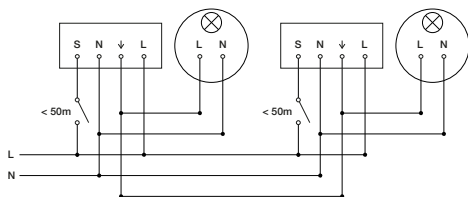
### Kopplingschema COM1 infällt montage

### 4.2



## Kopplingschema COM1 infällt montage – parallellkoppling

### 4.3

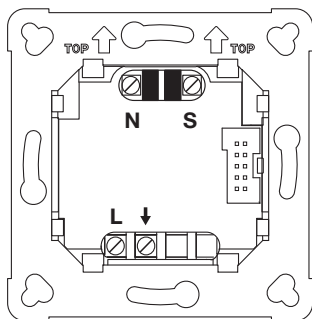


SE

max. 10 sensorer

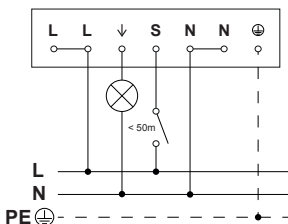
## Nätanslutningens matarledning COM1 infällt montage

### 4.4



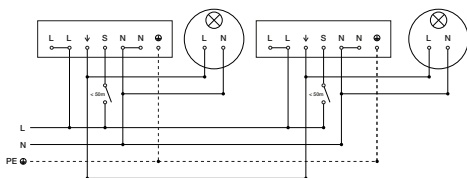
## Kopplingschema COM1 utanpåliggande montage

4.5



## Kopplingschema COM1 utanpåliggande montage – parallellkoppling

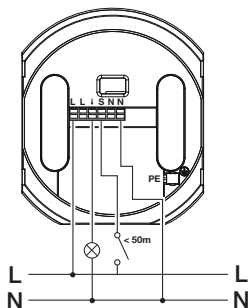
4.6



max. 10 sensorer

## Nätanslutningens matarledning COM1 utanpåliggande montage

4.7



SE

## 5. Montage



**Fara p.g.a. elektrisk ström!**

Kontakt med strömförande delar kan medföra elektrisk chock, brännsår eller döden.

- Slå ifrån strömmen och avbryt spänningsförsörjningen.
- Kontrollera med spänningsprovare att alla ledningar är spänningsfria.
- Se till att spänningen inte kan slås till igen.

### **Risk för materiella skador!**

En förväxling av anslutningarna kan leda till kortslutning.

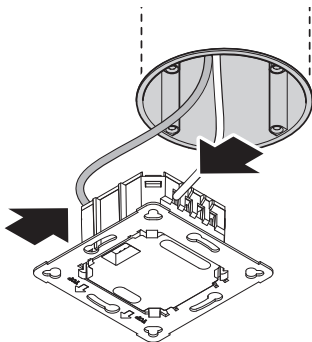
- Identifiera anslutningsledningarna.
- Sammankoppla anslutningsledningarna korrekt.

### **Montageförberedelser**

- Kontrollera samtliga delar med avseende på skador. Är produkten skadad får den inte tas i bruk.
- Välj en lämplig montageplats.
  - Med hänsyn till räckvidden.
  - Med hänsyn till rörelsedetekteringen.
  - Vibrationsfritt.
  - Bevakningsområde utan hinder.
  - Inte i explosionsfarliga miljöer.
  - Inte på lättantändliga underlag.

## Montagesteg infällt montage

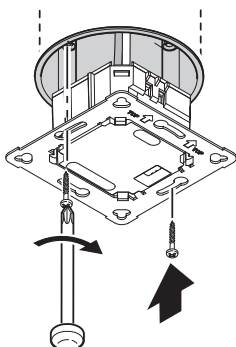
5.1



SE

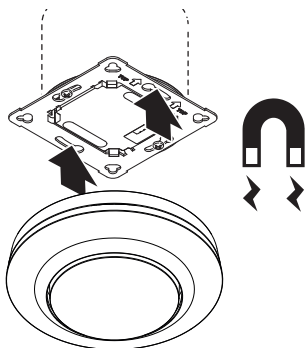
- Kontrollera att spänningen är frånslagen.
  - Anslut nätspänningen.
- "4. Elektrisk anslutning"

## 5.2



- Skruva fast inkopplingsboxen på inbyggnadsdosan.

## 5.3

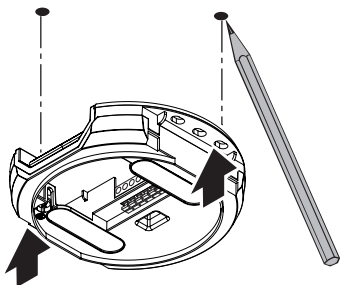


- Placera den magnetiska sensormodulen på inkopplingsboxen.
- Slå till spänningen.



## Monteringssteg utanpåliggande montage

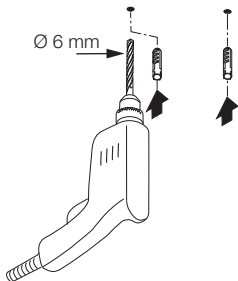
5.4



SE

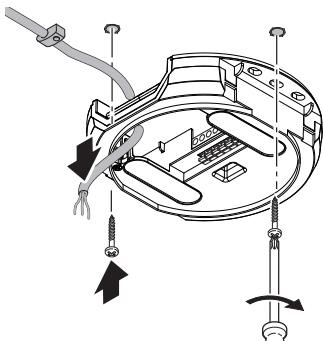
- Kontrollera att spänningen är frånslagen.
- Markera borrhålen.

5.5



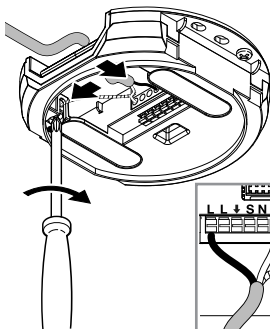
- Borra hål (Ø 6 mm) och sätt i pluggar.

5.6



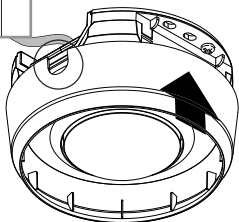
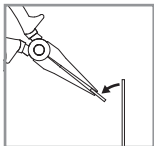
- Dra igenom kabeln.
- Skruva fast inkopplingsboxen.

5.7



- Anslut nätspänningen.
- "4. Elektrisk anslutning"

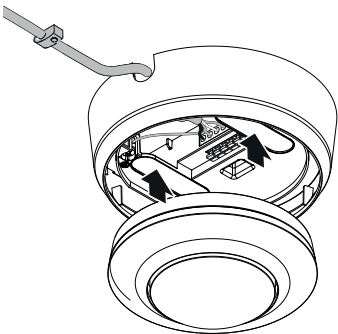
5.8



SE

- Bryt bort montagefliken.
- Sätt på adaptern för utanpåliggande montage.

5.9

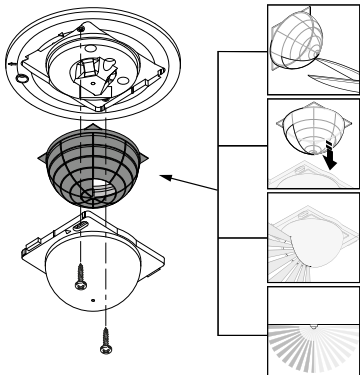


- Sätt på den magnetiska sensormodulen.
- Slå till spänningen.

## Anpassa bevakningsräckvidden

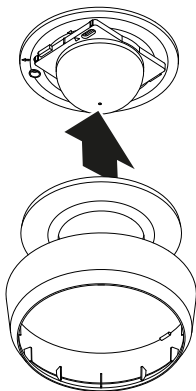
Med täckramen (ingår i leveransen) kan bevakningsräckvidden anpassas individuellt.

### 5.10



- Kontrollera att spänningen är frånslagen.
- Dra loss sensormodulen från inkopplingsboxen.
- Demontera täckringen och linsen.
- Klipp till täckramen:  
övertäckta linssegment förkortar räckvidden.
- Placera täckramen i linsen.
- Fixera linsen med skruvar.
- Sätt på täckringen.
- Sätt på sensormodulen på inkopplingsboxen.

5.11



SE

- Sätt på täckringen.
  - Slå till spänningen.
  - Företa inställningarna.
- "6. Funktion"

## 6. Funktion

### Fabriksinställningar

När sensorn tas i drift första gången och vid reset med Smart Remote fjärrkontroll, aktiveras fabriksinställningarna.

Skymningsinställning:	500 lux
Efterlystid COM1:	5 min
Hel- / halvautomatik:	helautomatik

### Skymningsinställning

Önskad skymningsnivå kan ställas in från ca 2 till 1.000 lux.

### Dagdrift

Sensorn kopplar oberoende av omgivningsljuset så snart en rörelse detekteras.

### Teach-IN

Välj Teach-IN funktionen vid de ljusförhållanden där du önskar att sensorn sedan ska reagera på rörelser. Efter 10 sekunder sparas det uppmätta värdet för omgivningens ljusnivå. Samtidigt stängs lasten av.

### Efterlystid

Önskad efterlystid kan ställas in mellan min. 5 sekunder och max. 60 minuter. Om ingen rörelse detekteras släcker sensorn efter att efterlystiden har löpt ut.

### Driftsätt

#### Halvautomatik

Ljuset släcks nu bara automatiskt. Tillkopplingen sker manuellt, ljuset måste tändas med knappen och förblir tänd tills efterlystiden har löpt ut.

#### Helautomatik

Beroende av ljusnivå och närvaro / rörelse TÄNDS och SLÄCKS ljuset automatiskt. Ljuset kan alltid tändas / släckas manuellt. Då avbryts automatiken.

## Presentationsläge

Om ljuset släcks med en knapp, aktiverar sensorn presentationsläget. Lasten förblir fråkopplad så länge en rörelse detekteras. Så snart ingen rörelse detekteras längre och efterlystiden har löpt ut, växlar sensorn till normal sensordrift igen.

## Knapp ingång

Den anslutna knappen har funktionen ON / OFF och kan tända och släcka ljuset. En knapp är dessutom en förutsättning för sensorns halvautomatiska drift.

Via en ansluten knapp kan permanent ljus aktiveras. 2 tryck på knappen ger 4 timmar PÅ. Med ett tryck på knappen innan 4 timmar PÅ har löpt ut, växlar sensorn till det normala läget för hel- eller halvautomatik igen.

## Bara vid PD: ljusnivåberoende släckning

När den inställda skymningströskeln underskrids släcks ljuset även om rörelser eller närvaro detekteras.

## Intelligent parallellkoppling av flera sensorer

Med L'-detekteringen går det att parallellkoppla upp till 10 sensorer. När en sensor löser ut tänds lampan och alla sensorer i nätverket växlar till dagdrift. Fördelen är att rörelser detekteras oberoende av ljusnivån och att den inställda efterlystiden löper ut.

## LED-funktion

**Normaldrift:** LED uteblir

**Start:** LED blinkar långsamt blått i 10 sekunder

**Initiering:** LED lyser konstant blått

**Identifiering:** LED blinkar långsamt blått

**Fel:** LED blinkar snabbt rött

**Testdrift ingen rörelse:** LED lyser grönt

**Testdrift rörelse:** LED blinkar snabbt grönt

**Teach-IN framgångsrikt avslutad:** LED lyser grönt i en sekund

**Permanent ljus 4H PÅ / AV aktiverat:** LED lyser konstant cyanfärgat

**Inkommande kommando från fjärrkontrollen:** LED blinkar snabbt cyanfärgat

**Läge halvautomatik aktiverat:** LED blinkar 5 x långsamt cyanfärgat

**Fjärrkontroll RC5 (valfri)** (EAN 4007841 592806)

Extra funktioner RC5:

- Permanent ljus 4 h PÅ / AV
- User-Reset

**Fjärrkontroll RC8 (valfri)** (EAN 4007841 559410)

Extra funktioner RC8:

- Efterlystid CH1
- Testläge / Normalläge
- Skymningsinställning
- Nattdrift
- Dagsljusdrift
- Teach-IN
- Reset



## Smart Remote (valfri) EAN 4007841 009151

- Styrning via smartphone eller surfplatta.
- Ersätter fjärrkontrollerna RC5 och RC8.
- Ladda ner den passande appen och anslut via Bluetooth.

### Extra funktioner Smart Remote:

- Efterlystid: 5 sek – 60 min
- Skymningsinställning: 2 – 1.000 lux, teach
- Aktivera / avaktivera fjärrkontrollen
- Testläge
- Hel- / halvautomatik
- Permanent ljus 4 h PÅ / AV
- Reset

## Smart Remote APP

För att kunna använda Smart Remote App behöver du en smartphone eller en surfplatta, till vilken du kan ladda ner appen från App Store / Play Store. Observera att din apparat måste vara Bluetooth-förberedd.

### Android



### iOS



## 7. Underhåll och skötsel

Apparaten är underhållsfri.



**Fara p.g.a. elektrisk ström!**

Om vatten kommer i kontakt med strömförande delar kan det medföra elektrisk chock, brännskador eller dödsfall.

- Rengör bara apparaten när den är torr.

### **Risk för materiella skador!**

Felaktiga rengöringsmedel kan orsaka skador på apparaten.

- Rengör den med en lätt fuktad trasa utan rengöringsmedel.

## 8. Avfallshantering

Elapparater, tillbehör och förpackningar måste lämnas in till miljövänlig återvinning.



**Kasta inte elapparater i hushållssoporna!**

### **Gäller endast EU-länder:**

Enligt det gällande europeiska direktivet om uttjänta elektriska och elektroniska apparater och dess omsättning i nationell lagstiftning, måste uttjänta elapparater samlas separat och lämnas in till miljövänlig återvinning.

## 9. Tillverkargaranti

**Tillverkargaranti** STEINEL GmbH, Dieselstraße 80-84, DE-33442 Herzebrock-Clarholz, Tyskland

Alla produkter från STEINEL uppfyller högsta kvalitetsanspråk. Av den anledningen tillhandahåller vi som tillverkare dig som kund gärna en garanti enligt nedanstående villkor:

Garantin omfattar frihet från brister, som bevisligen beror på ett material- eller tillverkningsfel och omgående meddelas oss efter att det konstaterats och inom garantitiden. Garantin omfattar samtliga STEINEL Professional-produkter som köps och används i Tyskland.

### **Vår garanti för konsumenter**

Nedanstående bestämmelser gäller för konsumenter. En konsument är varje naturlig person som vid köptransaktionen varken utövar sin industriella eller självständiga yrkesverksamhet.

Du kan välja, om vi ska fullgöra garantin genom en gratis reparation, gratis utbyte (evtl. genom en lik- eller mervärdig, nyare modell) eller genom ett tillgodohavande.

Garantitiden för den STEINEL Professional-produkt som du köpt är för sensorer, strålkastare, utomhus- och inomhusbelysning **5 år** alltid från produktens inköpsdatum.

Vi åtar oss transportkostnaderna för retursändningen men inte transportriskerna.

### **Vår garanti för företagare**

Nedanstående bestämmelser gäller för företagare.

Företagare är en naturlig eller juridisk person eller ett rättskapabelt personbolag som vid köptransaktionen utövar sin industriella eller självständiga yrkesverksamhet.

Vi avgör, om vi ska fullgöra garantin genom gratis åtgärdande av bristerna, gratis utbyte (evtl. genom en lik- eller mervärdig, nyare modell) eller genom ett tillgodohavande.

Garantitiden för den STEINEL Professional-produkt som du köpt är för sensorer, strålkastare, utomhus- och inomhusbelysning **5 år** alltid från produktens inköpsdatum.

Inom ramen för garantin ersätter vi inte dina utgifter som krävs vid en kompletterande prestation och inte dina utgifter vid utbyggnaden av den bristfälliga produkten och inbyggnaden av en utbytesprodukt.

### **Garantirättigheter, kostnadsfrihet**

De tjänster som beskrivs här gäller utöver de lagliga garantianspråken - inklusive särskilda skyddsbestämmelser för konsumenterna - och begränsar eller ersätter inte dessa. Att utöva sina lagliga rättigheter vid brister är kostnadsfritt.

### **Undantaget från garantin**

Uttryckligen undantagna från denna garanti är alla utbytbara ljuskällor.

Därutöver bortfaller garantin:

- vid normal förslitning p.g.a. användning eller annan naturlig förslitning på produktdelar eller brister på STEINEL Professional-produkten, som beror på normal förslitning p.g.a. användning eller annan naturlig förslitning,
- vid användning av produkten för ändamål den inte är avsedd eller vid osakkunnig användning eller om bruksanvisningen ignoreras,
- om till- och ombyggnader resp. andra modifikationer på produkten genomförts egenmäktigt eller om brister kan hänföras till att tillbehörs-, kompletterings- eller reservdelar inte är STEINEL originaldelar,
- om underhåll och skötsel av produkten inte motsvarat bruksanvisningen,
- om montering och installation inte utförts enligt installationsbestämmelserna från STEINEL,
- vid transportskador eller -förluster.

### **Tysk lags giltighet**

Tysk lagstiftning gäller och undantaget är överenskommen med Förenta Nationerna om avtal för den internationella varuhandeln (CISG).

## Göra gällande

Om du vill ta din garanti i anspråk, så skickar du din produkt fullständig tillsammans med originalkvittot, där köpedatum och produktbeteckning måste framgå, till din återförsäljare eller direkt till oss, Karl H Ström AB, Verktygsvägen 4, SE-55302 Jönköping. Därför rekommenderar vi att du sparar kvittot väl tills garantitiden har gått ut.

SE

**5** Å R S  
TILLVERKAR  
GARANTI

## 10. Tekniska data

- Mått ( $\varnothing \times D$ )
    - MD / PD IR 4360-8 COM1: UP: 109 × 70 mm  
AP: 129 × 65 mm  
DE: 109 × 109 mm
    - MD / PD IR 4360-24 COM1: UP: 109 × 75 mm  
AP: 129 × 70 mm  
DE: 109 × 114 mm
  - Ingångsspänning: 220–240 V, 50/60 Hz
  - Systemeffekt standby ( $P_{sb}$ ): < 0,1 W
  - Efterlystid: COM1 relä 5 sek–60 min
  - Skymningsinställning: 2–1.000 lux
  - Räckvidd (på 2,5 m höjd):
    - MD IR 4360-8 COM1: tangentiell  $\varnothing$  8,5 m  
radiell  $\varnothing$  4,5 m
    - PD IR 4360-8 COM1: tangentiell  $\varnothing$  8,5 m  
radiell  $\varnothing$  4,5 m  
närvaro  $\varnothing$  6,0 m
    - MD IR 4360-24 COM1: tangentiell  $\varnothing$  24,5 m  
radiell  $\varnothing$  5,5 m
    - PD IR 4360-24 COM1: tangentiell  $\varnothing$  24,5 m  
radiell  $\varnothing$  5,5 m  
närvaro  $\varnothing$  7,5 m
  - Bevakningsvinkel: 360°
  - Montagehöjd: 2,5–4 m
  - Optimal montagehöjd: 2,8 m
  - Skyddsklass: IP 54 (bara utanpåliggande variant)
  - Temperaturområde: -20 °C till +50 °C
  - Parallellkoppling via L': max. 10 sensorer
- Belastning kopplingsutgång 1 (COM1)
- Glöd- / halogenlamplast: 2.000 W
  - Last LED / elektr. förkopplingsdon (max. 50 st.,  $c < 176 \mu\text{F}$ ): 500 W
  - Lågvolt halogenlampor: 2.000 VA

## 11. Åtgärdande av störningar

### Ljuset tänds inte.

- Ingen spänning ansluten.
  - Kontrollera anslutningsspänningen.
- Skymningsvärde för lågt inställt.
  - Öka långsamt skymningsvärdet tills ljuset tänds.
- Ingen rörelse i sensorns bevakningsområde.
  - Kontrollera så att sensorn kan känna av önskat bevakningsområde.
  - Kontrollera bevakningsområdet.

### Ljuset släcks inte.

- Skymningsvärde för högt.
  - Sänk skymningsnivån.
- Efterlystiden löper ut.
  - Vänta tills efterlystiden har löpt ut, reducera efterlystiden om det behövs.
- Påverkan från värmekällor t.ex. värmefläkt, öppna dörrar och fönster, husdjur, varma ljuskällor, rörliga objekt.
  - Kontrollera bevakningsområdet.

### Sensorn släcker ljuset trots rörelse i bevakningsområdet.

- Efterlystiden för kort inställd.
  - Öka efterlystiden.
- Skymningsnivå för lågt inställd.
  - Ändra skymningsnivån.

### Sensorn släcker inte ljuset tillräckligt snabbt.

- Efterlystiden för långt inställd.
  - Minska efterlystiden.

### Ljuset tänds inte snabbt nog när man går rakt mot sensorn.

- Räckvidden är reducerad vid rörelse rakt emot sensorn.
  - Anslut ytterligare sensorer.
  - Anpassa räckvidden.
  - Minska avståndet mellan två sensorer.

### **Sensorn tänd inte ljuset trots rörelse och mörker.**

- Skymningsvärde för lågt inställt.
  - Öka skymningsvärdet.
- Halvautomatik aktiv.
  - Aktivera helautomatiken eller tänd ljuset med knappen.
- 4 timmar AV aktiv.
  - Avaktivera 4 timmar AV.

### **Sensorn kopplar inte upp sig mot appen.**

- Systemkrasch i appen eller smarttelefonen.
  - Starta om den mobila enheten.



## Indhold

1.	Om dette dokument	290
2.	Generelle sikkerhedsanvisninger	290
3.	Beskrivelse	291
4.	Elektrisk tilslutning	302
5.	Montering	306
6.	Funktion	314
7.	Vedligeholdelse og pleje	318
8.	Bortskaffelse	318
9.	Producentgaranti	319
10.	Tekniske data	320
11.	Afhjælpning af fejl	321

# 1. Om dette dokument

- Ophavsretligt beskyttet. Eftertryk, også i uddrag, kun med vores tilladelse.
- Vi forbeholder os ret til ændringer af hensyn til den tekniske udvikling.



**Advarsel mod farer!**



**Advarsel mod farer på grund af strøm!**



**Advarsel mod farer på grund af vand!**

# 2. Generelle sikkerhedsanvisninger



**Fare, hvis brugsanvisningen ikke følges!**

Denne vejledning indeholder vigtige informationer om sikker håndtering af enheden. Der gøres specifikt opmærksom på mulige farer. Manglende overholdelse kan medføre døden eller alvorlige kvæstelser.

- Læs vejledningen omhyggeligt.
- Følg sikkerhedsanvisningerne.
- Opbevar vejledningen, så der er adgang til den.
- Håndtering af elektrisk strøm kan medføre farlige situationer. Berøring af strømførende dele kan give elektrisk stød, forbrændinger og medføre dødsfald.
- Arbejde på netspænding må kun udføres af kvalificeret fagpersonale.
- Overhold det pågældende lands installationsforskrifter og tilslutningsregler (f. eks. D: VDE 0100, A: ÖVE-ÖNORM E8001-1, CH: SEV 1000).
- Brug kun originale reservedele.

- Reparationer må kun udføres af specialvirksomheder.

## 3. Beskrivelse

### Korrekt anvendelse

- Sensor.
- Indendørs loftmontering.
- Variant AP til overflademontering.
- Variant UP til indfældet montering.
- Variant DE til indfældet loftmontering.

### Sensorstørrelser

Sensoren kan omfatte følgende sensorstørrelser:

- Bevægelse (MD og PD).
- Tilstedeværelse (PD).
- Lysstyrke (MD og PD).

Ledningslængde mellem sensor og kontakt < 50 m.

### Funktionsprincip

Tilstedeværelsessensoren og bevægelsessensoren er udstyret med pyrosensorer. Pyrosensorerne opfanger usynlig varmeudstråling fra objekter, der bevæger sig (f.eks. mennesker, dyr).

Tilstedeværelsessensoren udmærker sig ved et ekstra tilstedeværelsesområde, der muliggør en mere følsom registrering af mindre bevægelser. Den registrerede varmestråling omsættes elektronisk, og relæet omskiftes. Ved forhindringer (f.eks. mure eller vinduer) registreres der ingen varmestråling.

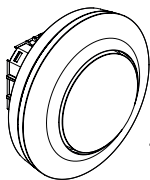
### Grænseflade

COM1: relæ 1

COM1-relæet omskifter laster. Signaler behandles og udsendes.

## Leveringsomfang MD / PD IR 4360-8 COM1 indfældet

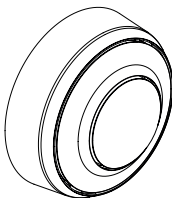
3.1



- 1 sensor
- 1 afdækning
- 1 sikkerhedsdatablad (A)
- 1 Quick-Start-guide (B)

## Leveringsomfang MD / PD IR 4360-8 COM1 overflademonteret

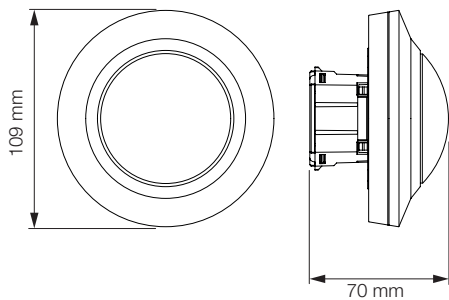
3.2



- 1 sensor
- 1 afdækning
- 1 sikkerhedsdatablad (A)
- 1 Quick-Start-guide (B)

## Produktmål MD / PD IR 4360-8 COM1 indfældet

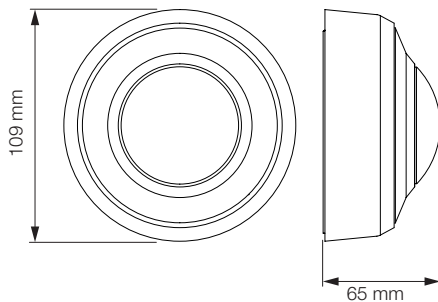
3.3



DK

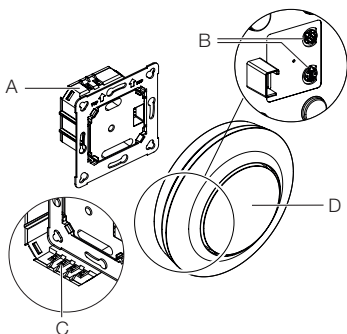
## Produktmål MD / PD IR 4360-8 COM1 overflademonteret

3.4



## Oversigt over enhed MD / PD IR 4360-8 COM1 indfældet

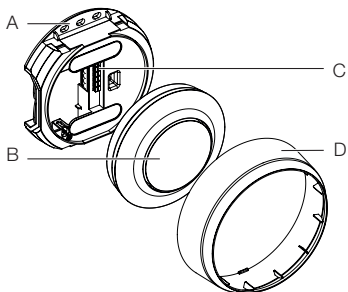
3.5



- A Lastmodul
- B Potentiometerstift
- C Tilslutningsklemme
- D Sensormodul

## Oversigt over enhed MD / PD IR 4360-8 COM1 overflademonteret

3.6

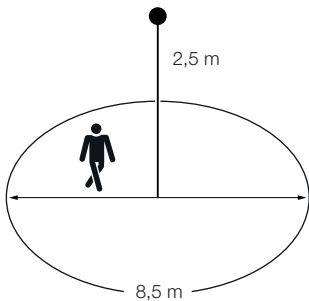


- A Synlig adapter
- B Sensormodul
- C Tilslutningsklemme
- D Afdækningsring

DK

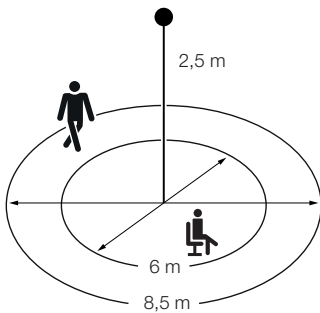
## Overvågningsområde MD IR 4360-8 COM1

3.7



## Overvågningsområde PD IR 4360-8 COM1

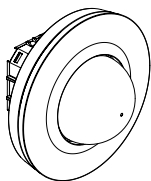
3.8





## Leveringsomfang MD / PD IR 4360-24 COM1 indfældet

3.9



1x



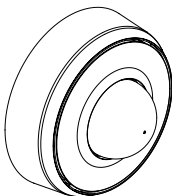
1x

DK

- 1 sensor
- 1 afdækning
- 1 sikkerhedsdatablad (A)
- 1 Quick-Start-guide (B)

## Leveringsomfang MD / PD IR 4360-24 COM1 overflademonteret

3.10



1x

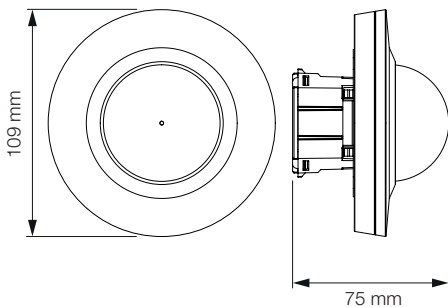


1x

- 1 sensor
- 1 afdækning
- 1 sikkerhedsdatablad (A)
- 1 Quick-Start-guide (B)

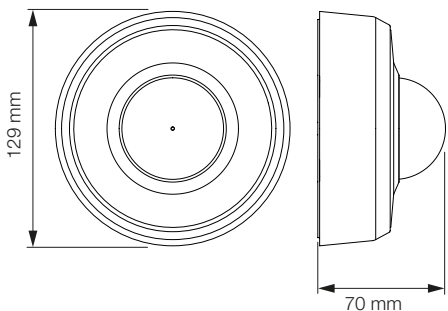
Produktmål MD / PD IR 4360-24 COM1 indfældet

3.11



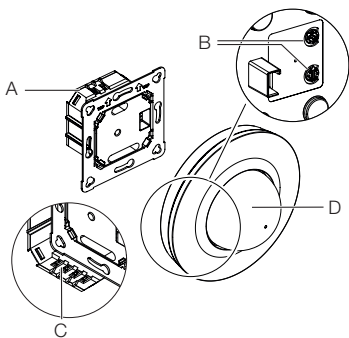
Produktmål MD / PD IR 4360-24 COM1 overflademonteret

3.12



## Oversigt over enhed MD / PD IR 4360-24 COM1 indfældet

3.13

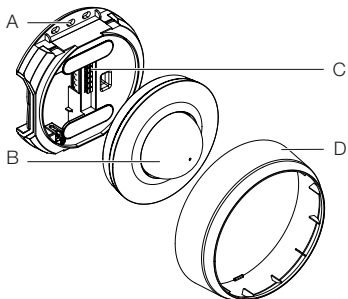


- A Lastmodul
- B Potentiometerstift
- C Tilslutningsklemme
- D Sensormodul

DK

## Oversigt over enhed MD / PD IR 4360-24 COM1 overflademonteret

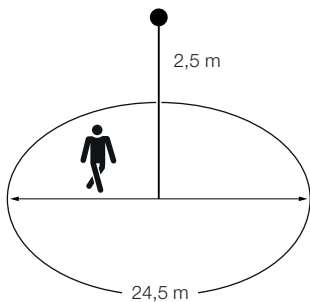
3.14



- A Synlig adapter
- B Sensormodul
- C Tilslutningsklemme
- D Afdækningsring

## Overvågningsområde MD IR 4360-24 COM1

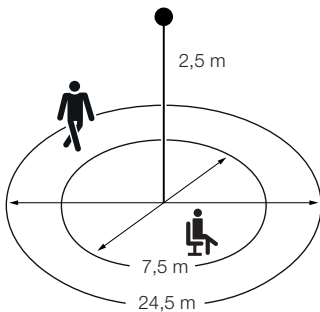
3.15



DK

## Overvågningsområde PD IR 4360-24 COM1

3.16



## 4. Elektrisk tilslutning

Netledningen består af en ledning med flere ledere (maks. Ø på ledningerne: 2,5 mm):

**L** = fase (oftest sort eller brun)

**N** = nulleder (oftest blå)

**PE** = jordledning (grøn / gul)

↓ = omskiftet fase (oftest sort, brun eller grå)

**S** = knap

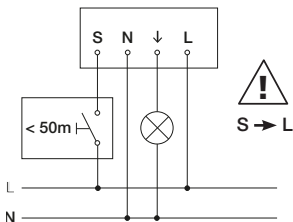
**Vigtigt:** Ombytning af tilslutningerne fører senere til kortslutning i produktet eller i sikringsboksen. I så fald skal de enkelte ledninger identificeres og monteres på ny.

### 4.1



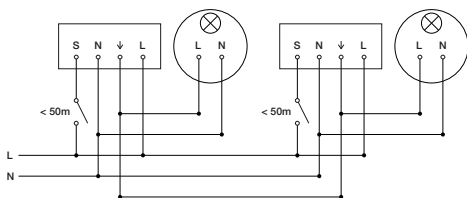
### Ledningsdiagram COM1 indfældet

### 4.2



## Ledningsdiagram COM1 indfældet – parallelkobling

### 4.3

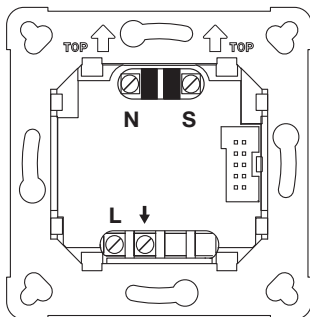


DK

max. 10 sensorer

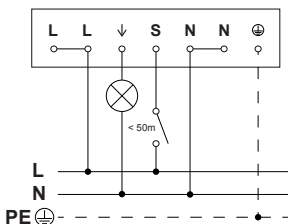
## Tilslutning af netledning COM1 indfældet

### 4.4



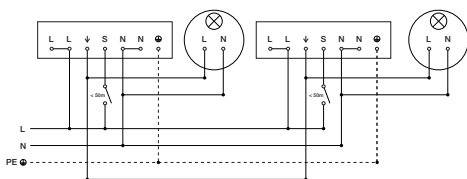
## Ledningsdiagram COM1 overflademontering

4.5



## Ledningsdiagram COM1 overflademontering – parallelkobling

4.6

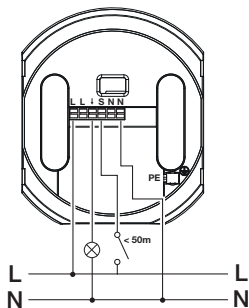


max. 10 sensorer



## Tilslutning af netledning COM1 overflademontering

4.7



DK

## 5. Montering



**Fare pga. elektrisk strøm!**

Berøring af strømførende dele kan give elektrisk stød, forbrændinger eller medføre dødsfald.

- Slå strømmen fra, og afbryd spændingstilførslen.
- Kontrollér med en spændingstester, om spændingen er afbrudt.
- Sørg for, at spændingstilførslen forbliver afbrudt.

### **Fare for materielle skader!**

Ombytning af tilslutningsledningerne kan medføre kortslutning.

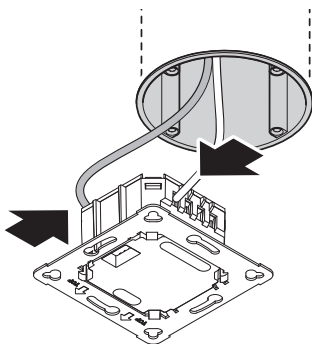
- Identifier tilslutningsledningerne.
- Forbind tilslutningsledningerne korrekt.

### **Forberedelse af montering**

- Kontrollér alle komponenter for beskadigelser. Er produktet beskadiget, må det ikke tages i brug.
- Vælg et egnet monteringssted.
  - Tag hensyn til rækkevidden
  - Tag hensyn til bevægelsesregistreringen
  - Vibrationsfrit.
  - Overvågningsområde uden forhindringer.
  - Ikke i eksplosionsfarlige områder.
  - Ikke på let brændbare overflader.

## Monteringstrin til skjult tilførselsledning

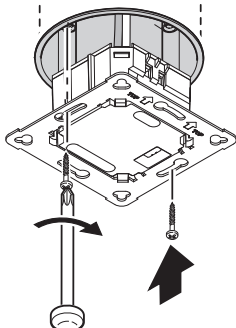
5.1



DK

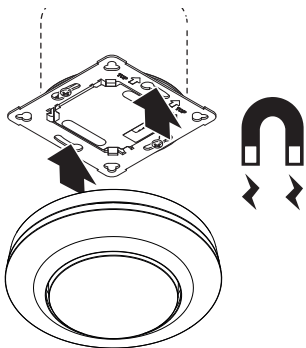
- Kontrollér, at spændingstilførslen er afbrudt
  - Tilslut til nettet.
- "4. Elektrisk tilslutning"

## 5.2



- Skru lastmodulet fast på indbygningssåsen.

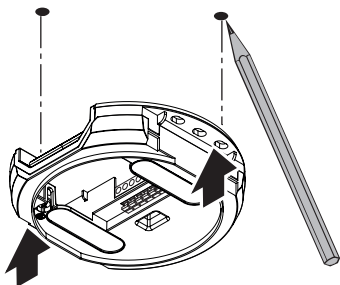
## 5.3



- Sæt det magnetiske sensormodul på lastmodulet.
- Slå strømforsyningen til

## Monteringstrin for synlig ledningsføring

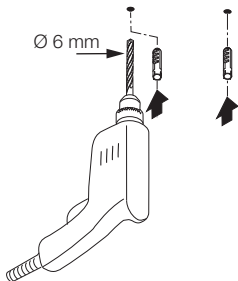
5.4



DK

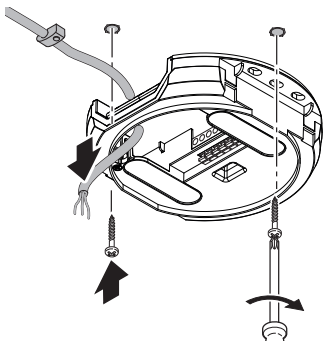
- Kontrollér, at spændingstilførslen er afbrudt
- Markér borehullerne

5.5



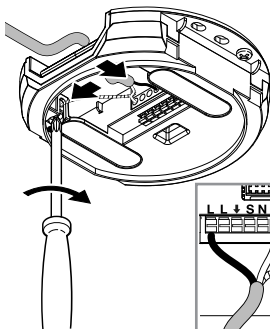
- Bor huller (Ø 6 mm), og sæt rawlplugs i.

5.6



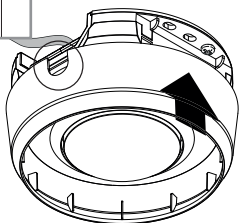
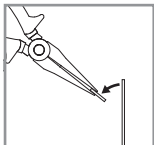
- Træk ledningen igennem.
- Skru lastmodulet på.

5.7



- Tilslut til nettet.
- "4. Elektrisk tilslutning"

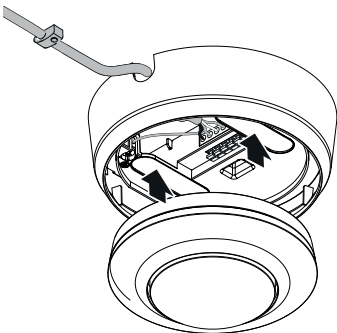
5.8



DK

- Tryk monteringslasken ud.
- Sæt den overflademonterede adapter på.

5.9

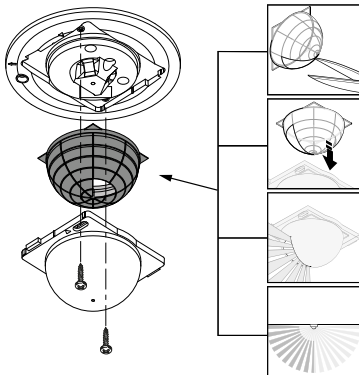


- Sæt det magnetiske sensormodul på.
- Tænd for spændingstilførslen.

## Tilpasning af overvågningsrækkevidde

Overvågningsrækkevidden kan tilpasses individuelt med afdækningen (leveringsomfang).

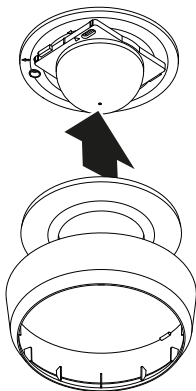
5.10



- Kontrollér, at spændingstilførslen er afbrudt
- Træk sensormodulet af lastmodulet.
- Afmonter afdækningsring og linse.
- Tilskær afdækningen:  
Tildækkede linsesegmenter afkorter rækkevidden.
- Læg afdækningen ind i linsen.
- Fastgør linsen med skruer.
- Sæt afdækningsringen på.
- Sæt sensormodulet på lastmodulet.



5.11



DK

- Sæt afdækningsringen på.
  - Slå strømforsyningen til
  - Foretag indstillinger.
- "6. Funktion"

## 6. Funktion

### Standardindstillinger

Første gang sensoren tages i brug samt ved reset ved hjælp af Smart Remote fjernbetjening, aktiveres standardindstillingerne.

Skumringsindstilling:	500 lux
Tidsindstilling COM1:	5 min
Fuldautomatisk / halvautomatisk:	fuldautomatisk

### Skumringsindstilling

Den ønskede reaktionsværdi kan indstilles på ca. 2 til 1.000 lux.

### Dagsdrift

Sensoren omskifter belastningen uafhængigt af den omgivende lysstyrke, når der detekteres bevægelse.

### Teach-IN

Ved lysforhold, hvor sensoren fremover skal tænde i tilfælde af bevægelse, vælges Teach-IN-funktionen. Efter 10 sekunder gemmes den målte værdi for den omgivende lysstyrke. Samtidig frakobles belastningen.

### Tidsindstilling

Den ønskede efterløbstid kan indstilles fra min. 5 sekunder til maks. 60 minutter. Hvis der ikke registreres nogen bevægelse, slukker sensoren, når efterløbstiden er udløbet.

### Driftstype

#### Halvautomatisk

Lyset slukker kun automatisk. Tændingen sker manuelt, lyset skal tændes med knappen og forbliver tændt i den indstillede efterløbstid.

## **Fuldautomatisk**

Lyset TÆNDES og SLUKKES automatisk afhængigt af lysstyrke og tilstedeværelse / bevægelse. Lyset kan altid tændes og slukkes manuelt. I den forbindelse afbrydes automatikken kortvarigt.

## **Præsentationstilstand**

Når lyset slukkes med en knap, aktiverer sensoren præsentationstilstanden. Belastningen forbliver slukket, indtil der detekteres bevægelse. Så snart der ikke detekteres flere bevægelser, og efterløbstiden er udløbet, skifter sensoren igen til normal sensordrift.

## **Knap indgang**

Den tilsluttede knap har funktionen ON / OFF og kan tænde og slukke belysningen.

En knap er også forudsætning for at anvende sensoren i halvautomatisk tilstand.

Permanent belysning kan aktiveres med en tilsluttet knap. Når der trykkes 2 x på knappen, er belysningen TÆNDT i 4 timer. TÆNDES der igen én gang på knappen, før de 4 timer er gået, tillader sensoren igen skift til normal fuld- eller halvautomatisk tilstand.

## **Kun ved PD: lysstyrkeafhængig slukning**

Ved underskridelse af den indstillede skumringsgrænse slukkes belysningen også, når der findes bevægelses- eller tilstedeværelsesregistrering.

## **Intelligent parallelkobling af flere sensorer**

Ved hjælp af L'-registreringen er det muligt at parallelkoble op til 10 sensorer. Ved udløsning af en sensor tændes lampen, og alle sensorer i netværket skifter til dagsdrift. Det har den fordel, at bevægelser registreres uafhængigt af lysstyrken, og den indstillede efterløbstid forløber.

## LED-funktion

**Normal tilstand:** LED er slukket

**Opstart:** LED blinker langsomt blå i 10 sekunder

**Initialisering:** LED lyser konstant blå

**Identificering:** LED blinker langsomt blå

**Fejl:** LED blinker hurtigt rødt

**Testtilstand, ingen bevægelse:** LED lyser grønt

**Testtilstand, bevægelse:** LED blinker hurtigt grønt

**Teach-IN afsluttet korrekt:** LED lyser grønt i et sekund

**Kontinuerligt lys 4H, TÆND / SLUK aktiveret:** LED lyser konstant cyan

**Fjernbetjeningskommando modtaget:** LED blinker hurtigt cyan

**Halvautomatisk tilstand indstillet:** LED blinker 5 x langsomt cyan

### **Fjernbetjening RC5 (valgfri) (EAN 4007841 592806)**

Ekstrafunktioner RC5:

- Kontinuerligt lys 4 h TIL / FRA
- User-Reset

### **Fjernbetjening RC8 (valgfri) (EAN 4007841 559410)**

Ekstrafunktioner RC8:

- Tidsindstilling CH1
- Test- / standardtilstand
- Skumringsindstilling
- Nattilstand
- Dagslystilstand
- Teach-IN
- Reset

## Smart Remote (valgfri) EAN 4007841 009151

- Styring med smartphone eller tablet.
- Erstatte fjernbetjeningerne RC5 og RC8.
- Åbn den passende app, og tilslut via Bluetooth.

### Ekstrafunktioner Smart Remote:

- Tidsindstilling: 5 s – 60 min
- Skumringsindstilling: 2 – 1.000 lux, Teach
- Aktivering / deaktivering af fjernbetjening
- Testtilstand
- Fuld- / halvautomatisk
- Kontinuerligt lys 4 h TIL / FRA
- Reset

DK

## Smart Remote-app

For at kunne bruge Smart Remote-appen skal du have en smartphone eller tablet, hvortil du kan downloade appen fra App Store / Play Store. Bemærk venligst, at din enhed skal understøtte Bluetooth.

### Android



### iOS



## 7. Vedligeholdelse og pleje

Enheden er vedligeholdelsesfri.



**Fare pga. elektrisk strøm!**

Hvis vand kommer i kontakt med strømførende dele, kan det medføre elektrisk stød, forbrændinger eller død.

- Rengør kun enheden, hvis den er tør.

### **Fare for materielle skader!**

Produktet kan blive beskadiget pga. forkerte rengøringsmidler.

- Rengør enheden med en let fugtig klud uden rengøringsmiddel.

## 8. Bortskaffelse

Elapparater, tilbehør og emballage skal bortskaffes til miljøvenlig genvinding.



**Smid ikke elapparater ud sammen med husholdningsaffaldet!**

### **Kun for EU-lande:**

I henhold til det europæiske direktiv om kasserede el- og elektronikapparater og direktivets implementering i national lovgivning skal kasserede elapparater indsamles separat og bortskaffes til miljøvenlig genvinding.

## 9. Producentgaranti

**Producentgaranti** STEINEL GmbH, Dieselstraße 80-84, DE-33442 Herzebrock-Clarholz, Tyskland

Som køber har du de lovbestemte rettigheder over for sælger. Såfremt disse rettigheder eksisterer i dit land, hverken afkortes eller begrænses de af vores garantierklæring. Vi giver 5 års garanti for fejlfri og korrekt funktion på dit STEINEL-Professional-sensortechnologi-produkt. Vi garanterer, at dette produkt ikke har materiale-, produktions- eller konstruktionsfejl. Vi giver garanti for alle elektroniske komponenters og kablers funktionsevne og for, at alle anvendte materialer og disses overflader ikke har mangler.

### **Fremsættelse af krav:**

Hvis du vil fremsætte en reklamation over dit produkt, bedes du sende produktet komplet og fragtfrit med den originale købsdokumentation, som skal indeholde købsdato og produktbetegnelse, til din forhandler Wexøe A/S, Installation Division, Lejrvej 31, DK-3500 Værløse. Vi anbefaler, at du opbevarer din købsdokumentation sikkert, indtil garantiperioden er udløbet. Roliba A/S hæfter ikke for transportomkostninger og risici under returneringen af produktet.

Du finder informationer om gennemførelse af et garantikrav på vores hjemmeside [www.wexoe.dk](http://www.wexoe.dk)

Hvis du har et garantitilfælde eller et spørgsmål til dit produkt, kan du altid ringe på tlf. (+45) 45 46 58 00.

**5 ÅRS**  
PRODUCENT  
GARANTI

## 10. Tekniske data

- Mål ( $\varnothing \times D$ )
    - MD / PD IR 4360-8 COM1: UP: 109 × 70 mm  
AP: 129 × 65 mm  
DE: 109 × 109 mm
    - MD / PD IR 4360-24 COM1: UP: 109 × 75 mm  
AP: 129 × 70 mm  
DE: 109 × 114 mm
  - Indgangsspænding: 220–240 V, 50/60 Hz
  - Effektforbrug standby ( $P_{sb}$ ): < 0,1 W
  - Tidsindstilling: COM1 relæ 5 s–60 min.
  - Skumringsindstilling: 2–1.000 lux
  - Rækkevidde (i 2,5 m højde):
    - MD IR 4360-8 COM1: Tangential  $\varnothing$  8,5 m  
Radial  $\varnothing$  4,5 m
    - PD IR 4360-8 COM1: Tangential  $\varnothing$  8,5 m  
Radial  $\varnothing$  4,5 m  
Tilstedeværelse  $\varnothing$  6,0 m
    - MD IR 4360-24 COM1: Tangential  $\varnothing$  24,5 m  
Radial  $\varnothing$  5,5 m
    - PD IR 4360-24 COM1: Tangential  $\varnothing$  24,5 m  
Radial  $\varnothing$  5,5 m  
Tilstedeværelse  $\varnothing$  7,5 m
  - Overvågningsvinkel: 360°
  - Monteringshøjde: 2,5–4 m
  - Optimal monteringshøjde: 2,8 m
  - Kapslingsklasse: IP 54 (kun overflademonteret variant)
  - Temperaturområde: -20 °C til +50 °C
  - Parallelkobling via L': max. 10 sensorer
- Effekt skifteudgang 1 (COM1)
- Gløde- / halogenpærelast: 2.000 W
  - LED- / elektr. forkobl. enhed-last (maks. 50 stk.,  $c < 176 \mu\text{F}$ ): 500 W
  - Lavspændings-halogenpærer: 2.000 VA



## 11. Afhjælpning af fejl

### Lyset tændes ikke.

- Ingen tilslutningsspænding.
  - Kontrollér tilslutningsspændingen.
- Lux-værdi indstillet for lavt.
  - Øg lux-værdien langsomt, indtil lyset tændes.
- Ingen bevægelsesregistrering.
  - Sørg for, at der er frit udsyn til sensoren.
  - Kontrollér overvågningsområdet.

### Lyset slukkes ikke.

- Lux-værdi for høj.
  - Indstil en lavere lux-værdi.
- Efterløbstiden udløber.
  - Afvent efterløbstiden, eller indstil eventuelt en kortere efterløbstid.
- Generende varmekilder, f.eks.: Varmeblæsere, åbne døre og vinduer, husdyr, glødepærer / halogenpærer, genstande der bevæger sig.
  - Kontrollér overvågningsområdet.

### Sensoren slukker trods tilstedeværelse.

- Efterløbstiden er for kort.
  - Øg efterløbstiden.
- Lystærskel for lav.
  - Ændr skumringsindstillingen.

### Sensor slukker for sent.

- Efterløbstiden er for lang.
  - Reducer efterløbstiden.

### Sensoren tænder for sent ved frontal bevægelsesretning.

- Rækkevidden ved frontal bevægelsesretning er reduceret.
  - Monter flere sensorer.
  - Tilpas rækkevidden.
  - Reducer afstanden mellem to sensorer.

**Sensoren tænder ikke ved tilstedeværelse, selv om det er mørkt.**

- Der er valgt en for lav lux-værdi.
  - Øg lysstyrkegrænsen.
- Halvautomatisk aktiv.
  - Aktivér fuldautomatisk, eller tænd lyset med knappen.
- 4 timer FRA aktiveret.
  - Deaktiver 4 timer FRA.

**Sensoren får ikke forbindelse til appen.**

- Systemnedbrud på app eller smartphone.
  - Genstart den mobile enhed.

## Sisällysluettelo

1.	Tämä asiakirja	324
2.	Yleiset turvaohjeet	324
3.	Laitteen osat	325
4.	Sähköliitântä	336
5.	Asennus	340
6.	Toiminta	348
7.	Huolto ja hoito	352
8.	Hävittäminen	352
9.	Valmistajan takuu	353
10.	Tekniset tiedot	354
11.	Viankorjaus	355

# 1. Tämä asiakirja

- Tekijänoikeudellisesti suojattu. Jälkipainatus (myös osittainen) sallittu vain, mikäli annamme siihen luvan.
- Oikeudet teknistä kehitystä palveleviin muutoksiin pidätetään.



**Vaaroista ilmoittava varoitus!**



**Sähköstä aiheutuvista vaaroista ilmoittava varoitus!**



**Vedestä aiheutuvista vaaroista ilmoittava varoitus!**

# 2. Yleiset turvaohjeet



**Käyttöohjeen laiminlyönnistä aiheutuva vaara!**

Tämä käyttöohje sisältää tärkeitä laitteen turvalliseen käsittelyyn liittyviä tietoja. Mahdollisiin vaaroihin viitataan erikseen. Ohjeiden noudattamatta jättäminen voi johtaa kuolemaan tai vakaviin vammoihin.

- Lue käyttöohje huolellisesti.
- Huomioi turvaohjeet.
- Säilytä helposti saatavilla.
- Sähkövirta voi johtaa vaarallisiin tilanteisiin. Sähköä johtavien osien koskettaminen voi johtaa sähköiskuun, palovammoihin tai kuolemaan.
- Vain ammattitaitoinen henkilökunta saa tehdä verkkojännitettä koskevat työt.
- Voimassa olevia asennus- ja liitännäsohjeita on noudatettava.
- Käytä ainoastaan alkuperäisiä varaosia.
- Vain ammattirytykset saavat tehdä korjauksia.

## 3. Laitteen osat

### Käyttötarkoituksen mukainen käyttö

- Tunnistin.
- Asennus kattoon rakennusten sisätiloissa.
- Malli AP pinta-asennukseen.
- Malli UP uppoasennukseen.
- Malli DE seinäasennukseen.

### Tunnistinsuureet

Tunnistin voi havaita seuraavat tunnistinsuureet:

- Liike (MD & PD).
- Läsnaolo (PD).
- Kirkkaus (MD & PD).

Tunnistimen ja painikkeen välisen johdon pituus < 50 m.

### Toimintaperiaate

Läsnaolotunnistin ja liiketunnistin on varustettu pyrosähköisillä tunnistimilla. Pyrosähköiset tunnistimet havaitsevat liikkuvista ihmisistä, eläimistä jne. lähtevän lämpösäteilyn.

Läsnaolotunnistin on varustettu lisäksi läsnaoloalueella, joka mahdollistaa myös pienemmän liikkeen herkän tunnistuksen. Tämä havaittu lämpösäteily muunnetaan elektronisesti ja rele kytketään. Erilaiset esteet (esim. seinä tai lasiruudut) estävät lämpösäteilyn tunnistuksen.

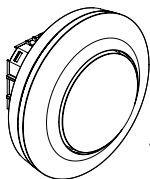
### Liittymä

COM1: rele 1

COM1-rele kytkee kuormat. Signaalit käsitellään ja lähetetään.

Toimituslaajuus, MD / PD IR 4360-8 COM1,  
uppoasennus

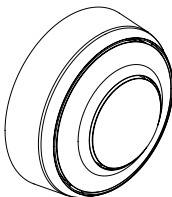
3.1



- 1 tunnistin
- 1 linssinsuojus
- 1 käyttöturvallisuustiedote (A)
- 1 Quick start -opas (B)

Toimituslaajuus, MD / PD IR 4360-8 COM1,  
pinta-asennus

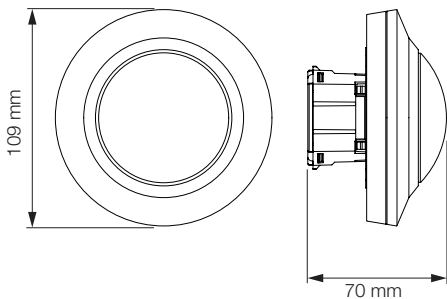
3.2



- 1 tunnistin
- 1 linssinsuojus
- 1 käyttöturvallisuustiedote (A)
- 1 Quick start -opas (B)

Tuotteen mitat, MD / PD IR 4360-8 COM1, uppoasennus

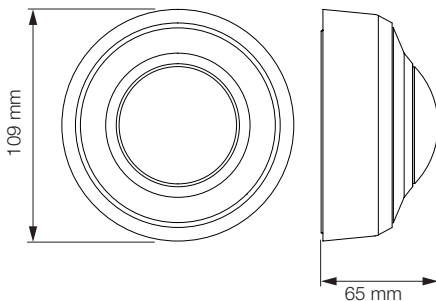
3.3



FI

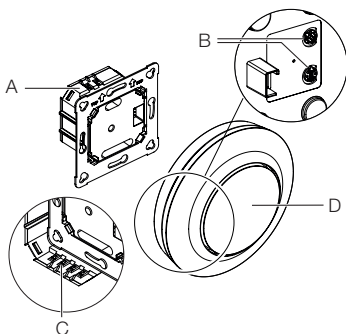
Tuotteen mitat, MD / PD IR 4360-8 COM1, pinta-asennus

3.4



## Laitteen yleiskuva, MD / PD IR 4360-8 COM1, uppoasennus

3.5

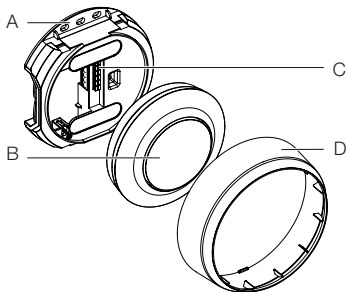


- A Relemoduuli
- B Säädintikku
- C Kytkentäliitin
- D Tunnistinmoduuli



## Laitteen yleiskuva, MD / PD IR 4360-8 COM1, pinta-asennus

3.6

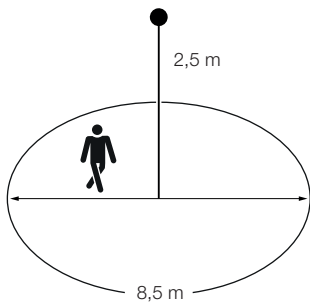


- A Pinta-asennusrasia
- B Tunnistinmoduuli
- C Kytkentäliitin
- D Peiterengas

FI

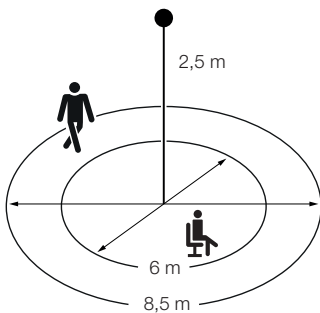
## Toiminta-alue MD IR 4360-8 COM1

3.7



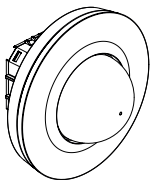
## Toiminta-alue PD IR 4360-8 COM1

3.8



Toimituslaajuus, MD / PD IR 4360-24 COM1,  
uppoasennus

3.9



1x

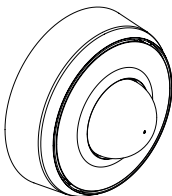


1x

- 1 tunnistin
- 1 linssinsuojus
- 1 käyttöturvallisuustiedote (A)
- 1 Quick start -opas (B)

Toimituslaajuus, MD / PD IR 4360-24 COM1,  
pinta-asennus

3.10



1x

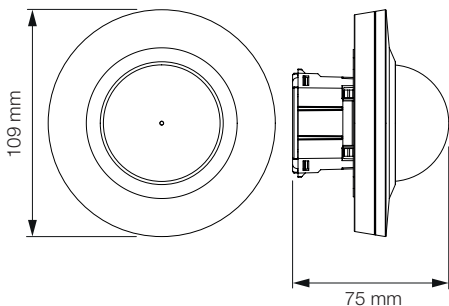


1x

- 1 tunnistin
- 1 linssinsuojus
- 1 käyttöturvallisuustiedote (A)
- 1 Quick start -opas (B)

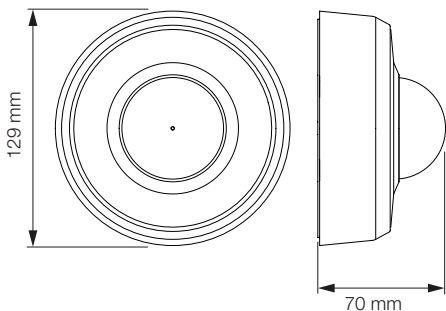
Tuotteen mitat, MD / PD IR 4360-24 COM1,  
uppoasennus

3.11



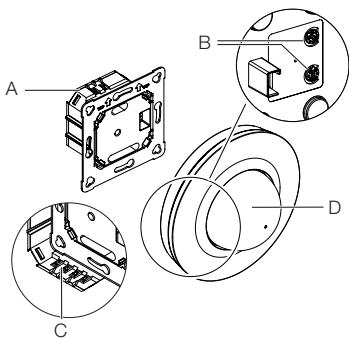
Tuotteen mitat, MD / PD IR 4360-24 COM1,  
pinta-asennus

3.12



Laitteen yleiskuva, MD / PD IR 4360-24 COM1,  
uppoasennus

3.13

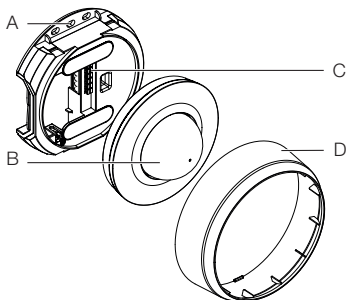


- A Relemoduuli
- B Säädintikku
- C Kytkentäliitin
- D Tunnistinmoduuli

FI

Laitteen yleiskuva, MD / PD IR 4360-24 COM1,  
pinta-asennus

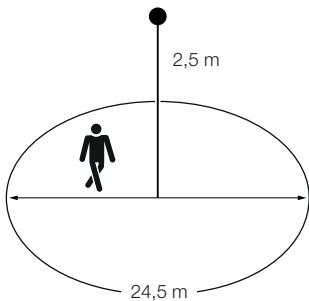
3.14



- A Pinta-asennusrasia
- B Tunnistinmoduuli
- C Kytkentäliitin
- D Peiterengas

## Toiminta-alue MD IR 4360-24 COM1

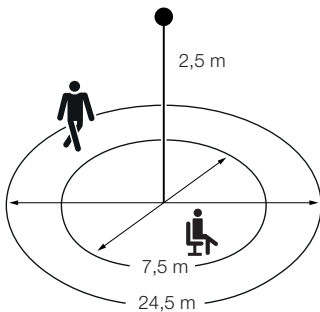
3.15



FI

## Toiminta-alue PD IR 4360-24 COM1

3.16



## 4. Sähköliitäntä

Verkkojohtona käytetään useampijohtimista kaapelia:  
(johtojen maks. Ø 2,5 mm):

- L** = vaihe (useimmiten musta tai ruskea)
- N** = nollajohdin (useimmiten sininen)
- PE** = suojamaajohdin (vihreä / keltainen)
- ↓** = kytketty vaihe (useimmiten musta, ruskea tai harmaa)
- S** = painike

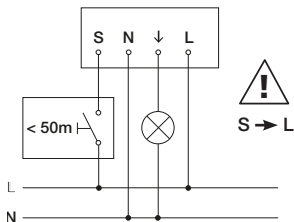
**Tärkeää:** Liitäntöjen vaihtuminen keskenään johtaa oikosulkuun laitteessa tai sulakekotelossa. Tässä tapauksessa yksittäiset johtimet on tunnistettava ja asennettava uudelleen.

### 4.1



### Kytkentäkaavio COM1 uppoasennus

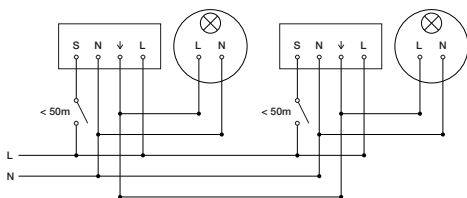
### 4.2





## Kytkentäkaavio COM1 uppoasennus – rinnankytkentä

### 4.3

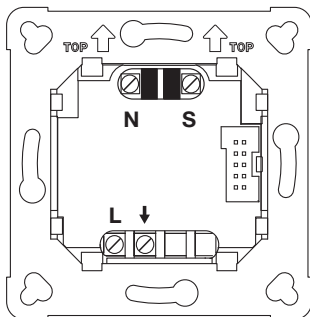


max. 10 anturia

FI

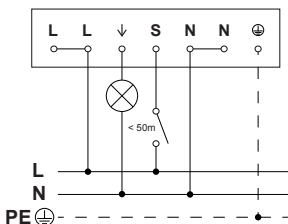
## Verkkojohdon liitântä COM1, uppoasennus

### 4.4



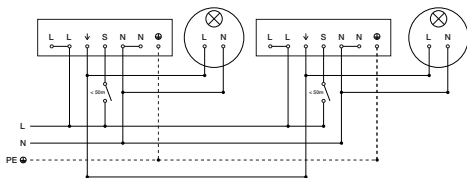
## Kytkentäkaavio COM1 pinta-asennus

4.5



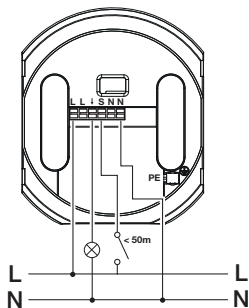
## Kytkentäkaavio COM1 pinta-asennus – rinnankytkentä

4.6



max. 10 anturia

4.7



FI

## 5. Asennus



### Sähkövirran aiheuttama vaara!

Sähköä johtavien osien koskettaminen voi johtaa sähköiskuun, palovammoihin tai kuolemaan.

- Katkaise virta.
- Tarkista jännitteettömyys jännitteenkoettimella.
- Varmista, että virta ei palaudu.

### Aineellisten vahinkojen vaara!

Liitântäjohtojen vaihtuminen keskenään voi johtaa oikosulkuun.

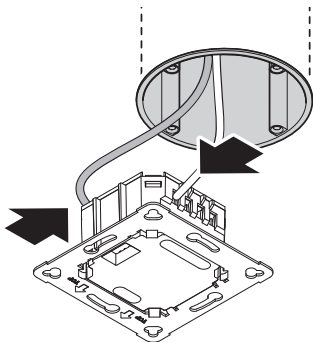
- Tunnista liitântäjohdot.
- Yhdistä liitântäjohdot oikein.

### Asennuksen valmistelu

- Tarkista, että missään komponentissa ei ole vaurioita. Älä ota tuotetta käyttöön, jos siinä on vaurioita.
- Valitse sopiva asennuspaikka.
  - Huomioi toimintaetäisyys.
  - Huomioi toiminta-alue.
  - Tärinätön paikka.
  - Toiminta-alueella ei ole esteitä.
  - Ei räjähdysvaarallisille alueille.
  - Ei herkästi syttyville pinnoille.

## Uppoasennuksen vaiheet

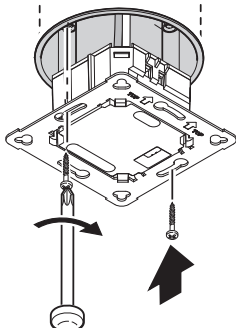
5.1



FI

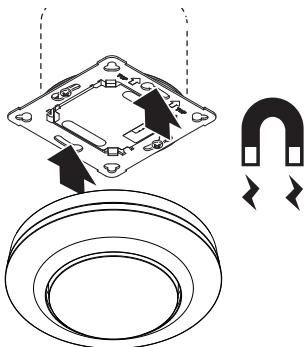
- Tarkista, että virta on katkaistu.
  - Tee verkkoliitäntä.
- ”4. Sähköliitäntä“

## 5.2



- Kiinnitä relemoduuli uppoasennusrasiaan.

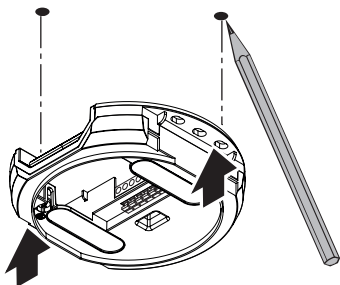
## 5.3



- Aseta magneettinen tunnistinmoduuli relemoduuliin.
- Kytke virta päälle.

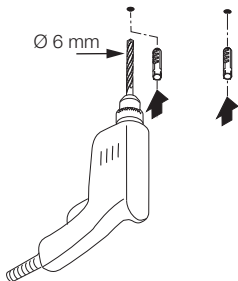
## Pinta-asennuksen vaiheet

5.4



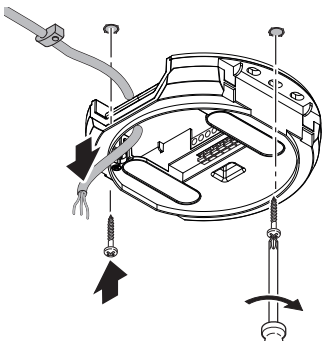
- Tarkista, että virta on katkaistu.
- Merkitse reiät.

5.5



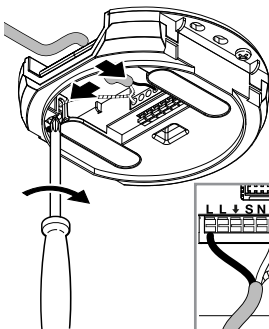
- Pora reiät (Ø 6 mm) ja aseta tulpat.

5.6



- Vedä kaapeli.
- Kiinnitä relemoduuli.

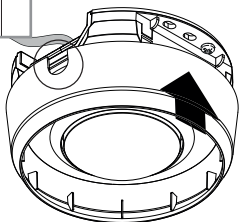
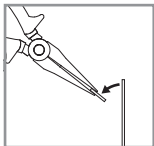
5.7



- Tee verkkoliitäntä.
- ”4. Sähköliitäntä“



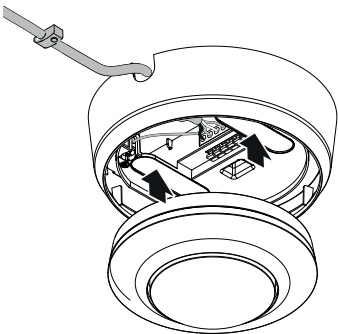
5.8



FI

- Riko asennuskiinnike.
- Aseta pinta-asennusrasia paikoilleen.

5.9

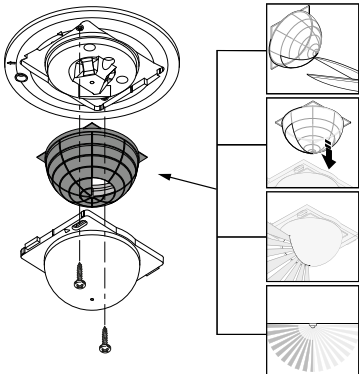


- Aseta magneettinen tunnistinmoduuli paikoilleen.
- Kytke virta päälle.

## Tunnistusetäisyyden mukauttaminen

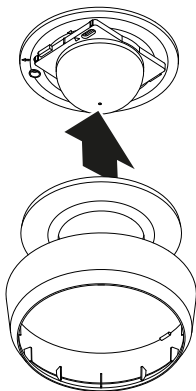
Tunnistusetäisyys voidaan mukauttaa yksilöllisesti linssinsuojuksella (sisältyy toimitukseen).

5.10



- Tarkista, että virta on katkaistu.
- Vedä tunnistinmoduuli irti relemoduulista.
- Irrota peiterengas ja linssi.
- Leikkaa linssinsuojus:  
linssin peitetyt lohkot lyhentävät toimintaetäisyyden.
- Aseta linssinsuojus linssiin.
- Kiinnitä linssi ruuveilla.
- Aseta peiterengas paikoilleen.
- Kiinnitä tunnistinmoduuli relemoduuliin.

5.11



FI

- Kiinnitä peiterengas.
  - Kytke virta päälle.
  - Tee asetukset.
- ”6. Toiminta“

## 6. Toiminta

### Tehdasasetukset

Tehdasasetukset aktivoituvat, kun tunnistin otetaan käyttöön ensimmäistä kertaa ja kun se nollataan Smart Remote kaukosäädin.

Hämäryystason asetus:	500 luksia
KytKentäajan asetus COM1:	5 min
Puoli- / täysautomaatiikka:	Täysautomaatiikka

### Hämäryystason asetus

Haluttu kytkeytymiskynnys voidaan asettaa portaattomasti noin 2 luksin – 1.000 luksin välille.

### Päiväkäyttö

Tunnistin kytkee kuorman ympäristön valoisuudesta huolimatta, kun liikettä havaitaan.

### Teach-IN

Tunnistin asetetaan kytkemään tiettyssä valossa valitseamalla Teach-IN-toiminto. Ympäristön valoisuuden näin mitattu arvo tallentuu muistiin 10 sekunnin kuluttua. Samalla kuorma kytkeytyy pois päältä.

### KytKentäajan asetus

KytKentäaika voidaan asettaa viiden sekunnin ja enintään 60 minuutin välille. Jos ei havaita liikettä, tunnistin kytkeytyy pois toiminnasta kytKentäajan kuluttua loppuun.

### Toimintatila

#### Puoliautomaatiikka

Valaistus sammuu vain automaattisesti. KytKentä tehdään manuaalisesti, valo on sytyttävä painikkeella ja jää palaamaan asetetuksi ajaksi.

## **Täysautomaatiikka**

Valaistus kytkeytyy ja sammuu kirkkaudesta ja läsnäolosta / liikkeestä riippuen automaattisesti. Valaistus voidaan kytkeä milloin tahansa manuaalisesti. Kytkentäautomaatiikan toiminta keskeytyy silloin väliaikaisesti.

## **Esittelytoiminto**

Kun valo sammutetaan painikkeella, tunnistin aktivoi esittelytoiminnon. Kuormitus on katkaistuna niin kauan kuin liikettä havaitaan. Tunnistin vaihtuu takaisin normaaliin tunnistinkäyttöön heti, kun liikettä ei enää havaita ja kytkentäaika on kulunut loppuun.

## **Painike, tulo**

Liitetyllä painikkeella on ON / OFF-toiminto ja painike voi kytkeä ja sammuttaa valaistuksen.

Sen lisäksi painike on edellytys tunnistimen käyttämiseksi puoliautomaatiikan toiminnolla.

Liitetyn painikkeen kautta voidaan aktivoida jatkuvan valon kytkentä. Painikkeen painaminen 2 x aktivoi valaistuksen neljäksi tunniksi. Painikkeen painaminen yhden kerran uudelleen ennen neljän tunnin päättymistä mahdollistaa tunnistimen vaihtumisen normaaliin täys- tai puoliautomaattiseen toimintaan.

## **Vain PD-mallissa: kirkkaudesta riippuva poiskytkentä**

Kun asetettu hämäryyskynnys alittuu, valaistus on sammutettuna silloinkin, kun liike tai läsnäolo havaitaan.

## **Useamman tunnistimen älykäs rinnankytkentä**

L'-tunnistuksen ansiosta on mahdollista kytkeä rinnakkain enintään 10 anturia. Kun jokin tunnistimista laukeaa, valaisin kytkeytyy ja kaikki verkon tunnistimet vaihtuvat päiväkäyttöön. Sen etuna on, että liikkeet tunnistetaan kirkkaudesta riippumatta ja asetettu kytkentäaika kuluu.

## LED-toiminto

**Normaalikäyttö:** LED ei pala

**Käynnistyminen:** LED vilkkuu 10 sekunnin ajan hitaasti sinisenä

**Alustus:** LED on yhtäjaksoisesti sininen

**Tunnistus:** LED vilkkuu hitaasti sinisenä

**Virhe:** LED vilkkuu nopeasti punaisena

**Testikäyttö, ei liikettä:** LED palaa vihreänä

**Testikäyttö, liike:** LED vilkkuu nopeasti vihreänä

**Teach-IN päättynyt onnistuneesti:** LED palaa yhden sekunnin ajan vihreänä

**Jatkuvan valon kytkentä 4H PÄÄLLE / POIS aktivoitu:**

LED palaa yhtäjaksoisesti syaanin värisenä

**On saatu kaukosäätökomento:** LED vilkkuu nopeasti syaanin värisenä

**Puoliautomaattinen toiminta on asetettu:** LED vilkkuu hitaasti 5x syaanin värisenä

**Kaukosäädin RC5 (valinnainen)** (sähkö-nro / EAN 4007841 592806)

Lisätoiminnot RC5:

- Jatkuvasti palava valo 4 h PÄÄLLE / POIS
- Tehdasasetusten palauttaminen

**Kaukosäädin RC8 (valinnainen)** (sähkö-nro / EAN 4007841 559410)

Lisätoiminnot RC8:

- Kytkeäajan asetus CH1
- Testi- / normaalikäyttö
- Hämäryystason asetus
- Käyttö pimeään aikaan
- Päiväkäyttö
- Teach-IN
- Palautus

## Smart Remote (valinnainen) EAN 4007841 009151

- Ohjaus älypuhelimella tai tablettitietokoneella.
- Korvaa kaukosäätimet RC5 ja RC8.
- Lataa sopiva sovellus ja yhdistä se Bluetooth-yhteyden avulla.

### Lisätoiminnot Smart Remote:

- Kytkeäajan asetus: 5 s – 60 min
- Häräryystason asetus: 2 – 1.000 luksia, Teach
- Kaukosäädön aktivointi / aktivoinnin poistaminen
- Testaustila
- Täys- / puoliautomaatiikka
- Jatkuvasti palava valo 4 h PÄÄLLE / POIS
- Palautus

## Smart Remote -sovellus

Smart Remote -sovelluksen käyttöön tarvitaan älypuhelin tai tablettitietokone, johon sovellus voidaan ladata App Store / Play Store -kaupasta. Huomaa, että käytettävän laitteen on tuettava Bluetooth-yhteyttä.

### Android



### iOS



## 7. Huolto ja hoito

Laite on huoltovapaa.



**Sähkövirran aiheuttama vaara!**

Veden pääseminen kosketuksiin sähköä johtavien osien kanssa voi johtaa sähköiskuun, palovammoihin tai kuolemaan.

- Puhdista laite vain kuivana.

### **Aineellisten vahinkojen vaara!**

Väärien puhdistusaineiden käyttö voi vioittaa laitetta.

- Puhdista laite vain hieman kostutetulla liinalla ilman puhdistusaineita.

## 8. Hävittäminen

Sähkölaitteet, tarvikkeet ja pakkaukset on toimitettava ympäristöystävälliseen kierrätykseen.



**Älä heitä sähkölaitteita talousjätteiden sekaan!**

### **Koskee vain EU-maita:**

Voimassa olevan eurooppalaisen sähkö- ja elektroniikkaromua koskevan direktiivin ja sen kansalliseen lainsäädäntöön saattamisen mukaisesti käyttökelvottomat sähkölaitteet on koottava erikseen ja toimitettava ympäristöystävälliseen kierrätykseen.



## 9. Valmistajan takuu

**Valmistajan takuu** STEINEL GmbH, Dieselstraße 80-84, DE-33442 Herzebrock-Clarholz, Saksa

Ostajana sinulla on oikeus omassa maassasi voimassa oleviin lakisääteisiin takuuoikeuksiin. Tämä takuuilmoitus ei lyhennä tai rajoita niitä. Myönnämme sinulle STEINEL-Professional-tunnistintekniikan tuotteen moitteettomia ominaisuuksia ja asianmukaista toimintaa koskevan 5 vuoden takuun. Takaamme, ettei tässä tuotteessa ole materiaali-, valmistus- ja rakennevikoja. Takaamme kaikkien elektronisten rakenneosien ja johtojen toimintakyvyn sekä kaikkien käytettyjen raaka-aineiden ja niiden pintojen virheettömyyden.

### **Vaatimuksen esittäminen:**

Jos haluat tehdä tuotteestasi reklamaation, toimita tuote täydellisenä ja rahti maksettuna yhdessä ostotositteen (sisällettävä tiedot ostopäiväyksestä ja tuotenimikkeestä) kanssa ostopaikkaan. Suosittelemme siksi ostotositteen huolellista säilyttämistä aina takuuajan päättymiseen asti. STEINEL ei vastaa palautukseen liittyvistä kuljetuskuluista ja -riskeistä. Tietoja vaatimuksen esittämisestä takuutapauksessa löytyy kotisivuil-tamme [www.steinell-professional.de/garantie](http://www.steinell-professional.de/garantie)

**5** VUODEN  
VALMISTAJAN  
TAKUU

## 10. Tekniset tiedot

- Mitat ( $\varnothing \times S$ )
  - MD / PD IR 4360-8 COM1: UP: 109 x 70 mm  
AP: 129 x 65 mm  
DE: 109 x 109 mm
  - MD / PD IR 4360-24 COM1: UP: 109 x 75 mm  
AP: 129 x 70 mm  
DE: 109 x 114 mm
- Tulojännite: 220–240 V, 50/60 Hz
- Ottoteho, standby ( $P_{sb}$ ): < 0,1 W
- Kyt kentääjan asetus: COM1 rele 5 s–60 min
- Hämäryystason asetus: 2–1.000 luksia
- Toimintaetäisyys (2,5 metrin korkeudella):
  - MD IR 4360-8 COM1: Kohtisuoraan  $\varnothing$  8,5 m  
Sivuuttaen  $\varnothing$  4,5 m
  - PD IR 4360-8 COM1: Kohtisuoraan  $\varnothing$  8,5 m  
Sivuuttaen  $\varnothing$  4,5 m  
Läsnäolo  $\varnothing$  6,0 m
  - MD IR 4360-24 COM1: Kohtisuoraan  $\varnothing$  24,5 m  
Sivuuttaen  $\varnothing$  5,5 m
  - PD IR 4360-24 COM1: Kohtisuoraan  $\varnothing$  24,5 m  
Sivuuttaen  $\varnothing$  5,5 m  
Läsnäolo  $\varnothing$  7,5 m
- Toimintakulma: 360°
- Asennuskorkeus: 2,5–4 m
- Optimaalinen asennuskorkeus: 2,8 m
- Kotelointiluokka: IP 54 (vain pinta-asennettava malli)
- Lämpötila-alue: -20 °C ... +50 °C
- Rinnankytkentä L': max. 10 anturia

### Teho, kytkentälähtö 1 (COM1)

- Hehku- / halogeenilampun kuorma: 2.000 W
- LEDin / elektronisen liitäntälaitteen kuorma  
(enint. 50 kpl, c < 176  $\mu$ F): 500 W
- Pienjännitehalogeenilamput: 2.000 VA

## 11. Viankorjaus

### **Valo ei kytkeydy.**

- Liitäntäjännite puuttuu.
  - Tarkista liitäntäjännite.
- Luksiarvo asetettu liian pieneksi.
  - Kohota luksiarvoa hitaasti, kunnes valo kytkeytyy.
- Liikettä ei havaittu.
  - Varmista vapaa näkyvyys tunnistimeen.
  - Tarkista toiminta-alue.

### **Valo ei sammuu.**

- Luksiarvo liian suuri.
  - Aseta luksiarvo pienemmäksi.
- KytKentäaika käynnissä.
  - Odota, kunnes kytkentäaika kuluu loppuun / aseta kytkentäaika tarvittaessa pienemmäksi.
- Häiritseviä lämmönlähteitä, esim. kuumailmapuhaltimet, avoimet ovet ja ikkunat, kotieläimet, hehkulamput, halogeenivalonheittimet, liikkuvat kohteet.
  - Tarkista toiminta-alue.

### **Tunnistin kytkee pois läsnäolosta huolimatta.**

- KytKentäaika liian pieni.
  - Suurena kytkentäaikaa.
- Valoisuusarvon asetus liian matala.
  - Muuta kytkentäkynnyksen asetusta.

### **Tunnistin kytkee pois liian myöhään.**

- KytKentäaika liian suuri.
  - Lyhennä kytkentäaikaa.

### **Tunnistin kytkee edestä päin suuntautuvan liikkeen yhteydessä liian myöhään.**

- Toimintaetäisyys pienempi edestä päin suuntautuvan liikkeen yhteydessä.
  - Asenna lisää tunnistimia.
  - Mukauta toimintaetäisyys.
  - Pienennä kahden tunnistimen välistä etäisyyttä.

### **Tunnistin ei kytke päälle pimeydestä ja läsnäolosta huolimatta.**

- Valoisuusarvon asetus valittu liian pieneksi.
  - Lisää valoisuusarvon asetusta.
- Puoliautomatiikka aktivoitu.
  - Aktivoi täysautomatiikka tai kytke valo painikkeella.
- 4 tuntia POIS PÄÄLTÄ -toiminto aktivoitu.
  - Poista 4 tuntia POIS PÄÄLTÄ -toiminto toiminnasta.

### **Tunnistin ei yhdistä sovellukseen.**

- Sovelluksen tai älypuhelimien kaatuminen.
  - Käynnistä mobiililaitte uudelleen.

## Innhold

1.	Om dette dokumentet	358
2.	Generelle sikkerhetsinstrukser	358
3.	Beskrivelse av enheten	359
4.	Elektrisk tilkobling	370
5.	Montering	374
6.	Funksjon	382
7.	Vedlikehold og stell	386
8.	Avfallsbehandling	386
9.	Produsentgaranti	387
10.	Tekniske spesifikasjoner	388
11.	Utbedring av feil	389

## 1. Om dette dokumentet

- Med opphavsrett. Ettertrykk, også i utdrag, kun med vår tillatelse.
- Det tas forbehold om endringer som tjener tekniske fremskritt.



**Advarsel om fare!**



**Advarsel om fare på grunn av strøm!**



**Advarsel om fare på grunn av vann!**

## 2. Generelle sikkerhetsinstrukser



**Fare dersom bruksanvisningen ignoreres!**

Denne anvisningen inneholder viktig informasjon for sikker bruk av enheten. Det gjøres ekstra oppmerksom på mulige farer. Ignoreres disse, kan dette føre til død eller alvorlige personskader.

- Les bruksanvisningen nøye.
- Følg sikkerhetsinstruksene.
- Oppbevar bruksanvisningen tilgjengelig.
- Bruk av elektrisk strøm kan føre til farlige situasjoner. Berøring av strømførende deler kan føre til elektrisk sjokk, forbrenninger eller død.
- Arbeid på nettspenningen skal kun utføres av kvalifisert fagpersonale.
- Følg nasjonale installasjonsforskrifter og tilkoblingskrav (f.eks. D: VDE 0100, A: ÖVE-ÖNORM E8001-1, CH: SEV 1000).

- Bruk kun originale reservedeler.
- Reparasjoner skal kun utføres av fagbedrifter.

## 3. Beskrivelse av enheten

### Forskriftsmessig bruk

- Sensor.
- Montering i tak innendørs.
- Variant AP for åpent opplegg.
- Variant UP for skjult opplegg.
- Variant DE for innfelt montering i tak.

### Sensorverdier

Sensoren kan registrere følgende sensorverdier:

- bevegelse (MD & PD)
- tilstedeværelse (PD)
- lysstyrke (MD & PD)

Lengde på ledning mellom sensor og tast < 50 m.

### Funksjon

Tilstedeværelsessensoren og bevegelsessensoren er utstyrt med pyrosensorer. Pyrosensorene registrerer den usynlige varmeutstrålingen fra mennesker og dyr etc. som beveger seg.

Tilstedeværelsessensoren kjennetegnes av et ekstra tilstedeværelsesområde som gjør en følsommere registrering av selv små bevegelser mulig. Denne registrerte varmestrålingen omdannes elektronisk, og releet kobles om. Det registreres ingen varmeutstråling gjennom hindre som f.eks. murvegger eller glassflater.

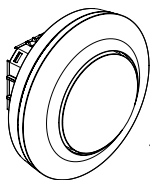
### Grensesnitt

COM1: relé 1

COM1-releet kobler laster. Signaler bearbejdes og sendes ut.

## Leveringsomfang MD / PD IR 4360-8 COM1 skjult

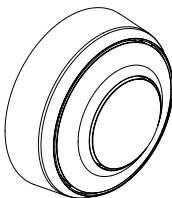
3.1



- 1 sensor
- 1 dekkplate
- 1 sikkerhetsdatablad (A)
- 1 hurtigstart-guide (B)

## Leveringsomfang MD / PD IR 4360-8 COM1 åpent

3.2

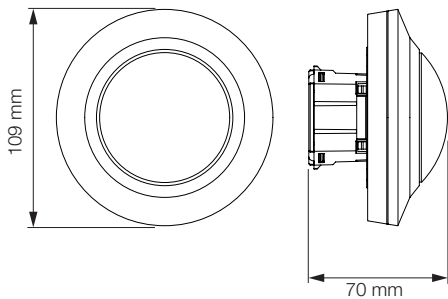


- 1 sensor
- 1 dekkplate
- 1 sikkerhetsdatablad (A)
- 1 hurtigstart-guide (B)



## Produktmål MD / PD IR 4360-8 COM1 skjult

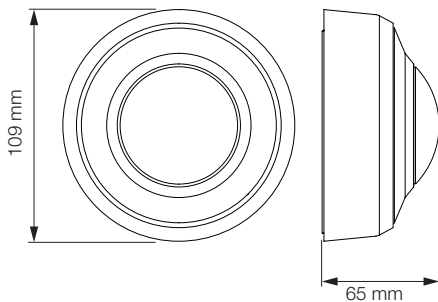
3.3



NO

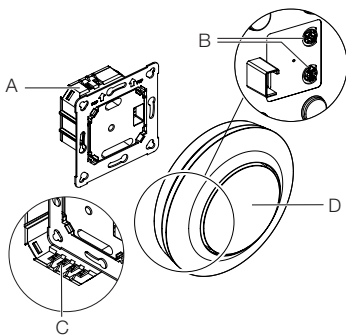
## Produktmål MD / PD IR 4360-8 COM1 åpent

3.4



## Oversikt over enhet MD / PD IR 4360-8 COM1 skjult

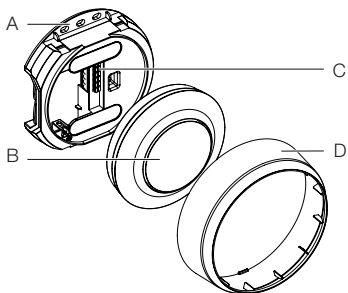
3.5



- A Lastmodul
- B Potensiometerstift
- C Koblingsklemme
- D Sensormodul

## Oversikt over enhet MD / PD IR 4360-8 COM1 åpent

3.6

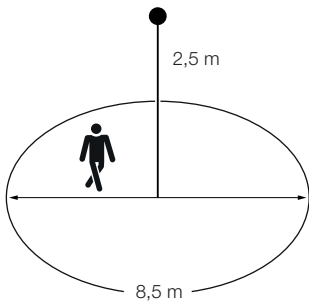


- A Utenpåliggende adapter
- B Sensormodul
- C Koblingsklemme
- D Dekkring

NO

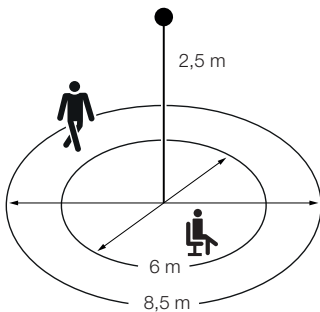
## Dekningsområde MD IR 4360-8 COM1

3.7



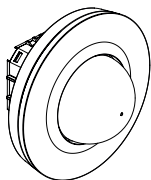
## Dekningsområde PD IR 4360-8 COM1

3.8



## Leveringsomfang MD / PD IR 4360-24 COM1 skjult

3.9



1x



1x



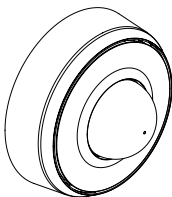
1x

- 1 sensor
- 1 dekkplate
- 1 sikkerhetsdatablad (A)
- 1 hurtigstart-guide (B)

NO

## Leveringsomfang MD / PD IR 4360-24 COM1 åpent

3.10



1x



1x

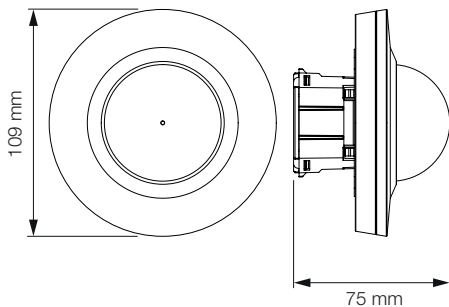


1x

- 1 sensor
- 1 dekkplate
- 1 sikkerhetsdatablad (A)
- 1 hurtigstart-guide (B)

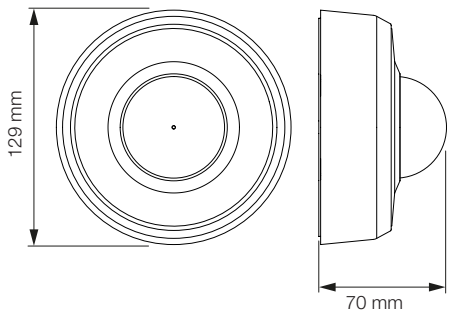
## Produktmål MD / PD IR 4360-24 COM1 skjult

3.11



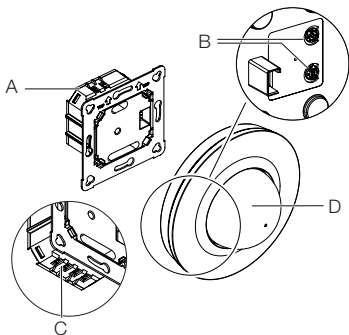
## Produktmål MD / PD IR 4360-24 COM1 åpent

3.12



## Oversikt over enhet MD / PD IR 4360-24 COM1 skjult

3.13

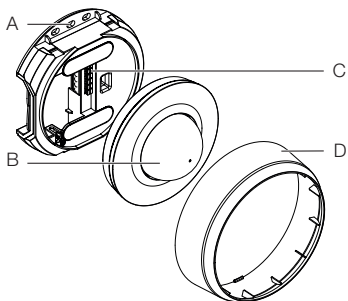


- A Lastmodul
- B Potensiometerstift
- C Koblingsklemme
- D Sensormodul

NO

## Oversikt over enhet MD / PD IR 4360-24 COM1 åpent

3.14

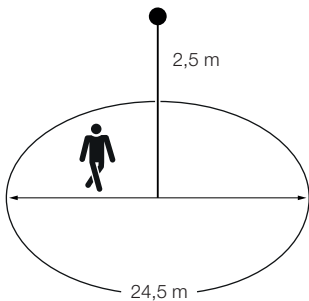


- A Utenpåliggende adapter
- B Sensormodul
- C Koblingsklemme
- D Dekkring



## Dekningsområde MD IR 4360-24 COM1

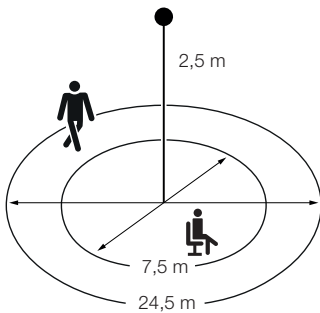
3.15



NO

## Dekningsområde PD IR 4360-24 COM1

3.16



## 4. Elektrisk tilkobling

Nettledningen består av en flerledet kabel (maks. ledningsdiameter 2,5 mm):

**L** = fase (som regel svart eller brun)

**N** = nulleleder (som regel blå)

**PE** = jordleder (grønn / gul)

**↓** = sluttet fase (som regel svart, brun eller grå)

**S** = trykkbryter

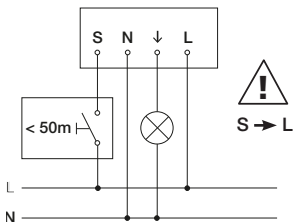
**Viktig:** Forveksles koblingene, vil dette senere føre til kortslutning i enheten eller i sikringsskapet. I så tilfelle må de enkelte kablene identifiseres og monteres på nytt.

### 4.1



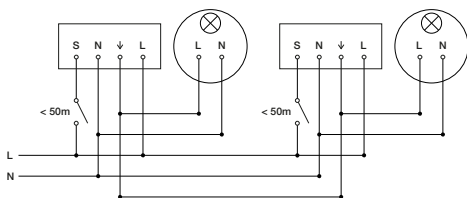
### Koblingsskjema COM1 skjult

### 4.2



## Koblingsskjema COM1 skjult – parallellkopling

### 4.3

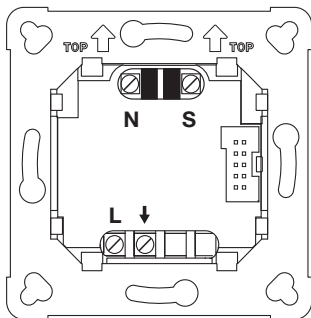


maks. 10 sensorer

NO

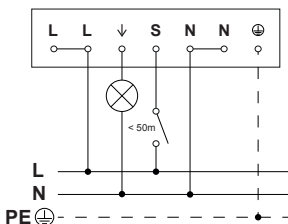
## Tilkobling av nettleiding COM1 skjult

### 4.4



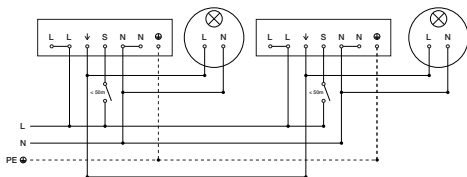
## Koblings skjema COM1 åpent

4.5



## Koblings skjema COM1 åpent – parallellkopling

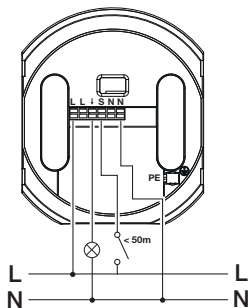
4.6



maks. 10 sensorer

## Tilkobling av nettledning COM1 åpent

4.7



NO

## 5. Montering



**Elektrisk strøm kan utgjøre fare!**

Berøring av strømførende deler kan føre til elektrisk sjokk, forbrenninger eller død.

- Slå av strømmen og stans strømtilførselen.
- Bruk en spenningstester til å kontrollere at ledningen er strømfri.
- Påse at strømtilførselen forblir stanset.

### **Fare for materielle skader!**

Forveksles tilkoblingsledningene, kan dette føre til kortslutning.

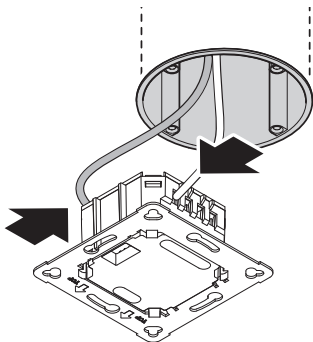
- Identifiser tilkoblingsledningene.
- Koble tilkoblingsledningene korrekt til.

### **Forberede montering**

- Kontroller alle komponenter for skader. Ikke ta produktet i bruk dersom det er skadet.
- Velg et egnet monteringssted.
  - Ta hensyn til rekkevidden.
  - Ta hensyn til bevegelsesregistreringen.
  - Vibrasjonsfritt.
  - Dekningsområdet er fritt for hindre.
  - Ikke i eksplosive omgivelser.
  - Ikke på lett antenkelige overflater.

## Fremgangsmåte ved montering, skjult montering

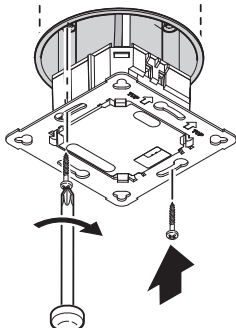
5.1



NO

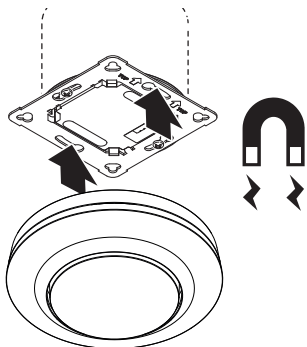
- Sjekk at strømtilførselen er stanset.
  - Koble til spenningen.
- «4. Elektrisk tilkobling»

## 5.2



- Skru lastmodulen på monteringsboksen.

## 5.3

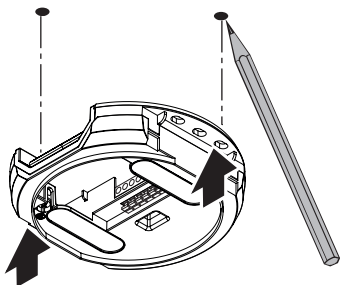


- Sett den magnetiske sensormodulen på lastmodulen.
- Slå på strømtilførselen



## Fremgang ved montering, åpen montering

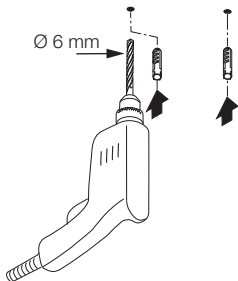
5.4



NO

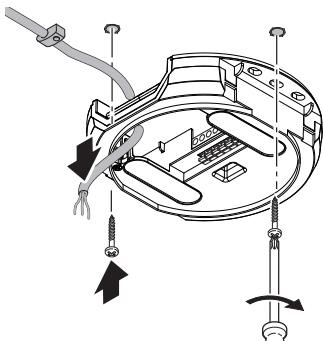
- Sjekk at strømtilførselen er stanset.
- Tegn borehull

5.5



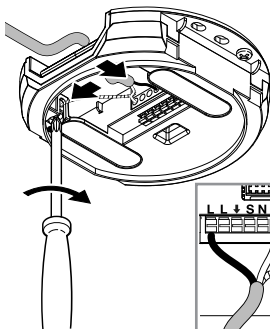
- Bor hull (Ø 6 mm) og sett inn pluggen.

5.6



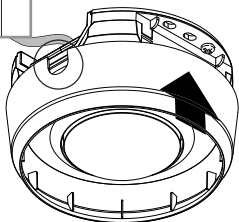
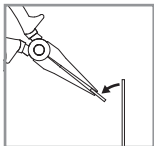
- Trekk gjennom ledningen.
- Skru på lastmodulen.

5.7



- Koble til spenningen.
- «4. Elektrisk tilkobling»

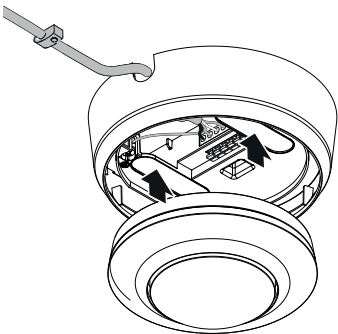
5.8



NO

- Trykk ut monteringslasken.
- Sett på utenpåliggende adapter.

5.9

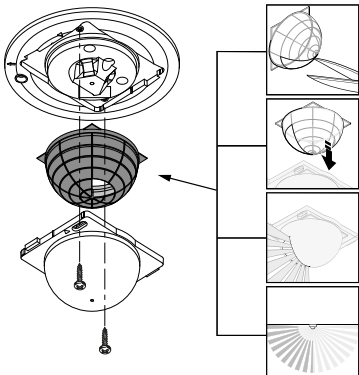


- Sett på den magnetiske sensormodulen.
- Slå på strømtilførselen.

## Tilpasse dekningsrekkevidden

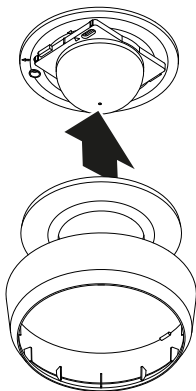
Dekningsrekkevidden kan tilpasses individuelt ved hjelp av dekkplaten (inkludert i leveransen).

### 5.10



- Sjekk at strømtilførselen er stanset.
- Trekk sensormodulen av lastmodulen.
- Demonter dekkring og linse.
- Klipp til dekkplaten:  
Tildekkede linsesegementer forkorter rekkevidden.
- Legg dekkplaten inn i linsen.
- Fest linsen med skruer.
- Sett på dekkringen.
- Fest sensormodulen på lastmodulen.

5.11



NO

- Sett på dekkringen.
  - Slå på strømtilførselen
  - Still inn.
- «6. Funksjon»

## 6. Funksjon

### Fabrikkinnstillinger

Fabrikkinnstillingene aktiveres når sensoren tas i bruk første gang, og når den tilbakestilles via Smart Remote fjernkontroll.

Skumringsinnstilling:	500 lux
Tidsinnstilling COM1:	5 min
Full- / helautomatisk:	helautomatisk

### Skumringsinnstilling

Ønsket reaksjonsnivå kan stilles inn fra ca. 2 til 1.000 lux.

### Dagmodus

Sensoren kobler inn belastningen uavhengig av lysstyrken i omgivelsene når det registreres bevegelse.

### Teach-IN

Når det hersker slike lysforhold det er ønskelig at sensoren i fremtiden skal aktiveres i ved bevegelse, velges Teach-IN-funksjonen. Etter 10 sekunder lagres den målte verdien for omgivelseslysstyrken. Samtidig slås lasten av.

### Tidsinnstilling

Ønsket belysningstid kan stilles inn fra min. 5 sekunder til maks. 60 minutter. Registreres ingen bevegelse, slår sensoren seg av når belysningstiden er omme.

### Modus

#### Halvautomatisk

Slås av automatisk. Det må slås på manuelt, lyset må tennes med trykkbryteren, og er tent avhengig av innstilt aktiveringstid.

#### Helautomatisk

Avhengig av lysstyrke og tilstedeværelse / bevegelse kobles belysningen automatisk INN og UT. Belysningen kan til enhver tid reguleres manuelt. I så tilfelle blir den automatiske koblingen forbigående avbrutt.

## **Presentasjonsmodus**

Slås lyset av med en bryter, aktiverer sensoren presentasjonsmodusen. Belastningen forblir utkoblet så lenge det registreres bevegelse. Så snart det ikke lenger registreres bevegelse og belysningstiden er omme, går sensoren tilbake til normal sensormodus.

## **Trykkbryter-inngang**

Den tilkoblede trykkbryteren har funksjonen ON / OFF og kan slå lyset av og på.

I tillegg er en trykkbryter forutsetningen for at sensoren skal kunne brukes i halvautomatisk modus.

Via en tilkoblet trykkbryter kan det aktiveres en permanent lysfunksjon. To trykk på trykkbryteren aktiverer fire timer PÅ. Et nytt trykk på trykkbryteren før de fire timene PÅ er omme, gjør at sensoren går tilbake til vanlig hel- eller halvautomatisk modus.

## **Kun for PD: lysstyrkeavhengig utkobling**

Underskrides innstilt skumringsnivå, kobles belysningen ut selv om en bevegelses- eller tilstedeværelsesregistrering er aktiv.

## **Intelligent parallellkopling av flere sensorer**

L'-registreringen gjør det mulig å koble opptil 10 sensorer parallelt. Når en sensor utløses, kobles lampen inn og alle sensorene i nettverket går over til dagslysmodus. Fordelen med dette er at bevegelser registreres uavhengig av bevegelse og innstilt belysningstid går ut.

## LED-funksjon

**Normal modus:** LED av

**Starte:** LED-en blinker langsomt blått i 10 sekunder

**Initialisering:** LED-en lyser konstant blått

**Identifisering:** LED-en blinker langsomt blått

**Feil:** LED-en blinker fort rødt

**Prøvedrift ingen bevegelse:** LED-en lyser grønt

**Prøvedrift bevegelse:** LED-en blinker fort grønt

**Teach-IN er avsluttet vellykket:** LED-lyser grønt i et sekund

**Permanent 4H PÅ / AV aktivert:** LED-en lyser konstant turkist

**Fjernkontroll-kommando mottatt:** LED-en blinker fort turkist

**Halvautomatisk modus satt:** LED blinker 5 x langsomt turkist

**Fjernkontroll RC5 (valgfritt)** (EAN 4007841 592806)

Tilleggsfunksjoner RC5:

- Permanent lys 4 t PÅ / AV
- Bruker-tilbakestilling

**Fjernkontroll RC8 (valgfritt)** (EAN 4007841 559410)

Tilleggsfunksjoner RC8:

- Tidsinnstilling CH1
- Test- / normalmodus
- Skumringsinnstilling
- Nattmodus
- Dagslysmodus
- Teach-IN
- Tilbakestilling



## Smart Remote (valgfritt) EAN 4007841 009151

- Styring via smarttelefon eller nettbrett.
- Erstatte fjernkontrollene RC5 og RC8.
- Last ned passende app og koble til via Bluetooth.

### Tilleggsfunksjoner Smart Remote:

- Tidsinnstilling: 5 sek – 60 min
- Skumringsinnstilling: 2 – 1.000 lux, Teach
- Aktivere / deaktivere fjernkontroll
- Testmodus
- Hel- / halvautomatisk
- Permanent lys 4 t PÅ / AV
- Reset

## Smart Remote-app

For bruk av Smart Remote-appen trenger du en smarttelefon eller et nettbrett du kan laste ned appen fra App Store / Play Store. Vær oppmerksom på at enheten din må støtte Bluetooth.

### Android



### iOS



## 7. Vedlikehold og stell

Enheten er vedlikeholdsfri.



**Elektrisk strøm kan utgjøre fare!**

Kommer strømførende deler i kontakt med vann, kan dette føre til elektrisk sjokk, forbrenninger eller død.

- Enheten skal kun rengjøres når den er tørr.

### **Fare for materielle skader!**

Bruk av feil rengjøringsmiddel kan skade enheten.

- Rengjør enheten med en lett fuktig klut uten rengjøringsmiddel.

## 8. Avfallsbehandling

Elektriske apparater, tilbehør og emballasje skal resirkuleres på en miljøvennlig måte.



**Ikke kast elektriske apparater i husholdningsavfallet.**

### **Gjelder kun EU-land:**

I henhold til gjeldende europeiske retningslinjer for elektrisk og elektronisk avfall og gjennomføringen av det i nasjonal lovgivning, skal elektrisk utstyr som ikke lenger kan brukes, samles inn separat og resirkuleres på en miljøvennlig måte.

## 9. Produsentgaranti

**Produsentgaranti** STEINEL GmbH, Dieselstraße 80-84, DE-33442 Herzebrock-Clarholz, Tyskland

Som kjøper har du eventuelt lovfestede mangel eller garanti rettigheter overfor selger. I den grad disse rettighetene finnes i ditt land, verken innskrenkes eller forkortes de på grunn av vår garantierklæring. Vi gir deg fem års garanti på at ditt sensorprodukt fra STEINEL Professional er uten mangler og fungerer som det skal. Vi garanterer at dette produktet ikke har material-, produksjons- eller konstruksjonsfeil. Vi garanterer at alle elektroniske deler og kabler fungerer, og at alle materialer og overflater er uten mangler.

### Garantikrav:

Dersom du ønsker å reklamere på produktet, må du pakke det godt inn, frankere det og sende hele produktet i retur sammen med original kjøpskvittering som viser kjøpsdato og produktnavn. Produktet sendes til forhandler eller direkte til oss: Vilan AS – Olaf Helsets vei 5, 0694 Oslo, Norge. Vi anbefaler deg derfor å ta godt vare på kjøpskvitteringen til garantiperioden er utløpt. STEINEL tar ikke ansvar for transportkostnader eller risiko i sammenheng med retur-sendingen. Informasjon om hvordan du gjør garantikrav gjeldende finner du på hjemmesiden vår, [www.vilan.no](http://www.vilan.no)

Ta gjerne kontakt med oss om du har garantikrav eller spørsmål angående produktet ditt.

Du når oss på +47 22 72 50 00.

**5** Å R S  
PRODUSENT  
GARANTI

## 10. Tekniske spesifikasjoner

- Mål ( $\varnothing \times D$ )
  - MD / PD IR 4360-8 COM1: UP: 109 × 70 mm  
AP: 129 × 65 mm  
DE: 109 × 109 mm
  - MD / PD IR 4360-24 COM1: UP: 109 × 75 mm  
AP: 129 × 70 mm  
DE: 109 × 114 mm
- Inngangsspenning: 220–240 V, 50/60 Hz
- Effektopptak standby ( $P_{sb}$ ): < 0,1 W
- Tidsinnstilling: COM1 relé 5 sek–60 min
- Skumringsinnstilling: 2–1.000 lux
- Rekkevidde (ved 2,5 m høyde):
  - MD IR 4360-8 COM1: tangentiell  $\varnothing$  8,5 m  
radial  $\varnothing$  4,5 m
  - PD IR 4360-8 COM1: tangentiell  $\varnothing$  8,5 m  
radial  $\varnothing$  4,5 m  
tilstedeværelse  $\varnothing$  6,0 m
  - MD IR 4360-24 COM1: tangentiell  $\varnothing$  24,5 m  
radial  $\varnothing$  5,5 m
  - PD IR 4360-24 COM1: tangentiell  $\varnothing$  24,5 m  
radial  $\varnothing$  5,5 m  
tilstedeværelse  $\varnothing$  7,5 m
- Dekningsvinkel: 360°
- Monteringshøyde: 2,5–4 m
- Optimal monteringshøyde: 2,8 m
- Kapslingsgrad: IP 54 (kun utenpåliggende variant)
- Temperaturområde: -20 °C til +50 °C
- Parallellkopling via L': c

### Effekt koblingsutgang 1 (COM1)

- Lyspære- / halogenlampelast: 2.000 W
- LED- / elektronisk ballast (maks. 50 stk, c < 176  $\mu$ F): 500 W
- Lavvoltage-halogenpærer: 2.000 VA

## 11. Utbedring av feil

### **Lyset tennes ikke.**

- Ingen tilførselsspenning.
  - Kontroller tilførselsspenningen.
- Det er stilt inn for lav lux-verdi.
  - Øk lux-verdien sakte til lyset tennes.
- Ingen bevegelsesregistrering.
  - Sørg for uhindret sikt til sensoren.
  - Kontroller dekningsområdet.

### **Lyset slukkes ikke.**

- For høy lux-verdi.
  - Still inn lavere lux-verdi.
- Belysningstiden går ut.
  - Vent til belysningstiden går ut, still ev. inn kortere belysningstid.
- Varmekilder forstyrrer: f.eks. vifteovn, åpne dører og vinduer, husdyr, lyspære / halogenlyskaster, objekter som beveger seg.
  - Kontroller dekningsområdet.

### **Sensoren slås av på tross av tilstedeværelse.**

- For kort belysningstid.
  - Øk belysningstiden.
- For lav nom. verdi for lysstyrke.
  - Endre skumringsinnstillingen.

### **Sensoren slår seg av for sent.**

- For lang belysningstid.
  - Reduser belysningstiden.

### **Sensoren slår seg på for sent ved frontal gangretning.**

- Rekkevidden ved frontal gangretning er redusert.
  - Monter flere sensorer.
  - Tilpass rekkevidden.
  - Reduser avstanden mellom to sensorer.

**Sensoren slås ikke på ved tilstedeværelse selv om det er mørkt.**

- Det er valgt for lav lux-verdi.
  - Øk nom. verdi for lysstyrke.
- Halvautomatisk modus aktiv.
  - Aktiver helautomatisk modus eller tenn lys med trykkbryteren.
- 4 timer AV aktivert.
  - Deaktiver 4 timer AV.

**Sensoren kobles ikke til appen.**

- Systemkrasj på app eller smarttelefon.
  - Start den mobile enheten på nytt.

## Περιεχόμενα

1.	Σχετικά με αυτό το έγγραφο	392
2.	Γενικές υποδείξεις ασφάλειας	392
3.	Περιγραφή συσκευής	393
4.	Ηλεκτρική σύνδεση	405
5.	Συναρμολόγηση	409
6.	Λειτουργία	417
7.	Συντήρηση και Φροντίδα	421
8.	Απόσυρση	421
9.	Εγγύηση κατασκευαστή	422
10.	Τεχνικά δεδομένα	424
11.	Αποκατάσταση βλάβης	425

## 1. Σχετικά με αυτό το έγγραφο

- Κατοχυρωμένη τεχνογνωσία. Ανατύπωση, ακόμα και αποσπασματικά, μόνο κατόπιν δικής μας έγκρισης.
- Με επιφύλαξη τροποποιήσεων, οι οποίες εξυπηρετούν στην τεχνολογική πρόοδο.



**Προειδοποίηση ενώπιον κινδύνων!**



**Προειδοποίηση ενώπιον κινδύνου λόγω ρεύματος!**



**Προειδοποίηση ενώπιον κινδύνου λόγω νερού!**

## 2. Γενικές υποδείξεις ασφαλείας



**Κίνδυνος λόγω μη τήρησης των οδηγιών χρήσης!**

Οι παρούσες οδηγίες περιέχουν σημαντικές πληροφορίες για τον ασφαλή χειρισμό της συσκευής. Επισημαίνεται ιδιαίτερα η προσοχή σε δυνητικούς κινδύνους. Η μη τήρηση μπορεί να προκαλέσει θάνατο ή σοβαρούς τραυματισμούς.

- Διαβάζετε προσεκτικά τις οδηγίες.
- Ακολουθείτε τις υποδείξεις ασφαλείας.
- Φυλάσσετε σε προσβάσιμο μέρος.
- Η χρήση ηλεκτρικού ρεύματος μπορεί να οδηγήσει σε επικίνδυνες καταστάσεις. Η επαφή ρευματοφόρων εξαρτημάτων μπορεί να προκαλέσει ηλεκτρικό σοκ, εγκαύματα ή και θάνατο.
- Η εργασία σε ηλεκτρική τάση πρέπει να εκτελείται μόνο από εξειδικευμένο προσωπικό.



- Πρέπει να τηρούνται οι συνήθειες προδιαγραφές εγκατάστασης και οι όροι σύνδεσης που ισχύουν στην εκάστοτε χώρα (π.χ D: VDE 0100, A: ÖVE-ÖNORM E8001-1, CH: SEV 1000).
- Χρησιμοποιείτε μόνο γνήσια ανταλλακτικά.
- Οι επιδιορθώσεις επιτρέπονται μόνο από αρμόδιους τεχνικούς.

### 3. Περιγραφή συσκευής

#### Χρήση σύμφωνα με τους κανονισμούς

- Αισθητήρας.
- Τοποθέτηση σε οροφή σε εσωτερικούς χώρους.
- Παραλλαγή AP για εξωτοίχια εγκατάσταση.
- Παραλλαγή UP για ενδοτοίχια εγκατάσταση.
- Παραλλαγή DE για εσωτερική εγκατάσταση οροφής.

#### Μεγέθη αισθητήρα

Ο αισθητήρας μπορεί να καλύπτει τα ακόλουθα μεγέθη αισθητήρα:

- Κίνηση (MD & PD).
- Παρουσία (PD).
- Φωτεινότητα (MD & PD).

Μήκος ηλεκτρικής γραμμής μεταξύ αισθητήρα και πλήκτρου < 50 m.

#### Αρχή λειτουργίας

Ο ανιχνευτής παρουσίας και κίνησης είναι εξοπλισμένος με πυρο-αισθητήρες. Οι πυρο-αισθητήρες ανιχνεύουν την αόρατη θερμική ακτινοβολία κινούμενων σωμάτων (π.χ. ανθρώπων, ζώων).

Ο ανιχνευτής παρουσίας διαθέτει επιπλέον τομέα παρουσίας, ο οποίος καθιστά εφικτή ευαίσθητη ανίχνευση ακόμα και μικρών κινήσεων. Αυτή η ανιχνευθείσα θερμική ακτινοβολία μετατρέπεται ηλεκτρονικά και ενεργοποιεί το ρελέ. Μέσα από εμπόδια, (π.χ. τοίχους, υαλοπίνακες) δεν ανιχνεύεται θερμική ακτινοβολία.

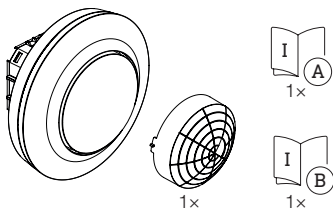
## **Διεπαφή**

COM1: Relais 1

Το COM1-Relais ενεργοποιεί φορτία. Γίνεται επεξεργασία και παραγωγή σημάτων.

## Πακέτο παράδοσης MD / PD IR 4360-8 COM1 ενδοτοιχία

3.1

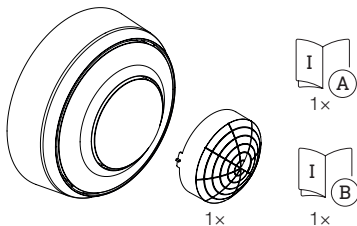


- 1 Αισθητήρας
- 1 καπάκι
- 1 φυλλάδιο δεδομένων ασφάλειας (A)
- 1 οδηγός γρήγορης εκκίνησης (B)

GR

## Πακέτο παράδοσης MD / PD IR 4360-8 COM1 εξωτοιχία

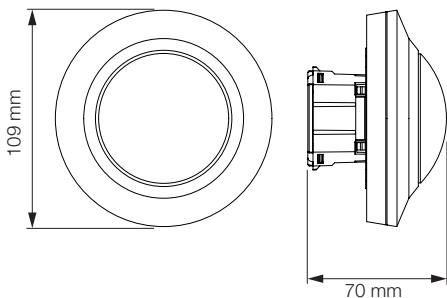
3.2



- 1 Αισθητήρας
- 1 καπάκι
- 1 φυλλάδιο δεδομένων ασφάλειας (A)
- 1 οδηγός γρήγορης εκκίνησης (B)

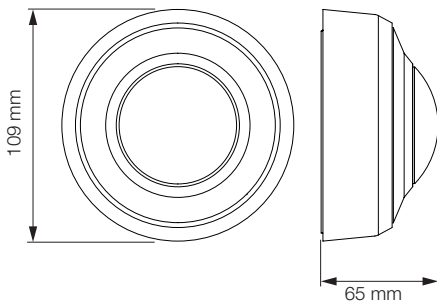
**Διαστάσεις προϊόντος MD / PD IR 4360-8 COM1  
ενδοτοίχια**

**3.3**



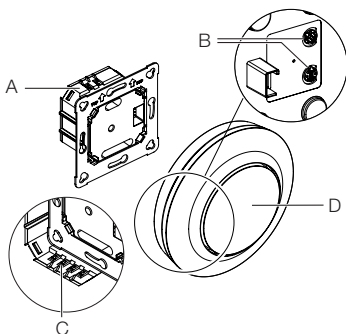
**Διαστάσεις προϊόντος MD / PD IR 4360-8 COM1  
εξωτοίχια**

**3.4**



## Επισκόπηση συσκευής MD / PD IR 4360-8 COM1 ενδοτοίχια

3.5

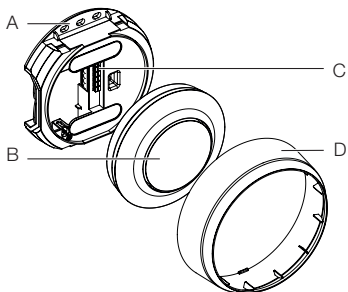


GR

- A Δομοστοιχείο φορτίου
- B Ακίδα ποτενσιόμετρου
- C Ακροδέκτης σύνδεσης
- D Δομοστοιχείο αισθητήρα

## Επισκόπηση συσκευής MD / PD IR 4360-8 COM1 εξωτοίχια

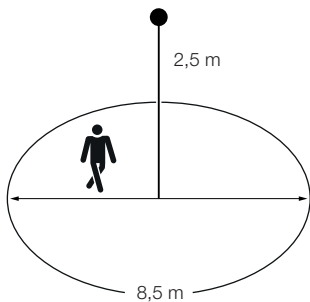
3.6



- A Εξωτοίχιος προσαρμογέας
- B Δομοστοιχείο αισθητήρα
- C Ακροδέκτης σύνδεσης
- D Δακτύλιος κάλυψης

## Όρια ανίχνευσης MD IR 4360-8 COM1

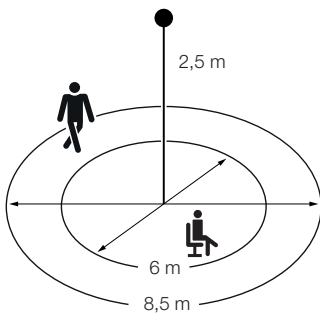
3.7



GR

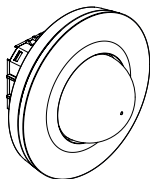
## Όρια ανίχνευσης PD IR 4360-8 COM1

3.8



**Πακέτο παράδοσης MD / PD IR 4360-24 COM1  
ενδοτοιχία**

**3.9**



1x

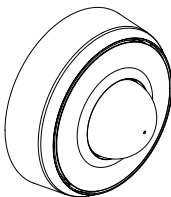


1x

- 1 Αισθητήρας
- 1 καπάκι
- 1 φυλλάδιο δεδομένων ασφάλειας (A)
- 1 οδηγός γρήγορης εκκίνησης (B)

**Πακέτο παράδοσης MD / PD IR 4360-24 COM1  
εξωτοιχία**

**3.10**



1x



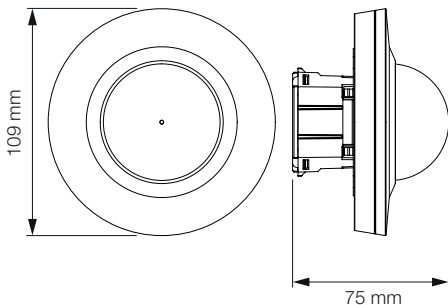
1x

- 1 Αισθητήρας
- 1 καπάκι
- 1 φυλλάδιο δεδομένων ασφάλειας (A)
- 1 οδηγός γρήγορης εκκίνησης (B)



Διαστάσεις προϊόντος MD / PD IR 4360-24 COM1  
ενδοτοιχία

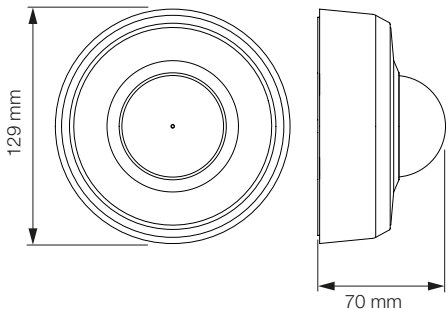
3.11



GR

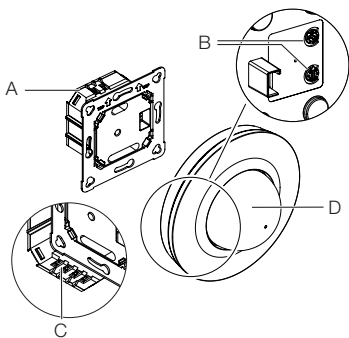
Διαστάσεις προϊόντος MD / PD IR 4360-24 COM1  
εξωτοιχία

3.12



## Επισκόπηση συσκευής MD / PD IR 4360-24 COM1 ενδοτοιχία

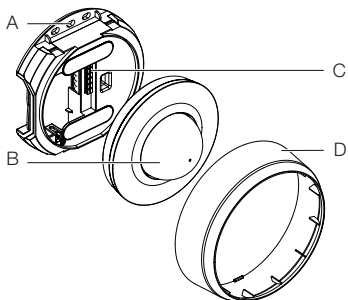
3.13



- A Δομοστοιχείο φορτίου
- B Ακίδα ποτενσιόμετρου
- C Ακροδέκτης σύνδεσης
- D Δομοστοιχείο αισθητήρα

## Επισκόπηση συσκευής MD / PD IR 4360-24 COM1 εξωτοίχια

3.14

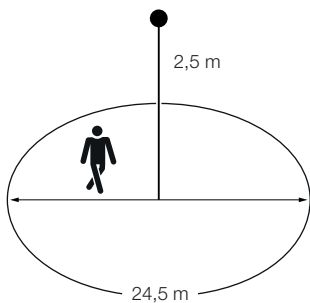


- A Εξωτοίχιος προσαρμογέας
- B Δομοστοιχείο αισθητήρα
- C Ακροδέκτης σύνδεσης
- D Δακτύλιος κάλυψης

GR

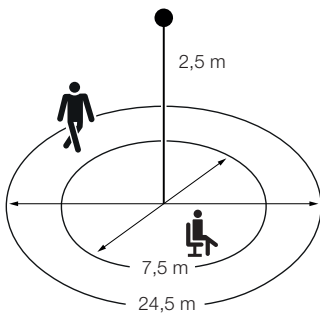
## Όρια ανίχνευσης MD IR 4360-24 COM1

3.15



## Όρια ανίχνευσης PD IR 4360-24 COM1

3.16



## 4. Ηλεκτρική σύνδεση

Ο αγωγός τροφοδοσίας αποτελείται από καλώδιο πολλών συρμάτων (μέγ.  $\varnothing$  αγωγών 2,5 mm):

- L** = Φάση (συνήθως μαύρο ή καφέ)
- N** = Ουδέτερος αγωγός (συνήθως μπλε)
- PE** = Αγωγός γείωσης (πράσινο/κίτρινο)
- ↓** = Αγωγός υπό σύνδεση (συνήθως μαύρο, καφέ ή γκρι)
- S** = Πλήκτρο

**Προσοχή:** Το μπέρδεμα των συνδέσεων θα προκαλέσει αργότερα στη συσκευή ή στον πίνακα ασφαλειών βραχυκύκλωμα. Στην περίπτωση αυτή πρέπει να αναγνωριστούν τα μεμονωμένα καλώδια και να εγκατασταθούν εκ νέου.

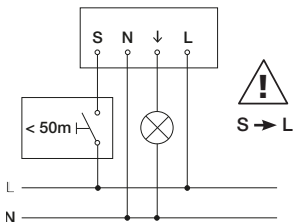
4.1



GR

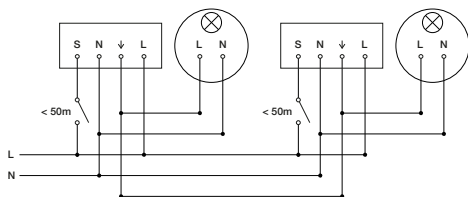
Διάγραμμα συνδεσμολογίας COM1 ενδοτοίχια

4.2



## Διάγραμμα συνδεσμολογίας COM1 ενδοτοίχια – παράλληλη σύνδεση

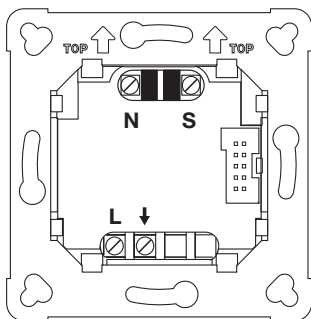
4.3



μέγ. 10 αισθητήρες

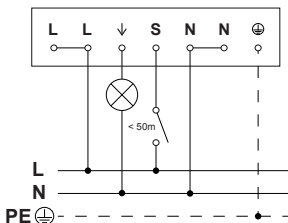
## Σύνδεση αγωγού τροφοδοσίας COM1 ενδοτοίχια

4.4



## Διάγραμμα συνδεσμολογίας COM1 εξωτοίχια

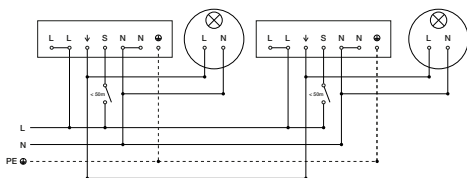
4.5



## Διάγραμμα συνδεσμολογίας COM1 εξωτοίχια – παράλληλη σύνδεση

GR

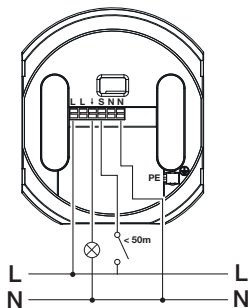
4.6



μέγ. 10 αισθητήρες

## Σύνδεση αγωγού τροφοδοσίας COM1 εξωτοίχια

4.7





## 5. Συναρμολόγηση



### Κίνδυνος λόγω ηλεκτρικού ρεύματος!

Η επαφή ρευματοφόρων εξαρτημάτων μπορεί να προκαλέσει ηλεκτρικό σοκ, εγκαύματα ή και θάνατο.

- Απενεργοποιείτε το ηλεκτρικό ρεύμα και διακόπτετε την τροφοδοσία τάσης.
- Ελέγχετε με δοκιμαστικό τάσης αν έχει διακοπεί η τροφοδοσία τάσης.
- Βεβαιωθείτε ότι η τροφοδοσία τάσης παραμένει διακεκομμένη.

### Κίνδυνος υλικών ζημιών!

Η αντιστροφή των αγωγών σύνδεσης μπορεί να προκαλέσει βραχυκύκλωμα.

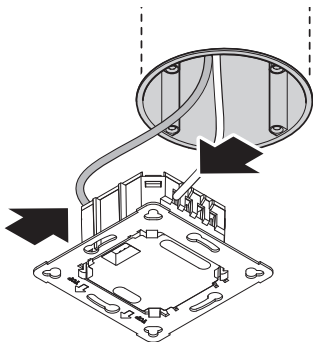
- Προσδιορίστε τους αγωγούς σύνδεσης.
- Συνδέστε σωστά τους αγωγούς σύνδεσης.

### Προετοιμασία εγκατάστασης

- Ελέγχετε όλα τα εξαρτήματα για τυχόν ζημιές. Σε περίπτωση βλαβών δεν επιτρέπεται η λειτουργία του προϊόντος.
- Επιλέγεται κατάλληλο σημείο εγκατάστασης.
  - Λαμβάνετε υπόψη την εμβέλεια.
  - Λαμβάνετε υπόψη την ανίχνευση κίνησης.
  - Χωρίς κραδασμούς.
  - Εύρος ανίχνευσης απαλλαγμένο από εμπόδια.
  - Όχι σε περιοχές που παρουσιάζουν κίνδυνο έκρηξης.
  - Όχι επάνω σε εύφλεκτες επιφάνειες.

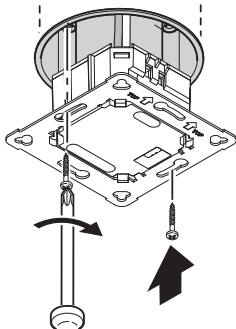
## Βήματα ενδοτοίχιας εγκατάστασης

5.1



- Ελέγχετε ότι η τροφοδοσία τάσης είναι απενεργοποιημένη.
  - Πραγματοποιείτε σύνδεση δικτύου.
- «4. Ηλεκτρική σύνδεση»

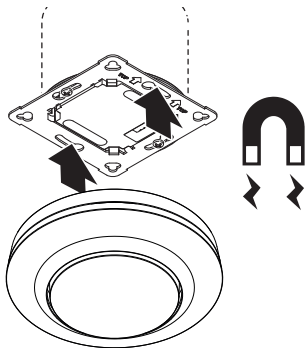
5.2



- Βιδώνετε σφιχτά δομοστοιχείο φορτίου στο κουτί εγκατάστασης.

GR

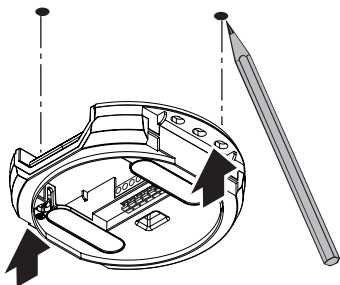
5.3



- Προσαρμόζετε μαγνητικό δομοστοιχείο αισθητήρα στο δομοστοιχείο φορτίου.
- Ενεργοποιείτε την τροφοδοσία ρεύματος.

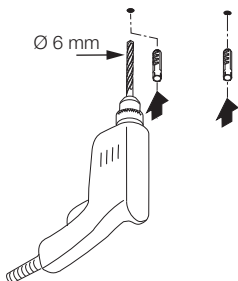
## Βήματα εξωτοίχιας εγκατάστασης

5.4



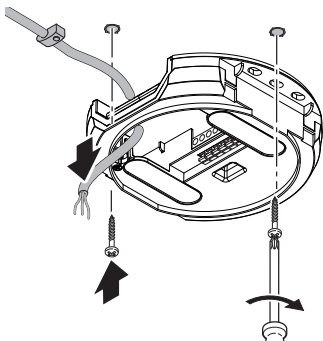
- Ελέγχετε ότι η τροφοδοσία τάσης είναι απενεργοποιημένη.
- Σημαδεύετε τα σημεία για τρύπες.

5.5



- Ανοίγετε τρύπες (Ø 6 mm) και τοποθετείτε ούπατ.

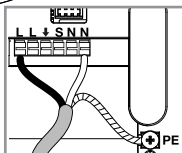
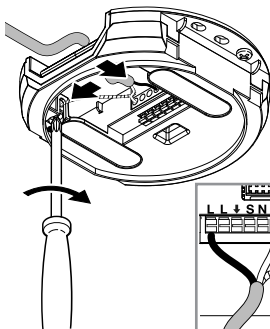
5.6



- Περάστε καλώδια.
- Βιδώνετε δομοστοιχείο φορτίου.

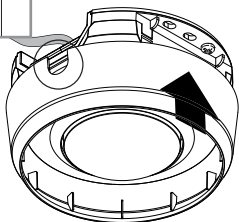
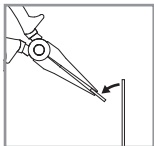
GR

5.7



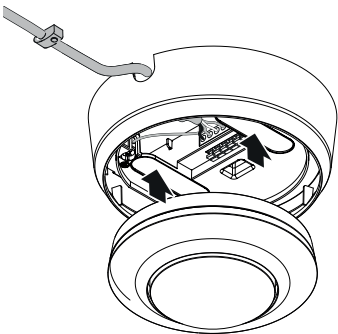
- Πραγματοποιείτε σύνδεση δικτύου.
- «4. Ηλεκτρική σύνδεση»

5.8



- Σπάζετε τον αμφιδέτη εγκατάστασης.
- Προσαρμόστε εξωτοίχιο προσαρμογέα.

5.9

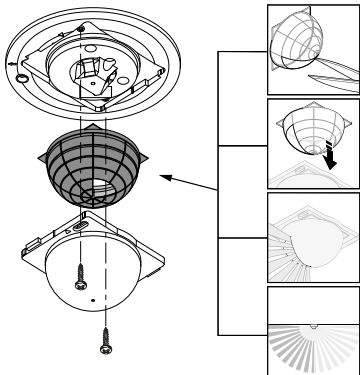


- Προσαρμόζετε μαγνητικό δομοστοιχείο αισθητήρα.
- Ενεργοποιήστε τάση τροφοδοσίας

## Προσαρμογή εμβέλειας ανίχνευσης

Με το καπάκι (πακέτο παράδοσης) μπορεί να προσαρμοστεί εξατομικευμένα η εμβέλεια ανίχνευσης.

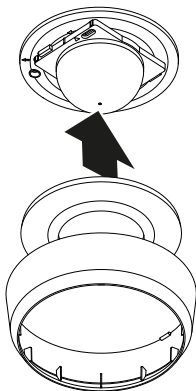
5.10



- Ελέγχετε ότι η τροφοδοσία τάσης είναι απενεργοποιημένη.
- Αποσπάζετε δομοστοιχείο αισθητήρα από δομοστοιχείο φορτίου.
- Αποσυναρμολογείτε δακτύλιο κάλυψης και φακό.
- Εξατομικευμένη κοπή καπακιού: καλυμμένα στοιχεία φακού μειώνουν την εμβέλεια.
- Τοποθετείτε καπάκι στο φακό.
- Βιδώνετε φακό με βίδες.
- Τοποθετείτε δακτύλιο κάλυψης.
- Προσαρμόζετε δομοστοιχείο αισθητήρα στο δομοστοιχείο φορτίου.

GR

5.11



- Προσαρμόζετε δακτύλιο κάλυψης.
  - Ενεργοποιείτε την τροφοδοσία ρεύματος.
  - Κάντε ρυθμίσεις.
- «6. Λειτουργία»



## 6. Λειτουργία

### Ρυθμίσεις εργοστασίου

Κατά την πρώτη θέση σε λειτουργία του αισθητήρα όπως και σε περίπτωση Reset με την εφαρμογή Smart Remote Τηλεκοντρόλ ενεργοποιούνται οι εργοστασιακές ρυθμίσεις.

Ρύθμιση ευαισθησίας:	500 Lux
Ρύθμιση χρόνου COM1:	5 λεπ.
Υπερ-/ημιαυτόματο:	Υπεραυτόματο

### Ρύθμιση ευαισθησίας

Το επιθυμητό όριο ευαισθησίας μπορεί να ρυθμιστεί από περ. 2 έως 1.000 Lux.

### Λειτουργία ημέρας

Ο αισθητήρας ενεργοποιεί το φορτίο ανεξάρτητα από την φωτεινότητα περιβάλλοντος, εφόσον ανιχνευτεί κίνηση.

### Teach-IN

Εφόσον επικρατούν οι επιθυμητές συνθήκες φωτός, κατά τις οποίες ο αισθητήρας θα πρέπει να ενεργοποιεί μελλοντικά κατά την ανίχνευση κινήσεων, επιλέγεται η λειτουργία Teach-IN. Μετά από 10 δευτερόλεπτα η μετρηθείσα τιμή φωτεινότητας περιβάλλοντος αποθηκεύεται στη μνήμη. Ταυτόχρονα απενεργοποιείται το φορτίο.

### Ρύθμιση χρόνου

Η επιθυμητή χρονυστέρηση μπορεί να ρυθμιστεί από ελάχ. 5 δευτερόλεπτα έως μέγ 60 λεπτά. Εάν δεν ανιχνευτεί κίνηση, ο αισθητήρας απενεργοποιεί μετά την παρέλευση της διάρκειας χρονυστέρησης.

### Είδος λειτουργίας

#### Ημιαυτόματο

Ο φωτισμός απενεργοποιείται τώρα μόνο αυτόματα. Η ενεργοποίηση επιτυγχάνεται χειροκίνητα, το φως πρέπει να απαιτηθεί μέσω του πλήκτρου και παραμένει αναμμένο για τη ρυθμισμένη διάρκεια χρονυστέρησης.

## **Υπεραυτόματο**

Ανάλογα με τη φωτεινότητα και την παρουσία/κίνηση, ο φωτισμός ενεργοποιείται και απενεργοποιείται αυτόματα. Ο φωτισμός μπορεί να ενεργοποιηθεί ανά πάσα στιγμή χειροκίνητα. Κατά τη μεταγωγή αυτή διακόπτεται προσωρινά ο αυτοματισμός μεταγωγής.

## **Λειτουργία παρουσίασης**

Εάν το φως απενεργοποιηθεί μέσω πλήκτρου, ο αισθητήρας ενεργοποιεί τη λειτουργία παρουσίασης. Το φορτίο παραμένει απενεργοποιημένο έως ότου ανιχνευτεί κίνηση. Τη στιγμή που δεν ανιχνευτεί πλέον κίνηση και παρέλθει ο χρόνος χρονουστέρησης, ο αισθητήρας περνάει πάλι σε κανονική λειτουργία αισθητήρα.

## **Πλήκτρο Είσοδος**

Το συνδεδεμένο πλήκτρο έχει τη λειτουργία ON/OFF και μπορεί να ανάβει και να σβήνει το φωτισμό.

Επίσης ένα πλήκτρο αποτελεί την προϋπόθεση δυνατότητας λειτουργίας του αισθητήρα σε ημιαυτόματη λειτουργία.

Μέσω συνδεδεμένου πλήκτρου μπορεί να ενεργοποιείται διαρκές φως. 2 x πάτημα πλήκτρου ενεργοποιεί 4 ώρες φως. Εκ νέου απλό πάτημα του πλήκτρου πριν από την πάροδο των 4 ωρών φωτός, επιτρέπει στον αισθητήρα να επιστρέψει στην κανονική λειτουργία υπεραυτόματου ή ημιαυτόματου.

## **Μόνο στο PD: Απενεργοποίηση εξαρτώμενη από τη φωτεινότητα**

Σε περίπτωση υποβιβασμού του ρυθμισμένου ορίου ευαισθησίας, ο φωτισμός παραμένει σβηστός ακόμα και αν υπάρχει ανίχνευση κίνησης ή παρουσίας.

## **Έξυπνη παράλληλη σύνδεση πολλών αισθητήρων**

Μέσω της αναγνώρισης L´ είναι εφικτή η παράλληλη σύνδεση έως και 10 αισθητήρων. Με την απόκριση ενός αισθητήρα ο λαμπτήρας ενεργοποιείται και όλοι οι αισθητήρες στο δίκτυο αλλάζουν στη λειτουργία ημέρας.

Αυτό έχει ως πλεονέκτημα την αναγνώριση κινήσεων ανεξάρτητα φωτεινότητας και παρέλευση του ρυθμισμένου χρόνου χρονουστέρησης.

## Λειτουργία LED

**Κανονική λειτουργία:** LED σβήνει

**Εκκίνηση:** LED αναβοσβήνει για 10 δευτερόλεπτα αργά σε μπλε χρώμα

**Αρχικοποίηση:** LED ανάβει διαρκώς σε μπλε χρώμα

**Αναγνώριση:** LED αναβοσβήνει αργά σε μπλε χρώμα

**Σφάλμα:** LED αναβοσβήνει γρήγορα σε κόκκινο χρώμα

**Λειτουργία δοκιμής χωρίς κίνηση:** LED ανάβει σε πράσινο χρώμα

**Λειτουργία δοκιμής κίνησης:** LED αναβοσβήνει γρήγορα σε πράσινο χρώμα.

**Teach-IN έληξε επιτυχώς:** LED ανάβει για ένα δευτερόλεπτο σε πράσινο χρώμα

**Διαρκές φως 4H ΕΝΤΟΣ/ΕΚΤΟΣ ενεργοποιημένο:** LED ανάβει διαρκώς σε κυανούν χρώμα

**Ελήφθη εντολή τηλεχειρισμού:** LED αναβοσβήνει γρήγορα σε κυανούν χρώμα

**Λειτουργία ημιαυτόματου ενεργοποιημένη:** LED αναβοσβήνει αργά 5 φορές σε κυανούν χρώμα

**Τηλεχειριστήριο RC5 (προαιρετικό)** (EAN 4007841 592806)

Πρόσθετες λειτουργίες RC5:

- Διαρκές φως 4 ώρες ΕΝΤΟΣ/ΕΚΤΟΣ
- Επαναφορά (Reset) χρήστη

**Τηλεχειριστήριο RC8 (προαιρετικό)** (EAN 4007841 559410)

Πρόσθετες λειτουργίες RC8:

- Ρύθμιση χρόνου CH1
- Δοκιμαστική / κανονική λειτουργία
- Ρύθμιση ευαισθησίας
- Λειτουργία νυκτός
- Λειτουργία φωτός ημέρας

- Teach-IN
- Επαναφορά (Reset)

### **Smart Remote (προαιρετικό) EAN 4007841 009151**

- Ρυθμιστικός έλεγχος μέσω Smartphone ή Tablet.
- Αντικαθιστά τα τηλεκοντρόλ RC5 και RC8.
- Κατεβάστε κατάλληλη εφαρμογή APP και συνδέστε μέσω Bluetooth.

Πρόσθετες λειτουργίες Smart Remote:

- Ρύθμιση χρόνου: 5 δευτ. – 60 λεπ.
- Ρύθμιση ευαισθησίας: 2 – 1.000 Lux, Teach
- Τηλεκοντρόλ ενεργοποίηση / απενεργοποίηση
- Λειτουργία δοκιμής
- Υπεραυτόματο / Ημιαυτόματο
- Διαρκές φως 4 ώρες ΕΝΤΟΣ / ΕΚΤΟΣ
- Επαναφορά (Reset)

### **Smart Remote APP**

Για τη χρήση της εφαρμογής Smart Remote App χρειάζεστε ένα Smartphone ή Tablet, με το οποίο μπορείτε να κατεβάσετε την εφαρμογή App από το App Store / Play Store. Παρακαλώ προσέχετε ώστε η συσκευή σας να υποστηρίζει Bluetooth.

**Android**



**iOS**



## 7. Συντήρηση και Φροντίδα

Η συσκευή δεν χρειάζεται συντήρηση.



**Κίνδυνος λόγω ηλεκτρικού ρεύματος!**

Η επαφή του νερού με ρευματοφόρα εξαρτήματα μπορεί να προκαλέσει ηλεκτρικό σοκ, εγκαύματα ή και θάνατο.

- Καθαρίστε τη συσκευή σε στεγνή κατάσταση.

### **Κίνδυνος υλικών ζημιών!**

Η χρήση λανθασμένου απορρυπαντικού μπορεί να προκαλέσει ζημιά στη συσκευή.

- Καθαρίστε τη συσκευή με ένα ελαφρά νοτισμένο πανί χωρίς απορρυπαντικό.

GR

## 8. Απόσυρση

Ηλεκτρικές συσκευές, εξαρτήματα και συσκευασίες πρέπει να ανακυκλώνονται με τρόπο φιλικό προς το περιβάλλον.



**Δεν επιτρέπεται να πετάτε ηλεκτρικές συσκευές στα οικιακά απορρίμματα!**

### **Μόνο για χώρες ΕΕ:**

Σύμφωνα με την ισχύουσα Ευρωπαϊκή Οδηγία σχετικά με άχρηστες ηλεκτρικές και ηλεκτρονικές συσκευές και την εφαρμογή της σε εθνικό δίκαιο πρέπει οι άχρηστες πλέον ηλεκτρικές συσκευές να αποσύρονται ξεχωριστά και να οδηγούνται σε ανακύκλωση φιλική προς το περιβάλλον.

## 9. Εγγύηση κατασκευαστή

**Εγγύηση κατασκευαστή** STEINEL GmbH, Dieselstraße 80-84, DE-33442 Herzebrock-Clarholz, Γερμανία

Ως αγοραστής μπορείτε να κάνετε χρήση των νόμιμων εγγυητικών δικαιωμάτων έναντι του πωλητή. Εφόσον τα δικαιώματα αυτά ισχύουν στη χώρα σας, δεν συντέμνονται ούτε περιορίζονται από τη δική μας δήλωση εγγύησης. Σας παρέχουμε 5 έτη εγγύηση για την άψογη κατασκευή και την κανονική λειτουργία του προϊόντος STEINEL Professional-Sensorik. Παρέχουμε την εγγύηση ότι αυτό το προϊόν δεν παρουσιάζει ελαττώματα υλικού, κατασκευής ή σχεδίασης. Παρέχουμε εγγύηση λειτουργικής ικανότητας όλων των ηλεκτρονικών δομοστοιχείων και καλωδίων, όπως επίσης έλλειψης σφαλμάτων όλων των χρησιμοποιηθέντων υλικών και των επιφανειών αυτών.

### **Προβολή αξιώσεων:**

Εάν θέλετε να διατυπώσετε παράπονα σχετικά με το προϊόν που αγοράσατε, παρακαλούμε όπως το αποστείλετε σε πλήρη κατάσταση και ατελώς μαζί με την αυθεντική απόδειξη αγοράς, η οποία πρέπει να αναφέρει την ημερομηνία αγοράς και την ονομασία του προϊόντος, στον αντιπρόσωπό σας ή στην εταιρεία μας ΑΝΤΙΠΡΟΣΩΠΟΙ-ΕΙΣΑΓΩΓΕΙΣ ΓΙΑ ΤΗΝ ΕΛΛΑΔΑ Π.Λυγκωνης & Υιοι οε / Αριστοφανους 8 Αθηνά 10554. Σας συνιστούμε λοιπόν όπως διαφυλάξετε προσεκτικά την απόδειξη αγοράς έως την παρέλευση της διάρκειας εγγύησης. Για τα έξοδα και τους κινδύνους μεταφοράς στα πλαίσια επιστροφής του προϊόντος η STEINEL δεν αναλαμβάνει καμία ευθύνη.

Για πληροφορίες σχετικά με την προβολή αξίωσης σε περίπτωση εγγύησης απευθυνθείτε στη διαδικτυακή πύλη [www.steinell-professional.de/garantie](http://www.steinell-professional.de/garantie)

Εάν νομίζετε ότι πρόκειται για περίπτωση εγγύησης ή εάν έχετε οποιαδήποτε απορία σχετικά με το προϊόν σας, μπορείτε να μας τηλεφωνήσετε ανά πάσα στιγμή στη γραμμή ΤΗΛΕΦΩΝΑ ΥΠΟΣΤΗΡΙΞΗΣ & ΣΕΡΒΙΣ ΓΙΑ, ΤΗΝ ΕΛΛΑΔΑ / 2103212021 / 2103218558 / Φαξ: 2103218630.

GR

**5** Ε Τ Η  
ΚΑΤΑΣΚΕΥΑΣΤΗ  
ΕΓΓΥΗΣΗ

## 10. Τεχνικά δεδομένα

- Διαστάσεις ( $\emptyset \times B$ )
  - MD / PD IR 4360-8 COM1: UP: 109 × 70 mm  
AP: 129 × 65 mm  
DE: 109 × 109 mm
  - MD / PD IR 4360-24 COM1: UP: 109 × 75 mm  
AP: 129 × 70 mm  
DE: 109 × 114 mm
- Τάση εισόδου: 220–240 V, 50/60 Hz
- Ισχύς εισόδου Standby ( $P_{sb}$ ): < 0,1 W
- Ρύθμιση χρόνου: COM1 Relais 5 s–60 min.
- Ρύθμιση ευαισθησίας: 2–1.000 Lux
- Εμβέλεια (σε 2,5 m ύψος):
  - MD IR 4360-8 COM1: εφαπτομενικά  $\emptyset$  8,5 m  
ακτινικά  $\emptyset$  4,5 m
  - PD IR 4360-8 COM1: εφαπτομενικά  $\emptyset$  8,5 m  
ακτινικά  $\emptyset$  4,5 m  
παρουσία  $\emptyset$  6,0 m
  - MD IR 4360-24 COM1: εφαπτομενικά  $\emptyset$  24,5 m  
ακτινικά  $\emptyset$  5,5 m
  - PD IR 4360-24 COM1: εφαπτομενικά  $\emptyset$  24,5 m  
ακτινικά  $\emptyset$  5,5 m  
παρουσία  $\emptyset$  7,5 m
- Γωνία ανίχνευσης: 360°
- Ύψος εγκατάστασης: 2,5–4 m
- Ιδανικό ύψος εγκατάστασης: 2,8 m
- Είδος προστασίας: IP 54 (μόνο εξωτοίχια παραλλαγή)
- Όρια θερμοκρασίας: -20 °C έως +50 °C
- Παράλληλη σύνδεση μέσω L': μέγ. 10 αισθητήρες

### Ισχύς εξόδου μεταγωγής 1 (COM1)

- Φορτίο λαμπτήρα πυράκτωσης / αλογόνου: 2.000 W
- LED- / EVG-φορτίο (μέγ. 50 τεμ.,  $c < 176 \mu F$ ): 500 W
- Λαμπτήρες αλογόνου χαμηλής τάσης: 2.000 VA



## 11. Αποκατάσταση βλάβης

### **Φως δεν ανάβει.**

- Ανύπαρκτη τάση σύνδεσης.
  - Ελέγχετε τάση σύνδεσης.
- Πολύ χαμηλή ρύθμιση τιμής Lux.
  - Αυξάνετε αργά τιμή Lux έως ότου ανάψει φως.
- Ανύπαρκτη ανίχνευση κίνησης.
  - Δημιουργείτε ελεύθερη ορατότητα προς τον αισθητήρα.
  - Ελέγχετε όρια ανίχνευσης.

### **Φως δεν σβήνει.**

- Τιμή Lux πολύ υψηλή.
  - Ρυθμίζετε τιμή Lux χαμηλότερα.
- Διάρκεια χρονουστέρησης παρέρχεται.
  - Περιμένετε διάρκεια χρονουστέρησης, εν ανάγκη μειώνετε διάρκεια χρονουστέρησης.
- Ενοχλητικές πηγές θερμότητας π.χ.: αερόθερμο, ανοιχτές πόρτες και παράθυρα, κατοικίδια ζώα, λαμπτήρας / προβολέας αλογόνου, κινούμενα αντικείμενα.
  - Ελέγχετε όρια ανίχνευσης.

### **Αισθητήρας απενεργοποιείται παρά την παρουσία.**

- Διάρκεια χρονουστέρησης πολύ μικρή.
  - Αυξάνετε διάρκεια χρονουστέρησης.
- Όριο φωτός πολύ χαμηλό.
  - Αλλάζετε ρύθμιση ευαισθησίας.

### **Αισθητήρας απενεργοποιείται με μεγάλη καθυστέρηση.**

- Χρονουστέρηση πολύ μεγάλη.
  - Μειώνετε χρονουστέρηση.

### **Αισθητήρας ενεργοποιείται αργά σε μετωπική κατεύθυνση κίνησης.**

- Εμβέλεια σε μετωπική κίνηση είναι μειωμένη.
  - Κάνετε εγκατάσταση περαιτέρω αισθητήρων.
  - Προσαρμόζετε εμβέλεια.
  - Μειώνετε απόσταση μεταξύ δύο αισθητήρων.

**Αισθητήρας δεν ενεργοποιείται σε περίπτωση παρουσίας, παρά το σκότος.**

- Επιλογή τιμής Lux πολύ χαμηλή.
  - Αυξάνετε όριο φωτεινότητας.
- Ενεργό ημιαυτόματο.
  - Ενεργοποιείτε το υπεραυτόματο ή ανάβετε το φως μέσω πλήκτρου.
- 4 ώρες ΕΚΤΟΣ ενεργό.
  - 4 ώρες ΕΚΤΟΣ απενεργοποίηση.

**Αισθητήρας δεν συνδέεται με την εφαρμογή App.**

- Αποτυχία συστήματος εφαρμογής App ή Smartphones.
  - Κάνετε νέα εκκίνηση κινητής τερματικής συσκευής.

## İçerik

1.	Bu doküman hakkında	428
2.	Genel güvenlik uyarıları	428
3.	Cihaz açıklaması	429
4.	Elektrik bağlantısı	440
5.	Montaj	444
6.	Fonksiyon	452
7.	Bakım ve koruma	456
8.	Tasfiye	456
9.	Üretici garantisi	457
10.	Teknik özellikler	458
11.	Sorun giderme	459

## 1. Bu doküman hakkında

- Telif hakları korunmaktadır. Kısmen de olsa basılması, ancak onayımız alınarak mümkündür.
- Teknik gelişmelere hizmet eden değişiklikler yapma hakkı saklıdır.



**Tehlikelere karşı uyarı!**



**Elektrikten kaynaklanan tehlikelere karşı uyarı!**



**Sudan kaynaklanan tehlikelere karşı uyarı!**

## 2. Genel güvenlik uyarıları



**Kullanım kılavuzunun dikkate alınmaması nedeniyle tehlike!**

Bu kılavuzda, cihazın emniyetli kullanımı için önemli bilgiler yer almaktadır. Olası tehlikeler özellikle vurgulanmıştır. Dikkate alınmaması halinde, ölüm veya ağır yaralanmalar meydana gelebilir.

- Kılavuzu dikkatli okuyun.
- Güvenlik uyarılarına riayet edin.
- Erişilebilir şekilde saklayın.
- Elektrik akımıyla yapılan çalışmalar, tehlikeli durumlara yol açabilir. Elektrik ileten parçalara dokunmak, elektrik çarpmasına, yanıklara veya ölüme yol açabilir.
- Şebeke gerilimindeki çalışma, yalnızca uzman teknik personel tarafından yapılabilir.
- Ülkeye özgü kurulum yönergeleri ve bağlantı koşulları dikkate alınmalıdır (örn. D: VDE 0100, A: ÖVE-ÖNORM E8001-1, CH: SEV 1000).
- Sadece orijinal yedek parçalar kullanın.

- Onarımlar yalnızca uzman şirketler tarafından yapılabilir.

### 3. Cihaz açıklaması

#### Amacına uygun kullanım

- Sensör.
- İç mekanda tavana montaj.
- Sıva üstü montaj için AP seçeneği.
- Sıva altı montaj için UP seçeneği.
- Tavana montaj için DE varyantı.

#### Sensör değişkenleri

Sensör, aşağıdaki sensör değişkenlerini algılayabilir:

- Hareket (MD & PD).
- Hissetme (PD).
- Parlaklık (MD & PD).

Sensör ile düğme arasındaki iletken uzunluğu < 50 m.

#### Fonksiyon prensibi

Varlık dedektörü ile hareket dedektörü piro sensörlerle donatılmıştır. Piro sensörler, hareket eden bedenlerden (örn. insanlar, hayvanlar) yayılan görünmez ısı radyasyonunu algılar.

Varlık dedektörü, küçük hareketlerin bile daha hassas bir şekilde algılanmasını sağlayan ek bir varlık alanı ile karakterize edilir. Kaydedilen bu ısı radyasyonu elektronik forma dönüştürülür ve röle çalıştırılır. Engeller (örn. duvarlar, camlar) nedeniyle ısı radyasyonu algılanmaz.

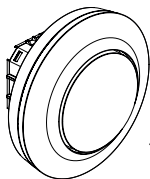
#### Arabirim

COM1: Röle 1

COM1 rölesi yükleri anahtarlar. Sinyaller işlenir ve çıktı alınır.

## Teslimat kapsamı MD / PD IR 4360-8 COM1 Sıva altı

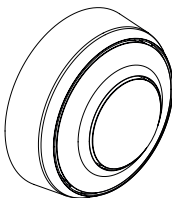
3.1



- 1 sensör
- 1 muhafaza siperliđi
- 1 Güvenlik Bilgi Formu (A)
- 1 Hızlı Başlatma Kılavuzu (B)

## Teslimat kapsamı MD / PD IR 4360-8 COM1 Sıva üstü

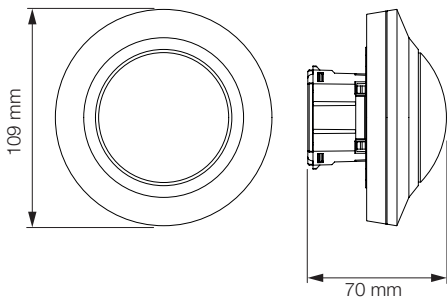
3.2



- 1 sensör
- 1 muhafaza siperliđi
- 1 Güvenlik Bilgi Formu (A)
- 1 Hızlı Başlatma Kılavuzu (B)

## Ürünün boyutları MD / PD IR 4360-8 COM1 Sıva altı

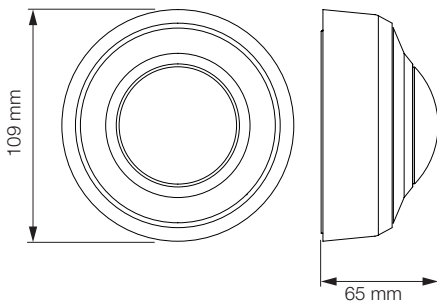
3.3



TR

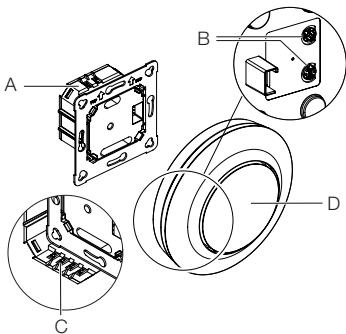
## Ürünün boyutları MD / PD IR 4360-8 COM1 Sıva üstü

3.4



Cihazın genel görünümü MD / PD IR 4360-8 COM1  
Sıva altı

3.5

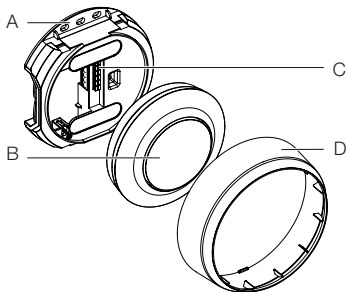


- A Yük modülü
- B Kutup çubuğu
- C Bağlantı terminali
- D Sensör modülü



Cihazın genel görünümü MD / PD IR 4360-8 COM1  
Sıva üstü

3.6

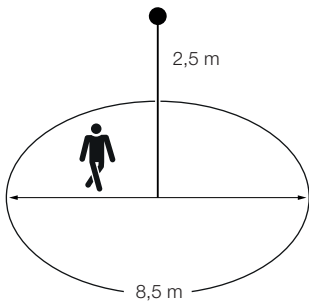


- A Sıva üstü adaptörü  
B Sensör modülü  
C Bağlantı terminali  
D Kapak halkası

TR

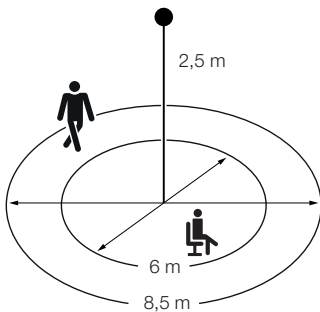
## Algılama alanı MD IR 4360-8 COM1

3.7



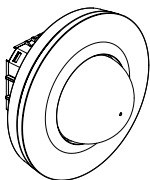
## Algılama alanı PD IR 4360-8 COM1

3.8



Teslimat kapsamı MD / PD IR 4360-24 COM1 Sıva altı

3.9



1x



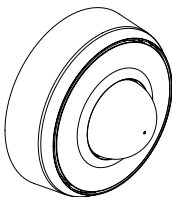
1x

- 1 sensör
- 1 muhafaza siperliđi
- 1 Güvenlik Bilgi Formu (A)
- 1 Hızlı Başlatma Kılavuzu (B)

TR

Teslimat kapsamı MD / PD IR 4360-24 COM1 Sıva üstü

3.10



1x

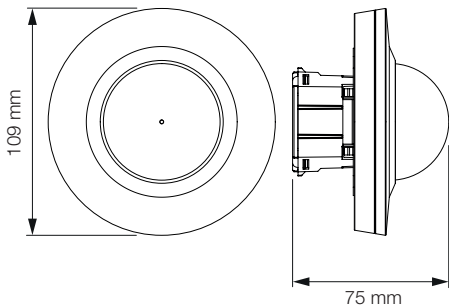


1x

- 1 sensör
- 1 muhafaza siperliđi
- 1 Güvenlik Bilgi Formu (A)
- 1 Hızlı Başlatma Kılavuzu (B)

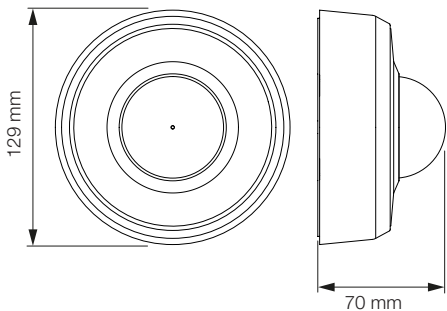
Ürünün boyutları MD / PD IR 4360-24 COM1 Sıva altı

3.11



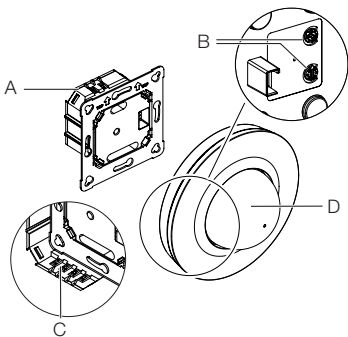
Ürünün boyutları MD / PD IR 4360-24 COM1 Sıva üstü

3.12



Cihazın genel görünümü MD / PD IR 4360-24 COM1  
Sıva altı

3.13

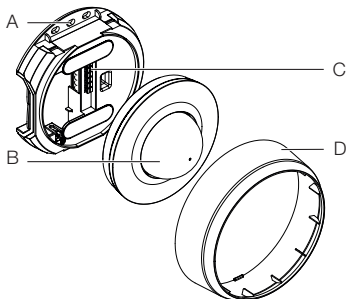


- A Yük modülü  
B Kutup çubuğu  
C Bağlantı terminali  
D Sensör modülü

TR

Cihazın genel görünümü MD / PD IR 4360-24 COM1  
Sıva üstü

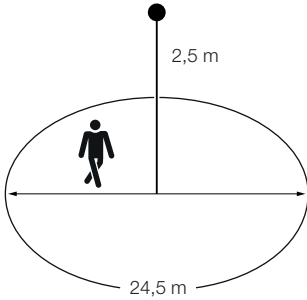
3.14



- A Sıva üstü adaptörü
- B Sensör modülü
- C Bağlantı terminali
- D Kapak halkası

Algılama alanı MD IR 4360-24 COM1

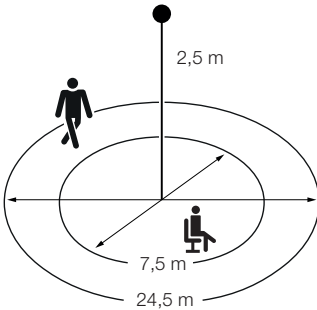
3.15



TR

Algılama alanı PD IR 4360-24 COM1

3.16



## 4. Elektrik bağlantısı

Elektrik besleme kablosu çok damarlı bir kablodur (kabloların azami çapı: 2,5 mm):

**L** = Faz (genellikle siyah veya kahverengi)

**N** = Nötr hattı (genellikle mavi)

**PE** = Topraklama hattı (yeşil / sarı)

**↓** = Bağlı olan faz (genellikle siyah, kahverengi veya gri)

**S** = Düğme

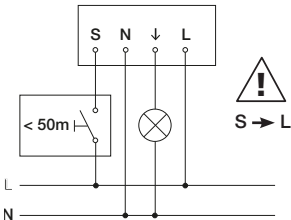
**Önemli:** Bağlantıların karıştırılması, daha sonra cihazda veya sigorta kutusunda kısa devreye neden olur. Bu durumda, kabloların hepsini tanımlamak ve yeniden monte etmek zorundasınız.

4.1



Devre şeması COM1 Sıva altı

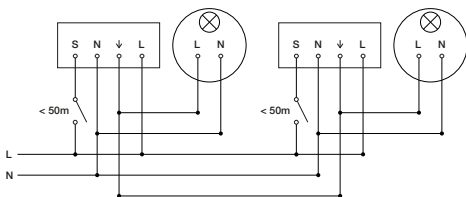
4.2





## Devre şeması COM1 Sıva altı – paralel çalıştırma

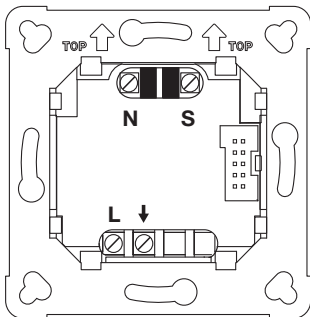
4.3



maks. 10 sensör

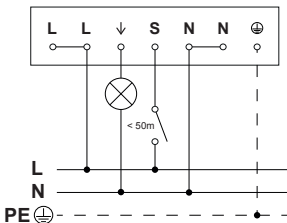
## Elektrik kablosu bağlantısı COM1 Sıva altı

4.4



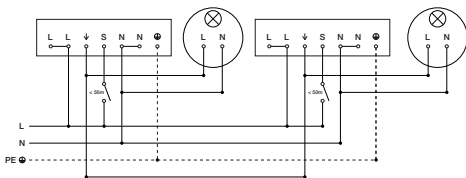
## Devre şeması COM1 Sıva üstü

4.5



## Devre şeması COM1 Sıva üstü – paralel çalıştırma

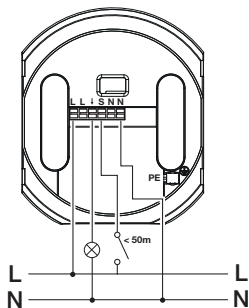
4.6



maks. 10 sensör

## Elektrik kablosu bağlantısı COM1 Sıva üstü

4.7



TR

## 5. Montaj



### Elektrik akımı nedeniyle tehlike!

Elektrik ileten parçalara dokunmak, elektrik çarpmasına, yanıklara veya ölüme yol açabilir.

- Elektriği kapatın ve elektrik beslemesini kesin.
- Elektriğin kesik olduğunu, kontrol kalemi ile kontrol edin.
- Elektrik beslemesinin kesik kalacağından emin olun.

### Maddi hasar tehlikesi!

Bağlantı tesisatlarının karıştırılması, kısa devreye yol açabilir.

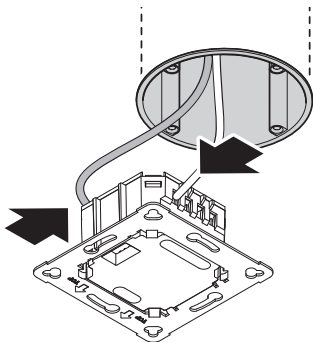
- Bağlantı tesisatlarını tanımlayın.
- Bağlantı tesisatlarını doğru bağlayın.

### Montaj hazırlığı

- Bütün yapı parçalarında hasar kontrolü yapın. Hasarlar olduğunda, ürünü işleme almayın.
- Uygun montaj yerini seçin.
  - Erişim menzilini göz önüne alarak.
  - Hareketlerin algılanmasını göz önüne alarak.
  - Titreşimsiz.
  - Kapsama alanında engeller yok.
  - Patlama tehlikesi olmayan bölgelerde.
  - Kolay tutuşmayan yüzeylerin üzerinde.

## Montaj adımları Sıva altı

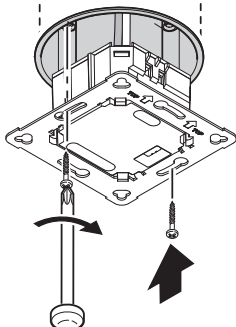
5.1



- Elektrik beslemesinin kapatıldığını kontrol edin.
  - Elektrik bağlantısını yapın.
- “4. Elektrik bağlantısı”

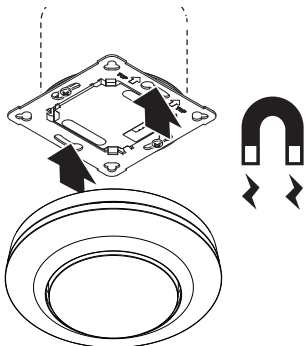
TR

5.2



- Yük modülünü montaj kutusuna vidalayın.

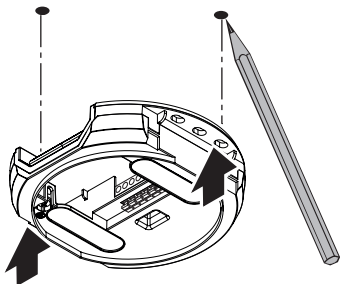
5.3



- Manyetik sensör modülünü, yük modülüne oturtun.
- Elektrik beslemesini açın.

## Montaj adımları Sıva üstü

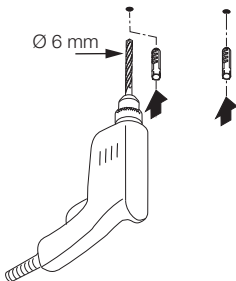
5.4



- Elektrik beslemesinin kapatıldığını kontrol edin.
- Delik yerlerini işaretleyin.

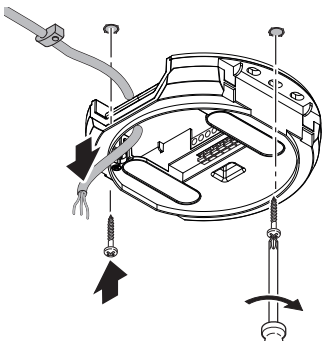
TR

5.5



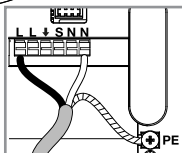
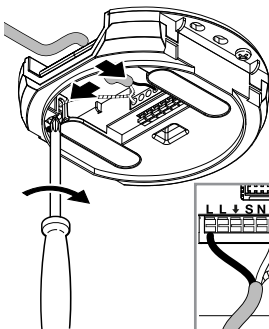
- Delikleri delin (Ø 6 mm) ve dübelleri yerleştirin.

5.6



- Kabloyu geçirin.
- Yük modülünü vidalayın.

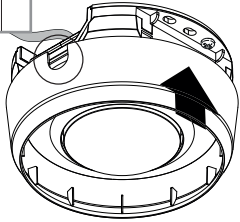
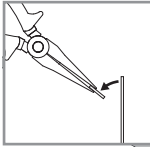
5.7



- Elektrik bağlantısını yapın.
- "4. Elektrik bağlantısı"



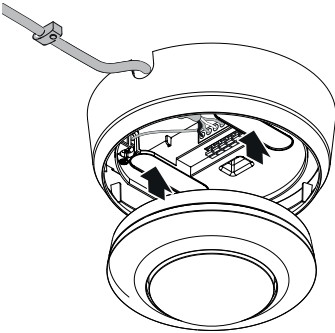
5.8



- Montaj kulađını sökün.
- Sıva üstü adaptörü oturtun.

TR

5.9

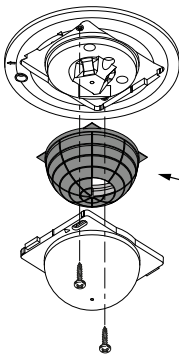


- Manyetik sensör modülünü oturtun.
- Elektrik beslemesini çalıştırın.

## Algılama menziline uyarlayın

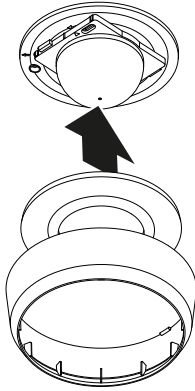
Algılama menzili, kapak siperliđi (teslimat kapsamı) ile isteđe gre uyarlanabilir.

5.10



- Elektrik beslemesinin kapatıldığını kontrol edin.
- Sensör modülünü yük modülünden çıkarın.
- Kapak halkasını ve merceđi demonte edin.
- Kapak siperliđini kesin:  
Üzeri örtülü lens segmentleri menzili kısaltır.
- Kapak siperliđini merceđe yerleřtirin.
- Merceđi vidalarla sabitleyin.
- Kapak halkasını oturtun.
- Sensör modülünü, yük modülüne yerleřtirin.

5.11



- Kapak halkasını yerleştirin.
  - Elektrik beslemesini açın.
  - Ayarları yapın.
- "6. Fonksiyon"

TR

## 6. Fonksiyon

### Fabrika ayarları

Sensör ilk defa devreye alınırken ve ayrıca Smart Remote uzaktan kumanda yardımıyla Reset yapılırken fabrika ayarları etkinleşir.

Alacakaranlık ayarı:	500 Lux
Zaman ayarı COM1:	5 dak
Tam / Yarı otomatik:	Tam otomatik

### Alacakaranlık ayarı

İstenen tepkime eşiği, yak. 2 ile 1.000 Lux arasında ayarlanabilir.

### Gündüz işletimi

Hareket algılandığında sensör, yükü ortam parlaklığına bağlı olmaksızın çalıştırır.

### Öğret

Sensörün daha ileride hareketlerde çalıştırmasının istendiği ışık koşullarında, Teach-IN fonksiyonu seçilir. 10 saniye sonra, ortam parlaklığının ölçülmüş olan değeri kaydedilir. Aynı zamanda yük kapatılır.

### Zaman ayarı

İstenen ardıl çalışma süresi, 5 saniye ile maks. 60 dakika arasında ayarlanabilir. Hareket algılanmadığında sensör, ardıl çalışma süresi sonunda kapatır.

### İşletim türü

#### Yarı otomatik

Aydınlatma, sadece otomatik olarak kapanır. Çalıştırma manuel yapılır, ışık düğme yardımıyla açılmalıdır ve ayarlanmış olan ardıl çalışma süresi boyunca açık kalır.

#### Tam otomatik

Aydınlatma, parlaklığa ve varlığa / harekete bağlı olarak otomatik olarak AÇIK ve KAPALI konumuna geçer. Aydınlatma, her zaman için manüel olarak çalıştırılabilir.

Bu durumda, alıřtırma otomatıęı geici olarak kesilir.

### **Tanıtım modu**

Iřık bir dęme ile kapatılırsa, sensr, tanıtım modunu etkinleřtirir. Hareket algılandıęı srece yk kapalı kalır. Hibir hareket algılanmadıęı ve ardıl alıřtırma sresi sona erdięi zaman, sensr tekrar normal sensrl iřletime geer.

### **Dęme Giriř**

Baęlanmış olan dęme, AIK / KAPALI iřlevine sahiptir ve aydınlatmayı aıp kapatabilir.

Bunun yanı sıra bir dęme de, sensr yarı otomatik moda iřletmek iin n kořuldur.

Baęlanan bir dęme aracılıęıyla bir srekli iřık etkinleřtirilebilir. Dęmeye iki kez basıldıęında 4 saat AIK etkinleřir. 4 saat AIK sresi dolmadan dęmeye tekrar basılması, sensrn normal tam veya yarı otomatik moda geri dnmesine neden olur.

### **Sadece PD'de: Parlaklıęa baęlı kapama**

Ayarlanan alacakaranlık eřięinin altına dřldęnde, hareket veya varlık algılaması olsa bile aydınlatma kapatılır.

### **ok sayıda sensr akıllı paralel alıřtırma**

L' algılama, 10 sensre kadar paralel olarak baęlanmayı mmkn kılar. Bir sensr tetiklendięinde lamba yanar ve aędaki tm sensrler gndz iřletimine geer.

Bunun avantajı, parlaklıktan baęımsız olarak hareketlerin algılanması ve ayarlanan ardıl alıřtırma sresinin sona ermesidir.

## LED fonksiyonu

**Normal işletim:** LED kapalı

**Çalıştırma:** LED, 10 saniye boyunca yavaşça mavi renkte yanıp söner

**Başlatma:** LED, sabit olarak mavi renkte yanar

**Tanımlama:** LED, yavaşça mavi renkte yanıp söner

**Hata:** LED, hızla kırmızı renkte yanıp söner

**Test işletimi hareket yok:** LED, yeşil renkte yanar

**Test modu Hareket:** LED, hızla yeşil renkte yanıp söner

**Teach-IN başarıyla tamamlandı:** LED, bir saniye boyunca yeşil renkte yanar

**Sabit ışık 4H AÇIK / KAPALI etkinleştirildi:** LED, sabit olarak cam göbeği renginde yanar

**Uzaktan kumanda komutu alındı:** LED, hızla cam göbeği renginde yanıp söner

**Yarı otomatik mod ayarı:** LED yavaşça 5 kez camgöbeği renginde yanıp söner

**Uzaktan kumanda RC5 (isteğe bağlı) (EAN 4007841 592806)**

Ek fonksiyonlar RC5:

- Sürekli ışık 4 saat AÇIK / KAPALI
- User-Reset

**Uzaktan kumanda RC8 (isteğe bağlı) (EAN 4007841 559410)**

Ek fonksiyonlar RC8:

- Zaman ayarı CH1
- Test / Norm işletim
- Alacakaranlık ayarı
- Gece işletimi
- Gün ışığı işletimi
- Teach-IN
- Reset

## Smart Remote (isteğe bağlı) EAN 4007841 009151

- Smartphone veya Tablet üzerinden kumanda.
- RC5 ve RC8 uzaktan kumandaların yerine geçer.
- Uygun App'ı yükleyin ve Bluetooth yardımıyla bağlayın.

Ek fonksiyonlar Smart Remote:

- Zaman ayarı: 5 sn – 60 dak
- Alacakaranlık ayarı: 2 – 1.000 Lux, Öğret
- Uzaktan kumandayı etkinleştirme / devre dışı bırakma
- Test modu
- Yarı / Tam otomatik:
- Sürekli ışık 4 saat AÇIK / KAPALI
- Reset

## Smart Remote APP

Smart Remote uygulamasını kullanmak için, App Store / Play Store'dan uygulamayı indirebileceğiniz bir akıllı telefon veya tablete ihtiyacınız vardır. Lütfen, cihazınızın Bluetooth'u desteklemesi gerektiğini unutmayın.

Android



iOS



TR

## 7. Bakım ve koruma

Cihaz bakım gerektirmez.



**Elektrik akımı nedeniyle tehlike!**

Elektrik ileten parçalara suyun teması, elektrik çarpmasına, yanıklara veya ölüme yol açabilir.

- Cihazı yalnızca kuru haldeyken temizleyin.

### **Maddi hasar tehlikesi!**

Yanlış temizlik maddeleri nedeniyle, cihaz zarar görebilir.

- Cihazı, deterjan kullanmadan hafif nemli bir bezle temizleyin.

## 8. Tasfiye

Elektrikli cihazlar, aksesuar ve ambalajlar, çevre dostu bir dönüşüme gönderilmelidir.



**Elektrikli cihazları evsel atıkların içine atmayın!**

### **Sadece AB ülkeleri için:**

Atık Elektrikli ve Elektronik Cihazlar için geçerli olan Avrupa yönergesine ve bunun dönüştüğü ulusal yasaya göre, artık kullanılmayacak haldeki elektrikli cihazların ayrı toplanması ve bir çevre dostu geri dönüşüme gönderilmesi zorunludur.



## 9. Üretici garantisi

**Üretici garantisi** STEINEL GmbH, Dieselstrasse 80-84, DE-33442 Herzebrock-Clarholz, Almanya

Alıcı sıfatıyla satıcıya karşı kanun ile öngörülen garanti haklarına sahiptir. Bu haklar ülkenizde geçerli olduğu sürece, garanti beyanımızla kısaltılmamakta ve sınırlanmamaktadır. STEINEL-Professional Sensörlü ürününüzün kusursuz kullanılabilirliği ve düzenli fonksiyonu konusunda 5 yıllık bir garanti süresi tanıyoruz. Bu ürünün malzeme, üretim ve tasarım hatalarından arınmış olduğunu garanti ediyoruz. Tüm elektronik parçaların ve kabloların işlevselliğini ve ayrıca kullanılan tüm hammaddelerde ve bunların yüzeylerinde kusursuzluğu garanti ediyoruz.

### **Garanti haklarından faydalanma:**

Ürününüzle ilgili şikayetiniz olduğunda, lütfen tam ve gönderi ücreti ödenmiş olarak, üzerinde satış tarihinin ve ürün tanımının bulunması gereken orijinal satın alma belgesiyle birlikte satıcınıza veya doğrudan Saos Teknoloji Elektrik LTD. ŞTİ. Halil Rifat Paşa Mah. Yüzer Havuz Sk. Perpa Ticaret Merkezi A Blok Kat: 5 No: 313 Şişli / İstanbul adresine gönderiniz.

Bu nedenle, satın alma belgenizi garanti süresi sona erene kadar saklamanızı tavsiye ediyoruz. Geri göndermeyle ilgili nakliye maliyetleri ve riskleri hakkında, STEINEL hiçbir sorumluluk almaz. Bir garanti durumunda yapılması gerekenler hakkındaki bilgileri web sitemizde bulabilirsiniz: [www.saosteknoloji.com.tr](http://www.saosteknoloji.com.tr)

Bir garanti durumu veya ürününüzle ilgili herhangi bir sorunuz olduğunda, bize her zaman memnuniyetle Acil Servis Hattı +90 212 220 09 20 üzerinden ulaşabilirsiniz.

**5 Y I L**  
**Ü R E T İ C İ**  
**G A R A N T İ S İ**

## 10. Teknik özellikler

- Boyutlar ( $\emptyset \times D$ )
  - MD / PD IR 4360-8 COM1: *UP: 109 x 70 mm*  
*AP: 129 x 65 mm*  
*DE: 109 x 109 mm*
  - MD / PD IR 4360-24 COM1: *UP: 109 x 75 mm*  
*AP: 129 x 70 mm*  
*DE: 109 x 114 mm*
- Giriş gerilimi: *220–240 V, 50/60 Hz*
- Çekilen güç Standby ( $P_{sb}$ ): *< 0,1 W*
- Zaman ayarı: *COM1 Rölesi 5 sn–60 dak.*
- Alacakaranlık ayarı: *2–1.000 Lux*
- Menzil (2,5 m yükseklikte):
  - MD IR 4360-8 COM1: *Teğetsel  $\emptyset$  8,5 m*  
*Radyal  $\emptyset$  4,5 m*
  - PD IR 4360-8 COM1: *Teğetsel  $\emptyset$  8,5 m*  
*Radyal  $\emptyset$  4,5 m*  
*Varlık  $\emptyset$  6,0 m*
  - MD IR 4360-24 COM1: *Teğetsel  $\emptyset$  24,5 m*  
*Radyal  $\emptyset$  5,5 m*
  - PD IR 4360-24 COM1: *Teğetsel  $\emptyset$  24,5 m*  
*Radyal  $\emptyset$  5,5 m*  
*Varlık  $\emptyset$  7,5 m*
- Kapsama açısı: *360°*
- Montaj yüksekliği: *2,5–4 m*
- Optimum montaj yüksekliği: *2,8 m*
- Koruma türü: *IP 54 (sadece siva üstü seçeneği)*
- Sıcaklık aralığı: *-20 °C ila +50 °C*
- L' üzerinden paralel çalıştırma: *maks. 10 sensör*

### Güç, çalıştırma çıkışı 1 (COM1)

- Akkor / halojen ampul yükü: *2.000 W*
- LED- / EVG yükü (maks. 50 adet,  $c < 176 \mu F$ ): *500 W*
- Alçak gerilim halojen ampuller: *2.000 VA*

## 11. Sorun giderme

### **Işık açılmıyor.**

- Bağlantı gerilimi yok.
  - Bağlantı gerilimini gözden geçirin.
- Lux değeri çok düşük ayarlanmış.
  - Lux değerini, ışık açılana kadar yavaşça artırın.
- Hareket algılaması yok.
  - Sensörün görüş alanını boşaltın.
  - Algılama alanını gözden geçirin.

### **Işık kapanmıyor.**

- Lux değeri çok yüksek.
  - Lux değerini daha düşük ayarlayın.
- Ardıl çalıştırma süresi geçiyor.
  - Ardıl çalıştırma süresini bekleyin, gerekt. daha kısa ayarlayın.
- Rahatsız edici ısı kaynakları, örn.: ısıtıcı fanlar, açık kapı ve pencereler, ev hayvanları, ampul / halojen spot, hareket eden nesnelere.
  - Algılama alanını gözden geçirin.

### **Sensör, hissetme haline rağmen kapatıyor.**

- Ardıl çalıştırma süresi çok kısa.
  - Ardıl çalıştırma süresini artırın.
- Işık eşiği çok düşük.
  - Alacakaranlık ayarını değiştirin.

### **Sensör çok geç kapatıyor.**

- Ardıl çalıştırma süresi çok uzun.
  - Ardıl çalıştırma süresini kısaltın.

### **Sensör, ön yürüme yönünde çok geç açıyor.**

- Ön yürüyüş yönündeki menzil kısalmış.
  - Başka sensörler monte edin.
  - Menzili uyarlayın.
  - İki sensör arasındaki mesafeyi azaltın.

### **Sensör, karanlığa rağmen hissetme halinde açmıyor.**

- Lux değeri çok düşük seçilmiş.
  - Parlaklık eşiğini yükseltin.
- Yarı otomatik etkin.
  - Tam otomatiği etkinleştirin veya ışığı düğme yardımıyla açın.
- 4 saat KAPALI etkin.
  - 4 saat KAPALI'yı devreden çıkartın.

### **Sensör uygulamaya bağlanmıyor.**

- Uygulama veya akıllı telefonda sistemi çökmesi.
  - Mobil cihazı yeniden başlatın.

## Tartalom

1.	Tudnivalók a dokumentummal kapcsolatban	462
2.	Általános biztonsági útmutatások	462
3.	A készülék ismertetése	463
4.	Elektromos csatlakozás	474
5.	Szerelés	478
6.	Működés	486
7.	Ápolás és karbantartás	490
8.	Ártalmatlanítás	490
9.	Gyártói garancia	491
10.	Műszaki adatok	492
11.	Hibaelhárítás	493

# 1. Tudnivalók a dokumentummal kapcsolatban

- Szerzői jogvédelem alatt áll. Sokszorosítani, akár részlegesen, csak az engedélyünkkel lehetséges.
- A műszaki fejlődést szolgáló változtatások jogát fenntartjuk.



**Figyelmeztetés veszélyekre!**



**Figyelmeztetés áram miatti veszélyekre!**



**Figyelmeztetés víz okozta veszélyekre!**

# 2. Általános biztonsági útmutatások



**Veszély a használati útmutató figyelmen kívül hagyása miatt!**

Jelen útmutató fontos információkat tartalmaz a készülék biztonságos kezeléséhez. Kiemelten figyelmeztet a lehetséges veszélyekre. A figyelmeztetések figyelmen kívül hagyása halálos vagy súlyos sérülésekhez vezethet.

- Figyelmesen olvassa el az útmutatót.
- Kövesse a biztonsági utasításokat.
- Tartsa jól hozzáférhető helyen.
- Áram alatt végzett munka veszélyes helyzetek kialakulásához vezethet. Áram alatt lévő alkatrészek megérintése áramütéshez, égési sérülésekhez vagy halálos balesethez vezethet.
- Hálózati feszültségen munkát csak szakképzett szakemberek végezhetnek.

- Tartsa be az adott országban hatályos villanszerelési előírásokat és bekötési feltételeket (pl. D: VDE 0100, A: ÖVE-ÖNORM E8001-1, CH: SEV 1000).
- Csak eredeti pótalkatrészeket használjon.
- Csak szaküzemek általi javítás megengedett.

## 3. A készülék ismertetése

### Rendeltetésszerű használat

- Érzékelő.
- Mennyezetre történő beltéri felszerelés.
- AP változat vakolat feletti szereléshez.
- UP változat vakolat alatti szereléshez.
- DE változat mennyezetbe való beszereléshez.

### Érzékelési értékek

Az érzékelő a következő érzékelési értékeket tudja rögzíteni:

- Mozgás (MD & PD).
- Jelenlét (PD).
- Fényerő (MD & PD).

Vezetékhoossz az érzékelő és a nyomógomb között < 50 m.

### Működési elv

A jelenlétjelző és mozgásjelző piro-érzékelővel felszerelt. A piro-érzékelők érzékelik a mozgó testek (emberek, állatok, stb.) által kibocsátott, láthatatlan hőszugárzást.

A jelenlétjelző egy további érzékelési területtel rendelkezik, ami kisebb mozgás érzékenyebb rögzítését is lehetővé teszi. Ez az érzékelt hőszugárzás elektronikus jellé alakul, és a relé kapcsol. Akadályokon (pl. falak, ablaküveg) keresztül a hőszugárzás nem érzékelhető.

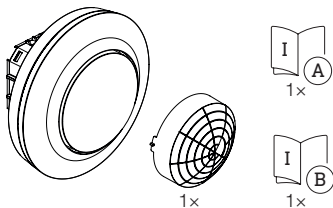
### Interfész

COM1: Relé 1

A COM1 relé terheléseket kapcsol. A szignálok feldolgozásra és kibocsátásra kerülnek.

## MD / PD IR 4360-8 COM1 vakolat alatti változat csomag tartalma

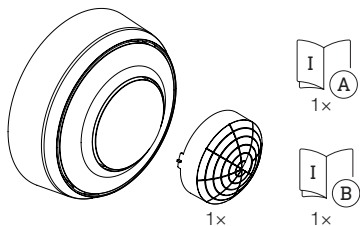
3.1



- 1 érzékelő
- 1 takaróbetét
- 1 biztonsági adatlap (A)
- 1 gyorsindítási útmutató (B)

## MD / PD IR 4360-8 COM1 vakolat feletti csomag tartalma

3.2

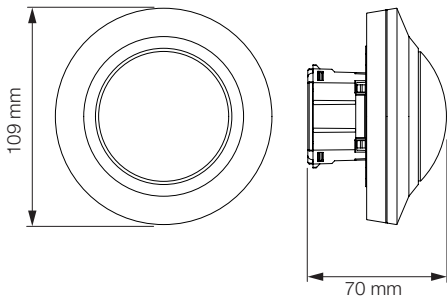


- 1 érzékelő
- 1 takaróbetét
- 1 biztonsági adatlap (A)
- 1 gyorsindítási útmutató (B)



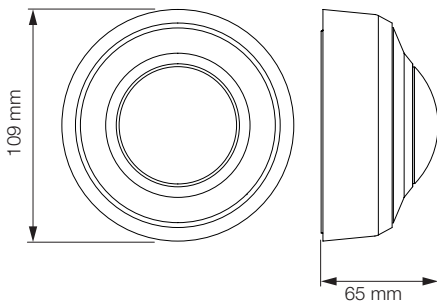
**Termékméret MD / PD IR 4360-8 COM1 vakolat alatti változat**

**3.3**



**Termékméret MD / PD IR 4360-8 COM1 vakolat feletti változat**

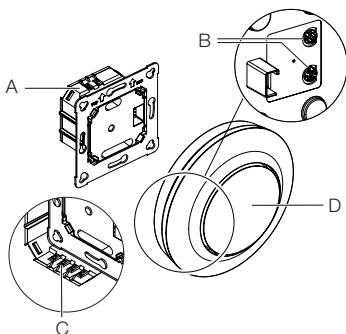
**3.4**



HU

## Készülék áttekintése MD / PD IR 4360-8 COM1 vakolat alatti változat

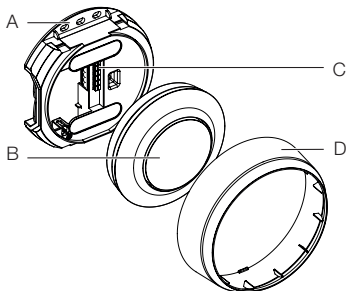
3.5



- A Terhelés modul
- B Potméter
- C Csatlakozókapocs
- D Érzékelő modul

## Készülék áttekintése MD / PD IR 4360-8 COM1 vakolat feletti változat

3.6

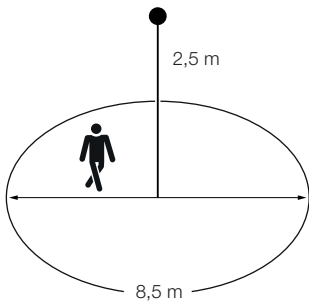


- A Adapter vakolat fölötti vezetékezéshez
- B Érzékelő modul
- C Csatlakozókapocs
- D Takarógyűrű

HU

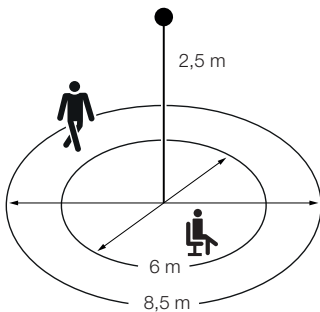
## Érzékelési tartomány MD IR 4360-8 COM1

3.7



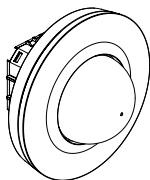
## Érzékelési tartomány PD IR 4360-8 COM1

3.8



## MD / PD IR 4360-24 COM1 vakolat alatti változat csomag tartalma

3.9



1x



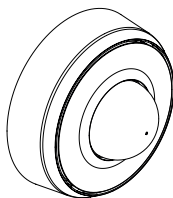
1x

- 1 érzékelő
- 1 takaróbetét
- 1 biztonsági adatlap (A)
- 1 gyorsindítási útmutató (B)

## MD / PD IR 4360-24 COM1 vakolat feletti csomag tartalma

HU

3.10



1x

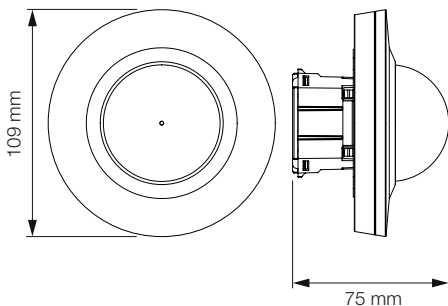


1x

- 1 érzékelő
- 1 takaróbetét
- 1 biztonsági adatlap (A)
- 1 gyorsindítási útmutató (B)

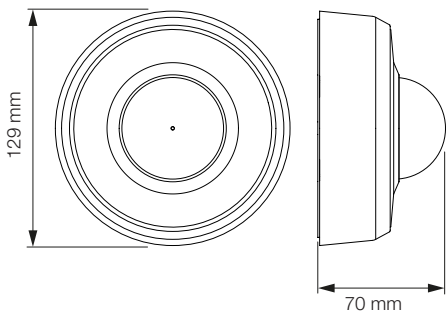
**Termékméret MD / PD IR 4360-24 COM1 vakolat alatti változat**

**3.11**



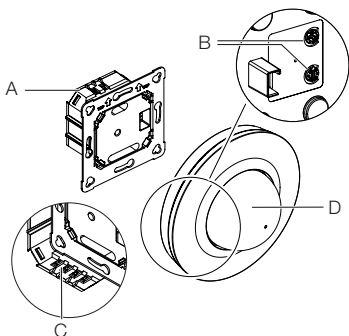
**Termékméret MD / PD IR 4360-24 COM1 vakolat feletti változat**

**3.12**



## Készülék áttekintése MD / PD IR 4360-24 COM1 vakolat alatti változat

3.13

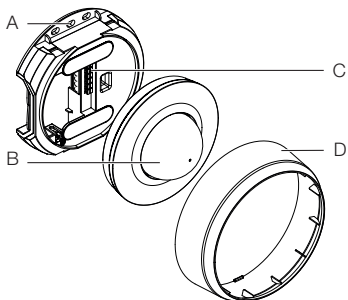


- A Terhelés modul
- B Potméter
- C Csatlakozókapocs
- D Érzékelő modul

HU

## Készülék áttekintése MD / PD IR 4360-24 COM1 vakolat feletti változat

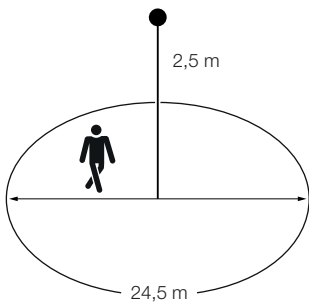
3.14



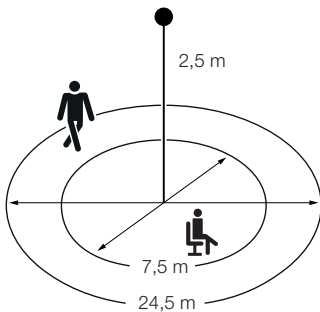
- A Adapter vakolat fölötti vezetékezéshez
- B Érzékelő modul
- C Csatlakozókapocs
- D Takarógyűrű



3.15



3.16



## 4. Elektromos csatlakozás

A hálózati betápvezeték szerepét többberű kábel látja el (vezetékek max. Ø 2,5 mm):

**L** = fázis (többnyire fekete vagy barna)

**N** = nulla vezető (többnyire kék)

**PE** = védőföldelés (zöld / sárga)

↓ = kapcsolt fázis (többnyire fekete, barna vagy szürke)

**S** = Gomb

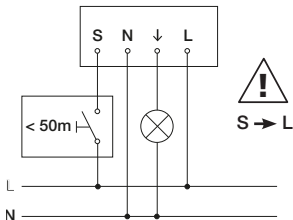
**Fontos:** A csatlakozások felcserélése később rövidzárlathoz vezet a berendezésben vagy a biztosítékdobozban. Ebben az esetben ismét azonosítani kell az egyes kábeleket, és újból fel kell szerelnie azokat.

4.1



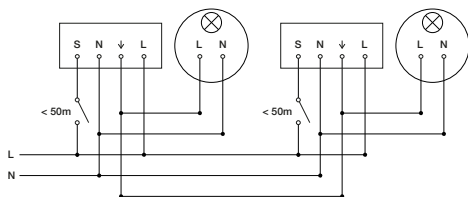
Kapcsolási rajz COM 1 vakolat alatti változat

4.2



## Kapcsolási rajz COM 1 vakolat alatti változat – párhuzamos kapcsolása

### 4.3

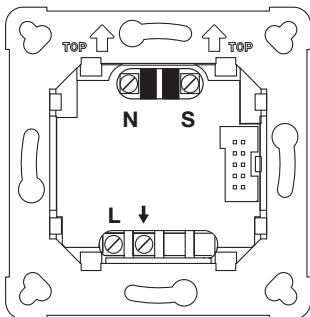


max. 10 érzékelő

## Hálózati betáplazeték csatlakoztatása COM1 vakolat alatti változat

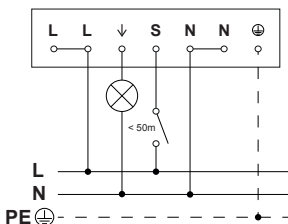
HU

### 4.4



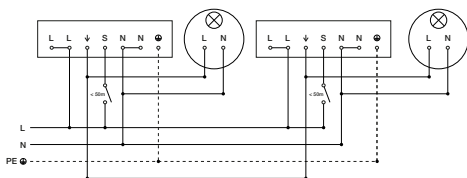
## Kapcsolási rajz COM 1 vakolat feletti változat

4.5



## Kapcsolási rajz COM 1 vakolat feletti változat – párhuzamos kapcsolása

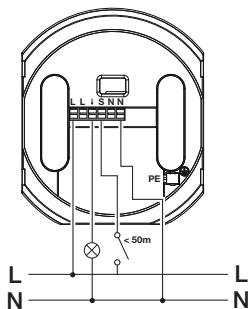
4.6



max. 10 érzékelő

## Hálózati betápvezeték csatlakoztatása COM1 vakolat feletti változat

4.7



HU

## 5. Szerelés



### Áramütés veszélye!

Áram alatt lévő alkatrészek megérintése áramütéshez, égési sérülésekhez vagy halálos balesethez vezethet.

- Kapcsolja le az áramot és szakítsa meg a ráadott feszültséget.
- Feszültségjelzővel ellenőrizze, hogy a készüléken tényleg nincs feszültség.
- Gondoskodjon róla, hogy ne kapcsolhassák vissza a feszültségellátást.

### Anyagi károk veszélye!

A hálózati kábelek felcserélése rövidzárlathoz vezethet.

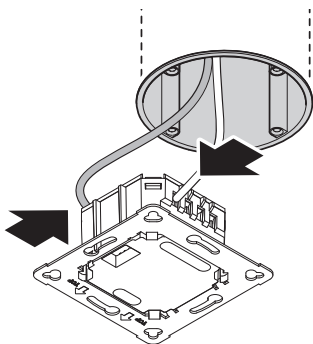
- Azonosítsa be a hálózati kábeleket.
- Helyesen kösse össze a hálózati kábeleket.

### Előkészületek a szerelés megkezdése előtt

- Minden alkatrészt ellenőrizzen sérülés szempontjából. Sérülések esetén ne vegye használatba a terméket.
- Válasszon ki egy alkalmas felszerelési helyet.
  - A hatótávolság figyelembevételével.
  - A mozgásérzékelés figyelembevételével.
  - Rázkódásmentes.
  - Az érzékelési tartomány akadálymentes.
  - Ne szerelje fel robbanásveszélyes területre.
  - Ne helyezze gyúlékony felületekre.

## Falba süllyesztett szerelés lépései

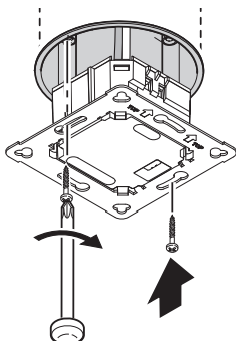
5.1



- Ellenőrizze, hogy kikapcsolták-e a tápfeszültséget.
  - Végezze el a hálózatra csatlakoztatást.
- „4. Elektromos csatlakozás”

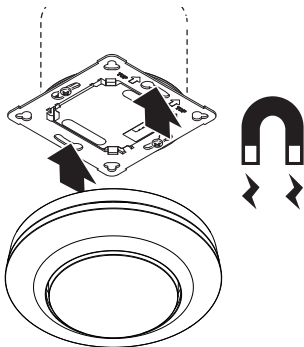
HU

## 5.2



- Csavarozza a terhelési modult szorosan a csatlakozó dobozra.

## 5.3

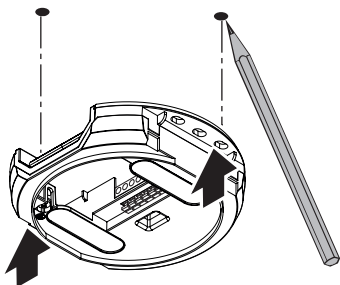


- Helyezze az érzékelő modult a terhelési modulra.
- Kapcsolja be az áramellátást.



## Vakolat feletti szerelés lépései

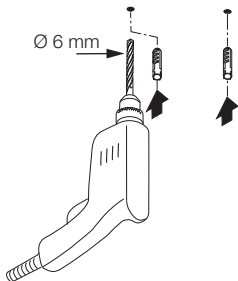
5.4



- Ellenőrizze, hogy kikapcsolták-e a tápfeszültséget.
- Jelölje be a furatok helyét.

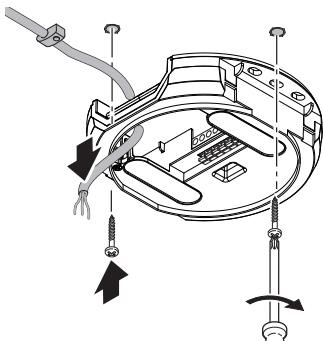
HU

5.5



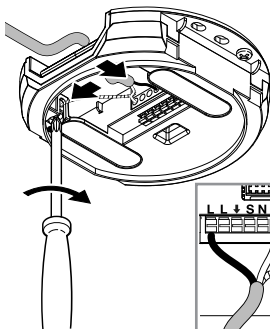
- Fúrja ki a furatokat (Ø 6 mm) és rakja be a tipliket.

5.6



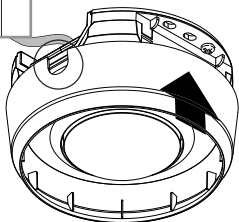
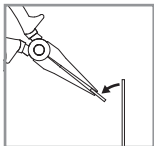
- Húzza át a kábelt.
- Csavarozza fel a terhelési modult.

5.7



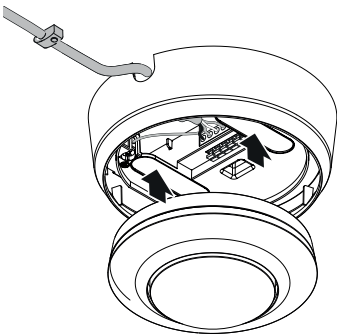
- Végezze el a hálózatra csatlakoztatást.
- „4. Elektromos csatlakozás”

5.8



- Törje ki a szerelőfelületet.
- Helyezze fel a vakolat fölötti vezetékezés adapterét.

5.9



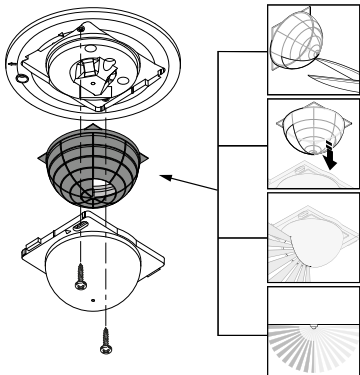
HU

- Helyezze fel a mágneses érzékelő modult.
- Kapcsolja be az áramellátást.

## Állítsa be az érzékelési tartományt

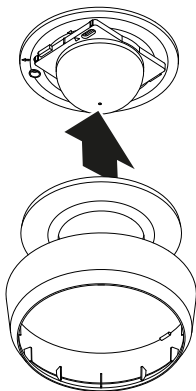
A takaróbetétekkel (a csomag tartalmazza) az érzékelési tartományt egyedileg állítható.

5.10



- Ellenőrizze, hogy kikapcsolták-e a tápfeszültséget.
- Válassza le az érzékelő modult a terhelési modulról.
- Szerelje le a takarógyűrűt és a lencsét.
- Vágja méretre a takaróbetétet:  
A letakart lencsetartományok csökkentik a hatótávolságot.
- A takaróbetétet helyezze a lencsébe.
- A lencsét csavarokkal erősítse fel.
- Helyezze el a takarógyűrűt.
- Helyezze az érzékelő modult a terhelési modulra.

5.11



- Helyezze fel a takarógyűrűt.
  - Kapcsolja be az áramellátást.
  - Végezze el a beállításokat.
- „6. Működés”

HU

## 6. Működés

### Gyári beállítások

Az érzékelő első üzembe helyezésekor illetve a Smart Remote távirányító történő újraindításkor aktíválódnak a gyári beállítások.

Alkonykapcsoló-beállítás:	500 Lux
Időbeállítás COM1:	5 perc
Teljes- / félautomata	automata üzemmód

### Alkonykapcsoló-beállítás

A kívánt megszólalási küszöb kb. 2 – 1.000 lux közé állítható be.

### Nappali üzem

Az érzékelő a környezeti fényerőtől függetlenül kapcsolja a terhelést, ha mozgást észlel.

### Teach-IN

A kívánt fényviszonyoknál, amikor a mozgásérzékelőnek a jövőben mozgás esetén be kell kapcsolnia, válassza a Teach-IN funkciót. 10 másodperc múlva a berendezés tárolja a környezeti fényerő így mért értékét. Egyidejűleg a terhelés kikapcsol.

### Időbeállítás

A kívánt utánvilágítási időt min. 5 másodperc és max. 60 perc között lehet beállítani. Amennyiben nem érzékel mozgást, az utánvilágítási idő letelte után az érzékelő kikapcsol.

### Üzemmód

#### Félautomatikus

A világítás már csak automatikusan kapcsol ki. A bekapcsolás kézzel történik, világítást a kapcsológombbal kell kérni, amely a beállított utánvilágítási időtartamra bekapcsolva marad.

## **Automatikus**

A világítás a fényerőtől és jelenléttől / mozgástól függően önműködően BE és KI kapcsol. A világítás bármikor bekapcsolható kézzel. Ilyenkor a kapcsolóautomata működése átmenetileg megszakad.

## **Bemutató üzemmód**

Amennyiben a fényt egy nyomógomb segítségével kikapcsolják, az érzékelő aktíválja a prezentációs módozatot. A terhelés addig kikapcsolva marad, amíg a mozgás érzékelése meg nem történik. Amint mozgás már nem érzékelhető, és az utánvilágítási idő letelt, az érzékelő ismét normál érzékelő üzemmódra vált.

## **Nyomógomb bemenet**

A hozzákapcsolt nyomógomb BE / KI funkcióval rendelkezik, és a világítást BE ill KI kapcsolja.

Egy nyomógomb továbbá a feltétele annak, hogy az érzékelőt félautomata üzemmódban lehessen üzemeltetni. Egy hozzákapcsolt nyomógomb segítségével aktiválható a folyamatos világítás. A nyomógomb 2x megnyomása aktiválja a 4 órán át BE funkciót. A 4 órás BE letelte után a nyomógomb egyszeri megnyomása az érzékelőt újra a normál teljes vagy félautomata üzemmódba állítja.

## **Csak PD változat: környezetifényerő-függő kikapcsolás**

A beállított alkonyatfény küszöbérték alatt a világítás fennálló mozgás vagy jelenlét érzékelése esetén is kikapcsol.

## **Több érzékelő intelligens párhuzamos kapcsolása**

Az L'-felismerésnek köszönhetően akár 10 érzékelő is összekapcsolható párhuzamos kapcsolással. Egy szenzor kioldása esetén a világítás bekapcsol és a hálózatba kötött valamennyi érzékelő nappali üzemre kapcsol. Ennek előnye, hogy a fényerőtől függetlenül minden mozgást felismer és a beállított utánműködési idő lejár.

## LED funkció

**Normál üzemmód:** LED ki

**Indítás:** LED 10 másodpercig lassan kéken villog

**Inicializálás:** LED tartósan kéken világít

**Azonosítás:** LED lassan kéken villog

**Hiba:** LED gyorsan pirosan villog

**Teszt üzemmód, nincs mozgás:** LED zölden világít

**Próbaüzem mozgás:** LED gyorsan zölden villog

**Teach-IN sikeresen befejezve:** LED egy másodpercig zölden világít

**Folyamatos világítás 4H BE / KI aktivált:** LED folyamatosan cián színben világít

**Távírányító utasítást kapott:** LED gyorsan cián színben villog

**Félautomata üzemmód beállítva:** LED 5x lassan cián színben villog

**RC5 távirányító (opcionális) (EAN 4007841 592806)**

Az RC5 további műveletei

- Folyamatos világítás 4 óra BE / KI
- User-Reset

**RC8 távirányító (opcionális) (EAN 4007841 559410)**

Az RC8 további műveletei

- CH1 időbeállítás
- Próba- / normál üzem
- Alkonykapcsoló-beállítás
- Éjszakai üzem
- Nappali üzem
- Teach In / betanítás
- Reset



## Smart Remote (opcionális) EAN 4007841 009151

- Vezérlés okostelefonról vagy tabletről
- Helyettesíti az RC5 és az RC8 távirányítókat
- Töltse le a hozzávaló alkalmazást, és kapcsolódjon Bluetooth használatával.

### Smart Remote kiegészítő funkciók

- Időbeállítás: 5 mp – 60 perc
- Szűrületi beállítás: 2 – 1.000 Lux, Teach
- Távirányító aktiválás / deaktiválás
- Próba mód
- Teljes- / félautomata
- Folyamatos világítás 4 óra BE / KI
- Reset

## Smart Remote Applikáció

A Smart Remote applikáció használatához szüksége van egy okostelefonra vagy tabletre, amelyre letölthetők applikációk az AppStore / Play Store-ból. Kérjük figyeljen arra, hogy készülékének támogatnia kell a Bluetooth funkciót.

### Android



### iOS



## 7. Ápolás és karbantartás

A berendezés nem igényel karbantartást.



**Áramütés veszélye!**

Áram alatt lévő alkatrészek vízzel való érintkezése áramütéshez, égési sérülésekhez vagy halálos balesethez vezethet.

- A berendezést csak száraz állapotban tisztítsa.

**Anyagi károk veszélye!**

A nem megfelelő tisztítószer megrongálhatja a készüléket.

- A berendezést enyhén benedvesített ruhával, tisztítószer használata nélkül tisztítsa.

## 8. Ártalmatlanítás

Gondoskodjon az elektromos készülékek, a tartozékok és a csomagolás környezetbarát újrahasznosításáról.



**Ne dobjon elektromos készülékeket a háztartási szemétbe!**

**Csak az EU-országok esetében:**

A használt elektromos és elektronikus berendezésekre vonatkozó hatályos EU irányelvek értelmében, és ezeknek a nemzeti jogban való alkalmazása szerint a már nem működőképes elektromos berendezéseket külön kell gyűjteni, és gondoskodni kell környezetbarát újrahasznosításukról.

## 9. Gyártói garancia

**Gyártói garancia** STEINEL GmbH, Dieselstrasse 80-84, DE-33442 Herzebrock-Clarholz, Németország

Önnek, mint a termék vevőjének, adott esetben jogában áll az eladóval szemben érvényesíteni az Önt törvényesen megillető hiánypótlási-, ill. termékszavatossági jogokat. Amennyiben léteznek ilyen jogok az Ön lakóhelye szerinti országban, jelen jótállási nyilatkozatunk semmiben sem szűkíti és korlátozza azokat. A magunk részéről 5 év jótállást adunk arra, hogy az Ön által vásárolt STEINEL professzionális érzékelő termék kifogástalan minőségű és rendszeresen működik. Szavatoljuk, hogy ez a termék mentes az anyaghibáktól, a gyártási és szerkezeti hibáktól. Szavatoljuk továbbá, hogy az összes elektronikus alkatrész és kábel működőképes, továbbá, hogy minden alkalmazott szerkezeti anyag és azok felülete hibátlan.

### **Jótállási igények érvényesítése:**

Amennyiben a termékével kapcsolatban reklamációval kíván élni, kérjük, hogy a terméket hiánytalanul és bérmentesítve küldje vissza a kereskedőjének vagy közvetlenül nekünk a DINOCOOP Kft, Radvány u. 24, H-1118 Budapest címre, mellékelve az eredeti vásárlási bizonylatot, amelyen rajta kell lennie a vásárlás dátumának és a termék elnevezésének. Ezért a garancia idő végéig ajánlatos gondosan megőriznie a vásárlási bizonylatát. A visszaküldés során keletkező szállítási költségekért és kockázatokért a STEINEL nem vállal felelősséget.

A jótállás érvényesítéséről a [www.steinel-professional.de/garantie](http://www.steinel-professional.de/garantie) honlapunkon kap tájékoztatást.

Aennyiben a garancia körébe eső esemény következett be, vagy a termékével kapcsolatban szeretne kérdezni valamit, bármikor felhívhat bennünket a +36/1/3193064 szervizvonal számon.

**5 ÉV**  
GYÁRTÓI  
GARANCIA

## 10. Műszaki adatok

- Méretek ( $\varnothing \times T$ )
  - MD / PD IR 4360-8 COM1: *UP: 109 × 70 mm*  
*AP: 129 × 65 mm*  
*DE: 109 × 109 mm*
  - MD / PD IR 4360-24 COM1: *UP: 109 × 75 mm*  
*AP: 129 × 70 mm*  
*DE: 109 × 114 mm*
- Bemeneti feszültség: *220–240 V, 50/60 Hz*
- Teljesítményfelvétel Standby ( $P_{sb}$ ): *< 0,1 W*
- Időbeállítás: *COM1 relé 5 mp–60 perc*
- Alkonykapcsoló-beállítás: *2–1.000 Lux*
- Hatótávolság (2,5 m magasságban):
  - MD IR 4360-8 COM1: *Érintőleges  $\varnothing$  8,5 m*  
*Sugárirány  $\varnothing$  4,5 m*
  - PD IR 4360-8 COM1: *Érintőleges  $\varnothing$  8,5 m*  
*Sugárirány  $\varnothing$  4,5 m*  
*Jelenlét  $\varnothing$  6,0 m*
  - MD IR 4360-24 COM1: *Érintőleges  $\varnothing$  24,5 m*  
*Sugárirány  $\varnothing$  5,5 m*
  - PD IR 4360-24 COM1: *Érintőleges  $\varnothing$  24,5 m*  
*Sugárirány  $\varnothing$  5,5 m*  
*Jelenlét  $\varnothing$  7,5 m*
- Érzékelési szög: *360°*
- Szerelési magasság: *2,5–4 m*
- Optimális szerelési magasság: *2,8 m*
- Védelem típusa: *IP54 (csak vakolat feletti változat)*
- Hőmérséklettartomány: *-20 °C–+50 °C*
- Párhuzamos kapcsolat L'-en keresztül: *max. 10 érzékelő*

### Teljesítmény 1. kapcsoló kimeneten (COM1)

- Izzó- / halogénlámpa terhelés: *2.000 W*
- LED- / EVG-terhelés (max. 50 db,  $c < 176 \mu F$ ): *500 W*
- Kisfeszültségű halogénlámpák: *2.000 VA*

## 11. Hibaelhárítás

### A világítás nem kapcsol be.

- Nem csatlakoztatták rá a feszültséget.
  - Feszültség csatlakoztatását átvizsgálni.
- A Lux-érték túl alacsonyra van beállítva.
  - Lux-értékét lassan növelni, amíg a világítás be nem kapcsol.
- Nincs mozgásérzékelés.
  - Az érzékelő irányába szabad rálátást biztosítani.
  - Érzékelési területet átvizsgálni.

### A világítás nem kapcsol ki.

- A Lux-érték túl magas.
  - Lux-értékét kisebbre állítani.
- Utánműködési idő letelik.
  - Utánműködési idő leteltét megvárni, esetleg utánműködési időt kisebbre állítani.
- Zavaró hőforrások, pl.: fűtőventilátor, nyitott ajtók és ablakok, háziállatok, izzókörte / halogén sugárzó, mozgó tárgyak.
  - Érzékelési területet átvizsgálni.

### Érzékelő jelenlét ellenére kikapcsol.

- Utánműködési idő túl rövid.
  - Utánműködési időt megnövelni.
- Világítási küszöbérték túl kicsi.
  - Szürkületi beállítást módosítani.

### Érzékelő túl későn kapcsol ki.

- Utánműködési idő túl hosszú.
  - Utánműködési időt lerövidíteni.

### Érzékelő szemből való megközelítés esetén túl későn kapcsol be.

- Szemből való megközelítésnél a hatótávolság kisebb.
  - További érzékelőket felszerelni.
  - Hatótávolságot beállítani.
  - Két érzékelő közötti távolságot lecsökkenteni.

**Jelenlét esetén az érzékelő a sötétség ellenére sem kapcsol be.**

- Túl kicsire választották a Lux-értéket.
  - Fényerősségi küszöbértéket megnövelni.
- Félautomatika aktív.
  - Teljes automatikát aktiválni vagy a világítást a nyomógombbal bekapcsolni.
- 4 óra KI aktív.
  - 4 óra KI deaktiválni.

**Az érzékelő nem kapcsolódik az alkalmazáshoz.**

- Az applikáció vagy az okostelefon rendszerleállása.
  - A mobil végkészülék újraindítása.

## Obsah

1.	K tomuto dokumentu	496
2.	Všeobecné bezpečnostní pokyny	496
3.	Popis přístroje	497
4.	Elektrické připojení	508
5.	Montáž	512
6.	Funkce	520
7.	Údržba a ošetřování	524
8.	Likvidace	524
9.	Záruka výrobce	525
10.	Technické parametry	526
11.	Odstranění poruch	527

# 1. K tomuto dokumentu

- Chráněno autorským právem. Dotisk, i částečný, jen s naším souhlasem.
- Změny, které slouží technickému pokroku, vyhrazeny.



**Varování před nebezpečím!**



**Varování před ohrožením elektrickým proudem!**



**Varování před ohrožením vodou!**

# 2. Všeobecné bezpečnostní pokyny



**Nebezpečí vyplývající z nedodržování návodu k použití!**

Tento návod obsahuje důležité informace pro bezpečnou manipulaci s přístrojem. Na možná nebezpečí je upozorněno zvlášť. Nedodržování může vést ke smrti nebo těžkým poraněním.

- Pozorně si přečtěte návod.
- Řiďte se bezpečnostními pokyny.
- Musí být stále přístupné.
- Zacházení s elektrickým proudem může vést k nebezpečným situacím. Při kontaktu s vodivými díly může dojít k úrazu elektrickým proudem, popáleninám nebo smrti.
- Práce na síťovém napětí může provádět pouze kvalifikovaný personál.
- Je třeba dodržovat předpisy pro instalaci elektrických zařízení a podmínky jejich připojení dle ČSN (např. D: VDE 0100, A: ÖVE-ÖNORM E8001-1, CH: SEV 1000).
- Používat jen originální náhradní díly.



- Opravy mohou provádět jen specializované provozy.

## 3. Popis přístroje

### Používání v souladu s určením

- Senzor.
- Montáž na strop v interiéru.
- Varianta AP pro montáž na omítku.
- Varianta UP pro montáž pod omítku.
- Varianta DE pro montáž do stropu.

### Položky senzorů

Senzor může zaznamenávat následující položky senzorů:

- Pohyb (MD & PD).
- Přítomnost (PD).
- Světlost (MD & PD).

Délka vedení mezi senzorem a tlačítkem < 50 m.

### Princip funkce

Prezenční hlásič a hlásič pohybu je vybaven pyroelektrickými senzory. Pyroelektrické senzory zaznamenávají neviditelné tepelné záření vydávané pohybujícími se těly (např. osob, zvířat).

Prezenční hlásič se vyznačuje dodatečnou oblastí prezenze, která umožňuje citlivější záchyt i malých pohybů. Takto zaznamenané tepelné záření je pak elektronicky převedeno a relé se sepne. Tepelné záření neprochází překážkami (např. zdi, skleněné tabule).

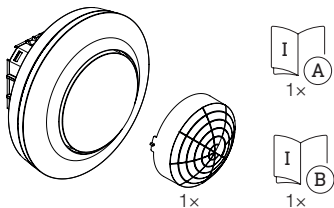
### Rozhraní

COM1: relé 1

Relé COM1 spíná zátěž. Signály jsou zpracovány a vydány.

## Rozsah dodávky MD / PD IR 4360-8 COM1 pod omítku

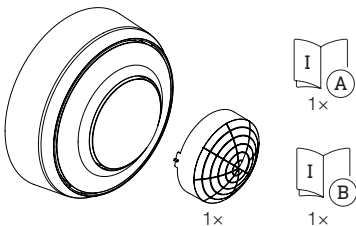
3.1



- 1 senzor
- 1 krycí segment
- 1 bezpečnostní list (A)
- 1 stručný návod k použití (B)

## Rozsah dodávky MD / PD IR 4360-8 COM1 na omítku

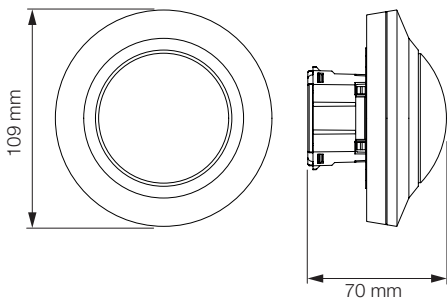
3.2



- 1 senzor
- 1 krycí segment
- 1 bezpečnostní list (A)
- 1 stručný návod k použití (B)

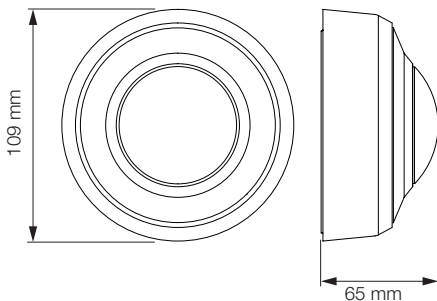
### Rozměry výrobku MD / PD IR 4360-8 COM1 pod omítku

3.3



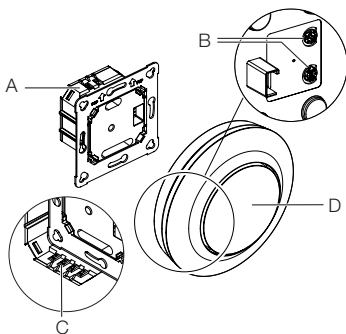
### Rozměry výrobku MD / PD IR 4360-8 COM1 na omítku

3.4



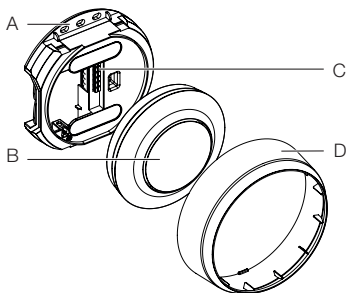
CZ

3.5



- A Zátěžový modul
- B Kolík potenciometru
- C Připojovací svorka
- D Sensorový modul

3.6

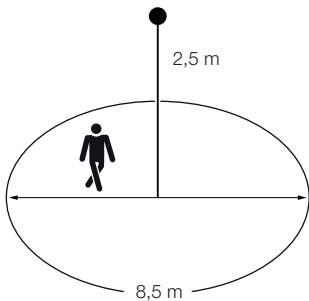


- A Adaptér na omítku
- B Sensorový modul
- C Připojovací svorka
- D Krycí kroužek

CZ

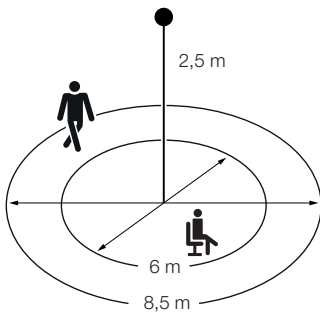
## Oblast záchyty MD IR 4360-8 COM11

3.7



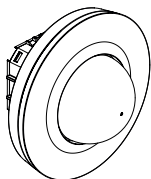
## Oblast záchyty PD IR 4360-8 COM1

3.8



## Rozsah dodávky MD / PD IR 4360-24 COM1 pod omítku

3.9



1x

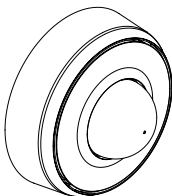


1x

- 1 senzor
- 1 krycí segment
- 1 bezpečnostní list (A)
- 1 stručný návod k použití (B)

## Rozsah dodávky MD / PD IR 4360-24 COM1 na omítkuz

3.10



1x



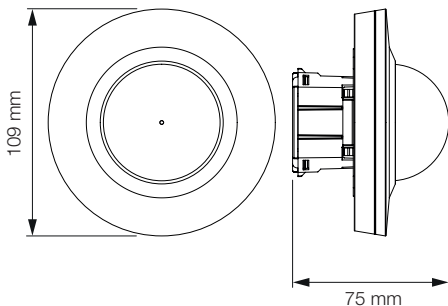
1x

- 1 senzor
- 1 krycí segment
- 1 bezpečnostní list (A)
- 1 stručný návod k použití (B)

CZ

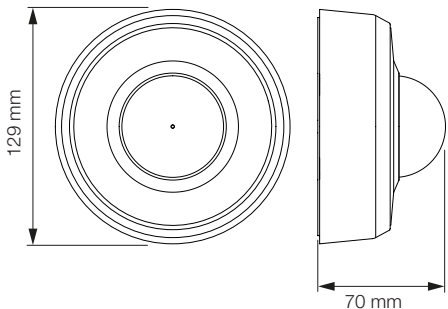
Rozměry výrobku MD / PD IR 4360-24 COM1 pod omítku

3.11



Rozměry výrobku MD / PD IR 4360-24 COM1 na omítku

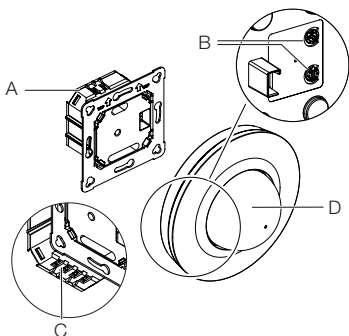
3.12





## Přehled zařízení MD / PD IR 4360-24 COM1 pod omítku

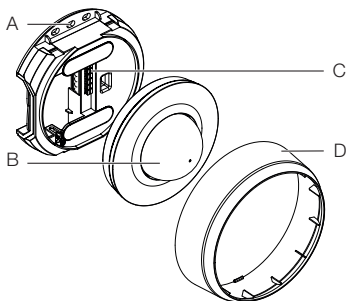
3.13



- A Zátěžový modul
- B Kolík potenciometru
- C Připojovací svorka
- D Senzorový modul

CZ

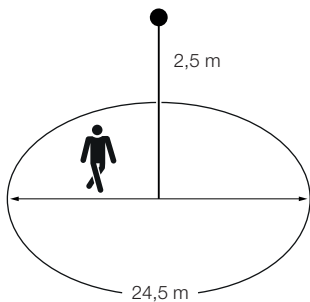
3.14



- A Adaptér na omítce
- B Sensorový modul
- C Připojovací svorka
- D Krycí kroužek

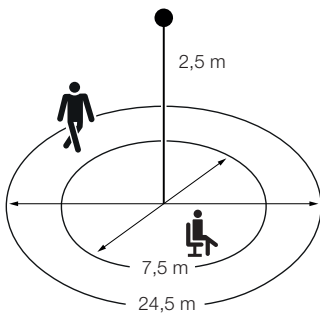
## Oblast záchytu MD IR 4360-24 COM1

3.15



## Oblast záchytu PD IR 4360-24 COM1

3.16



CZ

## 4. Elektrické připojení

Přívodní síťové vedení je tvořeno vícevodičovým kabelem (max. Ø vedení: 2,5 mm):

**L** = fázový vodič (většinou černý nebo hnědý)

**N** = neutrální vodič (většinou modrý)

**PE** = ochranný vodič (zelenožlutý)

**↓** = spínaný fázový vodič (většinou černý, hnědý nebo šedý)

**S** = tlačítko

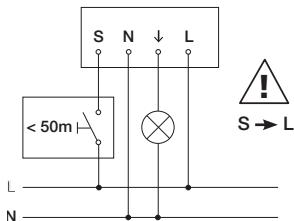
**Důležité:** Záměna vodičů později způsobí zkrat v přístroji nebo ve vaší pojistkové skříni. V tomto případě je nutno jednotlivé kabely identifikovat a poté znovu zapojit.

4.1



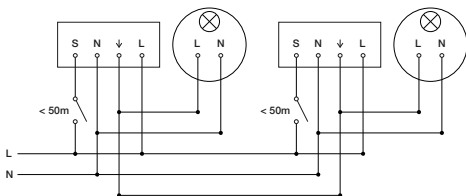
Schéma zapojení COM1 pod omítku

4.2



## Schéma zapojení COM1 pod omítku – paralelní zapojení

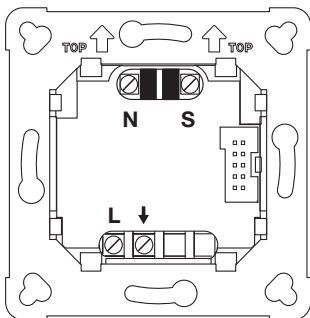
### 4.3



max. 10 senzorů

## Připojení k elektrické síti COM1 pod omítku

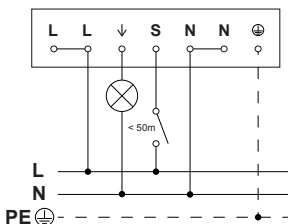
### 4.4



CZ

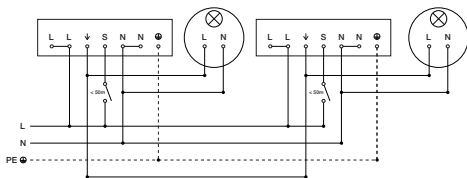
## Schéma zapojení COM1 na omítku

4.5



## Schéma zapojení COM1 na omítku – paralelní zapojení

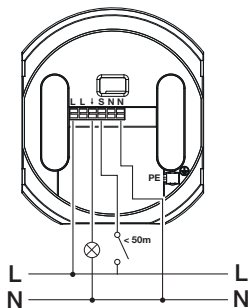
4.6



max. 10 senzorů

## Připojení k elektrické síti COM1 na omítce

4.7



CZ

## 5. Montáž



### Ohrožení elektrickým proudem!

Při kontaktu s vodivými díly může dojít k úrazu elektrickým proudem, popáleninám nebo smrti.

- Vypnout proud a přerušit přívod napětí.
- Zkoušečkou napětí zkontrolovat, zda je vedení bez napětí.
- Zajistit, aby přívod napětí zůstal přerušovaný

### Nebezpečí věcných škod!

Záměna připojovacích vedení může vést ke zkratu.

- Identifikovat připojovací vedení.
- Správně spojit připojovací vedení.

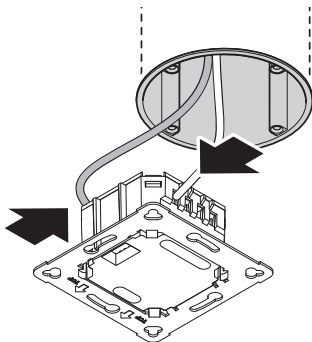
### Příprava k montáži

- Zkontrolovat poškození u všech konstrukčních dílů.  
Při poškození výrobek nepoužívat.
- Vybrat vhodné místo montáže.
  - Při zohlednění dosahu.
  - Při zohlednění zachycení pohybu.
  - Bez otřesů.
  - Oblast záchyty musí být bez překážek.
  - Ne do oblastí ohrožených výbuchem.
  - Ne na povrchy, které patří mezi snadno vznítitelné.



## Postup při montáži pod omítku

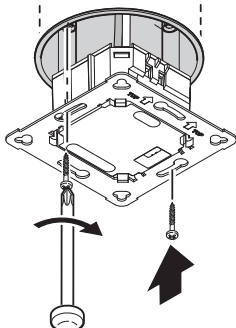
5.1



- Zkontrolovat, zda je vypnutý přívod napětí.
  - Provést připojení k síti.
- „4. Elektrické připojení“

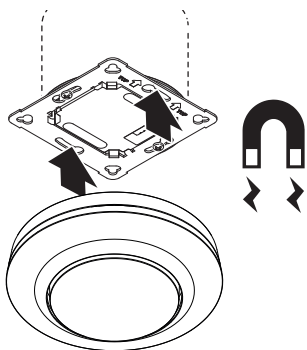
CZ

## 5.2



- Zátěžový modul našroubovat na vestavnou krabici.

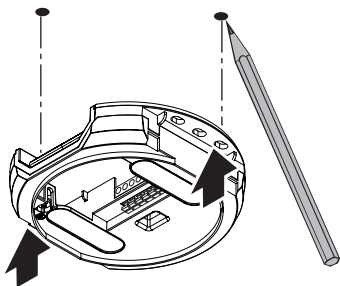
## 5.3



- Magnetický sensorový modul nasadit na zátěžový modul.
- Zapnout napájení elektrickým proudem.

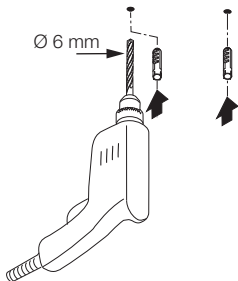
## Postup při montáži na omítce

5.4



- Zkontrolovat, zda je vypnutý přívod napětí.
- Vyznačit otvory k vrtání.

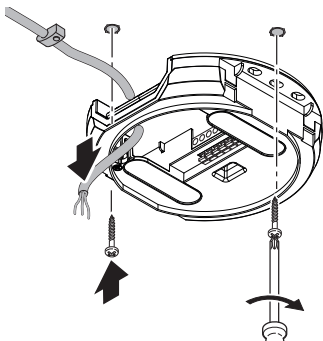
5.5



- Vyvrtat otvory (Ø 6 mm) a vložit hmoždinky.

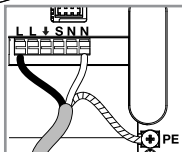
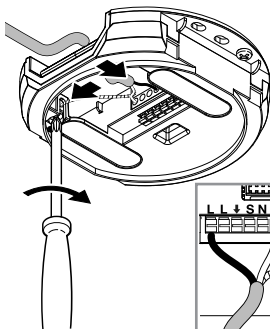
CZ

5.6



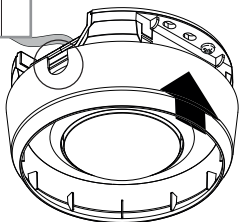
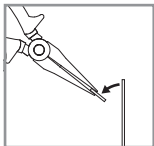
- Protáhnout kabel.
- Našroubovat zátěžový modul.

5.7



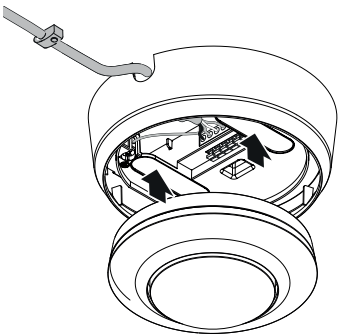
- Provést připojení k síti.
- „4. Elektrické připojení“

5.8



- Vylomit montážní lamelu.
- Nasadit adaptér na omítku.

5.9



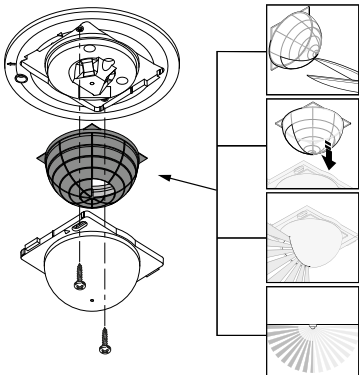
CZ

- Nasadit magnetický sensorový modul.
- Zapnout přívod napětí.

## Přizpůsobení dosahu záchyty

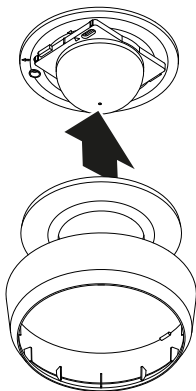
Krytím segmentem (rozsah dodávky) může být individuálně přizpůsoben dosah záchyty.

5.10



- Zkontrolovat, zda je vypnutý přívod napětí.
- Stáhnout sensorový modul ze zátěžového modulu.
- Demontovat krycí kroužek a čočku.
- Zkrácení krycího segmentu:  
Skrytý segmenty čočky zkrátí dosah.
- Vložit krycí segment do čočky.
- Upevnit čočku pomocí šroubů.
- Nasadit krycí kroužek.
- Nasunout sensorový modul na zátěžový modul.

5.11



- Nasunout krycí kroužek.
  - Zapnout napájení elektrickým proudem.
  - Provést nastavení.
- „6. Funkce“

CZ

## 6. Funkce

### Nastavení z výroby

Při prvním uvádění senzoru do provozu i resetu dálkové ovládání Smart Remote jsou aktivována nastavení z výroby.

Soumrakové nastavení:	500 lx
Časové nastavení COM1:	5 min.
Plně / poloautomatický provoz:	plně automatický provoz

### Soumrakové nastavení

Požadovaná prahová reakční doba může být nastavena přibližně na 2 až 1.000 lx.

### Denní provoz

Senzor spíná zatížení nezávisle na světelných poměrech okolí, jestliže by detekován pohyb.

### Teach-IN

U požadovaných světelných poměrů, při kterých má být senzor při pohybu zapínán, se zvolí funkce Teach-IN. Po 10 sekundách se takto naměřená hodnota jasu prostředí uloží. Současně se odpojí zatížení.

### Časové nastavení

Požadovaná doba doběhu může být nastavena od min. 5 sekund do max. 60 minut. Není-li detekován žádný pohyb, senzor po uplynutí doby doběhu vypne.

### Provozní režim

#### Poloautomatický provoz

Osvětlení se automaticky jen vypne. Zapínání probíhá manuálně, světlo musí být aktivováno tlačítkem a zůstává zapnuté po nastavenou dobu doběhu.

#### Plně automatický provoz

Osvětlení se automaticky zapíná a vypíná podle světelnosti a přítomnosti / pohybu. Osvětlení může být kdykoli ručně zapnuto / vypnuto. Přitom bude dočasně přerušeno automatické spínání.



## **Prezentační režim**

Bude-li světlo vypnuto tlačítkem, pak senzor aktivuje prezentační režim. Zatížení zůstane vypnuté tak dlouho, dokud je detekován pohyb. Není-li již detekován žádný pohyb a uplyne doba doběhu, senzor zase přejde do normálního senzorového provozu.

## **Vstup tlačítka**

Připojené tlačítko má funkci ON / OFF, osvětlení může být zapínáno a vypínáno.

Tlačítko je navíc předpokladem toho, aby mohl být senzor provozován v poloautomatickém režimu.

Připojeným tlačítkem může být aktivováno trvalé osvětlení. 2 stisknutí tlačítka aktivují 4hodinové zapnutí. Po jednorázovém stisknutí tlačítka před uplynutím 4hodinového zapnutí senzor zase přejde do normálního plno- nebo poloautomatického režimu.

## **Jen u PD: vypnutí v závislosti na jasu**

Při nedosažení nastaveného prahu soumraku se osvětlení vypne, i když byl zaznamenán pohyb nebo přítomnost.

## **Inteligentní paralelní zapojení několika senzorů**

Díky detekci L' je možné paralelně spínat až 10 senzorů. Po aktivaci senzoru se svítidlo zapne a všechny senzory v síti se přepnou do denního provozu. Výhodou je, že pohyb je detekován nezávisle na jasu a uplynutí nastavené doby doběhu.

## Funkce LED

**Normální provoz:** LED nesvítí

**Spuštění:** LED po dobu 10 sekund pomalu bliká modře

**Inicializace:** LED stále svítí modře

**Identifikace:** LED pomalu bliká modře

**Chyba:** LED rychle bliká červeně

**Zkušební režim bez pohybu:** LED svítí zeleně

**Zkušební režim při pohybu:** LED rychle bliká zeleně

**Konfigurační režim Teach-IN úspěšně ukončen:** LED se jednu sekundu rozsvítí zeleně

**Trvalé osvětlení 4H ZAP / VYP aktivní:** LED stále tyrkysově svítí

**Přijatý příkaz dálkového ovládání:** LED rychle tyrkysově bliká

**Dosažen poloautomatický režim:** LED 5 x pomalu tyrkysově zabliká

**Dálkové ovládání RC5 (volitelné) (EAN 4007841 592806)**

Doplňkové funkce RC5:

- Trvalé osvětlení 4 h ZAP / VYP
- Uživatelský reset

**Dálkové ovládání RC8 (volitelné) (EAN 4007841 559410)**

Doplňkové funkce RC8:

- Časové nastavení CH1
- Zkušební / normální provoz
- Soumrakové nastavení
- Noční provoz
- Provoz za denního světla
- Teach-IN
- Reset

## Smart Remote (volitelné) EAN 4007841 009151

- Řízení prostřednictvím smartphonu nebo tabletu.
- Nahradí dálková ovládání RC5 a RC8.
- Zavést vhodnou aplikaci a vytvořit spojení prostřednictvím Bluetooth.

Doplňkové funkce Smart Remote:

- Časové nastavení: 5 s – 60 min.
- Soumrakové nastavení: 2 – 1.000 lx, konfigurace (Teach)
- Aktivovat / deaktivovat dálkové ovládání
- Testovací režim
- Plně automatický / poloautomatický provoz
- Trvalé osvětlení 4 h ZAP / VYP
- Reset

### Aplikace Smart Remote

K používání aplikace Smart Remote potřebujete smart-  
phone nebo tablet, na který můžete nahrát aplikaci z App  
Store / Play Store. Respektujte prosím, že musí podporo-  
vat vaše zařízení Bluetooth.

Android



iOS



CZ

## 7. Údržba a ošetřování

Přístroj je bezúdržbový.



**Ohrožení elektrickým proudem!**

Kontakt vody s vodivými díly může vést k úrazu elektrickým proudem, popáleninám nebo smrti.

- Přístroj čistěte pouze, když je suchý.

### **Nebezpečí věcných škod!**

Použitím nesprávného čisticího prostředku může být přístroj poškozen.

- Přístroj vyčistěte mírně navlhčenou utěrkou bez čisticích prostředků.

## 8. Likvidace

Elektrické přístroje, příslušenství a obaly musí být odvezeny k ekologickému opětovnému zhodnocení.



**Nevyhazujte elektrická zařízení do domovního odpadu!**

### **Jen pro země EU:**

V souladu s platnou evropskou směrnicí o odpadních elektrických a elektronických zařízeních a jejím převedení do národního práva musí být nepoužitelná elektrická zařízení separována a odevzdána k ekologickému opětovnému zhodnocení.

## 9. Záruka výrobce

**Záruka výrobce** STEINEL GmbH, Dieselstrasse 80-84, DE-33442 Herzebrock-Clarholz, Německo

Jako kupujícímu vám vůči prodávajícímu přináší zákonem předepsaná práva. Pokud tato práva ve vaší zemi existují, nejsou naším prohlášením o záruce zkrácena ani omezena. Poskytneme vám 5 letou záruku na bezvadné provedení a řádnou funkčnost vašeho profesionálního senzorického výrobku značky STEINEL. Ručíme za to, že tento výrobek nemá materiálové, výrobní a konstrukční vady. Ručíme za funkčnost všech elektronických součástí a kabelů, i za nezávadnost všech použitých materiálů a jejich povrchů.

### **Uplatňování záruky:**

Chcete-li váš výrobek reklamovat, zašlete jej nedemontovaný a vyplaceně s originálním dokladem o koupi, který musí obsahovat datum koupě a název výrobku, vašemu prodejci nebo přímo nám, na adresu STEINEL Technik s.r.o. Rumunská 655/9, 460 01 Liberec 4. Doporučujeme vám, abyste doklad o koupi do uplynutí záruční doby pečlivě uschovali. Společnost STEINEL neručí za přepravní náklady a rizika týkající se zpětného zaslání.

Další informace k uplatňování záruky jsou uvedeny na naší webové stránce [www.steinell.cz](http://www.steinell.cz)

Jestliže budete uplatňovat reklamaci nebo máte nějaké dotazy týkající se výrobku, můžete nám kdykoli zavolat na servisní horkou linku +420 485 253 271.

CZ

**5** LETÁ  
ZÁRUKA  
VÝROBCE

## 10. Technické parametry

- Rozměry ( $\emptyset \times T$ )
  - MD / PD IR 4360-8 COM1: *UP: 109 × 70 mm*  
*AP: 129 × 65 mm*  
*DE: 109 × 109 mm*
  - MD / PD IR 4360-24 COM1: *UP: 109 × 75 mm*  
*AP: 129 × 70 mm*  
*DE: 109 × 114 mm*
- Vstupní napětí: *220–240 V, 50/60 Hz*
- Příkon standby ( $P_{sb}$ ): *<0,1 W*
- Časové nastavení: *relé COM1 5 s–60 min.*
- Soumrakové nastavení: *2–1.000 lx*
- Dosah (na výšce 2,5 m):
  - MD IR 4360-8 COM1: *tangenciálně  $\emptyset$  8,5 m*  
*radiálně  $\emptyset$  4,5 m*
  - PD IR 4360-8 COM1: *tangenciálně  $\emptyset$  8,5 m*  
*radiálně  $\emptyset$  4,5 m*  
*prezenčně  $\emptyset$  6,0 m*
  - MD IR 4360-24 COM1: *tangenciálně  $\emptyset$  24,5 m*  
*radiálně  $\emptyset$  5,5 m*
  - PD IR 4360-24 COM1: *tangenciálně  $\emptyset$  24,5 m*  
*radiálně  $\emptyset$  5,5 m*  
*prezenčně  $\emptyset$  7,5 m*
- Úhel záchyty: *360°*
- Montážní výška: *2,5–4 m*
- Optimální montážní výška: *2,8 m*
- Krytí: *IP 54 (jen varianta na omítku)*
- Teplotní rozmezí: *-20 °C až +50 °C*
- Paralelní připojení prostřednictvím L': *max. 10 senzorů*

### Výkon spínacího výstupu 1 (COM1)

- zatížení žárovky / halogenové žárovky: *2.000 W*
- zatížení LED / elektronického předřadného zařízení  
(max. 50 ks,  $c < 176 \mu\text{F}$ ): *500 W*
- nízkonapěťové halogenové žárovky: *2.000 VA*

## 11. Odstranění poruch

### **Světlo se nezapíná.**

- Bez připojovacího napětí.
  - Zkontrolovat připojovací napětí.
- Nastavena příliš nízká hodnota lx.
  - Hodnotu lx pomalu zvyšovat, až se zapne světlo.
- Bez záchyty pohybu.
  - Vytvořit volný výhled na senzor.
  - Zkontrolovat oblast záchyty.

### **Světlo se nevypíná.**

- Hodnota lx příliš vysoká.
  - Nastavit nižší hodnotu lx.
- Uplynula doba doběhu.
  - Vyčkat na dobu doběhu, event. nastavit kratší dobu doběhu.
- Rušivé zdroje tepla, např.: topný ventilátor, otevřené dveře a okna, domácí zvířata, žárovka / halogenový reflektor, pohybující se objekty.
  - Zkontrolovat oblast záchyty.

### **Senzor vypne i přes přítomnost osoby.**

- Doba doběhu příliš krátká.
  - Prodloužit dobu doběhu.
- Světelný práh příliš nízký.
  - Změnit soumrakové nastavení.

### **Senzor vypíná příliš pozdě.**

- Doba doběhu příliš dlouhá.
  - Zkrátit dobu doběhu.

### **Senzor u čelního směru chůze zapíná příliš pozdě.**

- Dosah je u čelního směru chůze snížen.
  - Namontovat další senzory.
  - Přizpůsobit dosah.
  - Zkrátit vzdálenost mezi dvěma senzory.

### **Senzor i přes tmu v přítomnosti osoby nezapíná.**

- Zvolena příliš nízká hodnota lx.
  - Zvýšit práh světelnosti.
- Poloautomatický provoz aktivní.
  - Aktivovat plně automatický provoz nebo zapnout světlo tlačítkem.
- 4 hodiny VYP. aktivní.
  - Deaktivovat 4 hodiny VYP.

### **Senzor se nespojí s aplikací.**

- Pád systému aplikace nebo smartphonu.
  - Znovu spustit mobilní koncové zařízení.



## Obsah

1.	O tomto dokumente	530
2.	Všeobecné bezpečnostné pokyny	530
3.	Popis výrobku	531
4.	Elektrické pripojenie	542
5.	Montáž	546
6.	Funkcia	554
7.	Starostlivosť a údržba	558
8.	Zneškodnenie	558
9.	Záruka výrobcu	559
10.	Technické údaje	560
11.	Odstraňovanie porúch	561

# 1. O tomto dokumente

- Chránené autorským právom. Dotlač, aj keď iba v skrátenej verzii, je povolená iba s naším súhlasom.
- Vyhradzuje si právo na zmeny slúžiace technickému pokroku.



**Varovanie pred nebezpečenstvami!**



**Varovanie pred nebezpečenstvom v dôsledku zásahu elektrickým prúdom!**



**Varovanie pred nebezpečenstvom v dôsledku pôsobenia vody!**

# 2. Všeobecné bezpečnostné pokyny



**Nebezpečenstvo v dôsledku nedodržania návodu na obsluhu!**

Tento návod obsahuje dôležité informácie o bezpečnej manipulácii s výrobkom. V texte sa nachádzajú osobitné upozornenia na možné nebezpečenstvá. Nedodržanie pokynov môže spôsobiť smrť alebo ťažké poranenia.

- Návod si dôkladne prečítajte.
- Dodržiavajte bezpečnostné pokyny.
- Návod uložte na dostupnom mieste.
- Práca s elektrickým prúdom môže viesť k nebezpečným situáciám. Pri kontakte s dielmi, ktoré vedú elektrický prúd, môže dôjsť k elektrickému šoku, popáleninám alebo smrti.
- Prácu na sieťovom napätí smie vykonávať len kvalifikovaný odborný personál.
- Dodržiavajte národné inštalačné predpisy a podmienky pripojenia (napr. D: VDE 0100, A: ÖVE-ÖNORM E8001-1, CH: SEV 1000).

- Používajte iba originálne náhradné diely.
- Opravy smie vykonávať iba odborná prevádzka.

## 3. Popis výrobku

### Správne používanie

- Senzor.
- Určené na stropnú montáž v interiéroch.
- Variant AP pre montáž na omietku.
- Variant UP pre montáž pod omietku.
- Variant DE pre montáž do stropu.

### Veličiny senzora

Senzor môže snímať nasledujúce veličiny:

- Pohyb (MD a PD).
- Prítomnosť (PD).
- Jas (MD a PD).

Dĺžka vedenia medzi senzorom a tlačidlom musí byť < 50 m.

### Princíp fungovania

Hlásič prítomnosti osôb a hlásič pohybu sú vybavené pyrosenzormi. Pyrosenzory snímajú neviditeľné tepelné žiarenie pohybujúcich sa telies (napr. osoby, zvieratá).

Hlásič prítomnosti sa vyznačuje dodatočnou zónou prítomnosti, ktorá umožňuje citlivejšie snímanie aj malých pohybov. Toto zaznamenané tepelné žiarenie sa elektronicky spracuje a zapne relé. Cez prekážky (napr. múry, sklenené tabule) sa tepelné žiarenie nezaznamená.

### Rozhranie

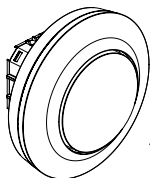
COM1: relé 1

Relé COM1 spína záťaž. Signály sa spracujú a sú vysielané.

SK

## Rozsah dodávky MD / PD IR 4360-8 COM1, variant pod omietku

3.1



1x

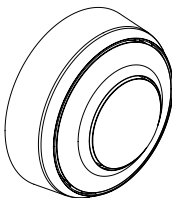


1x

- 1 Senzor
- 1 krytka
- 1 karta bezpečnostných údajov (A)
- 1 stručný návod (B)

## Rozsah dodávky MD / PD IR 4360-8 COM1, variant na omietku

3.2



1x

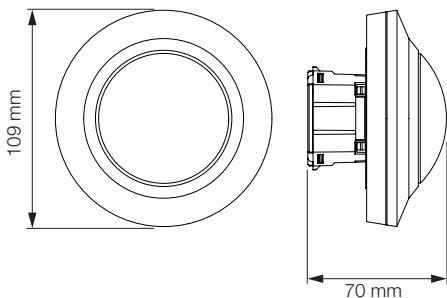


1x

- 1 Senzor
- 1 krytka
- 1 karta bezpečnostných údajov (A)
- 1 stručný návod (B)

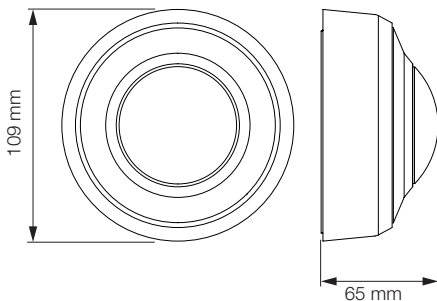
Rozmery výrobku MD / PD IR 4360-8 COM1, variant pod omietku

3.3



Rozmery výrobku MD / PD IR 4360-8 COM1, variant na omietku

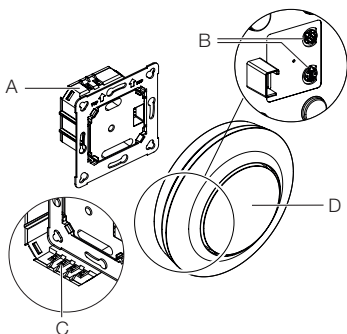
3.4



SK

## Prehľad výrobku MD / PD IR 4360-8 COM1, variant pod omietku

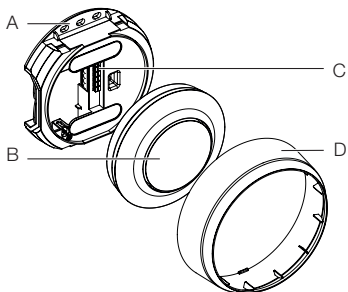
3.5



- A záťažový modul
- B otočný kolík potenciometra
- C pripojovacia svorka
- D senzorový modul

## Prehľad výrobku MD / PD IR 4360-8 COM1, variant na omietku

3.6

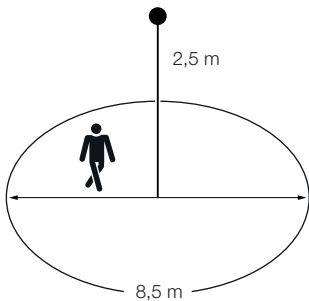


- A adaptér pre nadomietkovú montáž
- B senzorový modul
- C pripojovacia svorka
- D krycí krúžok

SK

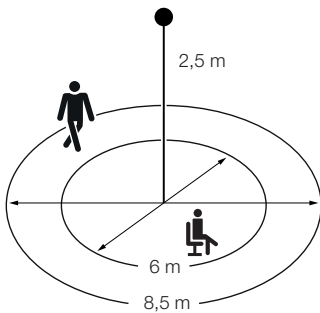
## Oblasť snímania MD IR 4360-8 COM1

3.7



## Oblasť snímania PD IR 4360-8 COM1

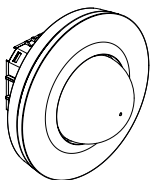
3.8





## Rozsah dodávky MD / PD IR 4360-24 COM1, variant pod omietku

3.9



1x

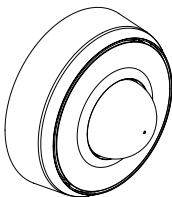


1x

- 1 Senzor
- 1 krytka
- 1 karta bezpečnostných údajov (A)
- 1 stručný návod (B)

## Rozsah dodávky MD / PD IR 4360-24 COM1, variant na omietku

3.10



1x



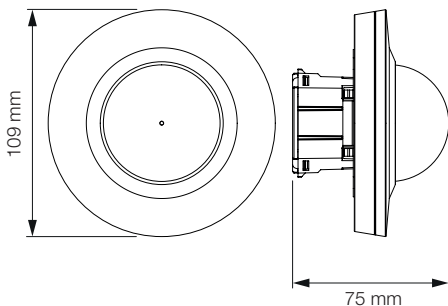
1x

- 1 Senzor
- 1 krytka
- 1 karta bezpečnostných údajov (A)
- 1 stručný návod (B)

SK

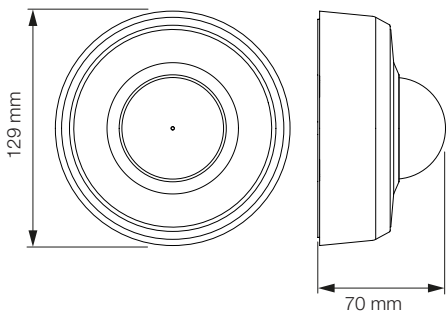
Rozmery výrobku MD / PD IR 4360-24 COM1, variant pod omietku

3.11



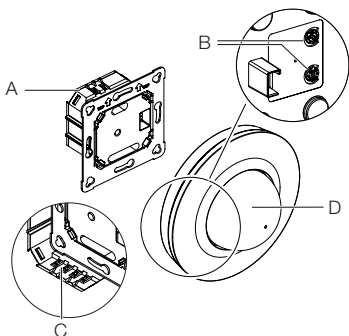
Rozmery výrobku MD / PD IR 4360-24 COM1, variant na omietku

3.12



## Prehľad výrobku MD / PD IR 4360-24 COM1, variant pod omietku

3.13

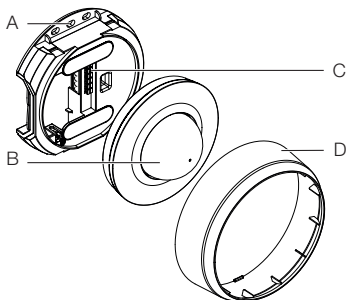


- A záťažový modul
- B otočný kolík potenciometra
- C pripojovacia svorka
- D senzorový modul

SK

## Prehľad výrobku MD / PD IR 4360-24 COM1, variant na omietku

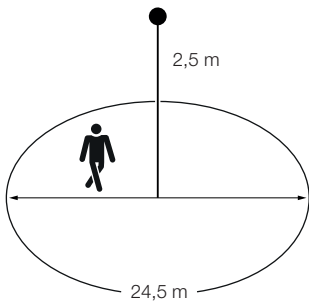
3.14



- A adaptér pre nadomietkovú montáž
- B senzorový modul
- C pripojovacia svorka
- D krycí krúžok

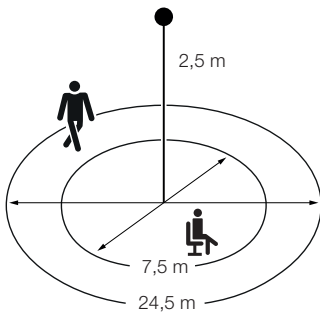
## Oblasť snímania MD IR 4360-24 COM1

3.15



## Oblasť snímania PD IR 4360-24 COM1

3.16



SK

## 4. Elektrické pripojenie

Napájacie vedenie pozostáva z viacžilového kábla (max. Ø vodičov: 2,5 mm):

- L** = fáza (zvyčajne čierna alebo hnedá)
- N** = neutrálny vodič (zvyčajne modrý)
- PE** = ochranný vodič (zeleno-žltý)
- ↓** = spínaná fáza (zvyčajne čierna, hnedá alebo sivá)
- S** = tlačidlo

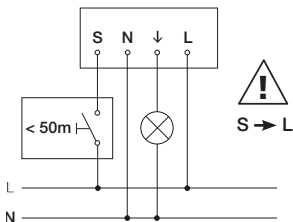
**Dôležité:** Zámena vodičov vedie k skratu vo výrobku alebo v skrinke s poistkami. V tomto prípade identifikujte jednotlivé káble a nanovo ich zapojte.

4.1



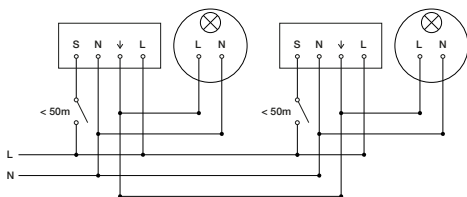
Schéma zapojenia COM1 variant pod omietku

4.2



## Schéma zapojenia COM1 variant pod omietku – paralelné zapojenie

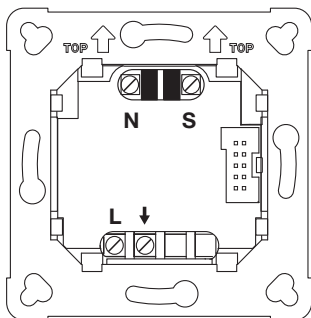
4.3



max. 10 senzorov

## Pripojenie napájacieho vedenia COM1, variant pod omietku

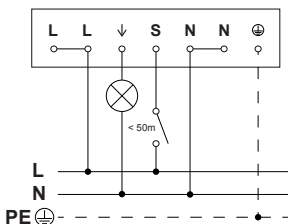
4.4



SK

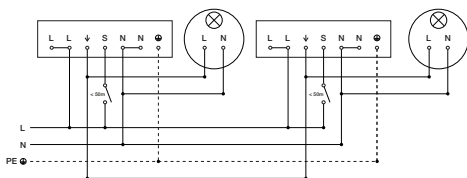
## Schéma zapojenia COM1 variant na omietku

4.5



## Schéma zapojenia COM1 variant na omietku – paralelné zapojenie

4.6

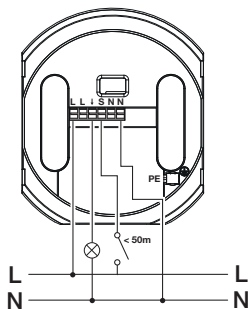


max. 10 senzorov



## Pripojenie napájacieho vedenia COM1, variant na omietku

4.7



SK

## 5. Montáž



### **Nebezpečenstvo zásahu elektrickým prúdom!**

Pri kontakte s dielmi, ktoré vedú elektrický prúd, môže dôjsť k elektrickému šoku, popáleninám alebo smrti.

- Odpojte elektrický prúd a prerušte prívod napätia.
- Skontrolujte beznapäťovosť pomocou skúšačky napätia.
- Ubezpečte sa, že prívod napätia zostane prerušený.

### **Nebezpečenstvo materiálnych škôd!**

Zámena prípojných vedení môže spôsobiť skrat.

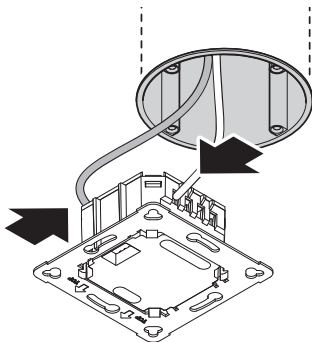
- Identifikujte jednotlivé prípojné vedenia.
- Prípojné vedenia správne zapojte.

### **Príprava na montáž**

- Všetky diely skontrolujte vzhľadom na poškodenie. Pri poškodeniach výrobok neuvádzajte do prevádzky.
- Vyberte vhodné miesto montáže.
  - Pri zohľadnení dosahu.
  - Pri zohľadnení snímania pohybu.
  - Miesto bez otrasov.
  - Oblasť snímania bez prekážok.
  - Oblasti bez nebezpečenstva výbuchu.
  - Povrchy bez ľahko horľavého materiálu.

## Montážny postup pri podomietkovej montáži

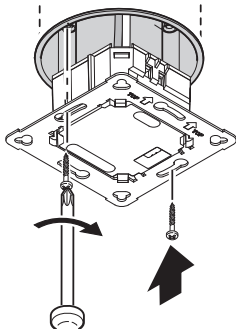
5.1



- Skontrolujte, či je odpojený prívod napätia.
  - Vykonaajte pripojenie do siete.
- „4. Elektrické pripojenie“

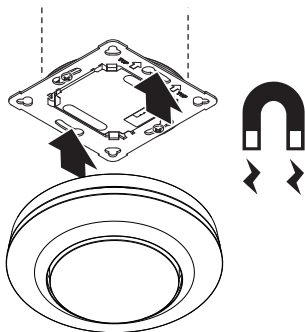
SK

## 5.2



- Závažový modul pevne priskrutkujte na inštalačnú krabicu.

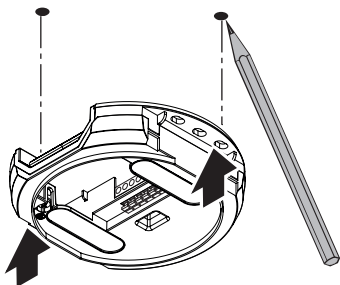
## 5.3



- Magnetický senzorový modul nasadte na závažový modul.
- Zapnite napájanie elektrickým prúdom.

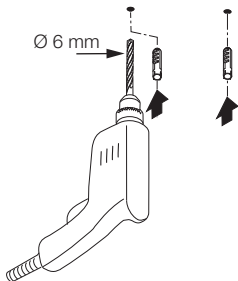
## Montážny postup pri nadomietkovej montáži

5.4



- Skontrolujte, či je odpojený prívod napätia.
- Naznačte diery na vŕtanie.

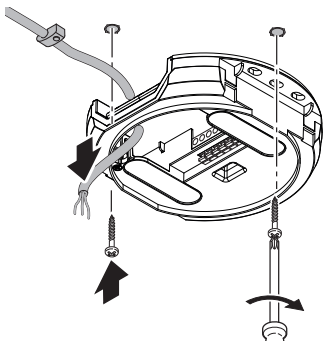
5.5



- Vyvŕtajte diery ( $\text{\O} 6 \text{ mm}$ ) a vložte hmoždinky.

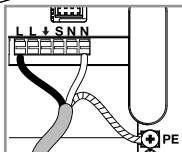
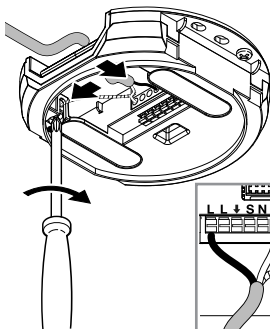
SK

5.6



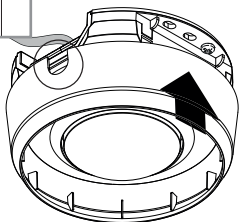
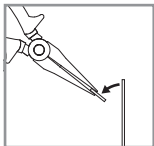
- Pretiahnite kábel.
- Naskrutkujte záťažový modul.

5.7



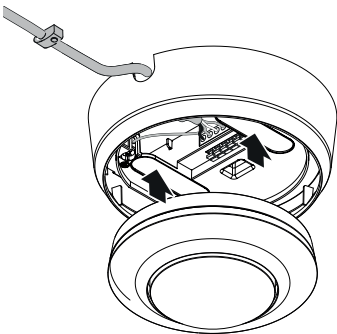
- Vykonajte pripojenie do siete.
- „4. Elektrické pripojenie“

5.8



- Vylomte montážnu príložku.
- Nasadte adaptér pre nadomietkovú montáž.

5.9



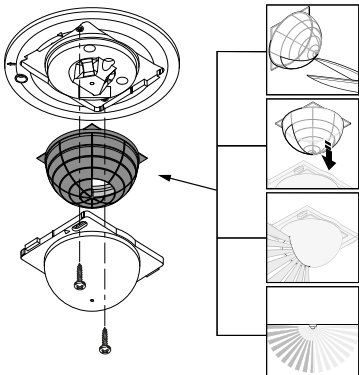
SK

- Nasadte magnetický senzorový modul.
- Zapnite prívod napätia.

## Individuálne nastavenie dosahu snímania

Pomocou krytky (v rozsahu dodávky) môžete individuálne prispôbiť dosah snímania.

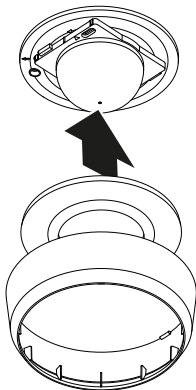
5.10



- Skontrolujte, či je odpojený prívod napätia.
- Stiahnite senzorový modul zo záťažového modulu.
- Demontujte krycí krúžok a šošovku.
- Pristrihnutiu krytu podľa potreby:  
Zakryté šošovkové segmenty skracujú dosah.
- Vložte kryt do šošovky.
- Šošovku upevnite skrutkami.
- Nasadte krycí krúžok.
- Nastrčte senzorový modul na záťažový modul.



5.11



- Nastrčte krycí krúžok.
  - Zapnite napájanie elektrickým prúdom.
  - Vykonaajte nastavenia.
- „6. Funkcia“

SK

## 6. Funkcia

### Nastavenia z výroby

Pri prvom uvedení senzora do prevádzky, ako aj pri resete cez Smart Remote diaľkové ovládanie sa aktivujú nastavenia z výroby.

Nastavenie stmievania / svitania:	500 lx
Nastavenie času COM1:	5 min
Plná automatika / poloautomatika:	plná automatika

### Nastavenie stmievania / svitania

Požadovaný prah citlivosti sa môže nastaviť od cca 2 lx do 1.000 lx.

### Denná prevádzka

Senzor zapína záťaž nezávisle od svetlosti okolia, keď je detegovaný pohyb.

### Teach-In

Pri požadovaných svetelných podmienkach, pri ktorých sa má senzor v budúcnosti pri pohybe zapínať, zvolte funkciu Teach-IN. Po uplynutí 10 sekúnd sa nameraná hodnota intenzity osvetlenia prostredia uloží do pamäte. Súčasne sa vypne záťaž.

### Nastavenie času

Požadovanú dobu dobehu je možné nastaviť od min. 5 sekúnd do max. 60 minút. Ak sa nerozpozná žiadny pohyb, senzor sa po uplynutí doby dobehu vypne.

### Druh prevádzky

#### Poloautomatika

Osvetlenie sa vypína už iba automaticky. Zapnutie sa vykoná manuálne, svetlo sa musí vyžiadať tlačidlom a zostane zapnuté počas nastavenej doby dobehu.

## **Plná automatika**

Osvetlenie sa zapína a vypína v závislosti od jasů a zistenia prítomnosti osôb / pohybu. Osvetlenie sa dá kedykoľvek spínať manuálne. Pritom sa dočasne preruší spínacia automatika.

## **Režim snímání prítomnosti**

Ak je svetlo vypnuté pomocou tlačidla, senzor aktivuje režim prítomnosti. Zátáž zostane vypnutá tak dlho, kým bude detegovaný pohyb. Keď už nebude detegovaný žiadny ďalší pohyb a uplynie doba dobehu, prepne sa senzor znova do normálnej sensorovej prevádzky.

## **Vstup tlačidla**

Pripojené tlačidlo má funkciu ON / OFF a môže zapínať a vypínať osvetlenie.

Tlačidlo je tiež predpokladom pre prevádzku senzora v poloautomatickom režime.

Trvalé svetlo možno aktivovať pripojeným tlačidlom.

Dvojnásobné stlačenie tlačidla aktivuje zapnutie svetla na 4 hodiny. Jednorazovým opätovným stlačením tlačidla pred uplynutím režimu zapnutia svetla na 4 hodiny sa senzor prepne späť do normálneho plnoautomatického alebo poloautomatického režimu.

SK

## **Iba pri PD: vypnutie v závislosti od intenzity jasů**

Ak svetlo klesne pod nastavený prah stmievania / svítania, osvetlenie sa vypne aj v prípade rozpoznaného pohybu alebo prítomnosti osôb.

## **Inteligentné paralelné zapojenie viacerých senzorov**

Detekcia L' umožňuje paralelné pripojenie až 10 senzorov. Po aktivácii senzora sa svietidlo zapne a všetky senzory v sieti sa prepnú do režimu pri dennom svetle. Výhodou je, že pohyby sú detegované nezávisle od jasů a nastavená doba dobehu uplynie.

## Funkcia LED

**Normálna prevádzka:** LED nesvieti

**Spustenie:** LED dióda bliká pomaly 10 sekúnd na modro

**Inicializácia:** LED svieti konštantne na modro

**Identifikácia:** LED bliká pomaly na modro

**Chyba:** LED bliká rýchlo na červeno

**Testovacia prevádzka – žiadny pohyb:** LED svieti na zeleno

**Testovacia prevádzka – pohyb:** LED svieti rýchlo na zeleno

**Teach-IN úspešne ukončené:** LED sa na jednu sekundu rozsvieti na zeleno

**Režim trvalého svetla na 4 h ZAP / VYP aktivovaný:** LED svieti konštantne na azúrovo

**Príkaz diaľkového ovládania prijatý:** LED svieti rýchlo na azúrovo

**Poloautomatický režim nastavený:** LED blikne 5x pomaly na azúrovo

**Diaľkové ovládanie RC5 (voliteľné)** (EAN 4007841 592806)

Prídavné funkcie RC5:

- Trvalé svetlo 4 h ZAP / VYP
- používateľský reset

**Diaľkové ovládanie RC8 (voliteľné)** (EAN 4007841 559410)

Prídavné funkcie RC8:

- Nastavenie času CH1
- Testovacia / normálna prevádzka
- Nastavenie stmievania / svitania
- Nočná prevádzka
- Prevádzka pri dennom svetle
- Programovanie (Teach-IN)
- Reset

## **Smart Remote (voliteľné) EAN 4007841 009151**

- Ovládanie cez smartfón alebo tablet.
- Nahrádza diaľkové ovládania RC5 a RC8.
- Stiahnite si vhodnú aplikáciu a spojte cez Bluetooth.

Prídavné funkcie diaľkového ovládania Smart Remote:

- Nastavenie času: 5 s – 60 min
- Nastavenie stmievania / svietenia: 2 – 1.000 lx, Teach
- Aktivovanie / deaktivovanie diaľkového ovládania
- Testovací režim
- Plná automatika / poloautomatika
- Trvalé svetlo 4 h ZAP / VYP
- Reset

## **Aplikácia diaľkového ovládania Smart Remote**

Na používanie aplikácie Smart Remote potrebujete smartfón alebo tablet, do ktorého si môžete stiahnuť aplikáciu z obchodu App Store / Play Store. Upozorňujeme, že vaše zariadenie musí podporovať technológiu Bluetooth.

**Android**



**iOS**



SK

## 7. Starostlivosť a údržba

Výrobok nevyžaduje údržbu.



**Nebezpečenstvo zásahu elektrickým prúdom!**

Pri kontakte vody a dielov, ktoré vedú elektrický prúd, môže dôjsť k elektrickému šoku, popáleninám alebo smrti.

- Výrobok čistite iba v suchom stave.

### **Nebezpečenstvo materiálnych škôd!**

Výrobok sa môže poškodiť používaním nevhodných čistiacich prostriedkov.

- Výrobok čistite mierne navlhčenou handrou bez čistiaceho prostriedku.

## 8. Zneškodnenie

Elektrické zariadenia, príslušenstvo a obaly odovzdajte na ekologickú recykláciu.



**Elektrické zariadenia nevyhadzujte do komunálneho odpadu!**

### **Iba pre krajiny EÚ:**

Podľa platnej európskej smernice o odpade z elektrických a elektronických zariadení a jej implementácie do národnej legislatívy sa musia nepoužívané elektrické a elektronické zariadenia zbierať separovane a odovzdať na ekologickú recykláciu.

## 9. Záruka výrobcu

**Záruka výrobcu** STEINEL GmbH, Dieselstrasse 80-84, DE-33442 Herzebrock-Clarholz, Nemecko

Ako kupujúcemu vám voči predajcovi prináležia zákonom stanovené práva. Pokiaľ takéto práva vo vašej krajine existujú, naše záručné vyhlásenie ich nekráti ani inak neobmedzuje. Poskytneme vám 5-ročnú záruku na bezchybný stav a náležité fungovanie vášho výrobku STEINEL zo série Professional Sensorik. Garantujeme, že tento výrobok neobsahuje žiadne materiálové, výrobné ani konštrukčné chyby. Garantujeme funkčnosť všetkých elektronických súčiastok a káblov, ako aj bezchybnosť všetkých použitých materiálov a ich povrchov.

### **Uplatnenie záruky:**

Ak chcete svoj výrobok reklamovať, zašlite ho v kompletnom stave a s uhradenými prepravnými nákladmi spolu s originálnym dokladom o kúpe, ktorý musí obsahovať dátum kúpy a označenie výrobku, svojmu predajcovi alebo priamo nám na adresu STEINEL Technik s.r.o. Rumunská 655/9, 460 01 Liberec 4. Odporúčame vám, aby ste si svoj doklad o kúpe starostlivo uschovali až do uplynutia záručnej doby. Za prepravné náklady a riziká spojené so spätným zaslaním nepreberá spoločnosť STEINEL žiadnu zodpovednosť.

Informácie o možnostiach uplatnenia záručného prípadu nájdete na našej stránke [www.steinell.cz](http://www.steinell.cz)

Ak u vás došlo k záručnému prípadu alebo ak máte otázky týkajúce sa výrobku, môžete nás kedykoľvek telefonicky kontaktovať na našej servisnej linke: +4320 485 253 271.

**5 ROKOV**  
**ZÁRUKA**  
**VÝROBCU**

## 10. Technické údaje

- Rozmery ( $\varnothing \times H$ )
  - MD / PD IR 4360-8 COM1: UP: 109 × 70 mm  
AP: 129 × 65 mm  
DE: 109 × 109 mm
  - MD / PD IR 4360-24 COM1: UP: 109 × 75 mm  
AP: 129 × 70 mm  
DE: 109 × 114 mm
- Vstupné napätie: 220–240 V, 50/60 Hz
- Príkion v režime standby ( $P_{sb}$ ): < 0,1 W
- Nastavenie času: COM1 relé 5 s – 60 min
- Nastavenie stmievania: 2 – 1.000 lx
- Dosah (vo výške 2,5 m):
  - MD IR 4360-8 COM1: tangenciálne  $\varnothing$  8,5 m  
radiálne  $\varnothing$  4,5 m
  - PD IR 4360-8 COM1: tangenciálne  $\varnothing$  8,5 m  
radiálne  $\varnothing$  4,5 m  
prítomnosť  $\varnothing$  6,0 m
  - MD IR 4360-24 COM1: tangenciálne  $\varnothing$  24,5 m  
radiálne  $\varnothing$  5,5 m
  - PD IR 4360-24 COM1: tangenciálne  $\varnothing$  24,5 m  
radiálne  $\varnothing$  5,5 m  
prítomnosť  $\varnothing$  7,5 m
- Uhol snímania: 360°
- Montážna výška: 2,5–4 m
- Optimálna montážna výška: 2,8 m
- Krytie: IP 54 (iba variant na omietku)
- Teplotný rozsah: -20 °C až +50 °C
- Paralelné zapojenie cez L': max. 10 senzorov

### Výkon spínacieho výstupu 1 (COM1)

- Zaťaženie žiarovky / halogénovej žiarovky: 2.000 W
- Zaťaženie LED / EVG (max. 50 ks, c < 176  $\mu$ F): 500 W
- Nízkovoltové halogénové žiarovky: 2.000 VA



## 11. Odstraňovanie porúch

### Svetlo sa nezapína.

- Chýba pripojovacie napätie.
  - Skontrolujte pripojovacie napätie.
- Nastavená príliš nízka hodnota lx.
  - Pomaly zvyšujte hodnotu lx, kým sa nezapne svetlo.
- Žiadny zaznamenaný pohyb.
  - Vytvorte voľný výhľad na senzor.
  - Skontrolujte oblasť snímania.

### Svetlo sa nevypína.

- Hodnota lx príliš vysoká.
  - Nastavte nižšiu hodnotu lx.
- Doba dobehu plynie.
  - Vyčkajte dobu dobehu, resp. nastavte kratšiu dobu dobehu.
- Rušivé zdroje tepla, napr.: vykurovacie ventilátory, otvorené dvere a okná, domáce zvieratá, žiarovka / halogénový reflektor, pohybujúce sa objekty.
  - Skontrolujte oblasť snímania.

### Senzor sa vypína napriek prítomnosti osôb.

- Doba dobehu príliš krátka.
  - Predĺžte dobu dobehu.
- Prah svetla príliš nízky.
  - Zmeňte nastavenie stmievania.

### Senzor sa vypína príliš neskoro.

- Doba dobehu príliš dlhá.
  - Skráťte dobu dobehu.

### Senzor sa zapína pri čelnom smere pohybu príliš neskoro.

- Dosah je pri čelnom smere pohybu redukovaný.
  - Namontujte ďalšie senzory.
  - Prispôbte dosah.
  - Zmenšite odstup medzi dvoma senzormi.

### **Senzor sa nezapína napriek tme počas prítomnosti osôb.**

- Zvolená príliš nízka hodnota lx.
  - Zvýšte prah jasů.
- Poloautomatický režim aktívny.
  - Aktivujte plnoautomatický režim alebo zapnite svetlo pomocou tlačidla.
- Aktívny režim 4 hodiny VYP.
  - Deaktivujte režim 4 hodiny VYP.

### **Senzor nenadväzuje spojenie s aplikáciou.**

- Zlyhanie systému aplikácie alebo smartfónu.
  - Reštartujte mobilné koncové zariadenie.

## Spis treści

1.	Informacje o tym dokumencie	564
2.	Ogólne zasady bezpieczeństwa	564
3.	Opis urządzenia	565
4.	Przyłącze elektryczne	576
5.	Montaż	580
6.	Działanie	588
7.	Konserwacja i pielęgnacja	592
8.	Utylizacja	592
9.	Gwarancja producenta	593
10.	Dane techniczne	596
11.	Sposób usunięcia usterki	597

# 1. Informacje o tym dokumencie

- Dokument chroniony prawem autorskim. Przedruk, także w częściach, wyłącznie po uzyskaniu naszej zgody.
- Zmiany, wynikające z postępu technicznego, zastrzeżone.



**Ostrzeżenie przed zagrożeniami!**



**Ostrzeżenie przed zagrożeniami spowodowanymi prądem elektrycznym!**



**Ostrzeżenie przed zagrożeniami spowodowanymi wodą!**

# 2. Ogólne zasady bezpieczeństwa



**Niebezpieczeństwo wynikające z nieprzestrzegania instrukcji obsługi!**

Niniejsza instrukcja zawiera ważne informacje dot. bezpiecznego używania urządzenia. Należy zwrócić szczególną uwagę na możliwe zagrożenia. Nieprzestrzeganie może doprowadzić do śmierci lub ciężkich obrażeń.

- Należy uważnie przeczytać instrukcję.
- Przestrzegać zasad bezpieczeństwa.
- Przechowywać w miejscu łatwo dostępnym.
- Kontakt z prądem elektrycznym może prowadzić do niebezpiecznych sytuacji. Dotknięcie elementów przewodzących prąd może prowadzić do porażenia prądem, poparzeń lub śmierci.
- Praca przy napięciu sieciowym może być wykonywana wyłącznie przez wykwalifikowany personel specjalistyczny.
- Przestrzegać krajowych przepisów dotyczących instalacji i podłączenia (np. D: VDE 0100, A: ÖVE-ÖNORM E8001-1, CH: SEV 1000).

- Używać tylko oryginalnych części zamiennych.
- Naprawy mogą być wykonywane wyłącznie w zakładach specjalistycznych.

### 3. Opis urządzenia

#### Użytkowanie zgodne z przeznaczeniem

- Czujnik.
- Do montażu na suficie wewnątrz budynków.
- Wersja AP do montażu natynkowego.
- Wersja UP do montażu podtynkowego.
- Wersja DE do zabudowy na suficie.

#### Funkcje czujników

Czujnik może posiadać następujące funkcje:

- Wykrywanie ruchu (MD i PD).
- Wykrywanie obecności (PD).
- Wykrywanie jasności (MD i PD).

Długość przewodu między czujnikiem a przyciskiem < 50 m.

#### Zasada działania

Czujnik obecności i czujnik ruchu wyposażone są w pirodetektory. Pirodetektory odbierają niewidzialne promieniowanie cieplne, emitowane przez poruszające się organizmy żywe (ludzie, zwierzęta itp.).

Czujnik obecności posiada dodatkowy zakres detekcji obecności, który umożliwia bardziej czułe wykrywanie nawet niewielkich ruchów. Zarejestrowane w ten sposób promieniowanie cieplne jest przetwarzane przez układ elektroniczny, powodując załączenie przekaźnika. Przeszkody, np. mury lub szyby szklane nie pozwalają na wykrycie promieniowania cieplnego.

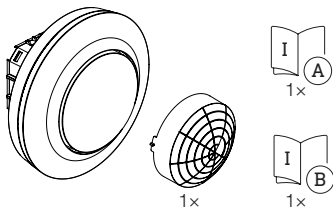
#### Interfejs

COM1: Przełącznik 1

Przełącznik COM1 przetłacza obciążenia. Sygnały są przetwarzane i wysyłane.

## Zakres dostawy MD / PD IR 4360-8 COM1 wersja podtynkowa

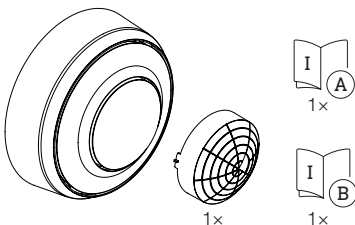
3.1



- 1 Slave
- 1 przesłona
- 1 karta charakterystyki (A)
- 1 Quick-Start-Guide (B)

## Zakres dostawy MD / PD IR 4360-8 COM1 wersja natynkowa

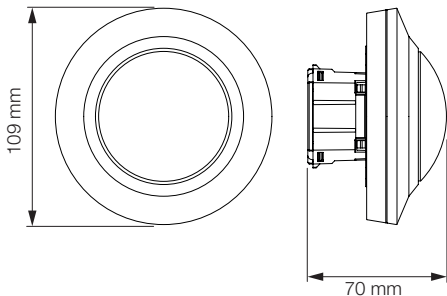
3.2



- 1 Slave
- 1 przesłona
- 1 karta charakterystyki (A)
- 1 Quick-Start-Guide (B)

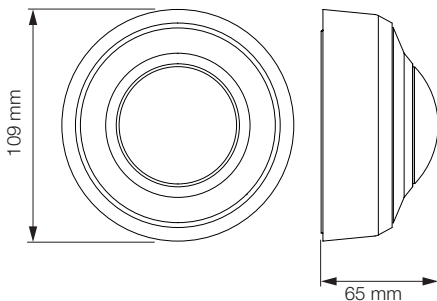
**Wymiary produktu MD / PD IR 4360-8 COM1 wersja podtynkowa**

**3.3**



**Wymiary produktu MD / PD IR 4360-8 COM1 wersja natynkowa**

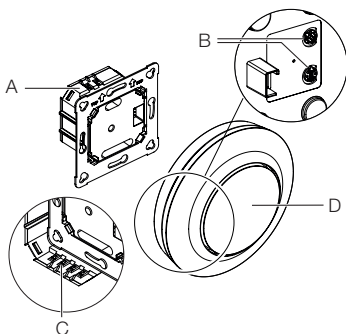
**3.4**



PL

## Przegląd urządzenia MD / PD IR 4360-8 COM1 wersja podtynkowa

3.5

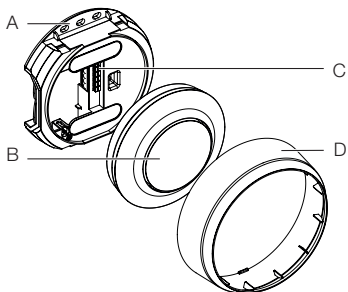


- A Moduł odbiornika
- B Odczep potencjometru
- C Zacisk przyłączeniowy
- D Moduł czujnika



## Przegląd urządzenia MD / PD IR 4360-8 COM1 wersja natynkowa

3.6

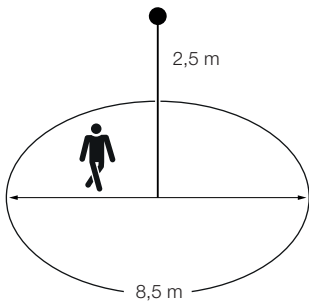


- A Adapter natynkowy
- B Moduł czujnika
- C Zacisk przyłączeniowy
- D Pierścień osłaniający

PL

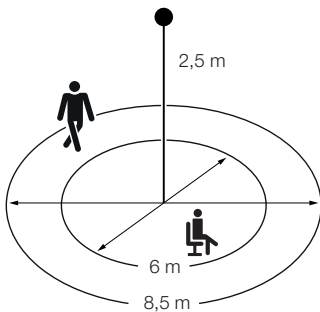
## Obszar wykrywania MD IR 4360-8 COM1

3.7



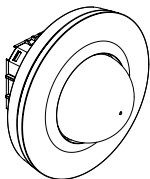
## Obszar wykrywania PD IR 4360-8 COM1

3.8



## Zakres dostawy MD / PD IR 4360-24 COM1 wersja podtynkowa

3.9



1x



1x

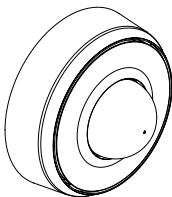


1x

- 1 Slave
- 1 przesłona
- 1 karta charakterystyki (A)
- 1 Quick-Start-Guide (B)

## Zakres dostawy MD / PD IR 4360-24 COM1 wersja natynkowa

3.10



1x



1x



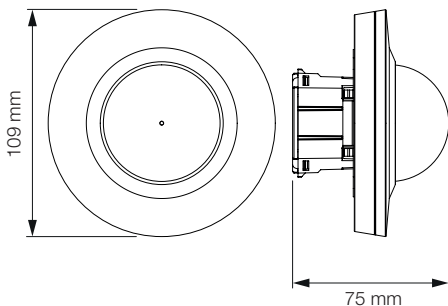
1x

- 1 Slave
- 1 przesłona
- 1 karta charakterystyki (A)
- 1 Quick-Start-Guide (B)

PL

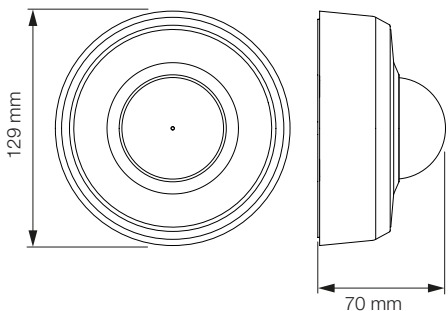
**Wymiary produktu MD / PD IR 4360-24 COM1 wersja podtynkowa**

**3.11**

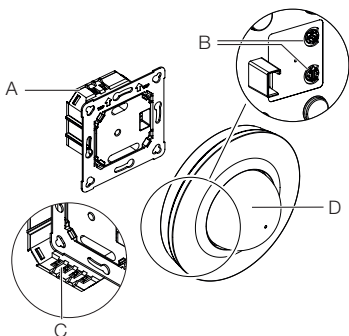


**Wymiary produktu MD / PD IR 4360-24 COM1 wersja natynkowa**

**3.12**

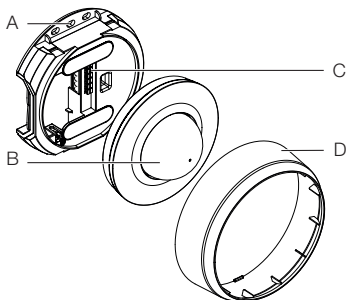


3.13



- A Moduł odbiornika
- B Odczep potencjometru
- C Zacisk przyłączeniowy
- D Moduł czujnika

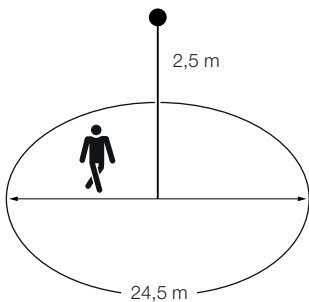
3.14



- A Adapter natynkowy
- B Moduł czujnika
- C Zacisk przyłączeniowy
- D Pierścień osłaniający

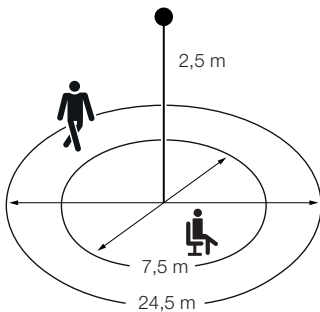
## Obszar wykrywania MD IR 4360-24 COM1

3.15



## Obszar wykrywania PD IR 4360-24 COM1

3.16



PL

## 4. Przyłącze elektryczne

Przewód zasilający jest kablem wielożyłowym (maks.  $\varnothing$  przewodów 2,5 mm):

**L** = przewód fazowy (najczęściej czarny lub brązowy)

**N** = przewód neutralny (najczęściej niebieski)

**PE** = przewód ochronny (zielono-żółty)

**↓** = załączona faza (najczęściej czarny, brązowy lub szary)

**S** = Przycisk

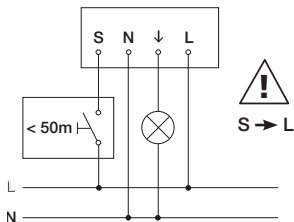
**Ważne:** nieprawidłowe podłączenie przewodów jest przyczyną późniejszego zwarcia w urządzeniu lub w skrzynce bezpieczników. W takim przypadku należy jeszcze raz zidentyfikować poszczególne żyły przewodów i podłączyć je ponownie.

4.1



### Schemat połączeń COM1 wersja podtynkowa

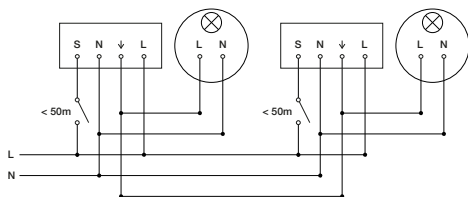
4.2





## Schemat połączeń COM1 wersja podtynkowa – Podłączenie równoległe

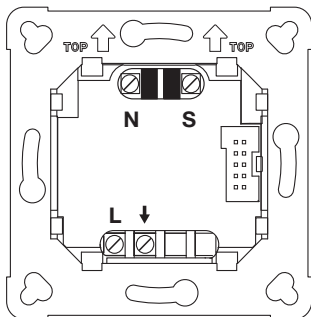
4.3



maks. 10 czujników

## Podłączenie przewodu zasilającego COM1 wersja podtynkowa

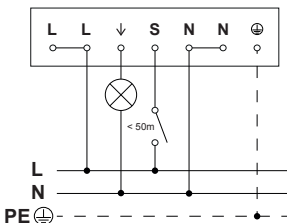
4.4



PL

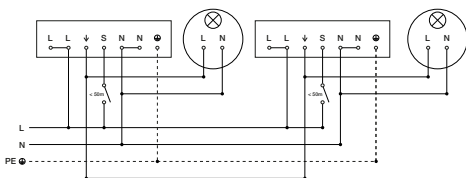
## Schemat połączeń COM1 wersja natynkowa

4.5



## Schemat połączeń COM1 wersja natynkowa – Podłączenie równoległe

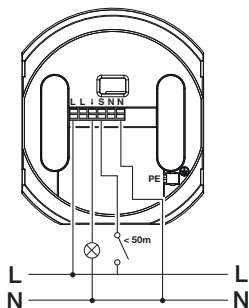
4.6



maks. 10 czujników

## Podłączenie przewodu zasilającego COM1 wersja natynkowa

4.7



PL

## 5. Montaż



### Zagrożenie stwarzane przez prąd elektryczny!

Dotknięcie elementów przewodzących prąd może prowadzić do porażenia prądem, poparzeń lub śmierci.

- Wyłączyć prąd i przerwać dopływ napięcia.
- Sprawdzić brak napięcia za pomocą próbnika.
- Upewnić się, że doprowadzanie napięcia pozostaje przerwane.

### Niebezpieczeństwo uszkodzeń!

Pomylenie przewodów przyłączeniowych może spowodować zwarcie.

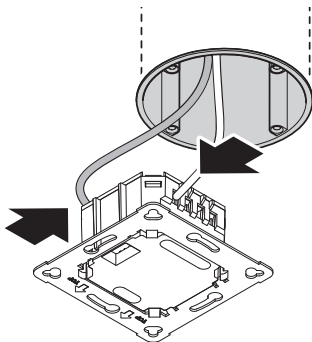
- Zidentyfikować przewody przyłączeniowe.
- Prawidłowo połączyć przewody przyłączeniowe.

### Przygotowanie do montażu

- Sprawdzić wszystkie elementy pod kątem uszkodzenia. W przypadku uszkodzeń nie uruchamiać produktu.
- Wybrać odpowiednie miejsce montażu.
  - Z uwzględnieniem zasięgu.
  - Z uwzględnieniem wykrywania ruchu.
  - Zabezpieczenie przed drganiami.
  - Obszar wykrywania bez przeszkód.
  - Nie montować w obszarach zagrożonych wybuchem.
  - Nie montować na łatwopalnych powierzchniach.

## Etapy montażu w przypadku montażu podtynkowego

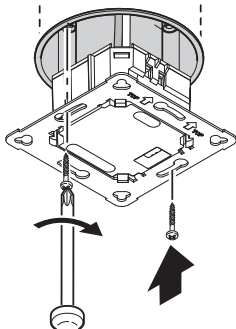
5.1



- Sprawdzić, czy dopływ napięcia jest odłączony.
  - Wykonać podłączenie do sieci.
- „4. Przyłącze elektryczne”

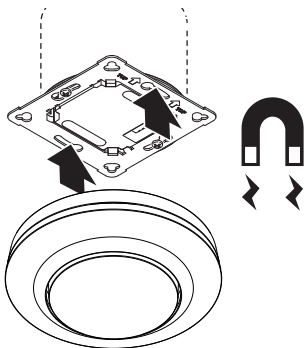
PL

5.2



- Przykręcić moduł odbiornika na puszcze montażowej.

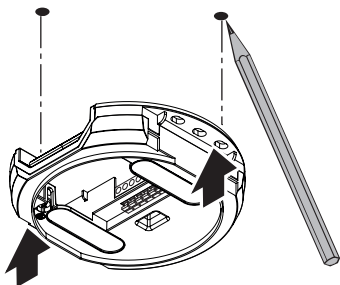
5.3



- Założyć magnetyczny moduł czujnika na moduł odbiornika.
- Włączyć zasilanie.

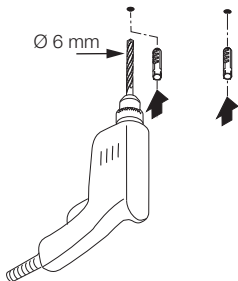
## Etapy montażu w przypadku montażu natynkowego

5.4



- Sprawdzić, czy dopływ napięcia jest odłączony.
- Zaznaczyć układ nawierceń.

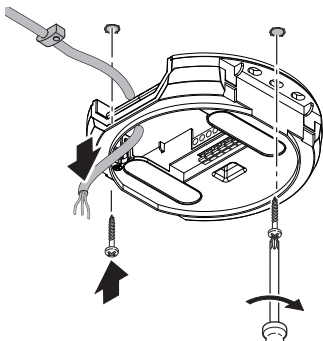
5.5



- Wywiercić otwory (Ø 6 mm) i włożyć kołki.

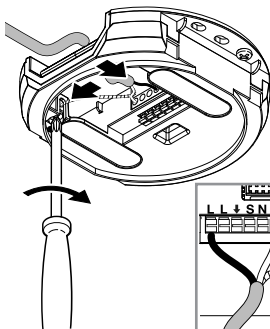
PL

5.6



- Przeciągnąć kabel.
- Przykręcić moduł odbiornika.

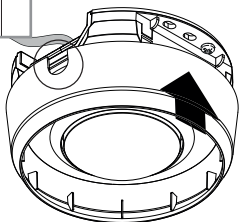
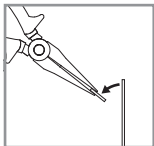
5.7



- Wykonać podłączenie do sieci.
- „4. Przyłącze elektryczne”

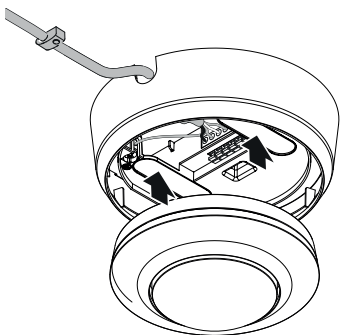


5.8



- Wyłamać nakładkę montażową.
- Założyć adapter natynkowy.

5.9



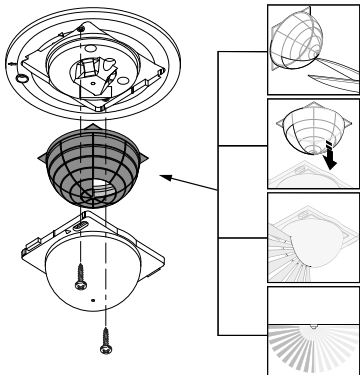
- Założyć magnetyczny moduł czujnika.
- Włączyć zasilanie napięciem

PL

## Dopasować zasięg wykrywania czujnika

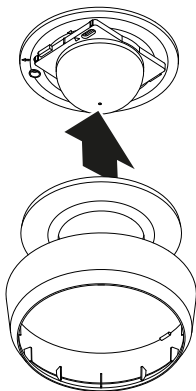
Zasięg wykrywania czujnika można indywidualnie wyregulować za pomocą przesłony (zakres dostawy).

5.10



- Sprawdzić, czy doływ napięcia jest odłączony.
- Zdjąć moduł czujnika z modułu odbiornika.
- Zdemontować pierścień osłaniający i soczewkę.
- Przyciąć przesłonę:  
osłonięte segmenty soczewki zmniejszają zasięg czujnika.
- Włożyć przesłonę w soczewkę.
- Zamocować soczewkę za pomocą śrub.
- Nałożyć pierścień osłaniający.
- Osadzić moduł czujnika na module odbiornika.

5.11



- Osadzić pierścień osłaniający.
  - Włączyć zasilanie.
  - Skonfigurować ustawienia.
- „6. Działanie”

PL

## 6. Działanie

### Ustawienia fabryczne

Podczas pierwszego uruchomienia czujnika oraz resetu sterowania za pomocą pilot zdalnego sterowania Smart Remote aktywowane zostają ustawienia fabryczne.

Ustawianie progu czułości zmierzchowej:	500 luksów
Ustawienie czasu COM1:	5 min
Tryb automatyczny / półautomatyczny:	tryb automatyczny

### Ustawianie czułości zmierzchowej

Żądany próg załączania można regulować w zakresie ok. 2 do 1.000 luksów.

### Tryb pracy dziennej

Czujnik przełącza obciążenie niezależnie od jasności otoczenia, jeżeli wykryty zostanie ruch.

### Teach-IN

Po pojawieniu się warunków świetlnych, przy których w przyszłości czujnik ruchu powinien się włączyć w razie detekcji ruchu, należy wybrać funkcję Teach-IN. Po upływie 10 sekund tak zmierzona wartość jasności otoczenia zostanie zapisana. Jednocześnie odłączona zostanie moc.

### Ustawianie czasu

Pożądany czas opóźnienia można ustawić w zakresie od min. 5 sekund do maks. 60 minut. Jeżeli nie zostanie wykryty żaden ruch, czujnik wyłącza urządzenie po upływie czasu opóźnienia.

### Tryb pracy

#### Tryb półautomatyczny

Tylko wyłączenie oświetlenia odbywa się automatycznie. Włączanie następuje ręcznie, światło należy włączyć za pomocą przycisku, po czym pozostaje ono włączone przez ustawiony czas opóźnienia.

### **Tryb automatyczny**

Oświetlenie włącza się i wyłącza automatycznie w zależności od jasności i obecności / ruchu. W każdej chwili można je przełączyć ręcznie. Automatyka przełączania jest przy tym wyłączana jedynie tymczasowo.

### **Tryb prezentacyjny**

Jeżeli światło zostanie wyłączone za pomocą przycisku, czujnik aktywuje tryb prezentacyjny. Obciążenie pozostanie wyłączone tak długo, jak deaktywowany jest ruch. Jeżeli nie zostanie wykryty żaden ruch, a czas opóźnienia upłynął, czujnik przejdzie ponownie do normalnego trybu czujnika.

### **Przycisk wejścia**

Podłączony przycisk ma przypisaną funkcję „wł. / wyt.” i służy do włączania oraz wyłączania oświetlenia.

Przycisk jest również niezbędny do obsługi czujnika w trybie półautomatycznym.

Światło stałe można aktywować za pomocą podłączonego przycisku. 2-krotne naciśnięcie przycisku aktywuje funkcję Wł. przez 4 godziny. Ponowne naciśnięcie przycisku przed upływem funkcji Wł. przez 4 godziny pozwala na ponowne przełączenie czujnika w normalny tryb automatyczny lub półautomatyczny.

### **Tylko przy PD: wyłączanie zależne od jasności**

Jeśli zostanie przekroczona dolna granica ustawionego progu czułości zmierzchowej, oświetlenie zostanie wyłączone nawet w przypadku detekcji ruchu lub obecności.

### **Inteligentne podłączenie równoległe kilku czujników**

Detekcja L umożliwia równoległe podłączenie maks. 10 czujników. Po zadziałaniu jednego czujnika włączy się lampa oświetleniowa, a wszystkie czujniki w sieci przejdą w tryb dzienny. Zaletą takiego rozwiązania jest to, że ruchy są wykrywane niezależnie od jasności i upływu ustawionego czasu opóźnienia.

## Funkcja LED

**Tryb normalny:** dioda LED pozostaje wył.

**Uruchomienie:** dioda LED miga powoli przez 10 sekund na niebiesko

**Inicjalizacja:** dioda LED świeci światłem ciągłym na niebiesko

**Identyfikacja:** dioda LED powoli miga na niebiesko

**Błąd:** dioda LED szybko miga na czerwono

**Tryb testowy, brak ruchu:** dioda LED świeci na zielono

**Tryb testowy, wykrycie ruchu:** dioda LED szybko miga na zielono

**Pomyślnie zakończony proces Teach-IN:** dioda LED świeci się na zielono przez jedną sekundę

**Światło stałe aktywne 4H wł. / wył.:** dioda LED świeci światłem ciągłym na jasnoniebiesko

**Odebrane polecenie zdalnego sterowania:** dioda LED szybko miga na jasnoniebiesko

**Ustawiony tryb półautomatyczny:** dioda LED miga 5 x powoli na jasnoniebiesko

**Pilot zdalnego sterowania RC5 (opcjonalny)** (EAN 4007841 592806)

Funkcje dodatkowe RC5:

- Światło stałe 4h wł. / wył.
- User-Reset

**Pilot zdalnego sterowania RC8 (opcjonalny)** (EAN 4007841 559410)

Funkcje dodatkowe RC8:

- Ustawianie czasu CH1
- Tryb testowy / normalny
- Ustawianie progu czułości zmierzchowej
- Tryb pracy nocnej
- Tryb pracy dziennej
- Teach-IN
- Resetowanie

## **Smart Remote (opcjonalny) EAN 4007841 009151**

- Sterowanie za pomocą smartfonu lub tabletu.
- Zastępuje piloty zdalnego sterowania RC5 oraz RC8.
- Wystarczy pobrać odpowiednią aplikację i połączyć za pomocą Bluetooth.

Funkcje dodatkowe Smart Remote:

- Ustawienie czasu: 5 s – 60 min
- Ustawianie progu czułości zmierzchovej:  
2 – 1.000 luksów, tryb Teach-In
- Aktywowanie / dezaktywowanie pilotów zdalnego sterowania
- Tryb testowy
- Tryb automatyczny / półautomatyczny
- Światło stałe 4h wł. / wył.
- Resetowanie

### **Aplikacja Smart Remote**

Do korzystania z aplikacji Smart Remote potrzebny jest smartfon lub tablet, na który można pobrać aplikację z App Store / Play Store. Uwaga: urządzenie musi posiadać funkcję Bluetooth.

**Android**



**iOS**



PL

## 7. Konserwacja i pielęgnacja

Urządzenie nie wymaga konserwacji.



**Zagrożenie stwarzane przez prąd elektryczny!**

Kontakt elementów przewodzących prąd z wodą może prowadzić do porażenia prądem, poparzeń lub śmierci.

- Urządzenie czyścić tylko jeśli jest suche.

### **Niebezpieczeństwo uszkodzeń!**

Nieodpowiednie środki do czyszczenia mogą spowodować uszkodzenie urządzenia.

- Urządzenie czyścić za pomocą lekko zwilżonej szmatki bez detergentów.

## 8. Utylizacja

Urządzenia elektryczne, akcesoria i opakowania należy oddać do recyklingu przyjaznego środowisku.



**Nie wyrzucać urządzeń elektrycznych wraz z odpadami z gospodarstw domowych!**

### **Tylko dla krajów UE:**

Zgodnie z obowiązującą dyrektywą UE w sprawie zużytego sprzętu elektrycznego i elektronicznego oraz jej wdrażaniem do prawa krajowego, urządzenia elektryczne, które nie nadają się już do użycia, należy segregować i przekazywać do ekologicznego punktu zbiórki i recyklingu.



## 9. Gwarancja producenta

**Gwarancja producenta** STEINEL GmbH, Dieselstraße 80-84, DE-33442 Herzebrock-Clarholz, Niemcy

Wszystkie produkty STEINEL spełniają najwyższe standardy jakości. Z tego powodu z przyjemnością, jako producent udzielamy Państwu, czyli klientowi, gwarancji zgodnie z poniższymi warunkami:

Gwarancja obejmuje brak wad, które w możliwy do zweryfikowania sposób wynikają z błędów materiałowych lub produkcyjnych oraz które zostaną nam zgłoszone niezwłocznie po wykryciu i w okresie obowiązującej ochrony gwarancyjnej. Gwarancja obejmuje wszystkie produkty STEINEL Professional, które zostaną zakupione i będą użytkowane w Polsce.

### **Nasze świadczenia gwarancyjne dla konsumenta**

Poniższe warunki obowiązują dla konsumenta. Konsumentem jest każda osoba fizyczna, która w chwili zakupu nie działa ani w ramach czynności służbowych ani własnej działalności gospodarczej.

Mogą Państwo dokonać wyboru, w jaki sposób świadczone będą usługi gwarancyjne – poprzez bezpłatną usługę naprawy, bezpłatną wymianę (ew. na model kolejny o tej samej lub wyższej jakości) lub wystawienie uznaniowego dokumentu korygującego.

Okres gwarancyjny na nabyty przez Państwa produkt STEINEL Professional wynosi w przypadku czujników, reflektorów, lamp zewnętrznych i wewnętrznych **5 lat** i w każdym przypadku rozpoczyna się od daty zakupu produktu.

Ponosimy koszty transportu, ale nie bierzemy odpowiedzialności za ryzyko transportowe związane z przesyłką zwrotną.

PL

## **Nasze świadczenia gwarancyjne dla przedsiębiorcy**

Poniższe warunki obowiązują dla przedsiębiorcy.

Przedsiębiorca jest osobą fizyczną lub prawną, bądź spółką osobową zdolną do czynności prawnych, która w chwili zakupu działa w ramach czynności służbowych lub własnej działalności gospodarczej.

Możemy dokonać wyboru, w jaki sposób świadczone będą usługi gwarancyjne – poprzez bezpłatną usługę usunięcia wad, bezpłatną wymianę (ew. na model kolejny o tej samej lub wyższej jakości) lub wystawienie uznaniowego dokumentu korygującego.

Okres gwarancyjny na nabyty przez Państwa produkt STEINEL Professional wynosi w przypadku czujników, reflektorów, lamp zewnętrznych i wewnętrznych **5 lat** i w każdym przypadku rozpoczyna się od daty zakupu produktu.

W ramach usługi gwarancyjnej nie przejmujemy Państwa wydatków niezbędnych do wykonania świadczenia naprawczego ani Państwa wydatków poniesionych w związku z demontażem wadliwego produktu i montażem produktu zastępczego.

### **Ustawowe prawa przysługujące w razie występowania wad, nieodpłatność**

Opisane tu świadczenia obowiązują dodatkowo do ustawowych roszczeń z tytułu rękojmi, włączając szczególne przepisy dotyczące ochrony konsumenta, i nie ograniczają ich ani nie zastępują. Z ustawowych praw, przysługujących w przypadku wystąpienia wad, korzystają Państwo nieodpłatnie.

### **Odstępstwa od gwarancji**

Gwarancją nie są objęte stanowczo żadne wymienialne żarówki.

Poza tym gwarancja nie obejmuje:

- w przypadku zużycia części produktu uwarunkowanego eksploatacją lub innego naturalnego zużycia, bądź wad produktów STEINEL Professional, które wynikają z uwarunkowanego eksploatacją lub innego naturalnego zużycia,

- w przypadku użytkowania produktu niezgodnie z przeznaczeniem lub w sposób nieprawidłowy, bądź nieprzestrzegania wskazówek dotyczących użytkowania,
- jeżeli samowolnie dokonano dobudowy lub przebudowy, bądź innych modyfikacji produktu, lub wady wynikają ze stosowania akcesoriów, części zamiennych i uzupełniających, które nie są oryginalnymi produktami STEINEL,
- jeżeli konserwacja i pielęgnacja produktów nie była wykonywana zgodnie z instrukcją obsługi,
- jeżeli montażu i instalacji nie wykonano zgodnie z wytycznymi dotyczącymi instalacji STEINEL,
- w przypadku szkód lub strat powstałych podczas transportu.

### **Obowiązywanie polskiego prawa**

Obowiązuje polskie prawo z wyłączeniem Konwencji Narodów Zjednoczonych o międzynarodowej sprzedaży towarów (CISG).

### **Dochodzenie roszczeń**

Jeżeli chcą Państwo skorzystać z gwarancji, prosimy o przesłanie produktu w stanie kompletnym, wraz z oryginalnym dowodem zakupu, który musi zawierać datę zakupu i oznaczenie produktu, do swojego sprzedawcy lub bezpośrednio do nas: „LŁ” Spółka z ograniczoną odpowiedzialnością sp. k. dawniej „Lange Łukaszuk” spółka jawna Byków, ul. Wrocławska 43, 55-095 Mirków, Poland. Z tego powodu zalecamy staranne przechowywanie dowodu zakupu aż do momentu upływu okresu gwarancyjnego.

PL

**5 L A T**  
**GWARANCJI**  
**PRODUCENTA**

## 10. Dane techniczne

- Wymiary ( $\emptyset \times$  gł.)
  - MD / PD IR 4360-8 COM1: UP: 109 × 70 mm  
AP: 129 × 65 mm  
DE: 109 × 109 mm
  - MD / PD IR 4360-24 COM1: UP: 109 × 75 mm  
AP: 129 × 70 mm  
DE: 109 × 114 mm
- Napięcie wejściowe: 220–240 V, 50/60 Hz
- Pobór mocy Standby ( $P_{sb}$ ): < 0,1 W
- Ustawienie czasu: COM1 przełącznik 5 s – 60 min
- Ustawianie progu czułości zmierzchovej: 2–1.000 luksów
- Zasięg czujnika (na wysokości 2,5 m):
  - MD IR 4360-8 COM1: ruch styczny  $\emptyset$  8,5 m  
ruch promieniowy  $\emptyset$  4,5 m
  - PD IR 4360-8 COM1: ruch styczny  $\emptyset$  8,5 m  
ruch promieniowy  $\emptyset$  4,5 m  
obecność  $\emptyset$  6,0 m
  - MD IR 4360-24 COM1: ruch styczny  $\emptyset$  24,5 m  
ruch promieniowy  $\emptyset$  5,5 m
  - PD IR 4360-24 COM1: ruch styczny  $\emptyset$  24,5 m  
ruch promieniowy  $\emptyset$  5,5 m  
obecność  $\emptyset$  7,5 m
- Kąt wykrywania: 360°
- Wysokość montażu: 2,5–4 m
- Optymalna wysokość montażu: 2,8 m
- Stopień ochrony: IP 54 (tylko wersje natynkowe)
- Zakres temperatury: od -20 °C do +50 °C
- Podłączenie równoległe przez L': maks. 10 czujników

### Moc, wyjście przełączające 1 (COM1)

- Obciążenie żarówkami / lampami halogenowymi: 2.000 W
- Obciążenie LED / EVG (maks. 50 szt., c < 176  $\mu$ F): 500 W
- Nisko woltowe lampy halogenowe: 2.000 VA

## 11. Sposób usunięcia usterki

### **Światło nie włącza się.**

- Brak napięcia przyłączeniowego.
  - Sprawdzić napięcie przyłączeniowe.
- Ustawiono zbyt małą wartość luksów.
  - Powoli zwiększać wartość luksów aż do zapalenia światła.
- Brak wykrycia ruchu.
  - Zapewnić dobrą widoczność czujnika.
  - Sprawdzić obszar wykrywania.

### **Światło nie wyłącza się.**

- Zbyt duża wartość luksów.
  - Ustawić mniejszą wartość luksów.
- Trwa odliczanie czasu opóźnienia.
  - Poczekać na zakończenie czasu opóźnienia lub ustawić mniejszą wartość czasu opóźnienia.
- Zakłócające źródła ciepła, np.: wentylator grzejny, otwarte drzwi i okna, zwierzęta domowe, żarówka / reflektor halogenowy, ruchome obiekty.
  - Sprawdzić obszar wykrywania.

### **Czujnik wyłącza światło mimo obecności.**

- Zbyt krótki czas opóźnienia.
  - Wydłużyć czas opóźnienia.
- Zbyt niski próg światła.
  - Zmienić ustawienie progu czułości zmierzchowej.

### **Czujnik wyłącza światło zbyt późno.**

- Zbyt długi czas opóźnienia.
  - Skrócić czas opóźnienia.

### **Czujnik włącza światło zbyt późno przy frontальnym kierunku ruchu.**

- Zmniejszony zasięg czujnika przy frontальnym kierunku ruchu.
  - Zamontować dodatkowe czujniki.
  - Dostosować zasięg czujnika.
  - Zmniejszyć odległość między dwoma czujnikami.

### **Czujnik nie włącza światła w ciemności mimo obecności.**

- Wybrano zbyt małą wartość luksów.
  - Zwiększyć wartość progu jasności.
- Tryb półautomatyczny aktywny.
  - Aktywować tryb automatyczny lub włączyć światło za pomocą przycisku.
- 4 godziny wył. aktywne.
  - Dezaktywować 4 godziny wył.

### **Czujnik nie połączył się z aplikacją.**

- Awaria systemu aplikacji lub smartfonu.
  - Uruchomić ponownie mobilne urządzenie końcowe.

## Cuprins

1.	Despre acest document	600
2.	Instrucțiuni generale de siguranță	600
3.	Descrierea dispozitivului	601
4.	Conexiune electrică	612
5.	Montaj	616
6.	Funcționarea	624
7.	Întreținere și îngrijire	628
8.	Eliminarea ca deșeu	628
9.	Garanția de producător	629
10.	Date tehnice	630
11.	Remediarea defecțiunilor.	631

# 1. Despre acest document

- Protejat prin Legea drepturilor de autor. Reproducerea, inclusiv în extras, este permisă numai cu aprobarea noastră.
- Ne rezervăm dreptul de a face modificări care servesc progresului tehnic.



**Atenție, pericole!**



**Atenție, pericole din cauza curentului electric!**



**Atenție, pericole din cauza apei!**

# 2. Instrucțiuni generale de siguranță



**Pericol din cauza nerespectării instrucțiunilor de utilizare!**

Aceste instrucțiuni conțin informații importante despre utilizarea sigură a aparatului. Se atrage atenția în mod deosebit asupra pericolelor posibile. Nerespectarea poate duce la deces sau la vătămări corporale grave.

- Citiți cu atenție instrucțiunile.
- Respectați instrucțiunile de siguranță.
- Păstrați la îndemână.
- Manipularea componentelor conducătoare de curent electric poate duce la situații periculoase. Atingerea pieselor conducătoare de curent poate duce la șoc electric, la arsuri sau deces.
- Lucrările la tensiunea de rețea se pot realiza numai de către personal calificat de specialitate.



- Se vor respecta normele de instalare și condițiile de racordare uzuale în țara respectivă (de ex. D: VDE 0100, A: ÖVE-ÖNORM E8001-1, CH: SEV 1000).
- Folosiți numai piese de schimb originale.
- Reparațiile se vor efectua numai de către firme de specialitate.

### 3. Descrierea dispozitivului

#### Utilizare conform destinației

- Senzor.
- Montarea pe plafon în zona interioară.
- Varianta AP pentru montarea pe tencuială.
- Varianta UP pentru montarea sub tencuială.
- Varianta DE pentru montarea în tavan.

#### Mărimi senzor

Senzorul poate detecta următoarele mărimi:

- Mișcare (MD & PD).
- Prezență (PD).
- Luminozitate (MD & PD).

Lungimea cablului dintre senzor și buton < 50 m.

#### Principiul funcționării

Detectorul de prezență și detectorul de mișcare sunt echipați cu senzori piroelectrici. Senzorii piroelectrici detectează radiațiile termice invizibile ale corpurilor în mișcare (de ex. oameni, animale, etc.).

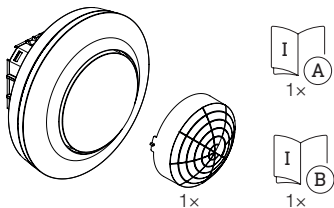
Detectorul de prezență se distinge printr-o zonă de prezență suplimentară care permite o detecție mai sensibilă inclusiv a mișcării mai mici. Aceste radiații termice înregistrate sunt convertite electronic, iar releul este comutat. Prin obstacole (cum ar fi ziduri, geamuri) nu se poate detecta radiația termică.

#### Interfață

COM1: releu 1

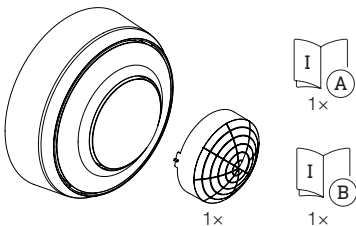
Releul COM1 comută sarcini. Semnalele sunt prelucrate și emise.

3.1



- 1 senzor
- 1 diafragmă de obturare
- 1 Fișă tehnică de securitate (A)
- 1 Ghid rapid de inițiere (B)

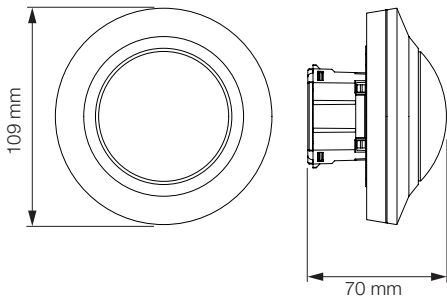
3.2



- 1 senzor
- 1 diafragmă de obturare
- 1 Fișă tehnică de securitate (A)
- 1 Ghid rapid de inițiere (B)

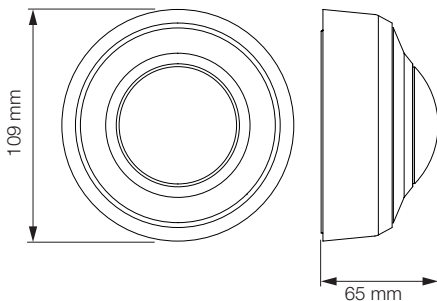
**Dimensiuni produs MD / PD IR 4360-8 COM1 Sub tencuială**

**3.3**



**Dimensiuni produs MD / PD IR 4360-8 COM1 Pe tencuială**

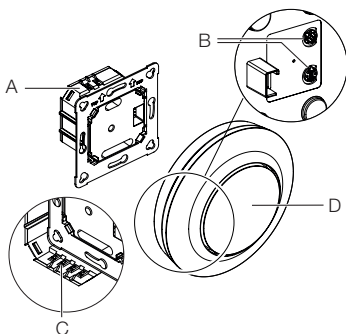
**3.4**



RO

## Prezentare generală a aparatului MD / PD IR 4360-8 COM1 Sub tencuială

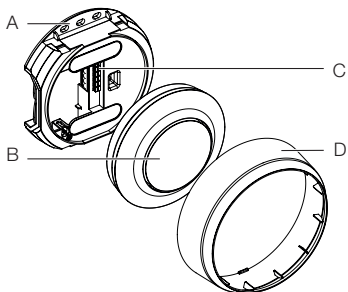
3.5



- A Modul de sarcină
- B Tijă potențiomtru
- C Bornă de conexiune
- D Modul senzor

## Prezentare generală a aparatului MD / PD IR 4360-8 COM1 Pe tencuială

3.6

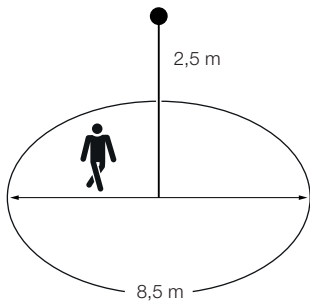


- A    Adaptor pentru montaj pe tencuială
- B    Modul senzor
- C    Bornă de conexiune
- D    Inel de acoperire

RO

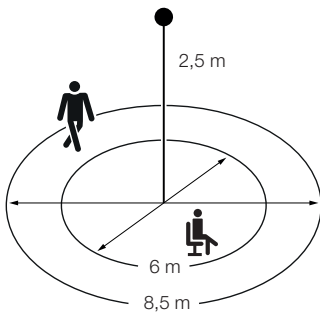
Domeniu de detecție MD IR 4360-8 COM1

3.7

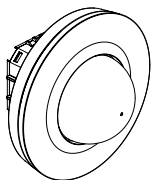


Domeniu de detecție PD IR 4360-8 COM1

3.8



3.9



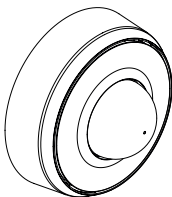
1x



1x

- 1 senzor
- 1 diafragmă de obturare
- 1 Fișă tehnică de securitate (A)
- 1 Ghid rapid de inițiere (B)

3.10



1x



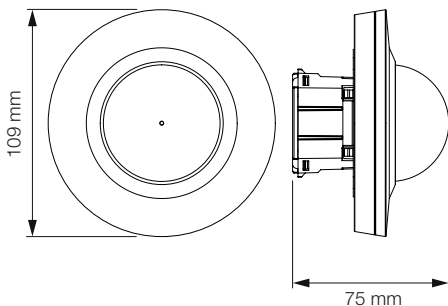
1x

- 1 senzor
- 1 diafragmă de obturare
- 1 Fișă tehnică de securitate (A)
- 1 Ghid rapid de inițiere (B)

RO

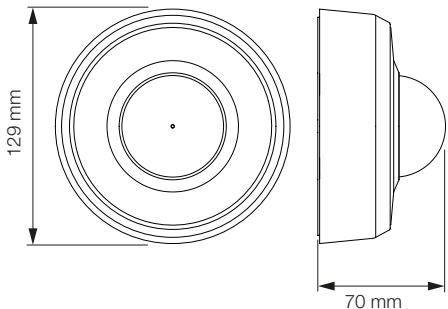
**Dimensiuni produs MD / PD IR 4360-24 COM1 Sub tencuială**

**3.11**



**Dimensiuni produs MD / PD IR 4360-24 COM1 Pe tencuială**

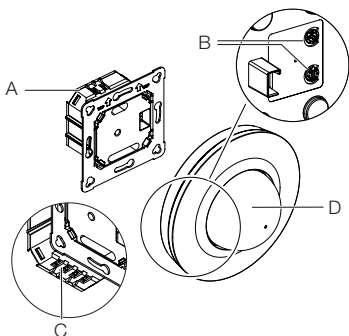
**3.12**





## Prezentare generală a aparatului MD / PD IR 4360-24 COM1 Sub tencuială

3.13

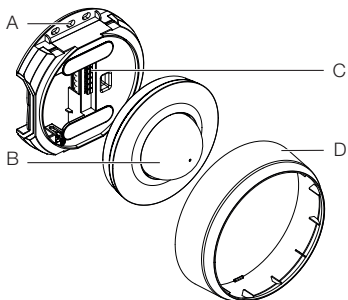


- A Modul de sarcină
- B Tijă potențiomtru
- C Bornă de conexiune
- D Modul senzori

RO

## Prezentare generală a aparatului MD / PD IR 4360-24 COM1 Pe tencuială

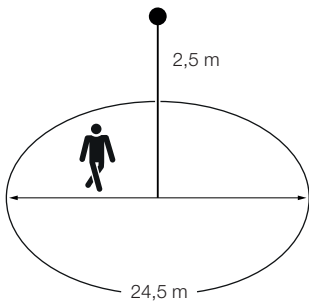
3.14



- A    Adaptor pentru montaj pe tencuială
- B    Modul senzor
- C    Bornă de conexiune
- D    Inel de acoperire

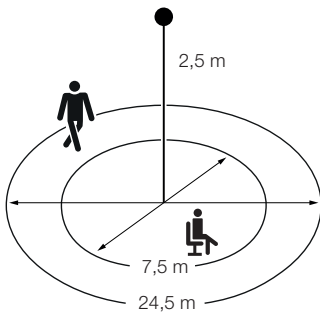
Domeniu de detecție MD IR 4360-24 COM1

3.15



Domeniu de detecție PD IR 4360-24 COM1

3.16



RO

## 4. Conexiune electrică

Circuitul de alimentare este format dintr-un cablu multifilar (diam. max. al cablurilor 2,5 mm):

- L** = fază (de obicei negru sau maro)
- N** = conductor neutru (de obicei albastru)
- PE** = conductor de protecție (verde / galben)
- ↓** = fază comutată (de obicei negru, maro sau gri)
- S** = Buton

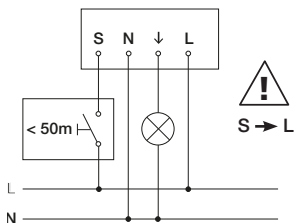
**Important:** Inversarea conexiunilor poate duce ulterior la scurtcircuit în aparat sau panoul de siguranțe. În acest caz fiecare cablu trebuie identificat și conectat din nou.

4.1



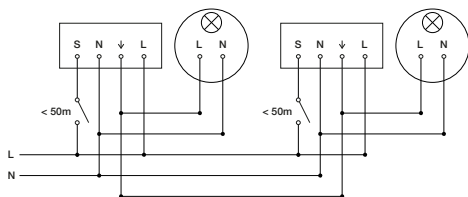
### Schemă de conexiuni COM1 Sub tencuială

4.2



## Schemă de conexiuni COM1 Sub tencuială – Conectare în paralel

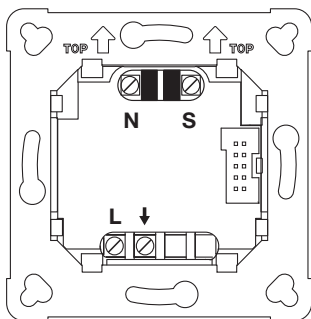
### 4.3



max. 10 senzori

## Conectare cablu de alimentare COM1 Sub tencuială

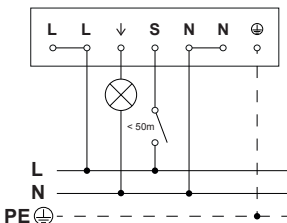
### 4.4



RO

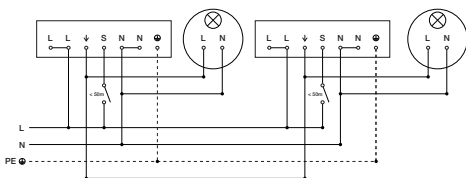
## Schemă de conexiuni COM1 Pe tencuială

4.5



## Schemă de conexiuni COM1 Pe tencuială – Conectare în paralel

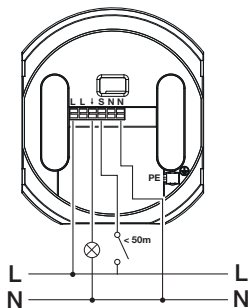
4.6



max. 10 senzori

## Conectarea cablului de alimentare COM1 Pe tencuială

4.7



RO

## 5. Montaj



### **Pericol din cauza curentului electric!**

Atingerea pieselor conducătoare de curent poate duce la șoc electric, la arsuri sau deces.

- Opriți curentul și întrerupeți alimentarea cu tensiune.
- Verificați absența tensiunii cu ajutorul unui creion de tensiune.
- Asigurați-vă că alimentarea cu tensiune rămâne întreruptă.

### **Pericol de daune materiale!**

O eventuală inversare a cablurilor de conexiune poate duce la scurtcircuit.

- Identificați cablurile de conexiune.
- Conectați corect cablurile de conexiune.

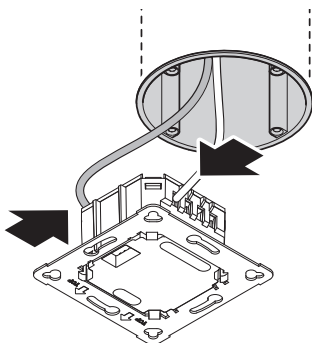
### **Pregătirea montajului**

- Verificați toate componentele pentru a constata dacă prezintă deteriorări. Nu puneți în funcțiune produsul dacă prezintă deteriorări.
- Alegeți un loc de montaj adecvat.
  - Ținând cont de raza de acțiune.
  - Ținând cont de raza de detectare a mișcării.
  - Fără vibrații.
  - Zonă de detecție fără obstacole.
  - Nu în zone cu pericol de explozie.
  - Nu pe suprafețe ușor inflamabile.



## Etape montaj cablu sub tencuială

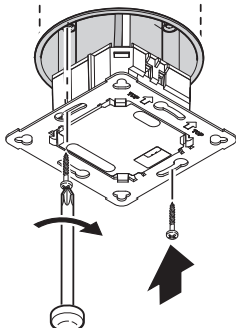
5.1



- Verificați ca alimentarea cu tensiune să fie oprită.
  - Realizați conexiunea la rețea.
- „4. Conexiune electrică”

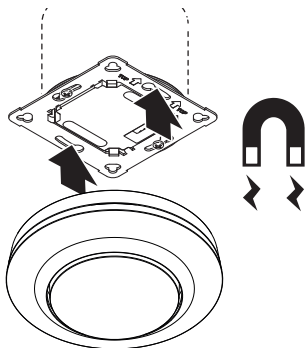
RO

5.2



- Fixați modul de sarcină pe priza de montaj.

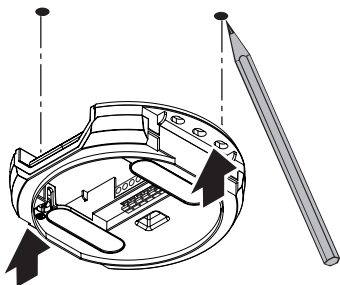
5.3



- Poziționați modulul de senzor magnetic pe modulul de sarcină.
- Porniți alimentarea cu curent.

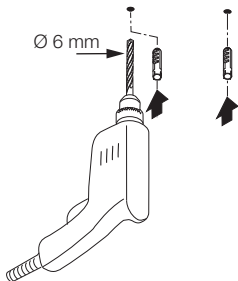
## Etapele montării pe tencuială

5.4



- Verificați ca alimentarea cu tensiune să fie oprită.
- Marcați locul unde vor fi găurile.

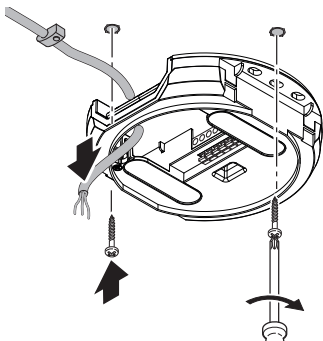
5.5



- Faceți găurile (Ø 6 mm) și introduceți diblurile.

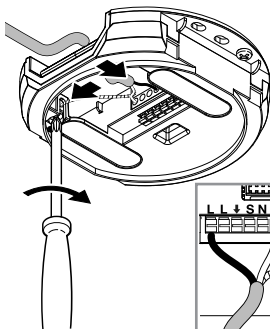
RO

5.6



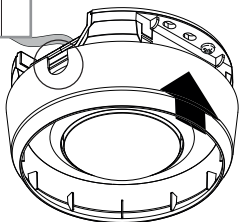
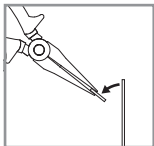
- Treceți cablul.
- Fixați modulul de sarcină.

5.7



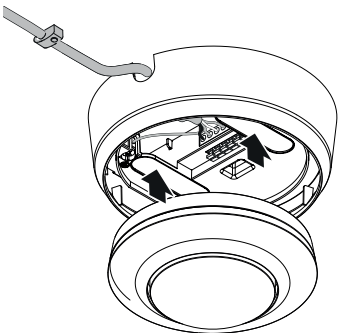
- Realizați conexiunea la rețea.
- „4. Conexiune electrică”

5.8



- Scoateți brida de montaj.
- Poziționați adaptorul pentru montaj pe tencuială.

5.9

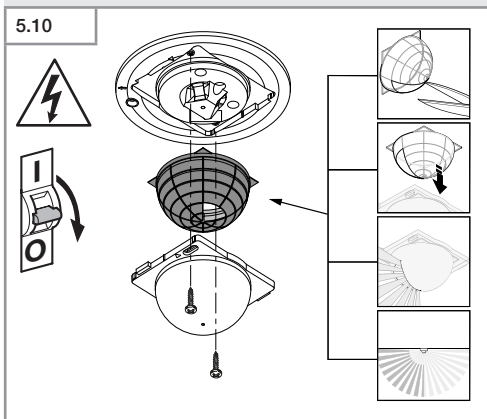


- Poziționați modulul de senzor magnetic.
- Pornirea alimentării cu tensiune.

RO

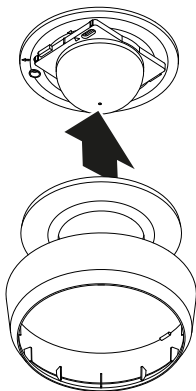
## Adaptarea razei de detecție

Cu diafragma de obturare (volumul de livrare), raza de detecție se poate adapta individual.



- Verificați ca alimentarea cu tensiune să fie oprită.
- Scoateți modulul senzorului de pe modulul de sarcină.
- Demontați inelul de acoperire și lentila.
- Tăiați diafragma de obturare:  
Segmentele de lentilă acoperite micșorează raza de acțiune.
- Introduceți diafragma de obturare în lentilă.
- Fixați lentila cu șuruburile.
- Poziționați inelul de acoperire.
- Introduceți modulul senzorului pe modulul de sarcină.

5.11



- Introduceți inelul de acoperire.
  - Porniți alimentarea cu curent.
  - Realizați reglajele.
- „6. Funcționarea”

RO

## 6. Funcționarea

### Reglaje din fabrică

La prima punere în funcțiune a senzorului, precum și la resetarea prin telecomandă Smart Remote se activează setările din fabrică.

Luminozitate de comutare:	500 lucși
Temporizare COM1:	5 min
Regim automat / regim semiautomat:	Regim automat

### Setarea luminozității de comutare

Pragul dorit de comutare poate fi reglat de la circa 2 la 1.000 lucși.

### Regim de zi

Senzorul comută sarcina indiferent de luminozitatea ambientală, atunci când se detectează mișcare.

### Teach-IN

Când se ajunge la condițiile de lumină la care se dorește ca în viitor senzorul să reacționeze la mișcare, se selectează funcția Teach-IN. După 10 secunde se memorează valoarea măsurată a luminozității ambientale. În același timp se dezactivează sarcina.

### Temporizare

Intervalul dorit de continuare a funcționării se poate seta de la min. 5 secunde până la max. 60 minute. Dacă nu se detectează nicio mișcare, senzorul se dezactivează după scurgerea intervalului de continuare a funcționării.

### Regim de lucru

#### Regim semiautomat

Iluminatul nu se mai stinge decât automat. Aprinderea se face manual, lumina trebuie solicitată de la buton și rămâne aprinsă în intervalul de continuare a funcționării care a fost setat.



## **Regim automat**

Iluminatul se APRINDE și se STINGE automat în funcție de luminozitate și prezență / mișcare. Iluminatul poate fi oricând aprins și stins manual. Când se întâmplă acest lucru regimul automat de comutare este întrerupt temporar.

## **Mod Presentare**

Dacă lumina se închide de la un buton, senzorul activează modul de prezentare. Sarcina rămâne dezactivată cât timp se detectează mișcare. Imediat ce nu se mai detectează mișcare și intervalul de continuare a funcționării a expirat, senzorul revine la regimul de funcționare normală.

## **Intrare buton**

Butonul conectat are funcția ON / OFF și poate porni și opri iluminatul.

Un buton este de asemenea condiția pentru utilizarea senzorului în modul semiautomat.

Prin intermediul butonului conectat se poate activa o lumină permanentă. 2 x apăsarea butonului activează APRINDERE 4 ore. O nouă singură apăsare a butonului înainte să expire cele 4 ore de APRINDERE readuce senzorul înapoi în modul automat sau semiautomat normal.

## **Numai la PD: Oprire în funcție de luminozitate**

Când se coboară sub pragul de comutare setat, lumina se stinge și dacă are loc o detecție a mișcării sau prezenței.

## **Conectare în paralel inteligentă a mai multor senzori**

Prin identificarea fazei este posibilă conectarea în paralel a până la 10 senzori. La declanșarea unui senzor, lampa se aprinde și toți senzorii din rețea trec în regim de zi. Acest lucru prezintă avantajul că mișcărilor sunt identificate indiferent de luminozitate și că intervalul de continuare a funcționării expiră.

## Funcție LED

**Regim normal:** LED-ul este stins

**Pornire:** LED-ul clipește pentru 10 secunde lent cu albastru

**Inițializare:** LED-ul luminează constant alb

**Identificare:** LED-ul clipește lent albastru

**Eroare:** LED-ul clipește rapid roșu

**Regim de testare fără mișcare:** LED-ul luminează verde

**Regim de testare mișcare:** LED-ul clipește rapid verde

**Teach-IN finalizat cu succes:** LED-ul luminează timp de o secundă verde

**Aprindere permanentă PORNITĂ / OPRITĂ activată:**

LED-ul luminează constant în cyan

**S-a primit comandă telecomandă:** LED-ul clipește rapid cyan

**S-a setat modul semiautomat:** LED-ul clipește 5x lent cyan

**Telecomandă RC5 (opțional)** (EAN 4007841 592806)

Funcții suplimentare RC5:

- Aprindere permanentă PORNITĂ / OPRITĂ 4 h
- User-Reset

**Telecomandă RC8 (opțional)** (EAN 4007841 559410)

Funcții suplimentare RC8:

- Temporizare CH1
- Regim de testare / de lucru
- Reglarea luminozității la comutare
- Regim de noapte
- Regim de lucru diurn
- Teach-IN
- Reset

## **Smart Remote (opțional) EAN 4007841 009151**

- Comandă prin smartphone sau tabletă.
- Înlocuiește telecomenzile RC5 și RC8.
- Încărcați aplicația adecvată și conectați prin bluetooth.

Funcții suplimentare Smart Remote:

- Temporizare: 5 s – 60 min
- Reglare luminozitate de comutare: 2 – 1.000 lucși, Teach
- Activarea / dezactivarea telecomenzii
- Modul test
- Automat / semiautomat
- Aprindere permanentă PORNITĂ / OPRITĂ 4 h
- Resetare

## **Smart Remote APP**

Pentru utilizarea aplicației Smart Remote aveți nevoie de un smartphone sau tabletă pe care să puteți descărca aplicația din App Store / Play Store. Asigurați-vă că dispozitivul dvs. este compatibil Bluetooth.

**Android**



**iOS**



RO

## 7. Întreținere și îngrijire

Aparatul nu necesită întreținere.



**Pericol din cauza curentului electric!**

Contactul apei cu piesele conducătoare de curent poate duce la șoc electric, la arsuri sau deces.

- Nu curățați aparatul decât în stare uscată.

### **Pericol de daune materiale!**

Folosirea unor detergenți inadecvați poate deteriora aparatul.

- Curățați aparatul cu o lavetă ușor umezită, fără detergent.

## 8. Eliminarea ca deșeu

Aparatele electrice, accesoriile și ambalajele trebuie să facă obiectul unei reciclări ecologice.



**Nu aruncați aparatele electrice la gunoiul menajer!**

### **Numai pentru țările UE:**

În conformitate cu directiva europeană privind eliminarea deșeurilor electrice și electronice în vigoare și transpunerii ei în legislația națională, aparatele electrice care nu mai pot fi utilizate trebuie să fie colectate separat și să facă obiectul unei reciclări ecologice.

## 9. Garanția de producător

**Garanția de producător** STEINEL GmbH, Dieselstrasse 80-84, DE-33442 Herzebrock-Clarholz, Germania

În calitate de cumpărător vă bucurați după caz de toate drepturile prevăzute prin lege privind garanția și reclamarea defectelor împotriva vânzătorului. În măsura în care aceste drepturi există în țara dumneavoastră, declarația noastră de garanție nici nu le restrânge și nici nu le reduce durata de valabilitate. Vă acordăm 5 ani de garanție pentru funcționarea ireproșabilă și corespunzătoare a produsului dumneavoastră cu senzor din gama STEINEL Professional. Garantăm că acest produs nu prezintă niciun fel de erori de material, de producție și de proiectare. Garantăm funcționalitatea tuturor componentelor electronice și a cablurilor, precum și caracterul ireproșabil al tuturor materialelor utilizate și al suprafețelor acestora.

### **Solicitarea garanției:**

Dacă aveți o reclamație referitoare la produsul dvs., vă rugăm să îl trimiteți întreg și cu taxele de expediere plătite, împreună cu chitanța originală care trebuie să conțină data cumpărării și denumirea produsului, distribuitorului dvs. sau direct nouă, la adresa STEINEL Distribution SRL; 505400 Rasnov, jud. Brasov; Str. Campului, nr.1; FSR Hala Scularie Birourile 4-7. Din acest motiv vă recomandăm să păstrați cu grijă chitanța până la expirarea termenului de garanție.

STEINEL nu suportă costurile de transport și nu își asumă riscurile asociate transportului pentru returnarea produselor. Informații privind solicitarea unei prestații în garanție găsiți pe pagina noastră web

<http://steinelshop.ro/termeni-si-conditii#answer10>

Dacă doriți să solicitați o prestație în garanție sau aveți o întrebare despre produsul dvs., ne puteți contacta la +40(0)268 - 530000.

**5 ANI**  
**GARANȚIA**  
PRODUCĂTORULUI

## 10. Date tehnice

- Dimensiuni ( $\emptyset \times$  adâncime)
    - MD / PD IR 4360-8 COM1: UP: 109 x 70 mm  
AP: 129 x 65 mm  
DE: 109 x 109 mm
    - MD / PD IR 4360-24 COM1: UP: 109 x 75 mm  
AP: 129 x 70 mm  
DE: 109 x 114 mm
  - Tensiune de intrare: 220–240 V, 50/60 Hz
  - Consum de putere Standby ( $P_{sb}$ ): < 0,1 W
  - Temporizare: COM1 releu 5 s–60 min.
  - Reglarea luminozității de comutare: 2–1.000 lucși
  - Raza de acțiune (la înălțime de 2,5 m):
    - MD IR 4360-8 COM1: tangențial  $\emptyset$  8,5 m  
radial  $\emptyset$  4,5 m
    - PD IR 4360-8 COM1: tangențial  $\emptyset$  8,5 m  
radial  $\emptyset$  4,5 m  
Prezență  $\emptyset$  6,0 m
    - MD IR 4360-24 COM1: Tangențial  $\emptyset$  24,5 m  
Radial  $\emptyset$  5,5 m
    - PD IR 4360-24 COM1: Tangențial  $\emptyset$  24,5 m  
Radial  $\emptyset$  5,5 m  
Prezență  $\emptyset$  7,5 m
  - Unghi de detecție: 360°
  - Înălțime de montaj: 2,5–4 m
  - Înălțime de montaj optimă: 2,8 m
  - Tip de protecție: IP 54 (numai varianta pe tencuială)
  - Interval de temperatură: -20 °C–+50 °C
  - Conectare în paralel prin L': max. 10 senzori
- Putere ieșire de conectare 1 (COM1)
- Sarcină bec / lampă cu halogen: 2.000 W
  - Sarcină LED / balast electronic (max. 50 buc., c < 176  $\mu$ F): 500 W
  - Lămpi cu halogen, cu voltaj mic: 2.000 VA

## 11. Remedierea defecțiunilor.

### **Lumina nu se aprinde.**

- Nu există tensiune de conectare.
  - Verificați tensiunea de conectare.
- Intensitatea luminoasă setată la valoare prea mică.
  - Măriți încet valoarea intensității luminoase până se aprinde lumina.
- Nu se detectează mișcări.
  - Restabiliți vizibilitatea asupra senzorului.
  - Verificați domeniul de detecție.

### **Lumina nu se stinge.**

- Valoarea intensității luminoase prea mare.
  - Reglați intensitatea luminoasă pe o valoare mai mică.
- Intervalul de continuare a funcționării se încheie.
  - Așteptați finalul intervalului de continuare a funcționării, resp. setați un interval de continuare a funcționării mai mic.
- Surse de căldură perturbatoare de ex.: radiatoare cu suflantă, uși și ferestre deschise, animale de casă, bec / radiator cu halogen, obiecte în mișcare.
  - Verificați domeniul de detecție.

### **Senzorul deconectează în ciuda prezenței.**

- Intervalul de continuare a funcționării este prea mic.
  - Măriți intervalul de continuare a funcționării.
- Pragul de luminozitatea prea mic.
  - Modificați luminozitatea de comutare.

### **Senzorul deconectează prea târziu.**

- Intervalul de continuare a funcționării prea mare.
  - Reduceți intervalul de continuare a funcționării.

### **Senzorul deconectează prea târziu la deplasare pe direcție frontală.**

- S-a redus raza de acțiune la deplasare pe direcție frontală.
  - Montați alți senzori.
  - Ajustați raza de acțiune.
  - Reduceți distanța dintre doi senzori.

**Senzorul nu conectează deși este întuneric și există prezență.**

- Intensitatea luminoasă selectată este prea mică.
  - Măriți pragul de luminozitate.
- Regimul semiautomat activ.
  - Activați regimul complet automat sau porniți lumina prin intermediul butonului.
- Regimul STINGEREA luminii 4 ore este activ.
  - Dezactivați regimul STINGEREA luminii 4 ore.

**Senzorul nu se conectează cu aplicația.**

- Căderea sistemului aplicației sau smartphone-ului.
  - Reporniți dispozitivul terminal mobil.



## Vsebina

1.	O tem dokumentu	634
2.	Splošna varnostna navodila	634
3.	Opis naprave	635
4.	Električni priključek	646
5.	Montaža	650
6.	Delovanje	658
7.	Vzdrževanje in nega	662
8.	Odstranjevanje	662
9.	Garancija proizvajalca	663
10.	Tehnični podatki	664
11.	Odprava motenj	665

## 1. O tem dokumentu

- Zaščiteno z avtorskimi pravicami. Ponatis v celoti ali po delih je dovoljen le z našim soglasjem.
- Spremembe zaradi tehničnega napredka so pridržane.



**Opozorilo pred nevarnostmi!**



**Opozorilo pred nevarnostmi zaradi elektrike!**



**Opozorilo pred nevarnostmi zaradi vode!**

## 2. Splošna varnostna navodila



**Če ne upoštevate navodil za uporabo, grozi nevarnost!**

Ta navodila vsebujejo pomembne informacije za varno uporabo naprave. Še posebej opozarjamo na mogoče nevarnosti. Neupoštevanje lahko ima za posledico smrt ali težje poškodbe.

- Navodila skrbno preberite.
- Upoštevajte varnostne napotke.
- Shranite jih na dostopnem mestu.
- Ravnanje z električnim tokom lahko povzroči nevarne situacije. Dotikanje delov pod napetostjo lahko povzroči električni udar, opekline ali smrt.
- Dela na omrežni napetosti lahko izvaja le usposobljeno tehnično osebje.
- Upoštevajte lokalne predpise za inštalacijo in priključitev (npr. D: VDE 0100, A: ÖVE-ÖNORM E8001-1, CH: SEV 1000).
- Uporabljajte samo originalne nadomestne dele.
- Popravila naj izvajajo le strokovne delavnice.

## 3. Opis naprave

### Namenska uporaba

- Senzor.
- Stropna montaža v notranjih prostorih.
- Različica AP za nadometno montažo.
- Različica UP za podometno montažo.
- Različica DE za vgradnjo v strop.

### Velikost senzorja

Senzor lahko zajema naslednje velikosti senzorja:

- Gibanje (MD & PD).
- Prisotnost (PD).
- Svetlost (MD & PD).

Dolžina napeljave med senzorjem in tipko < 50 m.

### Princip delovanja

Javljalik prisotnosti in javljalik gibanja sta opremljena s piro-senzorji. Piro-senzorji zajemajo nevidno toplotno sevanje premikajočih se teles (ljudi, živali, itd.).

Za javljalik prisotnosti je značilno dodatno območje prisotnosti, ki omogoča bolj občutljivo zaznavanje tudi majhnih premikov. Zaznano toplotno sevanje se elektronsko pretvori in rele sproži vklop. Toplotno sevanje ni zaznano, kadar so napoti ovire (npr. zidovi in steklene šipe).

### Vmesnik

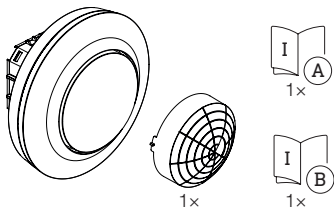
COM1: Rele 1

COM1-rele preklopi obremenitve. Signali se obdelajo in izpišejo.

SI

## Obseg dobave MD / PD IR 4360-8 COM1 za podomet

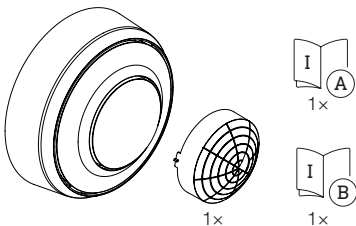
3.1



- 1 Senzor
- 1 prekrivna skodelica
- 1 varnostni list (A)
- 1 navodilo za hiter zagon (B)

## Obseg dobave MD / PD IR 4360-8 COM1 za nadomet

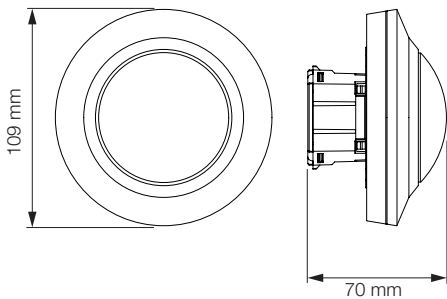
3.2



- 1 Senzor
- 1 prekrivna skodelica
- 1 varnostni list (A)
- 1 navodilo za hiter zagon (B)

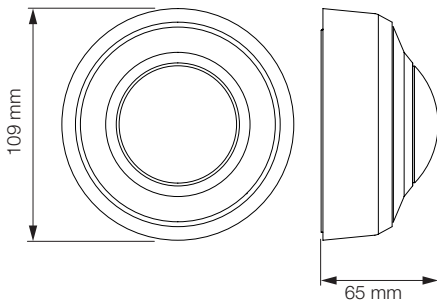
### Mere izdelka MD / PD IR 4360-8 COM1 podomet

3.3



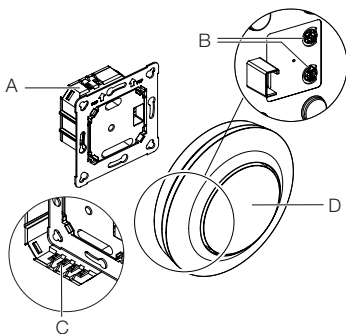
### Mere izdelka MD / PD IR 4360-8 COM1 nadomet

3.4



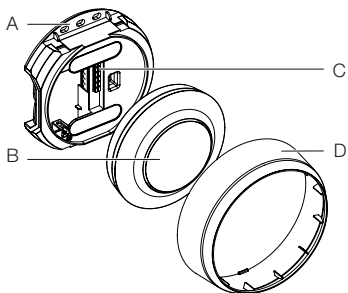
SI

3.5



- A Močnostni modul
- B Gumb za potenciometer
- C Priključna sponka
- D Senzorski modul

3.6

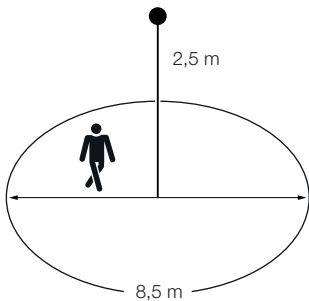


- A Nadometni adapter
- B Senzorski modul
- C Priključna sponka
- D Prekrivni obroč

SI

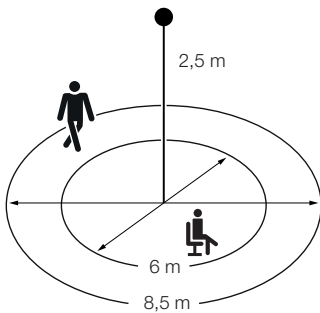
## Območje zaznavanja MD IR 4360-8 COM1

3.7



## Območje zaznavanja PD IR 4360-8 COM1

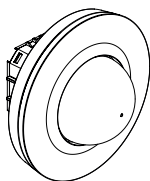
3.8





## Obseg dobave PD IR 4360-8 COM1 podomet

3.9



1x



1x

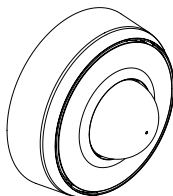


1x

- 1 Senzor
- 1 prekrivna skodelica
- 1 varnostni list (A)
- 1 navodilo za hiter zagon (B)

## Obseg dobave MD / PD IR 4360-24 COM1 nadomet

3.10



1x



1x

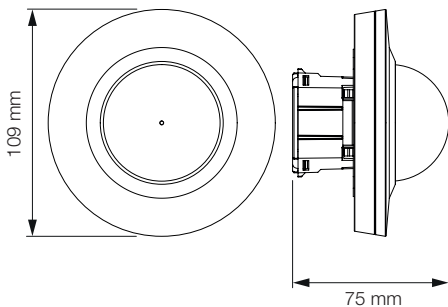


1x

- 1 Senzor
- 1 prekrivna skodelica
- 1 varnostni list (A)
- 1 navodilo za hiter zagon (B)

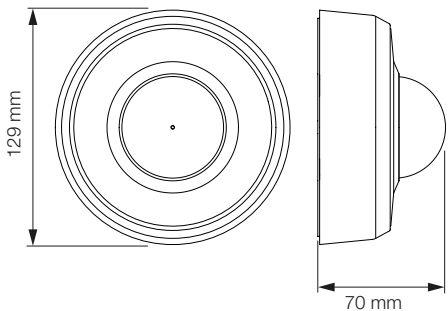
Mere izdelka MD / PD IR 4360-24 COM1 podomet

3.11

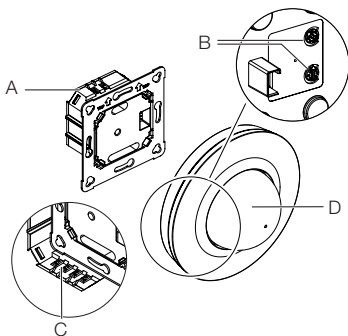


Mere izdelka MD / PD IR 4360-24 COM1 nadomet

3.12



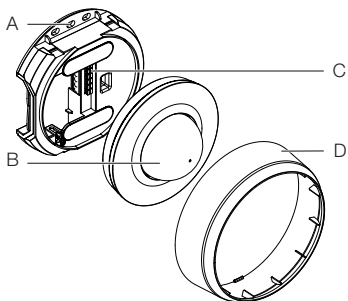
3.13



- A Močnostni modul
- B Gumb za potenciometer
- C Priključna sponka
- D Senzorski modul

SI

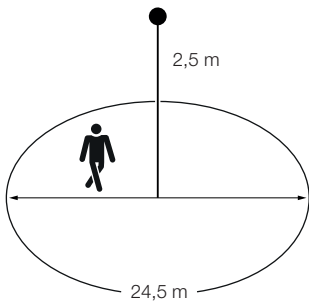
3.14



- A Nadometni adapter
- B Senzorski modul
- C Priključna sponka
- D Prekrivni obroč

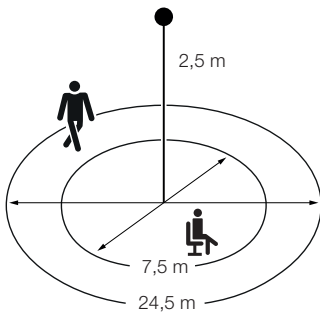
## Območje zaznavanja MD IR 4360-24 COM1

3.15



## Območje zaznavanja PD IR 4360-24 COM1

3.16



SI

## 4. Električni priključek

Električna napeljava je sestavljena iz večžilnega kabla:  
(maks. Ø napeljav: 2,5 mm):

- L** = Faza (praviloma črn ali rjav)
- N** = nevtralni vodnik (največkrat moder)
- PE** = Varnostni vod (zeleno / rumen)
- ↓** = fazni vodnik (običajno črn, rjav ali siv)
- S** = tipka

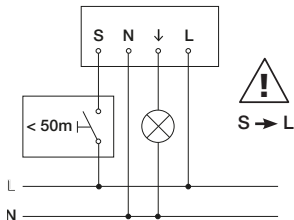
**Pomembno:** Zamenjava priključkov v napravi ali omarici z varovalkami ima kasneje za posledico kratki stik. V tem primeru morate posamezne kable identificirati ter na novo montirati.

4.1



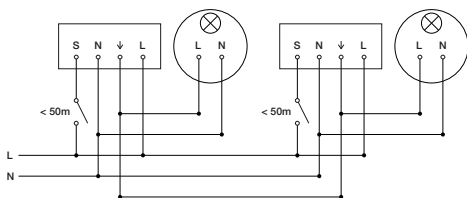
### Stikalni načrt COM1 podomet

4.2



## Stikalni načrt COM1 podomet – vzporedni priklop

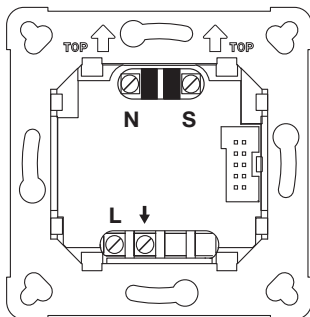
4.3



max. 10 senzorjev

## Priklop dovoda omrežja COM1 podomet

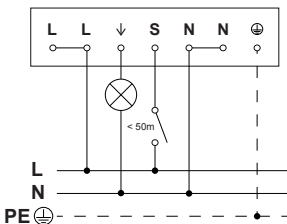
4.4



SI

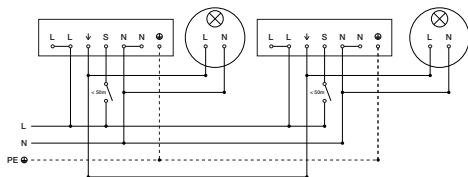
## Stikalni načrt COM1 nadomet

4.5



## Stikalni načrt COM1 nadomet – vzporedni priklop

4.6

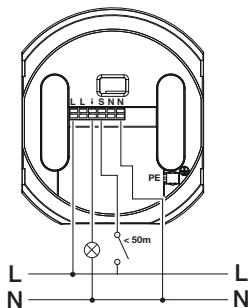


max. 10 senzorjev



## Priklop dovoda omrežja COM1 nadomet

4.7



SI

## 5. Montaža



### **Nevarnost zaradi električnega toka!**

Dotikanje delov pod napetostjo lahko povzroči električni udar, opekline ali smrt.

- Izklopite tok in prekinite dovajanje napetosti.
- S faznim preizkuševalcem preverite, da ni napetosti.
- Poskrbite, da ostane dovajanje napetosti prekinjeno.

### **Nevarnost gmotne škode!**

Pri zamenjavi priključnih napeljav lahko pride do kratkega stika.

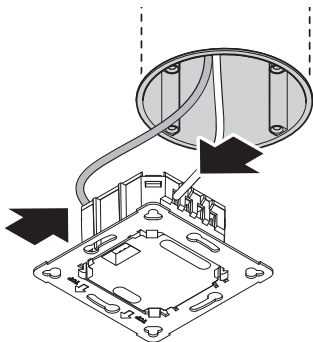
- Identificirajte priključne napeljave.
- Priključne napeljave pravilno zvežite.

### **Priprave za montažo**

- Preverite vse sklope, ali so morda poškodovani. Poškodovanega izdelka ne uporabljajte.
- Izberite primerno mesto montaže.
  - Upoštevajte doseg.
  - Upoštevajte doseg zaznavanja gibanja.
  - Stabilna montaža.
  - V območju zaznavanja ni ovir.
  - Naprave ne smete nikoli montirati v predelu, kjer obstaja nevarnost eksplozije.
  - Ne montirajte na lahko vnetljive površine.

## Montažni koraki podometna napeljava

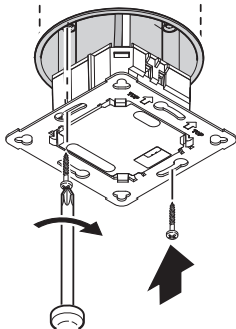
5.1



- Preverite, ali je dovod napetosti izklopljen.
  - Izvedite omrežni priključek.
- »4. Električni priključek«

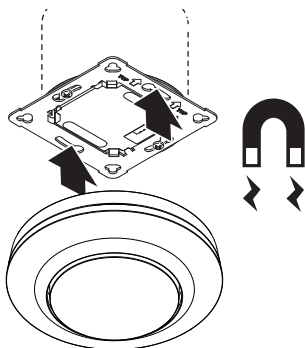
SI

5.2



- Trdno privijačite močnostni modul na vgradno pušo.

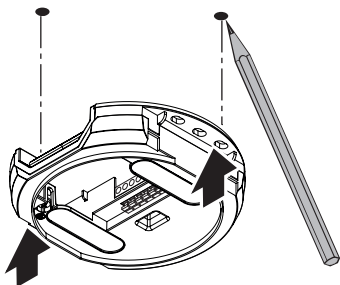
5.3



- Magnetni modul senzorja nataknite na močnostni modul.
- Vklonite oskrbo z energijo.

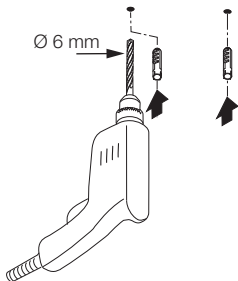
## Montažni koraki nadometna napeljava

5.4



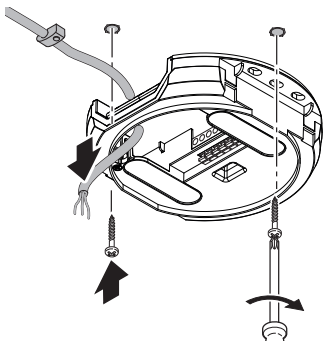
- Preverite, ali je dovod napetosti izklopljen.
- Zarišite luknje za vrtanje.

5.5



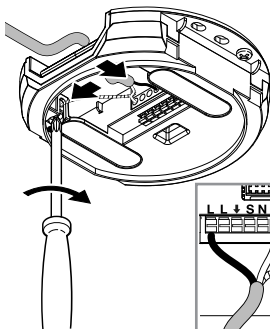
- Izvrtajte luknje ( $\varnothing$  6 mm) in vstavite vložke.

5.6



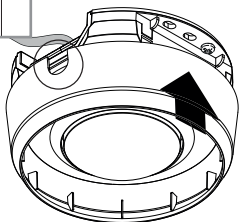
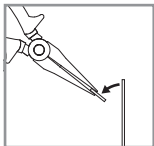
- Povlecite skozi kabel.
- Privijte močnostni modul.

5.7



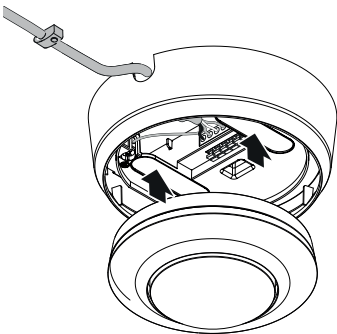
- Izvedite omrežni priključek.
- »4. Električni priključek«

5.8



- Odlomite montažno zaplato.
- Nataknite nadometni adapter.

5.9



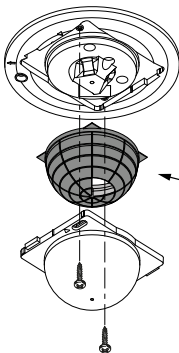
- Nataknite magnetni modul sensorja.
- Vklonite dovod napetosti.

SI

## Prilagodite doseg zaznavanja.

Območje zaznavanja je mogoče individualno prilagoditi s prekrivno skodelico (sestavni del dobave).

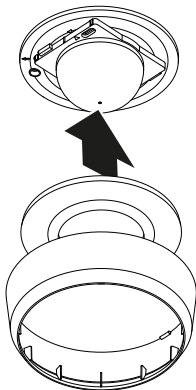
5.10



- Preverite, ali je dovod napetosti izklopljen.
- Modul sensorja izvalcite z močnostnega modula.
- Odstranite pokrovni obroč in lečo.
- Prirežite prekrivno skodelico po velikosti:  
Pokriti segmenti leče skrajšajo doimet.
- Vstavite prekrivno skodelico.
- Lečo pritrdite z vijaki.
- Prekrivni obroč namestite.
- Modul sensorja natakните na močnostni modul.



5.11



- Prekrivni obroč natakните.
  - Vklópite oskrbo z energijo.
  - Izvedite nastavitve.
- »6. Delovanje«

SI

## 6. Delovanje

### Tovarniške nastavitve

Ob prvem zagonu senzorja in ob ponastavitvi prek Smart Remote daljinski upravljalnik se aktivirajo tovarniške nastavitve.

Nastavitev zatemnitve:	500 luksov
Nastavitev časa COM1:	5 min
Avtomatika / polavtomatika:	avtomatika

### Nastavitev zatemnitve

Želeni zaznavni prag senzorja svetilke je možno nastavljati med ca. 2 – 1.000 luksov.

### Delovanje podnevi

Senzor vklopi porabnik neodvisno od svetlosti okolice, če se gibanje zazna.

### Učenje (Teach-IN)

Pri svetlobnih razmerah, pri katerih želite, da se senzor v prihodnje ob zaznanem gibanju vklopi, izberite funkcijo učenja (Teach-IN). Po 10 sekundah bo izmerjena vrednost osvetljenosti okolice shranjena. Sočasno se izklopi breme.

### Nastavitev časa

Želeni čas naknadnega teka lahko nastavite na od najmanj 5 sekund do največ 60 minut. Če ni zaznanega gibanja, se senzor po poteku časa naknadnega teka izklopi.

### Način obratovanja

#### Polavtomatika

Osvetlitev se izklopi le avtomatsko. Vkllop je ročen, svetilo je treba vklopiti s tipko in ostane vklopljeno nastavljeni čas naknadnega teka.

#### Avtomatika

Osvetlitev se samodejno VKLOPI in IZKLOPI pri premiku / gibanju. Osvetlitev je mogoče vedno ročno vklapljati.

Ob tem se preklopna avtomatika začasno prekine.

### **Predstavitveni način**

Če je svetilo izklopljeno s tipko, senzor aktivira način predstavitve. Porabnik ostane tako dolgo izklopljen, dokler se gibanje zaznava. Če ni zajetega gibanja in je čas naknadnega teka potekel, se senzor preklopi nazaj v normalno delovanje.

### **Tipka-vhod**

Priključena tipka ima funkcijo vklopa in izklopa (ON / OFF) in omogoča vklop in izklop razsvetljave.

Za delovanje senzorja v polavtomatskem načinu je potrebna tudi tipka. S priključeno tipko je mogoče aktivirati trajno osvetlitev. 2x pritisk na tipko izvede vklop za 4 ure (AN). S ponovnim pritiskom na tipko pred iztekom 4-urnega obdobja vklopa se senzor preklopi nazaj v običajni avtomatski ali polavtomatski način.

### **Samo pri PD: od svetlosti odvisen izklop**

Če svetloba pade pod nastavljeni prag somraka, se razsvetljava izklopi, tudi če je prisotno zaznavanje gibanja ali prisotnosti.

### **Inteligentni vzporedni priklop več senzorjev**

Zaznavanje L' omogoča vzporedno povezavo do 10 senzorjev. Ko se senzor sproži, se svetilka vklopi, vsi senzori v omrežju pa preklopijo v dnevni način. Prednost tega je, da so gibi zaznani ne glede na svetlost in da se izteče nastavljeni čas naknadnega teka.

SI

## Delovanje LED

**Normalno delovanje:** LED izostane

**Zagon:** dioda LED 10 sekund počasi utripa modro

**Inicializacija:** LED sveti stalno modro

**Identifikacija:** LED počasi utripa modro

**Napaka:** LED hitro utripa rdeče

**Testno delovanje brez gibanja:** LED sveti zeleno

**Testno delovanje in gibanje:** LED hitro utripa zeleno

**Poučevanje v sistemu Teach-IN:** LED sveti zeleno eno sekundo

**Trajna osvetlitev 4H VKL. / IZK. vklopljena:** LED sveti stalno v barvi cian

**Prejet ukaz daljinskega upravljalnika:** LED dioda hitro utripa v barvi cian

**Nastavljen način polavtomatika:** LED počasi utripa 5 x v barvi cian

**Daljinski upravljalnik RC5 (neobvezno)** (EAN 4007841 592806)

Dodatne funkcije RC5:

- Trajna osvetlitev 4 h VKL. / IZK.
- User-Reset

**Daljinski upravljalnik RC8 (neobvezno)** (EAN 4007841 559410)

Dodatne funkcije RC8:

- Nastavitev časa CH1
- Testno / normalno delovanje
- Nastavitev zatemnitve
- Delovanje ponoči
- Delovanje ob dnevni svetlobi
- Učenje (Teach-IN)
- Ponastavitev

## **Smart Remote (neobvezno) EAN 4007841 009151**

- Upravljanje s pametnim telefonom ali tablico
- Nadomesti daljinska upravljavca RC5 in RC8.
- Naložite ustrezno aplikacijo in povežite s funkcijo Bluetooth.

Dodatne funkcije Smart Remote:

- Nastavitev časa: 5 s – 60 min
- Nastavitev zatemnitve: 2 – 1.000 luksov, učenje
- Vklop / izklop daljinskega upravljalnika
- Testni način
- Polna avtomatika / polavtomatika
- Trajna osvetlitev 4 h VKL. / IZK.
- Ponastavitev

### **Aplikacija Smart Remote**

Za uporabo aplikacije Smart Remote potrebujete pametni telefon ali tablični računalnik, na katerega lahko prenesete k sebi aplikacijo iz trgovine App Store / Play Store. Upoštevajte, da mora naprava podpirati Bluetooth.

**Android**



**iOS**



SI

## 7. Vzdrževanje in nega

Naprave ni treba vzdrževati.



**Nevarnost zaradi električnega toka!**

Stik vode z deli pod napetostjo lahko povzroči električni udar, opekline ali smrt.

- Napravo čistite le, ko je suha.

**Nevarnost gmotne škode!**

Napačno čistilo lahko poškoduje napravo.

- Napravo čistite z nekoliko navlaženo krpo brez čistila.

## 8. Odstranjevanje

Električne aparate, opremo in embalažo je treba oddati v okolju prijazno ponovno predelavo.



**Električnih aparatov ne odstranjajte s hišnimi odpadki!**

**Samo za države članice EU:**

V skladu z veljavno Evropsko direktivo o izrabljenih električnih in elektronskih aparatih in njenim prenosom v nacionalno zakonodajo je električne aparate, ki niso več uporabni, treba zbirati ločeno in jih oddati v okolju prijazno ponovno predelavo.

## 9. Garancija proizvajalca

**Garancija proizvajalca** STEINEL GmbH, Dieselstraße 80-84, DE-33442 Herzebrock-Clarholz, Nemčija

Kot kupcu so vam v skladu s 437. členom in nadaljnjimi členi Civilnega zakonika (BGB, Bürgerliches Gesetzbuch) na voljo zakonske garancijske pravice (naknadna izpolnitev, odstop od kupoprodajne pogodbe, zmanjšanje kupnine, odškodnina in nadomestilo za stroške). Naša garancijska izjava teh pravic ne krajša in ne omejuje. Poleg zakonskega garancijskega obdobja vam dajemo 5-letno garancijo na brezhibno sestavo in pravilno delovanje tega izdelka STEINEL-Professional-Sensorik. Jamčimo, da izdelek nima materialnih in tovarniških napak ali napak v sestavi. Jamčimo za delovanje vseh elektronskih sklopov in kablov ter za brezhibnost vseh uporabljenih materialov in njihovih površin.

### **Uveljavljanje:**

Če želite izdelek reklamirati, pošljite cel izdelek s plačano poštnino in priložite originalni račun, ki vsebuje datum nakupa in poimenovanje izdelka, svojemu trgovcu ali neposredno na naš naslov: Nexum d.o.o. Obrtniška ulica 11, 1370 Locatec. Priporočamo vam, da račun skrbno hranite do poteka garancijskega obdobja. Za transportne stroške in tveganja v okviru vračila družba STEINEL ne prevzema jamstva.

Informacije o uveljavljanju garancijskega primera najdete na naši spletni strani [info@nexum.si](mailto:info@nexum.si) / [www.nexum.si](http://www.nexum.si)

Če imate garancijski primer ali vprašanje glede izdelka, nas lahko pokličete na telefonsko številko servisa +386 31 014 661.

**5** LETNA  
PROIZVAJALCA  
GARANCIJA

## 10. Tehnični podatki

- Mere ( $\varnothing \times G$ )
  - MD / PD IR 4360-8 COM1: *UP: 109 × 70 mm*  
*AP: 129 × 65 mm*  
*DE: 109 × 109 mm*
  - MD / PD IR 4360-24 COM1: *UP: 109 × 75 mm*  
*AP: 129 × 70 mm*  
*DE: 109 × 114 mm*
- Vhodna napetost: *220–240 V, 50/60 Hz*
- Poraba energije v stanju pripravljenosti ( $P_{sb}$ ): *< 0,1 W*
- Nastavitev časa: *COM1 rele 5 s–60 min.*
- Nastavitev zatemnitve: *2–1.000 luksov*
- Doseg (na višini 2,5 m):
  - MD IR 4360-8 COM1: *tangentno  $\varnothing$  8,5 m*  
*radialno  $\varnothing$  4,5 m*
  - PD IR 4360-8 COM1: *tangentno  $\varnothing$  8,5 m*  
*radialno  $\varnothing$  4,5 m*  
*prisotnost  $\varnothing$  6,0 m*
  - MD IR 4360-24 COM1: *tangentno  $\varnothing$  24,5 m*  
*radialno  $\varnothing$  5,5 m*
  - PD IR 4360-24 COM1: *tangentno  $\varnothing$  24,5 m*  
*radialno  $\varnothing$  5,5 m*  
*prisotnost  $\varnothing$  7,5 m*
- Kot zaznavanja: *360°*
- Montažna višina: *2,5–4 m*
- Optimalna montažna višina: *2,8 m*
- Vrsta zaščite: *IP 54 (samo nadometna različica)*
- Temperaturni razpon: *-20 °C do +50 °C*
- Vzporedni priklop prek L': *max. 10 senzorjev*

### Zmogljivost Stikalni izhod 1 (COM1)

- Obremenitev žarnice / halogenske svetilke: *2.000 W*
- Obremenitev LED / EVG (maks. 50 kosov,  $c < 176 \mu\text{F}$ ): *500 W*
- Nizkovoltne halogenske svetilke: *2.000 VA*



## 11. Odprava motenj

### **Svetilo se ne vklopi.**

- Ni priključne napetosti.
  - Preverite priključno napetost.
- Vrednost luksov je nastavljena prenizko.
  - Počasi dvigujte vrednost luksov, da se svetilo vklopi.
- Ni zaznave premikanja.
  - Vzpostavite prost pogled na senzor.
  - Preverite območje zaznavanja.

### **Svetilo se ne izklopi.**

- Vrednost luksov previsoka.
  - Vrednost luksov nastavite nižje.
- Čas naknadnega teka je potekel.
  - Počakajte na potek naknadnega teka in po potrebi nastavite krajši čas naknadnega teka.
- Moteči viri toplote, npr. grelniki, odprta vrata in okna, domače živali, žarnice / halogenske sijalke, premikajoči se predmeti.
  - Preverite območje zaznavanja.

### **Senzor kljub prisotnosti izklaplja.**

- Prekratek čas naknadnega teka.
  - Podaljšajte čas naknadnega teka.
- Prenizek svetlobni prag.
  - Spremenite nastavitvev zatemnjenosti.

### **Senzor se prepozno izklaplja.**

- Predolg čas naknadnega teka.
  - Skrajšajte čas naknadnega teka.

### **Senzor se ob frontalni smeri hoje prepozno vklaplja.**

- Doseg pri frontalni smeri hoje je zmanjšan.
  - Montirajte več senzorjev.
  - Prilagodite doseg.
  - Zmanjšajte razdaljo med dvema senzorjema.

**Senzor se kljub temi ob prisotnosti ne vklopi.**

- Vrednost luksov je izbrana prenizko.
  - Povečajte prag svetlosti.
- Polavtomatika aktivna.
  - Aktivirajte avtomatiko ali vklopite svetilo s tipko.
- 4 ure IZKLOP aktiven.
  - 4 ure IZKLOP deaktivirajte.

**Senzor se ne poveže z aplikacijo.**

- Okvara sistema aplikacije ali pametnega telefona.
  - Ponovno zaženite mobilni terminal.

## Sadržaj

1.	Uz ovaj dokument	668
2.	Opće sigurnosne napomene	668
3.	Opis uređaja	669
4.	Električni priključak	680
5.	Montaža	684
6.	Funkcija	692
7.	Njega i održavanje	696
8.	Zbrinjavanje	696
9.	Jamstvo proizvođača	697
10.	Tehnički podaci	698
11.	Uklanjanje smetnji	699

# 1. Uz ovaj dokument

- Zaštićeno autorskim pravima. Pretisak, čak i djelomičan, dopušten je samo uz naše odobrenje.
- Zadržavamo pravo na izmjene koje služe tehničkom napretku.



**Upozorenje na opasnosti!**



**Upozorenje na opasnosti od el. struje!**



**Upozorenje na opasnosti od vode!**

# 2. Opće sigurnosne napomene



**Opasnost u slučaju nepridržavanja uputa za uporabu!**

Ove upute sadrže važne informacije o sigurnom rukovanju uređajem. Naročito upozoravamo na moguće opasnosti. Nepridržavanje uputa može dovesti do smrti ili teških ozljeđivanja.

- Pažljivo pročitajte upute.
- Pridržavajte se sigurnosnih napomena.
- Čuvajte upute na pristupačnom mjestu.
- Rad s električnom strujom može dovesti do opasnih situacija. Dodirivanje dijelova koji provode el. struju može uzrokovati električni šok, opekotine ili smrt.
- Rad na naponu mreže dopušten je samo kvalificiranom osoblju.
- Potrebno je pridržavati se državnih propisa za instalaciju i uvjeta priključivanja (npr. D: VDE 0100, A: ÖVE-ÖNORM E8001-1, CH: SEV 1000).
- Koristite samo originalne rezervne dijelove.

- Popravke smiju obavljati samo specijalizirane radionice.

## 3. Opis uređaja

### Namjenska uporaba

- Senzor
- Stropna montaža u unutrašnjem području
- Varijanta AP za nadžbuknu montažu
- Varijanta UP za podžbuknu montažu
- Varijanta DE za stropnu montažu

### Senzorske veličine

Senzor može detektirati sljedeće veličine:

- kretanje (MD & PD)
- prisutnost (PD)
- svjetlinu (MD & PD)

Duljina kabela između senzora i tipke < 50 m.

### Princip funkcioniranja

Dojavnik prisutnosti i dojavnik pokreta ima pirosenzore. Pirosenzori detektiraju nevidljivo toplinsko zračenje tijela koja se pred njima kreću (npr. ljudi, životinje).

Dojavnik prisutnosti karakterizira dodatno područje prisutnosti koje omogućuje osjetljiviju detekciju čak i malnjih pokreta. To registrirano toplinsko zračenje elektronički se pretvara i uključuje relej. Zbog prepreka, kao što su npr. zidovi ili prozorska stakla, ne prepoznaje se toplinsko zračenje.

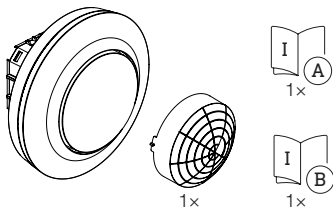
### Sučelje

COM1: relej 1

Relej COM1 uključuje opterećenja. Signali se obrađuju i izlaze.

## Sadržaj isporuke MD / PD IR 4360-8 COM1, podžbukna instalacija

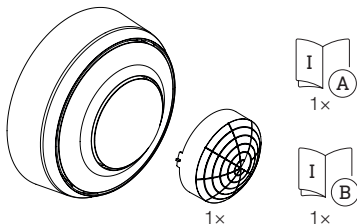
3.1



- 1 senzor
- 1 pokrivni zaslon
- 1 sigurnosno tehnički list (A)
- 1 uputa za brzo pokretanje (B)

## Sadržaj isporuke MD / PD IR 4360-8 COM1, nadžbukna instalacija

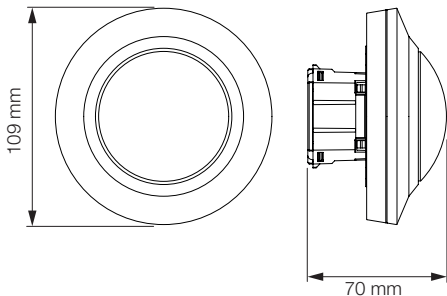
3.2



- 1 senzor
- 1 pokrivni zaslon
- 1 sigurnosno tehnički list (A)
- 1 uputa za brzo pokretanje (B)

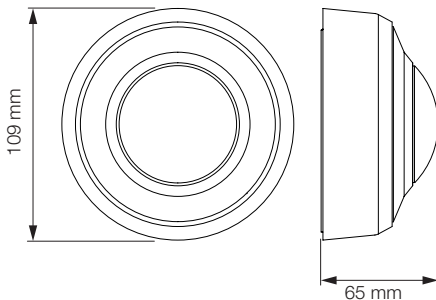
**Dimenzije proizvoda MD / PD IR 4360-8 COM1 za podžbuknu instalaciju**

**3.3**



**Dimenzije proizvoda MD / PD IR 4360-8 COM1 za nadžbuknu instalaciju**

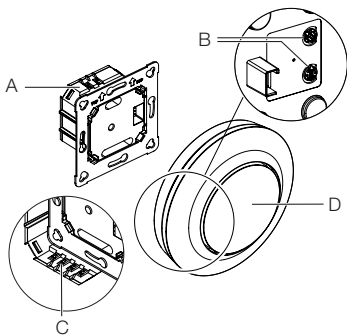
**3.4**



HR

## Pregled uređaja MD / PD IR 4360-8 COM1, podžbukna instalacija

3.5

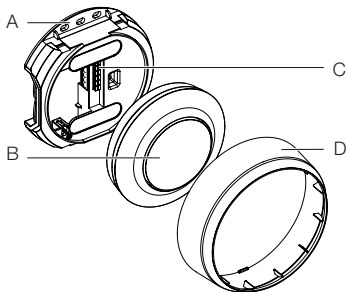


- A modul opterećenja
- B kontakt potenciometra
- C Prikjučna stezaljka
- D senzorski modul



## Pregled uređaja MD / PD IR 4360-8 COM1, nadžbukna instalacija

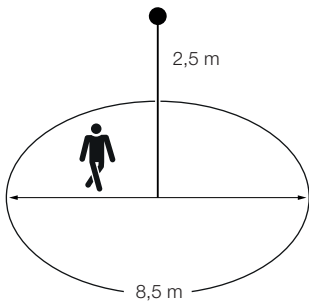
3.6



- A nadžbukni adapter
- B senzorski modul
- C Priključna stezaljka
- D prsten poklopca

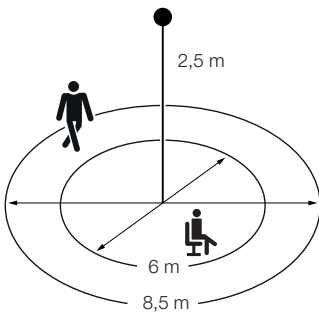
## Područje detekcije MD IR 4360-8 COM1

3.7



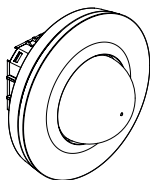
## Područje detekcije PD IR 4360-8 COM1

3.8



## Sadržaj isporuke MD / PD IR 4360-24 COM1, podžbukna instalacija

3.9



1x

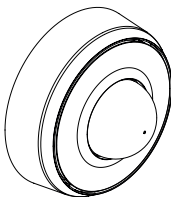


1x

- 1 senzor
- 1 pokrivni zaslon
- 1 sigurnosno tehnički list (A)
- 1 uputa za brzo pokretanje (B)

## Sadržaj isporuke MD / PD IR 4360-24 COM1, nadžbukna instalacija

3.10



1x



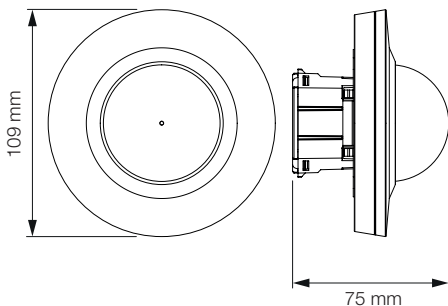
1x

- 1 senzor
- 1 pokrivni zaslon
- 1 sigurnosno tehnički list (A)
- 1 uputa za brzo pokretanje (B)

HR

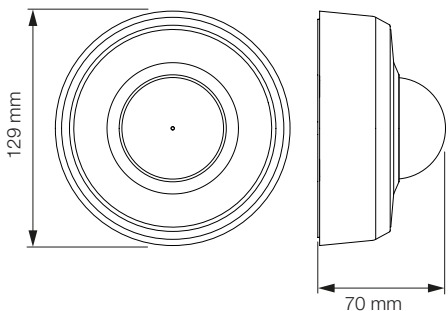
**Dimenzije proizvoda MD / PD IR 4360-24 COM1 za podžbuknu instalaciju**

**3.11**



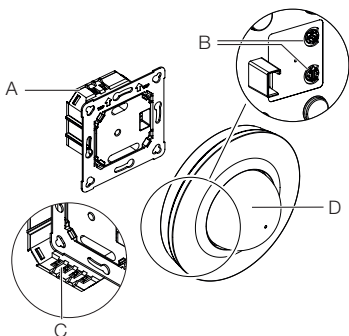
**Dimenzije proizvoda MD / PD IR 4360-24 COM1 za nadžbuknu instalaciju**

**3.12**



## Pregled uređaja MD / PD IR 4360-24 COM1, podžbukna instalacija

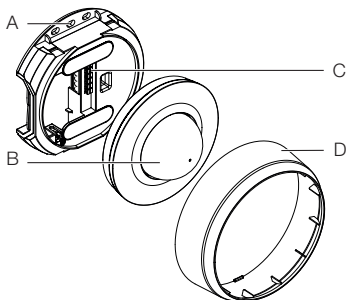
3.13



- A modul opterećenja
- B kontakt potenciometra
- C Priključna stezaljka
- D senzorski modul

## Pregled uređaja MD / PD IR 4360-24 COM1, nadžbukna instalacija

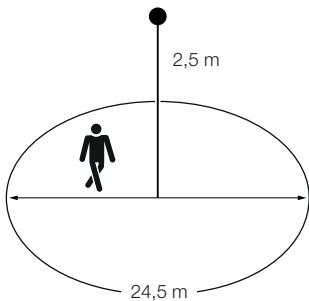
3.14



- A nadžbukni adapter
- B senzorski modul
- C Priključna stezaljka
- D prsten poklopca

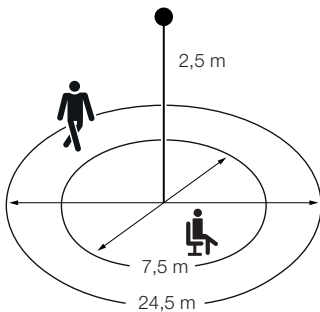
## Područje detekcije MD IR 4360-24 COM1

3.15



## Područje detekcije PD IR 4360-24 COM1

3.16



HR

## 4. Električni priključak

Mrežni vod sastoji se od višezilnog kabela  
(maks. Ø kabela: 2,5 mm):

- L** = faza (većinom crna ili smeđa)
- N** = neutralni vodič (većinom plavi)
- PE** = zaštitni vodič (zeleno/žuti)
- ↓** = uključena faza (većinom crna, smeđa ili siva)
- S** = tipka

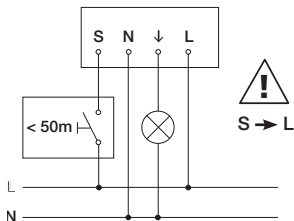
**Važno:** slučajna zamjena priključaka u uređaju ili ormariću za osigurače kasnije će uzrokovati kratki spoj. U tom slučaju moraju se identificirati pojedinačni kabele i ponovno montirati.

4.1



### Shema priključivanja COM1 podžbukna instalacija

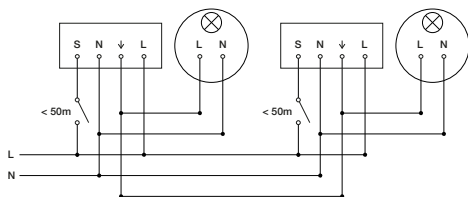
4.2





## Shema priključivanja COM1 podžbukna instalacija – paralelni spoj

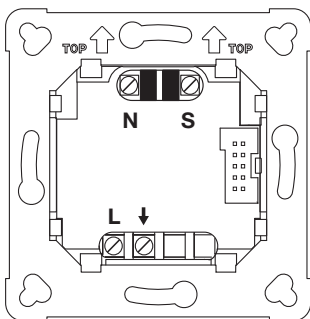
### 4.3



maks. 10 senzora

## Priključak podžbuknog mrežnog voda COM1

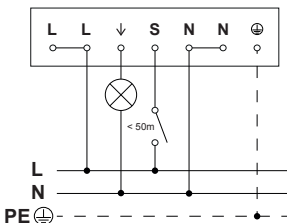
### 4.4



HR

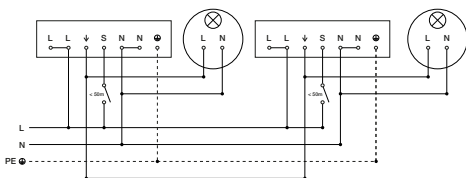
## Schema priključivanja COM1 nadžbukna instalacija

4.5



## Schema priključivanja COM1 nadžbukna instalacija – paralelni spoj

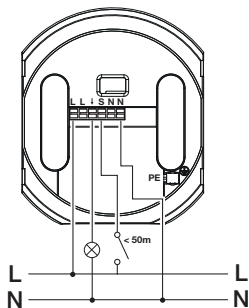
4.6



maks. 10 senzora

## Priključak nadžbuknog mrežnog voda COM1

4.7



HR

## 5. Montaža



### Opasnost od električne struje!

Dodirivanje dijelova koji provode el. struju može uzrokovati električni šok, opekotine ili smrt.

- Isključiti struju i prekinuti naponsko napajanje.
- Provjeriti beznaponsko stanje pomoću ispitivača napona.
- Provjeriti je li naponsko napajanje ostalo prekinuto.

### Opasnost od nastanka materijalnih šteta!

Slučajna zamjena priključnih kabela može uzrokovati kratki spoj.

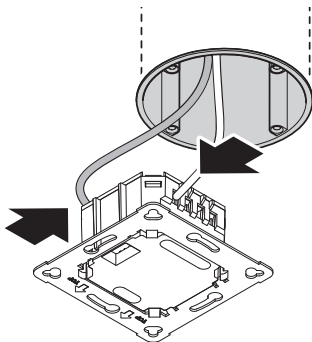
- Identificirati priključne kabele.
- Ispravno spojiti priključne kabele.

### Priprema montaže

- Provjeriti sve sastavne dijelove na oštećenja. U slučaju oštećenja ne koristiti proizvod.
- Odaberite prikladno mjesto montaže
  - uzimajući u obzir domet
  - uzimajući u obzir detektiranje pokreta
  - koje je stabilno
  - u području detekcije nema prepreka
  - koje se ne nalazi u područjima s opasnošću od eksplozije
  - koje se ne nalazi na lako zapaljivim površinama

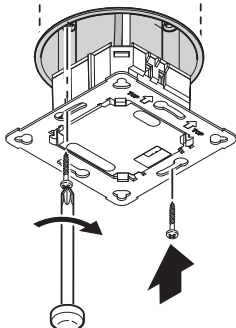
## Koraci montaže: podžbukni vod

5.1



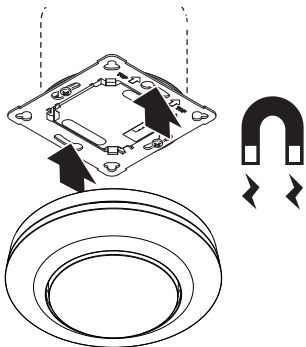
- Provjerite je li isključeno naponsko napajanje.
  - Uspostavite mrežni priključak.
- „4. Električni priključak“

5.2



- Modul opterećenja pričvrstite na ugradbenu kutiju.

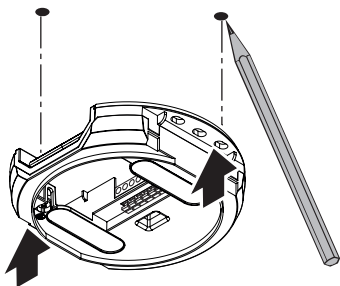
5.3



- Magnetski senzorski modul namjestite na modul opterećenja.
- Uključite strujno napajanje.

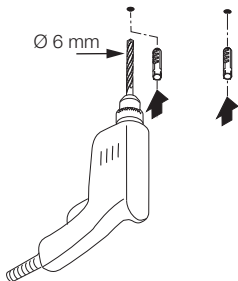
## Koraci nadžbukne montaže

5.4



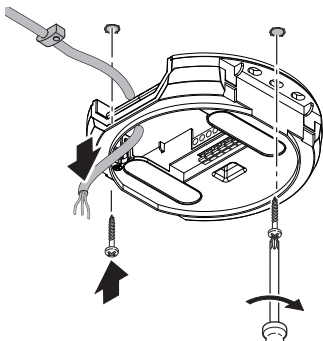
- Provjerite je li isključeno naponsko napajanje.
- Označite rupe.

5.5



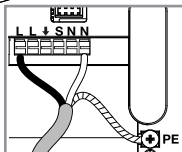
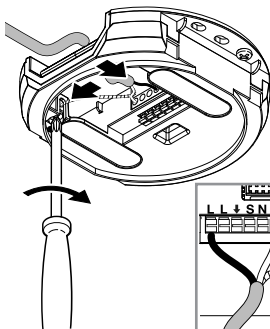
- Izbušite rupe (Ø 6 mm) i stavite tiple.

5.6



- Provucite kabel.
- Navrnite modul opterećenja.

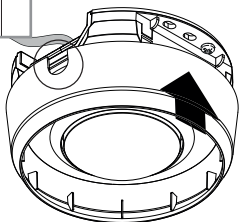
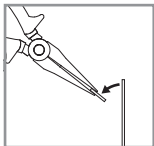
5.7



- Uspostavite mrežni priključak.
- „4. Električni priključak“

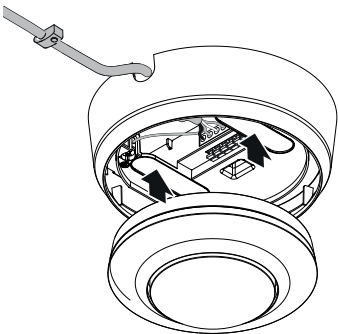


5.8



- Izbijte montažnu spojnicu.
- Stavite nadžbukni adapter.

5.9



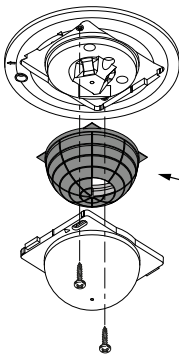
- Stavite magnetski senzorski modul.
- Uključite naponsko napajanje.

HR

## Domet detekcije

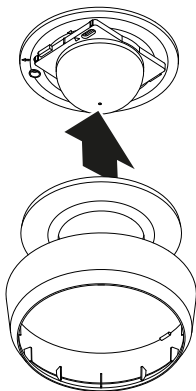
Pomoću pokrivnog zaslona (u sadržaju isporuke) može se pojedinačno prilagoditi domet detekcije.

5.10



- Provjerite je li isključeno naponsko napajanje.
- Odvojite senzorski modul od modula opterećenja.
- Demontirajte prsten poklopca i leću.
- Izrežite pokrivni zaslon:  
prekriveni segmenti leće smanjuju domet.
- Umetnite pokrivni zaslon u leću.
- Pričvrstite leću vijcima.
- Stavite prsten poklopca.
- Senzorski modul namjestite na modul opterećenja.

5.11



- Stavite prsten poklopca.
  - Uključite strujno napajanje.
  - Izvršite podešavanja.
- „6. Funkcija“

## 6. Funkcija

### Tvorničke postavke

Prilikom prvog puštanja senzora u rad kao i resetiranja pomoću Smart Remote daljinski upravljač aktiviraju se tvorničke postavke.

Podešenost svjetlosnog praga:	500 luksa
Podešenost vremena COM1:	5 min
Automatika/poluautomatika:	automatika

### Podešavanje svjetlosnog praga

Željeni prag aktiviranja može se podesiti od oko 2 do 1.000 luksa.

### Režim rada pri danjem svjetlu

Kad se detektira pokret, senzor uključuje opterećenje neovisno o svjetlini okoline.

### teach-IN

Želite li ubuduće dobiti svjetlost tako da senzor reagira na pokret, treba odabrati funkciju teach-IN. Nakon 10 sekundi sprema se tako izmjerena vrijednost svjetline okoline. Istovremeno se isključi opterećenje.

### Podešavanje vremena

Željeno vrijeme isključivanja može se podesiti od min. 5 sekundi do maks. 60 minuta. Ako pokret nije detektiran, senzor isključuje nakon isteka vremena isključivanja.

### Režim rada

#### Poluautomatika

Rasvjeta se isključuje još samo automatski. Uključivanje se izvodi ručno, svjetlo se mora uključiti tipkom i ostaje uključeno do podešenog vremena isključivanja.

## **Automatika**

Rasvjeta se, ovisno o svjetlini, automatski UKLJUČI i ISKLJUČI u slučaju prisutnosti/pokreta. Rasvjeta se u bilo kojem trenutku može uključiti/isključiti ručno. Pritom se automatika uključivanja privremeno prekida.

## **Modus prezentacije**

Ako se svjetlo isključi tipkom, senzor aktivira prezentacijski način rada. Opterećenje ostaje isključeno tako dugo dok je detektiran pokret. Čim se više ne detektira pokret i vrijeme isključivanja istekne, senzor se opet prebacuje u normalni režim rada.

## **Tipka Ulaz**

Priključena tipka ima funkciju ON/OFF (UKLJUČENO/ ISKLJUČENO) kojom se rasvjeta može uključiti i isključiti. Tipka je također preduvjet za rad senzora u poluautomatskom načinu rada.

Pomoću priključene tipke može se aktivirati stalno svjetlo. Pritiskom na tipku 2 x aktivira se 4 sata UKLJUČENO. Ponovni pritiskom tipke prije isteka 4 sata UKLJUČENO vraća senzor u normalan automatski ili poluautomatski način rada.

## **Samo kod PD: isključivanje ovisno o osvjetlini**

Ako podešeni svjetlosni prag nije dosegnut, rasvjeta se isključuje čak i kad se detektira pokret ili prisutnost.

## **Inteligentni paralelni spoj više senzora**

L´ detekcija omogućuje paralelno povezivanje do 10 senzora. Kad se senzor aktivira, svjetlo se uključi i svi senzori u mreži prelaze na dnevni režim rada. Prednost je u tome što se pokreti detektiraju neovisno o svjetlini i istječe podešeno vrijeme isključivanja.

HR

## LED funkcija

**Normalni režim rada:** LED je isključen

**Pokretanje:** LED polako treperi plavo 10 sekundi

**Inicijalizacija:** LED stalno svijetli plavo

**Identifikacija:** LED polako treperi plavo

**Greška:** LED brzo treperi crveno

**Probni rad bez pokreta:** LED svijetli zeleno

**Probni rad kod pokreta:** LED brzo treperi zeleno

**Teach-IN (način rada učenja) uspješno je završen:** LED svijetli zeleno jednu sekundu

**Stalno svjetlo aktivirano na 4H UKLJ./ISKLJ.:** LED stalno svijetli u cijan boji

**Primljena naredba daljinskog upravljača:** LED brzo treperi u cijan boji

**Postavljen poluautomatski način rada:** LED polako treperi 5 x u cijan boji

**Daljinski upravljač RC5 (neobavezan)** (EAN 4007841 592806)

Dodatne funkcije RC5:

- stalno svjetlo 4h UKLJUČENO/ISKLJUČENO
- korisničko resetiranje

**Daljinski upravljač RC8 (neobavezan)** (EAN 4007841 559410)

Dodatne funkcije RC8:

- podešavanje vremena CH1
- probni / normalni rad
- podešavanje svjetlosnog praga
- noćni rad
- režim rada kod danjeg svjetla
- teach-IN
- resetiranje

## Smart Remote (neobavezan) EAN 4007841 009151

- upravljanje putem pametnog telefona ili tableta
- zamjenjuje daljinske upravljače RC5 i RC8
- učitajte odgovarajuću aplikaciju i spojite putem Bluetootha

Dodatne funkcije Smart Remote:

- podešavanje vremena: 5 s – 60 min
- podešavanje svjetlosnog praga: 2 – 1.000 luksa, učenje
- aktiviranje / deaktiviranje daljinskog upravljanja
- Modus testiranja
- automatika / poluautomatika
- stalno svjetlo 4h UKLJUČENO / ISKLJUČENO
- resetiranje

### Aplikacija Smart Remote

Za korištenje aplikacije Smart Remote potreban vam je pametni telefon ili tablet na koji možete preuzeti aplikaciju iz App Storea / Play Storea. Imajte na umu da vaš uređaj mora podržavati Bluetooth funkciju.

Android



iOS



## 7. Njega i održavanje

Uređaj ne treba održavati.



**Opasnost od električne struje!**

Kontakt vode s dijelovima koji provode el. struju može uzrokovati električni šok, opekotine ili smrt.

- Uređaj čistite samo kad je suh.

### **Opasnost od nastanka materijalnih šteta!**

Uređaj možete oštetiti korištenjem pogrešnog sredstva za čišćenje.

- Očistite uređaj blago nakvašenom krpom bez sredstva za čišćenje.

## 8. Zbrinjavanje

Električne uređaje, pribor i ambalažu valja zbrinuti na ekološki način odvozom na reciklažu.



**Ne bacajte električne uređaje u kućni otpad!**

### **Samo za zemlje EU:**

Prema važećoj Europskoj direktivi za stare električne i elektroničke uređaje i njezinoj implementaciji u nacionalno pravo, električni uređaji koji se više ne mogu koristiti moraju se posebno sakupiti i zbrinuti na ekološki način odvozom na reciklažu.



## 9. Jamstvo proizvođača

**Jamstvo proizvođača** STEINEL GmbH, Dieselstraße 80-84, DE-33442 Herzebrock-Clarholz, Njemačka

Kao kupcu pripadaju Vam sva prava po zakonu o zaštiti potrošača. Ako ta prava postoje u Vašoj zemlji, ona se našom izjavom o jamstvu ne smanjuju niti ograničavaju. Dajemo Vam 5 godina jamstva na besprijekornu kakvoću i propisno funkcioniranje Vašeg proizvoda STEINEL-Professional-Senzorika. Jamčimo da ovaj proizvod nema greške na materijalu, tvorničke i konstrukcijske greške. Jamčimo tehničku ispravnost svih elektroničkih sklopova i kabela, kao i ispravnost svih korištenih materijala i njihovih površina.

### **Zahtijevanje jamstvenog prava:**

Ako želite reklamirati svoj proizvod, pošaljite cjelovit proizvod s originalnim računom koji mora sadržavati podatke o datumu kupnje i naziv proizvoda, oslobođeno troškova prijevoza, Vašem trgovcu ili izravno na našu adresu, Daljinsko upravljanje d.o.o., Bedricha Smetane 10, HR-10000 Zagreb. Stoga Vam preporučujemo da pažljivo sačuvate račun do isteka jamstvenog roka. Daljinsko upravljanje d.o.o. ne preuzima jamstvo za transportne troškove i rizike u okviru povratne pošiljke.

Informacije o zahtijevanju prava u slučaju jamstva dobit ćete na našoj početnoj stranici [www.daljinsko-upravljanje.hr](http://www.daljinsko-upravljanje.hr)

Ako imate slučaj jamstva ili pitanja u vezi Vašeg proizvoda, nazovite nas na dežurni servisni telefon +385 (1) 388 66 77 ili 388 02 47 u vremenu od ponedjeljka do petka od 08:00 do 16:00 sati ili nas kontaktirajte na e-mail adresu: [daljinsko-upravljanje@inet.hr](mailto:daljinsko-upravljanje@inet.hr).

**5** GODINA  
PROIZVOĐAČA  
JAMSTVA

## 10. Tehnički podaci

- Dimenzije ( $\emptyset \times D$ )
  - MD / PD IR 4360-8 COM1: *UP: 109 × 70 mm*  
*AP: 129 × 65 mm*  
*DE: 109 × 109 mm*
  - MD / PD IR 4360-24 COM1: *UP: 109 × 75 mm*  
*AP: 129 × 70 mm*  
*DE: 109 × 114 mm*
- Ulazni napon: *220–240 V, 50/60 Hz*
- Potrošnja snage u stanju pripravnosti za rad (standby)  
( $P_{sb}$ ): *< 0,1 W*
- Podešavanje vremena: *COM1 relej 5 s–60 min*
- Podešavanje svjetlosnog praga: *2–1.000 luksa*
- Domet (na visini 2,5 m):
  - MD IR 4360-8 COM1: *tangencijalno  $\emptyset$  8,5 m*  
*radijalno  $\emptyset$  4,5 m*
  - PD IR 4360-8 COM1: *tangencijalno  $\emptyset$  8,5 m*  
*radijalno  $\emptyset$  4,5 m*  
*prisutnost  $\emptyset$  6,0 m*
  - MD IR 4360-24 COM1: *tangencijalno  $\emptyset$  24,5 m*  
*radijalno  $\emptyset$  5,5 m*
  - PD IR 4360-24 COM1: *tangencijalno  $\emptyset$  24,5 m*  
*radijalno  $\emptyset$  5,5 m*  
*prisutnost  $\emptyset$  7,5 m*
- Kut detekcije: *360°*
- Visina montaže: *2,5–4 m*
- Optimalna visina montaže: *2,8 m*
- Vrsta zaštite: *IP 54 (samo nadžbukna varijanta)*
- Temperaturno područje: *-20 °C do +50 °C*
- Paralelni spoj preko L': *maks. 10 senzora*

### Snaga, uklopni izlaz 1 (COM1)

- potrošnja svjetiljki sa žarnom niti / halogenih svjetiljki: *2.000 W*
- potrošnja LED-ova / EPN-ova (maks. 50 kom,  $c < 176 \mu F$ ): *500 W*
- niskonaponske halogene svjetiljke: *2.000 VA*

## 11. Uklanjanje smetnji

### **Svjetlo se ne uključuje.**

- Nema priključnog napona.
  - Provjeriti priključni napon.
- Prenisko podešena vrijednost luksa.
  - Polako povećavati vrijednost luksa dok se ne uključi svjetlo.
- Nema detektiranja pokreta.
  - Omogućiti dobar pogled na senzor.
  - Provjeriti područje detekcije.

### **Svjetlo se ne isključuje.**

- Prevelika vrijednost luksa.
  - Podesiti manju vrijednost luksa.
- Istječe vrijeme isključivanja.
  - Pričekati istek vremena isključivanja, po potrebi ga podesiti na manju vrijednost.
- Izvori topline koji stvaraju smetnje kao npr.: grijalica-ventilator (kalorifer), otvorena vrata i prozori, kućni ljubimci, žarulja/halogeni reflektor, objekti koji se kreću.
  - Provjeriti područje detekcije.

### **Senzor isključuje unatoč prisutnosti.**

- Prekratko vrijeme isključivanja
  - Povećati vrijeme isključivanja.
- Prenizak prag svjetlosti
  - Promijeniti podešenost svjetlosnog praga.

### **Senzor isključuje prekasno.**

- Predugo vrijeme isključivanja
  - Skratiti vrijeme isključivanja.

### **Senzor kod frontalnog smjera hodanja uključuje prekasno.**

- Smanjeni domet kod frontalnog smjera hodanja
  - Montirati ostale senzore.
  - Prilagoditi domet.
  - Smanjiti razmak između dva senzora.

**Senzor ne uključuje unatoč tami kod prisutnosti.**

- Odabrana premala vrijednost luksa.
  - Povećati prag svjetline.
- Poluautomatika aktivna
  - Aktivirati automatiku ili uključiti svjetlo tipkom.
- Aktivna opcija 4 sata ISKLJUČENO
  - Deaktivirati opciju 4 sata ISKLJUČENO.

**Senzor se ne povezuje s aplikacijom.**

- Pad sustava aplikacije ili pametnog telefona.
  - Ponovno pokrenite mobilni krajnji uređaj.

## Sisu

1.	Käesoleva dokumendi kohta	702
2.	Üldised ohutusjuhised	702
3.	Seadme kirjeldus	703
4.	Elektriline ühendamine	714
5.	Montaaž	718
6.	Talitus	726
7.	Hooldus ja korrashoid	730
8.	Utiliseerimine	730
9.	Tootja garantii	731
10.	Tehnilised andmed	732
11.	Tõrgete kõrvaldamine	733

## 1. Käesoleva dokumendi kohta

- Autoriõigusega kaitstud. Järeltrükk, ka väljavõtteliselt, ainult meie nõusolekul.
- Õigus muudatusteks tehnilise täiustamise eesmärgil reserveeritud.



**Hoiatus ohtude eest!**



**Hoiatus vooluga seotud ohtude eest!**



**Hoiatus veega seotud ohtude eest!**

## 2. Üldised ohutusjuhised



**Kasutusjuhendi mittejärgimisest tulenev oht!**

Juhend sisaldab olulist teavet seadme turvaliseks kasutamiseks. Eriti juhitakse tähelepanu võimalikele ohtudele. Mittejärgimine võib kaasa tuua surma või rasked vigastused.

- Lugege juhendit hoolikalt.
- Järgige ohutusjuhiseid.
- Hoidke kättesaadavas kohas.
- Elektrivooluga ümberkäimine võib tuua kaasa ohtlikke olukordi. Elektrit juhtivate osade puudutamine võib põhjustada elektrišokki, põletusi või surma.
- Võrgupingel töid tohivad teha ainult kvalifitseeritud spetsialistid.
- Tuleb järgida riigisiseseid installatsioonieeskirju ja ühendamistingimusi (nt VDE 0100, A: ÖVE-ÖNORM E8001-1, CH: SEV 1000).
- Kasutage ainult originaalvaruosi.

- Parandustöid tohivad teha ainult spetsialistid.

### 3. Seadme kirjeldus

#### Nõuetekohane kasutus

- Sensor.
- Lakke paigaldus siseruumides.
- AP-variant pindpaigalduse jaoks.
- UP-variant süvispaigalduse jaoks.
- DE-variant laesisese paigalduse jaoks.

#### Sensori väärtused

Sensoril võivad olla järgmised väärtused:

- Liikumine (MD & PD).
- Kohalolu (PD).
- Heledus (MD & PD).

Juhtme pikkus sensori ja nupu vahel < 50 m.

#### Tööpõhimõte

Kohalolu- ja liikumisandur on varustatud pürosensoritega. Pürosensorigid tuvastavad liikuvate kehade (nt inimeste, loomade) nähtamatut soojuskiirgust.

Kohaloluandur eristub täiendava kohaloluala poolest, mis võimaldab paremini tuvastada ka kõige väiksema liikumise. Tuvastatud soojuskiirgus teisendatakse elektrooniliselt ja relee lülitatakse sisse. Takistuste (nr müüride või klaaside) korral soojuskiirgust ei tuvastata.

#### Liides

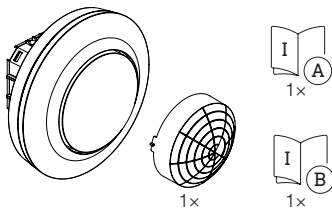
COM1: relee 1

COM1 relee lülitab koormust. Signaalid töödeldakse ja edastatakse.

EE

## Süvispaigaldatava seadme MD / PD IR 4360-8 COM1 tarnekomplekt

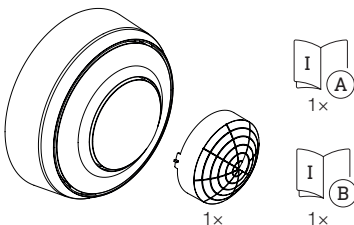
3.1



- 1 sensor
- 1 kattesirm
- 1 ohutuskaart (A)
- 1 kiirjuhend (B)

## Pindpaigaldatava seadme MD / PD IR 4360-8 COM1 tarnekomplekt

3.2

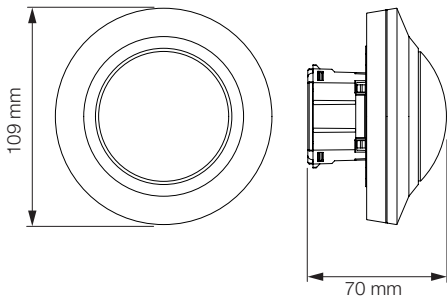


- 1 sensor
- 1 kattesirm
- 1 ohutuskaart (A)
- 1 kiirjuhend (B)



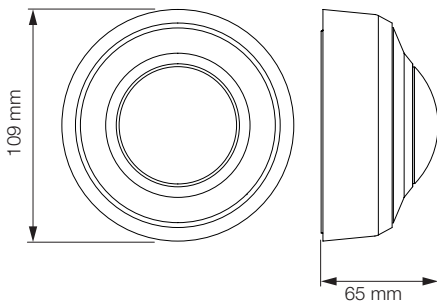
Süvispaigaldatava seadme MD / PD IR 4360-8 COM1  
mõõtmed

3.3



Pindpaigaldatava seadme MD / PD IR 4360-8 COM1  
mõõtmed

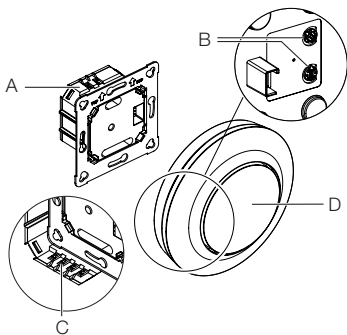
3.4



EE

## Süvispaigaldatava seadme MD / PD IR 4360-8 COM1 ülevaade

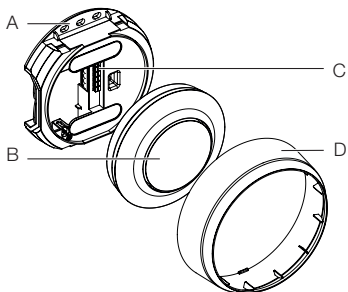
3.5



- A Koormusmoodul
- B Potentsiomeeter-pliiats
- C Ühendusklemm
- D Sensorimoodul

## Seadme ülevaade MD / PD IR 4360-8 COM1 pindpaigaldatav

3.6

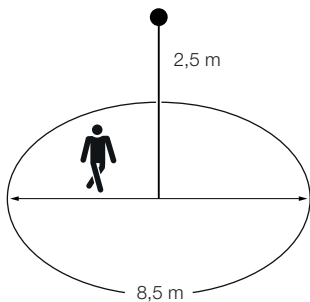


- A Pindpaigaldusadapter
- B Sensorimoodul
- C Ühendusklemm
- D Katterõngas

EE

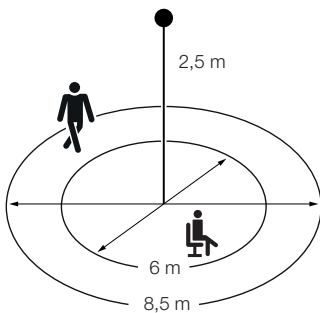
Tuvastusala MD IR 4360-8 COM1

3.7



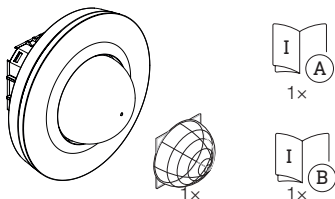
Tuvastusala PD IR 4360-8 COM1

3.8



## Süvispaigaldatava seadme MD / PD IR 4360-24 COM1 tarnekomplekt

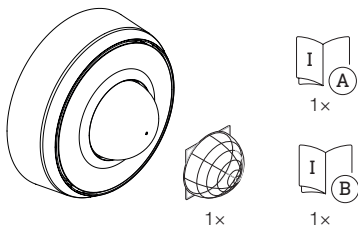
3.9



- 1 sensor
- 1 kattesirm
- 1 ohutuskaart (A)
- 1 kiirjuhend (B)

## Pindpaigaldatava seadme MD / PD IR 4360-24 COM1 tarnekomplekt

3.10

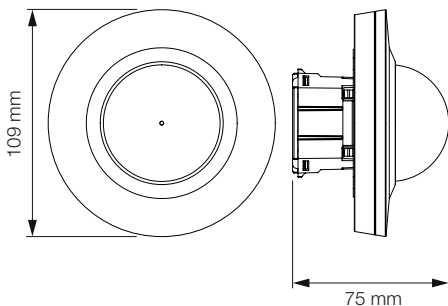


- 1 sensor
- 1 kattesirm
- 1 ohutuskaart (A)
- 1 kiirjuhend (B)

EE

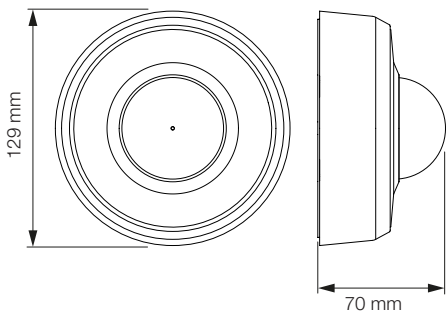
Süvispaigaldatava seadme MD / PD IR 4360-24 COM1  
mõõtmed

3.11



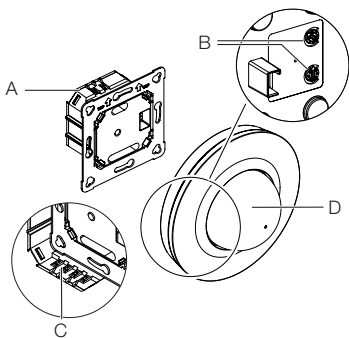
Pindpaigaldatava seadme MD / PD IR 4360-24 COM1  
mõõtmed

3.12



## Süvispaigaldatava seadme MD / PD IR 4360-24 COM1 ülevaade

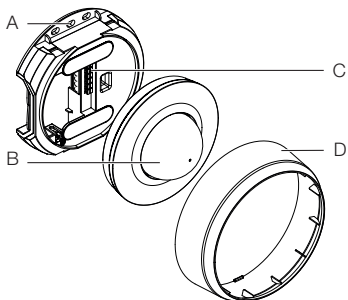
3.13



- A Koormusmoodul
- B Potentsiomeeter-pliiats
- C Ühendusklemm
- D Sensorimoodul

## Seadme ülevaade MD / PD IR 4360-24 COM1 pindpaigaldatav

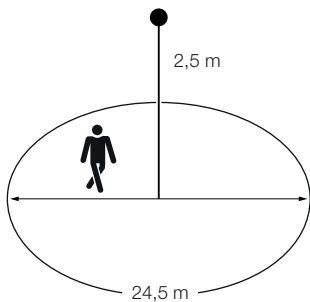
3.14



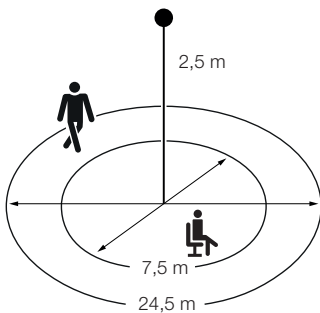
- A Pindpaigaldusadapter
- B Sensorimoodul
- C Ühendusklemm
- D Katterõngas



3.15



3.16



EE

## 4. Elektriline ühendamine

Võrgutoitejuhe koosneb mitmesoonelisest kaablist (juhtmete max Ø 2,5 mm):

**L** = faas (enamasti must või pruun)

**N** = neutraaljuht (enamasti sinine)

**PE** = kaitsejuht (roheline / kollane)

↓ = lülitatav faas (enamasti must, pruun või hall)

**S** = nupp

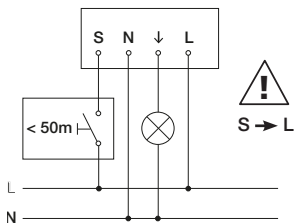
**Tähtis:** Ühenduste omavaheline äravahetamine põhjustab seadmes või kaitsmekarbis lühise. Sel juhul tuleb üksikud kaablid identifitseerida ja uuesti monteerida.

### 4.1



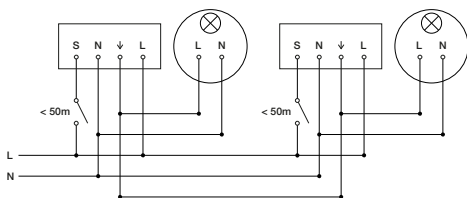
### Lülitite plaan COM1, süvispaigaldatav

### 4.2



## Lülitite plaan COM1, süvispaigaldatav – paralleellülitus

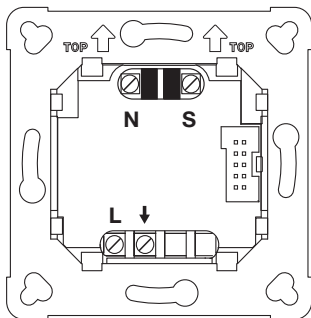
### 4.3



max. 10 sensorit

## Võrgutoitejuhtme ühendus COM1, süvispaigaldatav

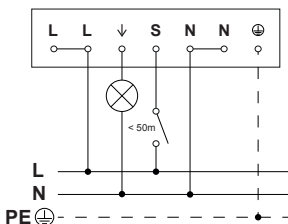
### 4.4



EE

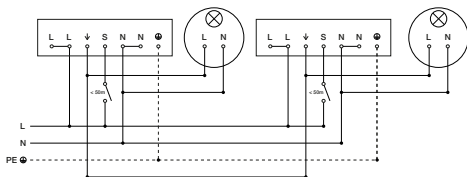
## Lülitite plaan COM1, pindpaigaldatav

4.5



## Lülitite plaan COM1, pindpaigaldatav – paralleellülitus

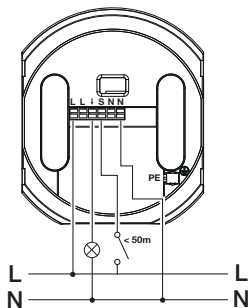
4.6



max. 10 sensorit

## Võrgutoitejuhtme ühendus COM1, pindpaigaldatav

4.7



## 5. Montaaž



### Elektrilöögi oht!

Elektrit juhtivate osade puudutamine võib põhjustada elektrilööki, põletusi või surma.

- Lülitage vool välja ja katkestage pingetoide.
- Kontrollige pingetestriga pingevabadust.
- Tehke kindlaks, et pingetoide jääb katkestatuks.

### Materiaalsete kahjude oht!

Ühendusjuhtmete omavaheline äravahetamine võib lühise põhjustada.

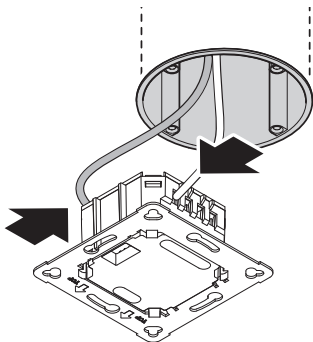
- Identifitseerige ühendusjuhtmed.
- Ühendage korralikult ühendusjuhtmed.

### Paigalduse ettevalmistus

- Kontrollige kõiki koostedetaile kahjustuste suhtes. Äрге võtke toodet kahjustuste korral käiku.
- Valige sobiv paigalduskoht.
  - Arvestage tööraadiust.
  - Arvestage liikumise tuvastamist.
  - Vibratsioonivaba.
  - Tuvastuspiirkond on takistustest vaba.
  - Ei ole plahvatusohtlik piirkond.
  - Ei ole kergesti süttiv pind.

## Süvispaigalduse töösammud

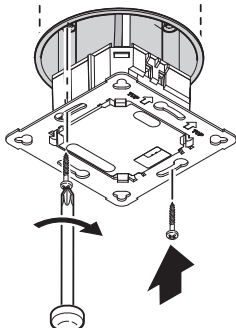
5.1



- Kontrollida, et pingetoide on välja lülitatud.
  - Võrguühenduse tegemine.
- "4. Elektriline ühendamine"

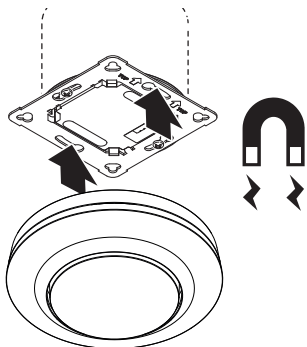
EE

## 5.2



- Kinnitage koormusmoodul kruvidega paigalduspesale.

## 5.3

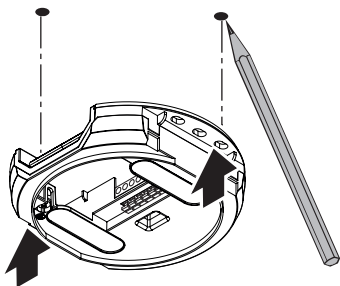


- Asetage magnetiline sensorimoodul koormusmoodulile.
- Lülitage voolutoide sisse.



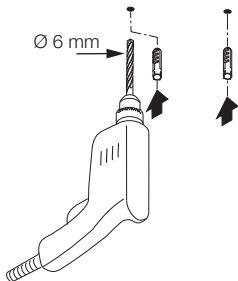
## Pindpaigalduse paigaldussammud

5.4



- Kontrollida, et pingetoide on välja lülitatud.
- Märgistage puurimisavad.

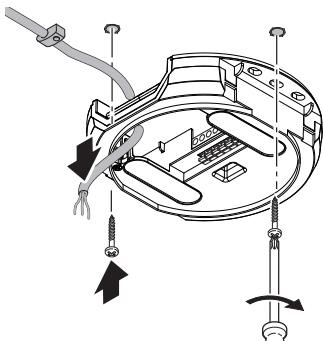
5.5



- Puurige avad (Ø 6 mm) ja pange tüüblid sisse.

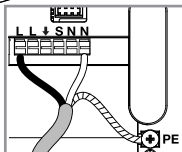
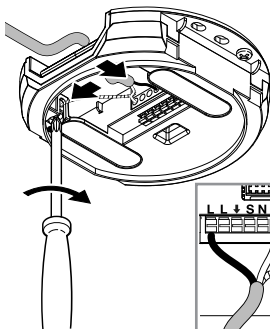
EE

5.6



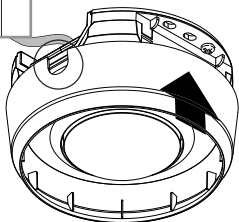
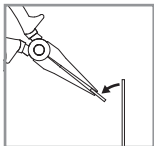
- Tõmmake kaabel läbi.
- Krüvige koormusmoodul külge.

5.7



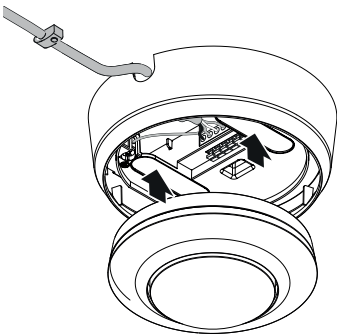
- Võrguühenduse tegemine.
- "4. Elektriline ühendamine"

5.8



- Murdke paigalduslapats välja.
- Paigaldage pindpaigaldatav adapter.

5.9



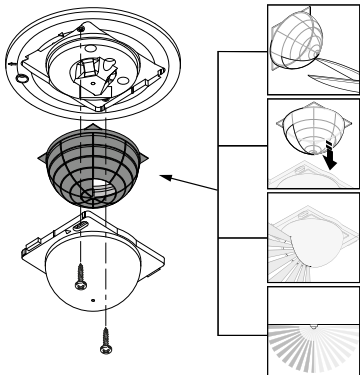
- Paigaldage magnetiline sensorimoodul.
- Pingetoite sisselülitamine.

EE

## Tuvastusraadiuse sobitamine

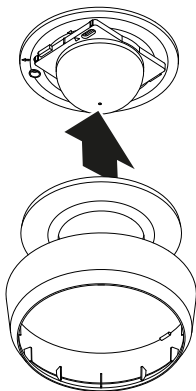
Kattesirmiga (tarnekomplektis) saab tuvastusraadiust individuaalselt sobitada.

5.10



- Kontrollida, et pingetoide on välja lülitatud.
- Tõmmake sensorimoodul koormusmoodulilt maha.
- Demonteerige katterõngas ja lääts.
- Kattesirmi sobivaks lõikamine:  
Kaetud läätsesegmendid vähendavad tuvastusraadiust.
- Asetage kattesirm läätssele.
- Kinnitage lääts kruvidega.
- Asetage katterõngas peale.
- Paigaldage sensorimoodul koormusmoodulile.

5.11



- Paigaldage katterõngas.
  - Lülitage voolutoide sisse.
  - Teostage seaded.
- "6. Talitus"

## 6. Talitlus

### Tehaseseadistused

Sensori esmakordsel kasutuselevõtul ja pärast lähtestamist Smart Remote kaugjuhtimine aktiveeritakse tehaseseadistused.

Hämaruse seadmine:	500 lx
Aja seadistus COM1:	5 min
Täis- / poolautomaatne:	täisautomaatne

### Hämarusnivoo seadistamine

Soovitud rakendumisläve saab sujuvalt seada vahemikus u 2 – 1.000 lx.

### Päevarežiim

Andur lülitab liikumise korral toite sisse sõltumata keskkonnana heledusest.

### Teach-In

Soovitud valgustingimustes, mille puhul peab sensor tulevikus liikumise peale sisse lülituma, valitakse funktsioon Teach-IN. Pärast 10 s möödumist salvestatakse ümbritseva valgustugevuse mõõdetud väärtus. Samal ajal lülitatakse koormus välja.

### Aja seadmine

Soovitud järeltöö aega saab seadistada vahemikus min 5 sekundit kuni max 60 minutit. Kui liikumist ei tuvastata, lülitub sensor pärast järeltöö aega välja.

### Töölaad

#### Poolautomaatika

Valgustus lülitub ainult veel automaatselt välja. Sisselülitamine toimub manuaalselt, valgust tuleb klahviga nõuda ja see jääb seadistatud järeltalitusajaks sisselülitatuks.

## **Täisautomaatika**

Valgustus lülitub sõltuvalt heledusest ja kohalolust / liikumisest automaatselt SISSE ja VÄLJA. Valgustust saab suvalisel ajal manuaalselt lülitada. Seejuures katkestatakse ajutiselt lülitusautomaatika töö.

## **Esitlusrežiim**

Kui valgus lülitatakse nupust välja, aktiveerib sensor esitlusrežiimi. Koormus jääb kuni liikumise tuvastamiseni välja lülitatuks. Niipea kui liikumist enam ei tuvastata ja järeltalitusaeg on lõppenud, liigub andur tagasi tavapärasele töörežiimile.

## **Nupu sisend**

Ühendatud nupul on ON / OFF (sees / väljas) funktsioon ja sellega saab valgustuse sisse ja välja lülitada.

Nupp on eelduseks sellele, et sensorit saab kasutada poolautomaatses režiimis.

Ühendatud nuppudega saab aktiveerida pideva valgustuse. Vajutades nuppu 2 korda, aktiveeritakse 4 tundi SEES. Kui nuppu enne 4 tundi SEES aja täis saamist vajutatakse ühe korra, saab sensori taas tavalisele täis- või poolautomaatsel režiimile vahetada.

## **Ainult PD: heledusest sõltuv väljalülitamine**

Kui heledus jääb alla seadistatud hämaruslätte, lülitub valgustus välja ka siis, kui tuvastatakse liikumine või kohalolu.

## **Mitme sensori nutikas paralleellülitus**

L'-tuvastus võimaldab paralleelselt lülitada kuni 10 sensorit. Ühe sensori tööle hakkamisel lülituvad tuled sisse ja kõik võrgus olevad sensorid vahetavad päevarežiimile. Selle eelis on, et liikumine tuvastatakse olenemata heledusest ja seadistatud järeltöö aeg lõpetatakse.

EE

## LED-funktsioon

**Tavakäitus:** LED väljas

**Käivitamine:** LED vilgub 10 sekundit aeglaselt siniselt

**Initsialiseerimine:** LED põleb pidevalt siniselt

**Tuvastamine:** LED vilgub aeglaselt siniselt

**Viga:** LED vilgub kiiresti punaselt

**Proovikäitus liikumiseta:** LED põleb roheliselt

**Proovikäitus liikumisega:** LED vilgub kiiresti roheliselt

**Teach-IN (õpetamine) edukalt lõpetatud:** LED põleb ühe sekundi roheliselt

**Pidev tuli 4H AN / AUS (sees / väljas) aktiveeritud:** LED põleb pidevalt helesiniselt

**Kaugjuhtimispuldi käsu saamine:** LED vilgub kiiresti helesiniselt

**Poolautomaatne režiim on valitud:** LED vilgub 5 korda aeglaselt helesiniselt

**Kaugjuhtimine RC 5 (vabatahtlik)** (EAN 4007841 592806)

RC5 lisafunktsioonid:

- Pidev tuli 4 h AN / AUS (sees / väljas)
- User-Reset

**Kaugjuhtimine RC 8 (vabatahtlik)** (EAN 4007841 559410)

RC8 lisafunktsioonid:

- Aja seadmine CH1
- Test- / tavarežiim
- Hämarusnivoo seadistamine
- Öörežiim
- Päevavalgusrežiim
- Teach-In
- Lähtestamine



## Smart Remote (vabatahtlik) EAN 4007841 009151

- Juhtimine nutitelefonil või tahvelarvuti abil.
- Asendab RC5 ja RC8 kaugjuhtimist.
- Laadige sobiv rakendus alla ja looge ühendus Bluetoothi abil.

Smart Remote'i lisafunktsioon:

- Aja seadmine: 5 s – 60 min
- Hämaruse seadmine: 2 – 1.000 lx, teach-režiim
- Kaugjuhtimispuldi aktiveerimine / inaktiveerimine
- Testrežiim
- Täis- / osaline automaatika
- Pidev tuli 4 h AN / AUS (sees/väljas)
- Lähetestamine

### Rakendus Smart Remote

Rakenduse Smart Remote kasutamiseks vajate nutitelefonil või tahvelarvutit, millele saate rakenduse alla laadida App Store'ist / Play Store'ist. Palun jälgige, et teie seade toetaks Bluetoothi.

Android



iOS



## 7. Hooldus ja korrashoid

Seade ei vaja hooldamist.



**Elektrilöögi oht!**

Elektrit juhtivate osade kokkupuude veega võib põhjustada elektrilööki, põletusi või surma.

- Puhastage seadet ainult siis, kui see on kuiv.

### **Materiaalsete kahjude oht!**

Valede puhastusvahendite tõttu võib seade kahjustada saada.

- Puhastage seadet pisut niisutatud lapiga ja ärge kasutage puhastusvahendeid.

## 8. Utiliseerimine

Elektriseadmed, lisatarvikud ja pakendid tuleb suunata keskkonnateadlikku taaskasutusse.



**Ärge visake elektriseadmeid olmejäätmete hulka!**

### **Ainult ELi riikidele:**

Vastavalt vanu elektri- ja elektroonikaseadmeid puudutavale kehtivale Euroopa määrusele ja selle rakendamisele rahvusvahelises õiguses tuleb kasutuskõlbatud elektri-seadmed koguda eraldi ning suunata keskkonnateadlikku taaskasutusse.

## 9. Tootja garantii

**Tootja garantii** STEINEL GmbH, Dieselstraße 80-84,  
DE-33442 Herzebrock-Clarholz, Saksamaa

Ostjana on teil müüja suhtes samuti seadusega sätestatud puuduste kõrvaldamise õigusi või vastavalt pretensiooniõigusi. Kui teie asukohariigis on need õigused olemas, siis meie garantiideklaratsioon neid ei kärbi ega piira. Me anname teie STEINELi Professional sensortootete laitmatute omaduste ja nõuetekohase talitluse kohta 5-aastase garantii. Me garanteerime, et kõnealune toode on vaba materjali-, valmistamis- ja konstruktsioonivigadest. Me garanteerime kõigi elektrooniliste koostedetailide ja kaablite talitluskõlblikkuse ning et kasutatud valmistamismaterjalid ja nende pealispind on puudustevabad.

### **Kaebuste esitamine:**

kui soovite toote kohta esitada reklamatsiooni, siis palun saatke see kompleksena ja tasutud tarnega koos originaalostutšekiga, mis peab sisaldama ostukuupäeva andmeid ning toote nimetust meie edasimüüjale või otse meile, Fortronic AS, Tööstuse tee 7, 61715, Tõrvandi. Me soovime teil ostutšekki seetõttu kuni garantiiaja möödumiseni hoolikalt alal hoida. STEINEL ei vastuta tagasisaatmise raames esinevate transpordikulude ja -riskide eest. Informatsiooni garantiijuhtumi kehtestamiseks saate meie kodulehelt [www.fortronic.ee](http://www.fortronic.ee) või [www.steinell-professional.de/garantie](http://www.steinell-professional.de/garantie)

Garantiijuhtumi esinemise või mõne toote kohta küsimuste tekkimise korral võite meile esmaspäevast reedeni 9.00–17.00 vahemikus teeninduse numbril +372 7 475 208 helistada.

EE

**5** AASTAT  
TOOTJA  
GARANTIID

## 10. Tehnilised andmed

- Mõõtmed ( $\emptyset \times T$ )
  - MD / PD IR 4360-8 COM1: UP: 109 × 70 mm  
AP: 129 × 65 mm  
DE: 109 × 109 mm
  - MD / PD IR 4360-24 COM1: UP: 109 × 75 mm  
AP: 129 × 70 mm  
DE: 109 × 114 mm
- Sisendpinge: 220–240 V, 50/60 Hz
- Voolutarbimine, ooterežiim ( $P_{sb}$ ): < 0,1 W
- Aja seadistamine: COM1 relee 5 s–60 min.
- Hämaruse seadmine: 2–1.000 lx
- Mõõteulatus (2,5 m kõrgusel):
  - MD IR 4360-8 COM1: tangentsiaalne  $\emptyset$  8,5 m  
radiaalne  $\emptyset$  4,5 m
  - PD IR 4360-8 COM1: tangentsiaalne  $\emptyset$  8,5 m  
radiaalne  $\emptyset$  4,5 m  
kohalolu  $\emptyset$  6,0 m
  - MD IR 4360-24 COM1: tangentsiaalne  $\emptyset$  24,5 m  
radiaalne  $\emptyset$  5,5 m
  - PD IR 4360-24 COM1: tangentsiaalne  $\emptyset$  24,5 m  
radiaalne  $\emptyset$  5,5 m  
kohalolu  $\emptyset$  7,5 m
- Tuvastusnurk: 360°
- Paigalduskõrgus: 2,5–4 m
- Optimaalne paigalduskõrgus: 2,8 m
- Kaitseliik: IP 54 (ainult pindpaigaldatav variant)
- Temperatuurivahemik: -20 °C kuni +50 °C
- Paralleelühendus L': max. 10 sensorit

### Lülitusväljund 1 (COM1) võimsus

- Hõõg- / halogeenlampide koormus: 2.000 W
- LED-i / eellülitusseadme koormus (max 50 tk, c < 176  $\mu$ F): 500 W
- Madalpinge-halogeenlambid: 2.000 VA

## 11. Tõrgete kõrvaldamine

### Valgus ei lülitu sisse.

- Ühenduspinge puudub.
  - Kontrollige ühenduspinget.
- Lux-väärtus liiga madalaks seatud.
  - Suurendage aeglaselt lux-väärtust kuni valgus sisse lülitub.
- Liikumist ei tuvastata.
  - Tagage sensorile vaba vaade.
  - Kontrollige tuvastuspiirkonda.

### Valgus ei lülitu välja.

- Lux-väärtus liiga kõrge.
  - Seadke lux-väärtust madalamaks.
- Järeltalitlusaeg möödub.
  - Oodake ära järeltalitlusaeg, vajadusel seadke järeltalitlusaega lühemaks.
- Häirivad soojusallikad nt: kütteventilaator, avatud ukсед ja aknad, koduloomad, hõõglamp / halogeenprožektor, liikuvad objektid.
  - Kontrollige tuvastuspiirkonda.

### Sensor ei lülitu kohalolust hoolimata välja.

- Järeltalitlusaeg liiga lühike.
  - Pikendage järeltalitlusaega.
- Valguslävi liiga madal.
  - Muutke hämarduseaset.

### Sensor lülitub liiga hilja välja.

- Järeltalitlusaeg liiga pikk.
  - Lühendage järeltalitlusaega.

### Sensor lülitub otseses käimissuunas liiga hilja sisse.

- Tööraadius on otsese käimissuuna puhul redutseeritud.
  - Monteerige täiendavad sensorid.
  - Mõõteulatuse sobitamine.
  - Vähendage kahe sensori vahekaugust.

EE

**Sensor ei lülitu pimedusest hoolimata kohalolu korral sisse.**

- Lux-väärtus liiga madalaks seatud.
  - Tõstke heleduseläve.
- Poolautomaatrežiim aktiivne.
  - Täisautomaatrežiimi aktiveerimine või valguse sisselülitamine lülitil abil.
- 4 tundi VÄLJAS aktiivne.
  - 4 tundi VÄLJAS deaktiveerimine.

**Sensor ei ühendu rakendusega.**

- Rakenduse või nutitelefoni süsteemi rike.
  - Taaskäivitage lõppseade.

## Turinys

1.	Apie šį dokumentą	736
2.	Bendrieji saugos nurodymai	736
3.	Prietaiso aprašymas	737
4.	Elektros jungtis	748
5.	Montavimas	752
6.	Veikimas	760
7.	Priežiūra ir techninė priežiūra	764
8.	Šalinimas	764
9.	Gamintojo garantija	765
10.	Techniniai duomenys	766
11.	Trikčių šalinimas	767

## 1. Apie šį dokumentą

- Autorių teisės saugomos. Perspausdinti, taip pat ir atskiras ištraukas, leidžiama tik gavus mūsų sutikimą.
- Pasiliekiama teisė daryti pakeitimus techninio tobulinimo tikslais.



**Įspėjimas apie pavojus!**



**Įspėjimas apie elektros pavojų!**



**Įspėjimas apie vandens keliamą pavojų!**

## 2. Bendrieji saugos nurodymai



**Pavojus dėl naudojimo instrukcijos nesilaikymo!**

Šioje instrukcijoje pateikta saugaus elgesio su prietaisu informacija. Didžiausias dėmesys kreipiamas į galimus pavojus. Nesilaikant nurodymų galimi mirtini arba sunkūs sužalojimai.

- Kruopščiai perskaitykite instrukciją.
- Laikykitės saugos nurodymų.
- Laikykite pasiekiamoje vietoje.
- Dirbant su elektros srove galimos pavojingos situacijos. Prisilietus prie dalių, kuriomis teka srovė, galima patirti smūgį, nudegimus arba žūti.
- Darbus, susijusius su tinklo įtampa, gali atlikti tik kvalifikuoti darbuotojai.
- Būtina laikytis šalyje galiojančių įrengimo instrukcijų ir prijungimo reikalavimų (pvz., D: VDE 0100, A: ÖVE-ÖNORM E8001-1, CH: SEV 1000).
- Naudokite tik originalias atsargines dalis.



- Remontą gali atlikti tik specializuotos įmonės.

### 3. Prietaiso aprašymas

#### Naudojimas pagal paskirtį

- Sensorius.
- Montuojama ant lubų patalpose.
- Variantas AP, skirtas virštinkiniam montavimui.
- Variantas UP, skirtas potinkiniam montavimui.
- Variantas DE, skirtas įmontuoti lubose.

#### Sensorių parametrai

Sensorius gali aptikti šiuos sensorių parametrus:

- Judesį (MD ir PD).
- Buvimą (PD).
- Ryškumą (MD ir PD).

Laido tarp sensoriaus ir mygtuko ilgis – < 50 m.

#### Veikimo principas

Buvimo ir judesio sensorius turi pirosensorius. Pirosensorius fiksuoja nematomą judančių kūnų (žmonių, gyvūnų ir t. t.) skleidžiamą šiluminę spinduliuotę.

Buvimo sensorius pasižymi papildomu buvimo diapazonu, kuris leidžia jautriau aptikti net ir nedidelius judesius. Tokiu būdu šis užfiksuotas šiluma spinduliavimas paverčiamas elektroniniu signalu ir įjungia relę. Kliūtys (pvz., mūro sienos, stiklai) trukdo atpažinti šiluminę spinduliuotę.

#### Sąsaja

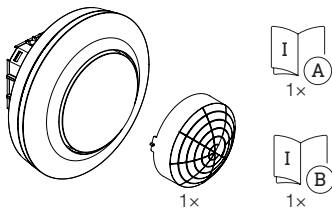
COM1: Relė 1

COM1 relė perjungia apkrovas. Signalai apdorojami ir pateikiami.

LT

## Komplektacija MD / PD IR 4360-8 COM1 potinkinis montavimas

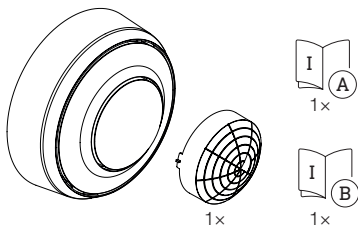
3.1



- 1 sensorius
- 1 dengiamoji užsklanda
- 1 saugos duomenų lapas (A)
- 1 greitojo paleidimo vadovas (B)

## Komplektacija MD / PD IR 4360-8 COM1 virštinkinis montavimas

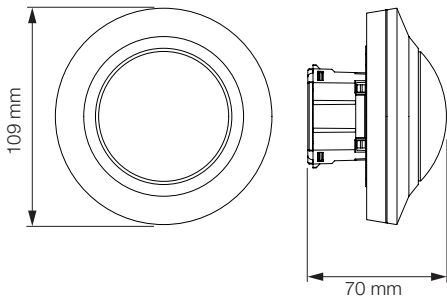
3.2



- 1 sensorius
- 1 dengiamoji užsklanda
- 1 saugos duomenų lapas (A)
- 1 greitojo paleidimo vadovas (B)

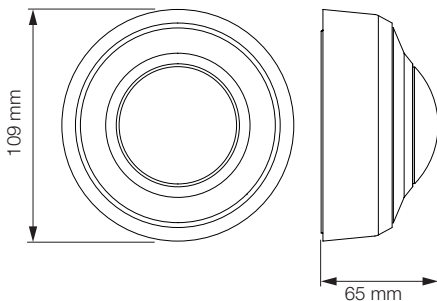
**Gaminio matmenys MD / PD IR 4360-8 COM1 potinkinis montavimas**

**3.3**



**Gaminio matmenys MD / PD IR 4360-8 COM1 virštinkinis montavimas**

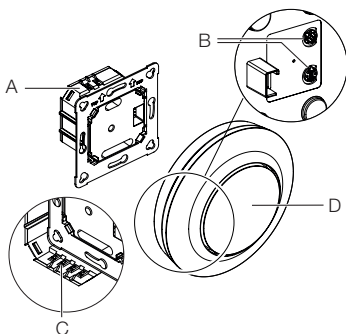
**3.4**



LT

## Prietaiso apžvalga MD / PD IR 4360-8 COM1 potinkinis montavimas

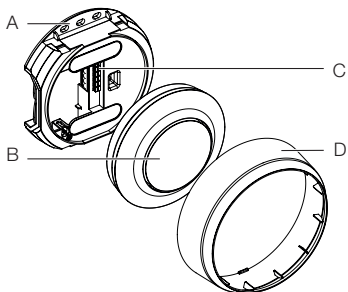
3.5



- A Apkrovos modulis
- B Potenciometro kištukas
- C Gnybtai
- D Sensoriaus modulis

Prietaiso apžvalga MD / PD IR 4360-8 COM1  
virštinkinis montavimas

3.6

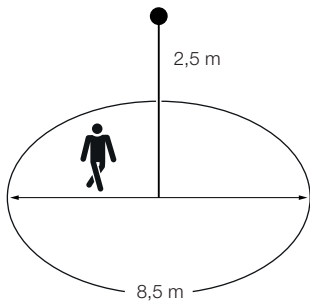


- A Virštinkinis suderintuvas
- B Sensoriaus modulis
- C Gnybtai
- D Dengiamasis žiedas

LT

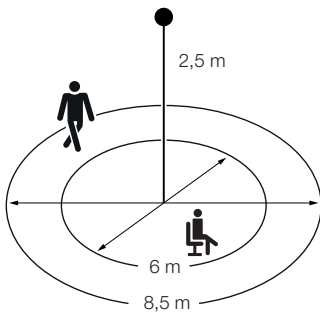
Jautrumo zona MD IR 4360-8 COM1

3.7



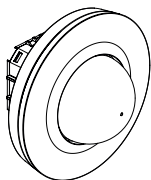
Jautrumo zona PD IR 4360-8 COM1

3.8



## Komplektacija MD / PD IR 4360-24 COM1 potinkinis montavimas

3.9



1x

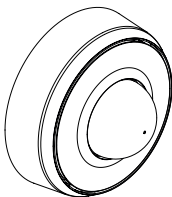


1x

- 1 sensorius
- 1 dengiamoji užsklanda
- 1 saugos duomenų lapas (A)
- 1 greitojo paleidimo vadovas (B)

## Komplektacija MD / PD IR 4360-24 COM1 virštinkinis montavimas

3.10



1x



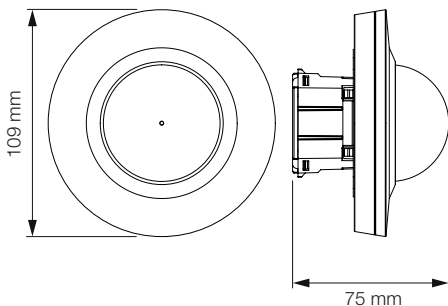
1x

- 1 sensorius
- 1 dengiamoji užsklanda
- 1 saugos duomenų lapas (A)
- 1 greitojo paleidimo vadovas (B)

LT

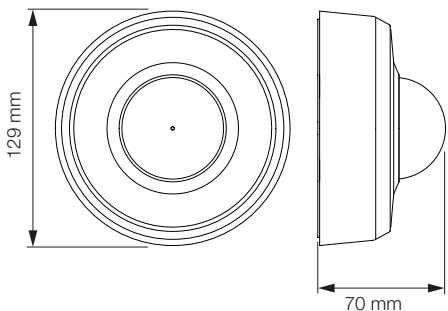
Gaminio matmenys MD / PD IR 4360-24 COM1 potin-  
kinis montavimas

3.11



Gaminio matmenys MD / PD IR 4360-24 COM1  
virštinkinis montavimas

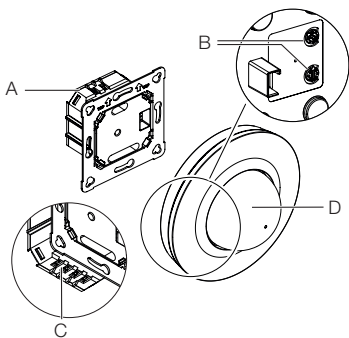
3.12





## Prietaiso apžvalga MD / PD IR 4360-24 COM1 potinkinis montavimas

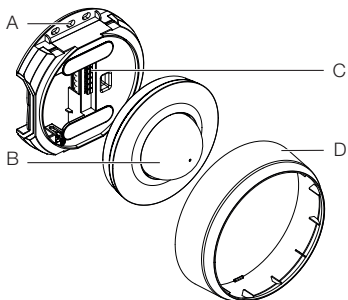
3.13



- A Apkrovos modulis
- B Potenciometro kištukas
- C Gnybtai
- D Sensoriaus modulis

Prietaiso apžvalga MD / PD IR 4360-24 COM1  
virštinkinis montavimas

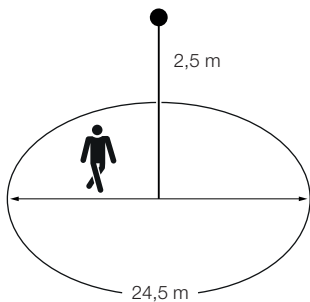
3.14



- A Virštinkinis suderintuvas
- B Sensoriaus modulis
- C Gnybtai
- D Dengiamasis žiedas

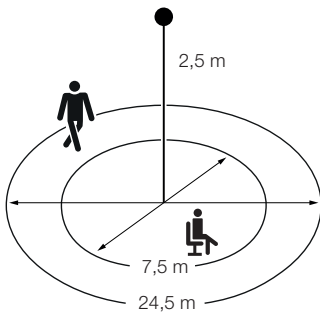
Jautrumo zona MD IR 4360-24 COM1

3.15



Jautrumo zona PD IR 4360-24 COM1

3.16



LT

## 4. Elektros jungtis

Prie elektros srovės tinklo prietaisas jungiamas daugiagysliu kabeliu (maks. laidų Ø 2,5 mm):

**L** = fazė (dažniausiai juodas arba rudas)

**N** = nulinis laidas (dažniausiai mėlynas)

**PE** = apsauginis laidas (žalias / geltonas)

↓ = įjungta fazė (dažniausiai juodas, rudas arba pilkas)

**S** = Mygtukas

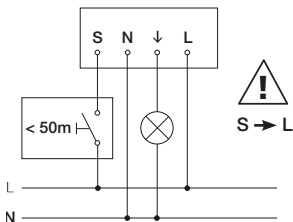
**Svarbu:** Neteisingai sujungti laidai sukelia trumpąjį jungimą prietaise arba paskirstymo spintoje. Tokiu atveju reikia identifikuoti atitinkamus kabelius ir sujungti juos iš naujo.

4.1



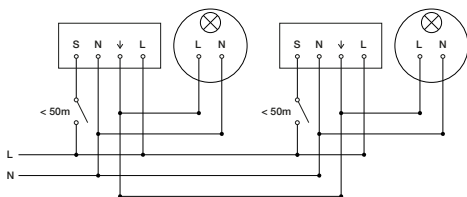
Sujungimo schema COM1 potinkininis montavimas

4.2



## Sujungimo schema COM1 potinkininis montavimas – Lygiagretus jungimas

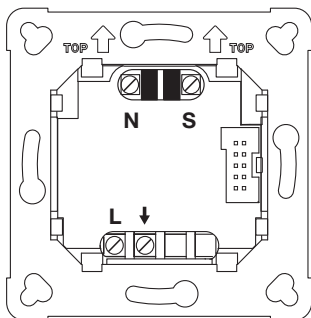
4.3



maks. 10 jutiklių

## Maitinimo kabelio prijungimas COM1 potinkininis montavimas

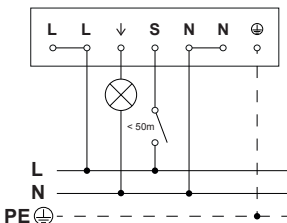
4.4



LT

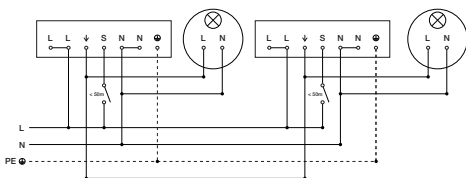
## Sujungimo schema COM1 virštinkinis montavimas

4.5



## Sujungimo schema COM1 virštinkinis montavimas – Lygiagretus jungimas

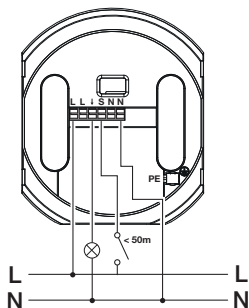
4.6



maks. 10 jutiklių

## Maitinimo kabelio prijungimas COM1 virštinkinis montavimas

4.7



LT

## 5. Montavimas



**Elektros srovė kelia pavojų!**

Prisilietus prie dalių, kuriomis teka srovė, galima patirti smūgį, nudegimus arba žūti.

- Išjunkite srovę ir nutraukite elektros energijos tiekimą.
- Įtampos indikatoriumi patikrinkite, ar nėra įtampos.
- Įsitikinkite, kad elektros energijos tiekimas nutrauktas.

### **Turtinių nuostolių pavojus!**

Jungiamųjų laidų sukeitimas gali sukelti trumpąjį jungimą.

- Identifikuokite jungiamuosius laidus.
- Tinkamai prijunkite jungiamuosius laidus.

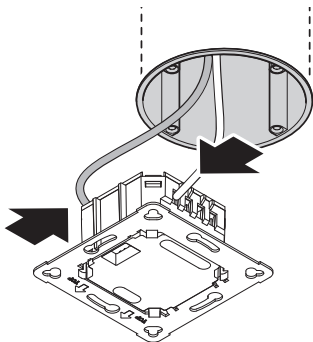
### **Pasiruošimas montavimui**

- Patikrinkite visas dalis, ar nėra pažeidimų. Esant pažeidimams gaminio nenaudokite.
- Pasirinkite montavimo vietą.
  - Atsižvelkite į jautrumo zonos ilgį.
  - Atsižvelkite į judėjimo aptikimą.
  - Be vibracijos.
  - Be kliūčių jautrumo zonoje.
  - Ne potencialiai sprogioje zonoje.
  - Ne ant lengvai užsidegančių paviršių.



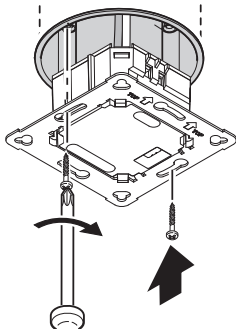
## Montavimo veiksmai / potinkinis montavimas

5.1



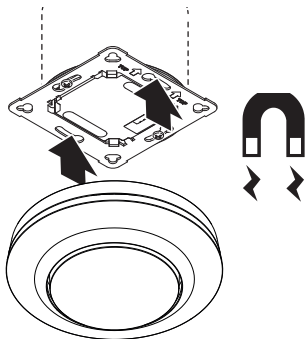
- Patikrinkite, ar atjungtas įtampos tiekimas.
  - Prijunkite prie tinklo.
- „4. Elektros jungtis“

5.2



- Apkrovos modulį prisukite prie įmontuojamosios dėžutės.

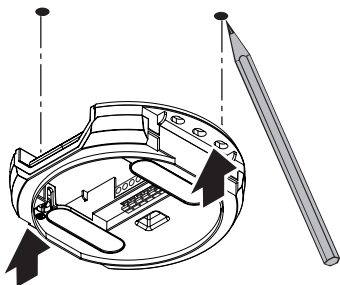
5.3



- Uždėkite magnetinio sensoriaus modulį ant apkrovos modulio.
- Įjunkite elektros energijos tiekimą.

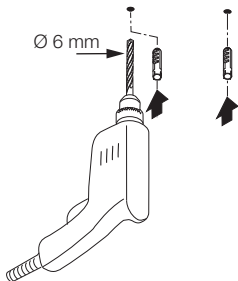
## Montavimo veiksmai / virštinkinis montavimas

5.4



- Patikrinkite, ar atjungtas įtampos tiekimas.
- Pasižymėkite gręžtinių skylių vietas.

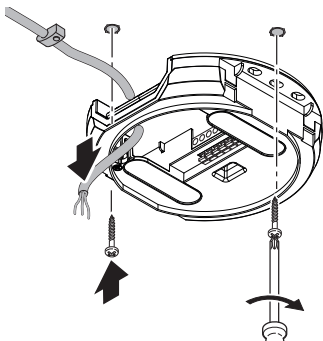
5.5



- Išgręžkite skyles (Ø 6 mm) ir įkiškite kaiščius.

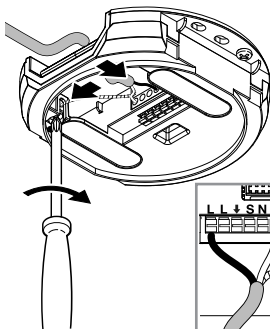
LT

5.6



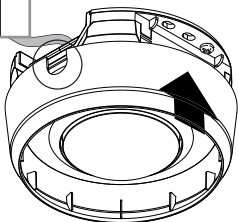
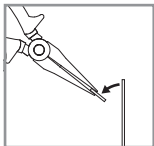
- Prakiškite kabelį.
- Prisukite apkrovos modulį.

5.7



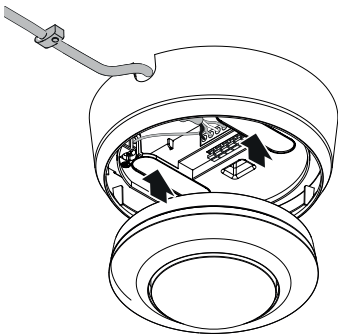
- Prijunkite prie tinklo.
- „4. Elektros jungtis“

5.8



- Išlaužkite montavimo antdėklą.
- Uždėkite viršutinį adapterį.

5.9



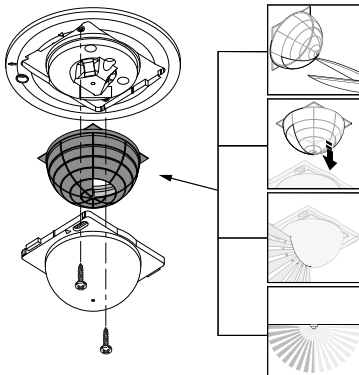
- Uždėkite magnetinio sensoriaus modulį.
- Įjunkite maitinimo įtampą.

LT

## Jautrumo zonos ilgio pritaikymas

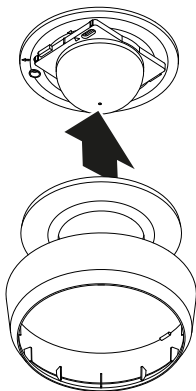
Jautrumo zoną galima individualiai reguliuoti naudojant dengiamąsias užsklandas (komplekte).

5.10



- Patikrinkite, ar atjungtas įtampos tiekimas.
- Nuimkite jutiklio modulį nuo apkrovos modulio.
- Nuimkite apsauginį žiedą ir lęšį.
- Sukarpykite dengiamąją užsklandą:  
Uždengti lęšio segmentai sutrumpina jautrumo zonos ilgį.
- Įdėkite dengiamąją užsklandą į lęšį.
- Pritvirtinkite lęšį varžtais.
- Uždėkite apsauginį žiedą.
- Uždėkite sensoriaus modulį ant apkrovos modulio.

5.11



- Užmaukite dengiamąjį žiedą.
  - Įjunkite elektros energijos tiekimą.
  - Atlikite nustatymus.
- „6. Veikimas“

LT

## 6. Veikimas

### Gamyklos nustatymas

Pirmą kartą pradėjus naudoti sensorių bei atlikus atstatą naudojantis programėle „Smart Remote“ nuotolinio valdymo pultas suaktyvinami gamykliniai nustatymai.

Prieblandos lygio nustatymas:	500 liuksų
Laiko nustatymas COM1:	5 min.
Visiška / dalinė automatika:	Visiška automatika

### Prieblandos lygio nustatymas

Pageidaujamą suveikimo slenkstį galima nustatyti tolygiai nuo maždaug 2 – 1.000 liuksų.

### Dienos režimas

Jeigu fiksuojamas judėjimas, sensorius įjungia apkrovą nepriklausomai nuo aplinkos apšvietimo.

### „Teach-IN“

Esant pageidaujamoms apšvietimo sąlygoms, kuriomis sensorius ateityje turės įsijungti, pasirinkite funkciją TEACH IN. Po 10 s išmatuota aplinkos apšvietimo reikšmė bus išsaugota. Tuo pat metu atjungiamą apkrova.

### Švietimo trukmės nustatymas

Pageidaujamą inercinio veikimo laiką galima nustatyti nuo maždaug 5 sekundžių iki maks. 60 minučių. Neužfiksavus judėjimo sensorius išsijungia pasibaigus inercinio veikimo laikui.

### Režimas

#### Pusiau automatika

Apšvietimas išsijungia tik automatiniu būdu. Įjungiamą rankiniu būdu, šviesos funkcija įjungiamą klavišu ir lieka įjungta nustatytąjį inercinio veikimo laiką.



## **Visiška automatika**

Šviesa įsijungia ir išsijungia automatiškai priklausomai nuo apšvietimo užfiksavus judėjimą ir buvimą. Apšvietimą bet kada galima įjungti / išjungti rankiniu būdu. Tuo metu laikinai nutraukiamas automatinis perjungimas.

## **Prezentacinis režimas**

Jei šviesa išjungiama mygtuku, sensorius įjungia buvimo režimą. Apkrova lieka išjungta, kol fiksuojamas judėjimas. Kai tik judėjimas nebefiksuojamas ir inercinio veikimo laikas pasibaigia, sensorius vėl persijungia į įprastą sensorinį režimą.

## **Mygtuko įvestis**

Prijungtas mygtukas atlieka įjungimo / išjungimo funkciją ir gali įjungti ir išjungti šviesą.

Mygtukas taip pat yra būtina sąlyga, kad sensorius veiktų pusiau automatinio režimu.

Prijungtu mygtuku galima įjungti nuolatinį apšvietimą. Paspaudus mygtuką du kartus, įjungiama 4 val. Paspaudus mygtuką dar kartą prieš pasibaigiant 4 valandų įjungimo laikotarpiui, sensorius vėl persijungia į įprastą visiško arba pusiau automatinio režimo režimą.

## **Tik PD: nuo ryškumo priklausantis išjungimas**

Jei šviesa nukrenta žemiau nustatytos prieblandos lygio, apšvietimas išsijungia, net jei užfiksuojamas judesys ar buvimas.

## **Išmanus lygiagrečius kelių sensorių jungimas**

L' aptikimo funkcija leidžia lygiagrečiai prijungti iki 10 sensorių. Suveikus vienam sensoriui, šviestuvas įsijungia, o visi tinkle esantys sensoriai persijungia į dienos režimą. Privalumas toks, kad judesiai aptinkami nepriklausomai nuo šviesumo ir nustatyto inercinio veikimo laiko.

## Šviesos diodų funkcija

**Įprastas režimas:** šviesos diodas išjungtas

**Įjungimas:** šviesos diodas lėtai mirksi mėlynai 10 sekundžių

**Iniciavimas:** šviesos diodas pastoviai šviečia mėlynai

**Identifikavimas:** šviesos diodas lėtai mirksi mėlynai

**Klaida:** šviesos diodas greitai mirksi raudonai

**Testavimo režimas nėra judesio:** šviesos diodas šviečia žaliai

**Testavimo režimas judėjimas:** šviesos diodas greitai mirksi žaliai

**Įsisavinimas sėkmingai baigtas:** šviesos diodas šviečia žaliai vieną sekundę

**Nuolatinis apšvietimas 4 h ĮJ. / IšJ. suaktyvintas:**

šviesos diodas pastoviai šviečia žaliai mėlyna spalva

**Gauta nuotolinio valdymo komanda:** šviesos diodas greitai mirksi žaliai mėlyna spalva

**Nustatytas pusiau automatinis režimas:** šviesos diodas lėtai mirksi 5x žaliai mėlyna spalva

**Nuotolinio valdymo pultas RC 5 (pasirinktinai) (EAN 4007841 592806)**

Papildomos RC5 funkcijos:

- Nuolatinis apšvietimas 4 h ĮJ. / IšJ.
- Naudotojo atliekama atstata

**Nuotolinio valdymo pultas RC 8 (pasirinktinai) (EAN 4007841 559410)**

Papildomos RC8 funkcijos:

- Švietimo trukmės nustatymas CH1
- Bandomasis / įprastas režimas
- Prieblandos lygio nustatymas
- Nakties režimas
- Dienos šviesos režimas
- „Teach-IN“
- Atstata

## „Smart Remote“ (pasirinktina) EAN 4007841 009151

- Valdymas išmaniuoju telefonu arba planšetiniu kompiuteriu.
- Pakeičia nuotolinio valdymo pultus RC5 ir RC8.
- Atsisiųskite tinkamą programėlę ir susiekite per „Bluetooth“.

Išmanusis nuotolinis pultas, papildomos funkcijos:

- Laiko nustatymas: 5 s – 60 min.
- Prieblandos lygio nustatymas: 2 – 1.000 liuksų, įsisavinimas
- Nuotolinio valdymo pulto suaktyvinimas / išaktyvinimas
- Bandomasis režimas
- Visiška / dalinė automatika
- Nuolatinis apšvietimas 4 h IJ. / IŠJ.
- Atstata

## Išmanioji nuotolinio valdymo programėlė „Smart Remote App“

Norint naudotis programėle „Smart Remote“, reikia išmaniojo telefono arba planšetinio kompiuterio, į kurį galite atsisiųsti programėlę iš „App Store“ / „Play Store“. Atkreipkite dėmesį, kad jūsų įrenginys turi palaikyti „Bluetooth“ ryšį.

Android



iOS



LT

## 7. Priežiūra ir techninė priežiūra

Prietaisui techninė priežiūra nereikalinga.



**Elektros srovė kelia pavojų!**

Ant dalių, kuriomis teka srovė, patekus vandens galima patirti elektros smūgį, nudegimus arba žūti.

- Prietaisą valykite tik sausos būklės.

### **Turtinių nuostolių pavojus!**

Naudodami netinkamą valymo priemonę galite sugadinti prietaisą.

- Prietaisą valykite šiek tiek sudrėkintu skudurėliu be valymo priemonių.

## 8. Šalinimas

Elektros prietaisai, priedai ir pakuotės turi būti perdirbami aplinkai nekenksmingu būdu.



**Neišmeskite elektros prietaisų kartu su buitinėmis atliekomis!**

### **Tik ES šalims:**

Remiantis galiojančia Europos Sąjungos Direktyva dėl elektros ir elektronikos įrangos atliekų ir jos perkėlimo į nacionalinę teisę, nebetinkami naudoti elektros prietaisai turi būti renkami atskirai ir perdirbami aplinkai nekenksmingu būdu.

## 9. Gamintojo garantija

**Gamintojo garantija** STEINEL GmbH, Dieselstraße 80-84, DE-33442 Herzebrock-Clarholz, Vokietija

Kaip pirkėjas, prirėikus, turite jums įstatymų suteiktas teises, reiškiamas pardavėjui. Jeigu šios teisės egzistuoja jūsų šalyje, mūsų garantija jų negali sumažinti arba apriboti. Suteikiame jums 5 metų garantiją užtikrindami puikias savybes ir sklandų „STEINEL-Professional“ sensorinio gaminio veikimą. Garantuojame, kad šiame gaminyje nėra medžiagos, gamybos ir konstrukcinių defektų. Garantuojame sklandų visų elektroninių dalių ir kabelių veikimą ir užtikriname, kad visos naudotos medžiagos ir jų paviršiai yra be trūkumų.

### **Galiojimas:**

jeigu norite pareikšti pretenziją dėl gaminio, atsiųskite jį visą, apmokėję gabenimo išlaidas, su originaliu pirkimo dokumentu, kuriame turi būti nurodyta pirkimo data ir pavadinimas, pardavėjui iš kurio pirkote arba STEINEL atstovui Lietuvoje UAB KVARCAS (Neries krantinė 32, Kaunas) arba tiesiai gamintojui šiuo adresu: Neries krantinė 32, LT-48463 Kaunas. Todėl rekomenduojame pirkimo dokumentą saugoti iki garantinio laiko pabaigos. STEINEL nedengia gabenimo išlaidų ir neatsako už riziką grąžinant. Informacijos kaip pasinaudoti garantine teise rasite mūsų svetainėje [info@kvarcas.lt](mailto:info@kvarcas.lt).

Garantinio įvykio atveju arba jeigu turite klausimų, susijusių su šiuo gaminiu, bet kada galite skambinti STEINEL atstovui Lietuvoje UAB KVARCAS (8-37-408030) arba tiesiogiai gamintojui jo aptarnavimo skyriaus budinčiąja linija 8-37-408030.

LT

**5 METŲ**  
GAMINTOJŲ  
GARANTIJĄ

## 10. Techniniai duomenys

- Matmenys ( $\varnothing$  x G):
  - MD / PD IR 4360-8 COM1: *UP: 109 x 70 mm*  
*AP: 129 x 65 mm*  
*DE: 109 x 109 mm*
  - MD / PD IR 4360-24 COM1: *UP: 109 x 75 mm*  
*AP: 129 x 70 mm*  
*DE: 109 x 114 mm*
- Įvado įtampa: *220–240 V, 50/60 Hz*
- Vartojama galia, budėjimo režimas ( $P_{sb}$ ): *< 0,1 W*
- Laiko nustatymas: *COM1 relė 5 s–60 min.*
- Prieblendos lygio nustatymas: *2–1.000 liuksų*
- Jautrumo zonos ilgis (2,5 m aukštyje):
  - MD IR 4360-8 COM1: *tangentinis  $\varnothing$  8,5 m*  
*radialinis  $\varnothing$  4,5 m*
  - PD IR 4360-8 COM1: *tangentinis  $\varnothing$  8,5 m*  
*radialinis  $\varnothing$  4,5 m*  
*buvimas  $\varnothing$  6,0 m*
  - MD IR 4360-24 COM1: *tangentinis  $\varnothing$  24,5 m*  
*radialinis  $\varnothing$  5,5 m*
  - PD IR 4360-24 COM1: *tangentinis  $\varnothing$  24,5 m*  
*radialinis  $\varnothing$  5,5 m*  
*buvimas  $\varnothing$  7,5 m*
- Aptikimo kampas: *360°*
- Montavimo aukštis: *2,5–4 m*
- Optimalus montavimo aukštis: *2,8 m*
- Apsaugos tipas: *IP 54 (tik virštinkinis variantas)*
- Temperatūros diapazonas: *nuo -20 iki +50 °C*
- Lygiagretus jungimas per L': *maks. 10 jutiklių*

Galia, 1-as perjungimo išvadas (COM1)

- Kaitrinės / halogeninės lempuotės apkrova: *2.000 W*
- LED / elektroninių paleidimo įrenginių apkrova  
(maks. 50 vnt,  $c < 176 \mu F$ ): *500 W*
- Žemos įtampos halogeninės lempos: *2.000 VA*

## 11. Trikčių šalinimas

### Šviesa neįsijungia.

- Nėra įtampos.
  - Patikrinkite prijungimo įtampą.
- Nustatyta per žema liuksų reikšmė.
  - Liuksų reikšmę pamažu didinkite, kol įsijungs šviesa.
- Nefiksuojamasis judesys.
  - Pašalinkite kliūtis iš sensoriaus lauko.
  - Patikrinkite jautrumo zoną.

### Šviesa neišsijungia.

- Per didelė liuksų reikšmė.
  - Nustatykite mažesnę liuksų reikšmę.
- Nesibaigė inercinio veikimo laikas.
  - Palaukite, kol pasibaigs inercinio veikimo laikas arba jį sumažinkite.
- Trukdantys šilumos šaltiniai, pvz.: šildymo ventiliatoriai, atviros durys ir langai, naminiai gyvūnai, kaitrinės lempu-  
tės / halogeniniai prožektoriai, judantys daiktai.
  - Patikrinkite jautrumo zoną.

### Esant buvimui sensorius išsijungia.

- Per trumpas inercinio veikimo laikas.
  - Padidinkite inercinio veikimo laiką.
- Per žemas šviesos barjeras.
  - Pakeiskite prieblandos lygio nustatymus.

### Sensorius išsijungia per vėlai.

- Per ilgas inercinio veikimo laikas.
  - Sutrumpinkite inercinio veikimo laiką.

### Einant link sensoriaus jis įsijungia per vėlai.

- Sumažintas jautrumo zonos einant link sensoriaus ilgis.
  - Sumontuokite kitus sensorius.
  - Jautrumo zonos ilgio priderinimas.
  - Sumažinkite atstumą tarp dviejų sensorių.

### **Nepaisant tamsaus paros laiko esant buvimui sensorius neįsijungia.**

- Pasirinkta per žema liuksų reikšmė.
  - Padidinkite apšvietimo slenkstį.
- Dalinė automatika aktyvi.
  - Suaktyvinkite dalinę automatiką arba jungikliu įjunkite šviesą.
- Aktyvus „4 val. IŠJ.“
  - Išaktyvinkite „4 val. IŠJ.“

### **Sensorius neprisijungia prie programėlės.**

- Programėlės arba išmaniojo telefono sistemos gedimas.
  - Iš naujo paleiskite mobilųjį įrenginį.



## Saturs

1.	Par šo dokumentu	770
2.	Vispārēji drošības norādījumi	770
3.	Ierīces apraksts	771
4.	Elektriskais pieslēgums	782
5.	Montāža	786
6.	Funkcijas	794
7.	Kopšana un apkope	798
8.	Utilizācija	798
9.	Ražotāja garantija	799
10.	Tehniskie dati	800
11.	Traucējumu novēršana	801

# 1. Par šo dokumentu

- Autortiesības ir aizsargātas. Pārpublicēšana, arī atsevišķu izvilkumu veidā, tikai ar mūsu atļauju.
- Paturam tiesības veikt izmaiņas, kas saistītas ar tehnikas attīstību.



**Brīdinājums par bīstamību!**



**Brīdinājums par bīstamību elektrības dēļ!**



**Brīdinājums par bīstamību ūdens dēļ!**

# 2. Vispārēji drošības norādījumi



**Neievērojot lietošanas pamācību,  
draud briesmas!**

Šī pamācība ietver svarīgu informāciju drošai ierīces lietošanai. Uz iespējamiem riskiem tiek īpaši norādīts. Neievērošana var izraisīt nāvi vai smagu savainošanu.

- Rūpīgi izlasiet pamācību.
- Ievērojiet drošības norādes.
- Uzglabājiet pieejamā vietā.
- Darbošanās ar elektrisko strāvu var izraisīt bīstamas situācijas. Pieskaršanās strāvu vadošām daļām var izraisīt šoku, apdegumus vai nāvi.
- Darbu ar elektrotīkla spriegumu jāveic profesionāli kvalificētam personālam.
- Jāievēro vietējo instalēšanas un pieslēgšanas tehnisko priekšrakstu prasības (piem., D: VDE 0100, A: ÖVE-ÖNORM E8001-1, CH: SEV 1000).
- Izmantojiet tikai oriģinālās detaļas.
- Remontu drīkst veikt tikai specializētas darbnīcas.

## 3. Ierīces apraksts

### Pareiza lietošana

- Sensors.
- Montāža pie griestiem iekštelpās.
- AP variants virsapmetuma montāžai.
- UP variants zemapmetuma montāžai.
- DE variants montāžai, iebūvējot griestos

### Sensora izmēri

Sensoram var būt šādi sensora izmēri:

- Kustība (MD & PD).
- Klātbūtne (PD).
- Gaišums (MD & PD).

Kabeļu garums starp sensoru un taustiņu < 50 m.

### Darbības princips

Klātbūtnes sensors un kustību ziņotājs ir aprīkoti ar pirosensoriem. Ierīce ir aprīkota ar piroelektriskajiem sensoriem, kas uztver kustīgu ķermeņu (cilvēku, dzīvnieku u. tml.) neredzamo siltuma starojumu.

Klātbūtnes ziņotājam ir papildus klātbūtnes zona, kura padara iespējamu arī mazāku kustību jūtīgāku uztveri. Šādi uztvertais siltuma starojums tiek elektroniski pārveidots un relejs tiek ieslēgts. Caur šķēršļiem (piem., sienām vai stiklu) termiskais starojums netiek uztverts.

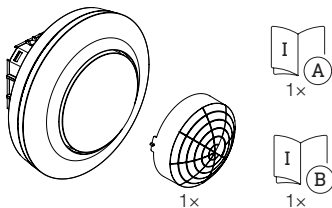
### Saskarne

COM1: Relejs 1

COM1-relejs slēdz slodzes. Signāli tiek pārstrādāti un izdoti.

## Piegādes apjoms MD / PD IR 4360-8 COM1 zemapmetuma

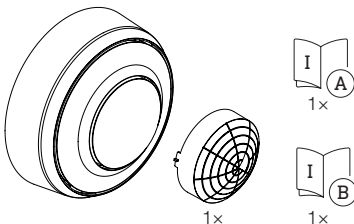
3.1



- 1 sensors
- 1 nosegs
- 1 Drošības datu lapa (A)
- 1 Ātrais starts (B)

## Piegādes apjoms MD / PD IR 4360-8 COM1 virsapmetuma

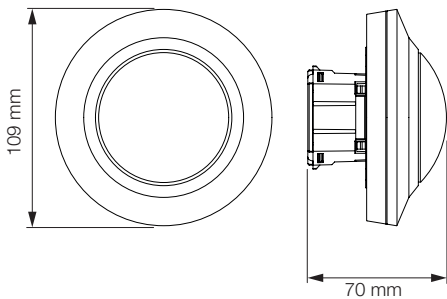
3.2



- 1 sensors
- 1 nosegs
- 1 Drošības datu lapa (A)
- 1 Ātrais starts (B)

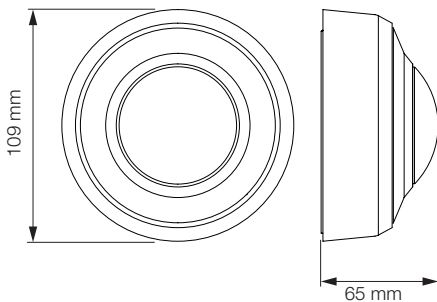
Preces izmēri MD / PD IR 4360-8 COM1 zemapmetuma

3.3



Preces izmēri MD / PD IR 4360-8 COM1 virsapmetuma

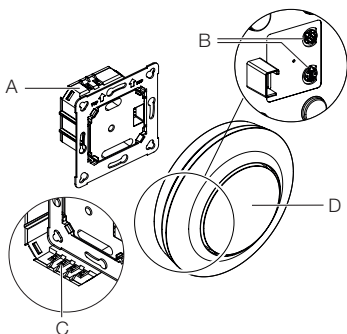
3.4



LV

lerīces komplektācija MD / PD IR 4360-8 COM1  
zemapmetumaz

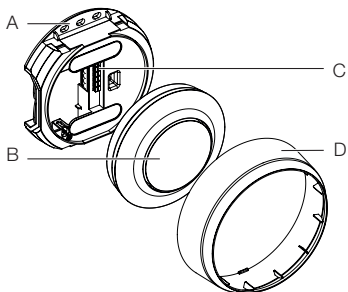
3.5



- A Slodzes modulis
- B Potenciometra šifts
- C Pieslēguma aizspiednis
- D Sensora modulis

## Ierīces komplektācija MD / PD IR 4360-8 COM1 virsapmetuma

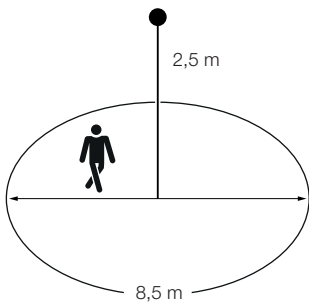
3.6



- A Virsapmetuma adapteris
- B Sensora modulis
- C Pieslēguma aizspiednis
- D Nosedzošais gredzens

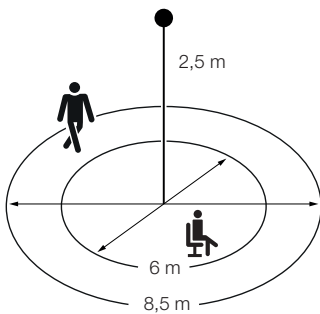
Uztveres lauks MD IR 4360-8 COM1

3.7



Uztveres lauks PD IR 4360-8 COM1

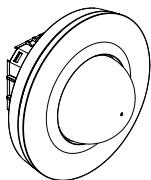
3.8





Piegādes apjoms MD / PD IR 4360-24 COM1  
zemapmetuma

3.9



1x

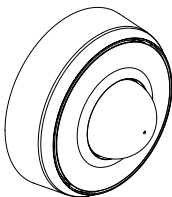


1x

- 1 sensors
- 1 nosegs
- 1 Drošības datu lapa (A)
- 1 Ātrais starts (B)

Piegādes apjoms MD / PD IR 4360-24 COM1  
virsapmetuma

3.10



1x



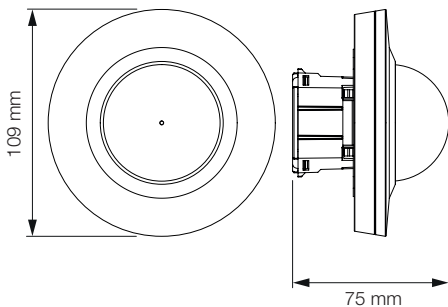
1x

- 1 sensors
- 1 nosegs
- 1 Drošības datu lapa (A)
- 1 Ātrais starts (B)

LV

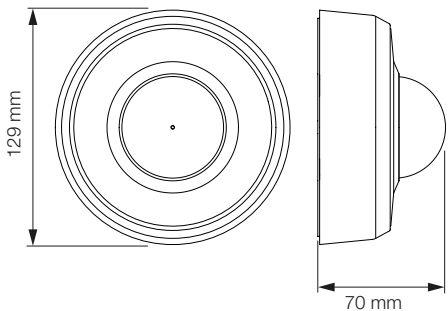
Preces izmēri MD / PD IR 4360-24 COM1 zemapmetuma

3.11



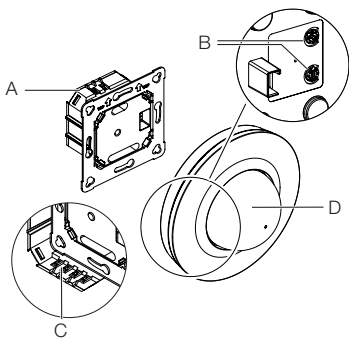
Preces izmēri MD / PD IR 4360-24 COM1 virsapmetuma

3.12



lerīces komplektācija MD / PD IR 4360-24 COM1  
zemapmetuma

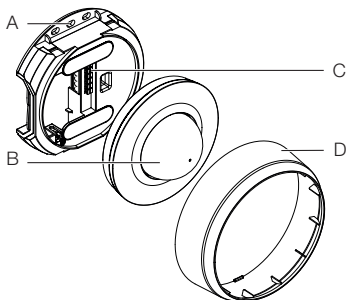
3.13



- A Slodzes modulis
- B Potenciometra šifts
- C Pieslēguma aizspiednis
- D Sensora modulis

lerīces komplektācija MD / PD IR 4360-24 COM1  
virsapmetuma

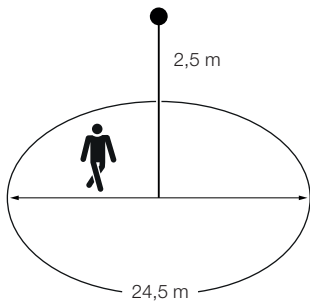
3.14



- A Virsapmetuma adapteris
- B Sensora modulis
- C Pieslēguma aizspiednis
- D Nosedzošais gredzens

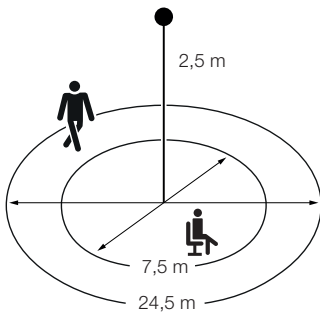
Uztveres lauks MD IR 4360-24 COM1

3.15



Uztveres lauks PD IR 4360-24 COM1

3.16



LV

## 4. Elektriskais pieslēgums

Tīkla pievadvadu veido vairāku dzīslu kabelis (maks. kabeļu Ø 2,5 mm):

**L** = fāze (visbiežāk melns vai brūns)

**N** = nulles vads (parasti zils)

**PE** = zemējums (zaļš / dzeltens)

↓ = pieslēgta fāze (parasti melns, brūns vai pelēks)

**S** = Slēdzis

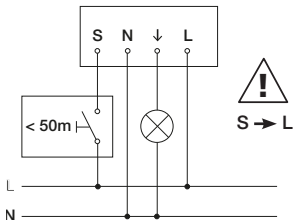
**Svarīgi:** Pieslēgumu sajaukšana vēlāk izraisa īssavienojumu ierīcē vai Jūsu sadales skapī. Šādā gadījumā atkārtoti jāidentificē un no jauna jāsavieno visi kabeļi.

4.1



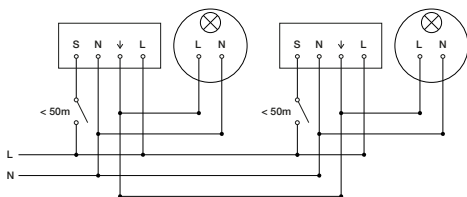
Slēgumu plāns COM1 zemāpmetuma

4.2



## Slēgumu plāns COM1 zemapmetuma – paralēlais slēgums

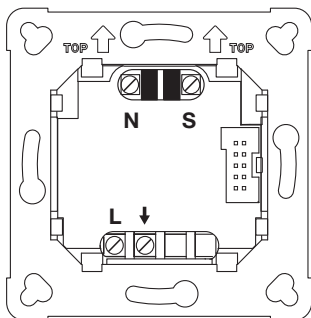
### 4.3



maks. 10 sensori

## Elektrotīkla pievadvada pieslēgums COM1 zemapmetuma

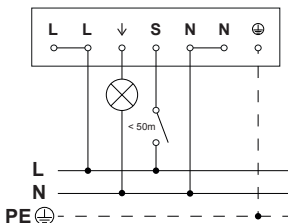
### 4.4



LV

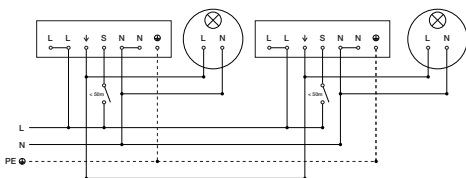
## Slēgumu plāns COM1 virsapmetuma

4.5



## Slēgumu plāns COM1 virsapmetuma – paralēlais slēgums

4.6

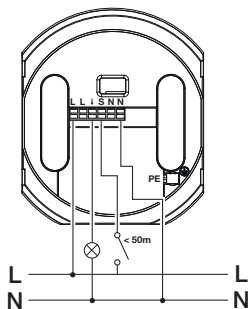


maks. 10 sensori



## Elektrotīkla pievadvada pieslēgums COM1 virsapmetuma

4.7



## 5. Montāža



### Risks saistībā ar elektrisko strāvu!

Pieskaršanās strāvu vadošām daļām var izraisīt šoku, apdegumus vai nāvi.

- Atslēdziet strāvu un pārtrauciet sprieguma padevi.
- Pārbaudiet ar sprieguma testerī, vai sprieguma vairs nav.
- Pārliecinieties, ka sprieguma padeve paliek pārtraukta.

### Bojājumu risks!

Pieslēguma kabeļu sajaukšana var izraisīt īssavienojumu.

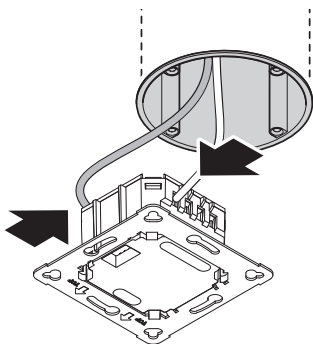
- Identificējiet pieslēguma kabeļus.
- Savienojiet pieslēguma kabeļus pareizi.

### Sagatavošanās montāžai

- Pārbaudiet visas detaļas, vai tās nav bojātas. Bojājumu gadījumā nelietojiet produktu.
- Izvēlieties piemērotu montāžas vietu.
  - Nemiet vērā sniedzamību.
  - Nemiet vērā kustību uztveri.
  - Izvairieties no vibrācijas.
  - Uztveres laukā nav šķēršļi.
  - Gaismekli nedrīkst montēt sprādzienbīstamās zonās.
  - Nemontējiet ierīci pie viegli uzliesmojošām virsmām.

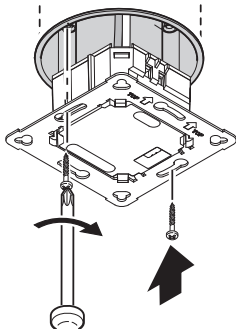
## Zemapmetuma montāžas soļi

5.1



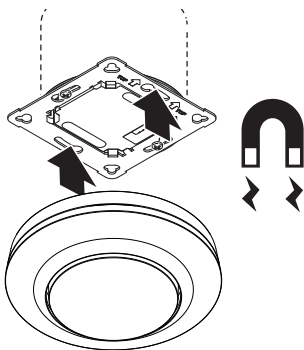
- Pārbaudiet, lai strāvas pievade būtu pārtraukta.
  - Veiciet tīkla pieslēgumu.
- "4. Elektriskais pieslēgums"

5.2



- Pieskrūvējiet slodzes moduli pie iebūvētās rozetes.

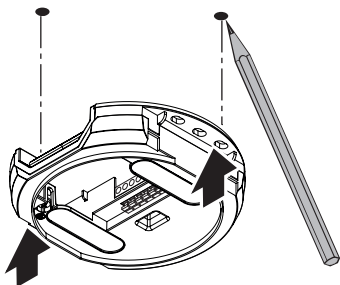
5.3



- Uzspraudiet magnetisko sensora moduli uz slodzes moduļa.
- Ieslēdziet elektrības apgādi.

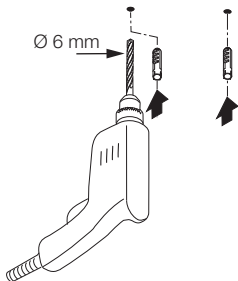
## Virsapmetuma montāžas soļi

5.4



- Pārbaudiet, lai strāvas pievade būtu pārtraukta.
- Atzīmējiet urbuma vietas.

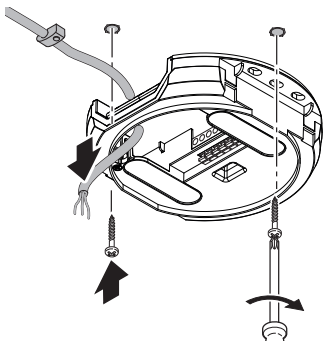
5.5



- Izurbiet caurumus (Ø 6 mm) un ievietojiet dībeļus.

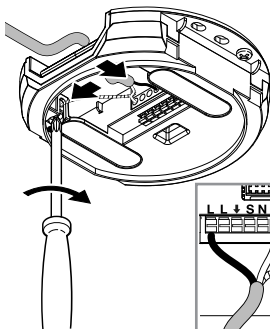
LV

5.6



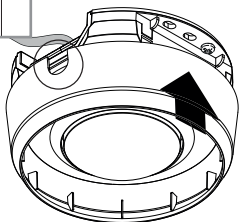
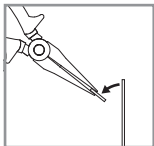
- Izvelciet cauri kabeli.
- Pieskrūvējiet slodzes moduli.

5.7



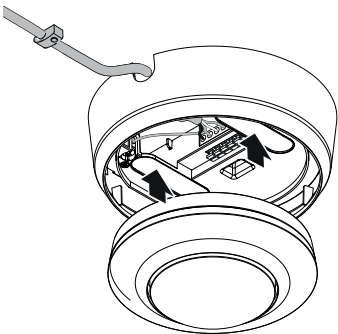
- Veiciet tīkla pieslēgumu.
- "4. Elektriskais pieslēgums"

5.8



- Izlauziet montāžas mēlīti.
- Uzlieciet virsapmetuma adapteri.

5.9



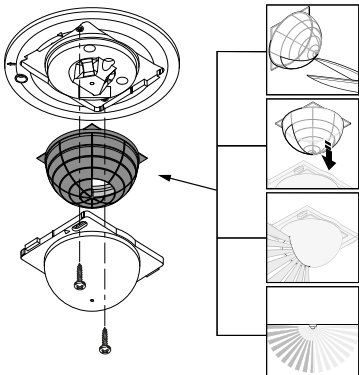
- Uzspraudiet magnetisko sensora moduli.
- Ieslēdziet strāvas padevi.

LV

## Piemērojiet uztveres sniedzamību

Ar nosegvairogiem (piegādes apjomā) iespējams uztveres sniedzamību piemērot individuāli.

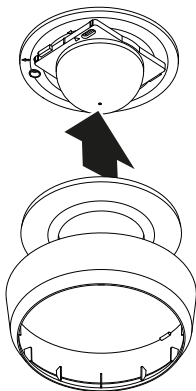
5.10



- Pārbaudiet, lai strāvas pievade būtu pārtraukta.
- Atvienojiet sensora moduli no slodzes moduļa.
- Demontējiet noseggredzenu un lēcu.
- Piegrieziet nosegvairogu:  
Nosegtie lēcas segmenti samazina sniedzamību.
- Ievietojiet nosegvairogu lēcā.
- Piestipriniet lēcu ar skrūvēm.
- Uzlieciet noseggredzenu.
- Uzlieciet sensora moduli uz slodzes moduļa.



5.11



- Uzlieciet noseggredzenu.
  - Ieslēdziet elektrības apgādi.
  - Veiciet iestatīšanu.
- "6. Funkcijas"

## 6. Funkcijas

### Rūpnīcas iestatījumi

Pirmo reizi darbiniet sensoru, kā arī veicot atiestatīšanu ar Smart Remote tālvadības pults, tiek aktivēti rūpnīcas iestatījumi.

Krēslas iestatījums:	500 luks
Laika iestatīšana COM1:	5 min
Pilnīgi automātiskais režīms / Pusautomātiskais režīms:	Pilnīga automātika

### Krēslas sliekšņa iestatījums

Vēlamo reakcijas sliekšni iespējams iestatīt robežās no apm. 2 līdz 1.000 luksiem.

### Dienas darbības režīms

Sensors slēdz slodzi neatkarīgi no apkārtējās telpas gaišuma, ja tiek konstatēta kustība.

### Teach-IN

Pie vēlamajiem apgaismojuma apstākļiem, pie kuriem sensoram turpmāk jāreaģē uz kustību, jāizvēlas Teach IN funkciju. Pēc 10 s tiek saglabāta izmērītā apkārtnes gaišuma vērtība. Vienlaicīgi tiek atslēgta slodze.

### Laika iestatīšana

Vēlamo pēcdarbības laiku var iestatīt no 5 sekundēm līdz maks. 60 minūtēm. Ja netiek atpazīta kustība, sensors pēc pēcdarbības laika beigām izslēdzas.

### Darbības veids

#### Pusautomātiskais režīms

Apgaismojums izslēdzas tikai automātiski. Ieslēgšana notiek manuāli, gaisma jāieslēdz ar taustiņslēdzi un paliek ieslēgta uz iestatīto pēcdarbības laiku.

## **Pilnīgi automātiskais režīms**

Apgaismojums ieslēdzas un izslēdzas automātiski atkarībā no gaismas stipruma un klātbūtnes / kustības. Gaismu katrā laikā var ieslēgt un izslēgt manuāli. Slēgšanas automātika uz laiku tiek pārtraukta.

## **Prezentācijas režīms**

Ja gaismu izslēdz ar slēdzi, sensors aktivē prezentācijas režīmu. Slodze paliek tik ilgi izslēgta, līdz tiek konstatēta kustība. Ja netiek uztverta kustība un beidzas pēcdarbības laiks, sensors pāriet normālā sensora režīmā.

## **Taustiņš / Slēdzis-ieeja**

Pievienotajam slēdzim ir IESL. / IZSL. (ON / OFF) funkcija un tas var apgaismojumu ieslēgt un izslēgt.

Turklāt slēdzim ir priekšnoteikumi tam, lai darbinātu sensoru pusautomātiskajā režīmā.

Ar pieslēgtu slēdzi var aktivēt ilgstošo apgaismojumu. 2 x nospiežot slēdzi, ieslēdzas uz 4 stundām. Atkārtoti vienu reizi nospiežot slēdzi pims 4 stundu IESL. beigām, sensors atkal pāriet parastajā pilnas un pusautomātikas režīmā.

## **Tikai PD: Izslēgšanās, kas atkarīga no gaismas stipruma**

Nesasniedzot iestatīto krēslas sliekšni, apgaismojums tiek izslēgts arī gadījumā, ja tiek uztverta kustība vai klātbūtne.

## **Inteliģents vairāku sensoru paralēlais slēgums**

Ar L' atzīmi ir iespējams paralēli saslēgt līdz 10 sensoriem. Ieslēdzoties sensoram, ieslēdzas gaismeklis, un visi sensori tīklā pāriet uz dienasgaismas režīmu. Tam ir tā priekšroība, ka kustības tiek atpazītas neatkarīgi no gaismas stipruma un iestatītais pēcdarbības laiks beidzas.

## LED funkcija

**Normālais režīms:** LED neiedegas

**Startēšana:** LED lēni mirgo zila 10 sekundes.

**Inicializācija:** LED deg konstanti zila

**Identifikācija:** LED mirgo lēnām zila

**Kļūda:** LED mirgo ātri sarkana

**Testa režīms nav kustības:** LED deg zaļa

**Testa režīms kustība:** LED mirgo ātri zaļa

**Teach-IN veiksmīgi pabeigts:** LED deg vienu sekundi zaļa

**Ilgstošais apgaismojums 4H IESL. / IZSL.:** LED deg konstanti ciāna krāsā

**Saņemt tālvadības pults pavēli:** LED mirgo ātri ciāna krāsā

**Ieslēgts pusautomātikas režīms:** LED mirgo 5 x lēni ciāna krāsā

**Tālvadības pults RC5 (izvēles) (EAN 4007841 592806)**

RC5 papildu funkcijas:

- Ilgstošais apgaismojums 4 h IESL. / IZSL.
- Lietotāja atiestate (User-Reset)

**Tālvadības pults RC8 (izvēles) (EAN 4007841 559410)**

RC8 papildu funkcijas:

- Laika iestatījums CH1
- Testa darbība / Normāla darbība
- Krēslas sliekšņa iestatījums
- Nakts režīms
- Dienasgaismas režīms
- Teach-IN
- Atiestate (Reset)

## Smart Remote (izvēles) EAN 4007841 009151

- Vadība ar viedtālruni vai planšeti.
- Aizstāj tālvadības pultis RC5 un RC8.
- Lejuplādējiet atbilstošo lietotni un savienojiet ar Bluetooth.

Papildu funkcijas Smart Remote:

- Laika iestatīšana: 5 s – 60 min
- Krāsas sliekšņa iestatījums: 2 – 1.000 luks, Teach
- Aktivēt / deaktivēt tālvadības pulti
- Testa režīms
- Automātiskais / pusautomātiskais režīms
- Ilgstošais apgaismojums 4 h IESL. / IZSL.
- Atiestate

## Smart Remote lietotne

Smart Remote lietotnes lietošanai Jums ir vajadzīgs viedtālrunis vai planšete, uz kura Jūs varat no App Store / Play Store lejuplādēt lietotni. Lūdzu, ievērojiet, ka ierīcei ir jāatbalsta Bluetooth.

Android



iOS



## 7. Kopšana un apkope

Izstrādājumam apkope nav nepieciešama.



**Risks saistībā ar elektrisko strāvu!**

Ūdens kontakts ar strāvu vadošām daļām var izraisīt šoku, apdegumus vai nāvi.

- Tīriet tikai sausu ierīci.

### **Bojājumu risks!**

Ierīci var sabojāt, lietojot nepareizus tīrīšanas līdzekļus.

- Tīriet ierīci ar viegli mitru lupatiņu bez tīrīšanas līdzekļa.

## 8. Utilizācija

Elektroierīces, piederumi un iepakojumi jānodod dabai draudzīgai atkārtotai pārstrādei.



**Nemetiet elektroierīces parastajos atkritumos!**

### **Tikai ES valstīm:**

Atbilstoši Eiropas vadlīnijām par vecām elektroierīcēm un elektroniskām ierīcēm, un to lietojumam nacionālās tiesībās, nefunkcējošas elektroierīces jāsavāc atsevišķi un tās jānodod dabai draudzīgai atkārtotai pārstrādei.

## 9. Ražotāja garantija

**Ražotāja garantija** STEINEL GmbH, Dieselstraße 80-84, DE-33442 Herzebrock-Clarholz, Vācija

Kā pircējam Jums attiecībā pret pārdevēju ir spēkā likumā paredzētās garantijas tiesības. Mūsu garantijas saistības nesamazina un neierobežo šīs tiesības, ciktāl tādas pastāv Jūsu valstī. Mēs piešķiram 5 gadu garantiju nevainojamām Jūsu STEINEL profesionālā sensorikas produkta īpašībām un darbībai. Mēs garantējam, ka šim produktam nav materiāla, ražošanas un konstrukcijas defektu. Mēs garantējam visu elektronisko būvdaļu un kabeļu ekspluatācijas drošumu, kā arī visu izmantoto materiālu un to virsmu nevainojamību.

### **Sūdzību iesniegšana:**

Ja vēlaties reklamēt Jūsu iegādāto produktu, lūdzu, nosūtiet to pilnā komplektācijā, apmaksājot pasta izdevumus, pievienojot oriģinālo čeku, kā arī norādot pirkuma datumu un produkta apzīmējumu, Jūsu pārdevējam vai tieši mums: SIA Ambergs, Brīvības gatve 195-20, LV-1039, Rīga. Tādēļ mēs iesakām rūpīgi saglabāt pirkuma čeku līdz garantijas laika beigām. STEINEL nenes atbildību par transporta bojājumiem un atpakaļ sūtīšanas riskiem.

Informāciju par garantijas pieteikumu Jūs atradīsiet mūsu mājas lapā [www.steinell-professional.de/garantie](http://www.steinell-professional.de/garantie)

Ja Jums ir garantijas gadījums vai Jums ir jautājumi par Jūsu iegādāto produktu, Jūs jebkurā laikā varat vērsties servisa dienestā: 00371 29460997.

**5 GADU**  
RAŽOTĀJA  
GARANTIJA

LV

## 10. Tehniskie dati

- Izmēri ( $\emptyset \times dz$ )
    - MD / PD IR 4360-8 COM1: UP: 109 × 70 mm  
AP: 129 × 65 mm  
DE: 109 × 109 mm
    - MD / PD IR 4360-24 COM1: UP: 109 × 75 mm  
AP: 129 × 70 mm  
DE: 109 × 114 mm
  - Ieejas spriegums: 220–240 V, 50/60 Hz
  - Jaudas patēriņš Standby ( $P_{sb}$ ): < 0,1 W
  - Laika iestatīšana: COM1 relejs 5 s – 60 min
  - Krāsas sliekšņa iestatīšana: 2 – 1.000 luksī
  - Sniedzamība (2,5 m augstumā):
    - MD IR 4360-8 COM1: Tangenciāli  $\emptyset$  8,5 m  
Radiāli  $\emptyset$  4,5 m
    - PD IR 4360-8 COM1: Tangenciāli  $\emptyset$  8,5 m  
Radiāli  $\emptyset$  4,5 m  
Klātbūtne  $\emptyset$  6,0 m
    - MD IR 4360-24 COM1: Tangenciāli  $\emptyset$  24,5 m  
Radiāli  $\emptyset$  5,5 m
    - PD IR 4360-24 COM1: Tangenciāli  $\emptyset$  24,5 m  
Radiāli  $\emptyset$  5,5 m  
Klātbūtne  $\emptyset$  7,5 m
  - Uztveršanas leņķis: 360°
  - Montāžas augstums: 2,5–4 m
  - Optimāls montāžas augstums: 2,8 m
  - Aizsardzības klase: IP 54 (tikai virsapmetuma variantam)
  - Temperatūras diapazons: -20 °C līdz +50 °C
  - Paralēlais slēgums ar L': maks. 10 sensori
- Jauda, slēgšanas izeja 1 (COM1)
- Kvēlspuldžu / halogēno spuldžu slodze: 2.000 W
  - LED / EVG slodze (maks. 50 gab.,  $c < 176 \mu F$ ): 500 W
  - Zema sprieguma halogēnu lampas: 2.000 VA



## 11. Traucējumu novēršana

### Gaisma neieslēdzas

- Nav pieslēgts spriegums
  - Pārbaudiet pieslēguma spriegumu.
- Izvēlēta pārāk zema luksu vērtība.
  - Lēni paaugstiniet luksu vērtību, līdz ieslēdzas gaisma.
- Neuztver kustību.
  - Nodrošiniet brīvu skatu uz sensoru.
  - Pārbaudiet uztveres zonu.

### Gaisma neizslēdzas.

- Luksu vērtība ir par augstu.
  - Iestatiet luksu vērtību zemāk.
- Beidzas pēcdarbības laiks.
  - Nogaidiet, līdz beidzas pēcdarbības laiks vai iestatiet to īsāku.
- Traucējoši siltuma avoti, piem.: sildītājs, atvērtas durvis un logi, mājdzīvnieki, kvēlspuldzes / halogēnu prožektorī, kustīgi objekti.
  - Pārbaudiet uztveres zonu.

### Sensors ieslēdzas, nekonstatējot reālu kustību.

- Pēcdarbības laiks ir pārāk īss.
  - Palieliniet pēcdarbības laiku.
- Gaismas sliekšnis ir pārāk zems.
  - Mainiet krēslas iestatījumu.

### Sensors izslēdzas pārāk vēlu.

- Pēcdarbības laiks ir pārāk ilgs.
  - Samaziniet pēcdarbības laiku.

### Frontālas iešanas virzienā sensors ieslēdzas pārāk vēlu.

- Samazināts frontālas iešanas virziena darbības attālums (sniedzamība).
  - Uzmontējiet vēl citus sensorus.
  - Piemērojiet sniedzamību.
  - Samaziniet attālumu starp diviem sensoriem.

### **Neskatoties uz tumsu, sensors neieslēdzas, reaģējot uz klātbūtni.**

- Luksu vērtība ir izvēlēta par zemu.
  - Paaugstiniet apgaismojuma sliekšni.
- Aktīvs pusautomātiskais režīms.
  - Aktivējiet pilnas automātikas režīmu vai ieslēdziet gaismu ar taustiņu.
- Aktīvs 4 h IZSL.
  - Deaktivējiet 4 h IZSL.

### **Sensors nesavienojas ar lietotni.**

- Lietotnes vai viedtālruna sistēmas kļūme.
  - Pārstartējiet mobilo gala ierīci.

## Съдържание

1.	За този документ	804
2.	Общи указания за безопасност	804
3.	Описание на устройството	805
4.	Електрическо свързване	816
5.	Монтаж	820
6.	Функция	828
7.	Грижа и поддръжка	832
8.	Отстраняване	832
9.	Гаранция от производителя	833
10.	Технически данни	834
11.	Отстраняване на повреди	835

## 1. За този документ

- Всички права запазени. Препечатване, дори откъслечно, само с наше разрешение.
- Запазваме си правото за промени, които служат на техническото развитие.



**Предупреждение за опасности!**



**Предупреждение за опасности от ел. ток!**



**Предупреждение за опасности от вода!**

## 2. Общи указания за безопасност



**Опасност при неспазване на  
упътването за употреба!**

Това упътване съдържа важна информация за безопасното боравене с уреда. Особено внимание се посочва към възможните опасности. Неспазването може да доведе до смърт или тежки наранявания.

- Упътването да се чете внимателно.
- Указанията за безопасност да се спазват.
- Да се съхранява на достъпно място.
- Работата с електрически ток може да доведе до опасни ситуации. Допирът до части, провеждащи ток, може да доведе до електрически шок, изгаряния или смърт.
- Работата по мрежовото напрежение е допустима само от квалифициран персонал.
- Да се спазват съответните държавни предписания за свързване и монтаж (напр. D: VDE 0100, A: ÖVE-ÖNORM E8001-1, CH: SEV 1000).

- Използвайте само оригинални резервни части!
- Ремонти са допустими само от специализирани фирми.

### 3. Описание на устройството

#### Употреба по предназначение

- Сензор.
- Монтаж на таван във вътрешни помещения.
- Вариант AP за открит монтаж.
- Вариант UP за монтаж под мазилка.
- Вариант DE за скрит монтаж на таван.

#### Сензорни величини

Сензорът може да засича следните величини:

- Движение (MD & PD).
- Присъствие (PD).
- Осветеност (MD & PD).

Дължина на кабела между сензора и бутона < 50 м.

#### Функционален принцип

Датчикът за присъствие и движение е оборудван с пиро-сензори. Пиро-сензорите засичат невидимата топлина, излъчвана от движещи се тела (напр. хора, животни).

Датчикът за присъствие се отличава с допълнителен обхват за присъствие, което прави възможно почувствителното засичане на най-малки движения. Така отчетеното топлинно излъчване се преобразува електронно и релето се включва. През препятствия (напр. стени, прозорци), топлинното излъчване не се засича.

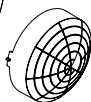
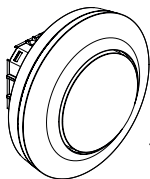
#### Интерфейс

COM1: реле 1

COM1-релето включва товари. Сигналите се преработват и се предават.

## Съдържание на комплекта MD / PD IR 4360-8 COM1 под мазилка

3.1



1x

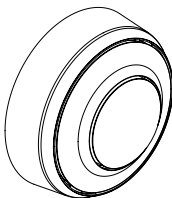


1x

- 1 сензор
- 1 покриваща черупка
- 1 данни за безопасност (A)
- 1 Quick-Start-Guide (B)

## Съдържание на комплекта MD / PD IR 4360-8 COM1 над мазилка

3.2



1x

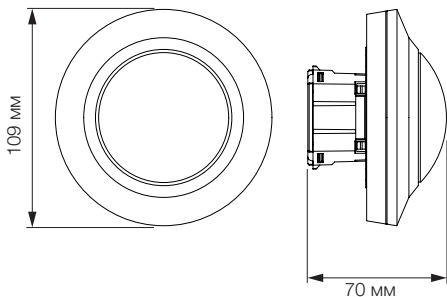


1x

- 1 сензор
- 1 покриваща черупка
- 1 данни за безопасност (A)
- 1 Quick-Start-Guide (B)

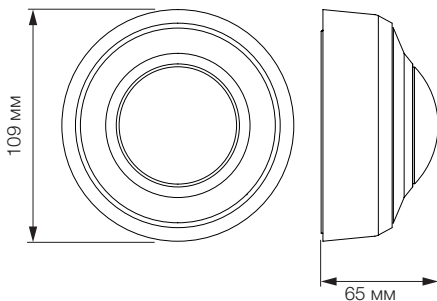
### Размери MD / PD IR 4360-8 COM1 под мазилка

3.3



### Размери MD / PD IR 4360-8 COM1 над мазилка

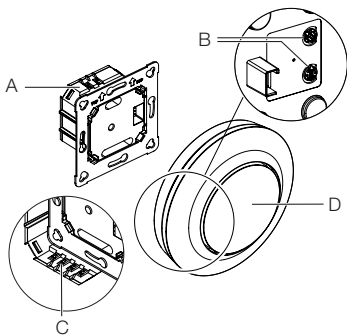
3.4



BG

## Преглед на уреда MD / PD IR 4360-8 COM1 под мазилка

3.5

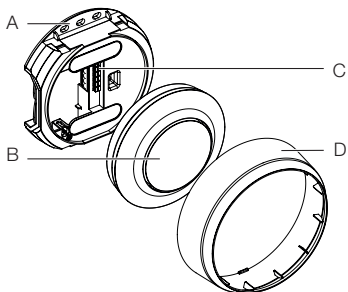


- A Ел. баласт
- B Потенциометър
- C Клема за свързване
- D Сензор



## Преглед на уреда MD / PD IR 4360-8 COM1 над мазилка

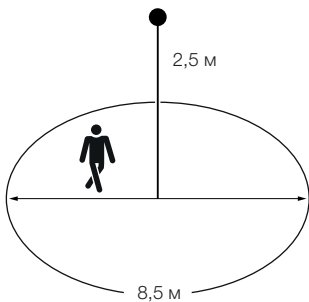
3.6



- A Адаптер върху мазилка
- B Сензор
- C Клема за свързване
- D Покриващ ринг

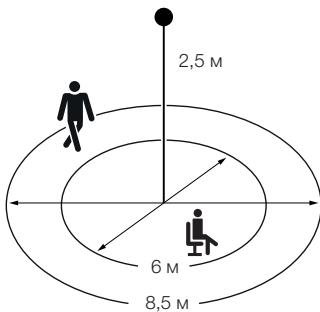
## Диапазон на обхват MD IR 4360-8 COM1

3.7



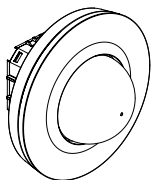
## Диапазон на обхват PD IR 4360-8 COM1

3.8



## Съдържание на комплекта MD / PD IR 4360-24 COM1 под мазилка

3.9



1x

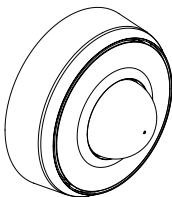


1x

- 1 сензор
- 1 покриваща черупка
- 1 данни за безопасност (A)
- 1 Quick-Start-Guide (B)

## Съдържание на комплекта MD / PD IR 4360-24 COM1 над мазилка

3.10



1x



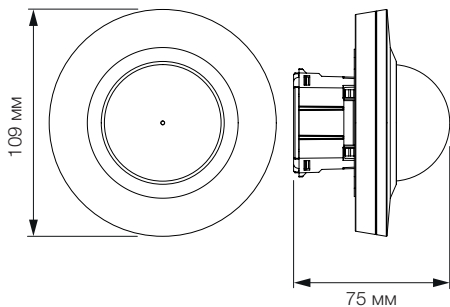
1x

- 1 сензор
- 1 покриваща черупка
- 1 данни за безопасност (A)
- 1 Quick-Start-Guide (B)

BG

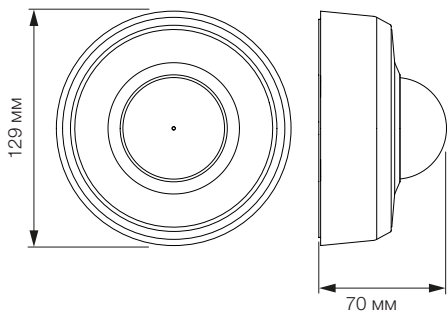
### Размери MD / PD IR 4360-24 COM1 под мазилка

3.11



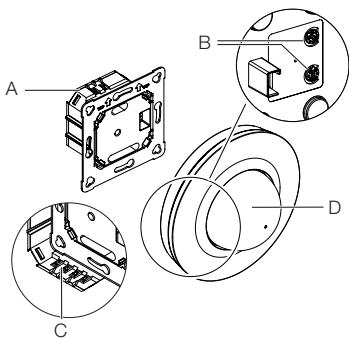
### Размери MD / PD IR 4360-24 COM1 над мазилка

3.12



## Преглед на уреда MD / PD IR 4360-24 COM1 под мазилка

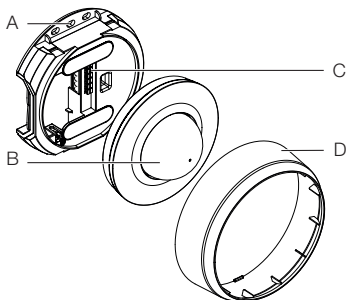
3.13



- A Ел. баласт
- B Потенциометър
- C Клема за свързване
- D Сензор

## Преглед на уреда MD / PD IR 4360-24 COM1 над мазилка

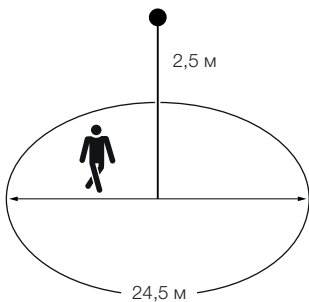
3.14



- A Адаптер върху мазилка
- B Сензор
- C Клема за свързване
- D Покриващ ринг

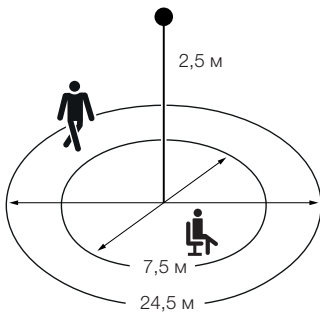
## Диапазон на обхват MD IR 4360-24 COM1

3.15



## Диапазон на обхват PD IR 4360-24 COM1

3.16



BG

## 4. Електрическо свързване

Кабелът съдържа повече проводници (макс. Ø на кабелите 2,5 мм):

**L** = фаза (обикновено черен или кафяв)

**N** = нула (обикновено син)

**PE** = заземяващ проводник (зелен / жълт)

↓ = включена фаза (обикновено черен, кафяв или сив)

**S** = Бутон

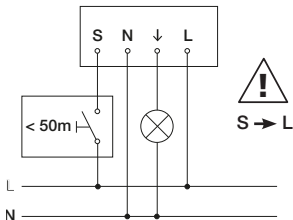
**Важно:** размяна на проводниците води до късо съединение в уреда или таблото с предпазители. При такъв случай всеки проводник трябва да бъде идентифициран и свързан отново.

4.1



Схема на свързване COM1 под мазилка

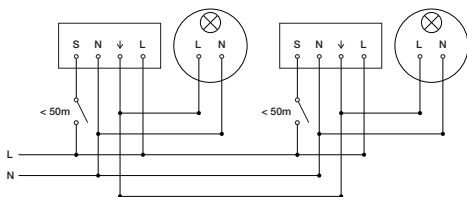
4.2





## Схема на свързване COM1 под мазилка – паралелно свързване

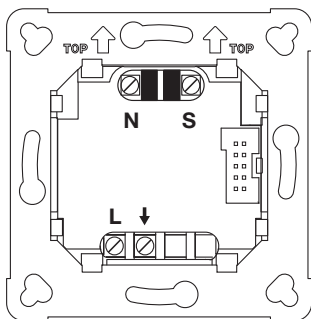
4.3



макс. 10 сензора

## Свързване към мрежата COM1 под мазилка

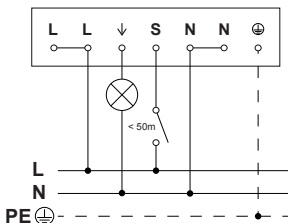
4.4



BG

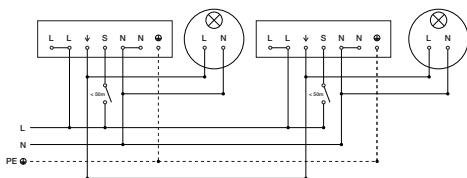
## Схема на свързване COM1 над мазилка

4.5



## Схема на свързване COM1 над мазилка – паралелно свързване

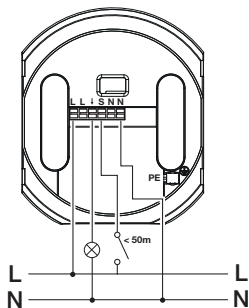
4.6



макс. 10 сензора

## Свързване към мрежата COM1 над мазилка

4.7



## 5. Монтаж



### Опасност от електрически ток!

Допирът до части, провеждащи ток, може да доведе до електрически шок, изгаряния или смърт.

- Токът да се изключи и напрежението да се прекъсне.
- Да се провери с уред за измерване на напрежението.
- Да се осигури прекъсването на напрежението.

### Опасност от щети!

Размяна на полюсите може да доведе до късо съединение.

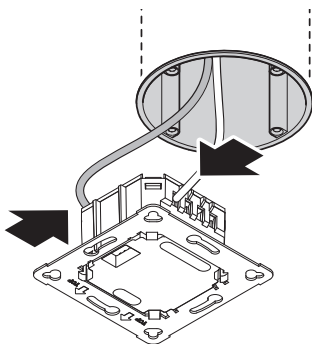
- Проводниците да се идентифицират.
- Проводниците да се свържат правилно.

### Подготовка за монтаж

- Всички части да се проверят за щети. При повреда продуктът да не се пуска в експлоатация.
- Да се избере подходящо място за монтаж.
  - Съобразявайки се с обхвата.
  - Съобразявайки се със засичането на движение.
  - Стабилно.
  - В обхвата няма препятствия.
  - Не в зони с опасност от експлозии.
  - Не върху леснозапалими повърхности.

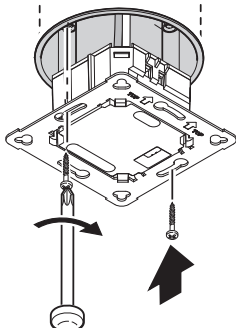
## Монтажни стъпки кабел под мазилка

5.1



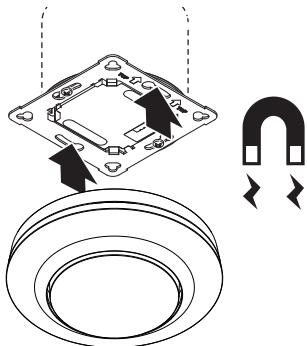
- Да се провери дали напрежението е прекъснато.
  - Да се направи връзка с мрежата.
- „4. Електрическо свързване“

5.2



- Ел. баласт да се затегне за кутията.

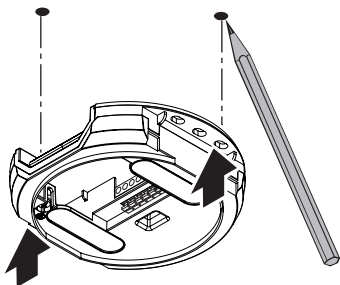
5.3



- Магнитният сензор да се постави на ел. баласт.
- Електрозахранването да се включи.

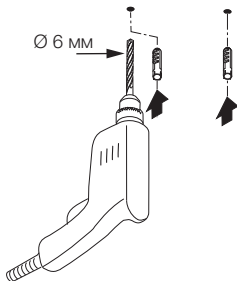
## Монтажни стъпки кабели над мазилка

5.4



- Да се провери дали напрежението е прекъснато.
- Да се маркират местата за пробиване.

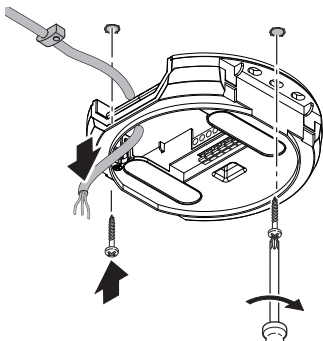
5.5



- Да се пробият дупките (Ø 6 мм) и да се поставят дюбелите.

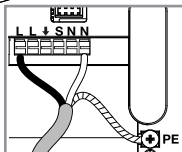
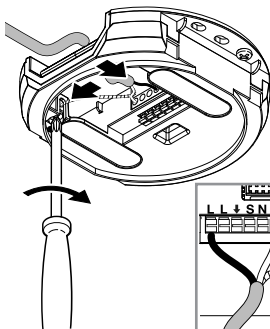
BG

5.6



- Кабелите да се проведат.
- Ел. баласт да се завинти.

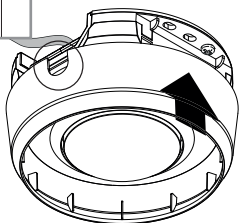
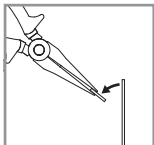
5.7



- Да се направи връзка с мрежата.
- „4. Електрическо свързване“

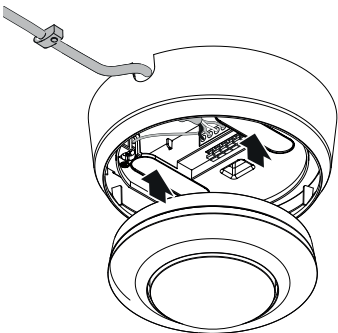


5.8



- Да се отчупи монтажния отвор.
- Да се постави адаптера за открит монтаж.

5.9



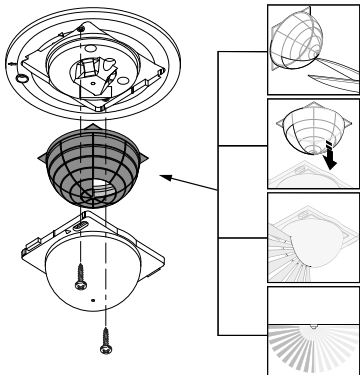
- Магнитният сензор да се постави.
- Напрежението да се включи

BG

## Обхватът да се регулира

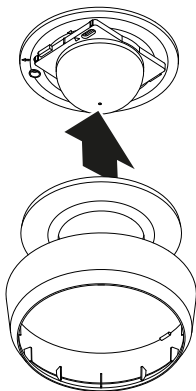
С покриващата черупка (включена в комплекта) обхватът може да се регулира индивидуално.

5.10



- Да се провери дали напрежението е прекъснато.
- Сензорът да се отдели от ел. баласт.
- Покриващият ринг и обективът да се свалят.
- Изрязване на покриващата черупка:  
покритите сегменти на обектива скъсяват обхвата.
- Покриващата черупка да се постави в обектива.
- Обективът да се закрепил с винтове.
- Покриващият ринг да се постави.
- Сензорът да се постави на ел. баласт.

5.11



- Покриващият ринг да се постави.
  - Електрозахранването да се включи.
  - Да се направят настройки.
- „6. Функция“

## 6. Функция

### Заводски настройки

При първоначално пускане на сензора в експлоатация, както и при рестарт от Smart Remote Дистанционно управление, се активират заводските настройки.

Настройка на светлочувствителността:	500 лукса
Настройка на времето COM1:	5 min
Автомат / полуавтомат:	Автомат

### Настройка на светлочувствителността

Желаният праг на задействане може да бъде регулиран от около 2 до 1.000 лукса.

### Дневен режим

Сензорът включва товара независимо от околната осветеност, когато бъде засечено движение.

### Teach-IN

Когато околната светлина достигне ниво, на което желаете сензорът да включва при засечено движение, изберете функция Teach-IN. След 10 секунди измерената стойност на околната светлина се запамятава. Едновременно с това товарът се изключва.

### Настройка на времето

Желаното време преди изключване може да се регулира между мин. 5 секунди до макс. 60 минути. Ако не бъде разпознато движение, сензорът се изключва след изтичане на времето преди изключване.

### Режим на употреба

#### Полуавтомат

Осветлението се изключва само автоматично. Включването е ръчно, светлината трябва да се пусне от бутона и остава включена за избраното време.

## **Автомат**

Осветлението се включва и изключва автоматично, според осветеността и присъствието / движението. Осветлението може да бъде включено ръчно по всяко време. При това автоматичното контролиране се деактивира за кратко.

## **Презентационен режим**

Ако светлината бъде изключена от бутон, сензорът активира презентационния режим. Товарът остава изключен до тогава, докато се засича движение. Ако повече не бъде засечено движение и времето преди изключване е изтекло, сензорът преминава отново в нормален сензорен режим.

## **Вход бутон**

Свързаният бутон притежава функцията ON / OFF и може да включва и изключва осветлението.

Бутонът освен това е предпоставка за употребата на сензора в полуавтоматичен режим.

Посредством свързан бутон може да бъде активирана постоянна светлина. 2x натискане на бутона включва за 4 часа. Еднократно ново натискане на бутона преди изтичане на 4-те часа премества сензора отново в нормалния автоматичен или полуавтоматичен режим.

## **Само при PD: изключване в зависимост от осветеността**

При преминаване на избрания праг на затъмнение осветлението остава изключено дори при засичане на движение или присъствие.

## **Интелигентно паралелно свързване на няколко сензора**

Посредством L'-разпознаването е възможно паралелното свързване на до 10 сензора. При задействане на един сензор лампата се включва и всички сензори в мрежата преминават в дневен режим.

Предимството е, че движения се засичат независимо от осветеността и избраното време преди изключване изтича.

## LED-функция

**Нормален режим:** LED не свети

**Стартиране:** LED мига за 10 секунди бавно синьо

**Инициализиране:** LED свети постоянно синьо

**Идентификация:** LED мига бавно синьо

**Грешка:** LED мига бързо червено

**Тестов режим без движение:** LED свети зелено

**Тестов режим с движение:** LED мига бързо зелено

**Teach-IN успешно приключен:** LED свети зелено за една секунда

**Постоянна светлина 4h ВКЛ / ИЖКЛ активирана:**

LED свети постоянно циан

**Получена команда от дистанционно управление:**

LED мига бързо циан

**Избран режим полуавтомат:** LED мига 5 x бавно циан

**Дистанционно управление RC5 (опция) (EAN 4007841 592806)**

Допълнителни функции RC5:

- Постоянна светлина 4 h ВКЛ / ИЗКЛ
- User-Reset

**Дистанционно управление RC8 (опция) (EAN 4007841 559410)**

Допълнителни функции RC8:

- Настройка на времето CH1
- Тестов / нормален режим
- Настройка на светлочувствителността
- Нощен режим
- Дневен режим
- Teach-IN
- Рестарт

## Smart Remote (опция) EAN 4007841 009151

- Управление със смартфон или таблет.
- Заменя дистанционни управления RC5 и RC8.
- Свалете съответното приложение и се свържете през Bluetooth.

### Допълнителни функции Smart Remote:

- Настройка на времето: 5 с – 60 мин
- Настройка на светлочувствителността: 2 – 1.000 лукса, Teach
- Дистанционно управление активиране / деактивиране
- Тестов режим
- Автомат / полуавтомат
- Постоянна светлина 4 h ВКЛ / ИЗКЛ
- Рестарт

## Smart Remote App

За използване на Smart Remote App Ви е необходим смартфон или таблет, на който можете да свалите приложението от App Store / Play Store. Моля имайте предвид, че уредът Ви трябва да поддържа Bluetooth.

### Android



### iOS



## 7. Грижа и поддръжка

Уредът не се нуждае от поддръжка.



**Опасност от електрически ток!**

Контактът на вода с части, провеждащи ток, може да доведе до електрически шок, изгаряния или смърт.

- Уредът да се почиства само сух.

### **Опасност от щети!**

При използване на погрешен почистващ препарат уредът може да бъде повреден.

- Уредът да се почиства с леко влажна кърпа, без почистващ препарат.

## 8. Отстраняване

Електроуреди, принадлежности и опаковки трябва да бъдат рециклирани, с цел опазване на околната среда.



**Не изхвърляйте електроуреди с общите домашни отпадъци!**

### **Само за страни от ЕС:**

Според действащата Директива на ЕС за стари електронни и електроуреди и транспонирането ѝ в национално право, електроуреди, които повече не могат да бъдат употребявани, трябва да бъдат разделно събирани и рециклирани, с цел опазване на околната среда.



## 9. Гаранция от производителя

**Гаранция от производителя STEINEL GmbH,**  
Dieselstraße 80-84, DE-33442 Herzebrock-Clarholz,  
Германия

В ролята ви на купувач разполагате със законови права спрямо продавача. Ако тези права съществуват във вашата страна, тази гаранционна декларация не ги ограничава, нито ги съкращава. Ние ви даваме 5 години гаранция за перфектна изработка и правилно функциониране на вашия продукт STEINEL-Professional - от серията Сензорна техника. Ние гарантираме, че този продукт няма материални, производствени и конструктивни недостатъци. Ние гарантираме функционалността на всички електронни елементи и кабели, както и липсата на дефекти в използваните материали и техните повърхности.

### **Гаранционен иск:**

Ако искате да направите рекламация на вашия продукт, моля да го изпратите напълно окомплектован и за наша сметка, заедно с оригиналната касова бележка или фактура, които трябва да съдържат датата на покупката и обозначението на продукта, на вашия търговец или директно на нас, ТАШЕВ-ГАЛВИНГ ООД, Бул. Климент Охридски № 68, 1756 София, България.

Затова ви препоръчваме грижливо да пазите касовата бележка или фактурата до изтичане на гаранционния срок. За щети настъпили по време на транспорта на продукта STEINEL не поема отговорност.

Информация за представяне на гаранционен иск ще получите на нашата интернет страница [www.tashev-galving.com](http://www.tashev-galving.com)

Ако имате гаранционен случай или въпрос по вашия продукт, можете да ни се обадите по всяко време на нашия сервизен телефон +359 (2)700 45 454.

**5** ГОДИНИ  
ГАРАНЦИЯ  
ОТ ПРОИЗВОДИТЕЛ

BG

## 10. Технически данни

- Размери ( $\varnothing \times \text{Д}$ )
  - MD / PD IR 4360-8 COM1: UP: 109 × 70 мм  
AP: 129 × 65 мм  
DE: 109 × 109 мм
  - MD / PD IR 4360-24 COM1: UP: 109 × 75 мм  
AP: 129 × 70 мм  
DE: 109 × 114 мм
- Входящо напрежение: 220–240 V, 50/60 Hz
- Консумирана мощност Standby ( $P_{sb}$ ): < 0,1 W
- Настройка на времето: COM1 Relais 5 s–60 min.
- Настройка на светлочувствителността: 2–1.000 лукса
- Обхват (на 2,5 m височина):
  - MD IR 4360-8 COM1: тангенциално  $\varnothing$  8,5 м  
радиално  $\varnothing$  4,5 м
  - PD IR 4360-8 COM1: тангенциално  $\varnothing$  8,5 м  
радиално  $\varnothing$  4,5 м  
присъствие  $\varnothing$  6,0 м
  - MD IR 4360-24 COM1: тангенциално  $\varnothing$  24,5 м  
радиално  $\varnothing$  5,5 м
  - PD IR 4360-24 COM1: тангенциално  $\varnothing$  24,5 м  
радиално  $\varnothing$  5,5 м  
присъствие  $\varnothing$  7,5 м
- Ъгъл на отчитане: 360°
- Височина на монтаж: 2,5–4 м
- Оптимална височина на монтаж: 2,8 м
- Вид защита: IP 54 (само открит монтаж)
- Температурен диапазон: -20 °C до +50 °C
- паралелно свързване чрез L': макс. 10 сензора

### Мощност изход за включване 1 (COM1)

- Товар конвенционални / халогенни лампи: 2.000 W
- LED- / ел. баласт (макс. 50 броя, c < 176  $\mu\text{F}$ ): 500 W
- Нисковолтови халогенни лампи: 2.000 VA

## 11. Отстраняване на повреди

### **Светлината не се включва.**

- Няма напрежение.
  - Да се провери напрежението.
- Избрана е твърде ниска стойност на луксове.
  - Бавно да се увеличи стойността на луксове, докато светлината включи.
- Няма засечено движение.
  - Да се осигури свободна видимост към сензора.
  - Да се провери обхвата.

### **Светлината не се изключва.**

- Твърде висока стойност луксове.
  - Луксовете да се намалят.
- Времето преди изключване изтича.
  - Да се изчака времето преди изключване, съответно да се намали.
- Смустващи източници на топлина, напр.: нагреватели, отворени врати и прозорци, домашни животни, лампи / прожектори, движещи се обекти.
  - Да се провери обхвата.

### **Сензорът изключва, въпреки присъствие.**

- Времето преди изключване е твърде малко.
  - Времето преди изключване да се увеличи.
- Прагът на осветеност е нисък.
  - Настройка на светлочувствителността да се промени.

### **Сензорът се изключва твърде късно.**

- Времето преди изключване е твърде голямо.
  - Времето преди изключване да се намали.

### **При фронтално движение сензорът включва твърде късно.**

- Обхватът за фронтално движение е намален.
  - Да се монтират допълнителни сензори.
  - Да се регулира обхвата.
  - Разстоянието между два сензора да се намали.

**Въпреки тъмнина, сензорът не включва при присъствие.**

- Избрана е твърде ниска стойност луксове.
  - Да се увеличи прага на осветеност.
- Полуавтомат активен.
  - Активиране на автомата или включване на светлината от бутона.
- 4 часа ИЗКЛ.
  - Деактивиране на 4 часа ИЗКЛ.

**Сензорът не се свързва с приложението.**

- Системно блокиране на приложението или смартфона.
  - Мобилният уред да се рестартира.

## 内容

1.	关于本文件	838
2.	一般性安全提示	838
3.	设备说明	839
4.	电气连接	850
5.	安装	854
6.	功能	862
7.	维护和保养	866
8.	废弃物处理	866
9.	制造商保修	867
10.	技术参数	868
11.	故障排除	869

## 1. 关于本文件

- 版权所有。未经我方批准禁止翻印或摘录。
- 保留技术更改的权利。



**危险警示！**



**警告电流危险！**



**遇水危险警告！**

## 2. 一般性安全提示



**不遵守使用说明书会发生危险！**

本说明书中包含安全使用设备的重要信息。其中特别指出潜在的风险。不遵守使用说明可导致死亡或严重的人身伤害。

- 请仔细阅读使用说明。
- 遵守安全提示。
- 存放在随时可用的位置。
- 处理电流时可能造成危险情况！如果触碰到带电的零部件，可能会遭受电击，导致烧伤或死亡。
- 仅可允许具备相关资质的专业人员对电源电压进行操作。
- 请务必遵守各个国家的安装规定和接线条件（比如，德国：VDE 0100；奥地利：ÖVE-ÖNORM E8001-1；瑞士：SEV 1000）。
- 仅可使用原装备件。
- 仅允许专业机构进行维修。

## 3. 设备说明

### 按规定使用

- 传感器。
- 适用于室内天花板安装。
- AP 型，适用于明线安装。
- UP 型，适用于暗线安装。
- DE 型，适用于天花板内嵌安装。

### 传感器参数

传感器可探测以下参数：

- 动作 (MD & PD)。
- 存在 (PD)。
- 亮度 (MD & PD)。

传感器和按键之间的电缆长度 < 50 m。

### 工作原理

存在探测器和动作探测器配备了热释电传感器。热释电传感器能够检测移动物体（如人或动物）的不可见热辐射。

存在探测器的最大特征就是有一个额外的存在感应范围，可以更灵敏地检测出更微小的动作。检测到的热辐射被转换成电能，随后，继电器将被切换。当遇到障碍物（如墙壁、玻璃板）时，热辐射将无法被识别。

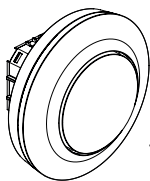
### 接口

COM1: 继电器 1

COM1 继电器切换负载。处理并输出信号。

## 暗装款 MD / PD IR 4360-8 COM1 的包装清单

3.1



1x



1x

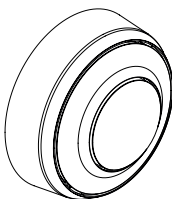


1x

- 1 个传感器
- 1 个罩壳
- 1 份安全数据单 (A)
- 1 份快速启动指南 (B)

## 明装款 MD / PD IR 4360-8 COM1 的包装清单

3.2



1x



1x



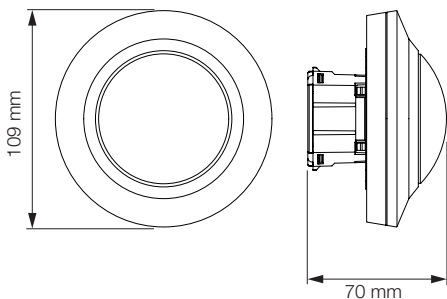
1x

- 1 个传感器
- 1 个罩壳
- 1 份安全数据单 (A)
- 1 份快速启动指南 (B)



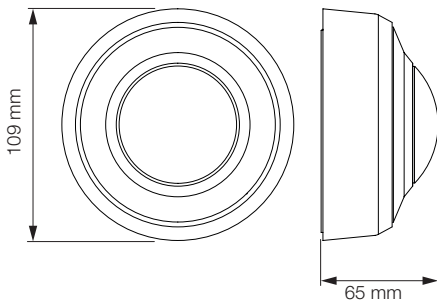
### 暗装款 MD / PD IR 4360-8 COM1 的产品尺寸

3.3



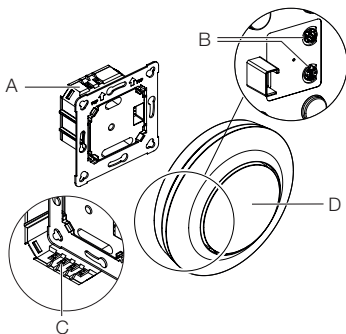
### 明装款 MD / PD IR 4360-8 COM1 的产品尺寸

3.4



CN

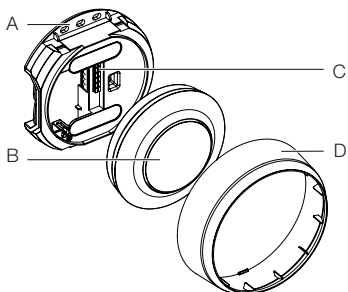
3.5



- A 负载模块
- B 电位计测试笔
- C 连接端子
- D 传感器模块

## 明装款 MD / PD IR 4360-8 COM1 的设备概览

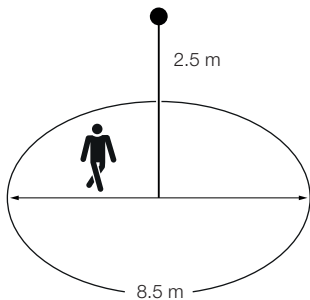
3.6



- A 明装适配器
- B 传感器模块
- C 连接端子
- D 护圈

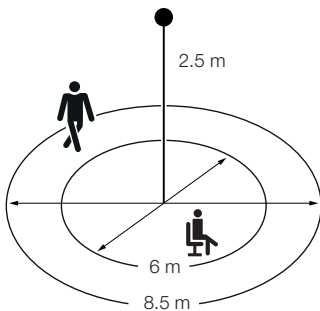
## MD IR 4360-8 COM1 的检测范围

3.7



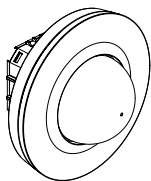
## PD IR 4360-8 COM1 的检测范围

3.8



## 暗装款 MD / PD IR 4360-24 COM1 的包装清单

3.9



1x



1x

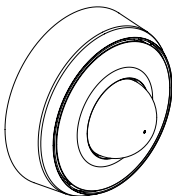


1x

- 1 个传感器
- 1 个罩壳
- 1 份安全数据单 (A)
- 1 份快速启动指南 (B)

## 明装款 MD / PD IR 4360-24 COM1 的包装清单

3.10



1x



1x

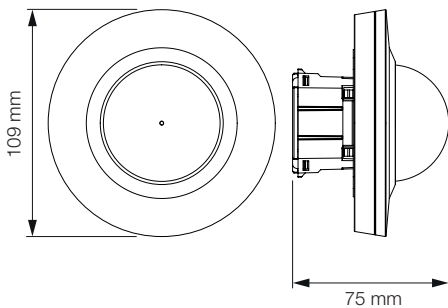


1x

- 1 个传感器
- 1 个罩壳
- 1 份安全数据单 (A)
- 1 份快速启动指南 (B)

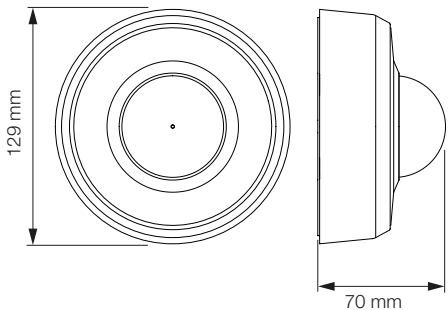
### 暗装款 MD / PD IR 4360-24 COM1 的产品尺寸

3.11

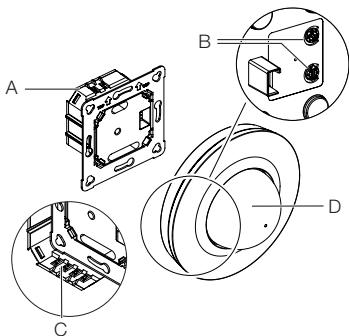


### 明装款 MD / PD IR 4360-24 COM1 的产品尺寸

3.12

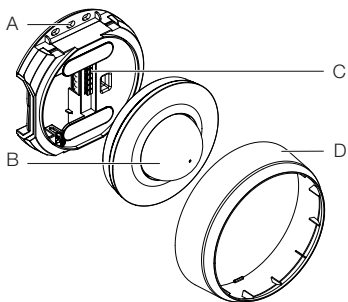


3.13



- A 负载模块
- B 电位计测试笔
- C 连接端子
- D 传感器模块

3.14

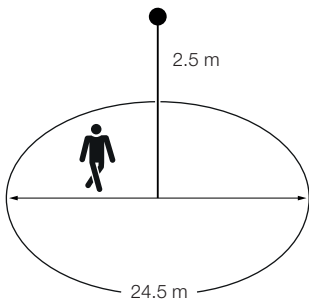


- A 明装适配器
- B 传感器模块
- C 连接端子
- D 护圈



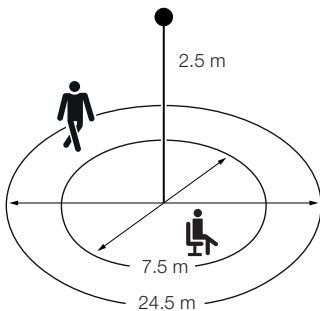
## MD IR 4360-24 COM1 的检测范围

3.15



## PD IR 4360-24 COM1 的检测范围

3.16



CN

## 4. 电气连接

主电源由多芯电缆组成（电缆最大直径：2.5 mm）：

L = 火线（多数情况下黑色或者棕色）

N = 零线（通常为蓝色）

PE = 地线（绿色 / 黄色）

↓ = 开关火线（通常为黑色、棕色或灰色）

S = 按钮

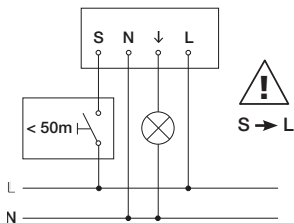
**重要：**混淆接头将导致设备内或者保险丝盒内发生短路。  
此种情况下须辨别每一根电缆并重新安装。

### 4.1



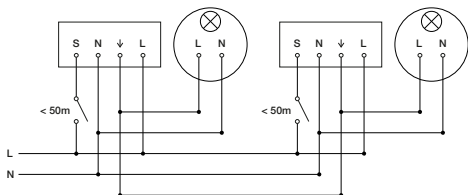
### 电路图 COM1 隐蔽式安装

### 4.2



## 电路图 COM1 隐蔽式安装, 并联电路

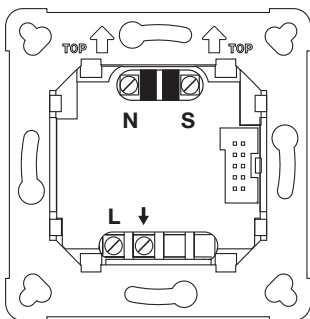
### 4.3



最多 10 个传感器

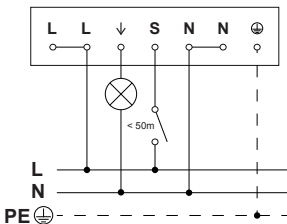
## 暗装 COM1 电源线连接

### 4.4



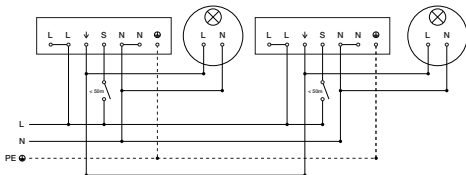
## 原理图 COM1 表面贴装

4.5



## 原理图 COM1 表面贴装, 并联电路

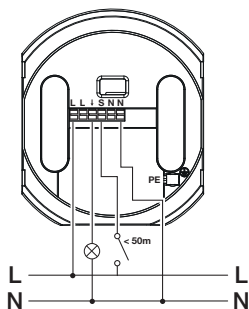
4.6



最多 10 个传感器

## 明装 COM1 电源线连接

4.7



## 5. 安装



**触电危险！**

接触导电部件可能造成电击、灼伤或死亡。

- 切断电流并断开电源。
- 用试电笔检查是否存在电压。
- 确保电源保持中断状态。

**存在财产损失风险！**

混淆连接导线可能导致短路。

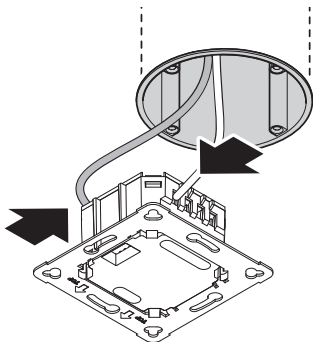
- 辨别连接导线。
- 正确连接接口导线。

**安装准备**

- 检查所有构件是否受损。损坏时禁止使用产品。
- 选择合适的安装地点。
  - 考虑检测范围。
  - 考虑移动检测。
  - 无振动，平稳。
  - 检测区域应没有障碍物。
  - 避免存在爆炸危险的区域。
  - 避免放在易燃的表面上。

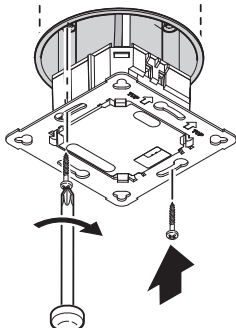
## 暗装安装步骤

5.1



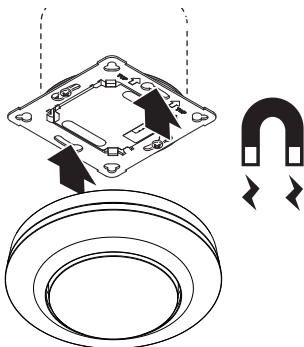
- 检查电源是否已切断。
  - 开始连接电源。
- “4. 电气连接”

## 5.2



- 将负载模块拧到插座上。

## 5.3

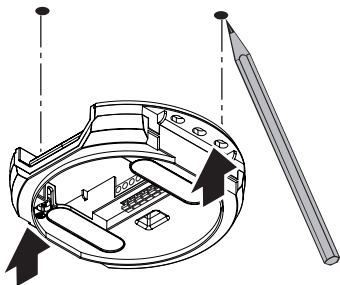


- 将磁力传感器模块安装到负载模块上。
- 接通电源。



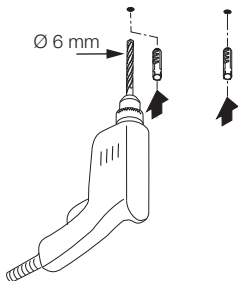
## 明装安装步骤

### 5.4



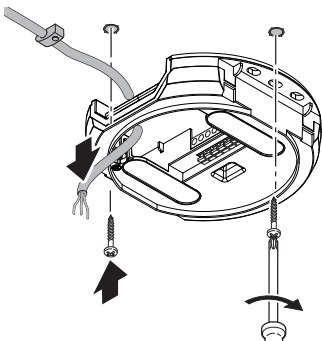
- 检查电源是否已切断。
- 标记钻孔。

### 5.5



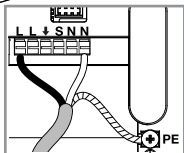
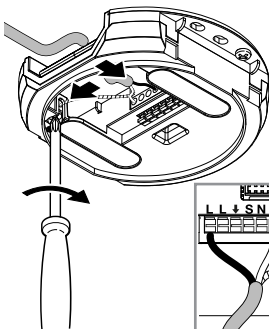
- 钻孔 (Ø 6 mm)，接着放入膨胀螺丝。

5.6



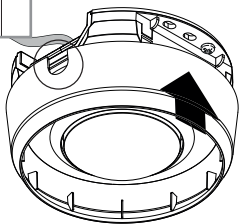
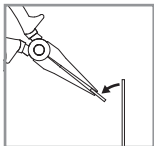
- 穿过电缆。
- 用螺丝拧上负载模块。

5.7



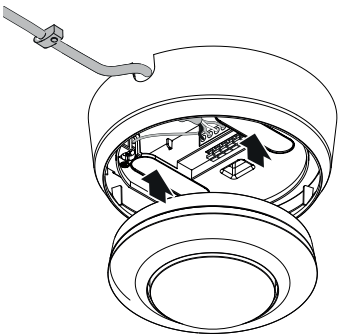
- 开始连接电源。
- “4. 电气连接”

5.8



- 折断装配活板。
- 装上明装适配器。

5.9



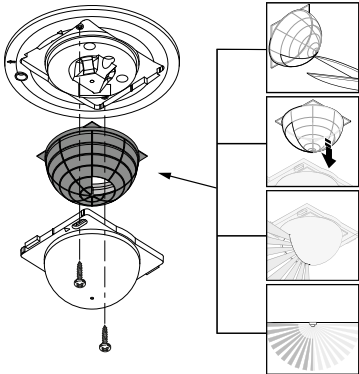
- 装上磁力传感器模块。
- 接通电源

CN

## 调整探测范围

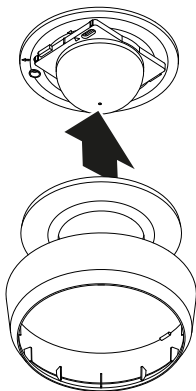
通过盖壳（包含在包装清单中）就能单独调整探测范围。

5.10



- 检查电源是否已切断。
- 拔下负载模块上的传感器模块。
- 拆卸盖环和透镜。
- 裁剪盖壳：  
透镜段被遮盖会缩小作用范围。
- 将盖壳插入到透镜中。
- 用螺丝固定住透镜。
- 装上盖环。
- 将传感器模块插到负载模块上。

5.11



- 插上盖环。
  - 接通电源。
  - 进行设置。
- “6. 功能”

## 6. 功能

### 出厂设置

在首次调试传感器以及通过 Smart Remote 遥控器序复位时，将激活出厂设置。

亮度设置：	500 Lux
COM1 的时间设置：	5 分钟
全- / 半自动：	全自动

### 亮度设置

所需响应阈值可在约 2 到 1,000 Lux 之间设置。

### 日间运行

当检测到运动时，无论环境亮度如何，传感器都会切换负载。

### 示教

在所需照明条件下，即传感器在发生移动时将随即接通，选择示教功能。10 秒钟后保存测得的环境亮度值。同时负载断开。

### 时间设置

可按需调整跟踪时间，从最短 5 秒到最长 60 分钟不等。如果未识别到运动，传感器会在跟踪时间过后关闭。

### 运行方式

#### 半自动

照明设备自动关闭。手动开启，须使用按键开灯，并在设定的后续时间内保持开启状态。

#### 全自动

照明灯依据亮度和存在 / 动作自动接通或断开。照明设备可随时手动开关。同时会暂时关闭自动开关模式。

## 演示模式

如果通过按钮关闭指示灯，传感器将激活演示模式。只要检测到运动，负载就会保持关闭状态。只要没有检测到运动且达到延迟时间，传感器会恢复正常的传感器运行。

## 输入端按键

连接的这个按键具备开 / 关功能，可以接通和关闭照明灯。

另外，该按键也是传感器在半自动模式下运行的前提。通过连接的一个按键就能激活一盏常亮灯。按下按键 2 次，激活亮灯 4 小时。在亮灯 4 小时结束之前，再按一次按键的话，传感器就能重新切换到正常的全自动或半自动模式。

## 仅限 PD：依照亮度关闭

一旦低于设定的暮光阈值，即使探测到动作或有人体存在，该照明灯也会关闭。

## 智能并联多个传感器

通过 L<sup>1</sup> 识别至多可以并联 10 个传感器。在触发传感器的时候，照明灯被接通，网络中的所有传感器都切换到日间模式。这样操作的优势在于：不论亮度如何，都能识别到动作，并让设定的亮灯延时运行完毕。

## LED-功能

**正常模式：LED 关**

**上传：LED 灯显示为蓝色并缓慢闪烁 10 秒**

**初始化：LED 灯常亮并显示蓝色**

**识别：LED 灯显示为蓝色并缓慢闪烁**

**错误：LED 灯显示为红色并快速闪烁**

**测试模式没有检测到动作：LED 灯显示绿色**

**测试模式检测到动作：LED 灯显示绿色并快速闪烁**

**示教功能成功完成：LED 灯显示绿色一秒**

**激活“常亮灯开 / 关 4 小时”：LED 灯显示青色并常亮**

**收到遥控操作指令：LED 灯显示青色并快速闪烁**

**设定了半自动模式：LED 灯显示青色并缓慢闪烁 5 次**

**RC5 遥控器 (可选的) (EAN 4007841 592806)**

**RC5 辅助功能：**

- 常亮灯开 / 关 4 小时
- 用户-复位

**RC8 遥控器 (可选的) (EAN 4007841 559410)**

**RC8 辅助功能：**

- 时间设置 CH1
- 测试 / 正常模式
- 亮度设置
- 夜间运行模式
- 日间运行模式
- 示教
- 重置



## Smart Remote (可选的) EAN 4007841 009151

- 通过智能手机或者手写板（平板电脑）控制。
- 替代 RC5 和 RC8 远程操作。
- 下载正确的应用程序，接着通过蓝牙连接。

### 智能遥控辅助功能：

- 时间设置：5 秒–60 分钟
- 亮度设置：2–1,000 Lux，示教
- 激活 / 停用遥控器
- 测试模式
- 全 / 半自动
- 常亮灯开 / 关 4 小时
- 复位

### Smart Remote APP

如需使用 Smart Remote 应用程序，就需准备一部智能手机或一个平板电脑，然后从应用商城 (App Store / Play Store) 中下载该应用程序即可。请确保您的设备支持蓝牙连接。

安卓



iOS



## 7. 维护和保养

设备免维护。



**触电危险！**

如果水与带电零部件发生接触可导致电击、烧伤或死亡。

- 仅在干燥状态下清洁设备。

**存在财产损失风险！**

错误的清洁剂可能造成设备损坏。

- 用略微湿润的抹布清洁设备，不要使用清洁剂。

## 8. 废弃物处理

必须将电器、配件和包装采用可回收的环保方式处理。



**不得将电子设备投入生活垃圾！**

**仅针对欧盟国家：**

根据适用的关于废旧电子设备和电子元件欧盟指令及其在国家法律中的实施规则，必须将无法再使用的电子设备分开收集在一起并根据环保要求寻求再次利用。

## 9. 制造商保修

制造商保修 STEINEL GmbH, Dieselstrasse 80-84,  
DE-33442 Herzebrock-Clarholz, 德国

作为购买方相对销售商具有法定的免费更换权和保修权。如果您所在国家具有相关法律规定，该权利不受我们质保声明而缩短或任何限制。我们为施特朗专业传感器产品的完好性能和正常功能提供 5 年质保。我们保证此产品不含材料、生产和结构方面的缺陷。我们保证所有电子部件和电缆的功能可靠性以及所使用的材料及其表面无任何缺陷。

### 质保索赔:

如需提出产品索赔，则请您将完整的原始购买凭证（必须包含购买日期和产品名称的说明）自费邮寄给您的经销商或直接邮寄给我们：Rm. 25A Huadu Mansion, No. 828-838 Zhangyang Road, 200122 Shanghai, PR China。

为此，建议您妥善保存购买凭证，直至质保期到期。施特朗对寄回过程中的运输费用和 risk 不承担任何责任。质保索赔的相关信息请参见我们网站的主页 [www.steinell.cn](http://www.steinell.cn) 如果您对质保或产品有任何疑问，敬请垂询：服务热线 +86 21 5820 4486。

**5**年  
厂商质保

CN

## 10. 技术参数

- 尺寸 (直径 x 深度)
  - MD / PD IR 4360-8 COM1: UP: 109 x 70 mm  
AP: 129 x 65 mm  
DE: 109 x 109 mm
  - MD / PD IR 4360-24 COM1: UP: 109 x 75 mm  
AP: 129 x 70 mm  
DE: 109 x 114 mm
- 输入电压: 220–240 V, 50/60 Hz
- 待机时的功耗 ( $P_{sb}$ ): < 0.1 W
- 时间设置: COM1 继电器 5 秒–60 分钟
- 暮光设置: 2–1,000 Lux
- 探测范围 (安装在 2.5 m 的高度):
  - MD IR 4360-8 COM1: 切线方向  $\varnothing$  8.5 m  
径向方向  $\varnothing$  4.5 m
  - PD IR 4360-8 COM1: 切线方向  $\varnothing$  8.5 m  
径向方向  $\varnothing$  4.5 m  
存在  $\varnothing$  6.0 m
  - MD IR 4360-24 COM1: 切线方向  $\varnothing$  24.5 m  
径向方向  $\varnothing$  5.5 m
  - PD IR 4360-24 COM1: 切线方向  $\varnothing$  24.5 m  
径向方向  $\varnothing$  5.5 m  
存在  $\varnothing$  7.5 m
- 探测角度:  $360^\circ$
- 安装高度: 2.5–4 m
- 选装安装高度: 2.8 m
- 防护等级: IP 54 (仅明装型号)
- 温度范围:  $-20^\circ\text{C}$  至  $+50^\circ\text{C}$
- 通过 L' 并联: 最多 10 个传感器

### 开关输出端 1 (COM1) 的功率

- 白炽灯 / 卤素灯负载: 2,000 W
- LED- / EVG 负载 (最多 50 件,  $c < 176 \mu\text{F}$ ): 500 W
- 低压卤素灯: 2,000 VA

## 11. 故障排除

### 灯打不开。

- 无连接电压。
  - 检查连接电压。
- 亮度值设置过低。
  - 缓慢增加亮度值，直至灯打开。
- 未检测到移动。
  - 确保传感器的视野未受阻碍。
  - 检查感应范围。

### 灯无法关闭。

- 亮度值过高。
  - 调低亮度值。
- 后续时间结束。
  - 等待后续时间结束，必要时调短后续时间。
- 干扰热源：例如取暖器、敞开的门和窗户、宠物、白炽灯 / 卤素灯、移动的物体。
  - 检查感应范围。

### 尽管有人员存在，但传感器仍然关闭。

- 后续时间过短。
  - 延长后续时间。
- 灯光阈值过低。
  - 更改亮度设置。

### 传感器过迟关闭。

- 后续时间过长。
  - 缩短后续时间。

### 传感器在正面行走方向时过迟开启。

- 正面行走方向的有效距离已缩短。
  - 安装更多传感器。
  - 调整有效范围。
  - 缩短两个传感器之间的距离。

**昏暗且有人存在时传感器不开启。**

- 选择的亮度值过低。
  - 提高亮度阈值。
- 半自动模式被激活。
  - 激活全自动模式或者通过按钮打开灯。
- 4 小时关闭 (关闭) 模式被激活。
  - 解除 4 小时关闭 (关闭) 模式。

**传感器未连接到应用程序。**

- 应用程序或智能手机系统崩溃。
  - 重新启动移动终端设备。

## Содержание

1.	Об этом документе	872
2.	Общие указания по технике безопасности	872
3.	Описание изделия	873
4.	Электрическое подключение	885
5.	Монтаж	889
6.	Эксплуатация	897
7.	Техническое обслуживание и уход	902
8.	Утилизация	902
9.	Гарантия производителя	903
10.	Технические данные	904
11.	Устранение сбоев	905

## 1. Об этом документе

- Защищено авторскими правами. Перепечатка, также выдержками, только с нашего согласия.
- Мы сохраняем за собой право на изменения, которые служат техническому прогрессу.



**Предупреждение об опасностях!**



**Предупреждение об опасностях из-за удара электрическим током!**



**Предупреждение об опасностях из-за воды!**

## 2. Общие указания по технике безопасности



**Опасность при несоблюдении инструкции по эксплуатации!**

Данная инструкция содержит важную информацию для безопасного обращения с изделием. На возможные опасности даются особые указания.

Несоблюдение может приводить к летальному исходу или тяжелым травмам.

- Тщательно прочесть инструкцию.
- Соблюдать указания по технике безопасности.
- Хранить в доступном месте.
- Обращение с электрическим током может приводить к опасным ситуациям. Прикосновение к токопроводящим деталям может приводить к удару электрическим током, ожогам или летальному исходу.



- Выполнение работ с сетевым подключением поручать только квалифицированному специализированному персоналу.
- Соблюдать национальные указания по установке и условия подключения (D: VDE 0100, A: ÖVE-ÖNORM E8001-1, SEV 1000).
- Использовать только оригинальные запасные части.
- Ремонт разрешается выполнять только специализированным предприятиям.

### 3. Описание изделия

#### Применение по назначению

- Сенсор.
- Потолочный монтаж внутри помещений.
- Вариант AP для монтажа открытой проводкой.
- Вариант UP для монтажа скрытой проводкой.
- Вариант DE для монтажа в потолок.

#### Размеры сенсора

Сенсор может регистрировать следующие показатели:

- Движение (MD & PD).
- Присутствие (PD).
- Яркость (MD & PD).

Длина провода между сенсором и переключателем < 50 м.

#### Принцип работы

Датчик присутствия и датчик движения оснащены пиро-сенсорами. Пиросенсоры регистрируют невидимое теплоизлучение движущихся объектов (людей, животных и т.д.).

Датчик присутствия отличается дополнительной зоной присутствия, которая позволяет более чувствительно обнаруживать даже небольшие движения.

Регистрируемое таким образом теплоизлучение преобразуется электронным устройством в сигнал,

который вызывает переключение реле. Сквозь препятствия, такие как, например, стены или стекло, тепловое излучение не распознается.

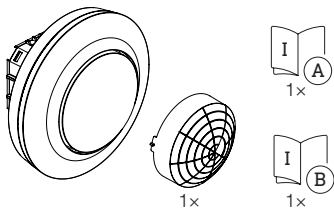
### **Интерфейс**

COM1: Реле 1

Реле COM1 включает нагрузку. Сигналы обрабатываются и выводятся.

## Объем поставки MD / PD IR 4360-8 COM1 скрытой проводки

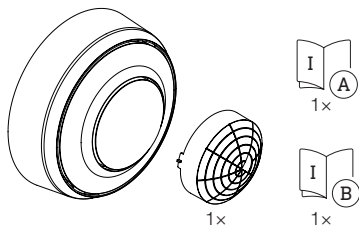
3.1



- 1 датчик
- 1 плафон
- 1 сертификат безопасности (А)
- 1 инструкция по быстрому запуску (В)

## Объем поставки MD / PD IR 4360-8 COM1 открытой проводки

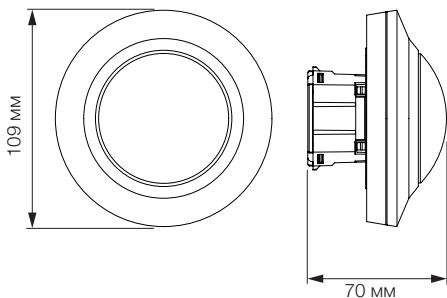
3.2



- 1 датчик
- 1 плафон
- 1 сертификат безопасности (А)
- 1 инструкция по быстрому запуску (В)

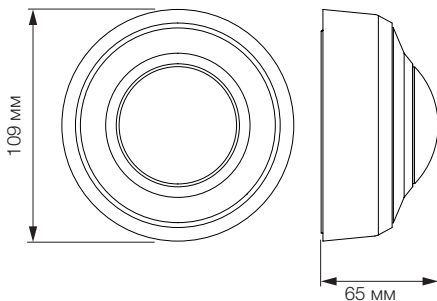
Размеры изделия MD / PD IR 4360-8 COM1 для скрытой проводки

3.3



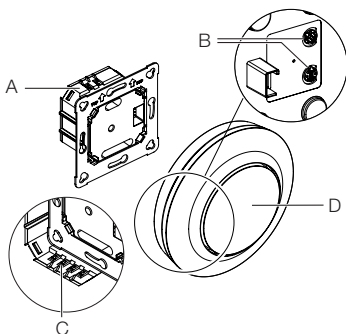
Размеры изделия MD / PD IR 4360-8 COM1 для открытой проводки

3.4



## Обзор изделия MD / PD IR 4360-8 COM1 для скрытой проводки

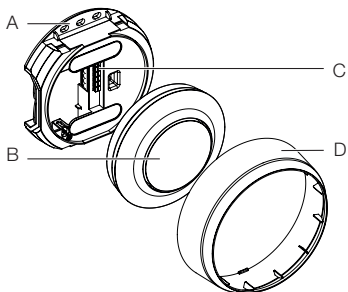
3.5



- A Нагрузочный модуль
- B Штифт потенциометра
- C Клемма подключения
- D Сенсорный модуль

## Обзор изделия MD / PD IR 4360-8 COM1 для открытой проводки

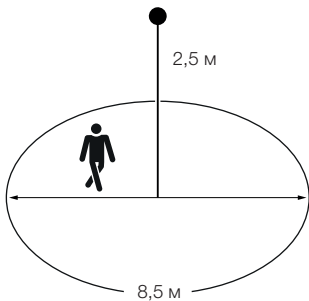
3.6



- A Адаптер для открытой проводки
- B Сенсорный модуль
- C Клемма подключения
- D Кольцо

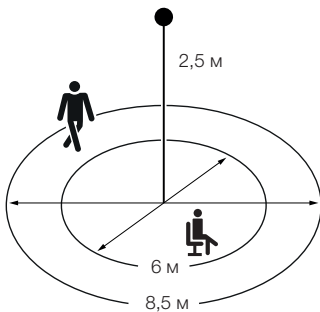
## Зона охвата MD IR 4360-8 COM1

3.7



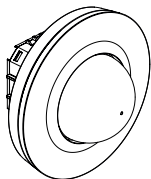
## Зона охвата PD IR 4360-8 COM1

3.8



## Объем поставки MD / PD IR 4360-24 COM1 скрытой проводки

3.9



1x

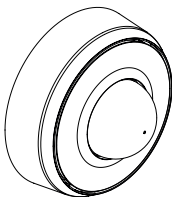


1x

- 1 датчик
- 1 плафон
- 1 сертификат безопасности (A)
- 1 инструкция по быстрому запуску (B)

## Объем поставки MD / PD IR 4360-24 COM1 открытой проводки

3.10



1x



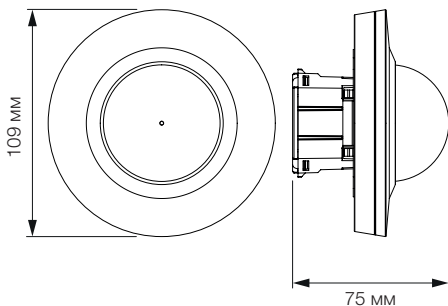
1x

- 1 датчик
- 1 плафон
- 1 сертификат безопасности (A)
- 1 инструкция по быстрому запуску (B)



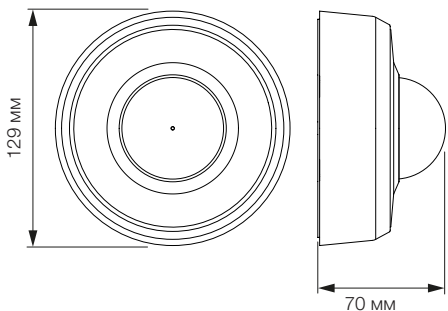
Размеры изделия MD / PD IR 4360-24 COM1 для скрытой проводки

3.11



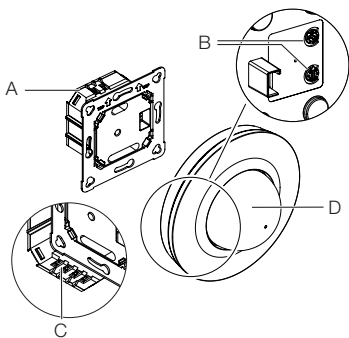
Размеры изделия MD / PD IR 4360-24 COM1 для открытой проводки

3.12



## Обзор изделия MD / PD IR 4360-24 COM1 для скрытой проводки

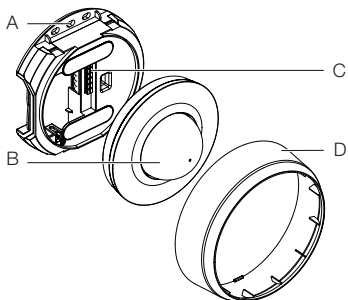
3.13



- A Нагрузочный модуль
- B Штифт потенциометра
- C Клемма подключения
- D Сенсорный модуль

## Обзор изделия MD / PD IR 4360-24 COM1 для открытой проводки

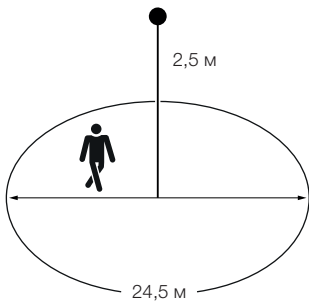
3.14



- A Адаптер для открытой проводки
- B Сенсорный модуль
- C Клемма подключения
- D Кольцо

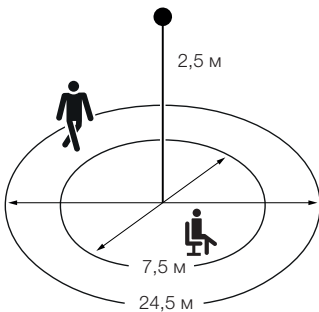
## Зона охвата MD IR 4360-24 COM1

3.15



## Зона охвата PD IR 4360-24 COM1

3.16



## 4. Электрическое подключение

Сетевой провод состоит из многожильного кабеля (Ø провода макс. 2,5 мм):

**L** = фаза (чаще всего черный или коричневый)

**N** = нулевой провод (чаще всего синий)

**PE** = провод заземления (зеленый / желтый)

↓ = включенная фаза (обычно черного, коричневого или серого цвета)

**S** = Кнопочный выключатель

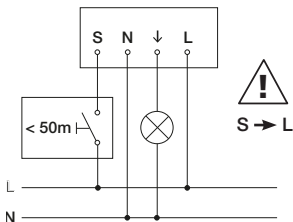
**Важно:** вследствие неправильного присоединения проводов в изделии или в распределительном ящике с предохранителями может произойти короткое замыкание. В таком случае рекомендуется проверить провода и заново подключить их.

### 4.1



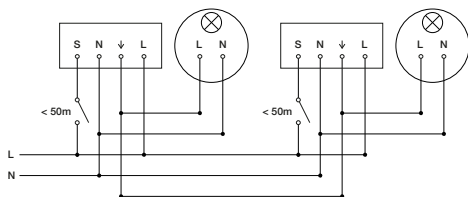
### Схема соединений COM1 скрытой проводкой

### 4.2



## Схема соединений COM1 скрытой проводкой – Параллельное включение

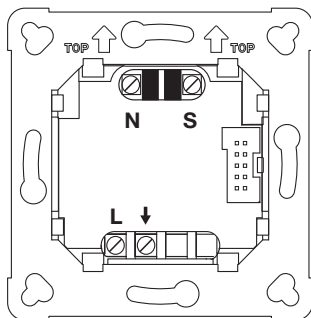
### 4.3



макс. 10 сенсоров

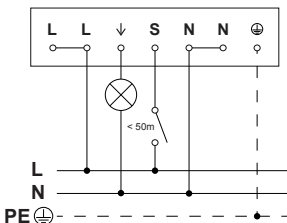
## Присоединение сетевого провода COM1 скрытой проводкой

### 4.4



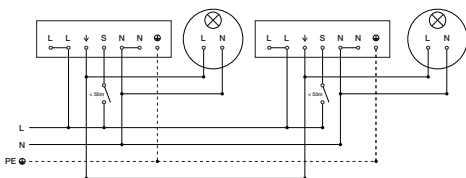
## Схема соединений COM1 открытой проводкой

4.5



## Схема соединений COM1 открытой проводкой – Параллельное включение

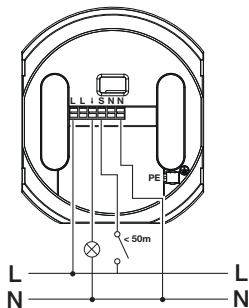
4.6



макс. 10 сенсоров

## Присоединение сетевого провода COM1 открытой проводкой

4.7





## 5. Монтаж



**Опасность из-за удара электрическим током!**

Прикосновение к токопроводящим деталям может приводить к удару электрическим током, ожогам или летальному исходу.

- Отключить электричество и прервать подачу напряжения.
- Проверить отсутствие напряжения индикатором напряжения.
- Обеспечить, что напряжение не подается.

### **Опасность имущественного ущерба!**

Неправильное подключение соединительных кабелей может приводить к короткому замыканию.

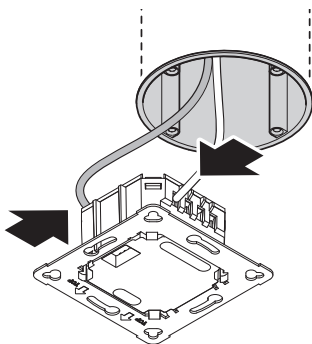
- Идентифицировать соединительные кабели.
- Корректно подсоединить соединительные кабели.

### **Подготовка монтажа**

- Проверить все конструктивные детали на предмет повреждения. При повреждениях не включать продукт.
- Выбрать подходящее место для монтажа.
  - С учетом радиуса действия.
  - С учетом регистрации движений.
  - Без вибраций.
  - Зона охвата свободна от препятствий.
  - Не во взрывоопасных зонах.
  - Не на легко возгораемых поверхностях.

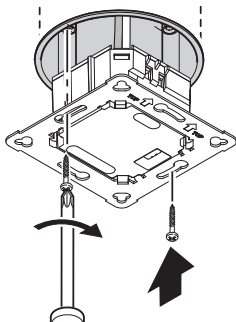
## Операции для монтажа скрытой проводкой

5.1



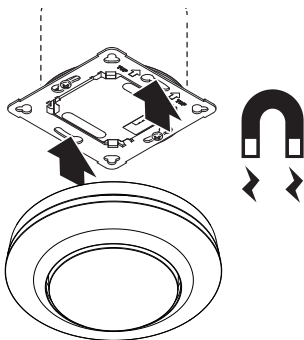
- Проверить, отключена ли подача напряжения.
  - Выполнить сетевое подключение.
- «4. Электрическое подключение»

5.2



- Прикрутить нагрузочный модуль к встраиваемой розетке.

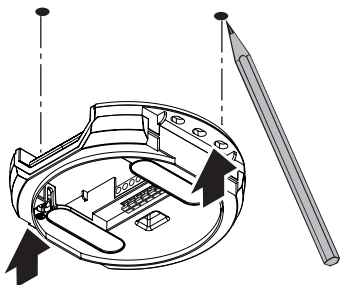
5.3



- Установить магнитный сенсорный модуль на нагрузочный.
- Включить электропитание.

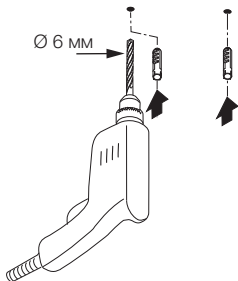
## Порядок монтажа открытой проводкой

5.4



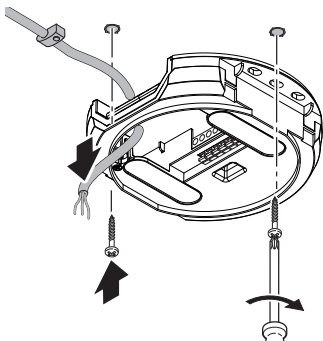
- Проверить, отключена ли подача напряжения.
- Наметить отверстия для сверления.

5.5



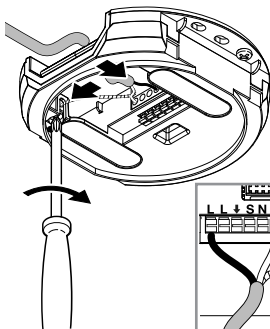
- Просверлить отверстия (Ø 6 мм) и вставить дюбели.

5.6



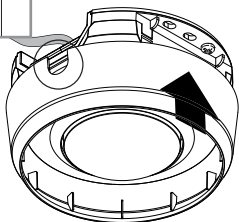
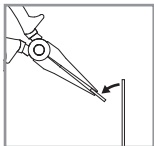
- Протянуть кабель.
- Прикрутить нагрузочный модуль.

5.7



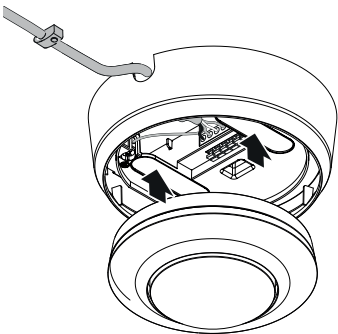
- Выполнить сетевое подключение.
- «4. Электрическое подключение»

5.8



- Выломать монтажную пластину.
- Установить адаптер для открытой проводки.

5.9

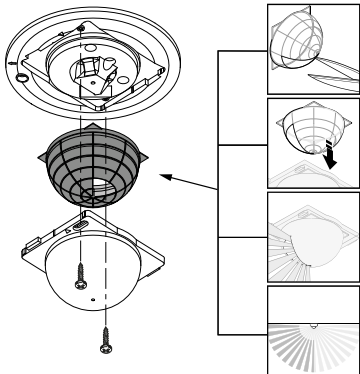


- Установить магнитный сенсорный модуль.
- Включить подачу питания.

## Скорректировать дальность действия обнаружения

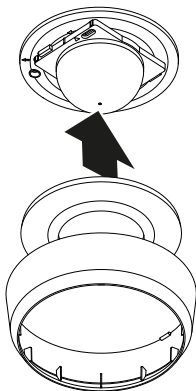
Дальность действия обнаружения может быть индивидуально настроена с помощью заслонки (входит в комплект поставки).

5.10



- Проверить, отключена ли подача напряжения.
- Снять сенсорный модуль с нагрузочного.
- Снять кольцо и линзу.
- Обрезание заслонки:  
Заслоненные сегменты линзы уменьшают радиус действия.
- Вложить заслонку в линзу.
- Закрепить линзу винтами.
- Надеть кольцо.
- Установить сенсорный модуль на нагрузочный.

5.11



- Установить кольцо.
  - Включить электропитание.
  - Выполнить регулировки.
- «6. Эксплуатация»



## 6. Эксплуатация

### Заводские настройки

При первом вводе сенсора в эксплуатацию, а также при сбросе посредством приложения Smart Remote Дистанционное управление заводские настройки.

Установка сумеречного порога: 500 лк

Регулировка времени COM1: 5 мин.

Автоматический / полуавтоматический режим работы:  
Автоматический режим работы

### Установка сумеречного включения

Желаемый порог срабатывания можно установить от прим. 2 до 1.000 лк.

### Дневной режим

Датчик включает нагрузку независимо от яркости окружающего света, когда было обнаружено движение.

### Режим обучения

При необходимых условиях освещения, при которых датчик в будущем должен включаться при движении, выбирается функция Teach-IN. Через 10 сек. будет сохранено измеренное таким образом значение интенсивности освещенности окружения. Одновременно отключается нагрузка.

### Время включения

Желаемое время остаточного включения можно установить от мин. 5 сек. до макс. 60 мин. Если движение не распознается, сенсор выключается по истечении времени остаточного включения.

## **Режим работы**

### **Полуавтоматический режим работы**

Освещение только выключается автоматически. Включение производится вручную, свет необходимо включать кнопочным выключателем, он остается включенным в течение установленного времени остаточного включения.

### **Автоматический режим работы**

Освещение в зависимости от освещенности и присутствия / движения включается и выключается автоматически. Освещение всегда можно включить вручную. При этом автоматика переключения временно прерывается.

### **Режим присутствия**

Если освещение включается кнопочным выключателем, сенсор активирует режим присутствия. Нагрузка остается выключенной до тех пор, пока обнаруживается движение. Если больше не будет зарегистрировано ни одного движения и время остаточного включения истекло, датчик снова переходит в обычный сенсорный режим.

### **Вход кнопочного выключателя**

Подключенный кнопочный выключатель имеет функцию «Вкл / Выкл» и позволяет включать и выключать освещение.

Кнопочный выключатель также является необходимым условием для работы сенсора в полуавтоматическом режиме.

Постоянное освещение можно активировать с помощью подключенного кнопочного выключателя. 2х нажатие кнопочного выключателя активирует включение на 4 часа. Повторное нажатие кнопочного выключателя до истечения 4 часов включения позволяет сенсору вернуться в обычный полный или полуавтоматический режим.

### **Только для PD: выключение в зависимости от освещенности**

Если освещенность падает ниже установленного порога сумеречного включения, освещение отключается, даже если имеется датчик движения или присутствия.

### **Умное параллельное включение нескольких сенсоров**

За счет распознавания L´ можно параллельно включать до 10 сенсоров параллельно. При срабатывании сенсора светильник включается, а все сенсоры в сети переходят в дневной режим. Преимуществом этого способа является то, что движения обнаруживаются независимо от яркости, а установленное время остаточного включения истекает.

## Функция СИД

**Стандартный режим:** СИД выкл.

**Запуск:** СИД медленно мигает синим цветом в течение 10 секунд

**Инициализация:** СИД горит постоянно синим цветом

**Идентификация:** СИД медленно мигает синим цветом

**Ошибка:** СИД быстро мигает красным цветом

**Тестовый режим без движения:** СИД горит зеленым цветом

**Движение в тестовом режиме:** СИД быстро мигает зеленым цветом

**Режим обучения успешно завершен:** СИД горит зеленым светом в течение одной секунды

**Активировано постоянное освещение 4Ч ВКЛ. / ВЫКЛ.:** СИД постоянно горит голубым

**Получена команда дистанционного управления:** СИД быстро мигает голубым цветом

**Установлен полуавтоматический режим:** СИД 5 х медленно мигает голубым цветом

**Дистанционное управление RC5 (опция) (EAN 4007841 592806)**

Дополнительные функции RC5:

- Постоянное освещение 4ч ВКЛ / ВЫКЛ
- Пользовательский сброс

**Дистанционное управление RC8 (опция) (EAN 4007841 559410)**

Дополнительные функции RC8:

- Продолжительность включения СН1
- Тестовый / стандартный режим
- Установка сумеречного включения
- Ночной режим
- Режим дневного освещения
- Режим обучения
- Сброс

## Smart Remote (опция) EAN 4007841 009151

- Управление со смартфона или планшета
- Заменяет пульты дистанционного управления RC5 и RC8.
- Загрузить подходящее приложение и установить соединение по Bluetooth.

### Дополнительные функции Smart Remote:

- Регулировка времени: 5 сек. – 60 мин.
- Установка сумеречного порога: 2 – 1.000 лк, режим обучения
- Активировать / деактивировать дистанционное управление
- Тестовый режим
- Автоматика / полуавтоматика
- Постоянное освещение 4ч ВКЛ / ВЫКЛ
- Сброс

## Приложение Smart Remote

Для использования приложения Smart Remote App необходим смартфон или планшет, на который можно загрузить приложение из App Store / Play Store. Обратите внимание, что ваше устройство должно поддерживать Bluetooth.

Android



iOS



## 7. Техническое обслуживание и уход

Изделие не требует технического обслуживания.



**Опасность из-за удара электрическим током!**

Попадание воды на токопроводящие детали может приводить к удару электрическим током, ожогам или летальному исходу.

- Чистить изделие только в сухом состоянии.

### **Опасность имущественного ущерба!**

Неправильные чистящие средства могут повредить изделие.

- Чистить изделие слегка увлажненной тряпкой без чистящих средств.

## 8. Утилизация

Электроприборы, комплектующие и упаковку следует направлять на экологичную вторичную переработку.



**Не выбрасывать электроприборы в бытовые отходы!**

### **Только для стран ЕС:**

Согласно действующей Европейской директиве по отработанному электрическому и электронному оборудованию и ее реализации в национальных законодательствах отработанные электроприборы должны собираться отдельно и направляться на экологичную вторичную переработку.

## 9. Гарантия производителя

**Гарантия производителя** STEINEL GmbH, Dieselstraße 80-84, DE-33442 Herzebrock-Clarholz, Германия

Вы, как покупатель, имеете предусмотренные законом права в отношении продавца. Если такие права существуют в вашей стране, то наша гарантия не сокращает и не ограничивает их.

Мы предоставляем Вам 5-летнюю гарантию на безупречные характеристики и надлежащую работу вашего сенсорного изделия STEINEL Professional.

Мы гарантируем, что это изделие не имеет дефектов материала, конструкции и производственного брака. Мы гарантируем работоспособность всех электронных конструктивных элементов и кабелей, а также отсутствие дефектов во всех использованных материалах и на их поверхности.

### **Предъявление требований:**

Если Вы хотите заявить рекламацию по вашему изделию, отправьте изделие в собранном и упакованном виде вместе с приложенным кассовым чеком или квитанцией с датой продажи и указанием наименования изделия вашему дилеру или непосредственно нам по адресу: REAL.Electro, 109029, Москва, ул. Средняя Калитниковская, д. 26/27.

Поэтому мы рекомендуем вам сохранить кассовый чек или квитанцию о продаже до истечения гарантийного срока. Компания STEINEL не несет риски и расходы на транспортировку в рамках возврата изделия.

Информацию о том, как заявить о гарантийном случае, вы найдете на нашей домашней странице [www.steinell-russland.ru](http://www.steinell-russland.ru)

Если у вас наступил гарантийный случай или имеются вопросы по вашему изделию, вы можете в любое время позвонить в Службу технической поддержки по телефону +7(495) 230 31 32.

**5 ЛЕТ**  
**ГАРАНТИИ**  
ПРОИЗВОДИТЕЛЯ

## 10. Технические данные

- Размеры (Ø × Г)
  - MD / PD IR 4360-8 COM1: UP: 109 × 70 мм  
AP: 129 × 65 мм  
DE: 109 × 109 мм
  - MD / PD IR 4360-24 COM1: UP: 109 × 75 мм  
AP: 129 × 70 мм  
DE: 109 × 114 мм
- Входное напряжение: 220–240 В, 50/60 Гц
- Потребляемая мощность Standby ( $P_{sb}$ ): < 0,1 Вт
- Регулировка времени: реле COM1 5 сек. – 60 мин.
- Установка сумеречного порога: 2–1.000 лк
- Дальность действия (на высоте 2,5 м):
  - MD IR 4360-8 COM1: тангенциально Ø 8,5 м  
радиально Ø 4,5 м
  - PD IR 4360-8 COM1: тангенциально Ø 8,5 м  
радиально Ø 4,5 м  
присутствие Ø 6,0 м
  - MD IR 4360-24 COM1: тангенциально Ø 24,5 м  
радиально Ø 5,5 м
  - PD IR 4360-24 COM1: тангенциально Ø 24,5 м  
радиально Ø 5,5 м  
присутствие Ø 7,5 м
- Угол обнаружения: 360°
- Монтажная высота: 2,5–4 м
- Оптимальная монтажная высота: 2,8 м
- Вид защиты: IP 54 (только вариант открытой проводки)
- Температурный диапазон: -20 °C – +50 °C
- Параллельное включение через L': макс. 10 сенсоров

### Мощность, выходной разъем 1 (COM1)

- Нагрузка ламп накаливания / галогенных ламп: 2.000 Вт
- Нагрузка СИД / ЭПРА (макс. 50 шт, с < 176 мкФ): 500 Вт
- Низковольтные галогенные лампы: 2.000 ВА



## 11. Устранение сбоев

### **Не включается свет.**

- Нет напряжения подключения.
  - Проверить напряжение подключения.
- Значение в лк установлено слишком низким.
  - Значение в лк медленно увеличивать, пока не будет включен свет.
- Не происходит регистрации движений.
  - Добиться свободного вида на сенсор.
  - Проверить зону охвата.

### **Свет не выключается.**

- Значение в лк слишком высоко.
  - Установить значение в лк ниже.
- Истекает время остаточного включения.
  - Выждать время остаточного включения, при необходимости сократить его.
- Мешающие источники тепла, например: теплоэлектровентилятор, открытые двери и окна, домашние животные, лампы накаливания / сенсорный прожектор, движущиеся объекты.
  - Проверить зону охвата.

### **Сенсор отключается, несмотря на присутствие.**

- Слишком короткое время остаточного включения.
  - Увеличить время остаточного включения.
- Слишком низкий порог яркости.
  - Изменить установку сумеречного порога.

### **Сенсор отключается слишком поздно.**

- Слишком длительное время остаточного включения.
  - Сократить время остаточного включения.

### **Сенсор включается слишком поздно при направлении движения к сенсору.**

- Радиус действия при направлении движения к сенсору уменьшен.
  - Установить дополнительные сенсоры.
  - Скорректировать радиус действия.

- Уменьшить расстояние между двумя сенсорами.

**Сенсор не включается при присутствии, несмотря на темноту.**

- Значение в лк выбрано слишком низким.
  - Увеличить порог яркости.
- Полуавтоматический режим работы активен.
  - Активировать автоматический режим работы или включить свет кнопочным выключателем.
- 4 ч ВЫКЛ. активно.
  - Деактивировать 4 ч ВЫКЛ.

**Сенсор не соединяется с приложением.**

- Системный сбой приложения или смартфона.
  - Перезагрузить мобильный терминал.



**STEINEL GmbH**  
Dieselstraße 80-84  
33442 Herzebrock-Clarholz  
Tel: +49/5245/448-188  
[www.steinel.de](http://www.steinel.de)



**Contact**

[www.steinel.de/contact](http://www.steinel.de/contact)

