



ERV 120

ERV 120 TC

ERV 150

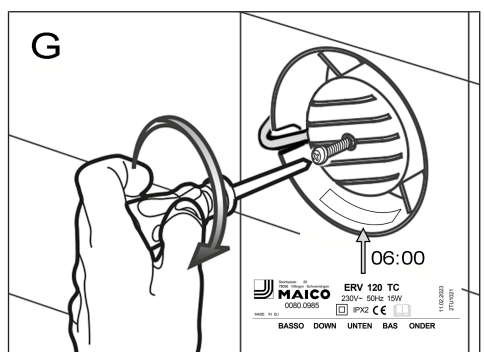
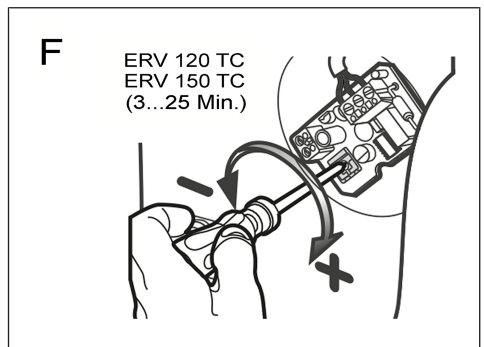
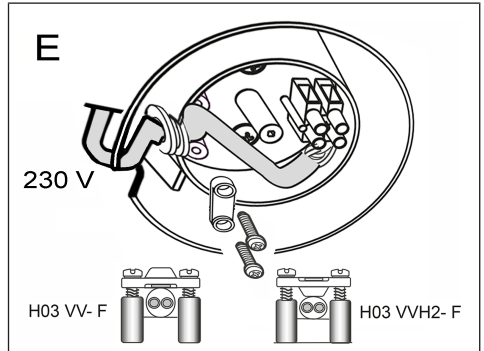
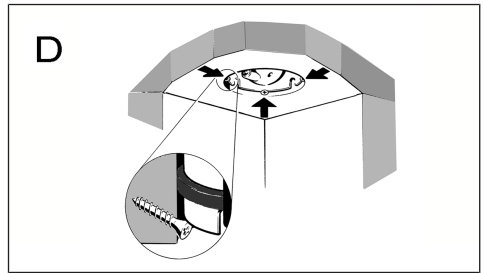
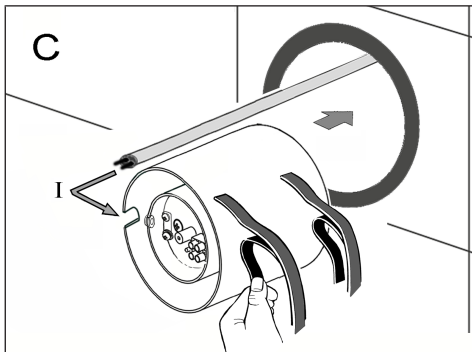
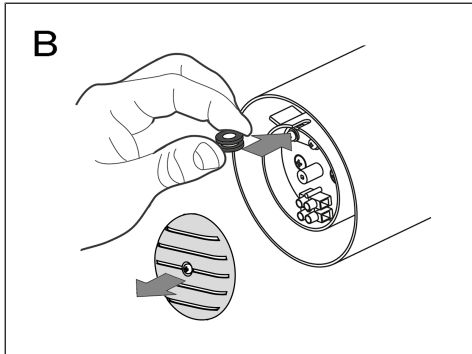
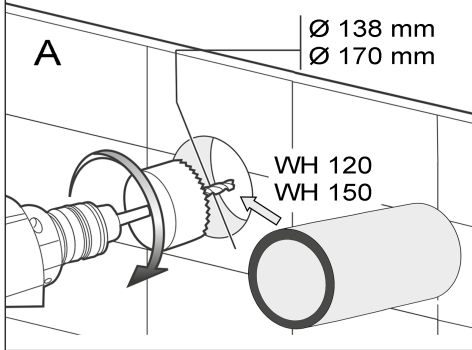
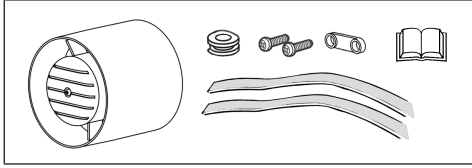
ERV 150 TC

[www.maico-ventilatoren.com](http://www.maico-ventilatoren.com)



Rohreinschubventilator  
Duct-mounted fan

**ERV 120, ERV 120 TC, ERV 150,  
ERV 150 TC**



## 1 Anleitung lesen

Lesen Sie diese Anleitung vor der Montage und ersten Benutzung bitte sorgfältig durch. Folgen Sie den Anweisungen. Übergeben Sie die Anleitungen an den Eigentümer zur Aufbewahrung.

## 2 Lieferumfang

Ventilator, Zubehörbeutel mit Leitungstülle und Zugentlastung mit 2 Schrauben, 2 Tesamollstreifen, diese Montage- und Betriebsanleitung.

## 3 Qualifikation Fachinstallateur

Die Montage ist nur durch **Fachkräfte** mit Kenntnissen und Erfahrungen in der **Lüftungstechnik** zulässig. Der Anschluss ist gemäß der Allgemeinen bauaufsichtlichen Zulassung vorzunehmen. Arbeiten an der Elektrik dürfen nur von einer **Elektrofachkraft** vorgenommen werden. Sie sind eine Elektrofachkraft, wenn Sie aufgrund Ihrer fachlichen Ausbildung, Schulung und Erfahrung die einschlägigen Normen und Richtlinien kennen, die elektrischen Anschlüsse gemäß Schaltpläne fachgerecht und sicher ausführen können und Risiken und Gefährdungen durch Elektrizität erkennen und vermeiden können.

## 4 Bestimmungsgemäße Verwendung

**Je nach Einbaulage im Rohr** dient der Ventilator zur **Be- oder Entlüftung** von Bädern und Toilettenräumen, Abstell- und Vorratsräumen, Büros etc.

**Zulässig ist ein Betrieb nur:**

- in Innenbereichen
- bei einer Wand- oder Deckeninstallation
- bei Einbau in eine Wandhülse WH 120 bzw. WH 150, Einbaulage beliebig
- gemäß den Einbaubedingungen (der ERV ist nicht gegen Spritzwasser geschützt). Schutzart IP X2 nur bei horizontaler Einbaulage, sonst IP X0.

Dieses Gerät ist ausschließlich für den häuslichen Gebrauch und ähnliche Zwecke vorgesehen.

## 5 Sicherheitshinweise

### 5.1 Allgemeine Sicherheitshinweise

Das Gerät darf in folgenden Situationen auf keinen Fall eingesetzt werden:

**⚠ GEFAHR Entzündungs-/Brandgefahr durch brennbare Materialien, Flüssigkeiten oder Gase in der Nähe des Geräts.**

In der Nähe des Geräts keine brennbaren Materialien, Flüssigkeiten oder Gase deponieren, die sich bei Hitze oder durch Funkenbildung entzünden und in Brand geraten können.

**⚠ GEFAHR Explosionsfähige Gase und Stäube können entzündet werden und zu schweren Explosionen oder Brand führen.**

Ventilator auf keinen Fall in explosionsfähiger Atmosphäre einsetzen (Explosionsgefahr).

**⚠ WARNUNG Gefahr bei Betrieb in Einzellüftungsanlagen nach DIN 18017-3.**

Ventilator erfüllt nicht die Norm DIN 18017-3. Ventilator nicht in Anlagen nach DIN 18017-3 einsetzen.

**⚠ WARNUNG Gesundheitsgefahr durch Chemikalien, heiße oder aggressive Gase/Dämpfe.**

Chemikalien, heiße oder aggressive Gase/Dämpfe können die Gesundheit gefährden, insbesondere, wenn diese mit dem Gerät in die Räume verteilt werden.

Gerät auf keinen Fall zum Verteilen von Chemikalien, heißen oder aggressiven Gasen/ Dämpfen einsetzen.

**ACHTUNG Gerätebeschädigung durch Fett- und Öldämpfe von Dunstabzugshauben.**

Fett- und Öldämpfe von Dunstabzugshauben können das Gerät und die Luftkanäle verschmutzen und die Leistungsfähigkeit reduzieren. Gerät auf keinen Fall zur Förderung dieser Stoffe verwenden.

**ACHTUNG Gerätebeschädigung während Bauphase durch Verschmutzung des Geräts und der Luftkanäle.**

Während der Bauphase ist ein Betrieb des Geräts unzulässig.

Während der Bauphase das Gerät nicht betreiben.

**⚠ GEFAHR Verletzungsgefahr bei beschädigtem Gerät.**

Gerät sofort außer Betrieb setzen, wenn Sie Schäden oder Fehler feststellen, die Personen oder Sachen gefährden können.

Bis zur völligen Instandsetzung eine weitere Benutzung verhindern.

## 5.2 Sicherheitshinweise zu Installation, Betrieb, Reinigung und Wartung

### **⚠ GEFAHR Gefahren für Kinder und Personen mit eingeschränkten physischen, sensorischen oder psychischen Fähigkeiten oder mangelndem Wissen.**

Gerät nur von Personen installieren, in Betrieb nehmen, reinigen und warten lassen, welche die Gefahren dieser Arbeiten sicher erkennen und vermeiden können.

### **⚠ WARNUNG Verletzungsgefahr durch Saugwirkung des Geräts und drehendes Flügelrad.**

Haare, Kleidung, Schmuck etc. können in das Gerät eingezogen werden, wenn Sie sich zu nahe am Gerät aufhalten.

Bei Betrieb unbedingt genügend Abstand halten, damit dies nicht passieren kann.

### **⚠ WARNUNG Verletzungsgefahr, wenn Fremdkörper in das Gerät hineingesteckt werden.**

Keine Gegenstände in das Gerät stecken.

### **⚠ WARNUNG Verletzungsgefahr bei Arbeiten in der Höhe.**

Benutzen Sie geeignete Aufstiegshilfen (Leitern). Die Standsicherheit ist zu gewährleisten, die Leiter ggf. durch eine 2. Person zu sichern.

Sorgen Sie dafür, dass Sie sicher stehen und sich niemand unterhalb des Gerätes aufhält.

### **ACHTUNG Ein nicht ordnungsgemäß eingebauter Ventilator kann einen nicht bestimmungsgemäßen/unzulässigen Betrieb verursachen.**

Der Betrieb ist nur bei Einbau in eine Wandhülse WH... und korrekter Einbaulage, mit montierter Anschlussraumabdeckung und außenseitigen Schutzgittern zulässig.

Der Ventilator darf nur in Betrieb genommen werden, wenn der Berührungsschutz des Flügelrades gemäß DIN EN ISO 13857 gewährleistet ist.

### **⚠ WARNUNG Verletzungs- und Gesundheitsgefahr bei Veränderungen oder Umbauten oder bei Einsatz von nicht zugelassenen Komponenten.**

Ein Betrieb ist nur mit Original-Komponenten zulässig. Veränderungen und Umbauten an den Geräten sind unzulässig und entbinden den Hersteller von jeglicher Gewährleistung und Haftung.

### **⚠ GEFAHR Lebensgefahr bei Betrieb mit raumluftabhängigen Feuerstätten durch Kohlenstoffmonoxid.**

Die maximal zulässige Druckdifferenz pro Wohneinheit beträgt 4 Pa. Die Ausführung bedarf grundsätzlich der Zustimmung des Bezirksschornsteinfegers.

Bei Betrieb mit raumluftabhängiger Feuerstätte unbedingt für eine ausreichende Zuluftnachströmung sorgen.

### **⚠ GEFAHR Gefahr durch Stromschlag bei Betrieb mit nicht komplett montiertem oder beschädigtem Ventilator.**

Vor dem Abnehmen des Anschlussraumabdeckung alle Versorgungsstromkreise abschalten (Netzsicherung ausschalten), gegen Wiedereinschalten sichern und ein Warnschild sichtbar anbringen.

Ventilator nur komplett montiert betreiben.

Ein beschädigtes Gerät nicht in Betrieb nehmen.

### **⚠ GEFAHR Gefahr bei Nichtbeachtung der geltenden Vorschriften für Elektroinstallationen.**

Vor Elektroinstallationen alle Versorgungsstromkreise abschalten, Netzsicherung ausschalten und gegen Wiedereinschalten sichern. Ein Warnschild sichtbar anbringen.

Bei der Elektroinstallation die geltenden Vorschriften beachten, z. B. DIN EN 50110-1, in Deutschland insbesondere VDE 0100 mit den entsprechenden Teilen.

Eine Vorrichtung zur Trennung vom Netz mit mindestens 3 mm Kontaktöffnung je Pol ist vorgeschrieben. FI-Schutzschalter verwenden.

Gerät nur an einer fest verlegten elektrischen Installation und mit Leitungen 1,5 mm<sup>2</sup> vom Typ NYM-O oder NYM-J anschließen.

Gerät nur mit auf Typenschild angegebener Spannung und Frequenz betreiben.

Die auf dem Typenschild angegebene Schutzart ist nur gewährleistet bei bestimmungsgemäßem Einbau und bei ordnungsgemäßer Einführung der Anschlussleitung durch die Leitungstülle. Die Tülle muss den Leitungsmantel dicht umschließen. Schalter und Steuerungskomponenten nicht im Bereich der Dusche anbringen — kein Spritzwasserschutz.

Bei Schutzklasse I den PE-Leiter anschließen und Verbindung prüfen.

**⚠ VORSICHT** Beim Umgang mit Verpackungsmaterialien.

Geltende Sicherheits- und Unfallverhütungsvorschriften einhalten.

Verpackungsmaterial außer Reichweite von Kindern aufbewahren (Erstickungsgefahr bei Verschlucken).

## 6 Produktinformationen

- **ERV 120** und **ERV 150** sind drehzahlsteuerbar.
- **ERV 120 TC** und **ERV 150 TC** mit einstellbarem Nachlauf sind **nicht** drehzahlsteuerbar.
- Der ERV-Ventilator kann im Dauerbetrieb eingesetzt werden. Hintereinanderschalten von 2 Ventilatoren ergibt die doppelte Druckstärke.
- **ERV 150** und **ERV 150 TC** dürfen **nicht** mit einem Timer, einer Zeitschaltuhr oder Ähnlichem gesteuert werden, um ein unbeabsichtigtes Wiedereinschalten zu vermeiden.
- **ERV 150** und **ERV 150 TC** mit **thermischem Überlastungsschutz, nicht selbstrückstellend**. Bei Überlast/Überhitzung/Blockade schaltet der Ventilator automatisch ab. Nach Störungsbeseitigung und abgekühltem Gerät die Netzsicherung ausschalten und wiedereinschalten. Erst dann lässt sich der Ventilator wieder starten.

## 7 Umgebungsbedingungen

- Zulässige Höchsttemperatur des Fördermediums + 40 °C.
- Störfestigkeit nach EN 55014-2 je nach Impulsform und Energieanteil 1000 bis 4000 V. Bei Betrieb mit Leuchtstoffröhren sind zusätzliche Entstörmaßnahmen erforderlich (L-, C- oder RC-Glieder, Schutzdioden, Varistoren), da diese Werte überschritten werden können.
- Lagerung: Gerät nur trocken lagern (-20 bis +50 °C).

## 8 Technische Daten

Bemessungsspannung	230 V AC
Netzfrequenz	50 Hz
Leistungsaufnahme	<b>ERV 120:</b> 15 W <b>ERV 150:</b> 40 W
Schutzart	IP X2 (nur bei horizontaler Einbaulage)
Schutzklasse	II
Abmessungen (Ø x L)	<b>ERV 120:</b> 119 x 97 mm <b>ERV 150:</b> 151 x125 mm
Gewicht	<b>ERV 120:</b> 0,6 kg <b>ERV 150:</b> 0,8 kg

Für weitere technische Daten → Typenschild.

Für Kennlinien → [www.maico-ventilatoren.com](http://www.maico-ventilatoren.com)

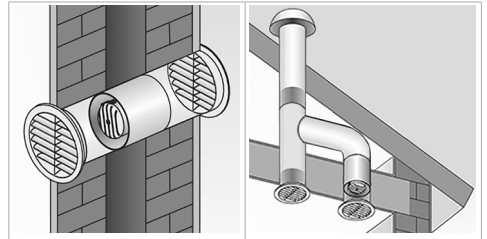
## 9 Montagevorbereitungen

1. **Abb. A:** Kernloch bohren (DN 138 bzw. DN 170). Wandhülse WH 120 bzw. WH 150 (je nach Gerätetype) anbringen.
2. Netzleitung bis zum Montageort verlegen.

**i** **Zur Installation passende Netzleitungslänge beachten.**

**i** **Empfehlung: Mindest-Montagehöhe 2,3 m berücksichtigen.**

## 10 Wand- und Deckenmontage, elektrischer Anschluss



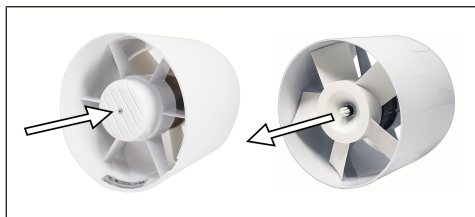
**ACHTUNG:** ERV nur in Kombination mit einer Wandhülse **WH 120 / WH 150** einbauen. Gerätebeschädigung/Funktionsstörung bei streifendem Flügelrad.

Gehäuse weder verspannt noch gequetscht einsetzen.

**ACHTUNG:** Kurzschlussgefahr/Gerätebeschädigung durch Kondenswasserbildung im Ventilatorgehäuse. Lüftungsleitung fachgerecht thermisch isolieren.

**i** Schutzleiter und nicht benötigte Adern abschneiden und isolieren. Netzleitung ordnungsgemäß durch Leitungstülle in das Gerät führen, um Beschädigungen (z. B. durch Kondenswasser) zu vermeiden. Die Leitungstülle muss die Anschlussleitung dicht umschließen.

1. **Abb. B:** Anschlussraumabdeckung entfernen. Leitungstülle anbringen.
2. **Abb. C, Pos. I:** Falls gewünscht, an der Sollbruchstelle der Seitenwand des Ventilators (Position 9:00 Uhr) die Ausparung ausbrechen, um das Kabel von außerhalb des Ventilators zum Anschlussraum zu führen.
3. Die beiden mitgelieferten Tesamollstreifen anbringen.



4. Gehäuse ausrichten und in die Wandhülse schieben. Das Gerät so einbauen, dass sich das Typenschild unten auf Position 06:00 Uhr befindet → Positionskennzeichnung auf Typenschild.

Abb. links = Einbaulage **Entlüftung**  
Abb. rechts = Einbaulage **Belüftung**

5. **Abb. D:** Bei der Deckenmontage den Ventilator mit 3 Schrauben gegen Herabfallen sichern. Geeignetes Befestigungsmaterial ist bauseitig bereitzustellen.
6. **Abb. E:** Netzleitung durch die Leitungstülle führen und gemäß Schaltbild [► 13] anschließen. Zugentlastung anbringen.
7. **Abb. F:** Bei ERV 120 TC und ERV 150 TC die Nachlaufzeit einstellen (3...25 Minuten).
8. **Abb. G:** Gehäuselage abschließend kontrollieren. Korrekte Einbaulage überprüfen → Positionskennzeichnung (Typenschild auf Position 06:00 Uhr). Leitungsverlegung in der Wandhülse beachten.
9. Anschlussraumabdeckung mit dem Gehäuse verschrauben.
10. Kernlochbohrung mit Berührungsschutz absichern. Außengitter SG 120 bzw. SG 150/1 anbringen.

## 11 Betrieb mit Drehzahlsteller

Nur ERV 120 und ERV 150 !

**ACHTUNG** Stillstand und Funktionsstörung des Ventilators bei zu geringer Ausgangsspannung am Drehzahlsteller.

Hinweise in Betriebsanleitung Drehzahlsteller beachten. Mindestdrehzahl am Drehzahlsteller immer so einstellen, dass Motor nach Spannungsausfall wieder anläuft.

1. Drehzahlsteller STX aus Maico-Zubehörprogramm verwenden.

**i** Durch die Technik der Phasenanschnittsteuerung kann es im unteren Drehzahlbereich zu Brummgeräuschen kommen.

## 12 Inbetriebnahme, Betrieb

1. Netzsicherung einschalten.
2. Funktionstest durchführen.

**i** Für ausreichende Luftzufuhr sorgen.

## 13 Bedienung

ERV 120, ERV 150

Ventilator Ein/Aus mit Lichtschalter oder separatem Schalter (beide bauseitig).

ERV 120 TC / ERV 150 TC mit einstellbarer Nachlaufzeit



Ventilator Ein/Aus mit Lichtschalter oder separatem Schalter (beide bauseitig). Ventilator schaltet ab, wenn nach dem Ausschalten die Nachlaufzeit abgelaufen ist: **Nachlaufzeit 3 bis 25 Minuten, je nach Einstellung.**

## 14 Reinigung

**i** Regelmäßige Reinigung durchführen, Reinigungsintervalle nach Verschmutzung wählen. Keine aggressiven Reinigungsmittel verwenden.

1. Netzsicherung ausschalten, sichern und Warnschild sichtbar anbringen.
2. Regelmäßig alle Staub- und Schmutzschichten an und innerhalb der Lüftungsleitung entfernen.

## 15 Störungsbehebung

**i Fehlerfindung nur durch Elektrofachkraft. Bei jeder Störung eine Elektrofachkraft hinzuziehen. Reparaturen sind nur durch Elektrofachkräfte zulässig.**

Netzsicherung ausschalten, gegen Wiedereinschalten sichern und ein Warnschild anbringen.

Störung	Ursache, Maßnahmen
Ventilator schaltet nicht ein	<p><b>Keine Netzspannung.</b> Prüfen, ob die Netzsicherung ausgefallen ist. Diese ggf. einschalten.</p> <p><b>Flügelrad blockiert.</b> Flügelradlauf überprüfen. Flügelrad ggf. reinigen.</p>

## 16 Demontage und umweltgerechte Entsorgung

**i Altgeräte und Elektronikkomponenten dürfen nur durch elektrotechnisch unterwiesene Fachkräfte demontiert werden.** Eine fachgerechte Entsorgung vermeidet negative Auswirkungen auf Mensch und Umwelt und ermöglicht eine Wiederverwendung wertvoller Rohstoffe bei möglichst geringer Umweltbelastung.



**Entsorgen Sie folgende Komponenten nicht über den Hausmüll !**  
Altgeräte, Verschleißteile (z. B. Luftfilter), defekte Bauteile, Elektro- und Elektronikschrott, umweltgefährdende Flüssigkeiten/Öle etc. Führen Sie diese einer umweltgerechten Entsorgung und Verwertung über die entsprechenden Annahmestellen zu (→ Abfall-Entsorgungsgesetz).

1. Trennen Sie die Komponenten nach Materialgruppen.
2. Entsorgen Sie Verpackungsmaterialien (Karton, Füllmaterialien, Kunststoffe) über entsprechende Recyclingsysteme oder Wertstoffhöfe.
3. Beachten Sie die jeweils landesspezifischen und örtlichen Vorschriften.

## Impressum

© Maico Elektroapparate-Fabrik GmbH. Deutsche Original-Betriebsanleitung. Druckfehler, Irrtümer und technische Änderungen vorbehalten. Die in diesem Dokument erwähnten Marken, Handelsmarken und geschützte Warenzeichen beziehen sich auf deren Eigentümer oder deren Produkte.

## ERV 120, ERV 120 TC, ERV 150, ERV 150 TC

### 1 Read the instructions

Please read the instructions carefully before mounting and using for the first time. Follow the instructions. Pass these instructions on to the owner for safekeeping.

### 2 Scope of delivery

Fan, accessory bag with cable grommet and tension relief with 2 screws, 2 Tesamoll strips, these installation and operating instructions.

### 3 Specialist installer qualifications

Installation may only be carried out by **trained specialists** who have the necessary knowledge and experience in **ventilation engineering**. The unit must be connected in accordance with the national technical approval.

Only a **qualified electrician** is permitted to work on the electrics. You are deemed a qualified electrician if you are familiar with the relevant standards and guidelines, can competently and safely connect units to an electrical power supply in line with the Wiring diagrams and are able to recognise and avoid risks and dangers associated with electricity on the basis of your technical training and experience.

### 4 Intended use

Depending on the installation position in the duct, the fan is used for **ventilation or air extraction** in bathrooms and WCs, storerooms and pantries, offices, etc.

**Operation is only permitted:**

- indoors
- with installation in a wall or ceiling
- with installation in a WH 120 or WH 150 wall sleeve, installation position as desired
- according to the installation conditions (the ERV is not protected against splash water). Degree of protection IP X2 only with horizontal installation position, otherwise IP X0.

This unit is only intended for domestic use and similar purposes.

## 5 Safety instructions

### 5.1 General safety instructions

The unit must not be used in the following situations under any circumstances:

**⚠ DANGER Risk of combustion/fire from flammable materials, liquids or gases in the vicinity of the unit.**

Do not place any flammable materials, liquids or gases near the unit, which may ignite in the event of heat or sparks and catch fire.

**⚠ DANGER Explosive gases and dust may ignite and cause serious explosions or fire.** Never use fan unit in an explosive atmosphere (risk of explosion).

**⚠ WARNING Risk from operating in single air extraction systems in accordance with DIN 18017-3.**

Fan does not satisfy the DIN 18017-3 standard. Do not use fan in systems in accordance with DIN 18017-3.

**⚠ WARNING Risk to health from chemicals, hot or aggressive gases/vapours.**

Chemicals, hot or aggressive gases/vapours may harm health, especially if they are distributed throughout the rooms by the unit.

Never use unit to distribute chemicals, hot or aggressive gases/vapours.

**NOTICE Damage to unit due to grease and oil vapours from range hoods.**

Grease and oil vapours from range hoods may contaminate the unit and air ducts and reduce efficiency.

Never use unit to convey these substances.

**NOTICE Unit damage during the construction phase, caused by soiling of the unit and air ducts.**

Unit operation is not permitted during the construction phase.

Do not operate unit during the construction phase.

**⚠ DANGER Risk of injury in case of damaged unit.**

Switch the unit off immediately if you discover damage or faults that could endanger persons or property.

Prevent from being switched back on until fully repaired.



## 5.2 Safety instructions regarding installation, operation, cleaning and maintenance

### **⚠ DANGER Risks for children and people with reduced physical, sensory or mental capabilities or a lack of knowledge.**

Unit may only be installed, commissioned, cleaned and maintained by persons who can safely recognise and avoid the risks associated with this work.

### **⚠ WARNING Risk of injury due to suction from unit and rotating impeller.**

Hair, clothing, jewellery etc. may be pulled into the unit if you get too close to it. During operation, always keep far enough away to prevent this from happening.

### **⚠ WARNING Risk of injury if foreign objects are inserted into the unit.**

Do not insert any objects in the unit.

### **⚠ WARNING Risk of injury when working at heights.**

Use appropriate climbing aids (ladders). Stability should be ensured, if necessary have the ladders steadied by a 2nd person. Ensure that you are standing securely and cannot lose your balance and that there is no one under the unit.

### **NOTICE A fan that is not installed correctly may result in non-intended operation or impermissible operation.**

Operation is only permissible when installed in a WH... wall sleeve and in the correct installation position, with terminal compartment cover fitted and external protective grille.

The fan may be operated only if the protection against accidental contact with the impeller is guaranteed to be in accordance with DIN EN ISO 13857.

### **⚠ WARNING Risk of injury and health risk in the event of changes or modifications or if components which are not permitted are used.**

The unit may only be operated with original components. Modifications and alterations to units are not permitted and release the manufacturer from any guarantee obligations and liability.

### **⚠ DANGER Risk of death from carbon monoxide when operating with air-ventilated fireplaces.**

The maximum permitted pressure difference per residential unit is 4 Pa. The consent of a professional chimney sweep is needed in all cases. Ensure sufficient supply air intake during operation with an air-ventilated fireplace.

### **⚠ DANGER Danger of electric shock when operating a fan which is damaged or not fully mounted.**

Before taking off the terminal compartment cover, shut down all supply circuits (switch off mains fuse), secure against being accidentally switched back on and position a visible warning sign. Only operate the fan when it is completely installed.

Do not commission a damaged unit.

### **⚠ DANGER Danger if the relevant regulations for electrical installations are not observed.**

Before installing the electrics, shut down all supply circuits, deactivate the mains fuse and secure it so it cannot be switched back on. Attach a warning sign in a clearly visible place.

Be sure to observe the relevant regulations for electrical installation; e.g. DIN EN 50110-1. In Germany, particularly observe VDE 0100, with the corresponding sections.

A mains isolation device with contact openings of at least 3 mm at each pole is mandatory. In general, use earth leakage circuit breakers.

Only connect unit to a permanently wired electrical installation and with 1.5 mm<sup>2</sup> cables of type NYM-O or NYM-J.

The unit may only be operated using the voltage and frequency shown on the rating plate.

The degree of protection stated on the rating plate is only guaranteed if installation is undertaken correctly and if the connecting cable is correctly guided through the cable grommet. The grommet must tightly seal the cable sheathing. Do not install switches and control components in the shower area – no splash water protection.

With protection class I, connect the PE conductor and check the connection.

**⚠ CAUTION when handling packaging materials.**

Observe applicable safety and accident prevention regulations.

Store packaging material out of the reach of children (risk of suffocation due to swallowing).

**6 Product information**

- **ERV 120** and **ERV 150** are speed controllable.
- **ERV 120 TC** and **ERV 150 TC** with adjustable overrun time are **not** speed controllable.
- The ERV fan can be used in continuous operation. Connecting 2 fans, one after another, results in twice the level of pressure.
- **ERV 150** and **ERV 150 TC** must **not** be controlled with a timer, time switch or similar to avoid unintentional restarting.
- **ERV 150** and **ERV 150 TC** with **thermal overload protection, not self-resetting**. In the event of overload/overheating/blockage, the fan switches off automatically. Once the fault has been rectified and the unit has cooled down, switch off the mains fuse and switch it back on again. Only then can the fan be started again.

**7 Ambient conditions**

- Permissible maximum temperature of air medium + 40 °C.
- Resistance to interference according to EN 55014-2 depending on pulse shape and energy component 1000 to 4000 V. If operating with fluorescent tubes, extra interference suppression measures are needed (L or C components or RC modules, protection diodes, varistors) because these values may be exceeded.
- Storage: Store unit exclusively in a dry location (-20 to +50 °C).

**8 Technical data**

Rated voltage	230 V AC
Power frequency	50 Hz
Power consumption	<b>ERV 120:</b> 15 W <b>ERV 150:</b> 40 W
Degree of protection	IP X2 (only with horizontal installation position)
Protection class	II
Dimensions (Ø x L)	<b>ERV 120:</b> 119 x 97 mm <b>ERV 150:</b> 151 x125 mm

Weight	<b>ERV 120:</b> 0.6 kg <b>ERV 150:</b> 0.8 kg
--------	--

For more technical data → rating plate.

For characteristic curves → [www.maico-ventilatoren.com](http://www.maico-ventilatoren.com)

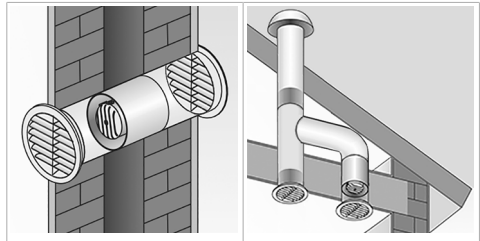
**9 Mounting preparations**

1. **Fig. A:** Drill core hole (DN 138 or DN 170). Attach WH 120 or WH 150 wall sleeve (depending on the unit type).
2. Route power cable to installation site.

**i** **Observe the appropriate power cable length for installation.**

**i** **Recommendation: Consider minimum installation height of 2.3 m.**

**10 Wall and ceiling installation, electrical connection**



**NOTICE:** Install **ERV** only in combination with a **WH 120 / WH 150** wall sleeve. Damage to unit/functional problems in the event of rubbing impeller.

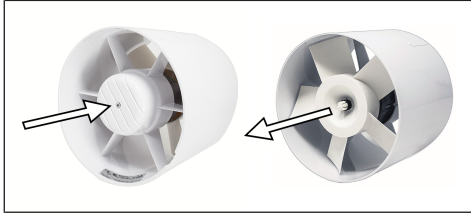
Do not insert the housing such that it is twisted or crushed.

**NOTICE:** Risk of short circuits/damage to unit if condensation builds up in the fan housing. Thermally insulate ventilation ducts properly.

**i** **Cut off and insulate PE conductor and individual cable cores that are not required. Guide power cable correctly through cable grommet into unit to avoid damage (e.g. from condensation). The cable grommet must tightly seal the connection cable.**

1. **Fig. B:** Remove the terminal compartment cover. Attach the cable grommet.
2. **Fig. C, pos. I:** If desired, break out the recess at the predetermined knockout point of the side wall of the fan (9:00 o'clock position) in order to lead the cable from outside the fan to the terminal compartment.

3. Attach the two Tesamoll strips supplied.



4. Align the housing and slide it into the wall sleeve. Install the unit so that the rating plate is at the bottom at 6:00 o'clock position → position marking on rating plate.  
Fig. on left = **air extraction** installation position  
Fig. on right = **ventilation** installation position
5. **Fig. D:** In the case of ceiling installation, secure the fan against falling with 3 screws. Suitable mounting material is to be provided by the customer.
6. **Fig. E:** Guide the power cable through the cable grommet and connect it according to the circuit diagram [► 13]. Fit tension relief.
7. **Fig. F:** Set the overrun time for ERV 120 TC and ERV 150 TC (3...25 minutes).
8. **Fig. G:** Check the final position of the housing. Check correct installation position → position marking (rating plate at 6:00 o'clock position). Observe cable routing in the wall sleeve.
9. Screw the terminal compartment cover to the housing.
10. Protect the core drill hole with protection against accidental contact. Attach external grille SG 120 or SG 150/1.

## 11 Operation with speed controller

### Only ERV 120 and ERV 150!

**NOTICE** The fan will stop and have functional problems if the output voltage on the speed controller is too low.

Observe information in the speed controller operating instructions. Always set the minimum speed on the speed controller so that the motor starts up again after a power failure.

- STX speed controller from the Maico range of accessories.

**i** The technology used in the phase angle controller may cause humming noises in the lower speed range.

## 12 Commissioning, operation

- Switch the mains fuse on.
- Run function test.

**i** Ensure sufficient air supply.

## 13 Operation

### ERV 120, ERV 150

Fan On/Off with light switch or separate switch (both to be provided by the customer).

### ERV 120 TC / ERV 150 TC with adjustable overrun time

Fan On/Off with light switch or separate switch (both to be provided by the customer). Fan switches off when the overrun time has elapsed after switching off: **Overrun time 3 to 25 minutes, depending on the setting.**

## 14 Cleaning

**i** Undertake cleaning regularly, select cleaning intervals based on soiling. Do not use aggressive cleaning agents.

- Switch off mains fuse, secure and fit warning sign so that it is clearly visible.
- Remove all layers of dust and dirt from the top and inside of the ventilation duct.

## 15 Fault rectification

**i** Fault finding only by qualified electrician. Call on the services of a qualified electrician any time there is a fault. Repairs should only be carried out by a qualified electricians.

Switch off mains fuse, secure against being accidentally switched back on and position a warning sign.

Malfunction	Cause, measures
Fan does not switch on	<b>No mains voltage.</b> Check whether the mains fuse has failed. Switch on if necessary. <b>Impeller is blocked.</b> Check that impeller is running smoothly. Clean impeller if necessary.

## 16 Dismantling and environmentally sound disposal

**i** **Old devices and electronic components may only be dismantled by specialists with electrical training.** Proper disposal avoids detrimental impact on people and the environment and allows valuable raw materials to be reused with the least amount of environmental impact.



### **Do not dispose of the following components in household waste!**

Old devices, wearing parts (e.g. air filters), defective components, electrical and electronic scrap, environmentally hazardous liquids/oils, etc. Dispose of them in an environmentally friendly manner and recycle them at the appropriate collection points (→ Waste Disposal Act).

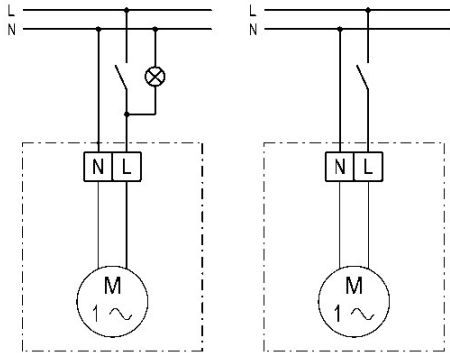
1. Separate the components according to material groups.
2. Dispose of packaging materials (cardboard, filling materials, plastics) via appropriate recycling systems or recycling centres.
3. Observe the respective country-specific and local regulations.

## Company information

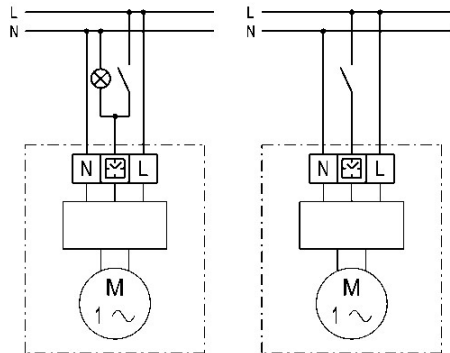
© **Maico Elektroapparate-Fabrik GmbH**. Translation of the original operating instructions. Misprints, errors and technical changes are reserved. The brands, brand names and protected trade marks that are referred to in this document refer to their owners or their products.

## Schaltbilder / Circuit diagrams

ERV 120, ERV 150



ERV 120 TC, ERV 150 TC









Maico Elektroapparate-Fabrik GmbH  
Steinbeisstr. 20  
78056 Villingen-Schwenningen  
Deutschland  
Service +49 7720 6940  
[info@maico.de](mailto:info@maico.de)

5FI2372\_RLF.9\_06.23\_DSW