

Original Montageanleitung Verschlussklappe AS Ex



Original installation instructions for AS Ex shutter
Traduction de la notice de montage originale du
volet de fermeture AS Ex



AS 20 Ex, AS 25 Ex
AS 30 Ex, AS 35 Ex
AS 40 Ex, AS 45 Ex
AS 50 Ex, AS 65 Ex
AS 71 Ex



BG	CZ	DK	
GR	EE	ES	FI
HR	HU	IT	LV
LT	NL	NO	PL
PT	RO	SE	SK
SL			

→ www.maico-ventilatoren.com

www.maico-ventilatoren.com



Verschlussklappe AS Ex
AS Ex shutter
Volet de fermeture AS Ex

Inhaltsverzeichnis

Deutsch.....	3
English	5
Français	7
български.....	10
Česky.....	13
Dansk.....	15
Ελληνικά	17
Eesti	20
Español	22
Suomi	24
Hrvatski.....	26
Magyar.....	28
Italiano.....	30
Latviešu	32
Lietuvių	34
Nederlands.....	36
Norsk	38
Polski.....	40
Português.....	43
Română.....	45
Svenska	47
Slovenčina.....	49
Slovenščina	51

Montageanleitung Verschlussklappen

HINWEIS

Lesen Sie diese Anleitung vor der Montage und ersten Benutzung bitte sorgfältig durch. Folgen Sie den Anweisungen. Übergeben Sie die Anleitungen an den Eigentümer zur Aufbewahrung.

1 Sicherheit

! WARNUNG Verletzungsgefahr in Eingangsbereichen bei Eisbildung durch herabfallende Eiszapfen.

Verschlussklappe auf keinen Fall oberhalb von unüberdachten Eingangsbereichen installieren.

! WARNUNG Verletzungsgefahr bei Arbeiten in der Höhe.

Benutzen Sie geeignete Aufstiegshilfen (Leitern). Die Standsicherheit ist zu gewährleisten, die Leiter ggf. durch eine 2. Person zu sichern. Sorgen Sie dafür, dass Sie sicher stehen und sich niemand unterhalb des Gerätes aufhält.

! GEFAHR Explosionsgefahr durch elektrostatische Entladung.

Die Verschlussklappe erden, um eine elektrostatische Entladung zu vermeiden.

! VORSICHT Beim Umgang mit Verpackungsmaterialien.

Geltende Sicherheits- und Unfallverhütungsvorschriften einhalten. Verpackungsmaterial außer Reichweite von Kindern aufbewahren (Erstickungsgefahr bei Verschlucken).

2 Lieferumfang

Verschlussklappe, Schutzgitter, diese Montage- und Betriebsanleitung.

3 Qualifikation Installations-, Reinigungs- und Wartungspersonal

Montage, Inbetriebnahme, Reinigung und Instandhaltung dürfen nur von **im Explosionschutz geschulten und befugten Elektrofachkräften** durchgeführt werden (siehe auch Richtlinie 1999/92/EG, Anhang II 2.8). Dies sind befähigte Personen gemäß BetrSichV § 2 Absatz (6) in Verbindung mit Anhang 2 Abschnitt 3, Nr. 3.3, welche außerdem Elektrofachkraft im Sinne der

DGUV Vorschrift 3, §2 (3) sind. Weitere Festlegungen anderer nationaler Gesetze sind zu berücksichtigen.

Montage, Inbetriebnahme, Reinigung und Instandhaltung dürfen nur von **im Explosionschutz geschulten und befugten Elektrofachkräften** durchgeführt werden (siehe auch Richtlinie 1999/92/EG, Anhang II 2.8). Dies sind befähigte Personen gemäß BetrSichV § 2 Absatz (6) in Verbindung mit Anhang 2 Abschnitt 3, Nr. 3.3, welche außerdem Elektrofachkraft im Sinne der DGUV Vorschrift 3, §2 (3) sind. Weitere Festlegungen anderer nationaler Gesetze sind zu berücksichtigen.

4 Bestimmungsgemäße Verwendung

Selbst öffnende/schließende Verschlussklappen zur Entlüftung explosionsgefährdeter Bereiche der Zone 1, 2 und 21, 22 – diese dienen auch als Wetterschutz und Kaltluftsperrle. Mit beiliegendem verzinktem Schutzgitter.

Ab Baugröße 65 mit Mittelsteg zur Erhöhung der Klappenstabilität.

Zulässig ist der Einsatz nur bei einer:

- Festinstallation an einer Wand mit ausreichender Tragkraft.
- Montage mit geeignetem Befestigungsmaterial.
- Einbaulage senkrecht.
- Installation mit Schutzgitter bei freiem Luftein- oder -austritt für einen Ventilator.

5 Technische Daten

Für weitere technische Daten → Internet, maico-ventilatoren.com.

Nennweiten [A], Abmessungen [B]...[D]

Angaben in [mm]

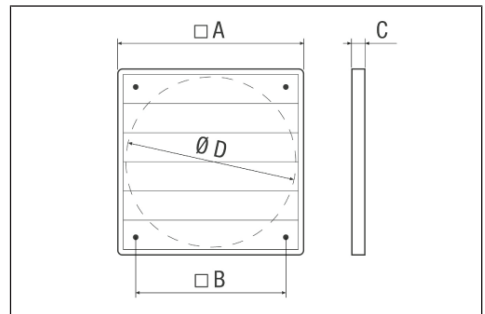


Abb. 1: AS 20 Ex – AS 50 Ex

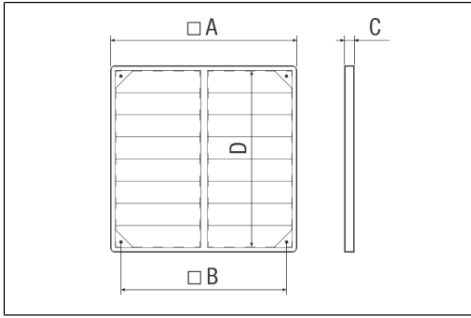


Abb. 2: AS 65 Ex – AS 71 Ex

	A	B	C	D
AS 20 Ex	242	182	21	209
AS 25 Ex	294	232	26	258
AS 30 Ex	346	276	25	309
AS 35 Ex	396	311	25	359
AS 40 Ex	462	366	26	422
AS 45 Ex	501	396	30	462
AS 50 Ex	548	443	30	505
AS 65 Ex	696	628	30	655
AS 71 Ex	760	692	40	720

6 Umgebungs-/Betriebsbedingungen

- Umgebungstemperatur -30 °C bis +60 °C.

7 Montage

ACHTUNG Verschlussklappe schließt nicht korrekt, falls diese verspannt eingebaut wird. Um die Klappenfunktion zu gewährleisten die Verschlussklappe nur auf einer ebenen Fläche montieren.

- Ausreichend Platz zur Wand oder Decke berücksichtigen.
1. Lamellen der Verschlussklappe öffnen und ausrichten.
 2. An den 4 Bohrpositionen die Befestigungslöcher markieren, bohren und Dübel einstecken.
 3. Schutzgitter auf die Rückseite der Verschlussklappe auflegen.
 4. Verschlussklappe inklusive Schutzgitter mit 4 Schrauben an der Wand festschrauben.
 5. Um eine elektrostatische Aufladung zu verhindern und somit eine einwandfreie Funktion zu gewährleisten, die Verschlussklappe nach den gültigen VDE-Richtlinien fachgerecht erden.

6. Funktionstest durchführen.

8 Reinigung

Die Reinigung erfolgt bei Bedarf mit einem trockenen Tuch – Häufigkeit abhängig von Umgebungsbedingungen und zu erwartenden Beeinträchtigungen.

Zum Reinigen die Lamellen der Verschlussklappe nach oben schwenken. Keine aggressiven, gesundheitsschädlichen oder leicht entflammaren Reinigungsmittel verwenden.

Die Verschlussklappe ist wartungsfrei.

9 Demontage, Umweltgerechte Entsorgung

Demontage nur durch Fachkräfte.

Altgerät auf keinen Fall mit dem normalen Hausmüll entsorgen.

Eine fachgerechte Entsorgung vermeidet negative Auswirkungen auf Mensch und Umwelt und ermöglicht eine Wiederverwendung wertvoller Rohstoffe bei möglichst geringer Umweltbelastung.

1. Trennen Sie die Komponenten nach Materialgruppen.
2. Entsorgen Sie die Komponenten und Verpackungsmaterialien (Karton, Füllmaterialien, Kunststoffe) über entsprechende Recyclingsysteme oder Wertstoffhöfe.
3. Beachten Sie die jeweils landesspezifischen und örtlichen Vorschriften.

Impressum

© Maico Elektroapparate-Fabrik GmbH. Deutsche Original-Betriebsanleitung. Druckfehler, Irrtümer und technische Änderungen vorbehalten.

Installation instructions for shutters

NOTE

Please read the instructions carefully before installing and using for the first time. Follow the instructions.

Pass these instructions on to the owner for safe-keeping.

1 Safety

⚠ WARNING Risk of injury in entrance areas when ice forms due to falling icicles.
Never install the shutter above entrance areas that are not covered.

⚠ WARNING Risk of injury when working at heights.

Use appropriate climbing aids (ladders). Stability should be ensured, if necessary have the ladders steadied by a 2nd person. Ensure that you are standing securely and cannot lose your balance and that there is no one under the unit.

⚠ DANGER Explosion hazard due to electrostatic discharge.
Earth the shutter to avoid electrostatic discharge.

⚠ CAUTION when handling packaging materials.
Observe applicable safety and accident prevention regulations.
Store packaging material out of the reach of children (risk of suffocation due to swallowing).

2 Scope of delivery

Shutter, protective grille, these installation and operating instructions.

3 Qualification of installation, cleaning and maintenance staff

Installation, commissioning, cleaning and maintenance may only be undertaken by **qualified electricians trained and authorised in explosion protection** (see also Directive 1999/92/EC, Appendix II 2.8). These are qualified persons according to BetrSichV Section 2 (6) in conjunction with Appendix 2 Section 3, No. 3.3, who are also qualified electricians as defined by DGUV regulation 3, Section 2 (3). Further provisions of other national laws must be taken into account.

Installation, commissioning, cleaning and maintenance may only be undertaken by **qualified electricians trained and authorised in explosion protection** in accordance with Directive 1999/92/EC, Appendix II 2.8. These are qualified persons in accordance with the above-mentioned directive, that are also trained as qualified electricians. Further provisions of other national laws must be taken into account.

4 Intended use

Self-opening/closing shutters for air extraction from the potentially explosive atmospheres of zones 1, 2 and 21, 22. These also serve as weather protection and cold air barriers. With enclosed galvanized protective grille.

From size 65 with central bar to increase shutter stability.

Operation is only permitted with:

- a permanent installation, mounted on a wall with sufficient load-bearing capacity.
- installation using suitable mounting material.
- a vertical installation position.
- installation using protective grille with free air inlet or outlet for a fan.

5 Technical data

For more technical data → Internet, maico-ventilatoren.com.

Nominal sizes [A], dimensions [B]...[D]

Dimensions in [mm]

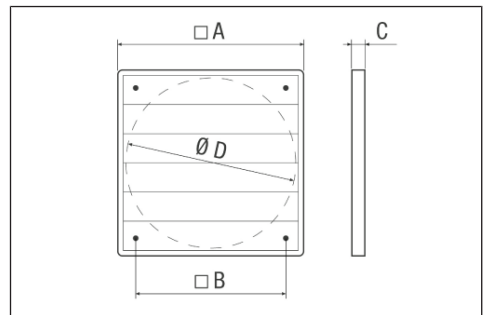


Fig. 1: AS 20 Ex – AS 50 Ex

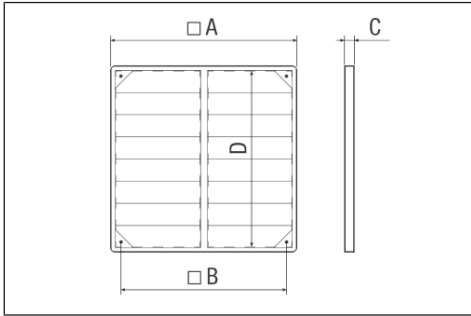


Fig. 2: AS 65 Ex – AS 71 Ex

	A	B	C	D
AS 20 Ex	242	182	21	209
AS 25 Ex	294	232	26	258
AS 30 Ex	346	276	25	309
AS 35 Ex	396	311	25	359
AS 40 Ex	462	366	26	422
AS 45 Ex	501	396	30	462
AS 50 Ex	548	443	30	505
AS 65 Ex	696	628	30	655
AS 71 Ex	760	692	40	720

6 Ambient/operating conditions

- Ambient temperature -30 °C to +60 °C.

7 Installation

NOTICE Shutter does not close correctly if it is installed under tension.

In order to guarantee the shutter function, only mount the shutter on a flat surface.

- Allow sufficient space to the wall or ceiling.
1. Open and align the lamellae of the shutter.
 2. Mark the 4 drilling positions of the fixing holes, drill and insert the dowels.
 3. Place the protective grille on the back of the shutter.
 4. Screw the shutter including the protective grille to the wall with 4 screws.
 5. To prevent electrostatic charging and thus ensure proper functioning, earth the shutter properly in accordance with the applicable VDE guidelines.
 6. Run function test.

8 Cleaning

Cleaning is done with a dry cloth if necessary – frequency depends on environmental conditions and expected impairments.

To clean, swing the lamellae of the shutter upwards. Do not use aggressive, harmful or easily flammable cleaning agents.

The shutter is maintenance-free.

9 Dismantling, environmentally-sound disposal

Dismantling may only be undertaken by a trained specialist.

Do not dispose of old units in the normal household waste.

Proper disposal avoids detrimental impact on people and the environment and allows valuable raw materials to be reused with the least amount of environmental impact.

1. Separate the components according to material groups.
2. Dispose of the components and packaging materials (cardboard, filling materials, plastics) via appropriate recycling systems or recycling centres.
3. Observe the respective country-specific and local regulations.

Company information

© Maico Elektroapparate-Fabrik GmbH. Translation of the original operating instructions. Misprints, errors and technical changes are reserved.

Notice de montage des volets de fermeture

REMARQUE

Veuillez lire attentivement cette notice avant le montage et la première utilisation.

Suivez les instructions.

Remettez les notices au propriétaire pour conservation.

1 Sécurité

⚠ AVERTISSEMENT Risque de blessure dans les zones d'entrée en cas de formation de glace par la chute de glaçons.

Ne jamais installer le volet de fermeture au-dessus de zones d'entrée découvertes.

⚠ AVERTISSEMENT Risque de blessure lors des travaux en hauteur.

Utiliser des auxiliaires d'accès vertical (échelles) appropriés.

Assurer la stabilité. Le cas échéant, faire appel à une 2ème personne pour maintenir l'échelle.

Veiller à avoir une position stable et à ce que personne ne séjourne sous l'appareil.

⚠ DANGER Risque d'explosion dû à des décharges électrostatiques.

Mettre le volet de fermeture à la terre afin d'éviter toute décharge électrostatique.

⚠ PRUDENCE en manipulant les matériaux d'emballage.

Respecter les consignes de sécurité et de prévention d'accident en vigueur.

Conserver le matériel d'emballage hors de portée des enfants (risque d'étouffement en cas d'ingestion).

2 Volume de fourniture

Volet de fermeture, grille de protection, cette notice de montage et ce mode d'emploi.

3 Qualification du personnel d'installation, de nettoyage et d'entretien

Le montage, la mise en service, le nettoyage et la maintenance doivent exclusivement être effectués par des **électriciens qualifiés et agréés dans le domaine de la protection contre les explosions**, (voir aussi directive 1999/92/CE annexe II 2.8). Ce sont des personnes agréées conformément à l'ordonnance allemande sur la

sécurité d'exploitation (BetrSichV) § 2, paragraphe (6) en relation avec l'annexe 2, section 3, n° 3.3 qui sont en outre des électriciens qualifiés au sens de la disposition 3 de la DGUV (Assurance légale accidents allemande), § 2, paragraphe (3). Des dispositions supplémentaires d'autres lois nationales doivent être prises en compte.

Le montage, la mise en service, le nettoyage et la maintenance doivent exclusivement être effectués par des **électriciens qualifiés et agréés dans le domaine de la protection contre les explosions** directive 1999/92/CE, annexe II 2.8. Ce sont des personnes qualifiées conformément à la directive susmentionnée qui disposent aussi d'une formation d'électricien qualifié. Des dispositions supplémentaires d'autres lois nationales doivent être prises en compte.

4 Utilisation conforme

Volets de fermeture à ouverture / fermeture automatique pour l'évacuation d'air dans des zones à risque d'explosion 1, 2 et 21, 22 – ceux-ci servent également de protection anti-intempéries et de blocage de l'air froid. Avec grille de protection galvanisée fournie.

A partir de la dimension 65, avec une entretoise centrale pour augmenter la stabilité du volet.

L'utilisation est uniquement autorisée :

- dans le cas d'une installation fixe sur un mur ayant une force portante suffisante.
- dans le cas d'un montage avec un matériel de fixation approprié.
- pour une position de montage verticale.
- dans le cas d'une installation avec grille de protection en cas d'entrée ou de sortie d'air libre pour un ventilateur.

5 Caractéristiques techniques

Pour plus de caractéristiques techniques → Internet, maico-ventilatoren.com.

Largeurs nominales [A], dimensions [B]...[D]

Données en [mm]

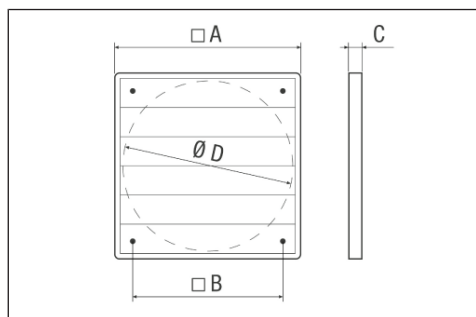


Fig. 1: AS 20 Ex – AS 50 Ex

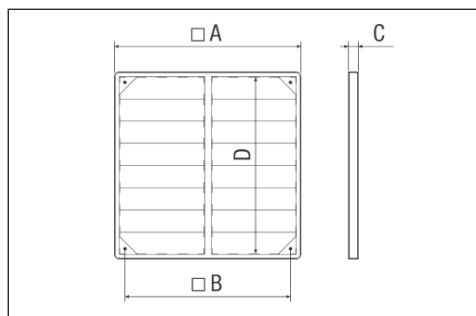


Fig. 2: AS 65 Ex – AS 71 Ex

	A	B	C	D
AS 20 Ex	242	182	21	209
AS 25 Ex	294	232	26	258
AS 30 Ex	346	276	25	309
AS 35 Ex	396	311	25	359
AS 40 Ex	462	366	26	422
AS 45 Ex	501	396	30	462
AS 50 Ex	548	443	30	505
AS 65 Ex	696	628	30	655
AS 71 Ex	760	692	40	720

6 Conditions ambiantes / d'exploitation

- Température ambiante de -30 °C à +60 °C.

7 Montage

ATTENTION Le volet de fermeture ne se ferme pas correctement s'il est installé de manière tendue.

Pour garantir le bon fonctionnement du volet, ne le monter que sur une surface plane.

- Prévoir un espace suffisant par rapport au mur ou au plafond.

1. Ouvrir les lamelles du volet de fermeture et les aligner.
2. Marquer les 4 positions de perçage des trous de fixation, percer et insérer les chevilles.
3. Poser la grille de protection sur l'arrière du volet de fermeture.
4. Visser le volet de fermeture, y compris la grille de protection, au mur à l'aide de 4 vis.
5. Afin d'éviter toute charge électrostatique et de garantir ainsi un bon fonctionnement, mettre le volet de fermeture à la terre dans les règles de l'art conformément aux directives VDE en vigueur.
6. Effectuer un test de fonctionnement.

8 Nettoyage

Le nettoyage s'effectue si nécessaire avec un chiffon sec – la fréquence dépend des conditions ambiantes et des dégradations prévisibles.

Pour le nettoyage, faire pivoter les lamelles du volet de fermeture vers le haut. Ne pas utiliser de détergents agressifs, nocifs pour la santé ou facilement inflammables.

Le volet de fermeture de fermeture est sans entretien.

9 Démontage, élimination dans le respect de l'environnement

Démontage exclusivement par des professionnels qualifiés.

Ne jeter en aucun cas l'appareil usagé avec les ordures ménagères normales.

Une élimination dans les règles de l'art évite les effets négatifs sur l'homme et l'environnement et permet un recyclage de matières premières précieuses, tout en minimisant l'impact sur l'environnement.

1. Triez les composants selon les groupes de matériaux.
2. Éliminez les composants et les matériaux d'emballage (carton, matériaux de remplissage, plastiques) via des systèmes de recyclage et des déchetteries adaptés.
3. Respectez les prescriptions nationales et locales.

Mentions légales

© **Maico Elektroapparate-Fabrik GmbH**. Traduction du mode d'emploi original allemand. Sous réserve de fautes d'impression, d'erreurs et de modifications techniques.

Ръководство за монтаж на затварящи клапи

Преди монтажа и първоначалната употреба прочетете внимателно ръководството за монтаж.

Следвайте инструкциите.

Предайте ръководството на собственика за съхранение.

1 Безопасност

⚠ Опасност от нараняване в зоните на входове поради образуването на падащи ледени висулки.

Затварящите клапи в никакъв случай да не се монтират над входове без навес.

⚠ Опасност от нараняване при работа на височина.

Използвайте подходящи помощни средства за качване (стълби).

Трябва да се гарантира стабилност, при необходимост стълбата трябва да се осигури от втори човек.

Погрижете се за Вашата стабилна стойка и осигурете под уреда да не стои никой.

⚠ Опасност от експлозия поради електростатичен разряд.

Затварящите клапи да се заземят, за да се избегне електростатичен разряд.

⚠ При работа с опаковъчни материали.

Да се спазват действащите разпоредби за безопасност и предотвратяване на злополуки. Опаковъчният материал да се съхранява, недостъпен за деца (при поглъщане опасност от задушаване).

2 Обем на доставка

Затваряща клапа, защитна решетка, настоящото ръководство за монтаж и експлоатация.

3 Квалификация на персонала по инсталирането, почистването и поддръжката

Монтажът, пускането в експлоатация, почистването и техническото обслужване трябва да се извършват само от **обучени по взривозащита и оторизирани електроспециалисти** (виж също Директива

1999/92/ЕО, Приложение II 2.8). Това са компетентни лица съгласно Разпоредба за експлоатационна безопасност (BetrsichV) § 2 алинея (6) във връзка с Приложение 2 раздел 3, № 3.3, които освен това са електроспециалисти по смисъла на Германско обединение на осигурителите в областта на законоустановеното осигуряване при злополука (DGUV) Предписание 3, §2 (3). Трябва да се съблюдават допълнителните нормативни изисквания на други национални закони.

Монтажът, пускането в експлоатация, почистването и техническото обслужване могат да се извършват само от **обучени по взривозащита и оторизирани електроспециалисти** съгласно Директива 1999/92/ЕО Приложение II 2.8. Това са квалифицирани лица съгласно гореспоменатата директива, които са обучени и като електроспециалисти. Трябва да се съблюдават допълнителните нормативни изисквания на други национални закони.

4 Употреба по предназначение

Самоотварящи/самозатварящи затварящи клапи за вентилация на взривоопасни участъци в зона 1, 2 и 21, 22 – служат също и за защита от атмосферни влияния и като преграда за студения въздух. С приложена поцинкована защитна решетка.

След размер 65 с преграда по средата за повишаване на стабилността на клапата.

Разрешени за употреба само при:

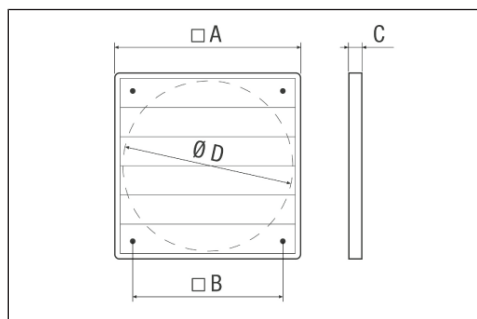
- Фиксирана инсталация на стена с достатъчна носеща способност.
- Монтаж с подходящ материал за закрепване.
- Вертикален монтаж.
- Монтаж със защитна решетка при свободно влизане или излизане на въздуха за вентилатор.

5 Технически данни

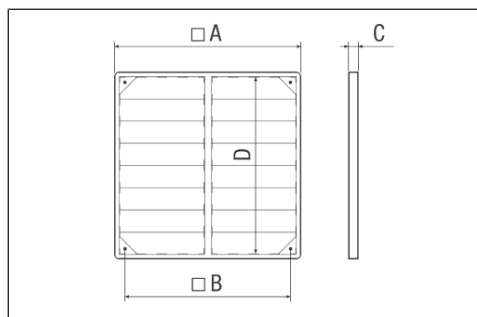
За допълнителни технически данни → интернет, maico-ventilatoren.com.

Номинални ширини [A], размери [B]...[D]

Данни в [mm]



1: AS 20 Ex – AS 50 Ex



2: AS 65 Ex – AS 71 Ex

	A	B	C	D
AS 20 Ex	242	182	21	209
AS 25 Ex	294	232	26	258
AS 30 Ex	346	276	25	309
AS 35 Ex	396	311	25	359
AS 40 Ex	462	366	26	422
AS 45 Ex	501	396	30	462
AS 50 Ex	548	443	30	505
AS 65 Ex	696	628	30	655
AS 71 Ex	760	692	40	720

6 Условия на околната среда/ експлоатационни условия

- Температура на околната среда -30 °C до +60 °C.

7 Монтаж

Затварящата клапа не затваря правилно, ако е монтирана накриво.

За да се гарантира функционирането на клапата, затварящата клапа да се монтира само върху равна повърхност.

- Да се предвиди достатъчно място до стената или тавана.

1. Отворете и регулирайте ламелите на затварящата клапа.
2. На 4-те позиции за пробиване маркирайте отворите за закрепване, разпробийте и вкарайте дюбели.
3. Поставете защитната решетка на задната страна на затварящата клапа.
4. Затегнете затварящата клапа, включително защитната решетка, с 4 винта на стената.
5. За да възпрепятствате електростатичен разряд и по такъв начин да гарантирате безупречно функциониране, заземете затварящата клапа правилно съгласно действащите указания на VDE.
6. Направете функционален тест.

8 Почистване

Почистването се извършва при необходимост със суха кърпа. Честотата зависи от условията на околната среда и очакваните вреди.

За почистване завъртете ламелите на затварящата клапа нагоре. Не използвайте агресивни, вредни за здравето и лесно запалими почистващи препарати.

Затварящата клапа е без поддръжка.

9 Демонтаж, екологично изхвърляне на отпадъците

Демонтаж само от специалисти.

Излезлият от употреба уред в никакъв случай да не се изхвърля в битовите отпадъци.

Правилното изхвърляне на отпадъците съдейства за избягване на отрицателните въздействия върху човека и околната среда и дава възможност за повторна употреба на ценните суровини при възможно най-малко натоварване на околната среда.

1. Разделяйте компонентите на групи материали.
2. Изхвърляйте компонентите и опаковъчните материали (кашони, запълващи материали, пластмаси) чрез съответните системи за рециклиране или дворове за ценни материали.
3. Спазвайте съответните специфични за страната и местни разпоредби.

Служебна информация

© **Maico Elektroapparate-Fabrik GmbH.**

Превод на оригиналното немско ръководство за експлоатация. Запазваме си правото на печатни грешки, недоразумения и технически промени.

Návod k montáži uzavíracích klapek

Před montáží a prvním použitím pozorně prostudujte tento návod. Postupujte podle pokynů. Tento návod předejte majiteli za účelem jeho uchování.

1 Bezpečnost

! Při tvorbě námrazy hrozí v oblasti vstupu nebezpečí zranění padajícími kusy ledu.

Uzavírací klapku neinstalujte v žádném případě nad nezastřežené vstupy.

! Nebezpečí zranění při práci ve výškách. Používejte vhodné pomůcky pro výstup (žebříky). Zajistěte stabilitu, v případě potřeby zajistěte žebřík 2. osobou.

Zajistěte, abyste bezpečně stáli a pod ventilátorem se nikdo nezdržoval.

! Nebezpečí výbuchu v důsledku elektrostatického výboje.

Uzavírací klapku uzemněte, abyste zabránili elektrostatickému výboji.

! Při manipulaci s obalovými materiály. Dodržujte platné předpisy o bezpečnosti a ochraně zdraví při práci.

Obalový materiál uchovávejte mimo dosah dětí (nebezpečí udušení při spolknutí).

2 Rozsah dodávky

Uzavírací klapka, ochranná mřížka, tento návod k montáži a obsluze.

3 Kvalifikace osob provádějících instalaci, čištění a údržbu

Montáž, uvedení do provozu, čištění a opravy směřují provádět výhradně **oprávnění elektrotechnici vyškolení v oboru ochrany proti výbuchu** (viz 1999/92/ES dodatek II 2.8). Jedná se o způsobilé osoby ve smyslu BetrSichV, § 2, odstavec (6), ve spojení s dodatkem 2, část 3, č. 3.3, které jsou zároveň také elektrotechniky ve smyslu nařízení 3, §2 (3) DGUV. Je třeba vzít v úvahu další ustanovení ostatních vnitrostátních právních předpisů.

Montáž, uvedení do provozu, čištění a opravy směřují provádět výhradně **vyškolení a způsobilí elektrotechnici v oboru ochrany proti výbuchu**

ve smyslu směrnice 1999/92/ES dodatek II 2.8. Jedná se o kvalifikované osoby v souladu s výše uvedenou směrnicí, které jsou zároveň také kvalifikovanými elektrotechniky. Je třeba vzít v úvahu další ustanovení ostatních vnitrostátních právních předpisů.

4 Používání výrobku v souladu s určením

Samočinně otevírané/zavírané uzavírací klapky k odvětrání prostor ohrožených výbuchem zóny 1, 2 a 21, 22, které rovněž slouží k ochraně proti povětrnostním vlivům a blokování studeného vzduchu. S příloženou pozinkovanou ochrannou mřížkou.

Od velikosti 65 se středovou podpěrou pro zvýšení stability klapky.

Použití je schváleno jen pro:

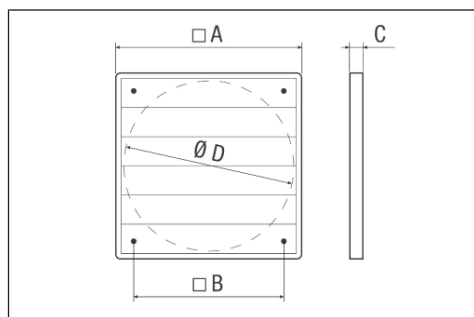
- Pevnou instalaci na stěně s dostatečnou nosností.
- Montáž s použitím dostatečně dimenzovaného upevňovacího materiálu.
- Svislou montážní polohu.
- Instalaci s ochrannou mřížkou s volným vstupem/výstupem vzduchu pro ventilátor.

5 Technické údaje

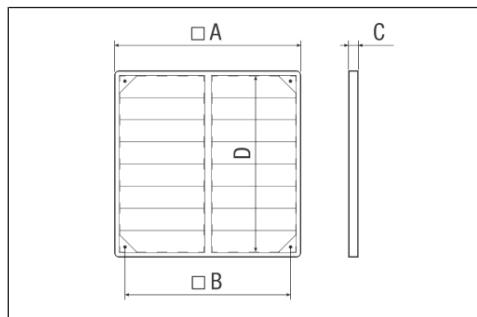
Další technické údaje → internet, maico-ventilatoren.com.

Jmenovité světlosti [A], rozměry [B]... [D]

Údaje v [mm]



1: AS 20 Ex – AS 50 Ex



2: AS 65 Ex – AS 71 Ex

	A	B	C	D
AS 20 Ex	242	182	21	209
AS 25 Ex	294	232	26	258
AS 30 Ex	346	276	25	309
AS 35 Ex	396	311	25	359
AS 40 Ex	462	366	26	422
AS 45 Ex	501	396	30	462
AS 50 Ex	548	443	30	505
AS 65 Ex	696	628	30	655
AS 71 Ex	760	692	40	720

6 Okolní/provozní podmínky

- Okolní teplota -30 °C až +60 °C.

7 Montáž

Uzavírací klapka deformovaná montáží správně nedovírá.

Uzavírací klapku instalujte pouze na rovnou plochu, abyste zajistili správnou funkci klapky.

- Zohledněte dostatečnou vzdálenost od stěny nebo stropu.
1. Otevřete a vyrovnejte lamely uzavírací klapky.
 2. Označte 4 místa pro vyvrtání upevňovacích otvorů, vyvrtejte otvory a vložte hmoždinky.
 3. Na zadní stranu uzavírací klapky položte ochrannou mřížku.
 4. Uzavírací klapku včetně ochranné mřížky přišroubujte pomocí 4 šroubů na stěnu.
 5. Abyste zabránili elektrostatickému nabití a tím zaručili bezvadnou funkci, uzavírací klapku odborně uzemněte v souladu s platnými směrniciemi VDE.
 6. Proveďte funkční test.

8 Čištění

Čištění se v případě potřeby provádí suchým hadříkem – četnost závisí na okolních podmínkách a očekávaných negativních vlivech okolního prostředí.

K čištění vyklopte lamely uzavírací klapky nahoru. Nepoužívejte agresivní, zdraví škodlivé a lehce vznětlivé čisticí prostředky.

Uzavírací klapka je bezúdržbová.

9 Demontáž a ekologická

likvidace

Demontáž smí provádět pouze odborníci. Stará zařízení v žádném případě nelikvidujte v běžném domovním odpadu.

Odborná likvidace zabraňuje negativním účinkům na člověka a životní prostředí a umožňuje opakované použití cenných surovin s co nejmenším dopadem na životní prostředí.

1. Třídte součásti podle skupin materiálů.
2. Součásti a obalový materiál (karton, výplňové materiály, plasty) likvidujte prostřednictvím příslušných recyklačních systémů nebo sběrných dvorů.
3. Řiďte se platnými národními a místními předpisy.

Tiráž

© Maico Elektroapparate-Fabrik GmbH.

Překlad originálního německého návodu k obsluze. Tiskové chyby, omyly a technické změny vyhrazeny.

Monteringsvejledning lukkeklapper

Læs denne vejledning grundigt inden montering og den første brug.

Følg anvisningerne.

Aflever vejledningerne til ejeren til opbevaring.

1 Sikkerhed

⚠ Kvæstelsesfare i indgangsområder ved isdannelse grundet nedfaldne istappe.

Installer under ingen omstændigheder lukkeklappen overover ikke overdækkede indgangsområder.

⚠ Kvæstelsesfare for personskader ved arbejder i stor højde.

Brug egnede hjælpemidler (stige).

Sørg for stabilitet, stigen skal om nødvendigt holdes af 2. person.

Sørg for, at du står sikkert og at der ikke opholder sig nogen under apparatet.

⚠ Eksplosionsfare grundet elektrostatisk afladning.

Jordforbind lukkeklappen for at undgå en elektrostatisk afladning.

⚠ Ved omgang med emballagematerialer.

Overhold gældende sikkerheds- og ulykkesforebyggelsesforskrifter.

Opbevar emballagemateriale utilgængeligt for børn (fare for kvælning ved indtagelse).

2 Leveringsomfang

Lukkeklap, beskyttelsesgitter, denne monterings- og driftsvejledning.

3 Kvalifikation installations-, rengørings- og vedligeholdelsespersonale

Montage, ibrugtagning, rengøring og vedligeholdelse må kun udføres af **inden for eksplosionsbeskyttelse uddannede og autoriserede elektrikere**, (se direktiv 1999/92/EF bilag II 2.8). Dette er kvalificerede personer iht. BetrSichV § 2 stk.

(6) i forbindelse med bilag 2 afsnit 3, nr. 3.3, som desuden er elektrikere iht. DGUV forskrift 3, §2

(3). Der skal også tages hensyn til andre nationale bestemmelser.

Montage, ibrugtagning, rengøring og vedligeholdelse må kun udføres af **inden for eksplosionsbeskyttelse uddannede og autoriserede elektrikere** iht. direktiv 1999/92/EC bilag II 2.8). Dette er kvalificerede personer iht. det ovenfor nævnte direktiv, der også er uddannet som elektrikere. Der skal også tages hensyn til andre nationale bestemmelser.

4 Formålsbestemt anvendelse

Selvåbnende/lukkende lukkeklap til udluftning af eksplosive områder af zone 1, 2 og 21, 22 – den fungerer også som vejrbeskyttelse og koldluftspærre. Med vedlagt galvaniseret beskyttelsesgitter.

Fra størrelse 65 med midterstiver til forøgelse af klapstabiliteten.

Brug er kun tilladt ved:

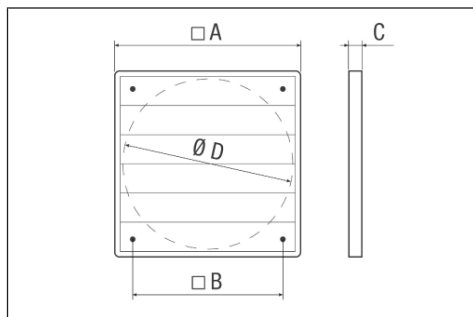
- Fast installation på en væg med tilstrækkelig bæreevne.
- Montering med egnet monteringsmateriale.
- Lodret monteringsposition.
- Installation med beskyttelsesgitter ved fri luftind- eller udgang til en ventilator.

5 Tekniske data

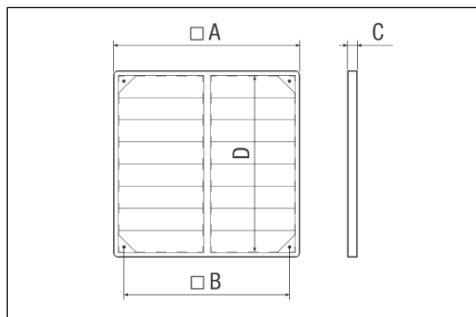
For yderligere tekniske data → internet, maico-ventilatoren.com.

Indvendig diameter [A], mål [B]...[D]

Angivelser i [mm]



1: AS 20 Ex – AS 50 Ex



2: AS 65 Ex – AS 71 Ex

	A	B	C	D
AS 20 Ex	242	182	21	209
AS 25 Ex	294	232	26	258
AS 30 Ex	346	276	25	309
AS 35 Ex	396	311	25	359
AS 40 Ex	462	366	26	422
AS 45 Ex	501	396	30	462
AS 50 Ex	548	443	30	505
AS 65 Ex	696	628	30	655
AS 71 Ex	760	692	40	720

6 Omgivelses-/ driftsbetingelser

- Omgivelsestemperatur -30 °C til +60 °C.

7 Montering

Lukker ikke korrekt, hvis denne bliver monteret så den sidder i spænd.

Monter kun lukkeklappen på en plan flade for at sikre klapfunktionen.

- Sørg for tilstrækkelig plads til væg eller loft.
1. Åbn og tilret lukkeklappens lameller.
 2. Marker monteringshuller på de 4 borepositioner, bor og sæt dyvler i.
 3. Læg beskyttelsesgitter på bagsiden af lukkeklappen.
 4. Skru lukkeklap inklusive beskyttelsesgitter fast på væggen med 4 skruer.
 5. Sørg for at undgå en elektrostatisk opladning og således sikre en fejlfri funktion for en faglig korrekt jordforbindelse af lukkeklappen.
 6. Foretag en funktionstest.

8 Rengøring

Rengøring foregår efter behov med en tør klud – hyppighed afhængig af omgivelsesbetingelser og forventede påvirkninger.

Drej til rengøring lukkeklappens lameller opad. Brug ikke aggressive, sundhedsskadelige eller let antændelige rengøringsmidler.

Lukkeklappen er vedligeholdelsesfri.

9 Demontering, miljøvenlig bortskaffelse

Demontering kun via fagfolk.

Bortskaf under ingen omstændigheder sammen med det normale husholdningsaffald.

En faglig korrekt bortskaffelse forhindrer negative virkninger på mennesker og miljø og tillader genbrug af værdifulde råstoffer ved muligt lav miljøbelastning.

1. Adskil komponenter efter materialegrupper.
2. Bortskaf komponenter og emballagematerialer (karton, fyldmaterialer, plast) via tilsvarende genbrugssystemer eller genbrugscentre.
3. Bemærk på pågældende landespecifikke og lokale forskrifter.

Kolofon

© Maico Elektroapparate-Fabrik GmbH. Oversættelse af den originale tyske driftsvejledning. Trykfejl, fejltagelser og tekniske ændringer forbeholdt.

Εγχειρίδιο εγκατάστασης για καπάκι εξαερισμού

Διαβάστε προσεκτικά το παρόν εγχειρίδιο πριν από την εγκατάσταση και την πρώτη χρήση. Ακολουθήστε τις οδηγίες. Παραδώστε στον ιδιοκτήτη το εγχειρίδιο οδηγιών για να το φυλάξει για μελλοντική χρήση.

1 Ασφάλεια

⚠ Κίνδυνος τραυματισμού σε χώρους εισόδου κατά τον σχηματισμό πάγου λόγω πτώσης παγοκρυστάλλων.

Ποτέ μην τοποθετείτε το καπάκι εξαερισμού πάνω από μη στεγασμένους χώρους εισόδου.

⚠ Κίνδυνος τραυματισμού κατά την εργασία σε ύψος.

Χρησιμοποιείτε κατάλληλα βοηθήματα ανάβασης (σκάλες).

Πρέπει να διασφαλίζεται η σταθερότητα και η σκάλα να στερεώνεται από δεύτερο άτομο, εάν κρίνεται απαραίτητο.

Βεβαιωθείτε ότι στέκεστε σε ασφαλές σημείο και ότι δεν βρίσκεται κανείς κάτω από τη συσκευή.

⚠ Κίνδυνος έκρηξης λόγω ηλεκτροστατικής εκκένωσης.

Γειώστε το καπάκι εξαερισμού για να αποφευχθεί η ηλεκτροστατική εκκένωση.

⚠ Κατά τον χειρισμό υλικών συσκευασίας. Τηρείτε τους ισχύοντες κανονισμούς ασφαλείας και πρόληψης ατυχημάτων.

Φυλάσσετε το υλικό συσκευασίας μακριά από παιδιά (κίνδυνος ασφυξίας σε περίπτωση κατάποσης).

2 Περιεχόμενο συσκευασίας

Καπάκι εξαερισμού, προστατευτική σίτα, παρόν εγχειρίδιο εγκατάστασης και λειτουργίας.

3 Προσόντα προσωπικού εγκατάστασης, καθαρισμού και συντήρησης

Οι εργασίες εγκατάστασης, θέσης σε λειτουργία, καθαρισμού και συντήρησης μπορούν να πραγματοποιούνται μόνο από **ειδικευμένους ηλεκτρολόγους που έχουν εκπαιδευτεί και εξουσιοδοτηθεί για την αντικερηκτική προστασία** (βλ. επίσης οδηγία 1999/92/ΕΚ, παράρτημα II 2.8). Αυτά είναι άτομα που διαθέτουν τα κα-

τάλληλα προσόντα σύμφωνα με το άρθρο 2, παρ. (6) του διατάγματος περί ασφαλείας λειτουργίας (BetrsichV) σε συνδυασμό με το τμήμα 3, αριθ. 3.3 του παραρτήματος 2, τα οποία είναι επίσης εξειδικευμένοι ηλεκτρολόγοι κατά την έννοια του κανονισμού 3, άρθρο 2, παρ. (3) της DGUV. Πρέπει να λαμβάνονται υπόψη οι περαιτέρω διατάξεις άλλων εθνικών νομοθεσιών.

Οι εργασίες εγκατάστασης, θέσης σε λειτουργία, καθαρισμού και συντήρησης μπορούν να πραγματοποιούνται μόνο από **ειδικευμένους ηλεκτρολόγους που έχουν εκπαιδευτεί και εξουσιοδοτηθεί για την αντικερηκτική προστασία** σύμφωνα με την οδηγία 1999/92/ΕΚ, παράρτημα II 2.8. Πρόκειται για κατάρτισμένα άτομα σύμφωνα με την προαναφερθείσα οδηγία, τα οποία είναι επίσης εκπαιδευμένα ως ειδικευμένοι ηλεκτρολόγοι. Πρέπει να λαμβάνονται υπόψη οι περαιτέρω διατάξεις άλλων εθνικών νομοθεσιών.

4 Προβλεπόμενη χρήση

Αυτοανοιγόμενα/αυτοκλειόμενα καπάκια εξαερισμού για τον εξαερισμό εκρήξιμων ατμοσφαιρών ζώνης 1, 2 και 21, 22 – χρησιμοποιούν επίσης ως προστασία από τις καιρικές συνθήκες και ως φράγματα ψυχρού αέρα. Με παρεχόμενη γαλβανισμένη προστατευτική σίτα.

Με κεντρική ράβδο για μέγεθος 65 και άνω για μεγαλύτερη σταθερότητα του καπακιού.

Η χρήση επιτρέπεται μόνο όταν πραγματοποιείται:

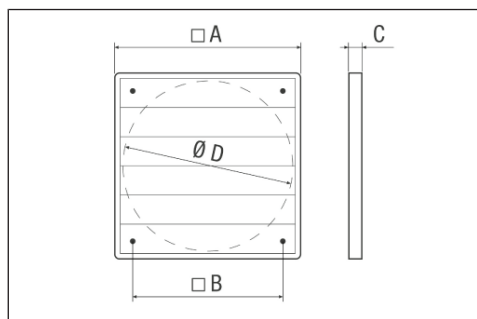
- σταθερή εγκατάσταση σε τοίχο με επαρκή φέρουσα ικανότητα.
- τοποθέτηση με κατάλληλο υλικό στερέωσης.
- εγκατάσταση σε κατακόρυφη θέση.
- εγκατάσταση με προστατευτική σίτα με ελεύθερη είσοδο ή έξοδο αέρα για ανεμιστήρα.

5 Τεχνικά στοιχεία

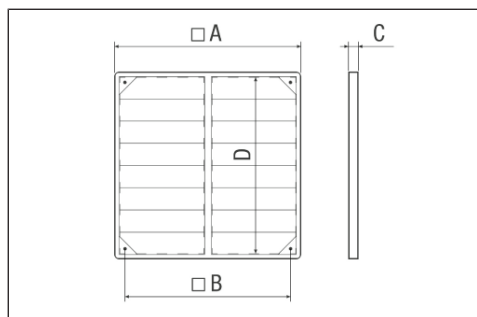
Για περισσότερα τεχνικά στοιχεία → βλ. Διαδίκτυο, maico-ventilatoren.com.

Ονομαστικές διαμέτροι [A], Διαστάσεις [B]... [D]

Στοιχεία σε [mm]



1: AS 20 Ex – AS 50 Ex



2: AS 65 Ex – AS 71 Ex

	A	B	C	Λ
AS 20 Ex	242	182	21	209
AS 25 Ex	294	232	26	258
AS 30 Ex	346	276	25	309
AS 35 Ex	396	311	25	359
AS 40 Ex	462	366	26	422
AS 45 Ex	501	396	30	462
AS 50 Ex	548	443	30	505
AS 65 Ex	696	628	30	655
AS 71 Ex	760	692	40	720

6 Συνθήκες περιβάλλοντος/λειτουργίας

- Θερμοκρασία περιβάλλοντος -30°C έως +60°C.

7 Εγκατάσταση

Το καπάκι εξαερισμού δεν κλείνει σωστά εάν έχει τοποθετηθεί με στήριξη.

Για να διασφαλιστεί η λειτουργία του, τοποθετήστε το καπάκι εξαερισμού μόνο σε επίπεδη επιφάνεια.

- Αφήστε αρκετό χώρο στον τοίχο ή την οροφή.

1. Ανοίξτε και ευθυγραμμίστε τις περσίδες του καπακιού εξαερισμού.
2. Σημειώστε τις οπές στερέωσης στις 4 θέσεις διάτρησης, τρυπήστε και τοποθετήστε τα ούπα.
3. Τοποθετήστε την προστατευτική σίτα στο πίσω μέρος του καπακιού εξαερισμού.
4. Βιδώστε το καπάκι εξαερισμού μαζί με την προστατευτική σίτα στον τοίχο με 4 βίδες.
5. Για να αποφευχθεί η ηλεκτροστατική φόρτιση και να διασφαλιστεί ως εκ τούτου η σωστή λειτουργία, βιδώστε κατάλληλα το καπάκι εξαερισμού σύμφωνα με τις ισχύουσες οδηγίες της VDE (Ένωση Γερμανών Ηλεκτροτεχνικών).
6. Πραγματοποιήστε δοκιμή λειτουργίας.

8 Καθαρισμός

Ο καθαρισμός πρέπει να πραγματοποιείται με στεγνό πανί, όταν κρίνεται απαραίτητο – η συχνότητα εξαρτάται από τις περιβαλλοντικές συνθήκες και τις αναμενόμενες δυσχέρειες.

Για τον καθαρισμό, μετακινήστε τις περσίδες του καπακιού εξαερισμού προς τα πάνω. Μη χρησιμοποιείτε επιθετικά, επικίνδυνα για την υγεία ή πολύ εύφλεκτα καθαριστικά.

Το καπάκι εξαερισμού δεν χρειάζεται συντήρηση.

9 Απεγκατάσταση, περιβαλλοντικά ορθή απόρριψη

Απεγκατάσταση μόνο από εξειδικευμένο προσωπικό.

Μην απορρίπτετε ποτέ την παλιά συσκευή μαζί με τα συνήθη οικιακά απορρίμματα.

Με την ορθή απόρριψη αποφεύγονται οι αρνητικές επιπτώσεις στον άνθρωπο και το περιβάλλον και παρέχεται η δυνατότητα επαναχρησιμοποίησης πολύτιμων πρώτων υλών με όσο το δυνατόν λιγότερες περιβαλλοντικές επιπτώσεις.

1. Διαχωρίστε τα εξαρτήματα ανά κατηγορίες υλικών.
2. Απορρίψτε τα εξαρτήματα και τα υλικά συσκευασίας (χαρτοκιβώτιο, υλικά πλήρωσης, πλαστικά) μέσω κατάλληλων συστημάτων ανακύκλωσης ή κέντρων ανακύκλωσης.
3. Τηρείτε τους αντίστοιχους εθνικούς και τοπικούς κανονισμούς.

Στοιχεία έκδοσης

© **Maico Elektroapparate-Fabrik GmbH**. Μετάφραση των γερμανικών πρωτότυπων οδηγιών λειτουργίας Με την επιφύλαξη τυπογραφικών λαθών, εκ παραδρομής σφαλμάτων και τεχνικών τροποποιήσεων.

Sulgeklappide paigaldusjuhend

Lugege see juhend enne paigaldamist ja esmakordset kasutamist hoolikalt läbi.

Järgige juhiseid.

Andke juhendid omanikule alleshoidmiseks üle.

1 Ohutus

! Sisenemisalades on oht saada viga, kuna jäätumisel tekkivad jääpurikad võivad alla kukkuda.

Sulgeklappi ei tohi mingil juhul paigaldada katuseeta sisenemisalade kohale.

! Vigastusoht kõrgustes töötamisel.

Kasutage sobivaid ronimisabisid (redeleid).

Kindla püsivuse tagamiseks laske vajaduse korral redelit teisel inimesel kinni hoida.

Veenduge, et seisaksite kindlalt ja et mitte keegi ei viibiks seadme all.

! Plahvatusoht elektrostaatilise laengu tõttu.

Maandage sulgeklapp, et vältida elektrostaatilise laengu kogunemist.

! Pakkematerjalide käsitsemine.

Järgige kehtivaid ohutuseeskirju ja õnnetuste ennetamise eeskirju.

Hoidke pakkematerjale nii, et need ei satuks laste kätte (lõmbumisoht allaneelamisel).

2 Tarnekomplekt

Sulgeklapp, kaitsevõre, see paigaldus- ja kasutusjuhend.

3 Installatsiooni-, puhastus- ja hoolduspersonali kvalifikatsioon

Montaaži, käikuvõtmise, puhastuse ja korrashoiuga seotud töid tohivad teha ainult **plahvatuskaitse osas koolitatud ning pädevad elektrikud** (vt ka direktiivi 1999/92/EÜ lisa II 2.8). Need on pädevad isikud Saksamaa tööhutusseaduse BetrSichV § 2 jaotise (6) ja lisa 2 jaotise 3 punkti 3.3 kohaselt, kes on lisaks ka elektrikud Saksamaa õnnetusjuhtumikindlustuse DGUV eeskirja 3, § 2 (3) mõistes. Silmas tuleb pidada ka teisi asjakohaseid riiklikke seaduseid.

Montaaži, käikuvõtmise, puhastuse ja korrashoiuga seotud töid tohivad teha ainult **plahvatuskaitse osas koolitatud ning pädevad elektrikud**, direktiiv 1999/92/EÜ lisa II 2.8. Need

on ülalmainitud direktiivi mõistes kvalifitseeritud isikud, kes on saanud ka väljaõppe elektrikuna. Silmas tuleb pidada ka teisi asjakohaseid riiklikke seaduseid.

4 Sihtotstarbekohane kasutus

Iseavanevad/-sulguvad sulgeklapid tsoonide 1, 2 ja 21, 22 plahvatusohtlike piirkondade heitventilatsiooniks – need klapid toimivad ka ilmastikukaitsena ja külmaõhutõkkena. Kaasas on tsiingitud kaitsevõre.

Alates suurusest 65 vahevardaga klapi stabiilsuse suurendamiseks.

Kasutamine on lubatud ainult:

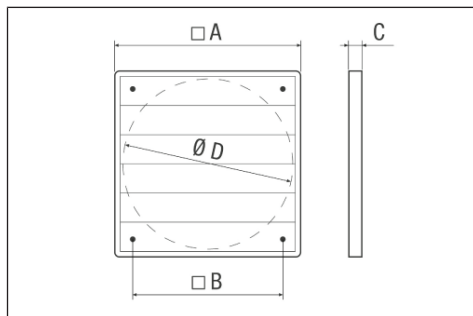
- püsival paigaldamisel seinale, mille kandejõud on piisav;
- paigaldamiseks kasutatud sobivate kinnitusmaterjalide korral;
- vertikaalses paigaldusasendis;
- koos paigaldatud kaitsevõrega ventilaatori vaba õhusisendi või -väljundi korral.

5 Tehnilised andmed

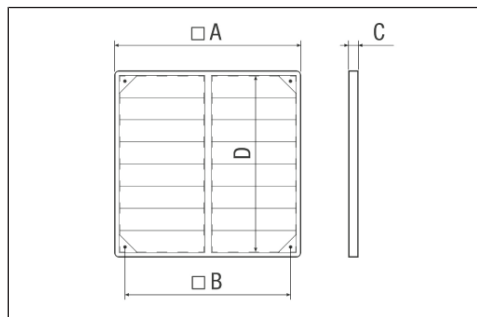
Täpsemad tehnilised andmed leiata internetist aadressil: maico-ventilatoren.com.

Nimimõõtmed [A], mõõtmed [B]...[D]

Mõõtühik [mm]



1: AS 20 Ex – AS 50 Ex



2: AS 65 Ex – AS 71 Ex

	A	B	C	D
AS 20 Ex	242	182	21	209
AS 25 Ex	294	232	26	258
AS 30 Ex	346	276	25	309
AS 35 Ex	396	311	25	359
AS 40 Ex	462	366	26	422
AS 45 Ex	501	396	30	462
AS 50 Ex	548	443	30	505
AS 65 Ex	696	628	30	655
AS 71 Ex	760	692	40	720

6 Ümbrus-/kätustingimused

- Keskkonnamtemperatuur –30 °C kuni +60 °C.

7 Paigaldamine

Sulgeklapp ei sulgu õigesti, kui paigaldamisel jäävad pinged.

Klapi toimimise tagamiseks paigaldage sulgeklapp ainult tasasele pinnale.

- Jätke piisavalt ruumi seinast või laest.

1. Avage sulgeklapi lamellid ja joondage sobivaks.
2. Märgistage neljas puurimiskohas kinnitusaugud, puurige ja lükake tüüblid sisse.
3. Asetage kaitsevõre sulgeklapi tagaküljele.
4. Kinnitage sulgeklapp nelja kruviga seinale külge.
5. Elektrostaatilise laengu takistamiseks ja seega laitmatu toimimise tagamiseks tuleb sulgeklapp maandada vastavalt kehtivatele direktiividele (nt Saksamaal VDE-direktiivid).
6. Kontrollige talitlust.

8 Puhastamine

Puhastamiseks kasutatakse vajadusel kuiva lappi – sagedus oleneb keskkonningimustest ja seisundi oodatavast halvenemisest.

Puhastamiseks pöörake sulgeklapi lamellid üles. Ärge kasutage agressiivseid, tervistkahjustavaid või kergesti süttivaid puhastusvahendeid. Sulgeklapp ei vaja hooldustöid.

9 Demontaaž, keskkonnasäästlik utiliseerimine

Demonteerida võivad ainult spetsialistid.

Vana seadet ei tohi mingil juhul visata olmeprügi hulka.

Oskuslik utiliseerimine aitab vältida inimese ja keskkonna negatiivset mõjutamist ning võimaldab väärtuslike toorainete uuesti kasutada, koormates seejuurest keskkonda võimalikult vähe.

1. Eraldage komponendid materjalirühmade kaupa.
2. Utiliseerige komponendid ja pakendid (papp, täitematerjalid, plast) vastavate ümbertöötlussüsteemide või -keskuste kaudu.
3. Järgige ka riiklike ja kohalike eeskirju.

Impressum

© **Maico Elektroapparate-Fabrik GmbH**.
Saksakeelse originaalkasutusjuhendi tõlge.
Reserveerime endale õiguse trükivigade, eksituste ja tehniliste muudatuste suhtes.

Instrucciones de montaje de las compuertas

Lea detenidamente estas instrucciones antes del montaje y de la primera utilización.

Siga las instrucciones.

Entregue las instrucciones al propietario para su conservación.

1 Seguridad

⚠ Riesgo de lesiones en las áreas de entrada en caso de formación de hielo debido a la caída de carámbanos.

No instalar la compuerta bajo ninguna circunstancia por encima de áreas de entrada sin techar.

⚠ Riesgo de lesiones al trabajar en altura. Utilice medios de ascenso adecuados (escaleras).

Hay que garantizar la estabilidad. Dado el caso, recurrir a una segunda persona para que asegure la escalera.

Asegúrese de encontrarse en una posición segura y de que nadie permanezca debajo del aparato.

⚠ Riesgo de explosión por descarga electrostática.

Poner a tierra la compuerta para evitar una descarga electrostática.

⚠ Al manipular materiales de embalaje.

Se han de respetar las normas aplicables de seguridad y prevención de accidentes.

Guardar el material de embalaje fuera del alcance de los niños (riesgo de asfixia en caso de ingestión).

2 Volumen de suministro

Compuerta, rejilla protectora, estas instrucciones de montaje y manejo.

3 Cualificación del personal de instalación, limpieza y mantenimiento

El montaje, la puesta en servicio, limpieza y conservación tienen que ser realizados **exclusivamente por electricistas especializados, formados y autorizados en el ámbito de protección contra explosiones** (ver también la Directiva 1999/92/CE, anexo II 2.8). Se trata de personas

capacitadas de acuerdo con BetrSichV (Betriebs-sicherheitsverordnung - ordenanza de seguridad operativa) § 2, párrafo 6 en combinación con el anexo 2, apartado 3, nº 3.3, que también son electricistas especializados en el sentido de DGUV (Deutsche Gesetzliche Unfallversicherung - seguro de accidentes legal alemán) prescripción 3, § 2, párr. 3. Hay que tener en cuenta también las estipulaciones de otras leyes nacionales.

El montaje, la puesta en servicio, limpieza y conservación deben realizarse exclusivamente por **electricistas especializados, formados y autorizados en el ámbito de protección contra explosiones**, Directiva 1999/92/CE, anexo II 2.8. Se trata de personas cualificadas, de acuerdo con la directiva mencionada, que también han recibido formación como electricistas especializados. Hay que tener en cuenta también las estipulaciones de otras leyes nacionales.

4 Uso previsto

Compuertas de apertura/cierre automáticos para la ventilación de áreas con riesgo de explosión de las zonas 1, 2 y 21, 22. Las compuertas sirven también para la protección contra las inclemencias y como bloqueo de aire frío. Con rejilla de protección galvanizada adjunta.

A partir del tamaño constructivo 65, con travesaño para el aumento de la estabilidad de la compuerta.

El empleo está permitido solo con las siguientes condiciones:

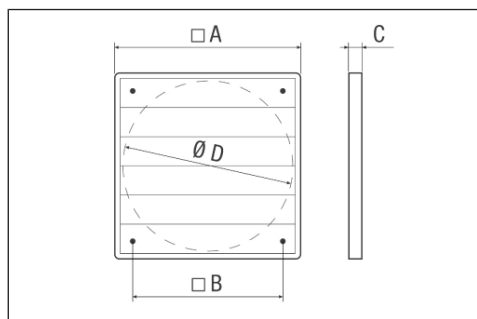
- Instalación fija en una pared con suficiente capacidad de carga.
- Montaje con material de fijación apropiado.
- Posición de montaje vertical.
- Instalación con rejilla protectora con entrada o salida de aire libre para un ventilador.

5 Datos técnicos

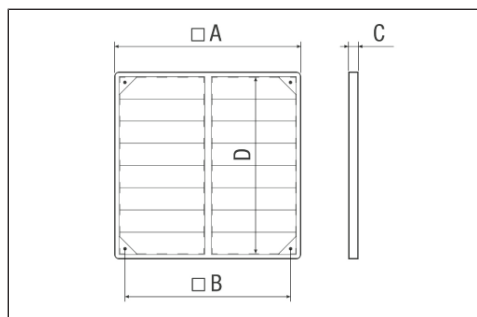
Para más datos técnicos → Internet, maico-ventilatoren.com.

Diámetros nominales [A], dimensiones [B]... [D]

Datos en [mm]



1: AS 20 Ex – AS 50 Ex



2: AS 65 Ex – AS 71 Ex

	A	B	C	D
AS 20 Ex	242	182	21	209
AS 25 Ex	294	232	26	258
AS 30 Ex	346	276	25	309
AS 35 Ex	396	311	25	359
AS 40 Ex	462	366	26	422
AS 45 Ex	501	396	30	462
AS 50 Ex	548	443	30	505
AS 65 Ex	696	628	30	655
AS 71 Ex	760	692	40	720

6 Condiciones ambientales/condiciones de funcionamiento

- Temperatura ambiente entre -30 °C y +60 °C.

7 Montaje

La compuerta no cierra correctamente si se monta tensada.

Para garantizar la función de la compuerta, montarla solo en una superficie plana.

- Dejar espacio suficiente con respecto a la pared o al techo.

1. Abrir las láminas de la compuerta y alinear.
2. Marcar los agujeros de fijación en las 4 posiciones de perforación, perforar e introducir los tacos.
3. Colocar la rejilla protectora en el lado posterior de la compuerta.
4. Atornillar firmemente a la pared con 4 tornillos la compuerta junto con la rejilla protectora.
5. Para evitar una descarga electrostática y garantizar así un funcionamiento impecable, poner a tierra la compuerta como es debido conforme a las directivas VDE vigentes o a las normas nacionales correspondientes.
6. Realizar una prueba de funcionamiento.

8 Limpieza

Cuando sea preciso, la limpieza se realiza con un paño seco, la frecuencia depende de las condiciones ambientales y de las adversidades que cabe esperar.

Para la limpieza, abatir hacia arriba las láminas de la compuerta. No emplear productos de limpieza agresivos, nocivos para la salud o fácilmente inflamables.

La compuerta no requiere mantenimiento.

9 Desmontaje, eliminación ambientalmente responsable

El desmontaje tiene que ser llevado a cabo exclusivamente por profesionales.

No eliminar el aparato usado bajo ninguna circunstancia con la basura doméstica normal.

Una eliminación apropiada evita efectos negativos en las personas y en el medio ambiente y permite el reaprovechamiento de materias primas valiosas con la menor carga ambiental posible.

1. Separe los componentes por grupos de materiales.
2. Elimine los componentes y los materiales de embalaje (caja de cartón, materiales de relleno, plásticos) a través de los correspondientes sistemas de reciclaje o puntos de recogida selectiva.
3. Observe las regulaciones locales y específicas del país correspondiente.

Pie de imprenta

© Maico Elektroapparate-Fabrik GmbH. Traducción de las instrucciones de servicio originales alemanas. Se reserva el derecho de cometer errores de imprenta y errores involuntarios, y de realizar modificaciones técnicas.

Sälesulkimien asennusohje

Lue tämä ohje kokonaisuudessaan huolella ennen asennusta ja ensimmäistä käyttökertaa. Noudata ohjeita. Anna ohjeet laitteen omistajan säilytettäväksi.

1 Turvallisuus

! Loukkaantumisvaara sisäänkäynneissä, joihin tippuneet jääpuikot muodostavat jäisen kulkupinnan.

Sälesuljinta ei saa missään tapauksessa asentaa sellaisien sisäänkäyntien yläpuolelle, joissa ei ole katosta.

! Loukkaantumisvaara korkealla tehtävissä töissä.

Käytä tarkoitukseen soveltuvia nousuvälineitä (tikkaita).

Tikkaiden tukevuus on varmistettava niin, että 2. henkilö pitää niistä kiinni.

Seiso tukevasti ja varmista, että laitteen alapuolella ei ole ketään.

! Sähköstaattisesta varuksesta johtuva räjähdysvaara.

Maadoita sälesuljin, jotta sähköstaattista varausta ei pääse muodostumaan.

! Käsittele pakkausmateriaaleja varovasti.

Noudata voimassa olevia turvallisuus- ja tapaturmantorjuntamääräyksiä. Säilytä pakkausmateriaaleja lasten ulottumattomissa (tukehtumisvaara nieltäessä).

2 Toimitussisältö

Sälesuljin, suojaristikko, tämä asennus- ja käyttöohje.

3 Asennus-, puhdistus- ja huoltohenkilöstön pätevyys

Ainoastaan räjähdysuojakoulutuksen käyneet, pätevät sähköalan ammattilaiset saavat suorittaa laitteen asennus-, käyttöönotto-, puhdistus- ja kunnossapitotöitä (ks. myös direktiivi 1999/92/EY, liite II 2.8). Tällaisia ovat Saksan käyttöturvallisuusasetuksen (BetrSichV) § 2 kohdan (6) ja liitteen 2 osion 3, nro 3.3 mukaiset pätevät henkilöt, jotka ovat myös Saksan lakisääteisen tapaturmavakuutuksen tarkastus- ja sertifiointijärjestelmän (DGUV)

määräyksen 3, § 2 (3) mukaisia sähköalan ammattilaisia. Myös kansallisen lainsäädännön vaatimuksia on noudatettava.

Ainoastaan räjähdysuojakoulutuksen käyneet, pätevät sähköalan ammattilaiset saavat suorittaa laitteen asennus-, käyttöönotto-, puhdistus- ja kunnossapitotöitä direktiivin 1999/92/EY, liitteen II 2.8 mukaisesti. Tällaisia ovat edellä mainitun direktiivin mukaisesti pätevät henkilöt, joilla on myös sähköalan ammattikoulutus. Myös kansallisen lainsäädännön vaatimuksia on noudatettava.

4 Tarkoituksenmukainen käyttö

Itsestään avautuvat/sulkeutuvat sälesulkimet tilaluokkien 1, 2 ja 21, 22 räjähdysvaarallisten tilojen ilmanvaihtoon – toimivat samalla sääsuoja- ja estävät kylmän ilman pääsyn sisälle. Toimitukseen sisältyy galvanoitu suojaristikko.

Rakennekoosta 65 alkaen sisältää keskilistan, joka tukee säleitä napakammin.

Käyttö on sallittu vain näillä ehdoilla:

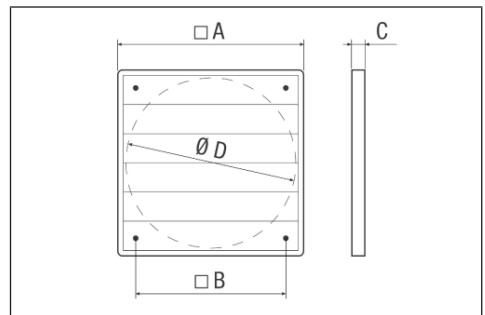
- Kiinteä asennus seinään, joka kantaa laitteen painon.
- Asennus tarkoitukseen sopivilla kiinnitysmateriaaleilla.
- Pystysuora asennusasento.
- Asennetaan suojaristikon kanssa puhaltimen vapaaseen ilman tulo- tai lähtöaukkoon.

5 Tekniset tiedot

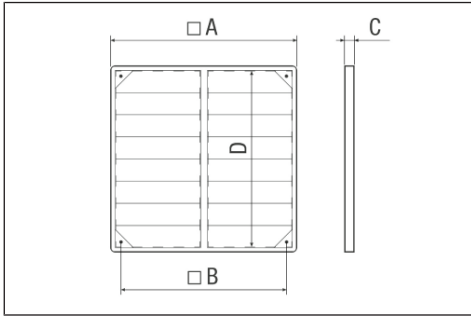
Lisää teknisiä tietoja → Internet, maico-ventilatoren.com.

Nimellislevydet [A], mitat [B]...[D]

Yksikkö [mm]



1: AS 20 Ex – AS 50 Ex



2: AS 65 Ex – AS 71 Ex

	A	B	C	D
AS 20 Ex	242	182	21	209
AS 25 Ex	294	232	26	258
AS 30 Ex	346	276	25	309
AS 35 Ex	396	311	25	359
AS 40 Ex	462	366	26	422
AS 45 Ex	501	396	30	462
AS 50 Ex	548	443	30	505
AS 65 Ex	696	628	30	655
AS 71 Ex	760	692	40	720

6 Ympäristö-/käyttöolosuhteet

- Ympäristön lämpötila $-30^{\circ}\text{C} \dots +60^{\circ}\text{C}$.

7 Asennus

Sälesuljin ei sulkeudu oikein, jos se on asennettu niin, että siihen kohdistuu jännitystä.

Säleet toimivat oikein vain siinä tapauksessa, että sälesuljin on asennettu tasaiselle pinnalle.

- Varaa riittävästi tilaa seinältä tai laipiosta.
1. Avaa sälesulkimen säleet ja kohdista ne oikein.
 2. Merkitse paikat 4 kiinnitysruuville, poraa ruuvien reiät ja aseta seinätulpat paikoilleen.
 3. Aseta suojaristikko sälesulkimen taustapuolelle.
 4. Kiinnitä sälesuljin suojaristikkoineen seinään 4 ruuvilla.
 5. Maadoita sälesuljin voimassa olevien VDE-standardien mukaisesti, jotta sähköstaattista varausta ei pääse muodostumaan ja jotta laite toimii oikein.
 6. Suorita toimintatesti.

8 Puhdistus

Puhdistusta tarvittaessa kuivalla liinalla.

Puhdistusväli riippuu ympäristön olosuhteista ja siitä, vaikuttaako lika laitteen toimintaan.

Käännä sälesulkimen säleet ylös puhdistusta varten. Älä käytä syövyttäviä, terveydelle vaarallisia tai helposti syttyviä puhdistusaineita. Sälesuljin on huoltovapaa.

9 Purku, ympäristöystävällinen loppusijoitus

Vain alan ammattilaiset saavat purkaa laitteen.

Käytöstä poistettua laitetta ei saa missään nimessä laittaa tavallisiin sekajätteisiin.

Asianmukaisella loppusijoituksella vältetään ihmisten terveyteen ja ympäristöön kohdistuvat haittavaikutukset ja varmistetaan arvokkaiden raaka-aineiden kierrätys sekä mahdollisimman pienet ympäristöhaitat.

1. Lajitele osat niiden materiaalien mukaan.
2. Toimita osat ja pakkausmateriaalit (pahvit, täyteaineet, muovit) asianmukaiseen kierrätys- tai keräyspisteeseen.
3. Noudata maakohtaisia ja paikallisia määräyksiä.

Toimituksen tiedot

© **Maico Elektroapparate-Fabrik GmbH.**

Alkuperäinen saksankielinen käyttöohje. Oikeus painovirheisiin, virheisiin ja teknisiin muutoksiin pidätetään.

Uputa za montažu žaluzina

NAPOMENA

Pozorno pročitajte ove upute prije montaže i prve uporabe.

Slijedite upute.

Predajte upute vlasniku u svrhu čuvanja.

1 Sigurnost

⚠ UPOZORENJE Opasnost od ozljede u ulaznim područjima kod stvaranja leda zbog padajućih ledenica.

Žaluzina ni u kom slučaju nemojte instalirati iznad ulaznog područja bez krova.

⚠ UPOZORENJE Opasnost od ozljede pri radovima na visini.

Upotrijebite odgovarajuća pomagala za uspinjanje (ljestve).

Morate omogućiti stabilnost i po potrebi osigurati ljestve uz pomoć 2. osobe.

Osigurajte da sigurno stojite i da se nitko ne zadržava ispod uređaja.

⚠ OPASNOST Opasnost od eksplozije zbog elektrostatičkog pražnjenja.

Uzemljite žaluzinu, kako biste spriječili elektrostatičko pražnjenje.

⚠ OPREZ Pri rukovanju materijalima za pakiranje.

Pridržavajte se trenutačnih sigurnosnih propisa i propisa o sprječavanju nezgoda.

Držite materijal za pakiranje izvan dohvata djece (opasnost od gušenja u slučaju gutanja).

2 Opseg isporuke

Žaluzina, zaštitna rešetka, ove upute za montažu i uporabu.

3 Kvalifikacije osoblja za ugradnju, čišćenje i održavanje

Montažu, puštanje u rad, čišćenje i preventivno održavanje smiju obavljati samo **električari**

školovani i ovlašteni za protueksplozivnu zaštitu (vidjeti i direktivu 1999/92/EZ prilog II 2.8). To su kvalificirane osobe sukladno BetrSichV čl. 2 stavak (6) u kombinaciji s prilogom 2 odjeljak 3, br. 3.3, koje su osim toga ovlašteni električari u smislu DGUV propis 3, čl. 2 (3). Moraju se uzeti u obzir dodatne odredbe drugih nacionalnih zakona.

Montažu, puštanje u rad, čišćenje i preventivno održavanje smiju obavljati samo **električari školovani i ovlašteni za protueksplozivnu zaštitu** u skladu s direktivom 1999/92/EZ prilog II 2.8. To su kvalificirane osobe sukladno gore navedenoj direktivi, koje su također obučene i kao ovlašteni električari. Moraju se uzeti u obzir dodatne odredbe drugih nacionalnih zakona.

4 Odgovarajuća uporaba

Samootvarajuće/samozatvarajuće žaluzine za odzračivanje područja s opasnošću od eksplozije zone 1, 2 i 21, 22 – one također služe kao protukišna zaštita i blokad hladnog zraka. S priloženom pocinčanom zaštitnom rešetkom.

Počev od ugradne veličine 65 sa srednjom prečkom za povećanje stabilnosti zaklopke.

Dopuštena je primjena samo kod:

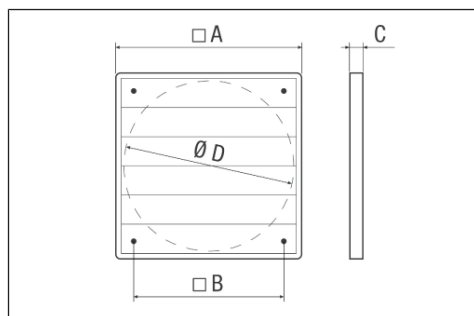
- Fiksna instalacija na zidu s dovoljnom nosivošću.
- Montaža s prikladnim materijalom za pričvršćivanje.
- Vertikalni položaj za ugradnju.
- Instalacija sa zaštitnom rešetkom kod slobodnog ulaza ili izlaza za zrak za ventilator.

5 Tehnički podaci

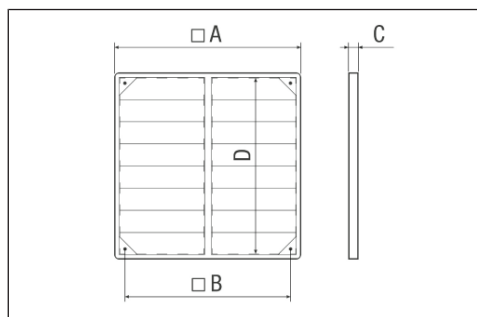
Za dodatne tehničke podatke → Internet, maico-ventilatoren.com.

Nominalna širina [A], dimenzije [B]...[D]

Podaci u [mm]



Sl. 1: AS 20 Ex – AS 50 Ex



Sl. 2: AS 65 Ex – AS 71 Ex

	A	B	C	D
AS 20 Ex	242	182	21	209
AS 25 Ex	294	232	26	258
AS 30 Ex	346	276	25	309
AS 35 Ex	396	311	25	359
AS 40 Ex	462	366	26	422
AS 45 Ex	501	396	30	462
AS 50 Ex	548	443	30	505
AS 65 Ex	696	628	30	655
AS 71 Ex	760	692	40	720

6 Uvjeti okruženja/radni uvjeti

- Temperatura okoline -30 °C do +60 °C.

7 Montaža

PAŽNJA Žaluzina se ne zatvara ispravno, ako se ugradi napregnuto.

Kako bi se omogućila funkcija zaklapanja i otklapanja, montirajte žaluzinu na ravnoj površini.

- Vodite računa da ima dovoljno prostora prema zidu ili stropu.
1. Otvorite i poravnajte lamele žaluzine.
 2. Na 4 pozicije bušenja označiti i izbušiti rupe za pričvršćivanje i utaknite tiple.
 3. Stavite zaštitni rešetku na stražnju stranu žaluzine.
 4. Žaluzinu zajedno sa zaštitnom rešetkom s 4 vijka pričvrstite na zid.
 5. Kako bi se spriječio stvaranje statičkog naboja i time mogla jamčiti besprijekorna funkcija, propisno uzemljite zaluzinu sukladno važećim VDE smjernicama.
 6. Obavite ispitivanje rada.

8 Čišćenje

Čišćenje se po potrebi vrši suhom tkaninom – učestalost ovisi o uvjetima okoline i očekivanim negativnim utjecajima.

Za čišćenje zakrenite žaluzinu prema gore. Ne koristiti agresivna, po zdravlje štetna ili lako zapaljiva sredstva za čišćenje.

Žaluzina ne zahtijeva održavanje.

9 Demontaža i ekološko zbrinjavanje

Demontaža samo od strane stručnjaka.

Stari uređaj ni u kom slučaju nemojte zbrinuti s uobičajenim kućnim smećem.

Propisnim zbrinjavanjem sprječavaju se negativni efekti po ljude i okoliš i omogućuje ponovno korištenje dragocjenih sirovina uz što manje opterećenje okoliša.

1. Odvojite komponente prema grupama materijala.
2. Zbrinite komponente i materijale za pakiranje (karton, materijali za ispunu, plastika) preko odgovarajućih sustava za recikliranje ili otpada.
3. Pridržavajte se nacionalnih i lokalnih propisa.

Impresum

© Maico Elektroapparate-Fabrik GmbH.

Prijevod njemačkih originalnih uputa za uporabu Pridržavamo pravo tiskarskih pogrešaka, pogrešaka i tehničkih izmjena.

Zárózsalu szerelési útmutató

Beszereles és üzembevetel előtt gondosan olvassa el ezt az útmutatót.
Kövessen az utasításokat.
Adja át megőrzésre az útmutatókat a tulajdonosnak.

1 Biztonság

! **Sérülésveszély a bejárat területeken jágkézödés miatt leeső jégcsapok esetén.**

Semmi esetre se szerelje fel a zárózsalt nem fedett bejárat területek fölé.

! **Sérülésveszély magasban végzett munkálatok esetén.**

Használjon megfelelő fellépő segédletet (létra). Az állásbiztonságot biztosítsa, adott esetben támassza meg 2. személy a létrát. Szerelési munkálatok közben ügyeljen arra, hogy biztonságosan álljon, és senki se tartózkodjon a készülék alatt.

! **Robbanásveszély elektrosztatikus kisülés miatt.**

Az elektrosztatikus kisülés elkerülése érdekében földelje a zárózsalt.

! **Csomagolási anyagok kezelése közben.** Vegye figyelembe a vonatkozó biztonsági- és balesetmegelőzési előírásokat.

A csomagolási anyagokat gyermekektől távol tartsa (lenyelésük fulladást okozhat).

2 Szállítási terjedelem

Zárózsalu, védőrács, a jelen szerelési és üzemeltetési útmutató.

3 A szerelő-, tisztító- és karbantartó személyzet szakképzése

A szerelést, üzembe helyezést, tisztítást és karbantartást csak a **robbanásvédelemben képzett és felhatalmazott villamos szakemberek** végezhetik el (lásd az 1999/92/EK irányelv II. függeléké 2.8. pontját). Ők az Üzembiztonsági Rendelkezés 2. § (6) szakasza és a 2. függelék 3. szakaszának 3.3. bekezdése szerint szakosodott személyek, akik a 3. DGUV-előírás 2. § (3) szakasza értelmében villamos szakembernek is minősülnek. A nemzeti jogszabályok előírásait tekintve kell venni.

A szerelést, üzembe helyezést, tisztítást és karbantartást csak a **robbanásvédelemben képzett és felhatalmazott villamos szakemberek** végezhetik el az 1999/92/EK irányelv II. , függeléké 2.8. pontjának megfelelően. Ezek a fenti irányelvnek megfelelően képzett személyek, akik egyben képesített villamosági szakemberek is. A nemzeti jogszabályok előírásait tekintve kell venni.

4 Rendeltetészerű felhasználás

Önállóan nyíló/záródó zárózsalk az 1., 2. és 21., 22. zóna robbanásveszélyes területeinek szellőztetéséhez – ezek egyben időjárás- és hideg levegő elleni védelemként is szolgálnak. Mellékelt horganyzott védőráccsal.

65-ös mérettől középbordával a zsalu stabilitásának növelése érdekében.

A használat csak a következők meglétével megengedett:

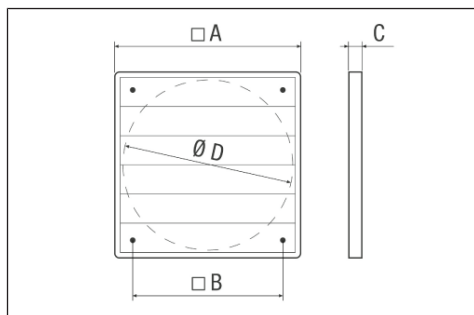
- Megfelelő teherbírású falon történő rögzített szerelés.
- Szerelés megfelelő rögzítőanyaggal.
- Függőleges beszerelési helyzet.
- Beszerelés védőráccsal szabad légbeszívó vagy -kifúvó esetén egy ventilátor számára.

5 Műszaki adatok

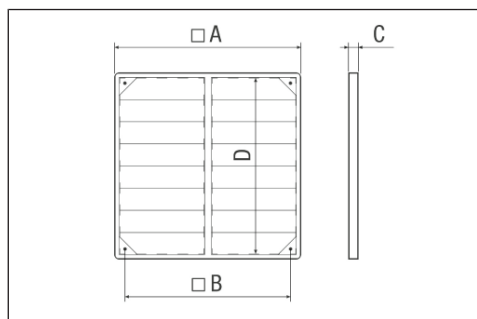
További műszaki adatok → Internet, maico-ventilatoren.com.

Névleges méretek [A], méretek [B]...[D]

Az értékek [mm]-ben vannak megadva



1: AS 20 Ex – AS 50 Ex



2: AS 65 Ex – AS 71 Ex

	A	B	C	D
AS 20 Ex	242	182	21	209
AS 25 Ex	294	232	26	258
AS 30 Ex	346	276	25	309
AS 35 Ex	396	311	25	359
AS 40 Ex	462	366	26	422
AS 45 Ex	501	396	30	462
AS 50 Ex	548	443	30	505
AS 65 Ex	696	628	30	655
AS 71 Ex	760	692	40	720

6 Környezeti/üzemi feltételek

- Környezeti hőmérséklet -30 °C -tól $+60\text{ °C}$ -ig.

7 Szerelés

A zárózsalu nem záródik megfelelően, ha feszült állapotban van felszerelve.

A zsalfunkció működésének biztosítása érdekében a zárózsalt csak sík felületre szerelje fel.

- Hagyjon elegendő helyet a faltól vagy a mennyezettől.
1. Nyissa ki és állítsa be a zárózsalu lamelláit.
 2. Jelölje meg a rögzítőfuratokat a 4 fúrési pozícióban, fúrja ki és helyezze be a dübeleket.
 3. Helyezze a védőrácsot a zárózsalu hátoldalára.
 4. Csavarozza a védőrácsot is tartalmazó zárózsalt 4 csavarral a falhoz.
 5. Az elektrosztatikus feltöltődés megelőzése és ezáltal a megfelelő működés biztosítása érdekében a zárózsalt szakszerűen földelje a vonatkozó VDE-irányelveknek megfelelően.
 6. Végezzen működési tesztet.

8 Tisztítás

A tisztítás szükség esetén száraz ruhával végezhető – a tisztítás gyakorisága a környezeti feltételektől és a várható állapotromlástól függ.

A tisztításhoz hajtsa felfelé a zárózsalu lamelláit. Ne használjon agresszív, egészségre káros vagy gyúlékony tisztítószeret.

A zárózsalu karbantartást nem igényel.

9 Szétszerelés, környezetbarát ártalmatlanítás

A szétszerelést csak szakképzett személyzet végezheti.

A használt készüléket semmi esetre se a normál háztartási hulladékkal együtt ártalmatlanítsa.

A szakszerű ártalmatlanítással elkerülhetők az emberekre és a környezetre gyakorolt negatív hatások, és lehetővé válik az értékes nyersanyagok újrafelhasználása a lehető legkisebb környezeti terhelés mellett.

1. Válassza szét a komponenseket anyagcsoportok szerint.
2. A komponenseket és a csomagolási anyagokat (karton, töltőanyagok, műanyagok) a megfelelő újrahasznosítási rendszereken vagy újrahasznosító központokon keresztül ártalmatlanítsa.
3. Tartsa be a vonatkozó országspecifikus és helyi előírásokat.

Impresszum

© Maico Elektroapparate-Fabrik GmbH. Az eredeti üzemeltetési útmutató német nyelvű. Az esetleges tévedések, nyomdai hibák és a műszaki változtatás jogának fenntartásával.

Istruzioni di montaggio delle saracinesche di chiusura

Prima del montaggio e del primo impiego leggere attentamente le presenti istruzioni.

Seguire le prescrizioni.

Consegnate le presenti istruzioni al proprietario affinché le conservi.

1 Sicurezza

⚠ Pericolo di lesioni nelle aree di ingresso in caso di formazione di ghiaccio a causa della caduta dei ghiaccioli.

Non installare mai la saracinesca al di sopra di aree di ingresso non coperte.

⚠ Pericolo di lesioni in caso di lavori eseguiti in altezza.

Utilizzare adeguati ausili di salita (scale).

Garantire la stabilità, se necessario assicurare la scala con l'aiuto di una seconda persona.

Provvedere affinché siano garantite le condizioni di sicurezza e nessuno si trovi sotto l'apparecchio.

⚠ Pericolo di esplosione dovuto a scariche elettrostatiche.

Mettere a terra la saracinesca di chiusura per evitare scariche elettrostatiche.

⚠ Durante la manipolazione dei materiali di imballaggio.

Osservare le norme di sicurezza e le disposizioni di prevenzione antinfortunistica vigenti.

Tenere il materiale di imballaggio lontano dalla portata di bambini (pericolo di soffocamento in caso di ingestione).

2 Volume di fornitura

Saracinesca di chiusura, griglia di protezione, le presenti istruzioni di montaggio e uso.

3 Qualifiche del personale addetto all'installazione, pulizia e manutenzione

Le operazioni di montaggio, messa in funzione, pulizia e manutenzione possono essere eseguite esclusivamente da **elettricisti specializzati autorizzati e istruiti nel campo della sicurezza contro le deflagrazioni** (vedere anche la direttiva 1999/92/CE, Allegato II 2.8). Si tratta di persone qualificate ai sensi di BetrSichV (Regolamento

sulla sicurezza industriale) § 2 paragrafo (6) in combinazione con l'allegato 2 sezione 3, n. 3.3, che sono anche elettricisti qualificati ai sensi del regolamento DGUV (assicurazione tedesca obbligatoria contro gli infortuni) 3, § 2 (3). È necessario tener conto di ulteriori disposizioni di altre leggi nazionali.

Le operazioni di montaggio, messa in funzione, pulizia e manutenzione possono essere eseguite esclusivamente da **elettricisti specializzati autorizzati e istruiti nel campo della sicurezza contro le deflagrazioni**, secondo la Direttiva 1999/92/CE, Allegato II 2.8. Si tratta di persone qualificate, in conformità con la direttiva sopra citata, che hanno anche una formazione come elettricisti specializzati. È necessario tener conto di ulteriori disposizioni di altre leggi nazionali.

4 Uso conforme

Saracinesche ad apertura/chiusura automatica per lo sfianto delle aree con atmosfera potenzialmente esplosiva delle zone 1, 2 e 21, 22 - servono anche come protezione dalle intemperie e barriera contro l'aria fredda. Con griglia di protezione zincata inclusa.

Dalla misura 65 con barra centrale per aumentare la stabilità della saracinesca.

L'impiego è consentito solo in caso di:

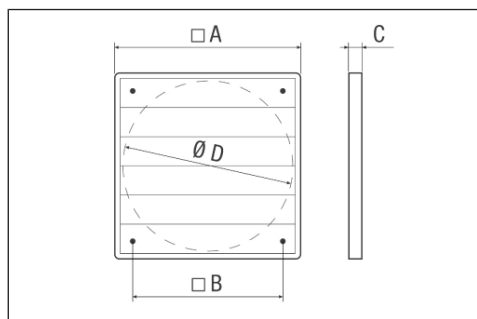
- Installazione fissa su una parete con sufficiente capacità di carico.
- Montaggio con materiale di fissaggio adeguato.
- Posizione di montaggio verticale.
- Installazione con griglia di protezione con ingresso o uscita dell'aria libera per un ventilatore.

5 Dati tecnici

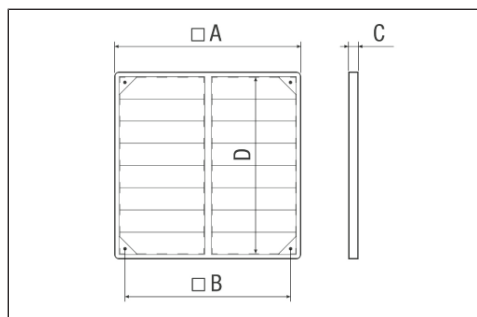
Per ulteriori dati tecnici → Internet, maico-ventilatoren.com.

Diametri nominali [A], dimensioni [B]...[D]

Indicazioni in [mm]



1: AS 20 Ex – AS 50 Ex



2: AS 65 Ex – AS 71 Ex

	A	B	C	D
AS 20 Ex	242	182	21	209
AS 25 Ex	294	232	26	258
AS 30 Ex	346	276	25	309
AS 35 Ex	396	311	25	359
AS 40 Ex	462	366	26	422
AS 45 Ex	501	396	30	462
AS 50 Ex	548	443	30	505
AS 65 Ex	696	628	30	655
AS 71 Ex	760	692	40	720

6 Condizioni ambientali e operative

- Temperatura ambiente da -30 a +60 °C.

7 Montaggio

La saracinesca di chiusura non si chiude correttamente se è installata in tensione.

Per garantire il funzionamento della saracinesca, montarla solo su una superficie piana.

- Lasciare spazio sufficiente alla parete o al soffitto.

1. Aprire e allineare le lamelle della saracinesca di chiusura.
2. Segnare i fori di fissaggio nelle 4 posizioni di foratura, forare e inserire i tasselli.
3. Posizionare la griglia di protezione sul retro della saracinesca di chiusura.
4. Avvitare alla parete la saracinesca di chiusura, compresa la griglia di protezione, con 4 viti.
5. Per evitare cariche elettrostatiche e quindi garantire il corretto funzionamento, mettere a terra la saracinesca di chiusura in conformità con le direttive VDE applicabili.
6. Eseguire un test di funzionamento.

8 Pulizia

Se necessario, la pulizia viene effettuata con un panno asciutto - la frequenza dipende dalle condizioni ambientali e dalle sollecitazioni previste.

Per la pulizia, far ruotare verso l'alto le lamelle della saracinesca di chiusura. Non utilizzare detergenti aggressivi, nocivi o altamente infiammabili.

La saracinesca di chiusura non richiede manutenzione.

9 Smontaggio, smaltimento nel rispetto dell'ambiente

Lo smontaggio deve essere effettuato solo da personale specializzato.

Non smaltire l'apparecchio obsoleto con i normali rifiuti domestici.

Un corretto smaltimento evita impatti negativi sulle persone e sull'ambiente e consente di riutilizzare preziose materie prime con il minor impatto ambientale possibile.

1. Separare i componenti in base ai gruppi di materiali.
2. Smaltire i componenti e i materiali di imballaggio (cartone, materiali di riempimento, plastica) attraverso sistemi di riciclaggio adeguati o centri di riciclaggio.
3. Osservare le norme locali e specifiche del Paese.

Informazioni legali

© Maico Elektroapparate-Fabrik GmbH. Traduzione delle istruzioni per l'uso originali in tedesco. Con riserva di errori di stampa, sviste e modifiche tecniche.

Aizvaru montāžas instrukcija

Pirms montāžas un pirmās lietošanas reizes rūpīgi izlasiet šo instrukciju.

Sekojiēt norādījumiem.

Nododiet instrukcijas glabāšanā ierīces īpašniekam.

1 Drošība

! **Ledus veidošanās gadījumā ieejas zonās pastāv savainošanās risks krītošu lāsteku dēļ.** Nekādā gadījumā neinstalējiet aizvaru virs ieejas zonām bez nojumes.

! **Strādājot augstumā, pastāv savainošanās risks.**

Izmantojiet atbilstošus pakāpšanās palīgīdžekļus (kāpnes).

Nodrošiniet to stabilitāti, ja nepieciešams, lūdziet kāpnes pieturēt otram personai.

Sekojiēt tam, lai jūs stāvētu droši un lai neviens neatrastos zem ierīces.

! **Elektrostatiskās izlādes rezultātā pastāv sprādzienbīstamība.**

Lai novērstu elektrostatisko izlādi, aizvaru iezemējiet.

! **Rīkojoties ar iepakojuma materiāliem.** Ievērojiet spēkā esošos drošības un negadījumu novēršanas noteikumus.

Uzglabājiet iepakojuma materiālus bērniem nepieejamā vietā (norīšanas gadījumā pastāv nosmakšanas risks).

2 Piegādes komplekts

Aizvars, aizsargrežģis, šī montāžas un lietošanas instrukcija.

3 Kvalifikācija personālam, kurš veic uzstādīšanu, tīrīšanu un apkopi

Ierīces montāžu, ekspluatācijas sākšanu, tīrīšanu un uzturēšanu darba kārtībā drīkst veikt tikai **sprādzien drošības jomā apmācīti un pilnvaroti elektriķi** (skatīt arī Direktīvas 1999/92/EK II pielikuma 2.8. punktu). Saskaņā ar Vācijas Darba drošības noteikumu 2. panta 6. punktu saistībā ar 2. pielikuma 3. daļas 3.3. punktu tās ir pilnvarotas personas, kuras turklāt saskaņā ar Vācijas Sociālās nelaiemes gadījumu

apdrošināšanas 3. noteikumu 2. panta 3. punktu ir arī elektriķi. Bez tam jāņem vērā citu valstu likumdošanas noteikumi.

Ierīces montāžu, ekspluatācijas sākšanu, tīrīšanu un uzturēšanu darba kārtībā drīkst veikt tikai **sprādzien drošības jomā apmācīti un pilnvaroti elektriķi** saskaņā ar Direktīvas 1999/92/EK II pielikuma 2.8. punktu. Saskaņā ar iepriekš minēto direktīvu tās ir kvalificētas personas, kuras ir ieguvušas arī elektriķa izglītību. Bez tam jāņem vērā citu valstu likumdošanas noteikumi.

4 Noteikumiem atbilstoša lietošana

Aizvari, kas patstāvīgi atveras/aizveras, paredzēti ventilācijai sprādzienbīstamās zonās, kas atbilst 1., 2., 21. un 22. zonai; tie arī kalpo aizsardzībai pret laikapstākļiem un aukstā gaisa ieplūdi. Ar komplektā ietilpstošu cinkotu aizsargrežģi.

Sākot no 65. izmēra, ar spraisli aizvara stabilitātes uzlabošanai.

Izmantot atļauts tikai:

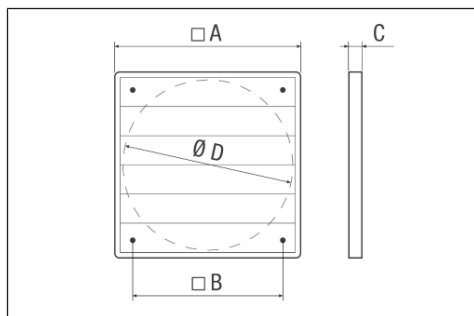
- fiksētai uzstādīšanai pie pietiekami nestspējīgas sienas;
- montāžai, izmantojot piemērotus stiprinājuma materiālus;
- montāžai vertikālā stāvoklī;
- instalācijai ar aizsargrežģi, nodrošinot brīvu gaisa ieplūdi ventilatorā un izplūdi no ventilatora.

5 Tehniskie dati

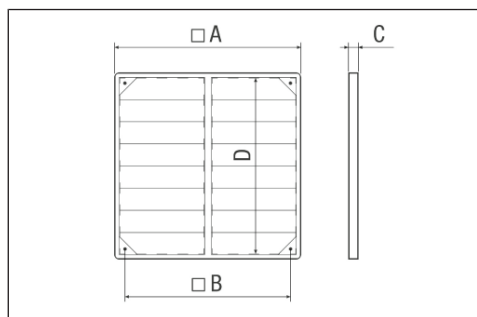
Papildu tehniski dati → internetā, maico-ventilatoren.com.

Nominālais diametrs [A], izmērs [B]...[D]

Izmēri norādīti milimetros [mm]



1: AS 20 Ex – AS 50 Ex



2: AS 65 Ex – AS 71 Ex

	A	B	C	D
AS 20 Ex	242	182	21	209
AS 25 Ex	294	232	26	258
AS 30 Ex	346	276	25	309
AS 35 Ex	396	311	25	359
AS 40 Ex	462	366	26	422
AS 45 Ex	501	396	30	462
AS 50 Ex	548	443	30	505
AS 65 Ex	696	628	30	655
AS 71 Ex	760	692	40	720

6 Apkārtējās vides/ekspluatācijas nosacījumi

- Apkārtējās vides temperatūra no -30 °C līdz +60 °C.

7 Montāža

Ja aizvaru iemontē nospriegotā stāvoklī, tas pienācīgi nenošlēdz.

Lai nodrošinātu aizvara darbību, montējiet aizvaru tikai uz līdzenas virsmas.

- Sekojiet, lai būtu pietiekami daudz vietas līdzenai sienai vai griestiem.
1. Atveriet un noregulējiet aizvara plāksnītes taisni.
 2. 4 urbumu vietās atzīmējiet stiprināšanas urbumus, izurbiet tos un ievietojiet dībeļus.
 3. Aizvara otrā pusē pielieciet aizsargrežģi.
 4. Izmantojot 4 skrūves, aizvaru kopā ar aizsargrežģi pieskrūvējiet pie sienas.
 5. Lai novērstu elektrostatisko uzlādi un tādējādi nodrošinātu netraucētu darbību, iezemējiet aizvaru saskaņā ar spēkā esošajām VDE vadlīnijām.
 6. Veiciet darbības pārbaudi.

8 Tīrīšana

Tīrīšanu pēc vajadzības veic ar sausu lupatiņu – tīrīšanas biežums ir atkarīgs no apkārtējiem apstākļiem un sagaidāmajiem darbības traucējumiem.

Lai veiktu tīrīšanu, paceliet aizvara plāksnītes uz augšu. Neizmantojiet agresīvus, veselībai kaitīgus vai viegli uzliesmojošus tīrīšanas līdzekļus.

Aizvaram apkope nav jāveic.

9 Demontāža un videi draudzīga utilizācija

Demontāžu uzticiet tikai speciālistiem.

Nolietoto ierīci nekādā gadījumā neizmetiet sadzīves atkritumos.

Pareiza utilizācija novērš negatīvu iedarbību uz cilvēkiem un apkārtējo vidi un ļauj vērtīgas izejvielas izmantot atkārtoti, tādējādi samazinot vides piesārņojumu.

1. Sašķirojiet komponentus pa materiālu grupām.
2. Utilizējiet komponentus un iepakojuma materiālus (kartonu, pildījumus, plastmasu), nododot tos atbilstošām otrreizējās pārstrādes sistēmā vai otrreizējo izejvielu pieņemšanas punktos.
3. Ievērojiet attiecīgajā valstī un pašvaldībā spēkā esošos noteikumus.

Ziņas par izdevēju

© Maico Elektroapparate-Fabrik GmbH.

Oriģinālā lietošanas instrukcija vācu valodā.

Iespējamās drukas kļūdas, kļūdaini norādīti dati un tehniskas izmaiņas.

Uždaromųjų sklendžių montavimo instrukcija

Prieš montuodami ir naudodami pirmą kartą atidžiai perskaitykite šią instrukciją. Vadovaukitės instrukcijomis. Perduokite instrukcijas savininkui, kad jas laikytų pas save.

1 Sauga

⚠ Pavojus susižaloti įėjimo srityse, kuriose dėl krintančių ledo luitų susidaro ledas.

Uždaromųjų sklendžių jokia būdu neįrenkite virš įėjimų sričių, virš kurių nėra stogo.

⚠ Pavojus susižaloti dirbant dideliame aukštyje.

Naudokite tinkamas pagalbines lipimo priemones (kopėčias). Stabilumas turi būti užtikrinamas 2-ajam asmeniui prilaikant kopėčias. Pasirūpinkite, kad stovėtumėte stabiliai ir nieko nebūtų po prietaisu.

⚠ Sprogimo pavojus dėl elektrostatinio išlydžio.

Norėdami išvengti elektrostatinio išlydžio, įžeminkite uždaromąją sklendę.

⚠ Tvarkant pakuotės medžiagas.

Laikykitės galiojančių saugos ir nelaimingų atsitikimų prevencijos taisyklių. Pakuotės medžiagą laikykite vaikams nepasiekiamoje vietoje (pavojus uždusti prarijus).

2 Tiekiamas kompletas

Uždaromoji sklendė, apsauginės grotelės, ši montavimo ir naudojimo instrukcija.

3 Įrengiančio, valančio ir techninę priežiūrą atliekančio personalo kvalifikacija

Montavimo, eksploatacijos pradžios, valymo ir einamosios priežiūros darbus leidžiama atlikti tik **apsaugos nuo sprogmimo srityje išmokytiems ir įgaliotiems kvalifikuotiems elektrikams** (taip pat žr. 1999/92/EB II priedo 2.8 skirsnio nuostatas). Tai yra kvalifikuoti asmenys pagal potvarkio dėl eksploatacijos saugumo („BetrsichV“) 2 skyriaus (6) dalies ir 2 priedo 3 skirsnio 3.3 punkto apibrėžimą, kurie taip pat yra kvalifikuoti elektrikai, kaip apibrėžta reikalavimų

darbo priemonėms (DGUV) 3 taisyklės 2 skirsnio 3 dalyje. Taip pat būtina atsižvelgti ir į kitus nacionalinius įstatymus.

Montavimo, eksploatacijos pradžios, valymo ir einamosios priežiūros darbus leidžiama atlikti tik **apsaugos nuo sprogmimo srityje išmokytiems ir įgaliotiems kvalifikuotiems elektrikams** pagal direktyvos 1999/92/EB II priedo 2.8 skirsnio nuostatas. Tai yra kvalifikuoti asmenys, atitinkantys anksčiau minėtą direktyvą ir turintys kvalifikuoto elektriko išsilavinimą. Taip pat būtina atsižvelgti ir į kitus nacionalinius įstatymus.

4 Naudojimas pagal paskirtį

Savaime atsidarančios ir užsidarančios uždaromosios sklendės, skirtos išleisti orą iš 1, 2 ir 21, 22 zonos sričių; jos naudojamos ir kaip apsauga nuo sąlygų bei šalto oro blokuotė. Pridedamos cinkuotos apsauginės grotelės.

Nuo 65 konstrukcinio dydžio yra vidurinė pertvara, padidinanti sklendės stabilumą.

Naudoti leidžiama taip:

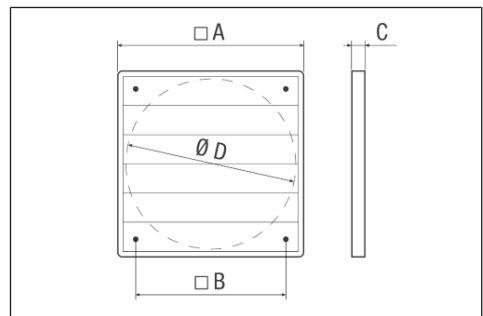
- Stabiliai montuoti prie pakankamo krovimo sienos.
- Montuoti tinkamomis tvirtinimo medžiagomis.
- Montavimo padėtis – vertikali.
- Įrengti su apsauginėmis grotelėmis, turinčiomis laisvą oro įleidimo arba išleidimo angą ventiliatoriui.

5 Techniniai duomenys

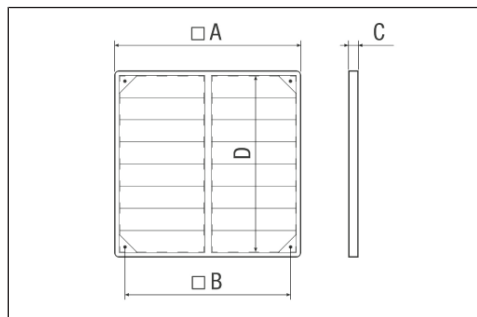
Kiti techniniai duomenys pateikti → internete, adresu maico-ventilatoren.com.

Vardiniai matmenys [A], matmenys [B]–[D]

Duomenys pateikti [mm]



1: AS 20 Ex–AS 50 Ex



2: AS 65 Ex–AS 71 Ex

	A	B	C	D
AS 20 Ex	242	182	21	209
AS 25 Ex	294	232	26	258
AS 30 Ex	346	276	25	309
AS 35 Ex	396	311	25	359
AS 40 Ex	462	366	26	422
AS 45 Ex	501	396	30	462
AS 50 Ex	548	443	30	505
AS 65 Ex	696	628	30	655
AS 71 Ex	760	692	40	720

6 Aplinkos / eksploataavimo sąlygos

- Aplinkos temperatūra nuo $-30\text{ }^{\circ}\text{C}$ iki $+60\text{ }^{\circ}\text{C}$.

7 Montavimas

Uždaromoji sklandė užsidarys netinkamai, jei montuojant ji bus perkreipta.

Norėdami užtikrinti tinkamą uždaromosios sklandės veikimą, ją montuokite tik ant lygaus paviršiaus.

- Palikite pakankamai vietos iki sienos arba lubų.

1. Atidarykite ir išlygiuokite uždaromosios sklandės plokšteles.
2. 4 gręžimo padėtyse pažymėkite tvirtinimo skylės, jas išgręžkite ir įstatykite kaiščius.
3. Uždėkite apsaugines groteles uždaromosios sklandės galinėje pusėje.
4. Uždaromąją sklandę kartu su apsauginėmis grotelėmis 4 varžtais prisukite prie sienos.
5. Siekdami išvengti elektrostatinio krūvio ir kartu užtikrinti nepriekaištingą veikimą, tinkamai įžeminkite uždaromąją sklandę pagal galiojančias VDE direktyvas.
6. Atlikite veikimo bandymą.

8 Valymas

Prireikus valoma sausa šluoste. Valymo dažnumas priklauso nuo aplinkos sąlygų ir tikėtinų poveikių.

Norėdami išvalyti užlenkite uždaromosios sklandės plokšteles į viršų. Nenaudokite agresyvių, sveikatai kenksmingų ar lengvai užsiliepsnojančių valymo priemonių.

Uždaromajai sklandei techninės priežiūros nereikia.

9 Išmontavimas, atliekų tvarkymas nekenkiant aplinkai

Išmontuoti gali tik specialistai.

Seno prietaiso jokiū būdu neišmeskite kartu su buitinėmis atliekomis.

Tinkamai tvarkant atliekas išvengiama neigiamo poveikio žmonėms ir aplinkai, o vertingos žaliavos gali būti pakartotinai naudojamos kuo mažiau teršiant aplinką.

1. Išrūšiukite komponentus į medžiagų grupes.
2. Komponentus ir pakuočių medžiagas (kartoną, užpildus, plastiką) perduokite atitinkamoms perdirbimo sistemoms arba į antrinių žaliavų surinkimo punktą.
3. Atkreipkite dėmesį į atitinkamus šalyje ir vietoje galiojančius potvarkius.

Leidimo duomenys

© Maico Elektroapparate-Fabrik GmbH.

Naudojimo instrukcijos originalo vertimas iš vokiečių kalbos. Gali pasitaikyti spausdinimo klaidų, neatitiktimų, galimi techniniai pakeitimai.

Montageaanwijzing afsluitkleppen

Lees deze handleiding vóór de montage en het eerste gebruik a.u.b. aandachtig door.
Volg de instructies op.
Geef de handleidingen aan de eigenaar om te bewaren.

1 Veiligheid

⚠ Gevaar voor verwondingen in ingangsbereiken bij ijsvorming door naar beneden vallende ijspegels.

Afsluitklep in geen geval boven niet overdekte ingangsbereiken installeren.

⚠ Gevaar voor verwondingen bij werkzaamheden in de hoogte.

Gebruik geschikte klimhulpmiddelen (ladders). De stevige stand moet worden gegarandeerd, de ladder moet evt. door een 2e persoon worden vastgehouden.
Zorg ervoor dat u stevig staat en er zich niemand onder het apparaat bevindt.

⚠ Explosiegevaar door elektrostatische ontlasting.

De afsluitklep aarden om een elektrostatische ontlasting te voorkomen.

⚠ Bij de omgang met verpakkingsmaterialen.

Volg de geldende veiligheidsvoorschriften en voorschriften ter voorkoming van ongevallen op. Bewaar verpakkingsmateriaal buiten bereik van kinderen (verstikkingsgevaar bij inslikken).

2 Omvang van de levering

Afsluitklep, veiligheidsrooster, deze montage- en gebruiksaanwijzing.

3 Kwalificatie installatie-, reinigings- en onderhoudspersoneel

Montage, in gebruik nemen, reiniging en onderhoud mogen uitsluitend worden uitgevoerd door **in explosiebeveiliging opgeleide en bevoegde, erkende elektriciens** (zie ook 1999/92/EG, bijlage II 2.8). Dit zijn bevoegde personen conform BetrSichV § 2 lid (6) in combinatie met bijlage 2 paragraaf 3, nr. 3.3, die bovendien elektriciens zo-

als bedoeld in DGUV voorschrift 3, §2 (3) zijn. Met verdere bepalingen van andere nationale wetten moet rekening worden gehouden.

Montage, in gebruik nemen, reiniging en onderhoud mogen uitsluitend conform uitgevoerd door **in explosiebeveiliging opgeleide en bevoegde, erkende elektriciens** richtlijn 1999/92/EC, bijlage II 2.8. Dit zijn gekwalificeerd personen in overeenstemming met de hierboven genoemde richtlijn, die ook als erkende elektriciens zijn opgeleid. Met verdere bepalingen van andere nationale wetten moet rekening worden gehouden.

4 Bedoeld gebruik

Zelf openende/sluitende afsluitkleppen voor de ontluchting van plaatsen waar ontploffingsgevaar kan heersen van de zone 1, 2 en 21, 22 – deze dienen ook als weerkap en koude-luchtbarrière. Met bijgevoegd verzinkt veiligheidsrooster.

Vanaf maat 65 met middenbrug ter verhoging van de stabiliteit van de klep.

Het gebruik is uitsluitend toegestaan bij een:

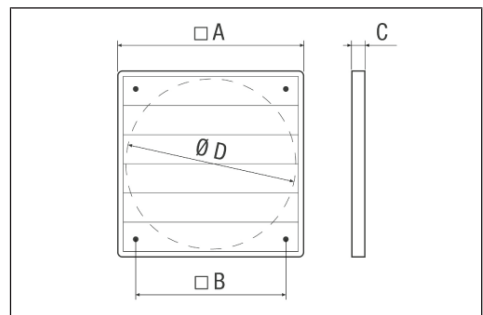
- vaste installatie op een wand met voldoende draagvermogen.
- Montage met geschikt bevestigingsmateriaal.
- Inbouwpositie verticaal.
- Installatie met veiligheidsrooster bij een vrije luchtin- of uitlaat voor een ventilator.

5 Technische gegevens

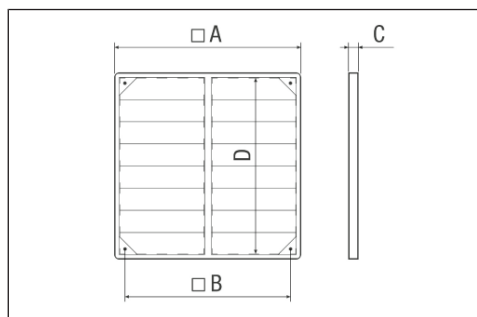
Voor meer technische gegevens → internet, mailco-ventilatoren.com.

Nominale breedten [A], afmetingen [B]...[D]

Gegevens in [mm]



1: AS 20 Ex – AS 50 Ex



2: AS 65 Ex – AS 71 Ex

	A	B	C	D
AS 20 Ex	242	182	21	209
AS 25 Ex	294	232	26	258
AS 30 Ex	346	276	25	309
AS 35 Ex	396	311	25	359
AS 40 Ex	462	366	26	422
AS 45 Ex	501	396	30	462
AS 50 Ex	548	443	30	505
AS 65 Ex	696	628	30	655
AS 71 Ex	760	692	40	720

6 Omgevingscondities/gebruiksomstandigheden

- Omgevingstemperatuur -30 °C tot +60 °C.

7 Montage

Afsluitklep sluit niet goed als deze onder spanning wordt ingebouwd.

Om de klepfunctie te garanderen de afsluitklep alleen op een vlak oppervlak monteren.

- Houd voldoende afstand van de wand of van het plafond.
1. Lamellen van de afsluitklep openen en instellen.
 2. Op de 4 boorposities de bevestigingsgaten markeren, boren en pluggen erin steken.
 3. Veiligheidsrooster op de achterkant van de afsluitklep leggen.
 4. Afsluitklep inclusief veiligheidsrooster met 4 schroeven en op de wand vastschroeven.
 5. Om een elektrostatische oplading te voorkomen en zodoende een goed werking te garanderen, de afsluitklep volgens de geldige VDE-richtlijnen deskundig aarden.
 6. Controleer de werking.

8 Reiniging

Het reinigen gebeurt indien nodig met een droge doek – frequentie afhankelijk van omgevingscondities en de te verwachten belastingen.

Voor het reinigen van de lamellen de afsluitklep naar boven draaien. Gebruik geen agressieve, voor de gezondheid schadelijke of licht ontvlambare schoonmaakmiddelen.

De afsluitklep is onderhoudsvrij.

9 Demontage, milieuvriendelijke afvalverwijdering

Demontage uitsluitend door deskundigen.

Gooi het afgedankte apparaat in geen geval bij het normale huisvuil.

Een deskundige afvoer voorkomt negatieve effecten op mens en milieu en maakt een hergebruik van waardevolle grondstoffen bij een zo gering mogelijke milieubelasting mogelijk.

1. Sorteert de componenten naar materiaalgroepen.
2. Voer de componenten en verpakkingsmaterialen (karton, vulmaterialen, kunststoffen) via de overeenkomstige recyclingsystemen of milieuparken af.
3. Neem de voor het land specifieke en lokale voorschriften in acht.

Impressum

© Maico Elektroapparate-Fabrik GmbH. Vertaling van de Duitse originele gebruiksaanwijzing. Drukfouten, vergissingen en technische wijzigingen voorbehouden.

Monteringsanvisning lukkeklafter

Les denne anvisningen grundig før montering og første gangs bruk.

Følg anvisningene.

Gi anvisningene til eieren for oppbevaring.

1 Sikkerhet

⚠ Fare for personskader i inngangsområder ved isdannelse på grunn av fallende istapper. Lukkeklafter må ikke under noen omstendigheter installeres over utildekkede inngangsområder.

⚠ Fare for personskade ved arbeider i høyden.

Bruk egnede oppstigningshjelpemidler (stiger). Stabiliteten må sikres og stigen må evt. sikres med en annen person.

Sørg for at du står sikkert og at ingen oppholder seg under enheten.

⚠ Eksplosjonsfare på grunn av elektrostatisk utladning.

Lukkeklafter må jordes for å hindre en elektrostatisk utladning.

⚠ Ved omgang med emballasjematerialer.

Overhold gjeldende sikkerhets- og ulykkesforebyggende forskrifter.

Oppbevar emballasjematerialer utilgjengelig for barn (kvelningsfare ved svelging).

2 Leveringsomfang

Lukkeklafter, beskyttelsesgitter, denne monterings- og brukerhåndboken.

3 Kvalifikasjon installasjons-, rengjørings-, vedlikeholdspersonell

Montering, igangkjøring, rengjøring og vedlikehold må kun utføres av **elektrikere som er opplært og autorisert innen eksplosjonsvern** (se også direktiv 1999/92/EU, Vedlegg II 2.8). Dette er kvalifiserte personer i samsvar med BetrSichV § 2, avsnitt (6) i forbindelse med vedlegg 2, avsnitt 3, nr. 3.3, som dessuten er elektrikere i betydningen av DGUV-forskrift 3, § 2 (3). Andre bestemmelser nedfelt i annen nasjonal lovgivning må tas i betraktning.

Montering, igangkjøring, rengjøring og reparasjon må kun utføres av **elektrikere som er opplært og autorisert innen eksplosjonsvern**, jfr. direktiv 1999/92/EU vedlegg II 2.8. Dette er kvalifiserte personer i henhold til ovennevnte direktiv som også er utdannet elektrikere. Andre bestemmelser nedfelt i annen nasjonal lovgivning må tas i betraktning.

4 Beregnet bruk

Selv åpne/lukkende lukkeklafter til å lufte ut eksplosjonsfarlige områder i sone 1, 2 og 21, 22 – disse fungerer også som værbeskyttelse og kaldluftspærre. Med vedlagte galvaniserte beskyttelsesgitter.

Fra konstruksjonsstørrelse 65 med midtstang for å øke klaffstabiliteten.

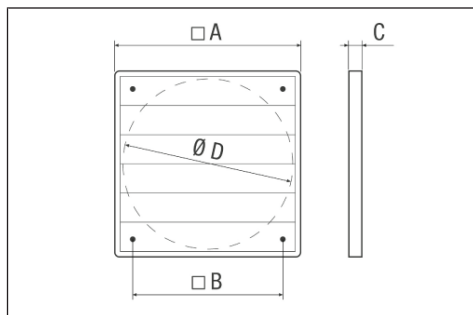
Bruken er kun tillatt ved en:

- Fast installasjon på en vegg med tilstrekkelig bæreevne.
- Montering med egnet festemateriell.
- Innbyggingsposisjon vertikal.
- Installasjon med beskyttelsesgitter ved fritt luftinntak eller -uttak for en vifte.

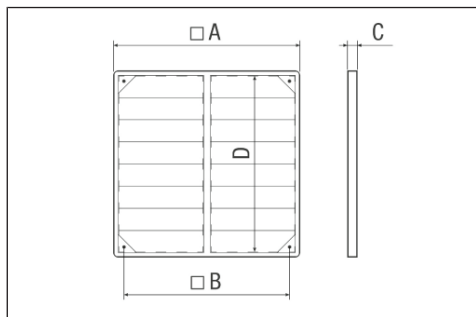
5 Tekniske data

Du finner flere tekniske data på → Internett, maico-ventilatoren.com.

Nominelle bredder [A], dimensjoner [B]...[D]
Opplysninger i [mm]



1: AS 20 Ex – AS 50 Ex



2: AS 65 Ex – AS 71 Ex

	A	B	C	D
AS 20 Ex	242	182	21	209
AS 25 Ex	294	232	26	258
AS 30 Ex	346	276	25	309
AS 35 Ex	396	311	25	359
AS 40 Ex	462	366	26	422
AS 45 Ex	501	396	30	462
AS 50 Ex	548	443	30	505
AS 65 Ex	696	628	30	655
AS 71 Ex	760	692	40	720

6 Omgivelses-/driftsbetingelser

- Omgivelsestemperatur -30 °C til +60 °C.

7 Montering

Lukkeklaffen lukker ikke riktig hvis den blir installert med spenning.

For å sikre klafffunksjonen må du kun montere lukkeklaffen på en jevn overflate.

- Sørg for tilstrekkelig plass fra veggen eller taket.
1. Åpne og juster lamellene på lukkeklaffen.
 2. Merk, bor og sett inn pluggene i festehullene i de 4 boreposisjonene.
 3. Plasser beskyttelsesgitteret på baksiden av lukkeklaffen.
 4. Skru lukkeklaffen inkludert beskyttelsesgitteret fast i veggen med 4 skruer.
 5. For å hindre enelektrostatisk oppladning og dermed sikre perfekt funksjon må lukkeklaffen jordes fagmessig i henhold til gjeldende VDE-retningslinjer.
 6. Utfør en funksjonstest.

8 Rengjøring

Ved behov utføres rengjøringen med en tørr klut – hyppigheten avhenger av omgivelsesforhold og forventede påvirkninger.

For å rengjøre svinges lamellene på lukkeklaffen oppover. Bruk ikke aggressive, helseskadelige eller lettantennelige rengjøringsmidler.

Lukkeklaffen er vedlikeholdsfri.

9 Demontering, miljøvennlig avfallsbehandling

Demontering må kun utføres av fagfolk.

Den gamle enheten må ikke under noen omstendigheter kastes sammen med vanlig husholdningsavfall.

En fagmessig avfallsbehandling unngår negative virkninger på mennesker og miljø og gjør det mulig at verdifulle råstoffer kan gjenbrukes med minst mulig miljøpåvirkning.

1. Sorter komponentene i materialgrupper.
2. Kast komponentene og emballasjematerialene (papp, fyllmaterialer, plast) via egnede resirkuleringsystemer eller gjenvinningsstasjoner.
3. Følg de gjeldende landsspesifikke og lokale forskriftene.

Kolofon

© Maico Elektroapparate-Fabrik GmbH.

Oversettelse av den tyske originale brukerhåndboken. Med forbehold om trykkfeil, feil og tekniske endringer.

Instrukcja montażu żaluzji

WSKAZÓWKA

Przed rozpoczęciem prac montażowych i przed pierwszym użyciem należy starannie przeczytać niniejszą instrukcję.

Postępować zgodnie z zaleceniami.

Przekazać te instrukcje właścicielowi na przechowanie.

1 Bezpieczeństwo

⚠ OSTRZEŻENIE Istnieje niebezpieczeństwo obrażeń ciała w strefach wejściowych, w których tworzą się ciężkie sople lodu.

Instalowanie żaluzji ponad niezadaszonymi strefami wejściowymi jest bezwzględnie zabronione.

⚠ OSTRZEŻENIE Istnieje niebezpieczeństwo zranienia podczas wykonywania prac na wysokości.

Używać odpowiednich przyrządów do wchodzenia (drabin).

Należy zagwarantować stabilność, w razie potrzeby drabina powinna być zabezpieczona przez 2. osobę.

Zająć pewną pozycję stojącą i zadbać o to, aby nikt nie przebywał pod urządzeniem.

⚠ NIEBEZPIECZEŃSTWO Wyładowania elektrostatyczne stwarzają zagrożenie wybuchem.

Należy uziemić żaluzję, aby zapobiec powstawaniu wyładowań elektrostatycznych.

⚠ OSTROŻNIE Podczas manipulacji materiałami opakowaniowymi.

Przestrzegać obowiązujących przepisów bezpieczeństwa i BHP.

Przechowywać materiał opakowaniowy poza zasięgiem dzieci (niebezpieczeństwo uduszenia w razie połknięcia).

2 Zakres dostawy

Żaluzja, kratka ochronna, niniejsza instrukcja montażu i eksploatacji.

3 Kwalifikacje personelu instalującego, czyszczącego i konserwującego

Montaż, uruchomienie, czyszczenie i utrzymanie w należytym stanie mogą być realizowane wyłącznie przez **fachowców elektryków przeszkolonych i uprawnionych w zakresie ochrony**

przeciwwybuchowej (patrz również dyrektywa 1999/92/EG załącznik II 2.8). Są to osoby uprawnione w rozumieniu § 2 ustęp (6) rozporządzenia w sprawie bezpieczeństwa eksploatacyjnego (Be-trSichV) w związku z załącznikiem 2 rozdział 3, punkt 3.3, które są poza tym specjalistami elektrykami w rozumieniu przepisu 3 DGUV, §2 (3). Należy również uwzględnić inne przepisy określone w prawie krajowym.

Montaż, uruchomienie, czyszczenie i utrzymanie w należytym stanie mogą być realizowane wyłącznie przez **fachowców elektryków przeszkolonych i uprawnionych w zakresie ochrony przeciwwybuchowej** zgodnie z dyrektywą 1999/92/EC załącznik II 2.8. Są to wykwalifikowane osoby w rozumieniu wyżej wymienionej dyrektywy legitymujące się również wykształceniem fachowca elektryka. Należy również uwzględnić inne przepisy określone w prawie krajowym.

4 Zastosowanie zgodne z przeznaczeniem

Automatycznie otwierające/zamykające się żaluzje systemów odpowietrzania obszarów zagrożonych wybuchem w strefach 1, 2 i 21, 22 służą również w charakterze ochrony przed czynnikami atmosferycznymi i bariery dla zimnego powietrza. W zakres dostawy wchodzi ocynkowana kratka ochronna.

Urządzenia o wielkości > 65 wyposażone są w środnik zwiększający stabilność klap.

Dopuszczalne warunki użytkowania:

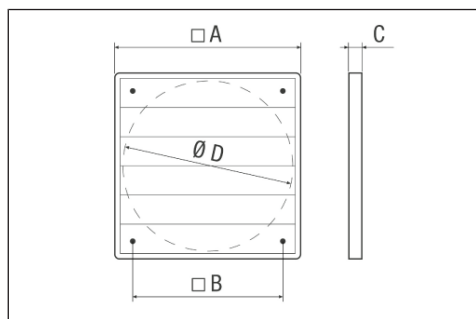
- Naścienna instalacja na stałe pod warunkiem wystarczającej nośności ściany.
- Montaż przy użyciu odpowiednich elementów mocujących.
- Pionowa pozycja montażowa.
- Instalacja musi być wyposażona w kratkę ochronną ze swobodnym wlotem/wylotem powietrza pod wentylator.

5 Dane techniczne

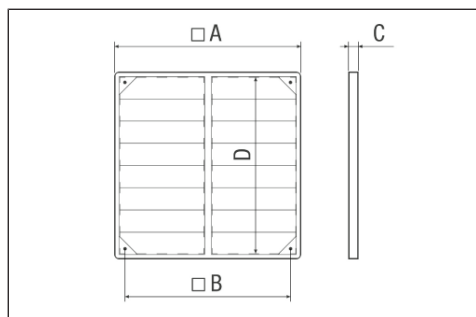
Szczegółowe dane techniczne → Internet, maico-ventilatoren.com.

Nennweiten [A], Abmessungen [B]...[D]

Wartości [mm]



Rys. 1: AS 20 Ex – AS 50 Ex



Rys. 2: AS 65 Ex – AS 71 Ex

	A	B	C	D
AS 20 Ex	242	182	21	209
AS 25 Ex	294	232	26	258
AS 30 Ex	346	276	25	309
AS 35 Ex	396	311	25	359
AS 40 Ex	462	366	26	422
AS 45 Ex	501	396	30	462
AS 50 Ex	548	443	30	505
AS 65 Ex	696	628	30	655
AS 71 Ex	760	692	40	720

6 Warunki otoczenia / eksploatacyjne

- Temperatura otoczenia: -30°C do +60°C.

7 Montaż

UWAGA Żaluzja nie zamyka się prawidłowo, jeśli po zamontowaniu wykazuje naprężenia.

Aby zapewnić prawidłowe działanie kłap, należy montować żaluzję wyłącznie na równej, płaskiej powierzchni.

- Uwzględnić wystarczającą ilość miejsca na ścianie lub suficie.

1. Otworzyć i wyrównać lamele żaluzji.
2. Zaznaczyć 4 pozycje wiercenia otworów do zamocowania, po czym wywiercić te otwory i włożyć do nich kołki.
3. Po tylnej stronie żaluzji założyć kratkę ochronną.
4. Przymocować żaluzję wraz z kratką ochronną do ściany za pomocą 4 śrub, dokręcając je do oporu.
5. Aby zapobiec powstawaniu ładunków elektrostatycznych, a tym samym zapewnić prawidłowe działanie żaluzji, należy uziemić ją w sposób profesjonalny i zgodny z aktualnie obowiązującymi wytycznymi VDE.
6. Przeprowadzić test działania.

8 Czyszczenie

Do czyszczenia urządzenia należy używać suchej szmatki, przy czym częstość wykonywania tej czynności zależy od warunków otoczenia i przewidywanych skutków ich ujemnego oddziaływania.

Przed przystąpieniem do czyszczenia żaluzji należy odchylić jej lamele w górę. Użycie agresywnych, szkodliwych dla zdrowia lub wysoce łatwopalnych środków czyszczących jest zabronione. Żaluzja nie wymaga konserwacji.

9 Demontaż, utylizacja w sposób przyjazny dla środowiska

Do wykonywania demontażu należy angażować wyłącznie specjalistów.

Utylizacja zużytego urządzenia wraz ze zwykłymi odpadami komunalnymi jest bezwzględnie zabroniona.

Właściwa utylizacja pozwala uniknąć negatywnych skutków dla ludzi i środowiska oraz umożliwia ponowne wykorzystanie cennych surowców przy możliwie najmniejszym wpływie na środowisko.

1. Komponenty segregować według grup materiałowych.
2. Do utylizacji komponentów i materiałów opakowaniowych (kartonu, materiałów wypełniających, tworzyw sztucznych) należy stosować odpowiednie systemy recyklingu, bądź powierzać ją centrom recyklingu odpadów.
3. Należy przestrzegać odpowiednich przepisów krajowych i lokalnych.

Stopka redakcyjna

© **Maico Elektroapparate-Fabrik GmbH**. Tłumaczenie na język polski oryginalnej niemieckiej instrukcji eksploatacji. Nie ponosimy odpowiedzialności za błędy drukarskie, pomyłki i zmiany techniczne.

Manual de montagem das grelhas de fecho

Leia este manual cuidadosamente antes da montagem e da primeira utilização.

Siga as instruções.

Entregue o manual ao proprietário para que ele o guarde.

1 Segurança

⚠ Perigo de ferimentos nas áreas de entrada se houver formação de gelo devido à queda de pingentes de gelo.

Sob nenhuma circunstância deve instalar a grelha de fecho acima de áreas de entrada descobertas.

⚠ Perigo de ferimentos ao trabalhar em altura.

Utilize meios auxiliares de subida adequados (escadas).

A estabilidade deve ser garantida e a escada deve ser fixada por uma 2.ª pessoa, caso necessário.

Certifique-se de que está numa posição segura e de que ninguém permanece debaixo do aparelho.

⚠ Perigo de explosão devido a descarga eletrostática.

Ligue a grelha de fecho à terra, de modo a evitar descarga eletrostática.

⚠ Ao manusear materiais de embalagem.

Cumpra a regulamentação aplicável em matéria de segurança e prevenção de acidentes.

Mantenha o material da embalagem fora do alcance das crianças (risco de asfixia em caso de ingestão).

2 Volume de fornecimento

Grelha de fecho, grade de proteção, este manual de instruções e de montagem.

3 Qualificação requerida para o pessoal da instalação, limpeza e manutenção

A montagem, colocação em funcionamento, limpeza e conservação apenas devem ser realizadas por **eletricistas qualificados em termos de proteção contra explosões e devidamente autorizados** (ver também a

Diretiva 1999/92/CE, anexo II 2.8). Estas são pessoas qualificadas de acordo com a BetrSichV (Norma Alemã de segurança industrial) § 2 Parágrafo (6) juntamente com o anexo 2, Secção 3, n.º 3.3, que também são técnicos eletricitas nos termos do regulamento do DGUV (Seguro de acidentes sociais Alemão) 3, §2 (3). Devem ser consideradas outras determinações de outras legislações nacionais.

A montagem, colocação em funcionamento, limpeza e conservação apenas devem ser realizadas por **eletricistas qualificados em termos de proteção contra explosões e devidamente autorizados** em conformidade com a Diretiva 1999/92/CE, anexo II 2.8. Estas são pessoas qualificadas, que também são formadas como eletricitas qualificados, de acordo com a diretiva mencionada acima. Devem ser consideradas outras determinações de outras legislações nacionais.

4 Utilização prevista

Grelhas de fecho de abertura/fecho automático para ventilação de áreas potencialmente explosivas das zonas 1, 2 e 21, 22 – servem também como proteção contra intempéries e barreira de ar frio. Com grade de proteção galvanizada anexada.

Com barra central para aumento da estabilidade das abas, a partir do tamanho 65.

A utilização é permitida apenas para uma:

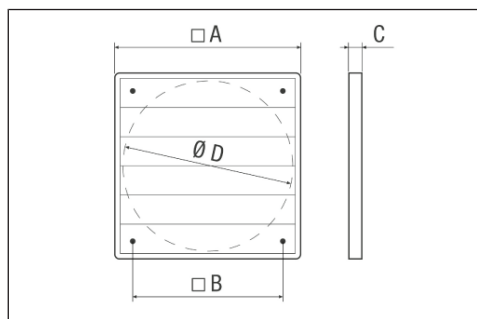
- Instalação fixa numa parede com capacidade de carga suficiente.
- Montagem com material de fixação adequado.
- Posição de instalação vertical.
- Instalação com grade de proteção com entrada de ar livre ou saída para um ventilador.

5 Dados técnicos

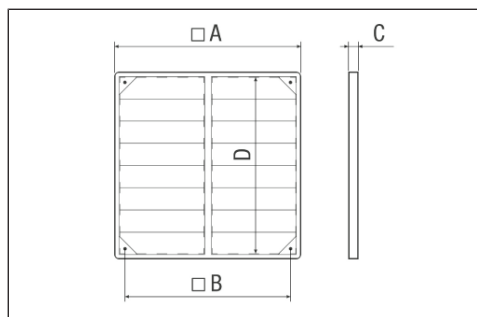
Para obter mais dados técnicos → Internet, maico-ventilatoren.com.

Larguras nominais [A], dimensões [B]...[D]

Indicações em [mm]



1: AS 20 Ex – AS 50 Ex



2: AS 65 Ex – AS 71 Ex

	A	B	C	D
AS 20 Ex	242	182	21	209
AS 25 Ex	294	232	26	258
AS 30 Ex	346	276	25	309
AS 35 Ex	396	311	25	359
AS 40 Ex	462	366	26	422
AS 45 Ex	501	396	30	462
AS 50 Ex	548	443	30	505
AS 65 Ex	696	628	30	655
AS 71 Ex	760	692	40	720

6 Condições ambientais e de serviço

- Temperatura ambiente -30 °C a +60 °C.

7 Montagem

A grelha de fecho não fecha corretamente se for instalada com tensão.

Para garantir o funcionamento das abas, monte a grelha de fecho somente numa superfície plana.

- Deixe espaço suficiente na parede ou no teto.

1. Abra e alinhe as lamelas da grelha de fecho.

2. Marque, perfure e insira as buchas nas 4 posições de perfuração.
3. Coloque a grade de proteção na parte traseira da grelha de fecho.
4. Aparafuse a grelha de fecho, incluindo a grade de proteção, à parede com 4 parafusos.
5. Para evitar cargas eletrostáticas e, deste modo, garantir o funcionamento adequado, ligue a grelha de fecho adequadamente à terra, de acordo com as diretrizes VDE válidas.
6. Execute um teste funcional.

8 Limpeza

Se necessário, a limpeza é realizada com um pano seco – a frequência depende das condições ambientais e das deficiências esperadas.

Para limpar, vire as lamelas da grelha de fecho para cima. Não utilize quaisquer produtos de limpeza agressivos, nocivos ou altamente inflamáveis.

A grelha de fecho não necessita de manutenção.

9 Desmontagem, eliminação ecológica

A desmontagem só deve ser feita por especialistas.

Sob nenhuma circunstância deve eliminar o seu aparelho antigo juntamente com o lixo doméstico normal.

Uma eliminação adequada evita efeitos negativos para pessoas e meio ambiente e permite a reutilização de matérias-primas valiosas, com o menor impacto ambiental possível.

1. Separe os componentes por grupos de materiais.
2. Elimine os componentes e materiais de embalagem (cartão, materiais de enchimento, plásticos) através de sistemas de reciclagem apropriados ou centros de reciclagem.
3. Observe os respetivos regulamentos locais e específicos do país.

Ficha técnica

© Maico Elektroapparate-Fabrik GmbH.

Tradução do manual de instruções original alemão. Ressalvado o direito a erros tipográficos, equívocos e alterações técnicas.

Manual cu instrucțiuni de montare Clapete de obturare

Vă rugăm citiți acest manual cu instrucțiuni complet și cu atenție înainte de montare și de prima utilizare.

Urmați instrucțiunile.

Predați instrucțiunile proprietarului pentru păstrare.

1 Siguranță

⚠ Pericol de vătămare în zonele de intrare la formarea de gheață, din cauza căderii turțurilor de gheață.

În niciun caz nu instalați clapeta de obturare deasupra zonelor de intrare fără acoperire de protecție.

⚠ Pericol de vătămare la lucrările la înălțime.

Utilizați mijloace adecvate de urcare (scări).

Trebuie asigurată siguranța stabilității, dacă este cazul asigurați scara cu ajutorul unei a 2-a persoane.

Asigurați-vă că stați stabil și nicio persoană nu staționează sub aparat.

⚠ Pericol de explozie din cauza descărcărilor electrostatice.

Legăți la pământ clapeta de obturare, pentru a evita o descărcare electrostatică.

⚠ La manevrarea materialelor de ambalare.

Respectați prescripțiile de siguranță și de prevenire a accidentelor în vigoare.

Păstrați materialul de ambalare în afara razei de acces a copiilor (pericol de asfixiere în caz de înghițire).

2 Pachetul de livrare

Clapetă de obturare, grătar de protecție și acest manual cu instrucțiuni de montare și exploatare.

3 Calificarea personalului de instalare, curățare și întreținere

Efectuarea lucrărilor de montaj, punere în funcțiune, curățare și mentenanță este permisă numai **electricienilor calificați instruiți și autorizați în domeniul protecției împotriva exploziilor** (vezi și Directiva 1999/92/CE Anexa II 2.8). Acestea sunt persoane calificate conform (Ordonanța de siguranță în exploatare)§ 2

Paragraful (6) în legătură cu Anexa 2 Secțiunea 3, Nr. 3.3, la care se adaugă electricienii specialiști în sensul DGUV (Asigurarea de accidente legală germană) Prescripția 3,§ 2 (3). Trebuie luate în considerare și celelalte reglementări ale legilor naționale.

Efectuarea lucrărilor de montaj, punere în funcțiune, curățare și mentenanță este permisă numai **electricienilor calificați instruiți și autorizați în domeniul protecției împotriva exploziilor**, Directiva 1999/92/CE Anexa II 2.8. Este vorba de persoane calificate în conformitate cu directiva menționată mai sus, care sunt, de asemenea, calificate ca specialiști în domeniul electric. Trebuie luate în considerare și celelalte reglementări ale legilor naționale.

4 Utilizarea conform destinației

Clapete de obturare cu auto-deschidere/închidere pentru aerisirea zonelor cu pericol de explozie din zonele 1, 2 și 21, 22 – acestea folosesc și ca protecție la intemperii și blocare a aerului rece. Cu grătarul de protecție zincat alăturat.

Începând cu mărimea constructivă 65 cu nervură centrală pentru creșterea stabilității clapetelor.

Utilizarea este admisă numai dacă se asigură:

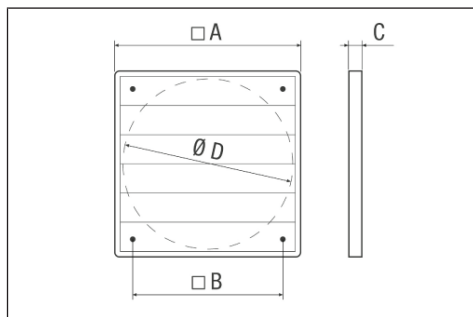
- Instalarea fixă la un perete cu o capacitate portantă suficientă.
- Montarea cu material de fixare adecvat.
- Poziția de montare verticală.
- Instalarea cu grătar de protecție la admisia și evacuarea aerului pentru un ventilator.

5 Date tehnice

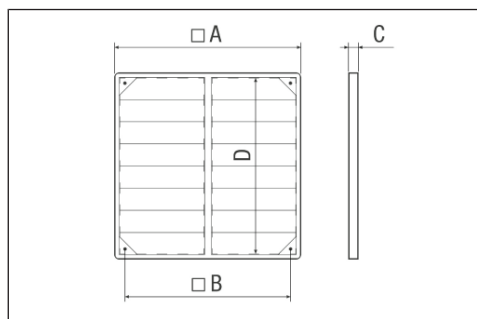
Pentru alte date tehnice → Internet, maico-ventilatoren.com.

Diametre nominale [A], dimensiuni [B]...[D]

Date în [mm]



1: AS 20 Ex – AS 50 Ex



2: AS 65 Ex – AS 71 Ex

	A	B	C	D
AS 20 Ex	242	182	21	209
AS 25 Ex	294	232	26	258
AS 30 Ex	346	276	25	309
AS 35 Ex	396	311	25	359
AS 40 Ex	462	366	26	422
AS 45 Ex	501	396	30	462
AS 50 Ex	548	443	30	505
AS 65 Ex	696	628	30	655
AS 71 Ex	760	692	40	720

6 Condiții de mediu/de operare

- Temperatura ambiantă -30 °C până la +60 °C.

7 Montarea

Clapeta de obturare nu închide corect în cazul în care este montată tensionat.

Pentru a asigura funcționalitatea clapelor, montați clapeta de obturare numai pe o suprafață plană.

- Luați în considerare loc suficient pe perete sau pe plafon.
1. Deschideți și aliniați lamelele clapetei de obturare.
 2. La cele 4 poziții de găurire marcați găurile de fixare, găuriți și introduceți diblurile.
 3. Așezați grătarul de protecție pe partea din spate a clapetei de obturare.
 4. Înșurubați fix clapeta de obturare, inclusiv grătarul de protecție cu 4 șuruburi de perete.
 5. Pentru a împiedica o încărcare electrostatică și astfel să se garanteze o funcționare ireproșabilă, legați la pământ clapeta de obturare conform directivelor VDE (uniunea electrotehnicienilor germani) în vigoare.
 6. Efectuați testul funcțional.

8 Curățare

Curățarea are loc când este necesar cu o lavetă uscată – Frecvența în funcție de condițiile de mediu și afectările preconizate.

Pentru curățare rabatați în sus lamelele clapetei de obturare. Nu utilizați niciun agent de curățare agresiv, vătămător pentru sănătate sau ușor inflamabil.

Clapeta de obturare este fără întreținere.

9 Demontarea, eliminarea ecologică ca deșeu

Demontarea numai de către specialiști.

În niciun caz nu aruncați aparatul vechi la gunoiiul menajer obișnuit.

O eliminare ca deșeu profesionistă evită efectele negative asupra oamenilor și mediului și facilitează o reciclare a materiilor prime cu o poluare pe cât posibil de redusă a mediului înconjurător.

1. Separați componentele după grupe de material.
2. Eliminați ca deșeu componentele și materialele de ambalare (carton, materiale de umplere, materiale plastice) prin intermediul sistemelor de reciclare corespunzătoare sau a companiilor de revalorificare a materialelor.
3. Respectați reglementările locale aferente specifice țării.

Casetă tehnică

© Maico Elektroapparate-Fabrik GmbH.

Traducerea instrucțiunilor de utilizare originale din limba germană. Nu rezervăm dreptul la greșeli de tipar, erori și modificări tehnice.

Monteringsanvisning skyddsspjäll

Läs noggrant igenom denna anvisning inför monteringen och första användning.

Följ instruktionerna.

Överräck anvisningarna till ägaren för framtida förvaring.

1 Säkerhet

⚠ Risk för personskador vid isbildning vid entréer om istappar faller ned.

Installera aldrig skyddsspjället ovanför entréer som saknar tak.

⚠ Risk för personskador vid arbeten på höjd .

Använd lämpliga uppstigningsanordningar (stegar).

Stabiliteten måste vara tillräckligt, se till att uppstigningshjälpen vid behov hålls fast av en andra person.

Se till att av du står säkert och att inga personer vistas under utrustningen.

⚠ Explosionsrisk av elektrostatisk urladdning.

Jorda skyddsspjället för att undvika elektrostatisk urladdning.

⚠ Vid hantering av förpackningsmaterial.

Beakta gällande säkerhetsföreskrifter och arbetsmiljöregler.

Förvara förpackningsmaterial utom räckhåll för barn (risk för kvävning vid förtäring).

2 Leveransomfattning

Skyddsspjäll, skyddsgaller, denna monterings- och bruksanvisning.

3 Kvalifikation för installations-, rengörings- och underhållspersonal

Montering, idrifttagning, rengöring och underhåll får endast utföras av behöriga **elinstallatörer som utbildats i explosionskydd** (se även direktiv 1999/92/EG, bilaga II 2.8). Dessa personer är behöriga enl. BetrSichV § 2 stycke (6) (Driftsäkerhetsförordningen) i kombination med bilaga 2 stycke 3, nr. 3.3 som dessutom är behöriga elinstallatörer enligt DGUV-föreskriften 3, § 2 (3). Beakta ytterligare bestämmelser i nationell lagstiftning.

Montering, idrifttagning, rengöring och underhåll får endast utföras av **behöriga elinstallatörer som utbildats i explosionskydd**, direktiv 1999/92/EG, bilaga II 2.8. De är kvalificerade personer enligt ovanstående direktiv som även har genomgått en utbildning till behörig elinstallatör. Beakta ytterligare bestämmelser i nationell lagstiftning.

4 Avsedd användning

Självöppnande/-stängande skyddsspjäll för avluftning av explosionsfarliga omgivningar av zon 1, 2 och 21, 22 – dessa fungerar även som väderskydd och spärr mot kalluft. Med bifogat förzinkat skyddsgaller.

Från konstruktionsstorlek 65 med mellanförstärkning för att förbättra spjällets stabilitet.

Användning är endast tillåten vid:

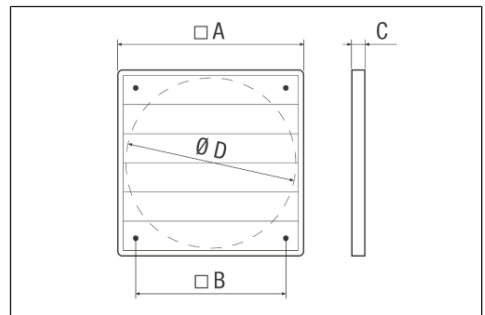
- Fast installation på vägg med tillräcklig bärlighet.
- Montering med lämpligt monteringsmaterial.
- Vertikalt monteringsläge.
- Installation med skyddsgaller vid fritt luftinlopp eller -utlopp för en fläkt.

5 Tekniska data

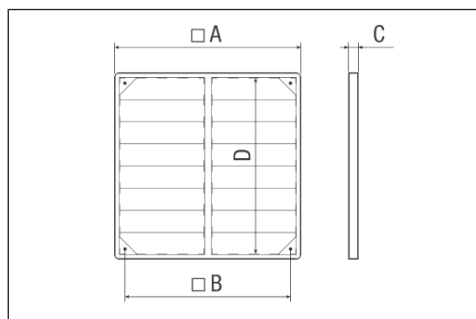
För mer tekniska data → Internet, maico-ventilatoren.com.

Nominella bredder [A], mått [B]...[D]

Uppgifter i [mm]



1: AS 20 Ex – AS 50 Ex



2: AS 65 Ex – AS 71 Ex

	A	B	C	D
AS 20 Ex	242	182	21	209
AS 25 Ex	294	232	26	258
AS 30 Ex	346	276	25	309
AS 35 Ex	396	311	25	359
AS 40 Ex	462	366	26	422
AS 45 Ex	501	396	30	462
AS 50 Ex	548	443	30	505
AS 65 Ex	696	628	30	655
AS 71 Ex	760	692	40	720

6 Omgivnings-/driftförhållanden

- Omgivningstemperatur -30 °C till +60 °C.

7 Montering

Skyddsspjället kan inte stängas rätt om det har monterats in under spänning.

För att säkerställa att spjället fungerar får skyddsspjället endast monteras på en plan yta.

- Se till att det finns tillräckligt mycket plats mot väggen eller innertaket.
1. Öppna och justera in lamellerna i skyddsspjället.
 2. Markera monteringshålen vid de 4 borrhålen, borra och sätt in plugg.
 3. Lägg skyddsgallret på baksidan av skyddsspjället.
 4. Skruva fast skyddsspjället inkl. skyddsgaller på väggen med 4 skruvar.
 5. För att förhindra elektrostatisk uppladdning, och därmed säkerställa en fullgod drift, ska skyddsspjället jordas enligt gällande VDE-riktlinjer.
 6. Genomför ett funktionstest.

8 Rengöring

Rengör vid behov med en torr duk – omgivningsvillkoren och vilka begränsningar som kan förväntas bestämmer hur ofta detta måste göras.

Fäll upp lamellerna i skyddsspjället inför rengöring. Använd inga aggressiva, hälsovådliga eller lättantändliga rengöringsmedel.

Skyddsspjället kräver inget underhåll.

9 Demontering, miljövänlig avfallshantering

Demontering får endast utföras av specialiserad personal.

Förbrukad utrustning får aldrig kastas i hushållssoporna.

En fackmässig avfallshantering undviker negativa följder för människa och miljö. Dessutom kan värdefulla material återanvändas så att miljön endast belastas i så låg mån som möjligt.

1. Källsortera komponenterna i olika materialgrupper.
2. Avfallshandla komponenter och förpackningsmaterial (kartong, fyllningsmaterial, plast) i lämpliga återvinningssystem eller på återvinningsstationer.
3. Beakta gällande landsspecifika och lokala föreskrifter.

Redaktion

© Maico Elektroapparate-Fabrik GmbH.

Översättning av den tyska originalbruksanvisningen. Med reservation för tryckfel, felaktiga uppgifter och tekniska ändringar.

Návod na montáž uzatváracích klapiek

Tento návod si, prosím, starostlivo prečítajte pred montážou a prvým použitím.

Postupujte podľa pokynov.

Návody odovzdajte vlastníčkovi do úschovy.

1 Bezpečnosť

⚠ Nebezpečenstvo poranenia vo vstupných oblastiach pri tvorení řadu v dôsledku padajúcich cencúľov.

Uzatváraciu klapku v žiadnom prípade nemontujte nad nezastrešené vstupné oblasti.

⚠ Nebezpečenstvo poranenia pri prácach vo výške.

Používajte vhodné pomôcky na vystupovanie (rebríky).

Je potrebné zabezpečiť stabilitu; rebrík sa musí v prípade potreby zaisťovať 2. osobou.

Postarajte sa o to, aby ste stáli bezpečne a aby sa nikto nezdržoval pod zariadením.

⚠ Nebezpečenstvo výbuchu v dôsledku elektrostatického vybíitia.

Uzatváraciu klapku uzemnite, aby ste zabránili elektrostatickému vybíitiu.

⚠ Pri zaobchádzaní s obalovými materiálmi.

Dodržiavajte platné bezpečnostné predpisy a predpisy o ochrane pred nehodami.

Obalové materiály uschovávajú mimo dosahu detí (nebezpečenstvo zadusenía pri prehltnutí).

2 Rozsah dodávky

Uzatváracia klapka, ochranná mriežka, tento návod na montáž a obsluhu.

3 Kvalifikácia personálu vykonávajúceho inštaláciu, čistenie a údržbu

Montáž, uvedenie do prevádzky, čistenie a údržbu smú vykonávať len **oprávnení elektrikári, ktorí sú vyškolení v odbore ochrany proti výbuchu** (pozri aj smernicu 1999/92/ES príloha II 2.8). Sú to spôsobilé osoby podľa nariadenia o prevádzkovej bezpečnosti (BetrSichV) § 2 odsek (6) v spojení s prílohou 2 odsek 3, č. 3.3, ktoré sú okrem toho oprávnenými elektrikármi v

zmysle predpisu DGUV 3, § 2 (3). Je potrebné zohľadňovať ďalšie ustanovenia iných národných zákonov.

Montáž, uvedenie do prevádzky, čistenie a údržbu smú vykonávať len **oprávnení elektrikári, ktorí sú vyškolení v odbore ochrany proti výbuchu**, podľa smernice 1999/92/ES príloha II 2.8. Sú to kvalifikované osoby v zhode s hore uvedenou smernicou, ktoré sú kvalifikované aj ako elektrikári. Je potrebné zohľadňovať ďalšie ustanovenia iných národných zákonov.

4 Používanie v súlade s určením

Samočinne sa otvárajúce/zatvárajúce uzatváracie klapky na odvodu priestorov s nebezpečenstvom výbuchu zóny 1, 2 a 21, 22 – tieto slúžia aj ako ochrana proti poveternostným vplyvom a bariéra proti studenému vzduchu. S priloženou pozinkovanou ochrannou mriežkou.

Od konštrukčnej veľkosti 65 so stredovou priečkou na zvýšenie stability priečky.

Použitie je spoľahlivé iba pri:

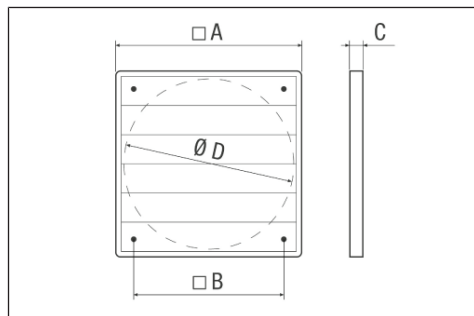
- pevnej inštalácii na stenu s dostatočnou nosnosťou,
- montáži pomocou vhodného upevňovacieho materiálu,
- zvislej montážnej polohe,
- inštalácii s ochrannou mriežkou pri voľnom vstupe alebo výstupe vzduchu pre ventilátor.

5 Technické údaje

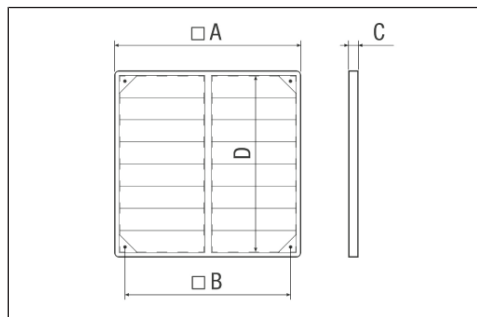
Ďalšie technické údaje → internet, maico-ventilatoren.com.

Menovité svetlosti [A], rozmery [B]...[D]

Údaje v [mm]



1: AS 20 Ex – AS 50 Ex



2: AS 65 Ex – AS 71 Ex

	A	B	C	D
AS 20 Ex	242	182	21	209
AS 25 Ex	294	232	26	258
AS 30 Ex	346	276	25	309
AS 35 Ex	396	311	25	359
AS 40 Ex	462	366	26	422
AS 45 Ex	501	396	30	462
AS 50 Ex	548	443	30	505
AS 65 Ex	696	628	30	655
AS 71 Ex	760	692	40	720

6 Okolité/prevádzkové podmienky

- Teplota okolia -30 °C až +60 °C.

7 Montáž

Ak sa uzatváracia klapka zabuduje napnutá, nebude sa zatvárať správne.

Na zaručenie funkcie klapky namontujte uzatváraciu klapku iba na rovnú plochu.

- Zohľadnite dostatok miesta od steny alebo stropu.
1. Lamely uzatváracej klapky otvorte a vyrovnajte.
 2. Na 4 vŕtacích pozíciách vyznačte upevňovacie otvory, vyvŕtajte ich a zastrčte hmoždinky.
 3. Ochrannú mriežku nasadte na zadnú stranu uzatváracej klapky.
 4. Uzatváraciu klapku s ochrannou mriežkou pri-skrutkujte na stenu pomocou 4 skrutiek.
 5. Aby sa zabránilo elektrostatickému nabitíu a tým zaručila bezchybná funkcia, uzatváraciu klapku odborne uzemnite podľa platných smerníc VDE.
 6. Vykonajte test funkčnosti.

8 Čistenie

Čistenie sa realizuje podľa potreby pomocou suchej handričky – frekvencia čistenia v závislosti od okolitých podmienok a očakávaných negatívnych vplyvov okolitého prostredia.

Na účely čistenia vyklopte lamely uzatváracej klapky smerom nahor. Nepoužívajte agresívne, zdraviu škodlivé alebo ľahko horľavé čistiace prostriedky.

Uzatváracia klapka nevyžaduje údržbu.

9 Demontáž, ekologická likvidácia

Demontáž iba prostredníctvom odborníkov.

Staré zariadenie v žiadnom prípade nelikvidujte pomocou normálneho domového odpadu.

Odborná likvidácia zabráni negatívnym vplyvom na ľudí a životné prostredie a umožní opätovné použitie cenných surovín s čo najmenším zaťažením životného prostredia.

1. Komponenty rozdeľte podľa skupín materiálov.
2. Komponenty a obalové materiály (kartón, výplňové materiály, plasty) zlikvidujte prostredníctvom príslušných recyklačných systémov alebo zberných dvorov.
3. Dodržiavajte príslušné predpisy špecifické pre krajinu a miestne predpisy.

Tiráž

© **Maico Elektroapparate-Fabrik GmbH**. Preklad nemeckého originálneho návodu na obsluhu. Tlačové chyby, omyly a technické zmeny vyhradené.

Navodila za montažo zapornih loput

Pred namestitvijo in prvo uporabo skrbno preberite ta navodila. Upoštevajte napotke. Navodila izročite lastniku, da jih shrani.

1 Varnost

⚠ Nevarnost telesnih poškodb v vhodnih območjih pri nastajanju ledu zaradi padca ledenih sveč.

Zaporne lopute v nobenem primeru ne namestite nad vhodna območja brez nadstreškov.

⚠ Nevarnost telesnih poškodb pri delih na višini.

Uporabljajte ustrezne pripomočke za vzpenjanje (lestve).

Zagotovite stabilnost, lestev naj po potrebi zavaruje 2. oseba.

Poskrbite, da varno stojite in se nihče ne zadržuje pod napravo.

⚠ Nevarnost eksplozije zaradi elektrostatične razelektritve.

Ozemljite zaporno loputo, da ne pride do elektrostatične razelektritve.

⚠ Pri delu z embalažnimi materiali.

Upoštevajte veljavne varnostne predpise in predpise o preprečevanju nesreč.

Embalažni material shranjujte izven dosega otrok (nevarnost zadušitve pri zaužitju).

2 Obseg dostave

Zaporna loputa, zaščitna rešetka, ta navodila za namestitev in uporabo.

3 Usposobljenost osebja za namestitev, čiščenje in vzdrževanje

Namestitev, zagon, čiščenje in servisiranje lahko izvajajo samo **električarji, ki imajo izobrazbo in pooblastila na področju eksplozijske zaščite** (glejte tudi direktivo 1999/92/ES, priloga II 2.8).

To so osebe, ki so usposobljene v skladu z nemškimi uredbami o varnosti obratovanja BetrSichV § 2, odstavek (6), v povezavi s prilogo 2, razdelek 3, št. 3.3, ki so poleg tega električarji v smislu nemške zveze za zakonsko nezgodno

zavarovanje DGUV, predpis 3, § 2 (3).

Upoštevajte nadaljnje določbe druge nacionalne zakonodaje.

Namestitev, zagon, čiščenje in servisiranje lahko izvajajo samo **električarji, ki imajo izobrazbo in pooblastila na področju eksplozijske zaščite**, v skladu z direktivo 1999/92/ES, priloga II 2.8. To so osebe, ki so usposobljene v skladu z zgoraj navedeno direktivo, ki pa imajo tudi izobrazbo električarja. Upoštevajte nadaljnje določbe druge nacionalne zakonodaje.

4 Namenska uporaba

Zaporne lopute s samodejnim odpiranjem/zapiranjem za odzračevanje eksplozijsko ogroženih območij cone 1, 2 in 21, 22 – uporabljajo se tudi kot zaščita pred vremenskimi vplivi in zapora za hladen zrak. S priloženo pocinkano zaščitno rešetko.

Od velikosti 65 s srednjo steno za povečanje stabilnosti lopute.

Uporaba je dovoljena samo pri:

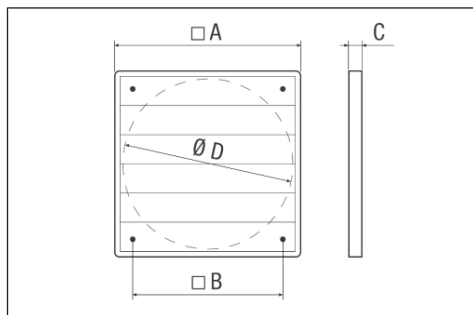
- Fiksni namestitvi na steno z zadostno nosilnostjo.
- Namestitvi z ustreznim pritrdilnim materialom.
- Navpičnem položaju vgradnje.
- Namestitvi z zaščitno rešetko pri prostem dovodu in izhodu zraka za ventilator.

5 Tehnični podatki

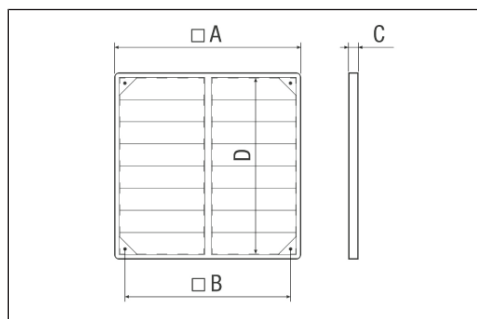
Za druge tehnične podatke → internet, maico-ventilatoren.com.

Nazivne širine [A], mere [B]...[D]

Podatki v [mm]



1: AS 20 Ex – AS 50 Ex



2: AS 65 Ex – AS 71 Ex

	A	B	C	D
AS 20 Ex	242	182	21	209
AS 25 Ex	294	232	26	258
AS 30 Ex	346	276	25	309
AS 35 Ex	396	311	25	359
AS 40 Ex	462	366	26	422
AS 45 Ex	501	396	30	462
AS 50 Ex	548	443	30	505
AS 65 Ex	696	628	30	655
AS 71 Ex	760	692	40	720

6 Okoljski/delovni pogoji

- Temperatura okolice -30 °C do +60 °C.

7 Namestitvev

Zaporna loputa se ne zapira pravilno, če se vgradi tako, da je napeta.

Za zagotovitev funkcije lopute namestite zaporno loputo samo na ravno površino.

- Upoštevajte zadosten prostor do stene ali stropa.
1. Odprite lamele zaporne lopute in jih poravnajte.
 2. Na 4 mestih izvrtin označite pritrdilne odprtine, jih izvrtajte in vstavite vložke.
 3. Na zadnjo stran zaporne lopute položite zaščitno rešetko.
 4. Zaporno loputo z zaščitno rešetko privijte s 4 vijaki na steno.
 5. Da preprečite elektrostaticno naelektritev in tako zagotovite brezhibno delovanje, morate zaporno loputo pravilno ozemljiti - v skladu z veljavnimi direktivami VDE.
 6. Izvedite preizkus delovanja.

8 Čiščenje

Za čiščenje po potrebi uporabite suho krpo – pogostost je odvisna od okoljskih pogojev in pričakovanih vplivov.

Za čiščenje lamel obrnite zaporno loputo navzgor. Ne uporabljajte agresivnih, zdravju škodljivih ali lahko vnetljivih čistil.

Zaporna loputa ne potrebuje vzdrževanja.

9 Demontaža, okolju prijazno odstranjevanje

Demontažo lahko izvajajo samo strokovnjaki.

Odpadne naprave v nobenem primeru ne odstranjujte skupaj z običajnimi gospodinjstskimi odpadki.

Pravilno odstranjevanje preprečuje negativne vplive na ljudi in okolje in omogoča ponovno uporabo dragocenih surovin pri po možnosti majhni obremenitvi okolja.

1. Sestavne dele ločite po skupinah materialov.
2. Sestavne dele in embalažne materiale (karton, polnila, plastiko) odstranite prek ustreznih sistemov ali centrov za recikliranje.
3. Upoštevajte ustrezne posebne državne in lokalne predpise.

Impresum

© Maico Elektroapparate-Fabrik GmbH. Prevod originalnih nemških navodil za uporabo. Pridržane pravice do tiskarskih napak, zmot in tehničnih sprememb.







Maico Elektroapparate-Fabrik GmbH
Steinbeisstr. 20
78056 Villingen-Schwenningen
Deutschland
Service +49 7720 6940
info@maico.de

7185.1295.0000_RLF.9_03.24_AV