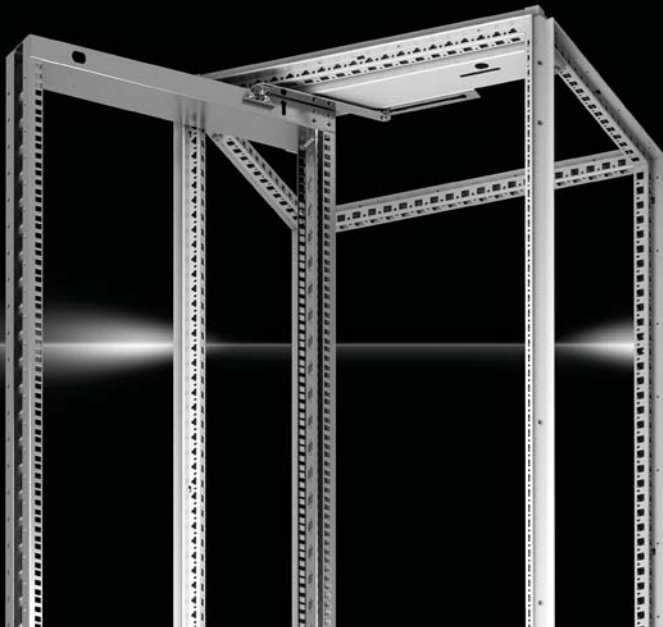


# Rittal – The System.

Faster – better – everywhere.

**Schwenkrahmen-Arretierung 130°**  
**Swing frame stay 130°**  
**Blocage à 130° pour cadres pivotants**



8619.270

**Montage- und Bedienungsanleitung**  
**Assembly and operating instructions**  
**Notice de montage et d'emploi**

ENCLOSURES

POWER DISTRIBUTION

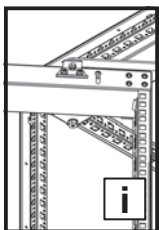
CLIMATE CONTROL

IT INFRASTRUCTURE

SOFTWARE & SERVICES

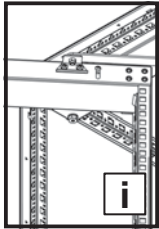
FRIEDHELM LOH GROUP





**Inhaltsverzeichnis**  
**Contents**  
**Sommaire**

<b>DE</b>		<b>EN</b>		<b>FR</b>	
<b>1. Sicherheitshinweise</b>	<b>3 – 5</b>	<b>1. Safety notes</b>	<b>3 – 5</b>	<b>1. Consignes de sécurité</b>	<b>3 – 5</b>
<b>2. Gerätebeschreibung</b>	<b>5</b>	<b>2. Device description</b>	<b>5</b>	<b>2. Description de l'accessoire</b>	<b>5</b>
2.1 Lieferumfang	5	2.1 Scope of supply	5	2.1 Composition de la livraison	5
<b>3. Montage und Aufstellung</b>	<b>6 – 7</b>	<b>3. Assembly and siting</b>	<b>6 – 7</b>	<b>3. Montage et implantation</b>	<b>6 – 7</b>
3.1 130°-Arretierung am kleinen Schwenkrahmen befestigen	6	3.1 Attaching the 130° stay to the small swing frame	6	3.1 Fixation du blocage à 130° sur le cadre pivotant petit format	6
3.2 130°-Arretierung am großen Schwenkrahmen befestigen	7	3.2 Attaching the 130° stay to the large swing frame	7	3.2 Fixation du blocage à 130° sur le cadre pivotant grand format	7



**1. Sicherheitshinweise**

**1. Safety instructions**

**1. Consignes de sécurité**

**1. Veiligheidsvoorschriften**

**1. Säkerhetsinstruktioner**

**1. Avvertenze di sicurezza**

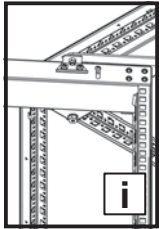
**1. Advertencias de seguridad**

**1. Turvallisuusohjeet**

**1. Sikkerhedsanvisninger**

**1. Faisnéis sábháilteachta**

							
DE	Warnung vor der Schließbewegung von mechanischen Teilen einer Maschine/Einrichtung	Warnung vor sich bewegenden mechanischen Teilen	Warnung vor Umkippen durch Schwerpunktverlagerung	Warnung vor Hindernissen am Boden	Warnung vor Hindernissen im Kopfbereich	Aufsteigen auf eine Fläche ist verboten	Installation durch Mechanik-Fachkraft
EN	Warning against closing movements for mechanical parts of a machine/device	Warning against independently moving parts	Risk of tipping due to displacement of centre of gravity	Caution: Obstructions on floor	Caution: Obstructions in head area	Climbing on surfaces is prohibited	Installation by specialist mechanics
FR	Danger dû à la fermeture de pièces mécaniques d'une machine / installation	Danger dû à des pièces mécaniques mobiles	Attention au basculement lors du déplacement du centre de gravité	Attention aux obstacles au sol	Attention aux obstacles au niveau de la tête	Il est interdit de marcher sur toute surface	Installation par un mécanicien confirmé
NL	Waarschuwing voor de sluitbeweging van mechanische onderdelen van een machine/voorziening	Waarschuwing voor bewegende mechanische onderdelen	Waarschuwing voor kantelen als gevolg van zwaartepuntverschuiving	Waarschuwing voor obstakels op de grond	Waarschuwing voor obstakels op hoofdhoogte	Het is verboden het oppervlak te betreden	Installatie door monteur
SE	Varning för stängningsrörelse på mekaniska delar i en maskin/enhet	Varning för rörliga mekaniska delar	Varning för vältande föremål på grund av förskjutet tyngdpunkt	Varning för hinder på marken	Varning för hinder i huvudhöjd	Förbjudet att stå på maskinens ytor	Ska installeras av behörig montör
IT	Prestare attenzione alla chiusura delle parti meccaniche di una macchina o di un dispositivo	Prestare attenzione alle parti meccaniche in movimento	Pericolo di cadute tramite lo spostamento del baricentro	Pericolo ostacolo in basso	Pericolo ostacolo in alto	Divieto di salire sulla superficie	L'installazione deve essere eseguita da un meccanico qualificato
ES	Atención, movimiento de cierre de componentes mecánicos en una máquina/instalación	Atención, componentes mecánicos en movimiento	Advertencia de vuelco si se desplaza el centro de gravedad	Advertencia de obstáculos en el suelo	Advertencia de obstáculos en la zona de la cabeza	Prohibido subirse a una superficie	Instalación a realizar por un técnico mecánico cualificado
FI	Varoitusta kiteen/laitteen mekaanisten osien sulkuliikkeestä	Varoitusta liikkuvista mekaanisista osista	Varo painopisteen siirtymisestä johtuva kaatumisvaara	Varo kompastumisvaara	Varo putoavia esineitä	Nousu päälle on kielletty	Asennuksen saa suorittaa vain mekaniikka-alan ammattilainen
DK	Advarsel mod lukkebevægelse af mekaniske dele i en maskine/indretning	Advarsel mod uafhængigt bevægelige dele	Risiko for væltning på grund af forskydning af tyngdepunktet	Advarsel: Forhindringer på gulvet	Advarsel: Forhindringer i hovedhøjde	Det er forbudt at klatre på maskinens overflader	Skal installeres af uddannet mekaniker
IE	Rabhadh: Gluaiseacht dúnta comhpháirteanna meicniúchá meaisín/gléis	Rabhadh: Comhpháirteanna meicniúla gluaisreachta	Riosca titime má dhéantar an meáchanlár a dhiláithiú	Aire: Baic ar an urlár	Aire: Baic i limistéar an chinn	Tá cosc ar dhreapadh ar an dromchla	Ní cheadaítear ach amháin do meicneoir cáilithe é a shuiteáil

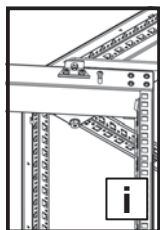


**1. Wskazówki dotyczące bezpieczeństwa**  
**1. Bezpečnostní pokyny**  
**1. Инструкции за безопасност**

**1. Меры безопасности**  
**1. Υποδείξεις ασφαλείας**  
**1. Instrucțiuni de siguranță**  
**1. Sigurnosne upute**

**1. Biztonsági tudnivalók**  
**1. Saugos nurodymai**  
**1. Ohutusteatist**

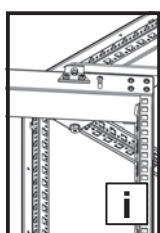
PL	Uwaga na zamykające się części mechaniczne maszyny lub urządzenia	Uwaga na ruchome części mechaniczne	Ostrzeżenie przed przewróceniem się z powodu przesunięcia środka ciężkości	Ostrzeżenie przed przeszkodami na podłożu	Ostrzeżenie przed przeszkodami w pobliżu głowy	Zakaz wchodzenia na powierzchnię	Instalacja przez mechanika
CZ	Výstraha před rizikem úrazu ruky	Výstraha; Rozmačkání	Varování před převrácením způsobeným posunutím těžiště	Varování před překážkami na zemi	Varování před překážkami v oblasti hlavy	Nešlapat na povrch	Instalace odborným mechanikem
BG	Предупреждение за движение от затварящи се механични части на машина/оборудване	Предупреждение за движещи се механични части	Предупреждение за опасност от преобръщане поради изместване на центъра на тежестта	Предупреждение за опасност от препятствия по земята	Предупреждение за опасност от препятствия в областта около главата	Качването върху повърхностите е забранено	Монтажът се извършва от механик
RU	Предупреждение об опасности при закрывании механических частей машины/установки	Предупреждение об опасности движущихся механических частей	Предупреждение об опрокидывании ввиду смещения центра тяжести	Предупреждение о препятствиях на полу	Предупреждение о препятствиях в верхней области	Становиться на поверхность запрещается	Установка силами специалистов по механике
GR	Προειδοποίηση πριν από την κίνηση κλειδώνματος μηχανικών μερών μιας εγκατάστασης/μηχανήματος	Προειδοποίηση από κινούμενα μηχανικά μέρη	Προειδοποίηση ανατροπής λόγω μετατόπισης του κέντρου βάρους	Προειδοποίηση για εμπόδια στο έδαφος	Προειδοποίηση για εμπόδια στην περιοχή της κεφαλής	Απαγορεύεται η ανάβαση σε μία επιφάνεια	Εγκατάσταση από εκπαιδευμένο μηχανικό
RO	Avertizare cu privire la mișcarea de închidere a pieselor mecanice ale unei mașini/ale unui dispozitiv	Avertisment cu privire la piesele mecanice aflate în mișcare	Avertizare de răsturnare prin deplasarea centrului de greutate	Avertizare privind obstacole la sol	Avertizare privind obstacole în zona capului	Urcarea pe o suprafață este interzisă	Instalarea se va face de un mecanic calificat
HR	Upozorenje na uklopno kretanje mehaničkih dijelova stroja/uređaja	Upozorenje na mehaničke dijelove koji su u pokretu	Upozorenje na prevrtanje zbog pomicanja težišta	Upozorenje na zapreke na tlu	Upozorenje na zapreke u području glave	Zabranjeno je penjanje na površinu	Instalaciju smije provesti samo ovlašteno stručno osoblje za mehaničarske radove
HU	Gép/berendezés mechanikai részeinek zárómozgására történő figyelmeztetés	Mozgó mechanikai részekre történő figyelmeztetés	Figyelmeztetés a feldőlés veszélyére a súlypont eltolódása miatt	Figyelmeztetés a padlón található akadályokra	Figyelmeztetés fejmagasságban található akadályokra	A felületre lépni tilos	A szerelést mechanikus szakemberek kell elvégeztetni
LT	Įspėjimas dėl mašinos / įrenginio mechaninių dalių judėjimo, užsidarymo metu	Įspėjimas dėl judančių mechaninių dalių	Įspėjimas apie galimą apvirtimą dėl svorio centro perkėlimo	Įspėjimas apie kliūtis ant žemės	Įspėjimas apie kliūtis galvos aukštyje	Draudžiama lipti ant paviršiaus	Turi įrengti mechanikas
EE	Hoiatus masina/ seadme mehhaaniliste osade sulgemisliikumise eest	Hoiatus liikuvate mehhaaniliste osade eest	Hoiatus ümberkukkumise eest raskuskeskme nihkumise tõttu	Hoiatus põrandal asuvate takistuste eest	Hoiatus pea piirkonnas asuvate takistuste eest	Pinna peale astumine on keelatud	Kvalifitseeritud mehhaaniku poolne paigaldamine



**1. Drošības prasības**  
**1. Varnostni napatki**  
**1. Bezpečnostné pokyny**  
**1. Instruções de segurança**

**1. Struzzjonijiet ta' prekawzjoni**

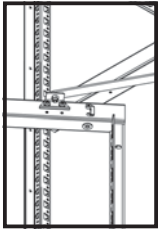
LV	Uzmanieties iekārtas/mašīnas mehānisko daļu aizvēršanās laikā	Uzmanieties no kustīgām mehāniskām daļām	Brīdinājums par apgāšanos smaguma centra novirzīšanās dēļ	Brīdinājums par šķēršļiem uz grīdas	Brīdinājums par šķēršļiem galvas zonā	Aizliegts kāpt uz virsmas	Uzstādīšanu drīkst veikt tikai kvalificēts mehāniķis
SI	Opozorilo pred zapiranjem mehanskih delov stroja/naprave	Opozorilo pred premikajočimi se mehanskimi deli	Opozorilo pred prevrnitvijo zaradi spremenjenega težišča	Opozorilo pred ovirami na tleh	Opozorilo pred ovirami v višini glave	Vzpenjanje na površino je prepovedano	Namestitev lahko izvajajo samo usposobljeni strokovnjaki za mehanična dela
SK	Dávajte pozor na zatvárací pohyb mechanických částí stroja/zariadenia	Dávajte pozor na pohyblivé mechanické části	Varovanie pred prevrátením v dôsledku premiestnenia ťažiska	Varovanie pred prekážkami na podlahe	Varovanie pred prekážkami v priestore hlavy	Je zakázané vystupovať na plošinu	Inštaláciu smie vykonávať len špecializovaný mechanik
PT	Cuidado quando as partes mecânicas de uma máquina/instalação se fecham	Cuidado com as partes mecânicas móveis	Cuidado com o risco de queda pelo deslocamento do centro de gravidade	Cuidado com objetos no chão	Cuidado com objetos na altura da cabeça	É proibido subir para a superfície	A instalação deve ser feita por um técnico mecânico especializado
MT	Twissija dwar l-għeluq ta' partijiet mekkaniċi ta' magna/tagħmir	Twissija dwar partijiet mekkaniċi li jiċċaqilqu	Twissija kontra t-telfien tal-bilanċ minhabba xi ft tal-gravità	Twissija kontra ostakoli mal-art	Twissija kontra ostakoli fiż-żona prinċipali	Mhux permess li wiehed jirfes fuq żona	Installazzjoni minn mekkaniċu kwalifikat/a



**2. Gerätebeschreibung**  
**2. Device description**  
**2. Description de l'accessoire**

**2.1 Lieferumfang**  
**2.1 Scope of supply**  
**2.1 Composition de la livraison**

		M5	M5 x 10	ST5,5 x 13
1 x	1 x	1 x	1 x	4 x



TX30 

SW8/13 

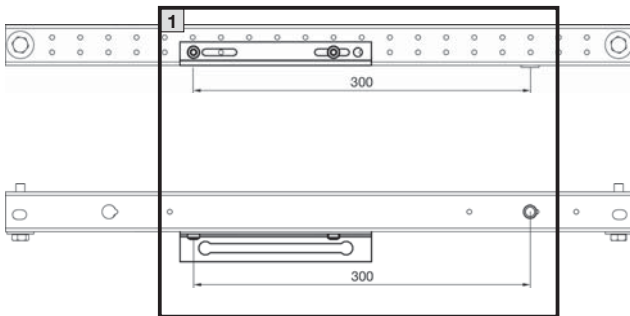
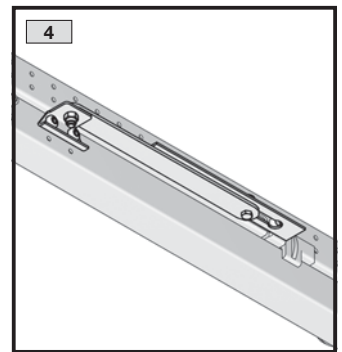
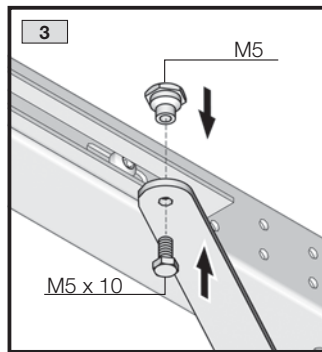
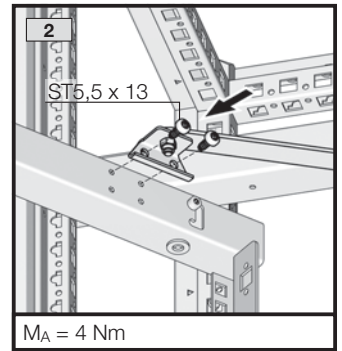
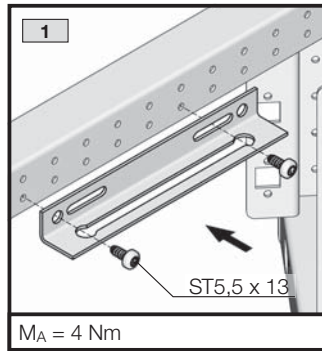
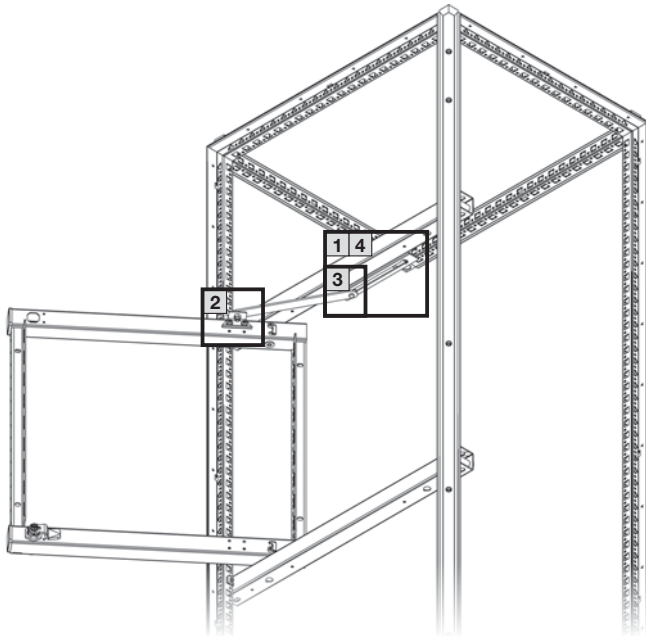
mm 

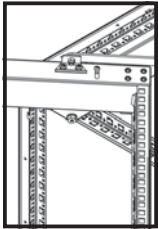
DE EN FR

### 3. Montage und Aufstellung 3. Assembly and siting 3. Montage et implantation



3.1 130°-Arretierung am kleinen Schwenrahmen befestigen  
3.1 Attaching the 130° stay to the small swing frame  
3.1 Fixation du blocage à 130° sur le cadre pivotant petit format





TX30

SW8/13

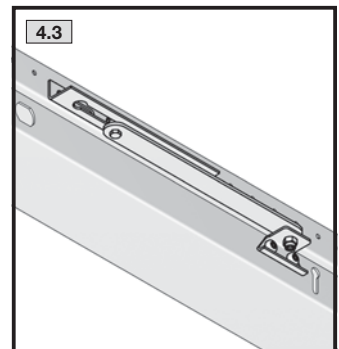
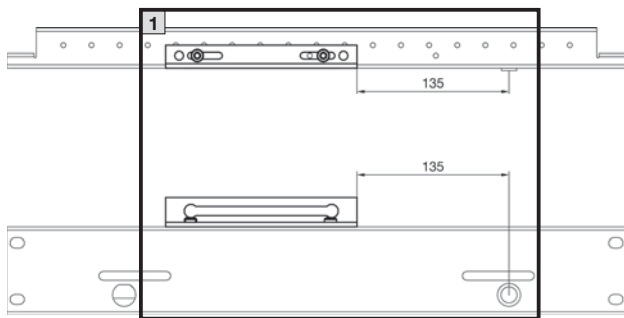
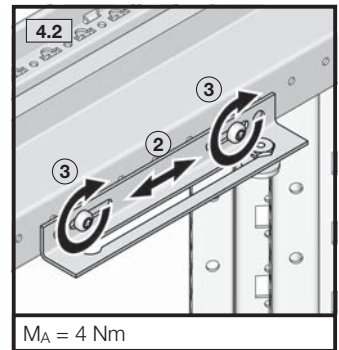
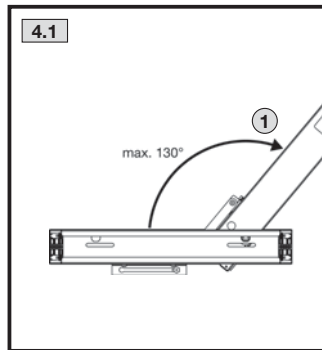
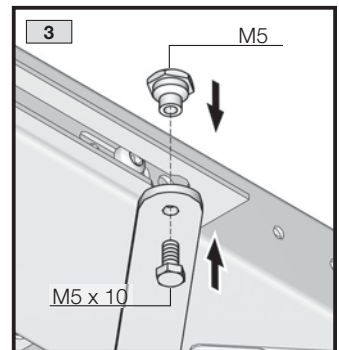
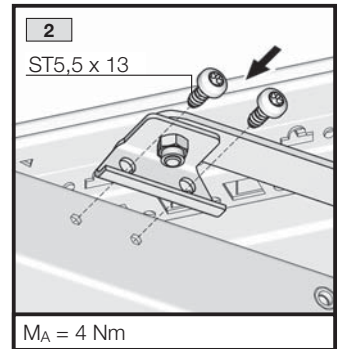
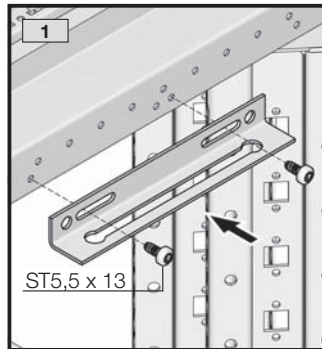
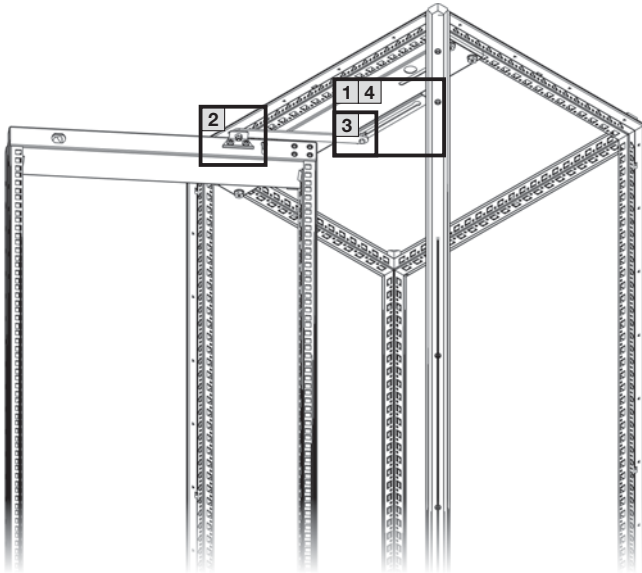
mm

DE EN FR

### 3. Montage und Aufstellung 3. Assembly and siting 3. Montage et implantation



3.2 130°-Arretierung am großen Schwenrahmen befestigen  
3.2 Attaching the 130° stay to the large swing frame  
3.2 Fixation du blocage à 130° sur le cadre pivotant grand format



# Rittal – The System.

Faster – better – everywhere.

- Enclosures
- Power Distribution
- Climate Control
- IT Infrastructure
- Software & Services

You can find the contact details of all Rittal companies throughout the world here.



[www.rittal.com/contact](http://www.rittal.com/contact)

RITTAL GmbH & Co. KG  
Postfach 1662 · D-35726 Herborn  
Phone +49(0)2772 505-0 · Fax +49(0)2772 505-2319  
E-mail: [info@rittal.de](mailto:info@rittal.de) · [www.rittal.com](http://www.rittal.com)

01.2019/D-0000-00001929REV00

ENCLOSURES

POWER DISTRIBUTION

CLIMATE CONTROL

IT INFRASTRUCTURE

SOFTWARE & SERVICES

FRIEDHELM LOH GROUP

