

the reproduction, distribution and utilization of this document, as well as the communication of its contents to others, without explicit authorization is prohibited. Offenders will be held liable for the payment of damages. All rights reserved in the event of the grant of a patent, utility model or design.

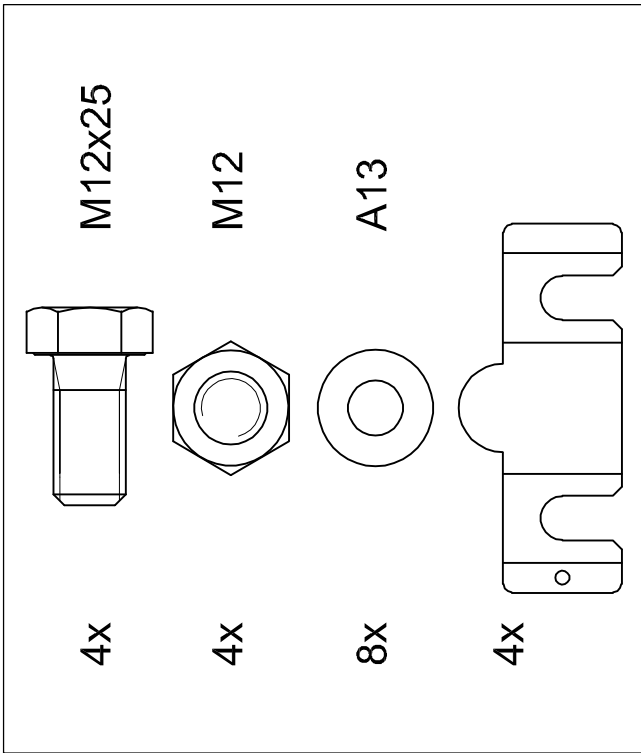
Weitergabe sowie Vervielfältigung dieses Dokuments, Verwertung und Mitteilung seines Inhalts sind verboten, soweit nicht ausdrücklich gestattet. Zuwiderhandlungen verpflichten zu Schadenersatz. Alle Rechte für den Fall der Patent-, Gebrauchsmuster- oder Geschmacksmusterrechte vorbehalten.

Vorderseite / Front side



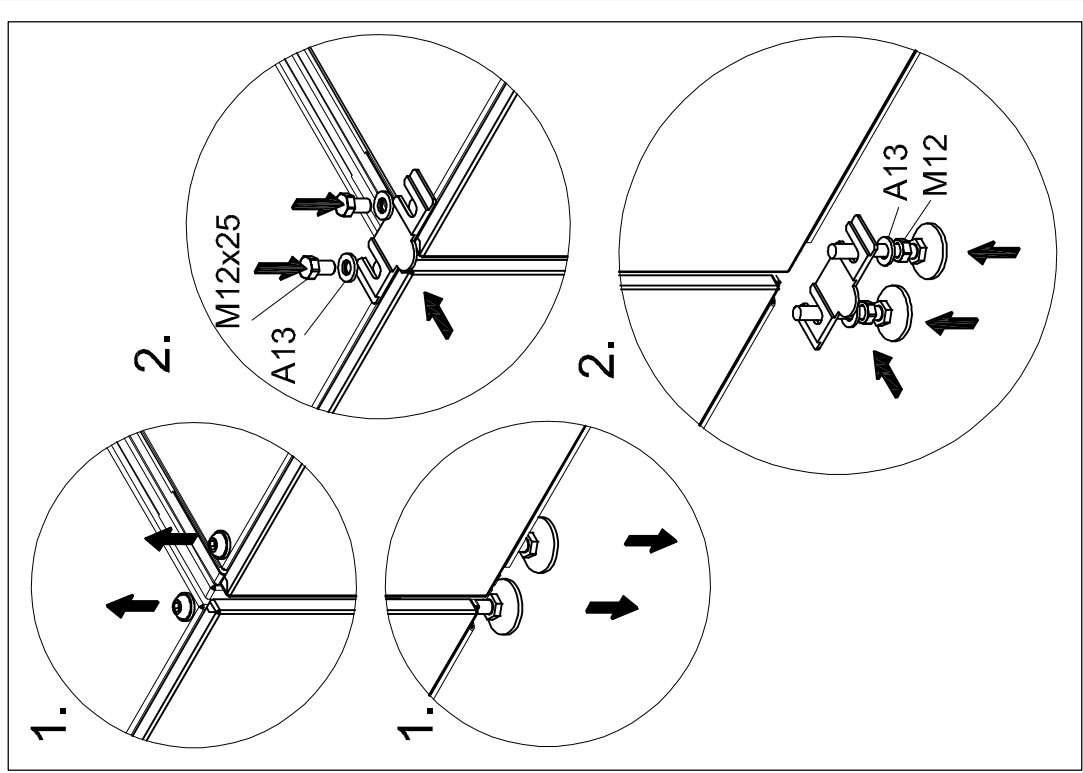
DK
7824.540

Raum für Verpackungsdatum
Area for date of packing
(MINICUT / MINICUT)



Zöhung.-Nr. / No. of dwg.: A2896402IT
Versandbeutel-Nr. / No. of accessory bag: 287268
Lieferanten-Nr. / No. of supplier:

Rückseite / Rear side



Bemerkung: Original Logo gemäß dem neuesten Rittal Corporate Design verwenden !

Druckfilme / Vorlagen sind in der Abteilung Werbung zu beschaffen.

Note: Use original Logo of latest Rittal Corporate Design !

Printing films / setting copies to be acquired from advertising department.

Druckfarbe: schwarz
Schrifttypen: Helvetica, altern. Arial halbfett
Größe: DIN A6, doppelseitig
Print colour: black
Font type: Helvetica, altern. Arial semi-bold
DIN A6, double sheet

ÄM (ECO)	Index (Rev.)	Ausgabedatum (Issue date)	Geändert durch (Modified by)	Genehmigt durch (Released by)
10381	02	27.02.2006	Sarah Fuhr	
Änderung (Modification)		Anreihwinkel hinzugefügt Baying bracket added		
Oberfläche (Surface)		siehe Zeichnung see drawing		
Werkstoff (Material)		siehe Zeichnung see drawing		
Dokumentenart (Document type)		Montageanleitung/Einlegezettel Assembly Instruction-Inlaid note		Zul. Massabw. (ad. meas. abnormality)
				Dokumentenstatus (Document status) Released
Breite (Width)	Höhe (Height)	Tiefe (Depth)	Materialstärke (Mat. thickness)	Ersteller (Draftsman) Erstfreigabe (Initial Release)
				Carmen Wetzel
Erstellt (Created) 26.06.2002	Titel (Title) Einlegezettel Anreihverbinder Satz Zur Seitenwandschottung Baying connector kit For side panel partitioning			Zeichn.-Nummer (Drawing no.) A28964
RITTAL GmbH & Co. KG 35745 Herborn	Model:			Index (Rev.) 02
	Spr. (Lan.) DE / EN		Massstab (Scale) 1:1	Papierformat (Papersize) A3
Ersatz f. (Replace. for): -				Bl. (Sh.) 1 Ver. 15
Ursprung (Origin): -				
Dieses Bauteil unterliegt den Bestimmungen der RoHS Richtlinie und deren Umsetzung im ElektroG. This component is subject to the RoHS directive and its applications within the Electrical and Electronic Equipment Act (ElektroG).				Schutzvermerk ISO 16016 beachten Comply with protection notices ISO 16016