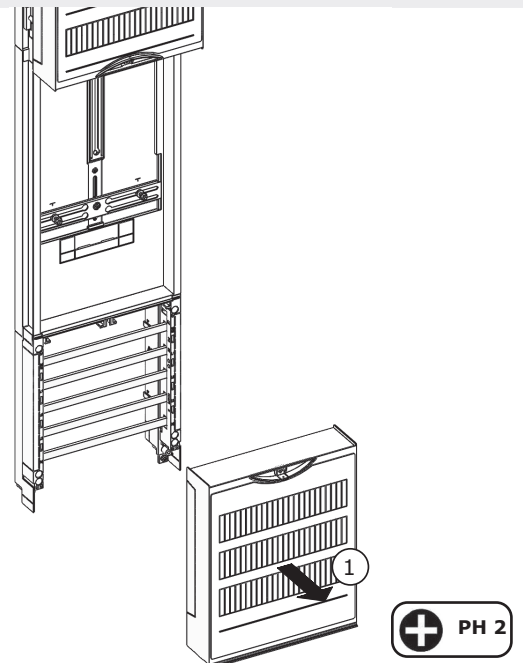
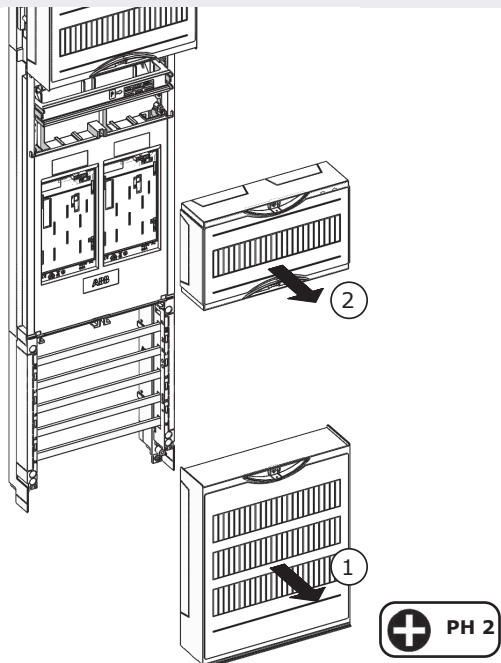


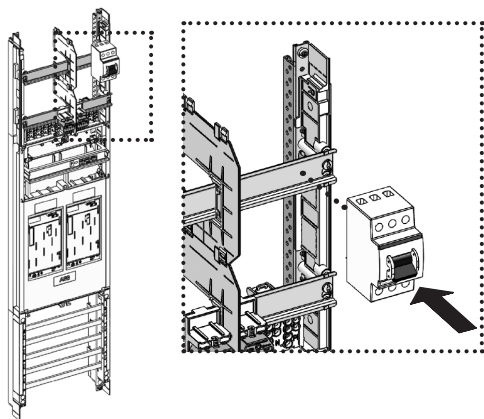
(ZAZ10E)\*

			 www.striebelundjohn.com	<p>*Gezeigt wird eine Variante mit beispielhafter Bestückung. Tatsächlicher Lieferumfang abweichend.</p> <p>*Shown is a variant with exemplary equipment. Actual scope of delivery is different.</p>
--	--	--	-----------------------------	--

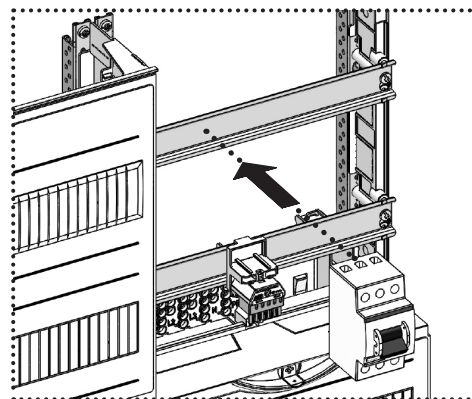
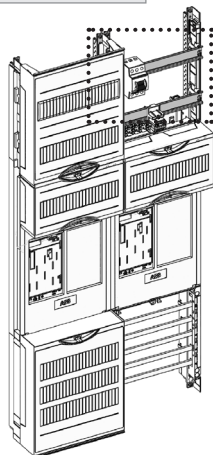


**1 Variante A / AAR**

Var. A-1

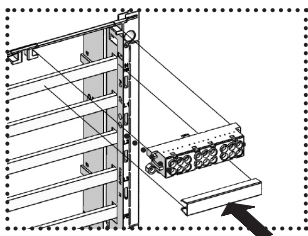
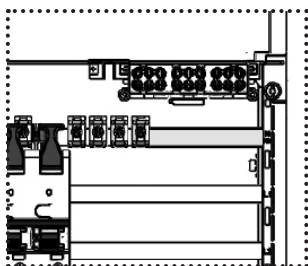
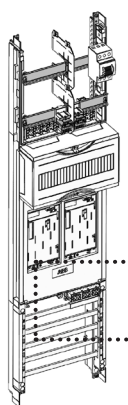


Var. A-2

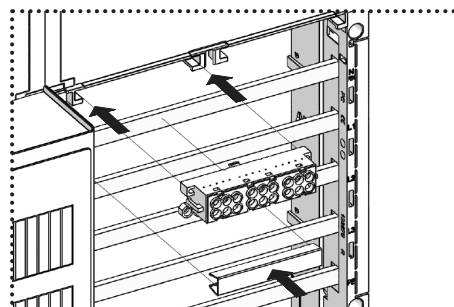
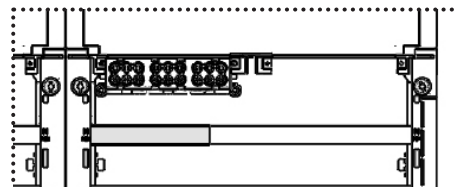
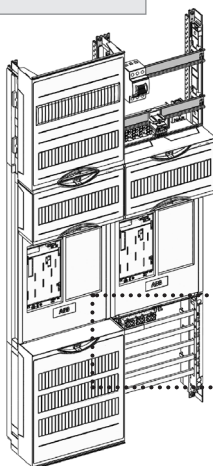


**2**

Var. A-1

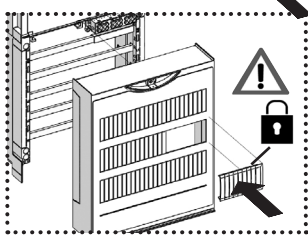
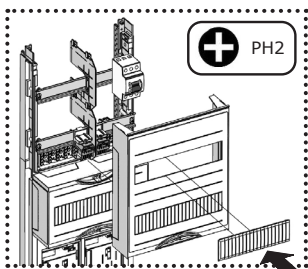
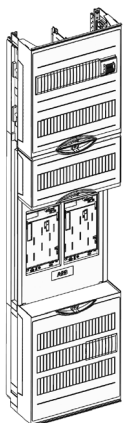


Var. A-2

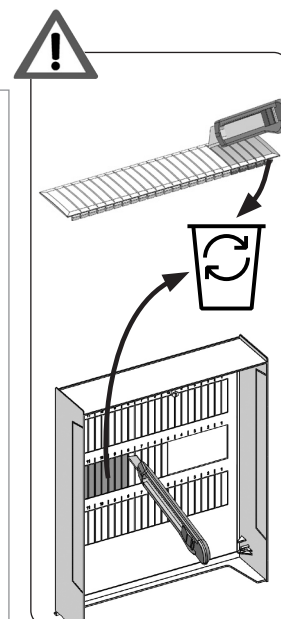
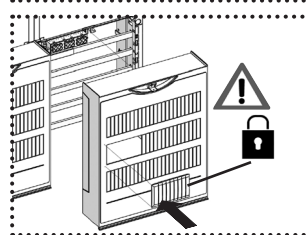
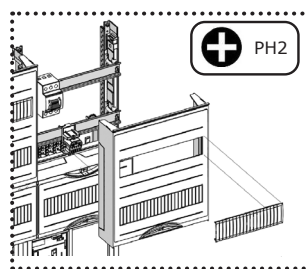
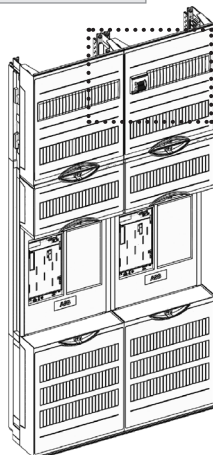


**3**

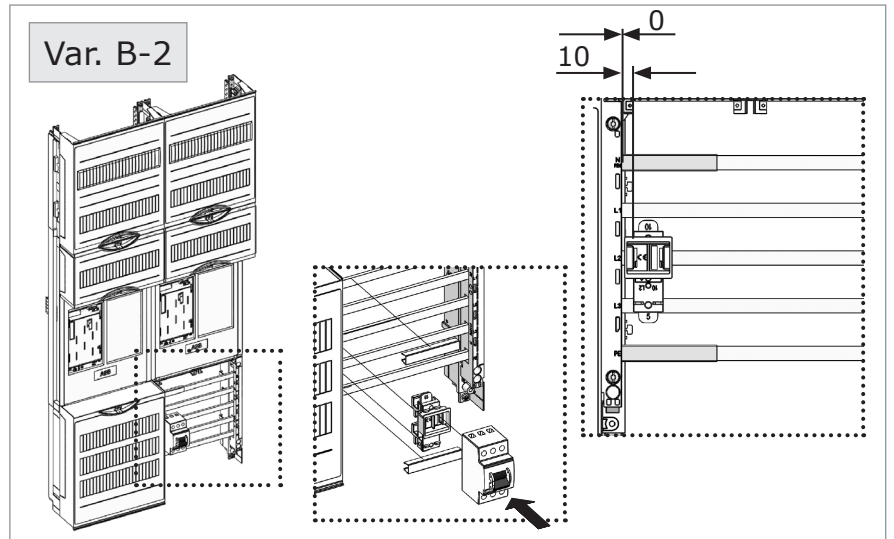
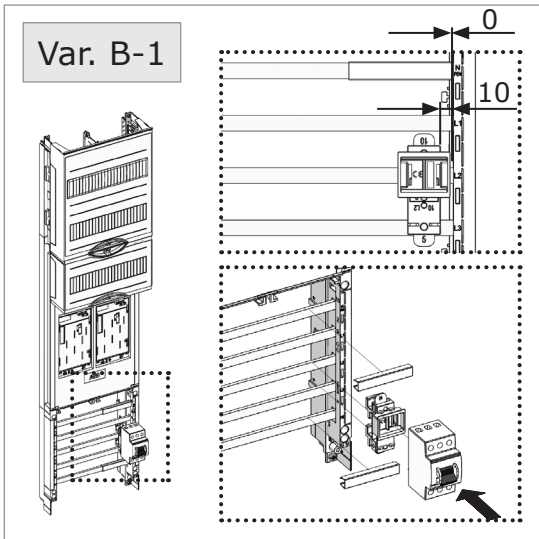
Var. A-1



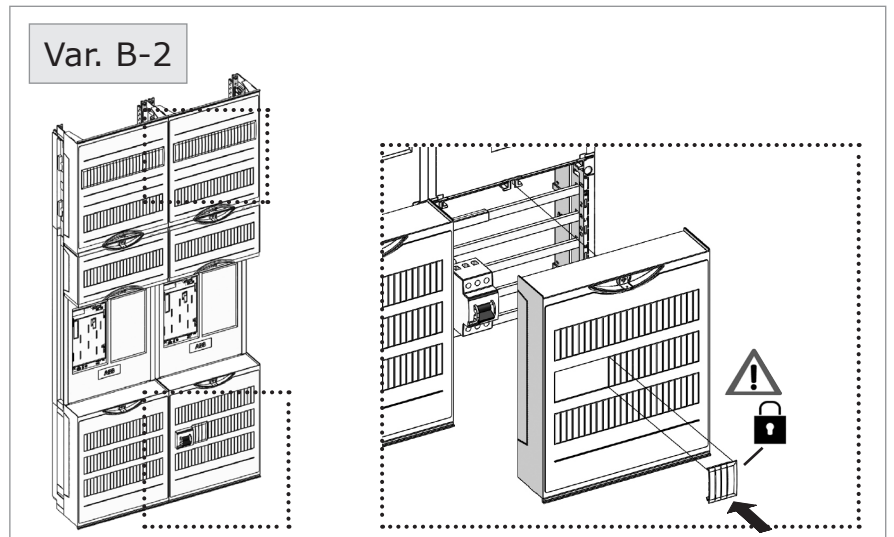
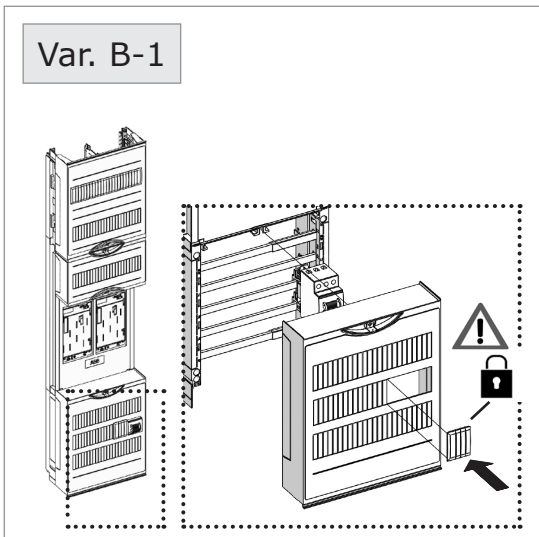
Var. A-2



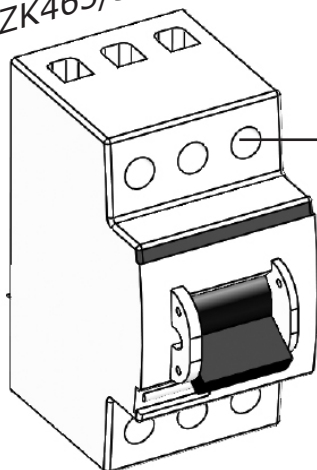
**1+2 Variante B / NAR**



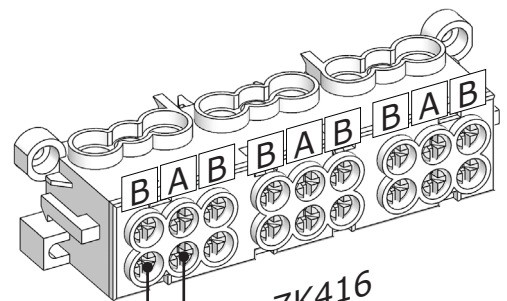
**3**



ZK463/3-KB



⊕ PZ 2  
3 Nm



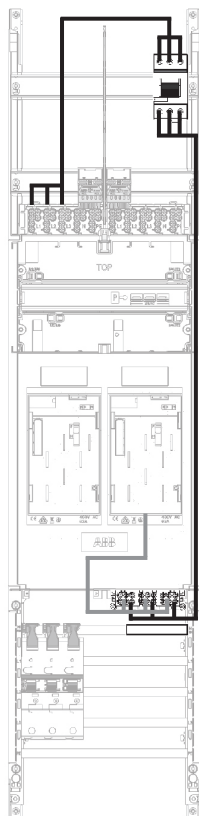
ZK416

⊕ A (M5)  
PZ 2  
2 Nm

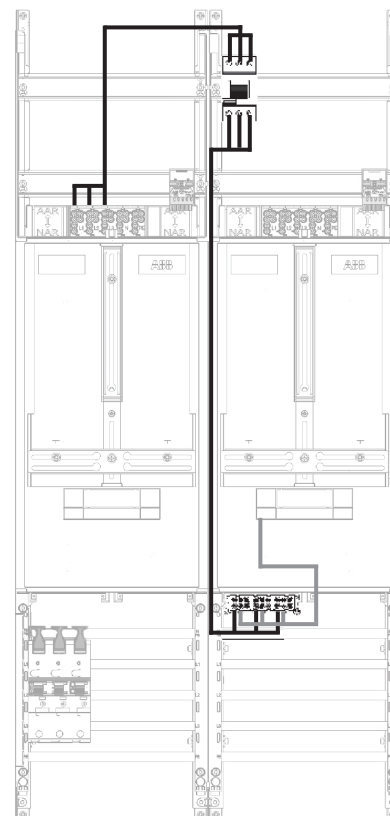
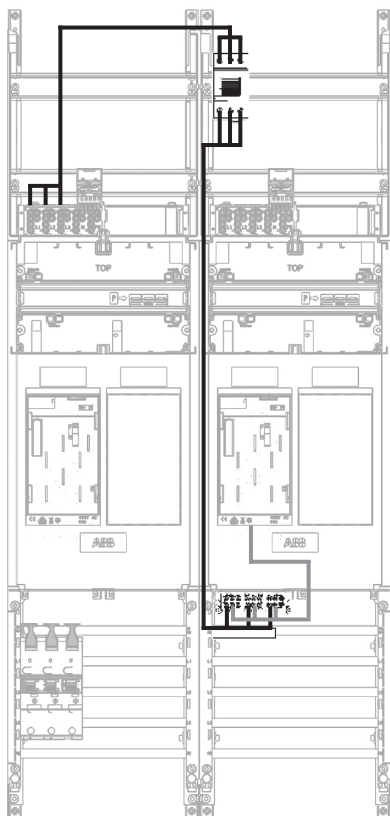
⊕ B (M6)  
PZ 2  
3 Nm

4

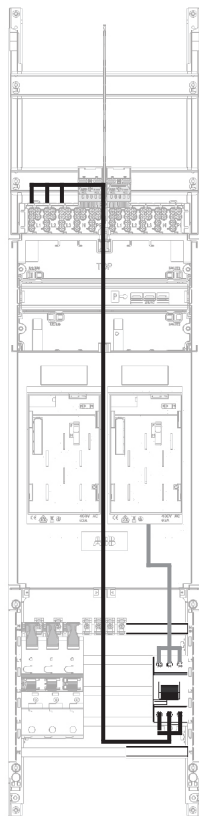
Var. A-1



Var. A-2



Var. B-1



Var. B-2

