



● steinel



XLED home slim S

DE

GB

FR

NL

IT

ES

PT

SE

DK

FI

NO

GR

TR



● steinel



XLED home slim S

Inhalt

1.	Zu diesem Dokument	3
2.	Allgemeine Sicherheitshinweise	3
3.	Gerätebeschreibung	4
4.	Elektrischer Anschluss	9
5.	Montage	10
6.	Funktion	21
7.	Wartung und Pflege	23
8.	Entsorgung	24
9.	Konformitätserklärung	24
10.	Herstellergarantie	25
11.	Technische Daten	27
12.	Störungsbehebung	28
13.	Rechtliche Hinweise	29

1. Zu diesem Dokument

- Urheberrechtlich geschützt. Nachdruck, auch auszugsweise, nur mit unserer Genehmigung.
- Änderungen, die dem technischen Fortschritt dienen, vorbehalten.



Warnung vor Gefahren!



Warnung vor Gefahren durch Strom!



Warnung vor Gefahren durch Wasser!

2. Allgemeine Sicherheitshinweise



Gefahr durch Nichtbeachtung der Gebrauchsanleitung!

Diese Anleitung enthält wichtige Informationen für den sicheren Umgang mit dem Gerät. Auf mögliche Gefahren wird besonders hingewiesen. Die Nichtbeachtung kann zu Tod oder schweren Verletzungen führen.

- Anleitung sorgfältig lesen.
- Sicherheitshinweise befolgen.
- Zugänglich aufbewahren.
- Der Umgang mit elektrischem Strom kann zu gefährlichen Situationen führen. Die Berührung von stromführenden Teilen kann zu elektrischem Schock, Verbrennungen oder Tod führen.
- Die Arbeit an der Netzspannung ist nur durch qualifiziertes Fachpersonal zulässig.
- Landesübliche Installationsvorschriften und Anschlussbedingungen sind zu beachten (z. B. D: VDE 0100, A: ÖVE-ÖNORM E8001-1, CH: SEV 1000).

- Nur Original-Ersatzteile verwenden.
- Reparaturen sind nur durch Fachbetriebe zulässig.

3. Gerätebeschreibung

Bestimmungsgemäßer Gebrauch

- LED-Strahler mit Infrarot-Bewegungssensor.
- Wandmontage im Innen- und Außenbereich.

Nicht bestimmungsgemäßer Gebrauch

- Der LED-Strahler ist nicht dimmbar.



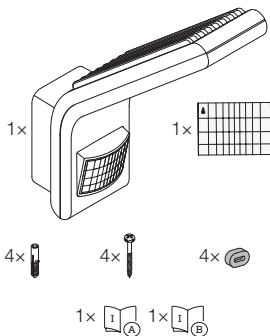
Nicht dimmbar

Funktionsprinzip

- Der Infrarot-Sensor erfasst die Wärmestrahlung von sich bewegenden Körpern (z. B. Menschen, Tieren). Die Wärmestrahlung wird elektronisch umgesetzt und schaltet den LED-Strahler automatisch ein.
- Die sicherste Bewegungserfassung erfolgt bei Montage des Geräts seitlich zur Gehrichtung.
- Die Reichweite der Bewegungserfassung ist eingeschränkt, wenn direkt auf das Gerät zugegangen wird.
- Durch Hindernisse (z. B. Bäume, Mauern oder Glasscheiben) kann die Bewegungserfassung eingeschränkt werden oder nicht möglich sein.
- Plötzliche Temperaturschwankungen durch Wettereinflüsse werden nicht von Wärmequellen unterschieden.

Lieferumfang

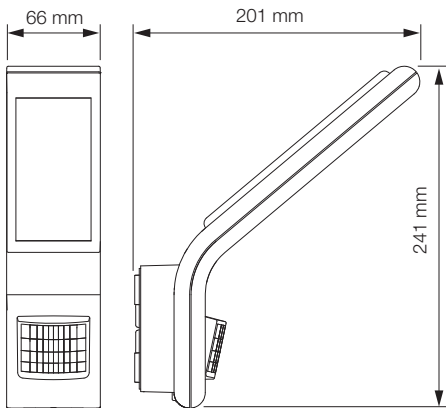
3.1



- 1 LED-Strahler
- 1 Abdeckfolie
- 4 Dübel
- 4 Schrauben
- 4 Abstandhalter
- 1 Sicherheitsdatenblatt (A)
- 1 Quick-Start-Guide (B)

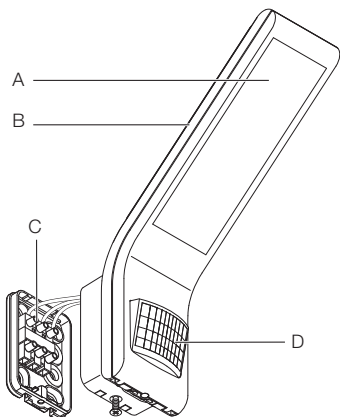
Produktmaße

3.2



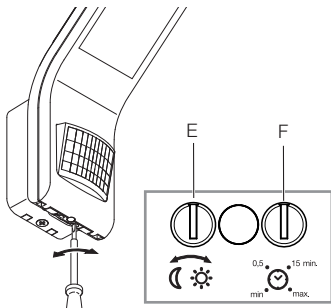
Geräteübersicht

3.3



- A LED-Strahlerkopf
- B Kühlkörper
- C Wandhalter mit Steckklemme
- D Sensoreinheit

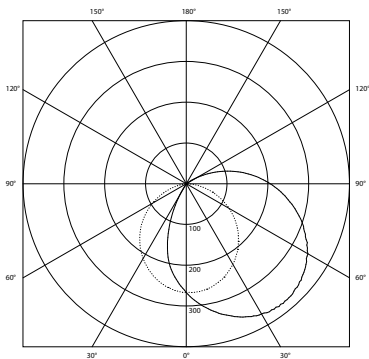
3.4



- E Dämmerungseinstellung
- F Zeiteinstellung

Lichtverteilungskurve

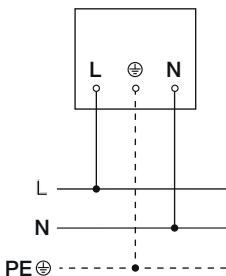
3.5



4. Elektrischer Anschluss

Schaltplan

4.1

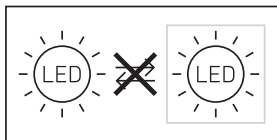


Die Netzzuleitung besteht aus einem 3-adrigen Kabel:

- L** = Phase (meistens schwarz, braun oder grau)
- N** = Neutralleiter (meistens blau)
- PE** = Schutzleiter (grün/gelb)

Das Gerät kann auch elektrisch nach einem Netzschalter angeschlossen werden, wenn sichergestellt ist, dass der Netzschalter ständig eingeschaltet ist.

Die Lichtquelle dieser Leuchte ist nicht ersetzbar; falls die Lichtquelle ersetzt werden muss (z. B. am Ende ihrer Lebensdauer), ist die komplette Leuchte zu ersetzen.



5. Montage



Gefahr durch elektrischen Strom!

Die Berührung von stromführenden Teilen kann zu elektrischem Schock, Verbrennungen oder Tod führen.

- Strom abschalten und Spannungszufuhr unterbrechen.
- Spannungsfreiheit mit Spannungsprüfer kontrollieren.
- Sicherstellen, dass die Spannungszufuhr unterbrochen bleibt.

Gefahr von Sachschäden!

Ein Vertauschen der Anschlussleitungen kann zu Kurzschluss führen.

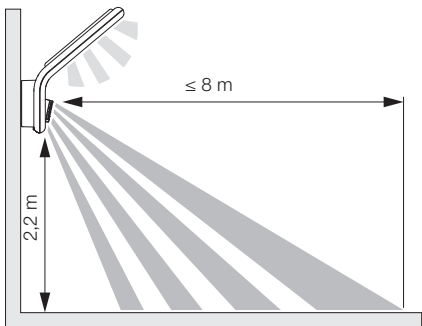
- Anschlussleitungen identifizieren.
- Anschlussleitungen korrekt verbinden.

Montagevorbereitung

- Alle Bauteile auf Beschädigung prüfen. Bei Schäden das Produkt nicht in Betrieb nehmen.
- Geeigneten Montageort auswählen.
 - Unter Berücksichtigung der Reichweite.
 - Unter Berücksichtigung der Bewegungserfassung.
 - Erschütterungsfrei.
 - Erfassungsbereich frei von Hindernissen.
 - Nicht in explosionsgefährdeten Bereichen.
 - Nicht auf leicht entflammaren Oberflächen.
 - Kein Einblick in die Lichtquelle aus kurzer Distanz (< 30 cm).
 - Mindestens 50 cm von anderen LED-Strahlern entfernt.

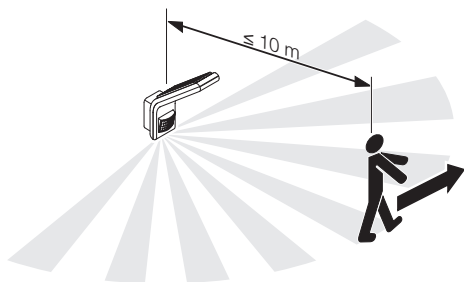
Reichweite

5.1



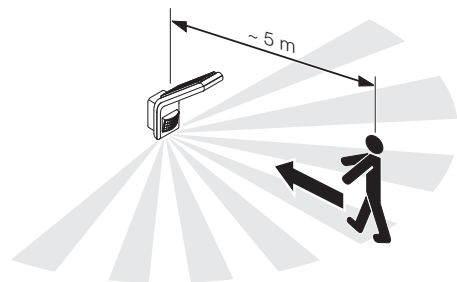
Bewegungserfassung seitlich zur Gehrichtung

5.2



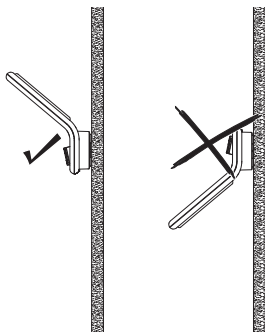
Bewegungserfassung in Gehrichtung

5.3



Ausrichtung des Geräts

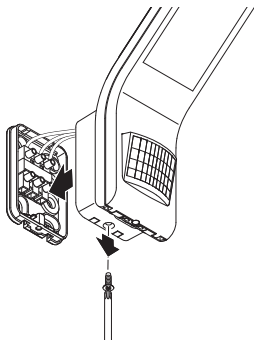
5.4



- Gerät korrekt ausrichten.

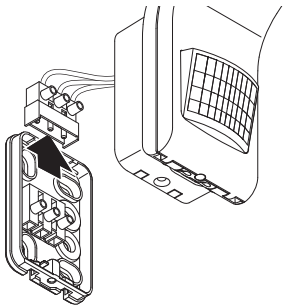
Montageschritte

5.5



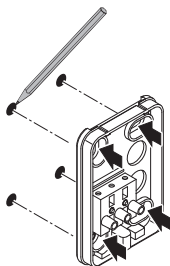
- Prüfen, dass die Spannungszufuhr abgeschaltet ist.
- Sicherungsschraube lösen.
- LED-Strahlerkopf vom Wandhalter trennen.

5.6



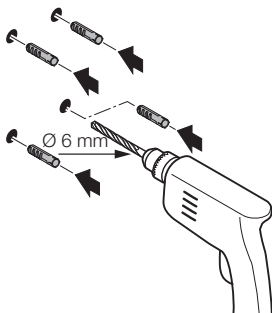
- Steckklemme vom Wandhalter trennen.

5.7



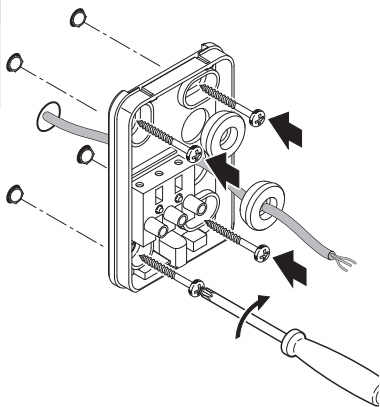
- Bohrlöcher anzeichnen.

5.8



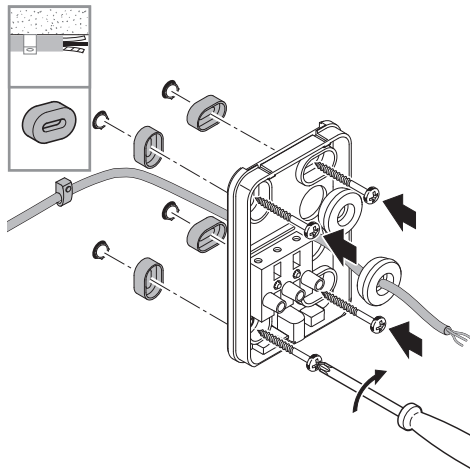
- Löcher bohren ($\varnothing 6 \text{ mm}$) und Dübel einsetzen.

5.9



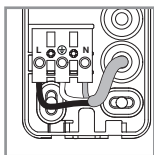
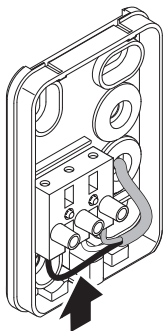
- Dichtstopfen für Netz-Zuleitung durchstoßen.
- Wandhalter bei Unterputz-Zuleitung ohne Abstandhalter festschrauben.

5.10



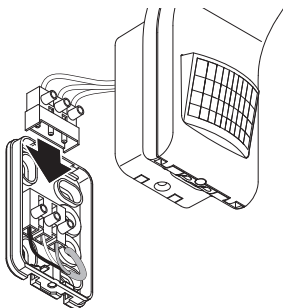
- Dichtstopfen für Netz-Zuleitung durchstoßen.
- Wandhalter bei Aufputz-Zuleitung mit Abstandhaltern festschrauben.

5.11



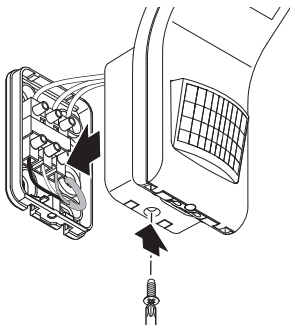
- Netzzuleitung laut Schaltplan anschließen.
→ „4. Elektrischer Anschluss“

5.12



- Steckklemme verbinden.

5.13



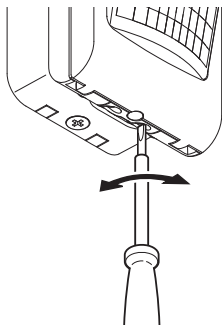
- LED-Strahlerkopf auf Wandhalter aufsetzen.
- Sicherungsschraube einschrauben.

5.14



- Stromversorgung einschalten.

5.15



- Einstellungen vornehmen.
→ „6. Funktion“

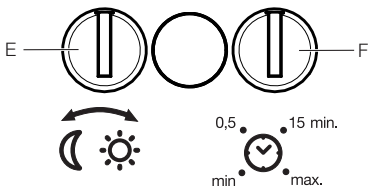
6. Funktion

Werkseinstellungen

- Dämmerungseinstellung: Tageslichtbetrieb 1.000 Lux
- Zeiteinstellung: 2 Sekunden
- Reichweiteneinstellung: 8 Meter

Einstellregler

6.1



Dämmerungseinstellung (E)

Die Ansprechhelligkeit (Dämmerung) kann stufenlos von ca. 2-1.000 Lux eingestellt werden.

- ☀ = Tageslichtbetrieb (helligkeitsunabhängig)
- ☾ = Dämmerungsbetrieb (ca. 2 Lux)

Bei der Einstellung des Erfassungsbereiches und für den Funktionstest bei Tageslicht muss der Einstellregler auf ☀ stehen.

Zeiteinstellung (F)

Die Ausschaltverzögerung kann stufenlos von ca. 2 Sekunden bis max. 70 Minuten eingestellt werden. Jede erfasste Bewegung schaltet das Licht erneut ein.

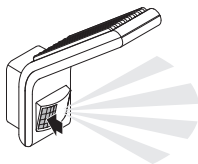
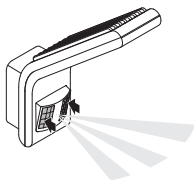
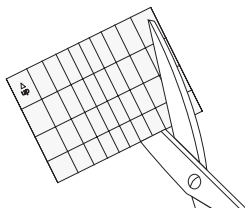
Hinweis: Nach jedem Abschalten des LED-Strahlers ist für eine Dauer von ca. 1 Sekunde keine erneute Bewegungserfassung möglich. Anschließend kann der LED-Strahler bei Bewegung wieder Licht schalten.

Bei der Justierung des Erfassungsbereiches und für den Funktionstest wird empfohlen, die kürzeste Zeit einzustellen.

Justierung Erfassungsbereich

Um unbeabsichtigte Erfassung auszuschließen oder bestimmte Bereiche gezielt zu überwachen, kann der Erfassungsbereich mit Abdeckfolie eingeschränkt werden. Die Abdeckfolie wird auf die Sensoreinheit aufgeklebt.

6.2



- Zugeschnittene Abdeckfolie auf die Sensoreinheit aufkleben.

7. Wartung und Pflege

Das Gerät ist wartungsfrei.



Gefahr durch elektrischen Strom!

Der Kontakt von Wasser mit stromführenden Teilen kann zu elektrischem Schock, Verbrennungen oder Tod führen.

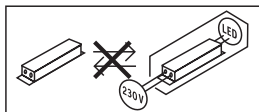
- Gerät nur im trockenen Zustand reinigen.

Gefahr von Sachschäden!

Durch falsche Reinigungsmittel kann das Gerät beschädigt werden.

- Gerät mit einem leicht angefeuchteten Tuch ohne Reinigungsmittel reinigen.

Wichtig: Das Betriebsgerät ist nicht austauschbar.



8. Entsorgung

Elektrogeräte, Zubehör und Verpackungen müssen einer umweltgerechten Wiederverwertung zugeführt werden.



Werfen Sie Elektrogeräte nicht in den Hausmüll!

Nur für EU-Länder:

Gemäß der geltenden Europäischen Richtlinie über Elektro- und Elektronik-Altgeräte und ihrer Umsetzung in nationales Recht müssen nicht mehr gebrauchsfähige Elektrogeräte getrennt gesammelt und einer umweltgerechten Wiederverwertung zugeführt werden.

9. Konformitätserklärung

Hiermit erklärt die STEINEL Vertrieb GmbH, dass der Funkanlagentyp XLED home slim S der Richtlinie 2014/53/EU entspricht.

Der vollständige Text der EU-Konformitätserklärung ist unter der folgenden Internetadresse verfügbar: www.steinell.de

10. Herstellergarantie

Herstellergarantie der STEINEL Vertrieb GmbH,
Dieselstraße 80-84, 33442 Herzebrock-Clarholz

Wir beglückwünschen Sie zum Kauf Ihres STEINEL-Produkts, das höchste Qualitätsansprüche erfüllt. Aus diesem Grund leisten wir als Hersteller Ihnen als Endkunde gerne eine unentgeltliche Garantie gemäß den nachstehenden Bedingungen: Wir leisten Garantie durch kostenlose Behebung der Mängel (nach unserer Wahl: Reparatur, Austausch ggf. durch ein Nachfolgemodell oder Rückerstattung des Kaufpreises), die innerhalb der Garantiezeit auf einem Material- oder Herstellungsfehler beruhen. Die Garantiezeit für Ihr erworbenes STEINEL-Produkt beträgt 3 Jahre und beginnt mit dem Kaufdatum Ihres Produktes. Diese Herstellergarantie lässt gesetzliche Gewährleistungsansprüche, die Ihnen als Verbraucher gegenüber dem Verkäufer nach geltendem Recht einschließlich besonderer Schutzbestimmungen für Verbraucher zustehen können, unberührt. Die hier beschriebenen Leistungen gelten zusätzlich zu den gesetzlichen Gewährleistungsansprüchen und beschränken oder ersetzen diese nicht.

Ausdrücklich ausgenommen von dieser Garantie sind alle auswechselbaren Leuchtmittel. Darüber hinaus ist die Garantie ausgeschlossen:

- bei einem gebrauchsbedingten oder sonstigen natürlichen Verschleiß von Produktteilen oder Mängeln am STEINEL-Produkt, die auf gebrauchsbedingtem oder sonstigem natürlichem Verschleiß zurückzuführen sind,
- bei nicht bestimmungs- oder unsachgemäßem Gebrauch des Produkts oder Missachtung der Bedienungshinweise,
- wenn An- und Umbauten bzw. sonstige Modifikationen an dem Produkt eigenmächtig vorgenommen wurden oder Mängel auf die Verwendung von Zubehör-, Ergänzungs- oder Ersatzteilen zurückzuführen sind, die keine STEINEL-Originalteile sind,

- wenn Wartung und Pflege der Produkte nicht entsprechend der Bedienungsanleitung erfolgt sind,
- wenn Anbau und Installation nicht gemäß den Installationsvorschriften von STEINEL ausgeführt wurden,
- bei Transportschäden oder -verlusten.

Die Garantie gilt für sämtliche STEINEL-Produkte, die in Deutschland gekauft und verwendet werden. Es gilt deutsches Recht unter Ausschluss des Übereinkommens der Vereinten Nationen über Verträge über den internationalen Warenkauf (CISG).

Geltendmachung

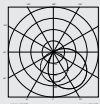
Wenn Sie Ihr Produkt reklamieren wollen, senden Sie es bitte vollständig und frachtfrei mit dem Original-Kaufbeleg, der die Angabe des Kaufdatums und der Produktbezeichnung enthalten muss, an Ihren Händler oder direkt an uns, die STEINEL Vertrieb GmbH – Reklamationsabteilung -, Dieselstraße 80-84, 33442 Herzebrock-Clarholz.

Wir empfehlen Ihnen daher, Ihren Kaufbeleg bis zum Ablauf der Garantiezeit sorgfältig aufzubewahren. Für Transportkosten und -risiken im Rahmen der Rücksendung übernehmen wir keine Haftung.

3 JAHRE
HERSTELLER
GARANTIE

11. Technische Daten

- Abmessungen (H × B × T): 241 × 66 × 201 mm
- Netzspannung: 230 – 240 V, 50/60 Hz
- Leistungsaufnahme (P_{on}): 7,20 W
- Lichtstrom (360°): weiß : 720 lm
anthrazit: 648 lm
- Effizienz: weiß: 100 lm/W
anthrazit: 90 lm/W
- Standby Sensor (P_{sb}): 0,30 W
- Gewicht: 0,560 kg
- Projizierte Fläche: Frontansicht: 159 cm²
Seitenansicht: 101 cm²
- Netzstrom: 45 mA
- Leistungsfaktor: 0,73
- Farbtemperatur: 3.000 K (warmweiß) SDCM 2
- Farbwiedergabeindex: $R_a = 82$
- Mittlere Bemessungslebensdauer: L70B50 bei 25°C: >60.000 Std.
- Farbkonsistenz SDCM: Anfangswert: 3
- Lichtstärkeverteilung:



- Erfassungsreichweite: 8 m
- Erfassungswinkel: 160° mit Unterkriechschutz
- Zeiteinstellung: 2 s - 70 min
- Dämmerungseinstellung: 2 - 1.000 Lux
- Schutzart: IP 44
- Schutzklasse: I
- Umgebungstemperatur: -20 bis +40°C

12. Störungsbehebung

Gerät ohne Spannung.

- Sicherung nicht eingeschaltet oder defekt.
 - Sicherung einschalten.
 - Defekte Sicherung austauschen.
- Leitung unterbrochen.
 - Leitung mit Spannungsprüfer überprüfen.
- Kurzschluss in der Netzzuleitung.
 - Anschlüsse überprüfen.
- Eventuell vorhandener Netzschalter aus.
 - Netzschalter einschalten.

Gerät schaltet nicht ein.

- Dämmerungseinstellung falsch gewählt.
 - Dämmerungseinstellung neu einstellen.
- Netzschalter AUS.
 - Netzschalter einstellen.
- Sicherung nicht eingeschaltet oder defekt.
 - Sicherung einschalten.
 - Defekte Sicherung austauschen.
- Schnelle Bewegungen werden zur Störungsminimierung unterdrückt oder Erfassungsbereich zu klein oder nicht korrekt.
 - Erfassungsbereich kontrollieren und justieren.
- Lichtquelle defekt.
 - Die Lichtquelle ist nicht wechselbar. Gerät komplett ersetzen.

Gerät schaltet nicht aus.

- Dauernde Bewegung im Erfassungsbereich.
 - Erfassungsbereich kontrollieren.
 - Bei Bedarf den Erfassungsbereich einschränken oder verändern.

Gerät schaltet unerwünscht ein.

- Gerät nicht bewegungssicher montiert.
 - Gerät fest montieren.
- Bewegung lag vor, wurde jedoch vom Beobachter nicht erkannt (Bewegung hinter Wand, Bewegung eines kleinen Objektes in unmittelbarer Lampennähe etc.).
 - Bereich kontrollieren.
 - Bei Bedarf den Erfassungsbereich einschränken oder verändern.

13. Rechtliche Hinweise

Sicherheit

Das Gerät ist für den Einsatz mit speziellen Einbruchalarmanlagen auf Grund fehlender Sabotagesicherheit nicht geeignet. Witterungseinflüsse können die Funktion des Geräts beeinflussen.

STEINEL Vertrieb GmbH

Dieselstraße 80-84

33442 Herzebrock-Clarholz

Tel: +49/5245/448-188

www.steinell.de

**Contact**

www.steinell.de/contact





● steinel



XLED home slim S

Index

1.	About this document	3
2.	General safety precautions	3
3.	System description	4
4.	Electrical connection	9
5.	Installation	10
6.	Function	21
7.	Maintenance and care	23
8.	Disposal	24
9.	Declaration of Conformity	24
10.	Manufacturer's warranty	25
11.	Technical specifications	26
12.	Troubleshooting	27
13.	Legal Notes	28

1. About this document

- Under copyright. Reproduction either in whole or in part only with our consent.
- Subject to change in the interest of technical progress.



Hazard warning!



Warning of hazards from electricity!



Warning of hazards from water!

2. General safety precautions



Failure to observe these operating instructions presents hazards!

These instructions contain important information on the safe use of this product. Particular attention is drawn to potential hazards. Failure to observe this information may lead to death or serious injuries.

- Read instructions carefully.
- Follow safety advice.
- Keep instructions within easy reach.
- Working with electrical current may produce hazardous situations. Touching live parts can result in electrical shock, burns or death.
- Work on mains voltage must only be performed by qualified, skilled personnel.
- National wiring regulations and electrical operating conditions must be observed (e.g. D: VDE 0100, A: ÖVE-ÖNORM E8001-1, CH: SEV 1000).
- Only use genuine replacement parts.
- Repairs must only be carried out by companies qualified to do so.

3. System description

Proper use

- LED floodlight with infrared motion sensor.
- For indoor and outdoor wall mounting

Non-intended use

- The LED floodlight cannot be dimmed.



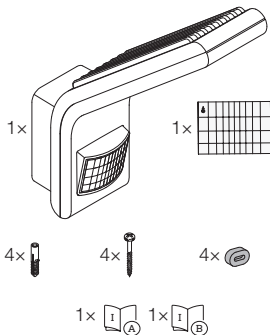
Not dimmable

Operating principle

- The integrated infrared sensor detects the heat radiated from moving objects (e.g. people, animals). The heat detected in this way is converted electronically into a signal that switches the LED floodlight ON automatically.
- The most reliable way of detecting motion is to install the unit with the sensor aimed across the direction in which a person would walk.
- Motion detection reach is restricted when the unit is approached head on.
- Obstacles (such as trees, walls or panes of glass) may restrict or prevent the detection of movement.
- Sudden fluctuations in temperature as a result of changes in weather are not distinguished from sources of heat.

Package contents

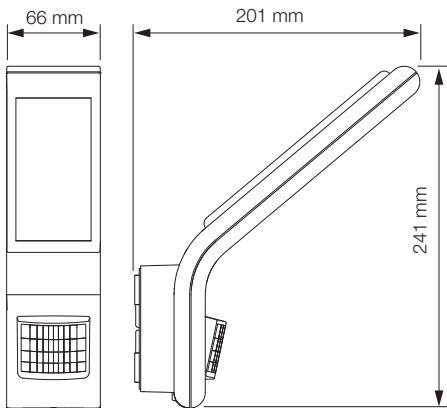
3.1



- 1 LED floodlight
- 1 film shroud
- 4 wall plugs
- 4 screws
- 4 spacers
- 1 safety data sheet (A)
- 1 Quick start guide (B)

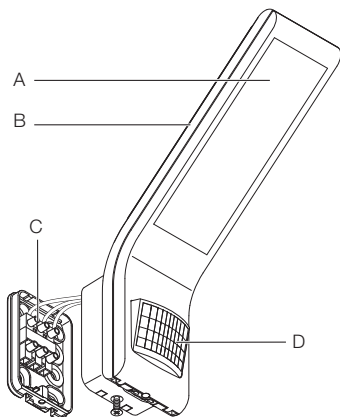
Product dimensions

3.2



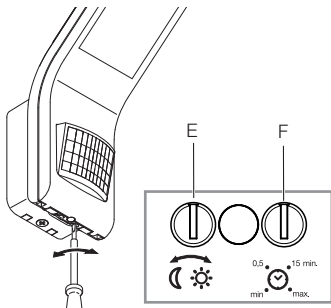
Product components

3.3



- A LED floodlight head
- B Heat sink
- C Wall mount with plug-in terminal
- D Sensor unit

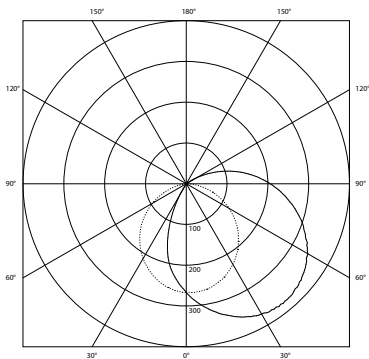
3.4



- E Twilight setting
- F Time setting

Light distribution curve

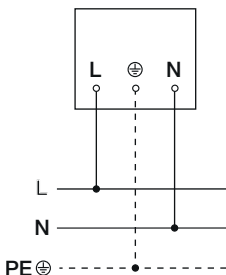
3.5



4. Electrical connection

Circuit diagram

4.1

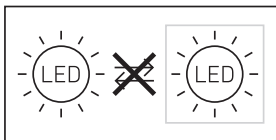


The mains power supply lead is a 3-core cable:

- L** = phase conductor (usually black, brown or grey)
- N** = neutral conductor (usually blue)
- PE** = protective-earth conductor (green/yellow)

The floodlight can also be connected to the power supply downstream of a mains switch if it is ensured that the mains switch is left ON all the time.

The light source of this light cannot be replaced. If the light source needs to be replaced (e.g. at the end of its service life), the complete light must be replaced.



5. Installation



Hazard from electrical power.

Touching live parts can result in electrical shock, burns or death.

- Switch OFF power and interrupt power supply.
- Using a voltage tester, check to make sure that the power supply is disconnected.
- Make sure power supply remains interrupted.

Risk of damage to property!

Mixing up connection leads may produce a short circuit.

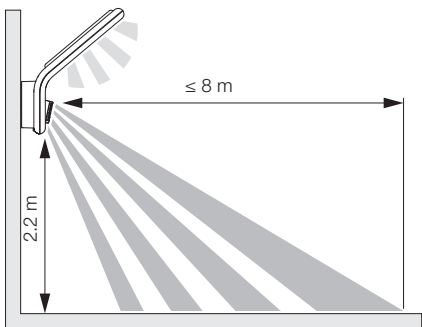
- Identify connection leads.
- Connect the leads correctly.

Preparing for installation

- Check all components for damage. Do not use the product if it is damaged.
- Select an appropriate site to install the product.
 - Take reach into consideration.
 - Take reach and motion detection into consideration.
 - Vibration-free.
 - No obstacles in detection zone.
 - Not in explosive atmospheres.
 - Not on normally flammable surfaces.
 - Do not look into the light source from a short distance (< 30 cm).
 - Spaced at a distance of at least 50 cm from other LED floodlights.

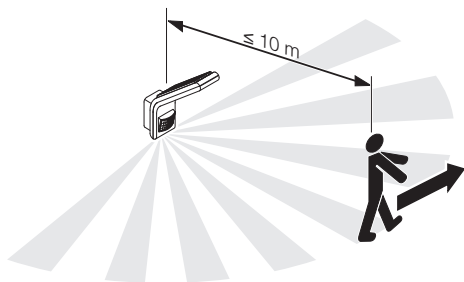
Reach

5.1



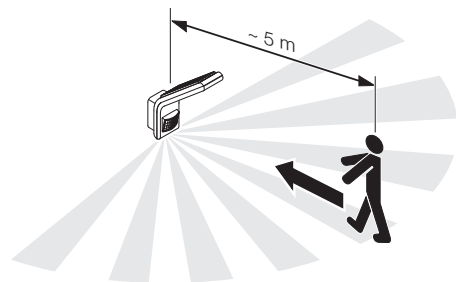
Detecting motion across the direction in which a person walks.

5.2



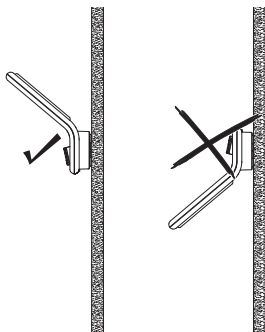
Detecting motion in the direction in which a person walks.

5.3



Aiming the floodlight

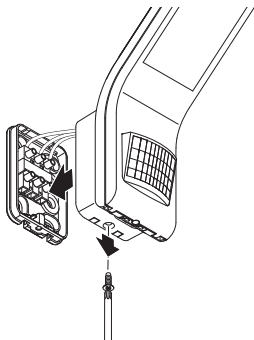
5.4



- Correctly aim floodlight.

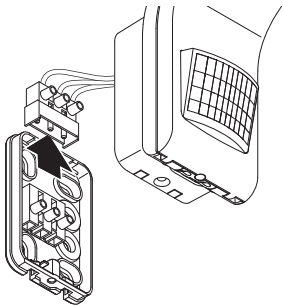
Mounting procedure

5.5



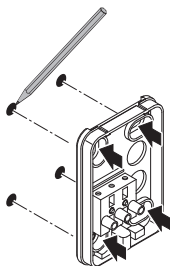
- Check to make sure the power supply is switched OFF.
- Unscrew retaining screw.
- Disconnect LED floodlight head from wall mount.

5.6



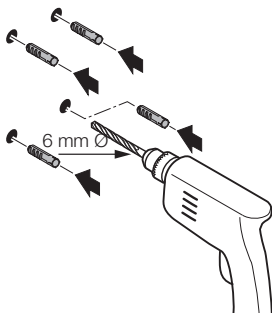
- Detach plug-in terminal from wall mount.

5.7



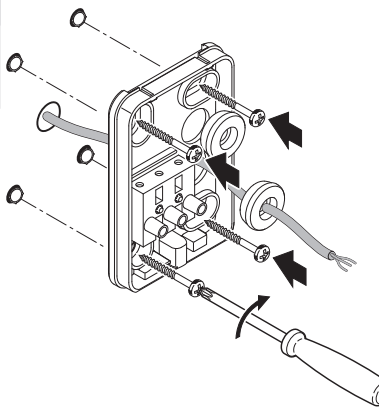
- Mark drill holes.

5.8



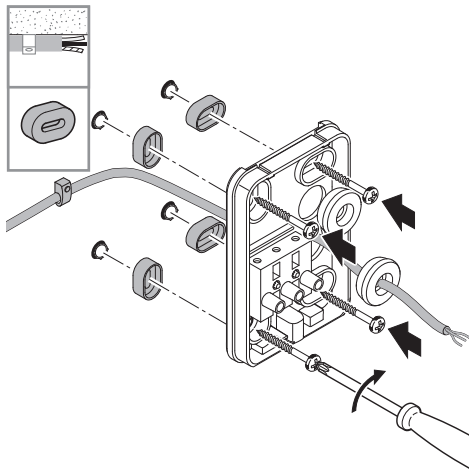
- Drill holes (\varnothing 6 mm) and fit wall plugs.

5.9



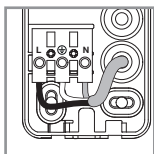
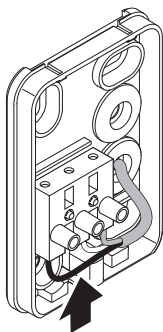
- Pierce sealing plug for power supply lead
- Firmly screw wall mount into place for concealed power supply lead without spacers.

5.10



- Pierce sealing plug for power supply lead
- Use spacers to screw down wall mounts for surface-mounted wiring.

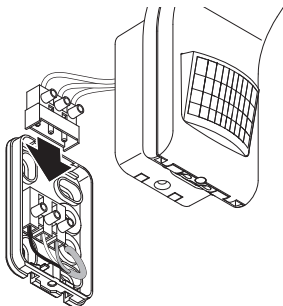
5.11



- Connect mains power supply lead as shown in the wiring diagram.

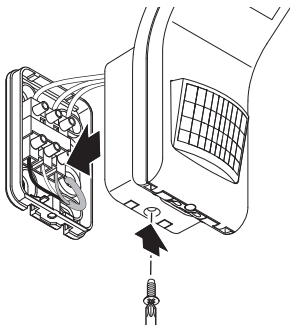
→ „4. Electrical connection“

5.12



- Connect plug-in terminal.

5.13



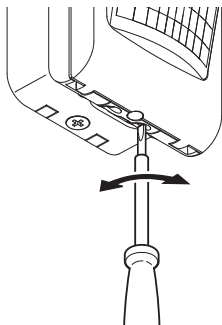
- Fit LED floodlight head on wall mount.
- Screw in locking screw.

5.14



- Switch ON power supply.

5.15



- Make settings.
→ „6. Function“

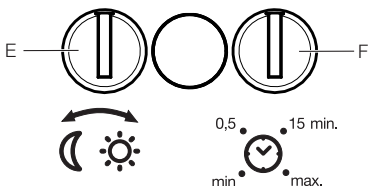
6. Function

Factory settings

- Twilight setting: daylight mode 1,000 lux
- Time setting: 2 seconds
- Reach setting: 8 metres

Control dial

6.1



Twilight setting (E)

The response threshold (twilight) can be infinitely varied from approx. 2 to 1,000 lux.

- ☀ = daylight mode (depending on ambient light level)
- 🌙 = night-time operation (approx. 2 lux)

The control dial must be turned to ☀ when adjusting the detection zone and performing the functional test in daylight.

Time setting (F)

The stay-ON time) can be set to any period from approx. 2 seconds to a maximum of 70 minutes. Every movement detected re-activates the light.

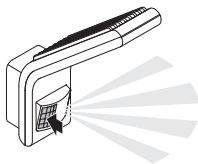
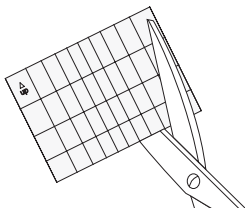
Note: after the LED floodlight switches OFF, it takes approx. 1 second before it is able to start detecting movement again. The LED floodlight can then switch ON again in response to movement.

The shortest time setting is recommended when adjusting the detection zone and performing the functional test.

Adjusting the detection zone

To rule out inadvertent triggering or to target specific areas, the detection zone can be limited or adjusted with the film shroud. The film shroud is stuck onto the sensor unit.

6.2



- Once cut to size, stick the film shroud onto the sensor unit.

7. Maintenance and care

The tool requires no maintenance.



Hazard from electrical power.

Contact between water and live parts can result in electric shock, burns or death.

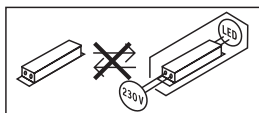
- Only clean tool in a dry state.

Risk of damage to property!

Using the wrong cleaning product can damage the light.

- Clean tool with a moist cloth without detergent.

Important note: the control gear cannot be replaced.



8. Disposal

Electrical and electronic equipment, accessories and packaging must be recycled in an environmentally compatible manner.



Do not dispose of electrical and electronic equipment as domestic waste.

EU countries only:

Under the current European Directive on Waste Electrical and Electronic Equipment and its implementation in national law, electrical and electronic equipment no longer suitable for use must be collected separately and recycled in an environmentally compatible manner.

9. Declaration of Conformity

STEINEL Vertrieb GmbH hereby declares that the XLED home slim S radio equipment type conforms to Directive 2014/53/EU.

The full wording of the EU Declaration of Conformity is available for downloading from the following Internet address: www.steinell.de

10. Manufacturer's warranty

This Steinel product has been manufactured with utmost care, tested for proper operation and safety and then subjected to random sample inspection. Steinel guarantees that it is in perfect condition and proper working order. The warranty period is 36 months and starts on the date of sale to the consumer. We will remedy defects caused by material flaws or manufacturing faults. The warranty will be met by repair or replacement of defective parts at our own discretion. The warranty shall not cover damage to wear parts, damage or defects caused by improper treatment or maintenance. Further consequential damage to other objects shall be excluded.

Claims under the warranty will only be accepted if the unit is sent fully assembled and well-packed with a brief description of the fault, a receipt or invoice (date of purchase and dealer's stamp) to the appropriate Service Centre.

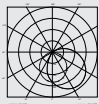
Repair service:

If defects occur outside the warranty period or are not covered by the warranty, ask your nearest service station for the possibility of repair.

3 YEAR
MANUFACTURER'S
WARRANTY

11. Technical specifications

- Dimensions (H × W × D): 241 × 66 × 201 mm
- Power supply: 230-240 V, 50/60 Hz
- Power consumption (P_{on}): 7.20 W
- Luminous flux (360°):
white: 720 lm
anthracite: 648 lm
- Efficiency:
white: 100 lm/W
anthracite: 90 lm/W
- Standby sensor (P_{sb}): 0.30 W
- Weight: 0.560 kg
- Projected area: viewed from front: 159 cm²
Viewed from side: 101 cm²
- Mains current: 45 mA
- Power factor: 0.73
- Colour temperature: 3,000 K (warm white) SDCM 2
- Colour rendering index: $R_a = 82$
- Average rated life expectancy:
L70B50 at 25°C: >60,000 hours
- Colour consistency SDCM: starting value: 3
- Luminous intensity distribution:



- Detection reach: 8 m
- Angle of coverage: 160° with sneak-by guard
- Time setting: 2 s - 70 min
- Twilight setting: 2 - 1,000 lux
- IP rating: IP44
- Protection class: I
- Ambient temperature: -20 to +40°C

12. Troubleshooting

Unit without power.

- Fuse not switched ON or faulty.
 - Switch ON fuse.
 - Change faulty fuse.
- Break in wiring.
 - Check wiring with voltage tester.
- Short circuit in mains power supply lead.
 - Check connections.
- Any mains switch OFF
 - Switch ON mains switch.

Unit does not switch ON.

- Wrong twilight setting selected.
 - Reset twilight setting.
- Mains switch OFF.
 - Turn on mains switch.
- Fuse not switched ON or faulty.
 - Switch ON fuse.
 - Change faulty fuse.
- Rapid movements being suppressed to minimise malfunctioning, or detection zone too small or incorrectly defined.
 - Check and adjust detection zone.
- Light source faulty.
 - The light source cannot be changed. Completely replace unit.

Unit does not switch OFF.

- Continued movement within the detection zone.
 - Check detection zone.
 - If necessary, limit or change detection zone.

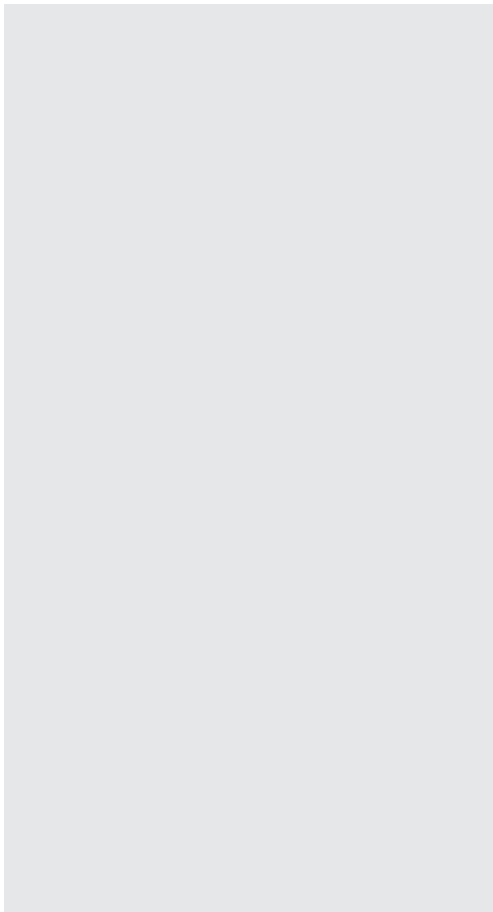
Unit switches ON when it should not.

- Floodlight not mounted for detecting movement reliably.
 - Securely mount floodlight.
- Movement occurred but not identified by the observer (movement behind wall, small object moving in immediate proximity of lamp etc.).
 - Check detection zone.
 - If necessary, limit or change detection zone.

13. Legal Notes

Safety

The unit is not suitable for use with burglar alarm systems as it is not tamperproof in the manner prescribed. Weather conditions may affect the way the device works.



STEINEL Vertrieb GmbH

Dieselstraße 80-84

33442 Herzebrock-Clarholz

Tel: +49/5245/448-188

www.steinel.de

**Contact**

www.steinel.de/contact





● steinel



XLED home slim S

Sommaire

1.	À propos de ce document	3
2.	Consignes de sécurité générales	3
3.	Description de l'appareil	4
4.	Branchement électrique	9
5.	Montage	10
6.	Fonctions	21
7.	Entretien et maintenance	23
8.	Recyclage	24
9.	Déclaration de conformité	24
10.	Garantie du fabricant	25
11.	Caractéristiques techniques	26
12.	Élimination des défauts	27
13.	Remarques légales	28

1. À propos de ce document

- Il est protégé par la loi sur les droits d'auteur. Une réimpression, même partielle, n'est autorisée qu'après notre accord préalable.
- Sous réserve de modifications techniques permettant des améliorations techniques.



Attention danger !



Attention danger dû au courant électrique !



Attention danger dû à l'eau !

2. Consignes de sécurité générales



Danger en cas de non-respect des instructions du mode d'emploi !

Le présent document contient des informations importantes sur la manipulation et l'utilisation en toute sécurité de l'appareil. Nous signalerons les risques éventuels au fur et à mesure dans ce document. L'ignorance des risques peut entraîner de graves blessures, voire la mort.

- Veuillez lire attentivement le mode d'emploi.
- Veuillez respecter les consignes de sécurité.
- Le conserver à portée de la main.
- Le travail sur des installations électriques peut présenter des dangers. Le contact avec des pièces sous tension peut entraîner une électrocution, des brûlures, voire la mort.
- Seules des personnes qualifiées et spécialisées sont autorisées à effectuer des travaux sur le réseau électrique.

- Ces travaux doivent donc être effectués correctement et conformément aux normes en vigueur (p. ex. NF C-15100, A - ÖVE / ÖNORM E8001-1, CH - SEV 1000).
- Utiliser uniquement des pièces de rechange d'origine.
- Uniquement des entreprises spécialisées sont autorisées à effectuer des réparations.

3. Description de l'appareil

Utilisation conforme aux prescriptions

- Projecteur LED avec détecteur de mouvement infrarouge.
- Montage mural à l'intérieur et à l'extérieur.

Utilisation non conforme aux prescriptions

- Il n'est pas possible de régler l'intensité lumineuse du projecteur LED.



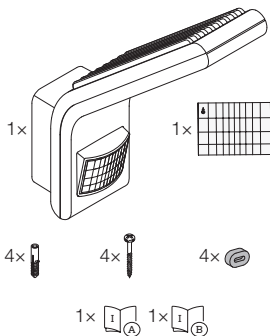
Sans variateur

Principe de fonctionnement

- Le détecteur infrarouge détecte le rayonnement de chaleur invisible émis par les corps en mouvement (personnes, animaux, etc.). Le rayonnement de chaleur ainsi capté est ensuite traité par un système électronique qui met en marche automatiquement le projecteur LED.
- La détection des mouvements est la plus fiable quand l'appareil est monté perpendiculairement au sens de passage.
- La portée de la détection du mouvement est limitée si vous avancez directement vers le détecteur.
- Les obstacles comme les arbres, les murs ou les vitres peuvent limiter, voire rendre impossible la détection des mouvements.
- L'appareil ne peut pas faire la différence entre des variations brutales de température dues à des intempéries ou à des sources de chaleur.

Contenu de la livraison

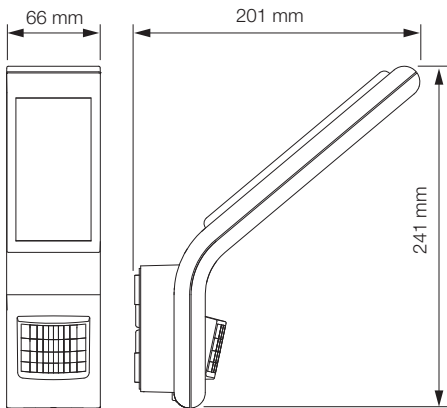
3.1



- 1 projecteur LED
- 1 cache enfichable
- 4 chevilles
- 4 vis
- 4 pièces d'écartement
- 1 fiche technique de sécurité (A)
- 1 guide de démarrage rapide (B)

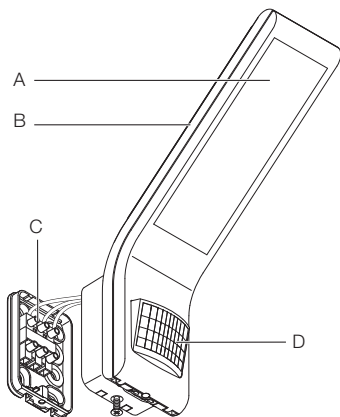
Dimensions du produit

3.2



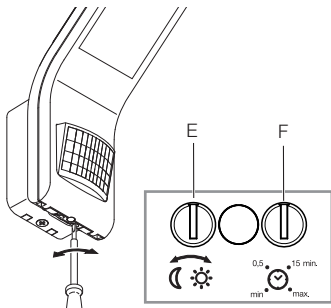
Vue d'ensemble de l'appareil

3.3



- A Tête du projecteur LED
- B Dissipateur de chaleur
- C Support mural avec domino
- D Détecteur

3.4

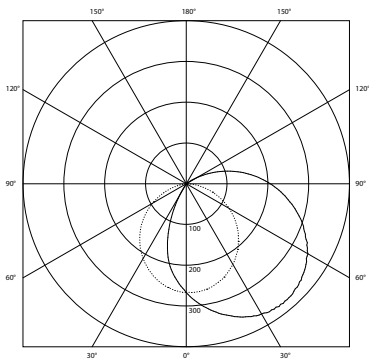


E Réglage du seuil de déclenchement

F Temporisation

Courbe de répartition de la lumière

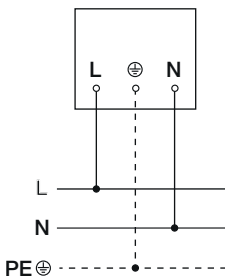
3.5



4. Branchement électrique

Schéma des connexions

4.1

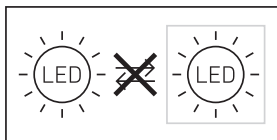


Le câble secteur est composé d'un câble à 3 conducteurs :

- L** = phase (généralement noir, marron ou gris)
- N** = neutre (généralement bleu)
- PE** = conducteur de terre (vert/jaune)

Il est possible de brancher l'appareil également en aval d'un interrupteur secteur s'il est garanti que ce dernier est toujours en position MARCHE.

Il n'est pas possible de remplacer la source de ce luminaire. S'il fallait la remplacer (par ex. si elle est brûlée), il faut remplacer le luminaire en entier. S'il fallait la remplacer (par ex. si elle est brûlée), il faut remplacer le luminaire en entier.



5. Montage



Risque d'électrocution !

Le contact avec des pièces sous tension peut entraîner une électrocution, des brûlures, voire la mort.

- Mettre l'appareil hors tension et couper l'alimentation électrique.
- Vérifier l'absence de tension à l'aide d'un testeur de tension.
- S'assurer que l'alimentation électrique demeure coupée.

Risque de dommages matériels !

Une interversion des câbles de raccordement peut conduire à un court-circuit.

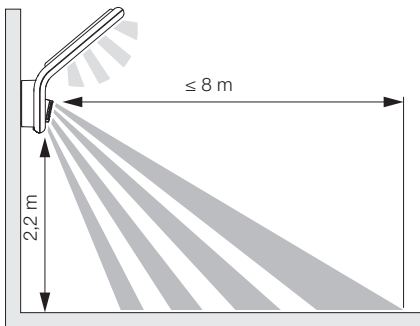
- Repérer les câbles de raccordement.
- Brancher correctement les câbles de raccordement.

Préparatifs de montage

- Contrôler l'absence de dommages sur toutes les pièces. Ne pas mettre le produit en service en cas de dommage.
- Sélectionner le lieu d'installation approprié.
 - En tenant compte de la portée
 - et de la détection des mouvements.
 - Monter l'appareil à l'abri d'éventuelles secousses.
 - Zones de détection sans obstacle.
 - Il est interdit d'installer l'appareil dans des zones à risque d'explosion.
 - Ne pas monter l'appareil sur des surfaces inflammables.
 - Ne pas regarder directement la source allumée à une courte distance (< 30 cm).
 - À une distance minimale de 50 cm des autres projecteurs LED.

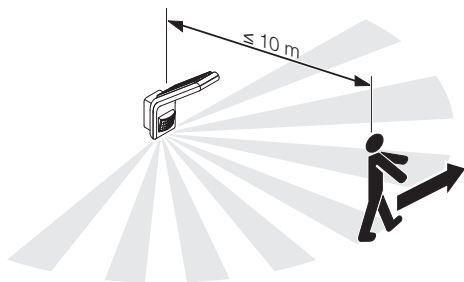
Portée

5.1



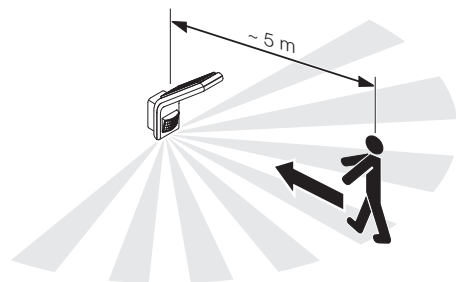
Détection de mouvement perpendiculairement au sens du passage

5.2



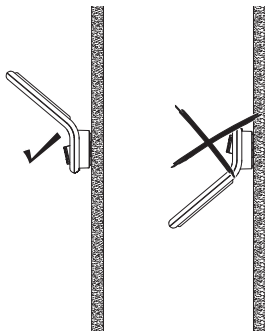
Détection de mouvement dans le sens du passage

5.3



Orientation du projecteur

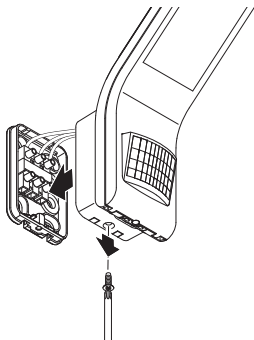
5.4



- Projecteur correctement orienté.

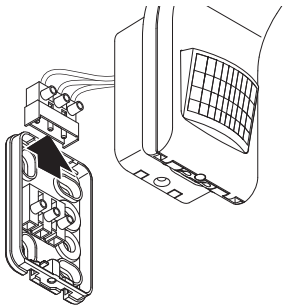
Étapes de montage

5.5



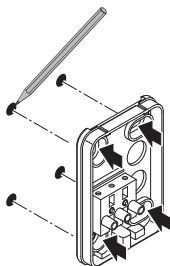
- Vérifier que l'alimentation électrique a été coupée.
- Desserrer la vis de blocage.
- Retirer la tête du projecteur LED du support mural.

5.6



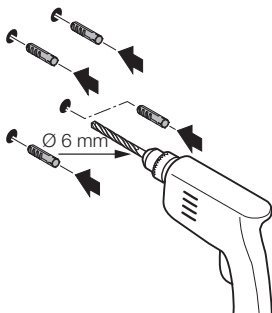
- Retirer le domino du support mural.

5.7



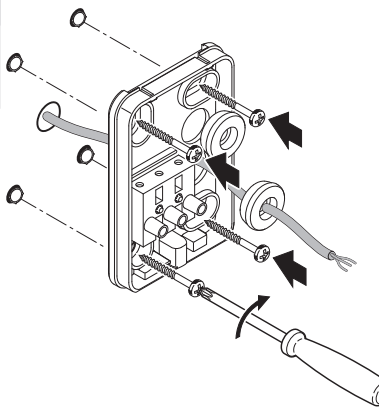
- Marquer l'emplacement des trous.

5.8



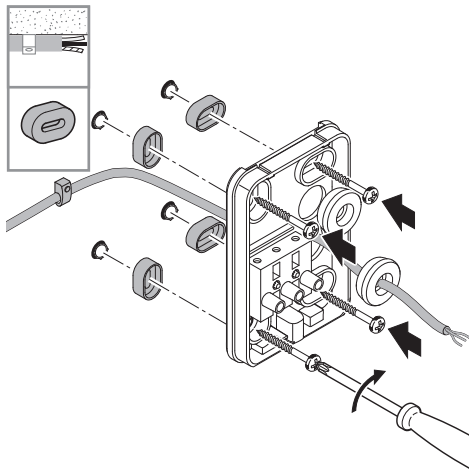
- Percer les trous ($\varnothing 6 \text{ mm}$) puis mettre les chevilles.

5.9



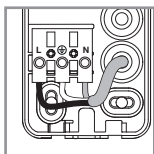
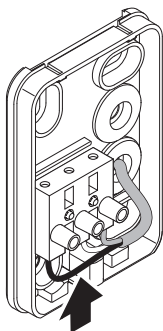
- Percer le bouchon pour faire passer le câble d'alimentation secteur.
- Visser à fond le support mural en cas de câble d'alimentation encastré sans pièce d'écartement.

5.10



- Percer le bouchon pour faire passer le câble d'alimentation secteur.
- Visser à fond le support mural en cas de câble d'alimentation en saillie avec pièces d'écartement.

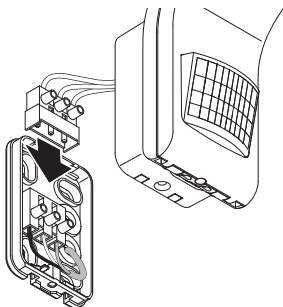
5.11



- Brancher le câble secteur conformément au schéma des connexions.

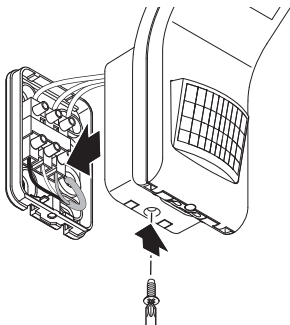
→ „4. Branchement électrique“

5.12



- Raccorder le domino.

5.13



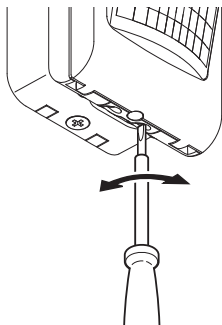
- Placer la tête du projecteur LED sur le support mural.
- Serrer la vis de blocage.

5.14



- Mettre l'appareil sous tension.

5.15



- Procéder aux réglages.
→ „6. Fonctions“

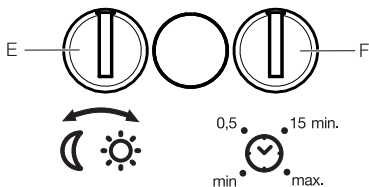
6. Fonctions

Réglages effectués en usine

- Réglage du seuil de déclenchement : fonctionnement diurne 1 000 lx
- Temporisation : 2 secondes
- Réglage de la portée : 8 mètres

Boutons de réglage

6.1



Réglage du seuil de déclenchement (E)

Il est possible de régler progressivement la luminosité de déclenchement entre env. 2 et 1 000 lx.

- ☀ = fonctionnement diurne (indépendamment de la luminosité)
- 🌙 = fonctionnement nocturne (env. 2 lx)

Lors du réglage de la zone de détection et du test de fonctionnement en plein jour, le bouton de réglage doit être sur ☀.

Temporisation (F)

Il est possible de régler progressivement la temporisation d'environ 2 secondes à 70 minutes au maximum. Tout mouvement détecté allume à nouveau le projecteur.

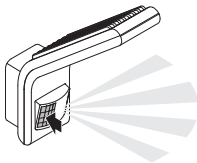
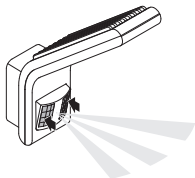
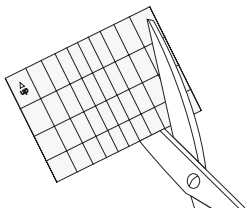
Remarque : après chaque extinction du projecteur LED, une nouvelle détection de mouvement est interrompue pendant 1 seconde environ. Ce n'est qu'à l'issue de ce laps de temps que le projecteur LED peut à nouveau enclencher l'éclairage en cas de mouvement.

Lors du réglage de la zone de détection et du test de fonctionnement, nous recommandons de régler la durée la plus courte.

Ajustage de la zone de détection

Pour éviter toute détection non voulue ou pour surveiller de manière ciblée certaines zones, il est possible de limiter la zone de détection en utilisant un cache enfichable. Le cache est tout simplement collé sur le détecteur.

6.2



- Coller le cache coupé à la taille nécessaire sur le détecteur.

7. Entretien et maintenance

L'appareil ne nécessite aucun entretien.



Risque d'électrocution !

Si des pièces sous tension sont au contact avec de l'eau, il y a un risque d'électrocution, de brûlures, voire danger de mort.

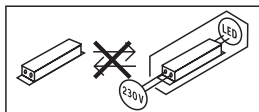
- Nettoyer l'appareil uniquement à sec.

Risque de dommages matériels !

Des détergents inappropriés risquent d'endommager l'appareil.

- Nettoyer le projecteur avec un chiffon légèrement humide sans détergent.

Important : il n'est pas possible de remplacer l'appareil.



8. Recyclage

Les appareils électriques, les accessoires et les emballages doivent être soumis à un recyclage respectueux de l'environnement.



Ne pas jeter les appareils électriques avec les ordures ménagères !

Uniquement pour les pays de l'UE :

Conformément à la directive européenne en vigueur relative aux appareils électriques et électroniques usagés et à son application dans le droit national, les appareils électriques qui ne fonctionnent plus doivent être collectés séparément des ordures ménagères et doivent faire l'objet d'un recyclage écologique.

9. Déclaration de conformité

Steinel Vertrieb GmbH déclare par la présente que le type d'appareils radio XLED home slim S est conforme à la directive 2014/53/UE.

Vous trouverez le texte intégral de la déclaration de conformité UE à l'adresse Internet suivante :
<http://www.steinell.de>


10. Garantie du fabricant

Ce produit STEINEL a été fabriqué avec le plus grand soin. Son fonctionnement et sa sécurité ont été contrôlés suivant des procédures fiables et il a été soumis à un contrôle final par sondage. STEINEL garantit un état et un fonctionnement irréprochables. La durée de garantie est de 36 mois et débute au jour de la vente au consommateur. Nous remédions aux défauts provenant d'un vice de matière ou de construction. La garantie sera assurée à notre discrétion par réparation ou échange des pièces défectueuses. La garantie ne s'applique ni aux pièces d'usure, ni aux dommages et défauts dus à une utilisation ou à une maintenance incorrecte. Les dommages consécutifs causés à d'autres objets sont exclus de la garantie. La garantie ne s'applique que si l'appareil non démonté est retourné au point de service après-vente le plus proche, dans un emballage adéquat, accompagné d'une brève description du défaut et d'un ticket de caisse ou d'une facture portant la date d'achat et le cachet du vendeur.

Service de réparation : une fois la garantie écoulee ou en cas de défauts non couverts par la garantie, contactez votre point de service après-vente pour savoir si une remise en état de l'appareil est possible.

3 A N S
DE GARANTIE
FABRICANT

11. Caractéristiques techniques

- Dimensions (H × l × P) : 241 × 66 × 201 mm
- Tension du réseau : 230-240 V, 50/60 Hz
- Puissance absorbée (P_{on}) : 7,20 W
- Flux lumineux (360°) :
 - blanc : 720 lm
 - anthracite : 648 lm
- Efficacité :
 - blanc : 100 lm/W
 - anthracite : 90 lm/W
- Mode veille du détecteur (P_{sb}) : 0,30 W
- Poids : 0,560 kg
- Surface au vent du produit :
 - face avant du projecteur : 159 cm²
 - face latérale du projecteur : 101 cm²
- Courant du secteur : 45 mA
- Facteur de puissance : 0,73
- Température de couleur : 3000 K (blanc chaud) SDCM 2
- Indice de rendu des couleurs : IRC = 82
- Durée de vie moyenne de calcul : L70B50 à 25 °C : > 60 000 h
- Uniformité des couleurs SDCM : valeur initiale : 3
- Répartition de l'intensité lumineuse :
- Portée du détecteur : 8 m
- Angle de détection : 160° avec détection au ras du mur
- Temporisation : de 2 s à 70 min
- Réglage du seuil de déclenchement : de 2 à 1000 lx
- Indice de protection : IP 44
- Classe de protection : I
- Température ambiante : de -20 à +40 °C

12. Élimination des défauts

L'appareil n'est pas sous tension.

- Fusible non enclenché ou défectueux.
 - Enclencher le fusible.
 - Remplacer le fusible défectueux.
- Câble coupé.
 - Vérifier le câble à l'aide d'un testeur de tension.
- Court-circuit dans le câble secteur.
 - Vérifier les branchements.
- L'interrupteur secteur éventuellement présent en position arrêt.
 - Mettre l'interrupteur secteur en position MARCHE.

L'appareil ne s'allume pas.

- Mauvais choix du réglage du seuil de déclenchement.
 - Régler à nouveau le seuil de déclenchement.
- Interrupteur secteur en position ARRÊT.
 - Mettre l'interrupteur secteur en position MARCHE.
- Fusible non enclenché ou défectueux.
 - Enclencher le fusible.
 - Remplacer le fusible défectueux.
- Les mouvements rapides ne sont pas identifiés afin de limiter les dysfonctionnements ou la zone de détection réglée est trop petite ou n'est pas correcte.
 - Contrôler ou régler la zone de détection.
- Source défectueuse.
 - Il n'est pas possible de remplacer la source.
Remplacer l'appareil.

L'appareil ne s'éteint pas.

- Mouvement continu dans la zone de détection.
 - Contrôler la zone de détection.
 - Si besoin est, réduire ou modifier la zone de détection.

L'appareil s'allume de façon intempestive.

- L'appareil est mal fixé et bouge.
 - Monter l'appareil de manière fixe.
- Un mouvement a eu lieu, l'observateur ne l'a cependant pas remarqué (mouvement derrière le mur, mouvement d'un petit objet à proximité immédiate du projecteur, etc.).
 - Contrôler la zone de détection.
 - Si besoin est, réduire ou modifier la zone de détection.

13. Remarques légales

Sécurité

L'appareil n'est toutefois pas prévu pour les alarmes spéciales anti-intrusion car il n'est pas protégé contre le vandalisme. Les conditions atmosphériques peuvent influencer les fonctions de l'appareil.

STEINEL Vertrieb GmbH

Dieselstraße 80-84

33442 Herzebrock-Clarholz

Tel: +49/5245/448-188

www.steinel.de

**Contact**

www.steinel.de/contact





● steinel



XLED home slim S

Inhoud

1.	Over dit document	3
2.	Algemene veiligheidsvoorschriften	3
3.	Beschrijving van het apparaat	4
4.	Elektrische aansluiting	9
5.	Montage	10
6.	Werking	21
7.	Onderhoud en verzorging	23
8.	Verwijderen	24
9.	Conformiteitsverklaring	24
10.	Fabrieksgarantie	25
11.	Technische gegevens	26
12.	Verhelpen van storingen	27
13.	Juridische informatie	28

1. Over dit document

- Rechten uit het auteursrecht voorbehouden. Vermenigvuldiging, ook van delen van deze handleiding, is alleen met onze toestemming geoorloofd.
- Wijzigingen in het kader van de technische vooruitgang zijn voorbehouden.



Waarschuwing voor gevaar!



Waarschuwing voor risico's door elektriciteit!



Waarschuwing voor risico's door water!

2. Algemene veiligheidsvoorschriften



Gevaar door niet naleving van de gebruiksaanwijzing!

Deze gebruiksaanwijzing bevat belangrijke informatie inzake een veilige omgang met het apparaat. Er wordt in het bijzonder gewezen op mogelijke risico's. Indien deze informatie niet wordt nageleefd, kan dit ernstig lichamelijk letsel en zelfs de dood tot gevolg hebben.

- Gebruiksaanwijzing zorgvuldig doorlezen.
 - Veiligheidsvoorschriften naleven.
 - Toegankelijk bewaren.
- Door de omgang met elektrische stroom kunnen gevaarlijke situaties ontstaan. Het aanraken van stroomvoerende componenten kan een elektrische schok, verbrandingen of zelfs de dood tot gevolg hebben.
 - Werkzaamheden aan de netspanning mogen uitsluitend door gekwalificeerd vakpersoneel worden uitgevoerd.

- De nationale installatievoorschriften en aansluitvoorwaarden moeten worden nageleefd (bijv. D: VDE 0100, A: ÖVE-ÖNORM E8001-1, CH: SEV 1000).
- Gebruik uitsluitend originele reserveonderdelen.
- Reparaties mogen uitsluitend door een vakbedrijf worden uitgevoerd.

3. Beschrijving van het apparaat

Gebruik volgens de voorschriften

- Led-spot met infrarood-bewegingssensor.
- Wandmontage binnen en buiten.

Ondoelmatig gebruik

- De led-spot kan niet worden gedimd.



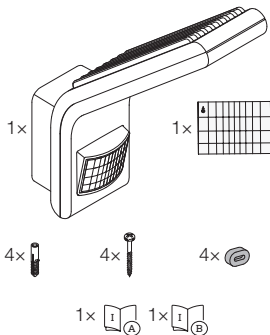
Niet dimbaar

Functieprincipe

- De infraroodsensor registreert de warmtestraling van bewegende lichamen (bijv. mensen, dieren). De zo geregistreeerde warmtestraling wordt elektronisch omgezet en schakelt hierdoor de led-spot automatisch in.
- De veiligste bewegingsregistratie ontstaat bij apparaatmontage zijdelings op de looprichting.
- Het bereik van de bewegingsregistratie is beperkt als er recht op de sensor af gelopen wordt.
- Door hindernissen (bijv. bomen, muren of ruiten) kan de bewegingsregistratie gehinderd worden of zelfs onmogelijk zijn.
- Plotselinge temperatuurschommelingen door weersinvloeden worden niet onderscheiden van warmtebronnen.

Bij de levering inbegrepen

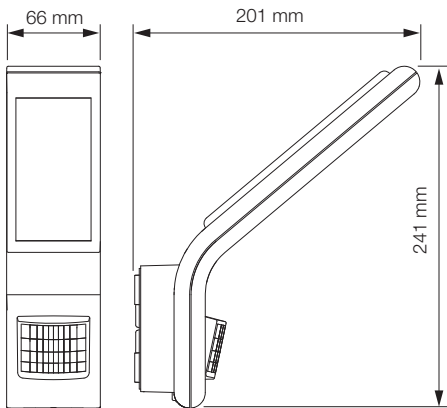
3.1



- 1 led-spot
- 1 afdekkfolie
- 4 pluggen
- 4 schroeven
- 4 afstandhouders
- 1 veiligheidsinformatieblad (A)
- 1 Quick-Start-Guide (B)

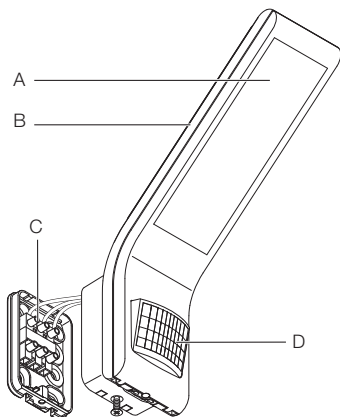
Afmetingen product

3.2



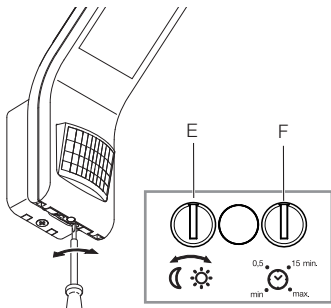
Overzicht apparaat

3.3



- A Spotkop (led)
- B Koellichaam
- C Wandhouder met steekklem
- D Sensorunit

3.4

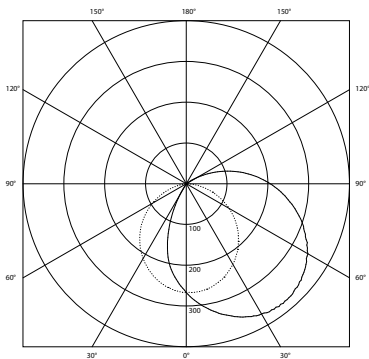


E Schemerinstelling

F Tijdinstelling

Lichtverdelingscurve

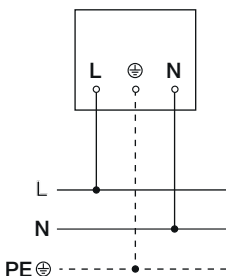
3.5



4. Elektrische aansluiting

Schakelschema

4.1

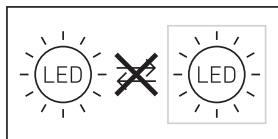


De stroomtoevoer bestaat uit een 3-polige kabel:

- L** = fase (meestal zwart, bruin of grijs)
- N** = nuldraad (meestal blauw)
- PE** = aarde (groen/geel)

Het apparaat kan ook elektrisch worden aangesloten achter een netschakelaar, indien gewaarborgd is dat de netschakelaar continu is ingeschakeld.

De lichtbron van deze lamp kan niet worden vervangen. Mocht het noodzakelijk worden om die te vervangen (bijv. aan het einde van zijn levensduur), dan moet de complete lamp worden vervangen.



5. Montage



Gevaar door elektrische stroom!

Het aanraken van stroomvoerende componenten kan een elektrische schok, verbrandingen of zelfs de dood tot gevolg hebben.

- De stroom uitschakelen en de spanningstoevoer onderbreken.
- Controleer m.b.v. een spanningstester dat er geen spanning op staat.
- Zorg ervoor dat de spanningstoevoer onderbroken blijft.

Gevaar voor beschadigingen!

Het verwisselen van de kabels kan kortsluiting tot gevolg hebben.

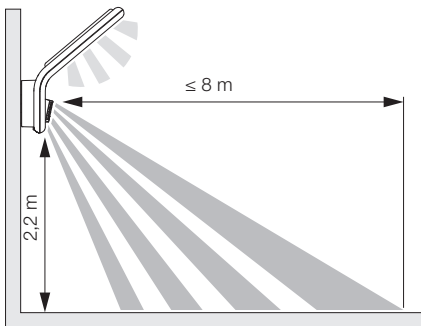
- Identificeer de aansluitkabels.
- Aansluitkabels correct verbinden.

Montagevoorbereiding

- Alle onderdelen controleren op beschadigingen. Neem het product bij beschadigingen niet in gebruik.
- Geschikte montageplaats kiezen.
 - Houd rekening met het bereik.
 - Houd rekening met de bewegingsregistratie.
 - Trillingsvrij.
 - Registratiebereik vrij van hindernissen.
 - Niet in een explosieve omgeving monteren.
 - Niet op licht ontvlambare oppervlakken monteren.
 - Niet vanaf korte afstand in de lichtbron kunnen kijken (< 30 cm).
 - Minimaal 50 cm van andere led-spots verwijderd.

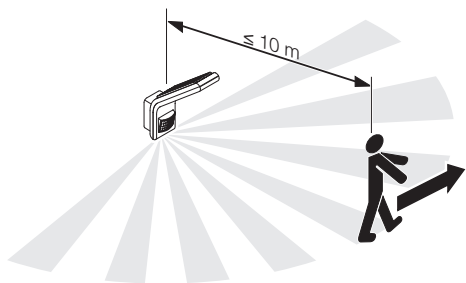
Reikwijdte

5.1



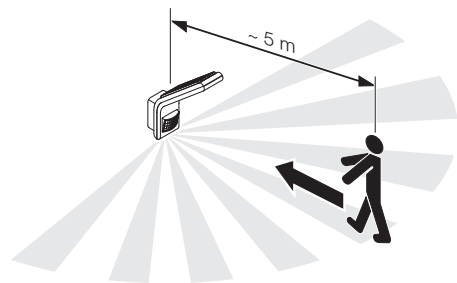
Bewegingsregistratie zijdelings op de looprichting

5.2



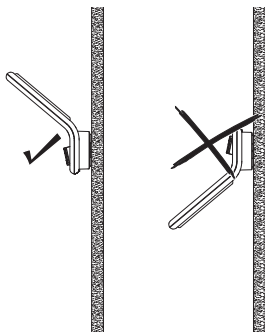
Bewegingsregistratie in de looprichting

5.3



Afstelling van de lamp

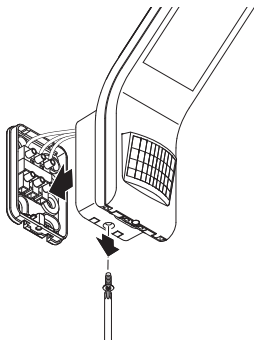
5.4



- De lamp correct afstellen.

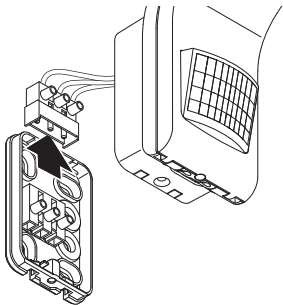
Montagestappen

5.5



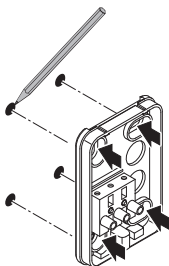
- Controleer of de spanningstoevoer is uitgeschakeld.
- Borgschroef losdraaien.
- Spotkop scheiden van de wandhouder.

5.6



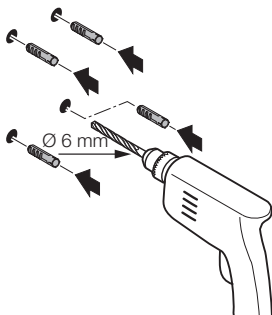
- Steekklem van de wandhouder scheiden.

5.7



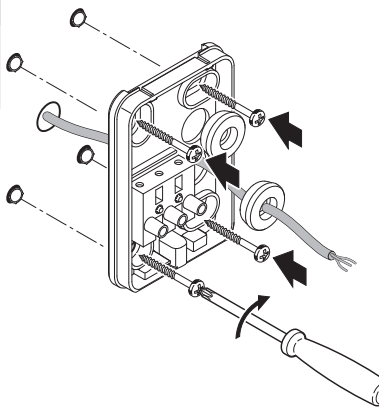
- Boorgaten aftekenen.

5.8



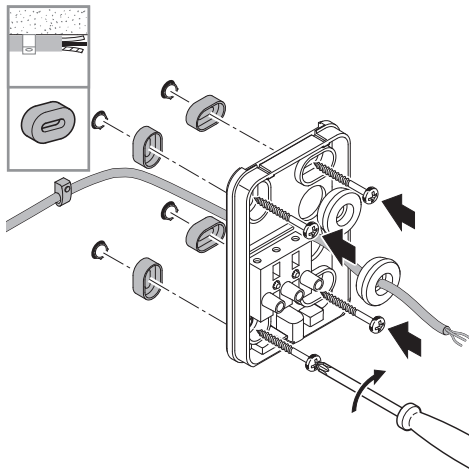
- Gatens boren ($\varnothing 6 \text{ mm}$) en pluggen inbrengen.

5.9



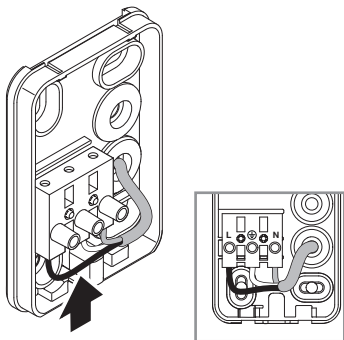
- Afdichtstopje voor de stroomtoevoer doordrukken.
- Wandhouder bij leidingen in de muur zonder afstandhouder vastschroeven.

5.10



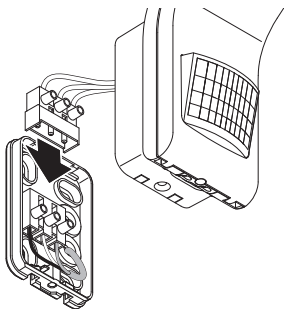
- Afdichtstopje voor de stroomtoevoer doordrukken.
- Wandhouder bij leidingen op de muur met afstandhouder vastschroeven.

5.11



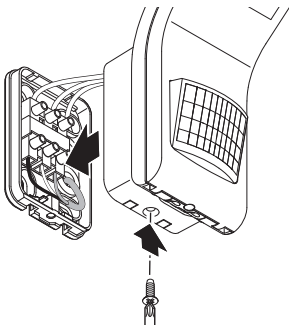
- Stroomtoevoer volgens schakelschema aansluiten.
→ „4. Elektrische aansluiting“

5.12



- Steekklem verbinden.

5.13



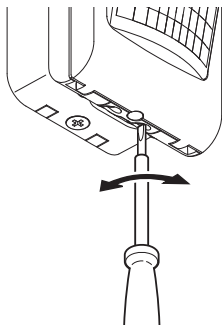
- Spotkop op de wandhouder plaatsen.
- Borgschroef inschroeven.

5.14



- Stroomtoevoer inschakelen.

5.15



- Instellingen uitvoeren.
→ „6. Werking“

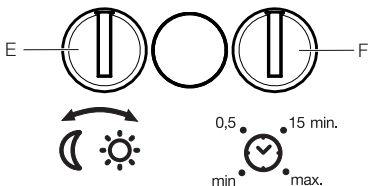
6. Werking

Fabrieksinstellingen

- Schemerinstelling: daglichtstand 1.000 lux
- Tijdinstelling: 2 seconden
- Reikwijdte-instelling: 8 meter

Instelknopje

6.1



Schemerinstelling (E)

De inschakellichtsterkte (schemering) kan traploos van ca. 2-1.000 lux worden ingesteld.

- ☀ = daglichtstand (onafhankelijk van de lichtsterkte)
- 🌙 = schemerstand (ca. 2 lux)

Bij de instelling van het registratiebereik en voor de functie-test bij daglicht moet de instelknop op ☀ staan.

Tijdinstelling (F)

De uitschakelvertraging kan traploos worden ingesteld van ca. 2 seconden tot max. 70 minuten. Elke geregistreerde beweging schakelt het licht opnieuw in.

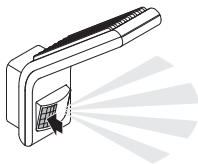
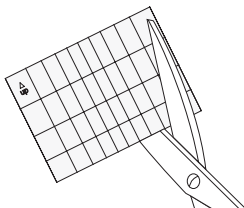
Opmerking: Na iedere uitschakeling van de led-spot is gedurende ca. 1 seconde geen nieuwe bewegingsregistratie mogelijk. Daarna kan de led-spot het licht weer inschakelen bij bewegingen.

Bij het instellen van het registratiebereik en voor de functie-test wordt geadviseerd om de kortste tijd in te stellen.

Afstelling registratiebereik

Het registratiebereik kan met de afdekkfolie beperkt worden, om ongewilde registratie te voorkomen of bepaalde gebieden gericht te bewaken. De afdekkfolie wordt op de sensorunit geplakt.

6.2



- De op maat geknipte afdekkfolie op de sensorunit plakken.

7. Onderhoud en verzorging

Dit apparaat is onderhoudsvrij.



Gevaar door elektrische stroom!

Het contact van water met stroomvoerende componenten kan een elektrische schok, verbrandingen of zelfs de dood tot gevolg hebben.

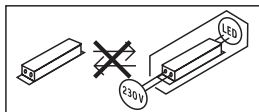
- Reinig het apparaat alleen in droge toestand.

Gevaar voor beschadigingen!

De lamp kan door het gebruiken van verkeerde schoonmaakmiddelen worden beschadigd.

- Reinig het apparaat met een licht bevochtigde doek zonder reinigingsmiddel.

Belangrijk: de regelaar kan niet worden vervangen.



8. Verwijderen

Elektrische apparaten, toebehoren en verpakkingen dienen milieuvriendelijk gerecycled te worden.



Doe elektrische apparaten niet bij het huisvuil!

Alleen voor EU-landen:

Conform de geldende Europese richtlijn voor verbruikte elektrische en elektronische apparatuur en hun implementatie in nationaal recht, dienen niet langer bruikbare elektrische apparaten gescheiden ingezameld en milieuvriendelijk gerecycled te worden.

9. Conformiteitsverklaring

Hiermee verklaart de firma STEINEL Vertrieb GmbH, dat de draadloze installatie XLED home slim S aan richtlijn 2014/53/EU voldoet.

De volledige tekst van de EU-conformiteitsverklaring is beschikbaar onder het volgende internetadres:
www.steinell.de

10. Fabrieksgarantie

Dit Steinel-product is met grote zorgvuldigheid gefabriceerd, getest op goede werking en veiligheid volgens de geldende voorschriften en vervolgens steekproefsgewijs gecontroleerd. Steinel verleent garantie op de storingvrije werking. De garantietermijn bedraagt 36 maanden en gaat in op de datum van aanschaf door de klant. Wij verhelpen gebreken die berusten op materiaal- of productiefouten. De garantie bestaat uit reparatie of vernieuwen van de defecte onderdelen, door ons te beoordelen. Garantie vervalt bij schade aan onderdelen, die aan slijtage onderhevig zijn en bij schade of gebreken, die door ondeskundig gebruik of onderhoud ontstaan. Schade aan andere voorwerpen is uitgesloten van garantie.

De garantie wordt alleen verleend wanneer het niet-gedemonteerde apparaat met korte storingsbeschrijving, kassabon of rekening (koopdatum en winkelierstempel), goed verpakt naar het desbetreffende serviceadres wordt gestuurd.

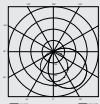
Reparatieservice:

Na afloop van de garantieduur of bij gebreken die niet onder de garantie vallen, kunt u het dichtstbijzijnde serviceadres naar de mogelijkheden van een reparatie vragen.

3 JAAR
FABRIEKS
GARANTIE

11. Technische gegevens

- Afmetingen (H × B × D): 241 × 66 × 201 mm
- Netspanning: 230-240 V, 50/60 Hz
- Opgenomen vermogen (P_{on}): 7,20 W
- Lichtstroom (360°):
 - wit: 720 lm
 - antraciet: 648 lm
- Efficiëntie:
 - wit: 100 lm/W
 - antraciet: 90 lm/W
- Stand-by sensor (P_{sb}): 0,30 W
- Gewicht: 0,560 kg
- Verlicht oppervlak:
 - frontaanzicht: 159 cm²
 - zijaanzicht: 101 cm²
- Netstroom: 45 mA
- Vermogensfactor: 0,73
- Kleurtemperatuur: 3.000 K (warm wit) SDCM 2
- Index kleurweergave: $R_a = 82$
- Gemiddelde levensduur: L70B50 bij 25°C: >60.000 uur.
- Kleurconsistentie SDCM: beginwaarde: 3
- Lichtsterkteverdeling:



- Registratiereikwijdte: 8 m
- Registratiehoek: 160° met onderkruipbescherming
- Tijdstelling: 2 sec. - 70 min.
- Schemerinstelling: 2 - 1.000 lux
- Bescherming: IP 44
- Veiligheidsklasse: I
- Omgevingstemperatuur: -20 tot +40°C

12. Verhelpen van storingen

Apparaat zonder spanning.

- Zekering niet ingeschakeld of defect.
 - Zekering inschakelen.
 - Defecte zekering vervangen.
- Kabel onderbroken.
 - Kabel testen met spanningstester.
- Kortsluiting in de stroomtoevoer.
 - Aansluitingen controleren.
- Eventueel aanwezige netschakelaar uit.
 - Netschakelaar inschakelen.

De lamp schakelt niet in.

- Schemerinstelling verkeerd gekozen.
 - Schemerinstelling opnieuw instellen.
- Netschakelaar UIT.
 - Netschakelaar instellen.
- Zekering niet ingeschakeld of defect.
 - Zekering inschakelen.
 - Defecte zekering vervangen.
- Snelle bewegingen worden onderdrukt om storingen te vermijden of het registratiebereik is te klein of niet correct.
 - Registratiebereik controleren en aanpassen.
- Lichtbron defect.
 - De lichtbron kan niet worden vervangen. Het complete apparaat vervangen.

De lamp schakelt niet uit.

- Permanente beweging in het registratiebereik.
 - Registratiebereik controleren.
 - Indien nodig het registratiebereik verkleinen of veranderen.

Het apparaat schakelt ongewenst aan.

- Apparaat niet veilig voor bewegingen gemonteerd.
 - Apparaat stevig monteren.
- Er was een beweging, maar deze werd niet als zodanig herkend (beweging achter muur, beweging van een klein object in de directe omgeving van de lamp etc.).
 - Bereik controleren.
 - Indien nodig het registratiebereik verkleinen of veranderen.

13. Juridische informatie

Veiligheid

Het apparaat is niet geschikt voor gebruik met speciale inbraakalarminstallaties, omdat de sabotagebeveiliging hiervoor ontbreekt. Weersinvloeden kunnen de werking van het apparaat beïnvloeden.

STEINEL Vertrieb GmbH

Dieselstraße 80-84

33442 Herzebrock-Clarholz

Tel: +49/5245/448-188

www.steinell.de

**Contact**

www.steinell.de/contact





● steinel



XLED home slim S

Sommario

1.	Riguardo a questo documento	3
2.	Avvertenze generali relative alla sicurezza	3
3.	Descrizione apparecchio	4
4.	Allacciamento elettrico	9
5.	Montaggio	10
6.	Funzionamento	22
7.	Manutenzione e cura	24
8.	Smaltimento	25
9.	Dichiarazione di conformità	25
10.	Garanzia del produttore	26
11.	Dati tecnici	27
12.	Eliminazione dei guasti	28
13.	Avvertenze di natura legale	29

1. Riguardo a questo documento

- Tutelato dai diritti d'autore. La ristampa, anche solo di estratti, è consentita solo previa nostra approvazione.
- Con riserva di modifiche legate ai progressi della tecnologia.



Avvertimento contro pericoli!



Avvertimento contro pericoli dovuti alla corrente elettrica!



Avvertimento contro pericoli dovuti all'acqua!

2. Avvertenze generali relative alla sicurezza



Pericolo in caso d'inosservanza delle istruzioni per l'uso!

Le presenti istruzioni per l'uso contengono importanti informazioni per un utilizzo sicuro dell'apparecchio. Vengono fatti particolarmente presenti i possibili pericoli. L'inottemperanza alle istruzioni potrebbe portare alla morte o a gravi lesioni.

- Leggere attentamente le istruzioni.
- Seguire le avvertenze sulla sicurezza.
- Conservare le istruzioni in un luogo facilmente accessibile.
- Nei lavori legati alla corrente elettrica si potrebbero verificare situazioni pericolose. Il contatto con parti conduttive potrebbe provocare una scossa elettrica, ustioni o addirittura la morte.
- I lavori sulla tensione di rete possono essere eseguiti esclusivamente da personale specializzato e qualificato.

- Si devono osservare le condizioni di allacciamento e le norme nazionali in materia d'installazione (per es. D: VDE 0100, A: ÖVE-ÖNORM E8001-1, CH: SEV 1000).
- Utilizzare esclusivamente pezzi di ricambio originali.
- Sono consentite riparazioni solo da parte di aziende specializzate.

3. Descrizione apparecchio

Utilizzo adeguato allo scopo

- Faro LED con sensore a infrarossi.
- Montaggio a muro in ambienti interni ed esterni.

Utilizzo non adeguato allo scopo

- Il faro LED non è dimmerabile.



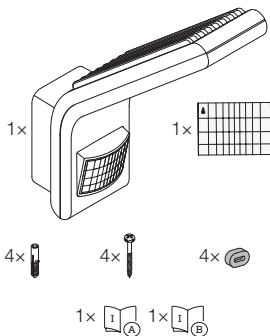
**Non
dimmerizzabile**

Principio di funzionamento

- Il sensore a infrarossi integrato rileva le radiazioni termiche provenienti da corpi in movimento (per es. persone, animali). La radiazione termica viene trasformata elettronicamente e provoca l'accensione automatica del faro LED.
- Il rilevamento del movimento di massima sicurezza lo si ottiene con il montaggio dell'apparecchio rispetto alla direzione di marcia tangenziale.
- Se la persona si dirige direttamente verso l'apparecchio, il raggio d'azione del rilevamento del movimento è limitato.
- Ostacoli (come per es. alberi, muri o lastre di vetro) potrebbero limitare o rendere impossibile il rilevamento del movimento.
- Improvvisi sbalzi di temperatura dovuti alle influenze atmosferiche non vengono distinti dalle fonti di calore.

Volume di fornitura

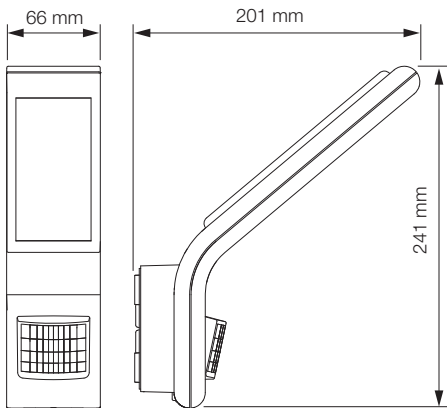
3.1



- 1 faro LED
- 1 pellicola di copertura
- 4 tasselli
- 4 viti
- 4 distanziatori
- 1 scheda dati sulla sicurezza (A)
- 1 guida per l'avvio rapido (B)

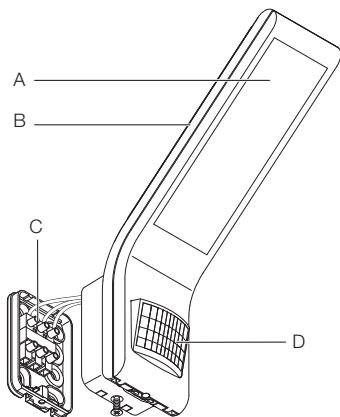
Dimensioni del prodotto

3.2



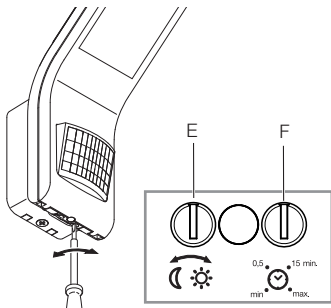
Panoramica dell'apparecchio

3.3



- A Piastra LED
- B Termodispersore
- C Supporto per il montaggio a parete con morsetto ad innesto
- D Unità sensore

3.4

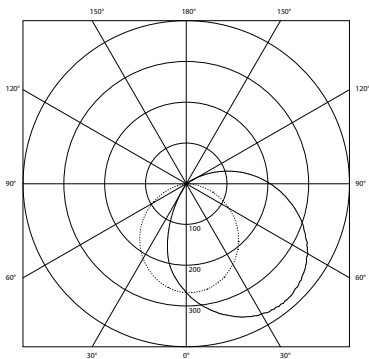


E Regolazione crepuscolare

F Regolazione del periodo di accensione

Curva di distribuzione della luce

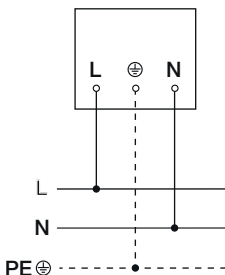
3.5



4. Allacciamento elettrico

Schema elettrico

4.1

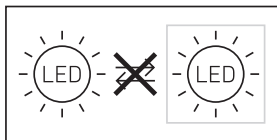


Il cavo di collegamento alla rete ha 3 fili.

- L** = fase (di prevalenza nero, marrone o grigio)
- N** = filo neutro (di prevalenza blu)
- PE** = conduttore di terra (verde/giallo)

L'apparecchio può anche essere allacciato elettricamente a valle di un interruttore di rete, purché sia garantito che quest'ultimo rimanga sempre acceso.

La sorgente luminosa di questa lampada non è sostituibile; in caso ciò fosse necessario, per es. alla fine della sua durata utile, occorre cambiare l'intera lampada.



5. Montaggio



Pericolo legato alla presenza di corrente elettrica!

Il contatto con parti conduttive potrebbe provocare una scossa elettrica, ustioni o addirittura la morte.

- Staccare la corrente e interrompere la tensione di alimentazione di rete.
- Accertarsi dell'assenza di tensione con un indicatore di tensione.
- Provvedere affinché l'alimentazione della rete elettrica rimanga interrotta.

Pericolo di danni a cose!

Uno scambio dei cavi di allacciamento potrebbe provocare un cortocircuito.

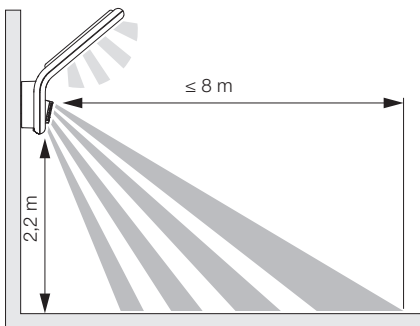
- Contrassegnare i cavi di allacciamento in modo da poterli identificare.
- Collegare correttamente i cavi di allacciamento.

Preparazione del montaggio

- Controllare tutti i componenti per verificare se presentano danneggiamenti. In caso di danni non mettete in funzione il prodotto.
- Selezionare il luogo di montaggio adatto.
 - Tenendo in considerazione del raggio d'azione.
 - Tenendo in considerazione il rilevamento del movimento
 - Protetto da vibrazioni.
 - Campo di rilevamento privo di ostacoli.
 - Non in aree a rischio di esplosione.
 - Non su superfici facilmente infiammabili.
 - Non guardare la sorgente luminosa da breve distanza (<30 cm).
 - Mantenere una distanza di almeno 50 cm da altri fari LED.

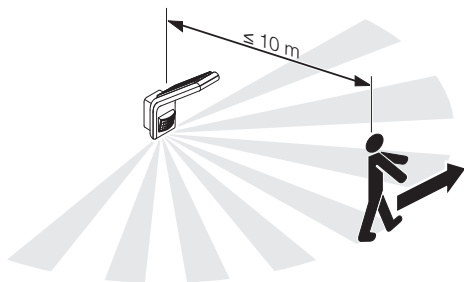
Raggio d'azione

5.1



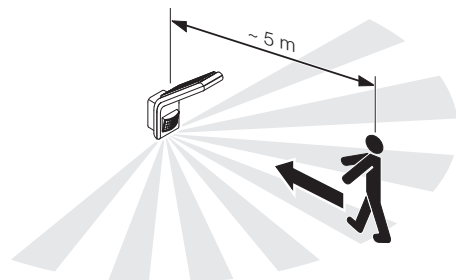
Rilevamento del movimento rispetto alla direzione di marcia tangenziale

5.2



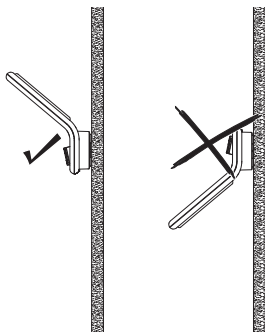
Rilevamento del movimento nella direzione di marcia radiale

5.3



Orientamento dell'apparecchio.

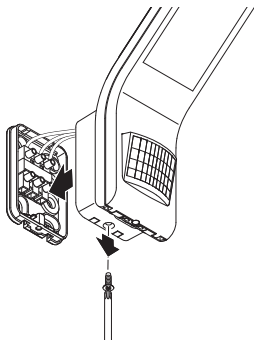
5.4



- Orientare l'apparecchio correttamente.

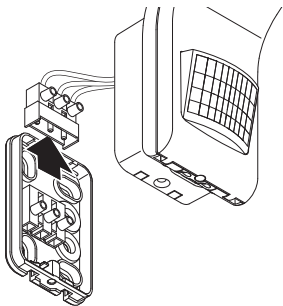
Fasi di montaggio

5.5



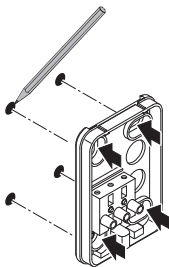
- Accertarsi che la tensione di alimentazione di rete sia disattivata.
- Svitare la vite di sicurezza.
- Staccare la testata del faro dal supporto per montaggio a muro.

5.6



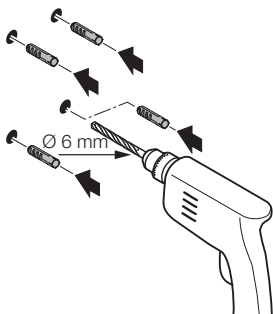
- Staccare il morsetto a innesto dal supporto per montaggio a muro.

5.7



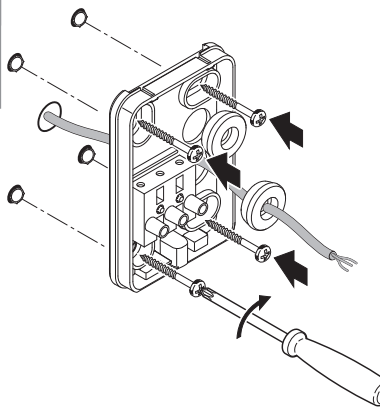
- Segnare i fori.

5.8



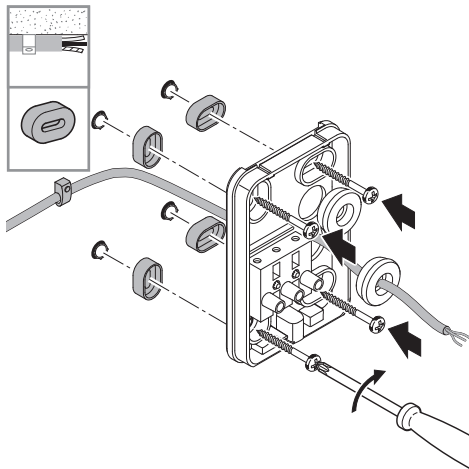
- Effettuare i fori (\varnothing 6 mm) e inserire i tasselli.

5.9



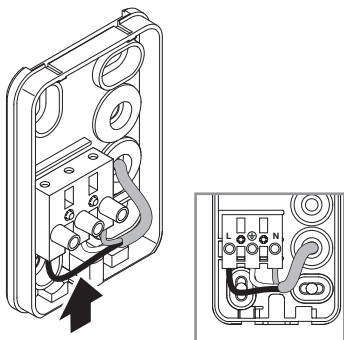
- Perforare il tappo di tenuta per far passare la linea di alimentazione della rete
- In caso di linea di alimentazione incassata, avvitare il supporto per montaggio a muro senza distanziatori.

5.10



- Perforare il tappo di tenuta per far passare la linea di alimentazione della rete
- In caso di linea di alimentazione in superficie, avvitare il supporto per montaggio a muro con distanziatori.

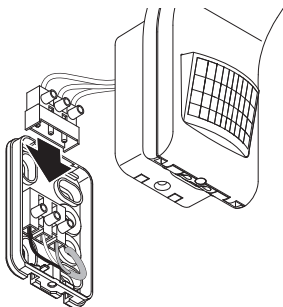
5.11



- Allacciare il cavo di rete secondo quanto indicato nello schema elettrico.

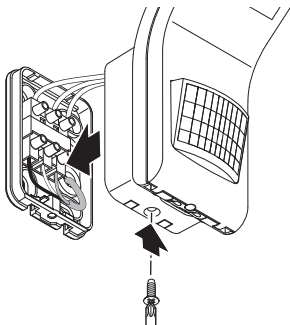
→ "4. Allacciamento elettrico"

5.12



- Collegare il morsetto a innesto.

5.13



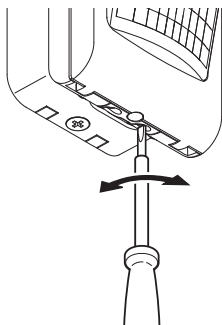
- Infilare la testata del faro sul supporto per montaggio a muro.
- Avvitare la vite di sicurezza.

5.14



- Attivare l'alimentazione della rete elettrica.

5.15



- Effettuare le dovute impostazioni.
→ "6. Funzionamento"

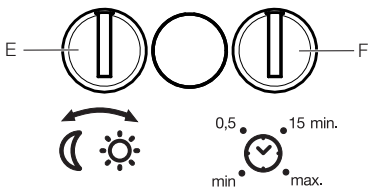
6. Funzionamento

Impostazioni di fabbrica

- Regolazione crepuscolare: funzionamento con luce diurna 1.000 Lux
- Regolazione del periodo di accensione: 2 secondi
- Regolazione del raggio d'azione: 8 metri

Regolatore

6.1



Regolazione di luce crepuscolare (E)

La soglia d'intervento (luce crepuscolare) può essere impostata in continuo tra ca. 2 e 1.000 Lux.

- ☀ = funzionamento con luce diurna (indipendentemente dalla luminosità)
- 🌙 = funzionamento crepuscolare (ca. 2 Lux)

Nella regolazione del campo di rilevamento e per il test di funzionamento a luce diurna il regolatore deve trovarsi su ☀.

Regolazione del periodo di accensione (F)

Il tempo di accensione può essere regolato in continuo tra ca. 2 secondi e un massimo di 70 minuti. Ad ogni nuovo rilevamento di movimento la luce si accende nuovamente o viene posticipato il momento dello spegnimento.

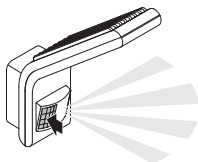
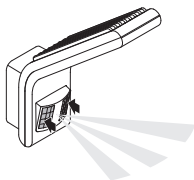
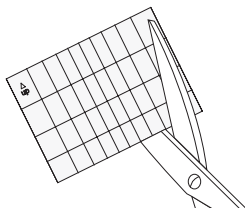
Avvertenza: ogni volta che viene spento il faro LED, per una durata di ca. 1 secondo non è possibile un nuovo rilevamento di movimento. Trascorso questo tempo, il faro LED è di nuovo in grado di provocare l'accensione della luce in caso di rilevamento di movimento.

Quando si regola il campo di rilevamento e si esegue il test di funzionamento, è consigliabile impostare il tempo minimo.

Regolazione del campo di rilevamento

Al fine di escludere un rilevamento a sproposito o per sorvegliare determinate aree in modo mirato, si può limitare il campo di rilevamento tramite la pellicola di copertura. La pellicola di schermatura viene incollata sull'unità sensore.

6.2



- Incollare la pellicola di copertura tagliata su misura sull'unità sensore.

7. Manutenzione e cura

L'apparecchio non necessita di manutenzione.



Pericolo legato alla presenza di corrente elettrica!

Il contatto di parti conduttive con acqua può provocare una scossa elettrica, ustioni o addirittura la morte.

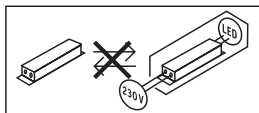
- Pulire l'apparecchio solo quando è asciutto.

Pericolo di danni a cose!

Detergenti sbagliati potrebbero danneggiare l'apparecchio.

- Pulite l'apparecchio con un panno leggermente inumidito, senza detersivi.

Importante: l'alimentatore non è sostituibile.



8. Smaltimento

Apparecchi elettrici, accessori e materiali d'imballaggio devono essere consegnati a un centro di riciclaggio riconosciuto.



Non gettare gli apparecchi elettrici nei rifiuti domestici!

Solo per paesi UE:

conformemente alla Direttiva Europea vigente in materia di rifiuti di apparecchi elettrici ed elettronici e alla sua attuazione nel diritto nazionale, gli apparecchi elettrici ed elettronici non più idonei all'uso devono essere separati dagli altri rifiuti e consegnati a un centro di riciclaggio riconosciuto.

9. Dichiarazione di conformità

La STEINEL Vertrieb GmbH dichiara che il tipo di impianto radio XLED home slim S risponde alla Direttiva 2014/53/UE. Il testo integrale della dichiarazione di conformità UE è disponibile al seguente indirizzo Internet: www.steinel.it

10. Garanzia del produttore

Questo prodotto STEINEL viene costruito con la massima cura, con controlli di funzionamento e del grado di sicurezza in conformità alle norme vigenti in materia; vengono poi effettuati collaudi con prove a campione. STEINEL si assume la garanzia di una fabbricazione ed un funzionamento perfetti. La garanzia si estende a 36 mesi ed inizia il giorno d'acquisto da parte dell'utilizzatore finale. Noi eliminiamo difetti riconducibili al materiale o alla fabbricazione; la prestazione della garanzia consiste a nostra discrezione nella riparazione o nella sostituzione dei pezzi difettosi. Il diritto alla prestazione di garanzia viene a decadere in caso di danni a pezzi soggetti ad usura nonché in caso di danni o difetti che sono da ricondurre ad un trattamento inadeguato o ad una cattiva manutenzione. Sono esclusi dal diritto di garanzia gli ulteriori danni conseguenti che si verificano su oggetti estranei.

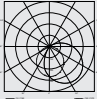
La garanzia viene prestata solo se l'apparecchio viene inviato non smontato, ben imballato e accompagnato da una breve descrizione del difetto e dallo scontrino o dalla fattura (in cui siano indicati la data dell'acquisto e il timbro del rivenditore), al centro di assistenza competente.

Centro assistenza riparazioni:

Dopo la scadenza del periodo di garanzia o in caso di difetti per i quali non si ha diritto alla prestazione di garanzia, siete pregati di rivolgerVi al centro di assistenza più vicino per informarVi sulla possibilità di riparazione.

3 ANNI
DI GARANZIA
DEL PRODUTTORE

11. Dati tecnici

- Dimensioni (A x L x P): 241 x 66 x 201 mm
- Tensione di rete: 230-240 V, 50/60 Hz
- Potenza assorbita (P_{on}): 7,20 W
- Flusso luminoso (360°): bianco: 720 lm
antracite: 648 lm
- Efficienza: bianco: 100 lm/W
antracite: 90 lm/W
- Standby sensore (P_{sb}): 0,30 W
- Peso: 0,560 kg
- Superficie proiettata: vista frontale: 159 cm²
vista laterale: 101 cm²
- Corrente di rete: 45 mA
- Fattore potenza: 0,73
- Temperatura del colore: 3.000 K (bianco caldo) SDCM 2
- Indice di resa cromatica: $R_a = 82$
- Durata utile media misurata: L70B50 a 25°C: >60.000 ore
- Consistenza del colore SDCM: Valore iniziale: 3
- Distribuzione dell'intensità luminosa : 
- Raggio d'azione del rilevamento: 8 m
- Angolo di rilevamento: 160° con protezione antistrisciamento
- Regolazione del periodo di accensione: 2 s - 70 min
- Regolazione di luce crepuscolare: 2-1.000 Lux
- Grado di protezione: IP 44
- Classe di protezione: I
- Temperatura ambiente: -20 - +40°C

12. Eliminazione dei guasti

Apparecchio senza tensione.

- Il fusibile non è integro o è difettoso.
 - Verificare il fusibile.
 - Sostituire il fusibile difettoso.
- Linea interrotta.
 - Controllare il cavo con un indicatore di tensione.
- Corto circuito nel cavo di collegamento alla rete.
 - Controllare gli allacciamenti.
- Eventuale interruttore di rete spento.
 - Accendere l'interruttore di rete.

L'apparecchio non si accende.

- La regolazione di luce crepuscolare scelta è troppo bassa.
 - Reimpostare la regolazione di luce crepuscolare.
- Interruttore di rete spento.
 - Attivare l'interruttore di rete.
- Il fusibile non è integro o è difettoso.
 - Verificare il fusibile.
 - Sostituire il fusibile difettoso.
- Il rilevamento di movimenti molto rapidi viene soppresso ai fini di ridurre al massimo i guasti, oppure il campo di rilevamento impostato è troppo ridotto o non corretto.
 - Controllare o regolare il campo di rilevamento.
- Sorgente luminosa guasta.
 - La sorgente luminosa non è sostituibile. Sostituire completamente l'apparecchio.

L'apparecchio non si spegne.

- Movimento continuo nel campo di rilevamento.
 - Controllare il campo di rilevamento.
 - In caso di necessità limitare o modificare il campo di rilevamento.

L'apparecchio si accende a sproposito.

- L'apparecchio non è fissato in modo tale che non si muova.
 - Montare l'involucro in modo che sia ben fisso.
- Il movimento si è verificato, ma non è stato riconosciuto dall'osservatore (movimento di vegetazione riscaldata, o movimento di un corpo di piccole dimensioni nelle immediate vicinanze della lampada, ecc.)
 - Controllate il campo
 - In caso di necessità limitare o modificare il campo di rilevamento.

13. Avvertenze di natura legale

Sicurezza

Poiché l'apparecchio non dispone della sicurezza contro il sabotaggio, esso non è adatto all'impiego con impianti di allarme speciali. Le condizioni atmosferiche possono influenzare il funzionamento dell'apparecchio.

STEINEL Vertrieb GmbH

Dieselstraße 80-84

33442 Herzebrock-Clarholz

Tel: +49/5245/448-188

www.steinell.de

**Contact**

www.steinell.de/contact





● steinel



XLED home slim S

Índice

1.	Acerca de este documento	3
2.	Indicaciones generales de seguridad	3
3.	Descripción del aparato	4
4.	Conexión eléctrica	9
5.	Montaje	10
6.	Funciones	22
7.	Mantenimiento y cuidado	24
8.	Eliminación	25
9.	Declaración de conformidad	25
10.	Garantía de fabricante	26
11.	Datos técnicos	27
12.	Reparación de averías	28
13.	Aviso legal	29

1. Acerca de este documento

- Protegido por derechos de autor. Queda terminantemente prohibida la reimpresión, ya sea total o parcial, salvo con autorización expresa.
- Sujeto a modificaciones en función del progreso técnico.



¡Advertencia de peligros!



¡Advertencia de peligros por corriente eléctrica!



¡Advertencia de peligros por agua!

2. Indicaciones generales de seguridad



¡Peligro por la no observación de las instrucciones de uso!

Estas instrucciones contienen información importante sobre el manejo seguro del aparato. Se advierte especialmente de posibles peligros. La no observancia puede causar la muerte o lesiones graves.

- Léanse las instrucciones detenidamente.
- Cúmplanse las indicaciones de seguridad.
- Manténgase al alcance.
- El manejo de la corriente eléctrica puede causar situaciones peligrosas. El contacto físico con piezas conductoras de electricidad puede causar shocks eléctricos, quemaduras o la muerte.
- El trabajo en la tensión eléctrica deberá ser realizado exclusivamente por personal técnico especializado.

- Se cumplirán las normativas de instalación y los requisitos de acometida específicos de cada país (p. ej., D: VDE 0100, A: ÖVE-ÖNORM E8001-1, CH: SEV 1000).
- Utilice solo piezas de repuesto originales.
- Las reparaciones solo están permitidas a empresas especializadas.

3. Descripción del aparato

Uso previsto

- Foco LED con sensor de movimiento de infrarrojos.
- Montaje en la pared en zonas interiores y exteriores.

Uso no previsto

- El foco LED no es atenuable.



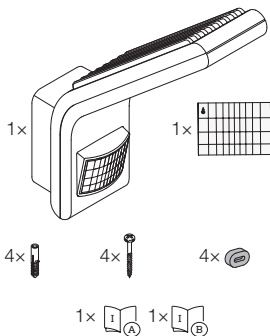
No atenuable

Principio funcional

- El sensor de infrarrojos registra la radiación térmica de objetos en movimiento (p. ej., personas, animales etc.). La radiación térmica así registrada se transforma electrónicamente y activa, de esta forma, automáticamente el foco LED.
- La detección de movimiento más segura se garantiza montando el aparato lateralmente respecto al sentido del movimiento.
- El alcance de la detección de movimiento está limitado acercándose de frente hacia el aparato.
- Los obstáculos (por ejemplo, árboles, paredes o cristales) pueden restringir la detección del movimiento o hacerla imposible.
- Fluctuaciones de temperatura repentinas causadas por las influencias climáticas no se diferencian de las fuentes térmicas.

Volumen de suministro

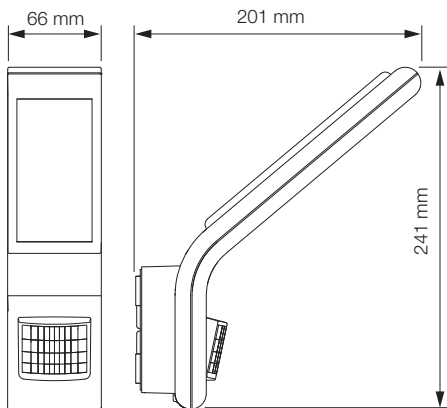
3.1



- 1 foco LED
- 1 lámina cobertura
- 4 espigas
- 4 tornillos
- 4 distanciadores
- 1 hoja de datos de seguridad (A)
- 1 guía rápida (B)

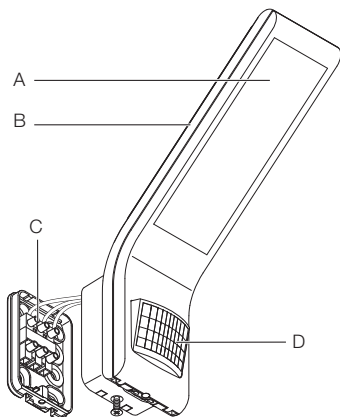
Dimensiones del producto

3.2



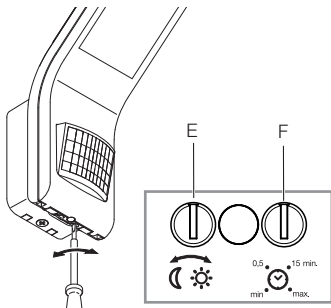
Visión general del equipo

3.3



- A Cabezal de proyección LED
- B Disipador
- C Soporte de pared con borne de enchufe
- D Unidad del sensor

3.4

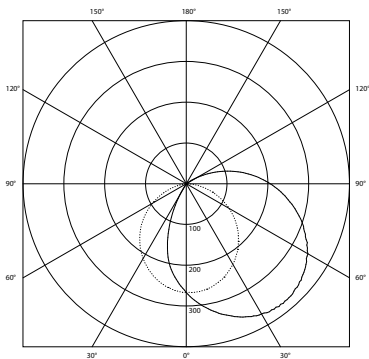


E Regulación crepuscular

F Temporización

Curva de dispersión lumínica

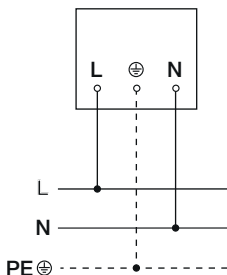
3.5



4. Conexión eléctrica

Diagrama electrónico

4.1

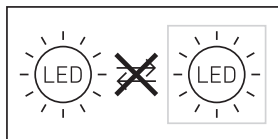


El cable de alimentación de red consta de un conductor trifilar:

- L** = fase (generalmente negro, marrón o gris)
- N** = neutro (generalmente azul)
- PE** = toma de tierra (verde/amarillo)

El aparato también puede conectarse eléctricamente después de un interruptor de red si se garantiza que el interruptor de red está permanentemente conectado.

La bombilla de esta lámpara no se puede reemplazar, para reemplazar la bombilla (p. ej. al fin de su vida útil), hay que cambiar toda la lámpara.



5. Montaje



¡Peligro por corriente eléctrica!

El contacto físico con piezas conductoras de electricidad puede causar shocks eléctricos, quemaduras o la muerte.

- Desconectar la corriente e interrumpir la alimentación de tensión.
- Controlar la ausencia de tensión con un comprobador de tensión.
- Asegurar que la alimentación eléctrica permanezca interrumpida.

¡Peligro de daños materiales!

Los cables invertidos pueden causar cortocircuitos.

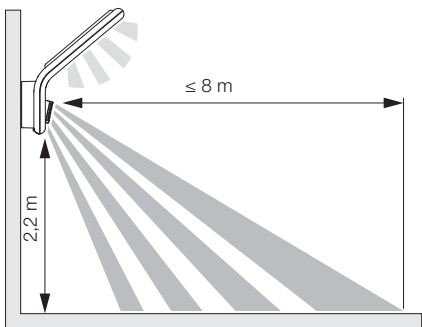
- Identificar los cables de conexión.
- Conectar correctamente los cables de conexión.

Preparación de montaje

- Asegurarse de que todos los componentes se encuentran en perfecto estado. No poner en servicio el producto si presenta daños.
- Elegir un lugar de montaje adecuado.
 - Tener para ello en cuenta el alcance.
 - Tener para ello en cuenta la detección de movimientos.
 - Sin vibraciones.
 - Campo de detección libre de obstáculos.
 - No en zonas con peligro de explosión.
 - No sobre superficies fácilmente inflamables.
 - No mirar a la fuente de luz desde corta distancia (< 30 cm).
 - A una distancia mínima de 50 cm de otros focos LED.

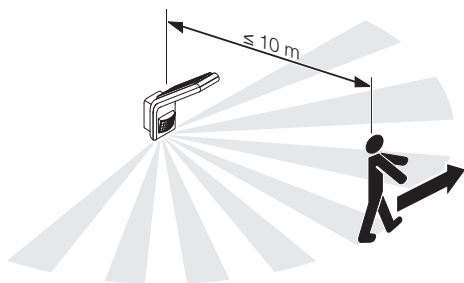
Alcance

5.1



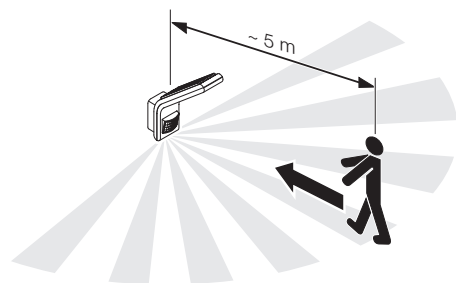
Detección de movimiento lateral respecto al sentido del movimiento

5.2



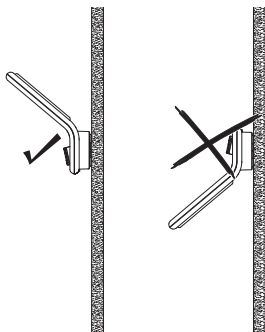
Detección de movimiento en sentido del movimiento

5.3



Alineación del aparato

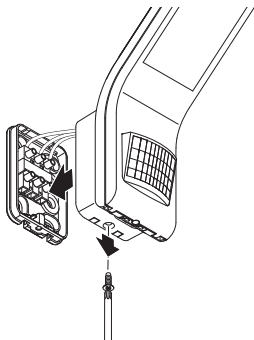
5.4



- Alinear correctamente el aparato.

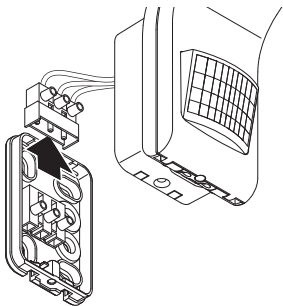
El montaje por pasos

5.5



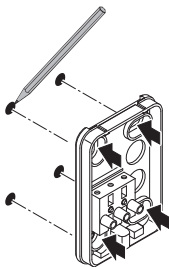
- Comprobar que la alimentación de tensión esté desconectada.
- Desenroscar el tornillo de retención.
- Separar cabezal de proyección LED del soporte de pared.

5.6



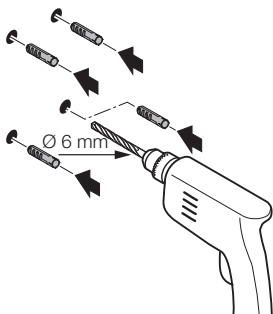
- Separar borne de enchufe del soporte de pared.

5.7



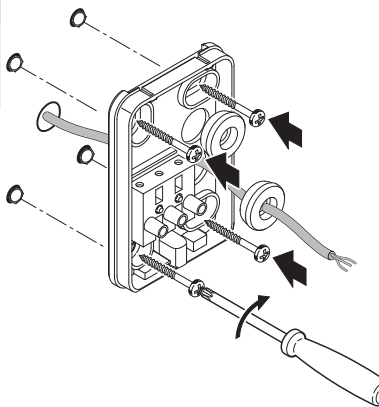
- Marcar los orificios a taladrar.

5.8



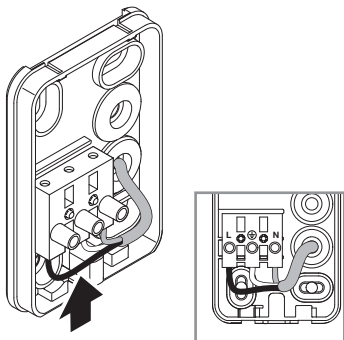
- Taladrar los orificios (\varnothing 6 mm) e insertar los tacos.

5.9



- Perforar el tapón obturador para el cable de alimentación de la red.
- Atornillar el soporte de pared para cables de alimentación empotrados sin distanciadores.

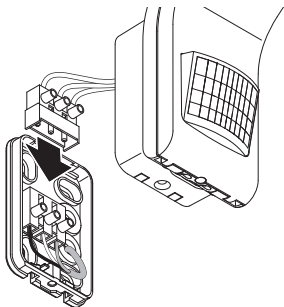
5.11



- Conectar el cable de alimentación conforme al esquema de conexiones.

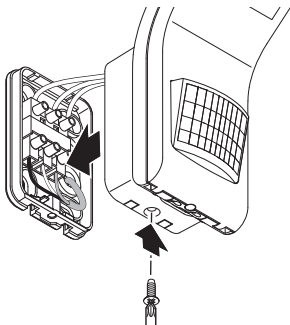
→ "4. Conexión eléctrica"

5.12



- Conectar el borne.

5.13



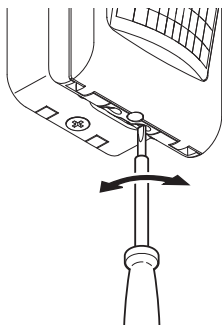
- Colocar cabezal de proyección LED en el soporte de pared.
- Enroscar el tornillo de retención.

5.14



- Conectar la alimentación eléctrica.

5.15



- Llevar a cabo los ajustes.
→ "6. Funciones"

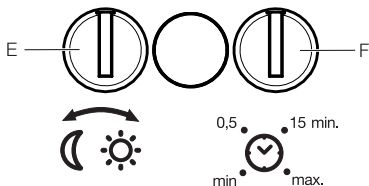
6. Funciones

Configuración de fábrica

- Regulación crepuscular: funcionamiento diurno 1.000 lux
- Temporización: 2 segundos
- Regulación de alcance: 8 metros

Tornillo de regulación

6.1



Regulación crepuscular (E)

La luminosidad reactiva (crepúsculo) puede regularse sin etapas entre aprox. 2 y 1.000 lux.

- ☀ = funcionamiento diurno (independiente de la luminosidad)
- 🌙 = funcionamiento crepuscular (aprox. 2 lux)

Para ajustar el campo de detección y para probar el funcionamiento a la luz del día, el tornillo de regulación ha de estar puesto en ☀.

Temporización (F)

La desconexión diferida puede regularse sin etapas desde aprox. 2 s hasta un máximo de 70 min. Cualquier movimiento registrado vuelve a encender la luz.

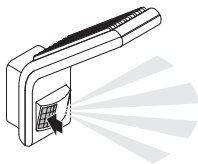
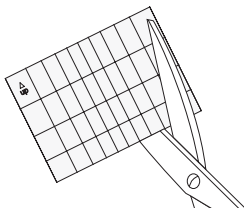
Nota: Después de cada desconexión del foco LED hay que esperar aprox. 1 segundo para una nueva detección de movimiento. Después, el foco LED puede encender de nuevo la luz al producirse movimiento.

Para el ajuste del campo de detección y la prueba de funcionamiento se recomienda ajustar el tiempo mínimo.

Regulación del campo de detección

Para evitar una detección involuntaria o controlar zonas específicas, el campo de detección se puede limitar con lámina cobertora. La lámina cobertora se pega sobre la unidad del sensor.

6.2



- Pegar la lámina cobertora cortada a medida en la unidad del sensor.

7. Mantenimiento y cuidado

El aparato está exento de mantenimiento.



¡Peligro por corriente eléctrica!

El contacto del agua con piezas conductoras de electricidad puede causar shocks eléctricos, quemaduras o la muerte.

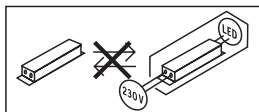
- Limpiar el aparato solo en estado seco.

¡Peligro de daños materiales!

Utilizando un limpiador no apropiado, el aparato puede sufrir daños.

- Limpiar el aparato con un paño ligeramente humedecido sin detergente.

Importante: El controlador no puede sustituirse.



8. Eliminación

Aparatos eléctricos, accesorios y embalajes han de someterse a un reciclaje respetuoso con el medio ambiente.



¡No eche los aparatos eléctricos a la basura doméstica!

Solo para países de la UE:

Según la Directiva europea vigente sobre residuos de aparatos eléctricos y electrónicos y su transposición al derecho nacional, aparatos eléctricos fuera de uso han de ser recogidos por separado y sometidos a un reciclaje respetuoso con el medio ambiente.

9. Declaración de conformidad

Por la presente, STEINEL Vertrieb GmbH declara que el modelo de instalación inalámbrica XLED home slim S se corresponde con la Directiva 2014/53/UE.

El texto completo de la declaración de conformidad UE está disponible a través de la siguiente dirección de Internet: www.steinell.de

10. Garantía de fabricante

Este producto STEINEL ha sido elaborado con el máximo esmero, habiendo pasado los controles de funcionamiento y seguridad previstos por las disposiciones vigentes, así como un control adicional de muestreo al azar. Steinel garantiza el perfecto estado y funcionamiento. El período de garantía es de 36 meses comenzando el día de la venta al consumidor. Reparamos defectos de material o de fabricación, la garantía se aplicará a base de la reparación o el cambio de piezas defectuosas, según nuestro criterio. La prestación de garantía queda anulada para daños producidos en piezas de desgaste y daños y defectos originados por uso o mantenimiento inadecuados. Quedan excluidos de la garantía los daños consecuenciales causados en objetos ajenos.

La garantía solo será efectiva enviando el aparato no deshecho, con una breve descripción del fallo, tíquet de caja o factura (con fecha de compra y sello del comercio), bien empaquetado, al correspondiente centro de servicio.

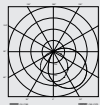
Servicio de reparación:

Una vez transcurrido el período de garantía o en caso de defectos sin derecho de garantía, consulte su centro de servicio más próximo para averiguar una posible reparación.

3 AÑOS
DE GARANTÍA
DE FABRICANTE

11. Datos técnicos

- Dimensiones (alt. x anch. x prof.): 241 x 66 x 201 mm
- Tensión de red: 230-240 V, 50/60 Hz
- Consumo de potencia (P_{on}): 7,20 W
- Flujo luminoso (360°):
blanco : 720 lm
antracita: 648 lm
- Eficiencia:
blanco: 100 lm/W
antracita: 90 lm/W
- Sensor Standby (P_{sb}): 0,30 W
- Peso: 0,560 kg
- Extensión proyectada:
vista frontal: 159 cm²
vista lateral: 101 cm²
- Corriente eléctrica: 45 mA
- Factor de potencia: 0,73
- Color de luz: 3.000 K (blanco cálido) SDCM 2
- Índice de reproducción cromática: $R_a = 82$
- Vida útil media asignada: L70B50 con 25°C: >60.000 h
- Consistencia cromática SDCM: valor inicial: 3
- Distribución de intensidad luminosa:



- Alcance de detección: 8 m
- Ángulo de detección:
160° con protección contra sumersión
- Temporización: 2 s - 70 min
- Regulación crepuscular: 2-1.000 lux
- Índice de protección: IP 44
- Clase de aislamiento: I
- Temperatura ambiente: -20 a +40 °C

12. Reparación de averías

Aparato sin tensión.

- Fusible desactivado o defectuoso.
 - Activar fusible.
 - Cambiar el fusible defectuoso.
- Línea interrumpida.
 - Comprobar la línea de alimentación con un comprobador de tensión.
- Cortocircuito en el cable de alimentación.
 - Comprobar las conexiones.
- El interruptor de alimentación está desconectado (si lo hay)
 - Poner el interruptor en ON.

El aparato no se enciende.

- Regulación crepuscular mal seleccionada.
 - Ajustar de nuevo la regulación crepuscular.
- El interruptor de alimentación está en OFF.
 - Ajustar el interruptor de alimentación.
- Fusible desactivado o defectuoso.
 - Activar fusible.
 - Cambiar el fusible defectuoso.
- Los movimientos rápidos se suprimen para minimizar las interferencias o el campo de detección es demasiado pequeño o no correcto.
 - Comprobar y ajustar el campo de detección.
- Fuente de luz defectuosa.
 - La fuente de luz no se puede cambiar. Cambiar el aparato completo.

El aparato no se apaga.

- Movimiento permanente en el campo de detección.
 - Comprobar el campo de detección.
 - En caso necesario, limitar o modificar el campo de detección.

El aparato se enciende sin querer.

- El aparato no se ha montado asegurado contra movimiento.
 - Fijar bien el aparato.
- Se produjo un movimiento no detectado por el observador (movimiento detrás de una pared, de un objeto pequeño en las inmediaciones de la lámpara etc.)
 - Controlar el campo de detección.
 - En caso necesario, limitar o modificar el campo de detección.

13. Aviso legal

Seguridad

El aparato no es apto para alarmas antirrobo especiales por carecer de la debida seguridad antisabotaje. Las condiciones atmosféricas pueden afectar al funcionamiento del dispositivo.

STEINEL Vertrieb GmbH
Dieselstraße 80-84
33442 Herzebrock-Clarholz
Tel: +49/5245/448-188
www.steinell.de



Contact

www.steinell.de/contact





● steinel



XLED home slim S

Índice

1.	Sobre este documento	3
2.	Instruções de segurança gerais	3
3.	Descrição do aparelho	4
4.	Ligação elétrica	9
5.	Montagem	10
6.	Funcionamento	22
7.	Manutenção e conservação	24
8.	Reciclagem	25
9.	Declaração de conformidade	25
10.	Garantia do fabricante	26
11.	Dados técnicos	27
12.	Eliminação de avarias	28
13.	Aviso legal	29

1. Sobre este documento

- Protegido pela lei sobre direitos de autor. Qualquer reimpressão, mesmo que apenas parcial, só é permitida com o nosso consentimento.
- Reservado o direito a alterações que visem o progresso técnico.



Aviso de perigo!



Aviso de perigo originado por eletricidade!



Aviso de perigo originado por água!

2. Instruções de segurança gerais



A inobservância das instruções de utilização acarreta perigos!

Estas instruções contêm informações importantes para a utilização segura do aparelho. Potenciais perigos são identificados por indicações específicas. A inobservância destas indicações pode causar a morte ou ferimentos graves.

- Leia as instruções atentamente.
- Siga as instruções de segurança.
- Guarde as instruções num lugar acessível.
- Lidar com a corrente elétrica pode levar a situações perigosas. O contacto com peças condutoras de corrente pode resultar em choque elétrico, queimaduras ou na morte.
- Os trabalhos com tensão de rede só são permitidos se forem executados por pessoal profissional devidamente qualificado.

- É necessário respeitar as prescrições de instalação e condições de conexão em vigor nos diversos países (por ex., D: VDE 0100, A: ÖVE-ÖNORM E8001-1, CH: SEV 1000).
- Utilize somente peças de reposição originais.
- Reparações só são permitidas se forem realizadas por empresas especializadas.

3. Descrição do aparelho

Utilização prevista

- Projetor LED com detetor de movimento de infravermelhos.
- Montagem em parede, tanto no interior como no exterior.

Utilização para fins não previstos

- A intensidade de iluminação do projetor LED não é regulável.



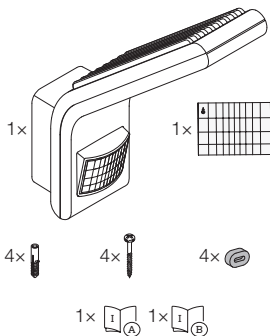
**Intensidade não
regulável**

Princípio de funcionamento

- O sensor de raios infravermelhos deteta a radiação térmica proveniente de corpos em movimento (por ex., pessoas, animais). A radiação térmica é convertida por meio de um sistema eletrónico, ligando o projetor LED automaticamente.
- A deteção mais segura de movimento fica salvaguardada se o aparelho for montado lateralmente ao sentido de aproximação.
- A deteção de movimento será limitada se alguém se aproximar diretamente do aparelho.
- Os obstáculos (por ex., árvores, muros ou vidros) podem limitar ou até impossibilitar a deteção de movimento.
- As oscilações repentinas da temperatura provocadas por condicionantes meteorológicas não são distinguíveis de fontes térmicas.

Itens fornecidos

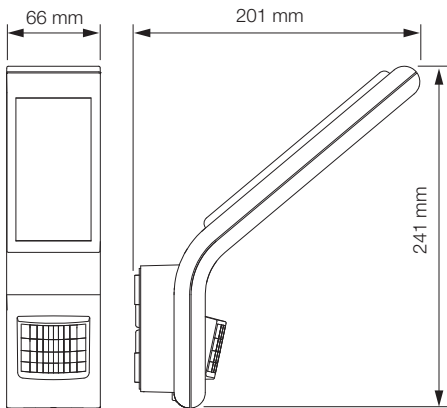
3.1



- 1 projetor LED
- 1 película de cobertura
- 4 buchas
- 4 parafusos
- 4 distanciadores
- 1 ficha de dados de segurança (A)
- 1 guia rápido (B)

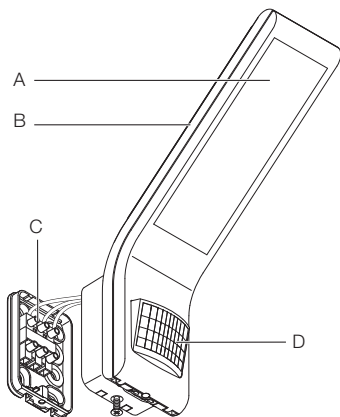
Dimensões do produto

3.2



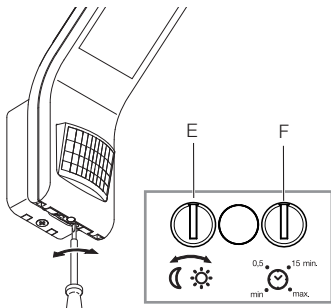
Vista geral do aparelho

3.3



- A Cabeça do projetor LED
- B Corpo de refrigeração
- C Suporte de parede com fixador de encaixar
- D Unidade de detetores

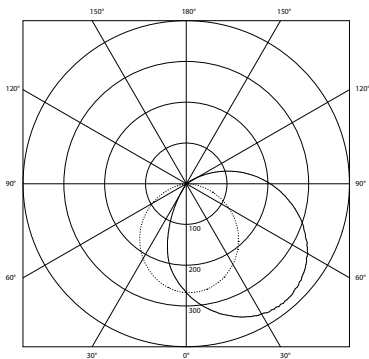
3.4



- E Regulação crepuscular
- F Ajuste do tempo

Curva de distribuição de luz

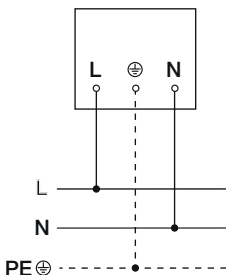
3.5



4. Ligação elétrica

Esquema de circuitos elétricos

4.1

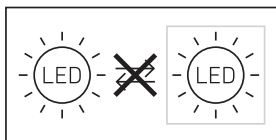


O cabo de alimentação elétrica é constituído por um cabo de 3 condutores:

- L** = Fase (geralmente preto, castanho ou cinzento)
- N** = neutro (geralmente azul)
- PE** = condutor terra (verde/amarelo)

O aparelho também pode ser ligado a um interruptor de rede se ficar assegurado que o interruptor está sempre ligado.

A fonte de luz desta armadura não pode ser substituída, caso seja necessário substituí-la (por ex. no fim da sua vida útil), terá de ser substituída toda a armadura.



5. Montagem



Perigo de eletrocussão!

O contacto com peças condutoras de corrente pode resultar em choque elétrico, queimaduras ou na morte.

- Desligue a corrente e suspenda a alimentação de tensão.
- Verifique a ausência de tensão com um busca-polos.
- Assegure-se de que a alimentação de tensão permanece interrompida.

Perigo de danos materiais!

Se os cabos de ligação forem trocados, poderá ocorrer um curto-circuito.

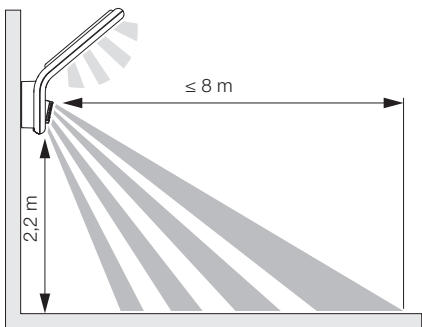
- Identifique os cabos de ligação.
- Ligue os cabos de ligação corretamente.

Preparação da montagem

- Verifique todos os componentes para detetar eventuais danos. Se detetar qualquer dano, não coloque o produto em funcionamento.
- Procure um local de montagem adequado.
 - Tenha o alcance em conta.
 - Tenha a deteção de movimentos em conta.
 - À prova de trepidações.
 - Área de deteção livre de quaisquer obstáculos.
 - Não em áreas potencialmente explosivas.
 - Não em cima de superfícies facilmente inflamáveis.
 - Não olhe para a fonte de luz a distâncias curtas (< 30 cm).
 - Manter uma distância mínima de 50 cm entre os projetores LED.

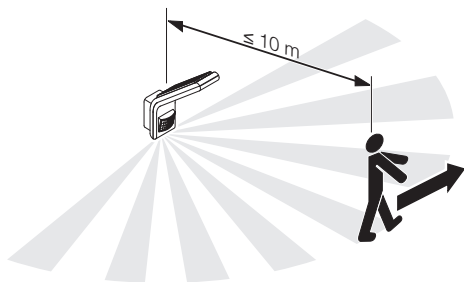
Alcance

5.1



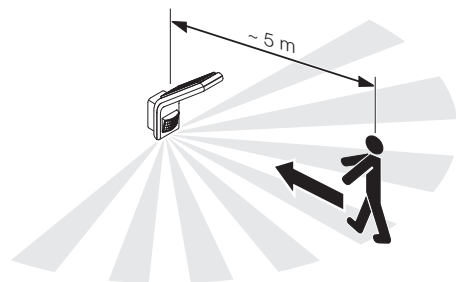
Deteção de movimento lateralmente ao sentido de aproximação

5.2



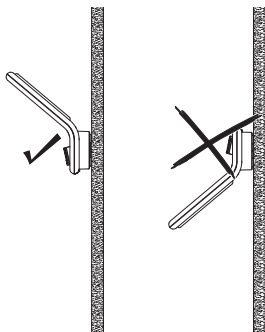
Deteção de movimento no sentido de aproximação

5.3



Alinhamento do aparelho

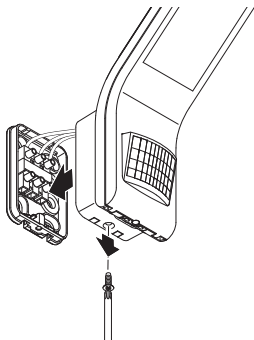
5.4



- Alinhe o aparelho corretamente.

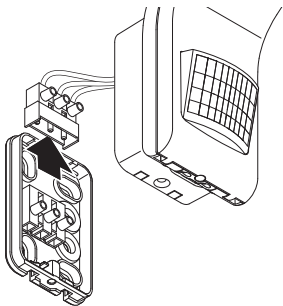
Passos para montagem

5.5



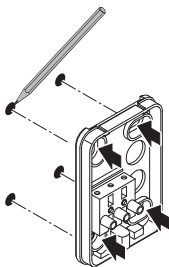
- Certifique-se de que a alimentação de tensão está desligada.
- Desaperte o parafuso de fixação.
- Separe a cabeça do projetor LED do suporte de fixação à parede.

5.6



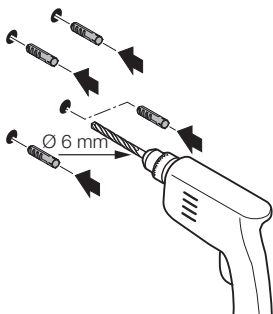
- Separe o terminal do suporte de fixação à parede.

5.7



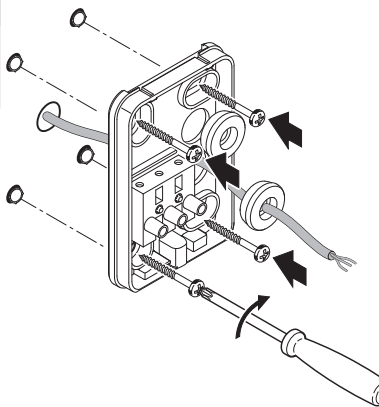
- Marque os furos.

5.8



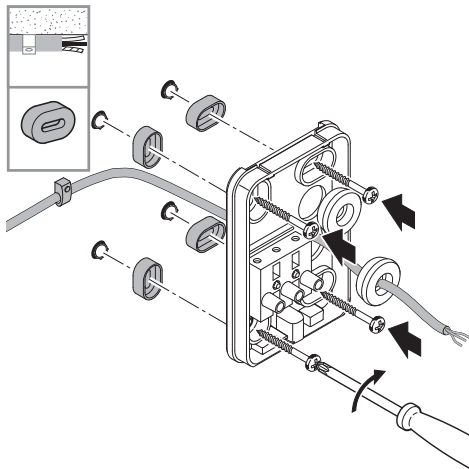
- Faça os furos (Ø 6 mm) e coloque as buchas.

5.9



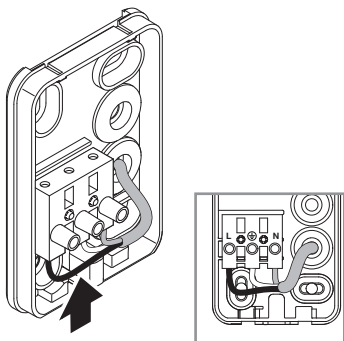
- Perfure o buçim vedante para passar o cabo de ligação à rede.
- Para ligação do cabo de alimentação em montagem embutida, aparafuse o suporte de fixação à parede sem distanciador.

5.10



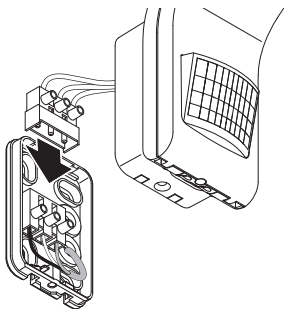
- Perfure o buçim vedante para passar o cabo de ligação à rede.
- Para ligação do cabo de alimentação em montagem de superfície, aparafuse o suporte de fixação à parede com distanciadores.

5.11



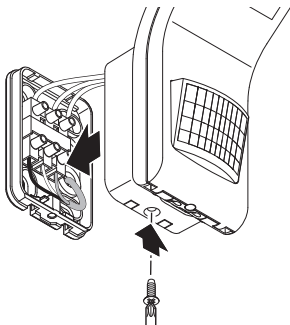
- Faça a ligação à rede segundo o esquema elétrico.
→ „4. Ligação elétrica“

5.12



- Ligue o terminal.

5.13



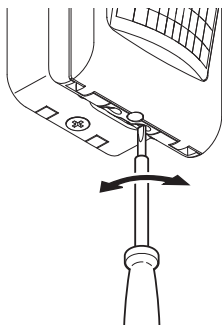
- Coloque a cabeça do projetor LED no suporte de fixação à parede.
- Aparafuse o parafuso de fixação.

5.14



- Ligue a fonte de alimentação elétrica.

5.15



- Proceda aos ajustes.
→ „6. Funcionamento“

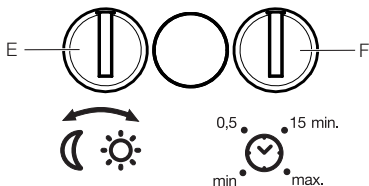
6. Funcionamento

Configurações de fábrica

- Regulação crepuscular: regime diurno 1000 lux
- Ajuste do tempo: 2 segundos
- Ajuste do alcance: 8 metros

Potenciómetro

6.1



Regulação crepuscular (E)

A luminosidade de resposta (crepúsculo) pode ser ajustada progressivamente de aprox. 2 a 1000 lux.

- ☀ = Modo diurno (independentemente da luminosidade)
- 🌙 = Modo crepuscular (aprox. 2 lux)

Para regular a área de deteção e para o teste de funcionamento à luz natural, o potenciómetro tem de estar em ☀.

Ajuste do tempo (F)

O tempo desejado para luz ligada pode ser ajustado continuamente entre aprox. 2 segundos e, no máx., 70 minutos. Cada movimento detetado acenderá a luz de novo.

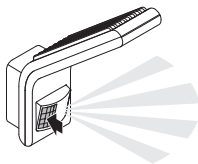
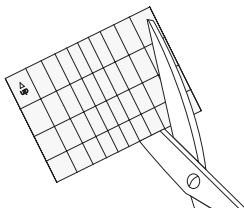
Nota: sempre que se desliga o projetor LED, não é possível nova deteção de movimento durante aprox. 1 segundo. Passado esse tempo, o projetor LED volta a poder acender a iluminação ao detetar movimento.

Ao realizar o ajuste da área de deteção e o teste de funcionamento, recomendamos ajustar o tempo mais curto.

Ajuste da área de deteção

Para excluir as deteções inadvertidas ou monitorizar de forma direcionada pontos específicos, a área de deteção pode ser limitada com a película de cobertura. A película de cobertura é colada no detetor.

6.2



- Cole a película de cobertura recortada no detetor.

7. Manutenção e conservação

O aparelho não requer qualquer tipo de manutenção.



Perigo de eletrocussão!

O contacto de água com peças condutoras de corrente pode resultar em choque elétrico, queimaduras ou na morte.

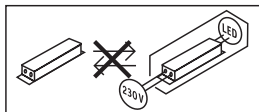
- Limpe o aparelho apenas se estiver seco.

Perigo de danos materiais!

A utilização dos detergentes errados pode danificar o aparelho.

- Limpe o aparelho com um pano ligeiramente humedecido sem detergente.

Importante: o aparelho não é substituível.



8. Reciclagem

Equipamentos elétricos, acessórios e embalagens têm de ser entregues num posto de revalorização ecológica.



Nunca deite equipamentos elétricos para o lixo doméstico!

Apenas para estados membros da U.E.:

Segundo a diretiva europeia relativa aos resíduos de equipamentos elétricos e eletrónicos, e a respetiva transposição para o direito nacional, todos os equipamentos elétricos e eletrónicos em fim de vida útil devem ser recolhidos separadamente e entregues nos pontos de recolha previstos para fins de revalorização ecológica.

9. Declaração de conformidade

Pela presente, a STEINEL Vertrieb GmbH declara que o sistema radioelétrico XLED home slim S cumpre os requisitos da Diretiva do Conselho 2014/53/UE.

O texto completo da Declaração de Conformidade UE encontra-se na internet, no seguinte endereço: www.steinel.de

10. Garantia do fabricante

Este produto Steinel foi fabricado com todo o zelo e o seu funcionamento e segurança verificados, de acordo com as normas em vigor, e sujeito a um controlo por amostragem aleatória. A STEINEL garante o bom estado e o bom funcionamento do aparelho. O prazo de garantia é de 36 meses a contar da data de compra. Damos garantia a falhas relacionadas com defeitos de material ou de fabrico. A garantia inclui a reparação ou a substituição das peças com defeito, de acordo com o nosso critério, estando excluídas as peças sujeitas a desgaste, os danos e as falhas originados por uma utilização ou manutenção incorreta. Excluem-se igualmente os danos provocados noutros objetos estranhos ao aparelho.

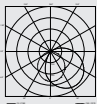
Os serviços previstos na garantia só serão prestados caso o aparelho seja apresentado bem embalado no respetivo serviço de assistência técnica, devidamente montado e acompanhado do talão da caixa ou da fatura (data da compra e carimbo do revendedor) e de uma pequena descrição do problema.

Serviço de reparação: Depois de expirado o prazo de garantia ou em caso de falha não abrangida pela garantia, contacte o serviço de assistência técnica mais perto de si para saber quais são as possibilidades de reparação.

3 ANOS
GARANTIA
DO FABRICANTE

11. Dados técnicos

- Dimensões (a × l × p): 241 × 66 × 201 mm
- Tensão de rede: 230-240 V, 50/60 Hz
- Potência (P_{on}): 7,20 W
- Fluxo luminoso (360°): branco: 720 lm
antracite: 648 lm
- Eficiência: branco: 100 lm/W
antracite: 90 lm/W
- Standby detector (P_{sb}): 0,30 W
- Peso: 0,560 kg
- Área projetada: Vista frontal: 159 cm²
Vista lateral: 101 cm²
- Corrente elétrica: 45 mA
- Fator de potência: 0,73
- Temperatura de cor: 3000 K (branco quente) SDCM 2
- Índice de reprodução de cores: $R_a = 82$
- Tempo de vida efetivo médio: L70B50 a 25 °C: >60 000 h
- Consistência de cor SDCM: Valor inicial: 3
- Distribuição da intensidade de iluminação:



- Alcance de detecção: 8 m
- Ângulo de detecção: 160° com proteção contra movimentos dissimulados
- Ajuste do tempo: 2 s - 70 min
- Regulação crepuscular: 2-1000 lux
- Grau de proteção: IP 44
- Classe de proteção: I
- Temperatura ambiente: -20 até +40 °C

12. Eliminação de avarias

Aparelho sem tensão.

- O fusível não está ligado ou está com defeito.
 - Ligue o fusível.
 - Substitua o fusível defeituoso.
- Linha interrompida.
 - Verifique a linha com um busca-polos.
- Curto-circuito no cabo de alimentação elétrica.
 - Verificar as ligações.
- Interruptor de rede eventualmente existente está desligado.
 - Ligue o interruptor de rede.

O aparelho não se liga.

- Foi escolhida a regulação crepuscular errada.
 - Reajuste a regulação crepuscular.
- Interruptor de rede DESLIGADO.
 - Ligue o interruptor de rede.
- O fusível não está ligado ou está com defeito.
 - Ligue o fusível.
 - Substitua o fusível defeituoso.
- Os movimentos rápidos são suprimidos para minimizar as falhas de deteção ou a área de deteção definida é demasiado pequena ou está incorreta.
 - Controle a área de deteção e ajuste.
- Fonte de luz avariada.
 - A fonte de luz não pode ser substituída. Substitua o aparelho no seu todo.

O aparelho não se desliga.

- Movimento constante na área de deteção.
 - Controle a área de deteção.
 - Se for necessário, restrinja ou modifique a área de deteção.

O aparelho liga-se inadvertidamente.

- O aparelho não foi montado corretamente.
 - Monte o aparelho com firmeza.
- Ocorreu um movimento, mas o observador não reparou (movimento por trás da parede, movimento de um objeto pequeno nas imediações diretas da armadura, etc.)
 - Controle a área.
 - Se for necessário, restrinja ou modifique a área de detecção.

13. Aviso legal

Segurança

O aparelho não se adequa à utilização com sistemas de alarme antirroubo especiais, devido à falta de uma proteção contra sabotagem. As influências climatéricas podem deteriorar o funcionamento do aparelho.

STEINEL Vertrieb GmbH

Dieselstraße 80-84

33442 Herzebrock-Clarholz

Tel: +49/5245/448-188

www.steinel.de

**Contact**

www.steinel.de/contact





● steinel



XLED home slim S

Innehåll

1.	Om detta dokument	3
2.	Allmänna säkerhetsanvisningar	3
3.	Produktbeskrivning	4
4.	Elektrisk anslutning	9
5.	Montage	10
6.	Funktion	21
7.	Underhåll och skötsel	23
8.	Avfallshantering	24
9.	Försäkran om överensstämmelse	24
10.	Tillverkargaranti	25
11.	Tekniska data	26
12.	Åtgärdande av störningar	27
13.	Rättslig vägledning	28

1. Om detta dokument

- Upphovsrättsligt skyddat. Eftertryck, även delar av texten, bara med vårt samtycke.
- Ändringar som görs p.g.a. den tekniska utvecklingen, förbehålles.



Varning för fara!



Varning för fara genom elektrisk ström!



Varning för fara genom vatten!

2. Allmänna säkerhetsanvisningar



Fara om bruksanvisningen inte följs!

Bruksanvisningen innehåller viktig information för en säker hantering av armaturen. Särskild uppmärksamhet riktas mot eventuella faror. Om bruksanvisningen inte följs kan det leda till dödsfall eller allvarliga personskador.

- Läs bruksanvisningen noggrant.
 - Följ säkerhetsanvisningarna.
 - Förvara den tillgängligt.
- Hantering av elektrisk ström kan leda till farliga situationer. Kontakt med strömförande delar kan medföra elektrisk chock, brännsår eller leda till döden.
 - Arbeten på nätspänningen får endast genomföras av kvalificerad yrkespersonal.
 - Installationsföreskrifter och anslutningskrav som gäller i respektive land ska iakttas (t.ex. D: VDE 0100, A: ÖVE-ÖNORM E8001-1, CH: SEV 1000).
 - Använd endast originalreservdelar.

- Reparationer får endast genomföras av professionella företag.

3. Produktbeskrivning

Ändamålsenlig användning

- LED-strålkastare med infraröd rörelsesensor.
- Väggmontage både inom- och utomhus.

Icke ändamålsenlig användning

- LED-strålkastaren är inte dimbar.



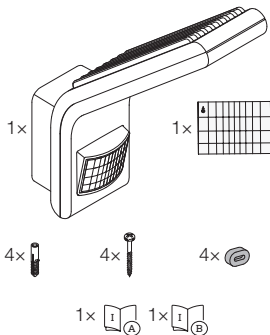
Inte dimbar

Funktionsprincip

- IR-sensorn uppfattar värmestrålningen från kroppar i rörelse (t.ex. människor, djur). Värmestrålningen omvandlas elektroniskt och tänder LED-strålkastaren automatiskt.
- Den säkraste rörelseregistreringen sker om armaturen monteras sidledes mot gåriktningen.
- Rörelseregistreringens räckvidd är begränsad om du går direkt mot armaturen.
- P.g.a. hinder (t.ex. träd, murar eller glasrutor) kan rörelseregistreringen inskränkas eller inte vara möjlig.
- Plötsliga temperaturförändringar genom vädrets inverkan kan inte åtskiljas från värmekällor.

Leveransomfattning

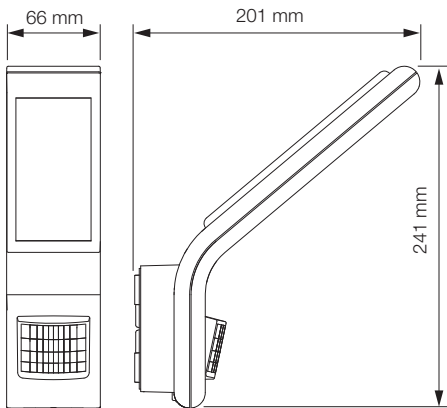
3.1



- 1 LED-strålkastare
- 1 täckfolie
- 4 pluggar
- 4 skruvar
- 4 avståndshållare
- 1 säkerhetsdatablad (A)
- 1 quick-start guide (B)

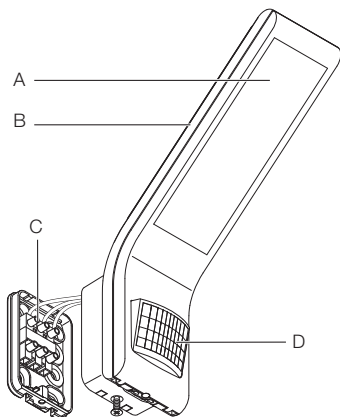
Mått

3.2



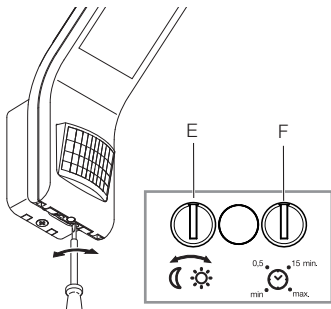
Översikt över enheter

3.3



- A LED strålkastarhuvud
- B Kylfläns
- C Vägghållare med stickklämma
- D Sensorenhet

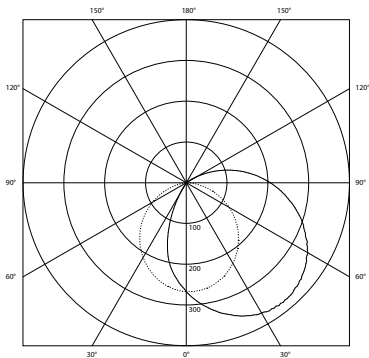
3.4



- E Skymningsinställning
- F Efterlystid

Ljusfördelningskurva

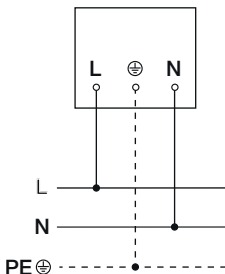
3.5



4. Elektrisk anslutning

Kopplingschema

4.1

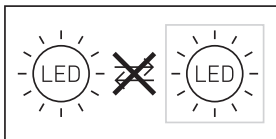


Nätledningen består av en 3-ledarkabel:

- L** = Fas (oftast svart, brun eller grå)
- N** = Neutralledare (oftast blå)
- PE** = Skyddsledare (grön/gul)

Armaturen kan även anslutas elektriskt efter en nätbrytare, om det är säkert, att nätbrytaren är ständigt tillkopplad.

Armaturens ljuskälla kan inte bytas ut; om ljuskällan ändå måste bytas ut (t.ex. när den är uttjänt), så måste hela armaturen bytas ut.



5. Montage



Fara p.g.a. elektrisk ström!

Kontakt med strömförande delar kan medföra elektrisk chock, brännsår eller döden.

- Slå ifrån strömmen och avbryt spänningsförsörjningen.
- Kontrollera med spänningsprovare att alla ledningar är spänningsfria.
- Se till att spänningen inte kan slås till igen.

Risk för materiella skador!

En förväxling av anslutningarna kan leda till kortslutning.

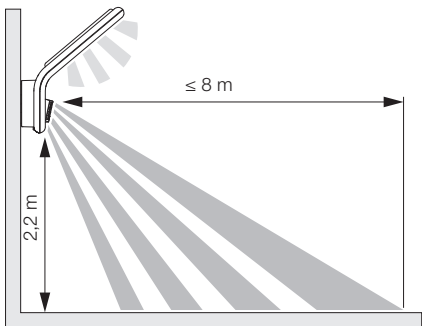
- Identifiera anslutningsledningarna.
- Sammankoppla anslutningsledningarna korrekt.

Montageförberedelser

- Kontrollera samtliga delar med avseende på skador. Är produkten skadad får den inte tas i bruk.
- Välj en lämplig monteringsplats.
 - Med hänsyn till räckvidden.
 - Med hänsyn till rörelsedetekteringen.
 - Vibrationsfritt.
 - Bevakningsområde utan hinder.
 - Inte i explosionsfarliga miljöer.
 - Inte på lättantändliga underlag.
 - Se inte in i ljuskällan på nära håll (< 30 cm).
 - Avstånd minst 50 cm från andra LED-strålkastare.

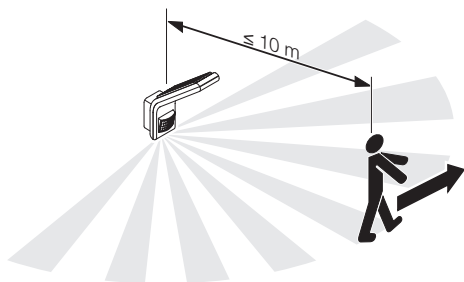
Räckvidd

5.1



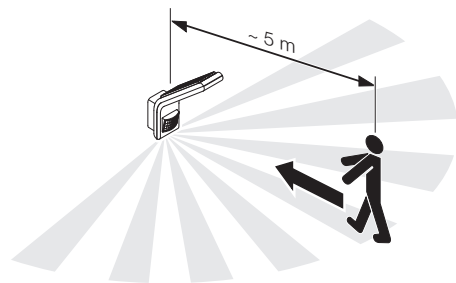
Rörelseregistrering sidledes mot gåriktningen

5.2



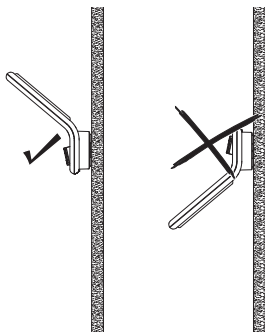
Rörelseregistrering i gåriktning

5.3



Justering av armaturen

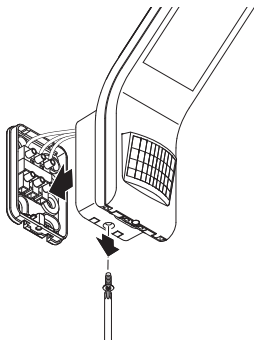
5.4



- Injustera armaturen korrekt.

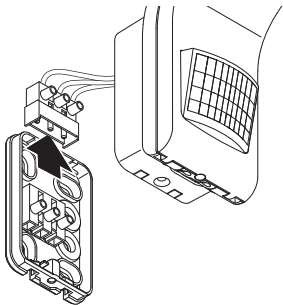
Montageordning

5.5



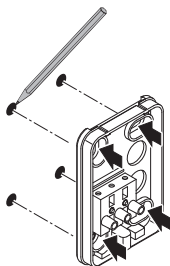
- Kontrollera att spänningen är frånslagen.
- Lossa låsskruven.
- Ta av LED strålkastarhuvudet från vägghållaren.

5.6



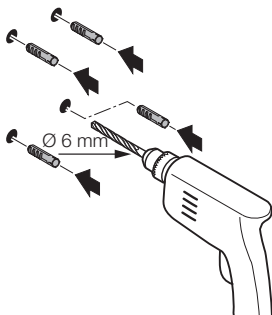
- Ta bort kopplingsplinten från vägghållaren.

5.7



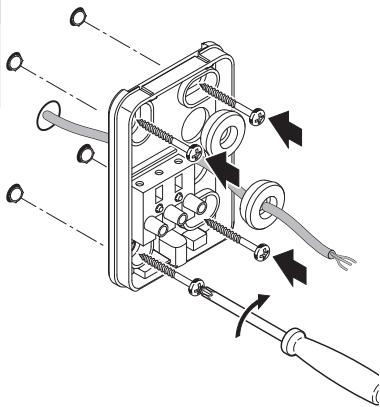
- Markera borrhålen.

5.8



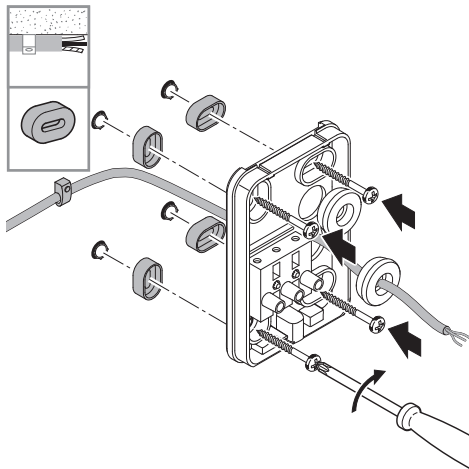
- Borra hål ($\varnothing 6 \text{ mm}$) och sätt i pluggar.

5.9



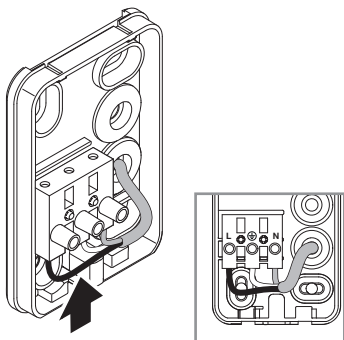
- Tryck igenom packningen för nätkabeln.
- Skruva fast väggfästet utan avståndshållare vid infälld nätkabel.

5.10



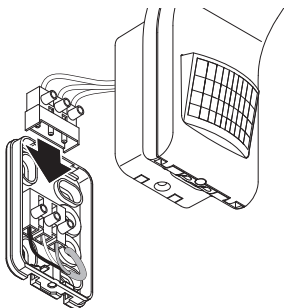
- Tryck igenom packningen för nätkabeln.
- Skruva fast väggfästet med avståndshållare vid utanpåliggande nätkabel.

5.11



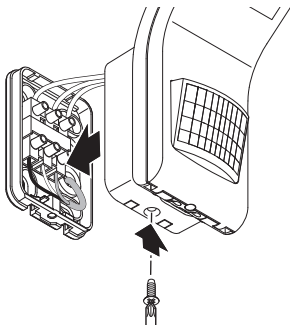
- Anslut nätkabeln enligt kopplingschemat.
→ „4. Elektrisk anslutning“

5.12



- Anslut kopplingsplinten.

5.13



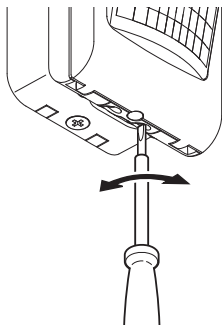
- Sätt på LED strålkastarhuvudet på vägghållaren.
- Skruva i låsskruven.

5.14



- Slå till spänningen.

5.15



- Företa inställningarna.
→ „6. Funktion“

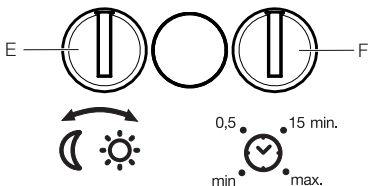
6. Funktion

Fabriksinställningar

- Skymningsnivå: dagsljusdrift 1 000 lux
- Efterlystid: 2 sekunder
- Inställning av räckvidden: 8 meter

Inställningsregulator

6.1



Skymningsinställning (E)

Reaktionsnivån (skymning) kan ställas in steglöst från ca 2-1 000 lux

- ☀ = Dagsljusdrift (oberoende av omgivningsljuset)
- 🌙 = Skymningsdrift (ca 2 lux)

För inställningen av bevakningsområdet och för funktions-testet i dagsljus, måste ställskruven stå på ☀.

Efterlystid (F)

Inkopplingsfördröjningen kan ställas in steglöst från ca 2 sekunder till max. 70 minuter. Varje uppfattad rörelse tänder ljuset på nytt.

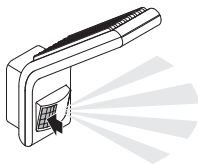
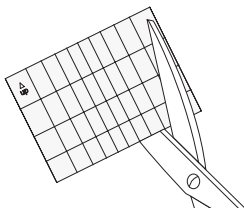
Information: Efter varje gång som LED-strålkastaren har släckts avbryts rörelsebevakningen i ca 1 sekund. Därefter kan LED-strålkastaren tändas igen vid rörelse.

För justeringen av bevakningsområdet och för funktions-testet, rekommenderas att ställa in den kortaste tiden.

Justering bevakningsområde

För att undvika oavsiktlig bevakning eller för att övervaka vissa områden målinriktat, kan bevakningsområdet begränsas med täckfolie. Täckfolien klistras fast på sensorenheten.

6.2



- Den tillklippta täckfolien klistras fast på sensorenheten.

7. Underhåll och skötsel

Apparaten är underhållsfri.



Fara p.g.a. elektrisk ström!

Om vatten kommer i kontakt med strömförande delar kan det medföra elektrisk chock, brännsår eller dödsfall.

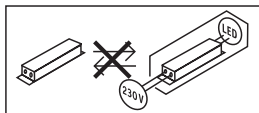
- Rengör bara apparaten när den är torr.

Risk för materiella skador!

Felaktiga rengöringsmedel kan orsaka skador på apparaten.

- Rengör den med en lätt fuktad trasa utan rengöringsmedel.

Viktigt: Driftsenheten kan inte bytas ut.



8. Avfallshantering

Elapparater, tillbehör och förpackning måste lämnas in till miljövänlig återvinning.



Kasta inte elapparater i hushållssoporna!

Gäller endast EU-länder:

Enligt det gällande europeiska direktivet om uttjänta elektriska och elektroniska apparater och dess omsättning i nationell lagstiftning, måste uttjänta elapparater lämnas in till miljövänlig återvinning.

9. Försäkran om överensstämmelse

Härmed förklarar STEINEL Vertrieb GmbH, att radioanläggningstypen XLED home slim S motsvarar direktivet 2014/53/EU.

Den fullständiga texten till EU-försäkran om överensstämmelse finns på följande internetadress: www.steinell.de

10. Tillverkargaranti

Denna Steinel-produkt är tillverkad med största noggrannhet. Den är funktions- och säkerhetstestad enligt gällande föreskrifter och har därefter genomgått en stickprovskontroll. Steinel garanterar felfritt tillstånd och felfri funktion. Garantin gäller i 36 månader från inköpsdagen. Vi åtgärdar bristfälligheter orsakade av material- eller tillverkningsfel. Garantin uppfylls genom reparation eller utbyte av bristfälliga delar efter vårt val. Garantin omfattar inte slitage och skador orsakade av felaktigt hanterande eller bristande underhåll och skötsel av produkten. Följdsador på främmande föremål ersätts ej.


Garantin gäller endast då produkten, som inte får vara demonterad, sändes väl förpackad med kort beskrivning av felet och fakturakopia eller kvitto (inköpsdatum och stämpel) till vår representant eller lämnas till inköpsstället.

Reparationservice:

Kontakta nästa serviceställe för reparationer efter garanti-tidens utgång eller vid bristfälligheter som inte omfattas av garantin.

3 Å R S
TILLVERKAR
GARANTI

11. Tekniska data

- Mått (H × B × D): 241 × 66 × 201 mm
- Spänning: 230-240 V, 50/60 Hz
- Systemeffekt (P_{on}): 7,20 W
- Ljusflöde (360°): vit : 720 lm
antracit: 648 lm
- Ljusutbyte: vit: 100 lm/W
antracit: 90 lm/W
- Standby (sensor) (P_{sb}): 0,30 W
- Vikt: 0,560 kg
- Projicerad yta: bild framifrån: 159 cm²
från sidan: 101 cm²
- Nätström: 45 mA
- Effektfaktor: 0,73
- Färgtemperatur: 3 000 K (varmvit) SDCM 2
- Färgåtergivningindex: $R_a = 82$
- Medellång livslängd för beräkningen:
L70B50 vid 25°C: >60 000 timmar
- Färgkonsistens SDCM: Startvärde: 3
- Ljusintensitetsfördelning:

- Bevakningsräckvidd: 8 m
- Bevakningsvinkel: 160° med underkrypskydd
- Efterlystid: 2 sek - 70 min
- Skymningsinställning: 2 - 1 000 lux
- Skyddsklass: IP 44
- Isolationsklass: I
- Omgivningstemperatur: -20 till +40°C

12. Åtgärdande av störningar

Apparaten utan spänning

- Säkring inte påslagen eller defekt.
 - Tillkoppla säkringen.
 - Byt ut den defekta säkringen.
- Avbrott i kabel.
 - Kontrollera kabeln med spänningsprovare.
- Kortslutning i nätanslutningen.
 - Kontrollera anslutningarna.
- Eventuellt befintlig nätströmbrytare FRÅN
 - Slå till strömbrytaren.

Armaturen tänds inte.

- Felaktig skymningsinställning.
 - Ställ in skymningsinställningen på nytt.
- Nätströmbrytare FRÅN.
 - Ställ in nätströmbrytaren.
- Säkring inte påslagen eller defekt.
 - Tillkoppla säkringen.
 - Byt ut den defekta säkringen.
- Snabba rörelser undertrycks för att minimera feltändningar eller bevakningsområdet är för litet eller felaktigt inställt.
 - Kontrollera och justera bevakningsområdet.
- Ljuskälla defekt.
 - Ljuskällan kan inte bytas ut. Hela armaturen måste bytas ut.

Armaturen släcks inte.

- Ständig rörelse i bevakningsområdet.
 - Kontrollera bevakningsområdet.
 - Begränsa eller förändra bevakningsområdet vid behov.

Apparaten sätts på oönskat.

- Armaturen inte korrekt monterad.
 - Montera armaturen korrekt.
- Rörelse fanns, men kunde inte detekteras (rörelse bakom en vägg, ett litet objekts rörelser i armaturens omedelbara närhet osv.).
 - Kontrollera området.
 - Begränsa eller förändra bevakningsområdet vid behov.

13. Rättslig vägledning

Säkerhet

Apparaten är inte avsedd för professionella tjuvlarm, eftersom den saknar sabotagesäkerhet. Väderleksinflytanden kan påverka apparatens funktion.

STEINEL Vertrieb GmbH

Dieselstraße 80-84

33442 Herzebrock-Clarholz

Tel: +49/5245/448-188

www.steinell.de

**Contact**

www.steinell.de/contact





● steinel



XLED home slim S

Indhold

1.	Om dette dokument	3
2.	Generelle sikkerhedsanvisninger	3
3.	Beskrivelse	4
4.	Elektrisk tilslutning	9
5.	Montering	10
6.	Funktion	21
7.	Vedligeholdelse og pleje	23
8.	Bortskaffelse	24
9.	Overensstemmelseserklæring	24
10.	Producentgaranti	25
11.	Tekniske data	26
12.	Afhjælpning af fejl	27
13.	Juridiske henvisninger	28

1. Om dette dokument

- Ophavsretligt beskyttet. Eftertryk, også i uddrag, kun med vores tilladelse.
- Vi forbeholder os ret til ændringer af hensyn til den tekniske udvikling.



Advarsel mod farer!



Advarsel mod farer på grund af strøm!



Advarsel mod farer på grund af vand!

2. Generelle sikkerhedsanvisninger



Fare, hvis brugsanvisningen ikke følges!

Denne brugsanvisning indeholder vigtige informationer om sikker håndtering af enheden. Der gøres specifikt opmærksom på mulige farer. Manglende overholdelse kan medføre døden eller alvorlige kvæstelser.

- Læs brugsanvisningen omhyggeligt.
- Følg sikkerhedsanvisningerne.
- Opbevar brugsanvisningen, så der er adgang til den.
- Håndtering af elektrisk strøm kan medføre farlige situationer. Berøring af strømførende dele kan give elektrisk stød, forbrændinger og medføre dødsfald.
- Arbejde på netspænding må kun udføres af kvalificeret fagpersonale.
- Overhold det pågældende lands installationsforskrifter og tilslutningsregler (f. eks. D: VDE 0100, A: ÖVE-ÖNORM E8001-1, CH: SEV 1000).
- Brug kun originale reservedele.
- Reparationer må kun udføres af specialvirksomheder.

3. Beskrivelse

Korrekt anvendelse

- LED-projektør med infrarød bevægelsessensor.
- Indendørs og udendørs vægmontering.

Ukorrekt anvendelse

- LED-projektøren kan ikke dæmpes.



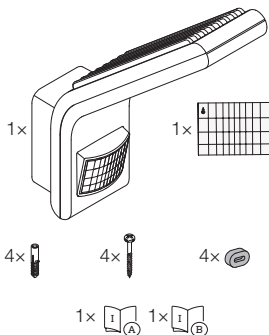
Kan ikke dæmpes

Funktionsprincip

- Den infrarøde sensor registrerer varmeudstrålingen fra genstande (f. eks. mennesker, dyr), der bevæger sig. Varmeudstrålingen omsættes elektronisk og tænder automatisk LED-projektøren.
- Den sikreste bevægelsesovervågning foretages ved at montere enheden på tværs af gangretningen.
- Bevægelsesovervågningens rækkevidde er begrænset, hvis du går direkte hen mod enheden.
- Bevægelsesovervågningen kan være begrænset eller umulig på grund af forhindringer (f.eks. træer, mure eller vinduesruder).
- Der skelnes ikke mellem pludselige temperaturudsving pga. vejret og varmekilder.

Leveringsomfang

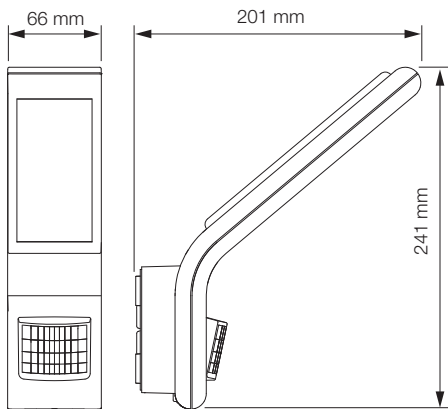
3.1



- 1 LED-projektør
- 1 afdækningsfolie
- 4 rawlplugs
- 4 skruer
- 4 afstandsholdere
- 1 sikkerhedsdatablad (A)
- 1 Quick-Start-guide (B)

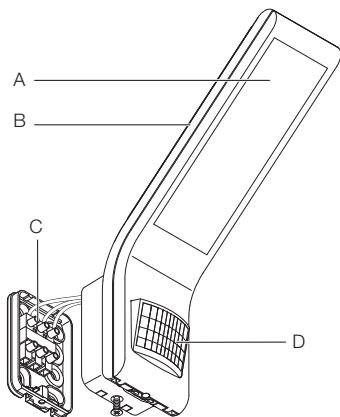
Produktmål

3.2



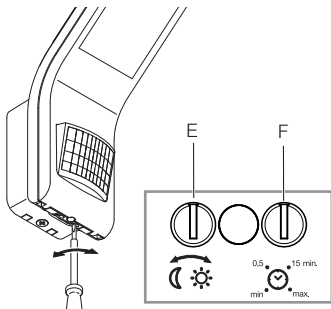
Oversigt over enheder

3.3



- A LED-projektørhoved
- B Kølelegeme
- C Vægbeslag med stikklemme
- D Sensorenhed

3.4

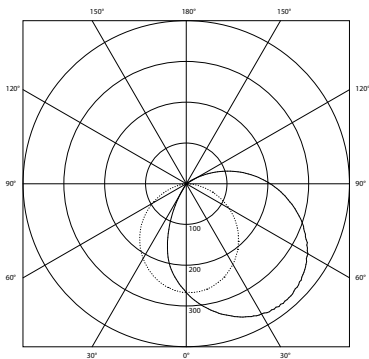


E Skumringsindstilling

F Tidsindstilling

Lysfordelingskurve

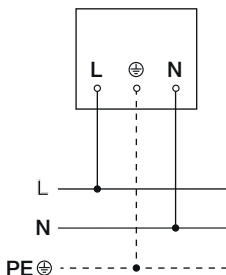
3.5



4. Elektrisk tilslutning

Ledningsdiagram

4.1

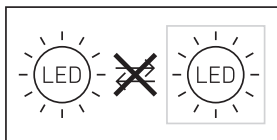


Nettilførslen består af en ledning med 3 ledere:

- L** = fase (ofte sort, brun eller grå)
- N** = nulleder (ofte blå)
- PE** = beskyttelsesleder (grøn/gul)

Enheden kan også tilsluttes elektrisk efter en netafbryder, hvis det er sikret, at netafbryderen altid er tændt.

Lyskilden i denne lampe kan ikke udskiftes. Hvis lyskilden skal udskiftes (f.eks. når den ikke fungerer længere), skal hele lampen udskiftes.



5. Montering



Fare pga. elektrisk strøm!

Berøring af strømførende dele kan give elektrisk stød, forbrændinger og medføre dødsfald.

- Slå strømmen fra, og afbryd spændingstilførslen.
- Kontrollér med en spændingstester, om spændingen er afbrudt.
- Sørg for, at spændingstilførslen forbliver afbrudt.

Fare for materielle skader!

Ombytning af tilslutningsledningerne kan medføre kortslutning.

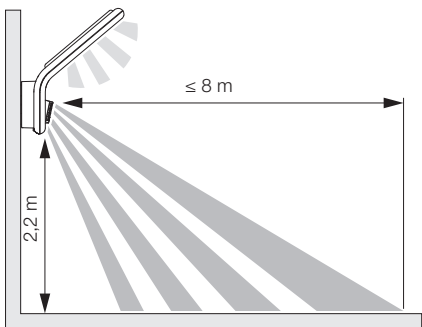
- Identificer tilslutningsledningerne.
- Forbind tilslutningsledningerne korrekt.

Forberedelse af montering

- Kontrollér alle komponenter for beskadigelser. Er produktet beskadiget, må det ikke tages i brug.
- Vælg et egnet monteringssted.
 - Tag hensyn til rækkevidden
 - Tag hensyn til bevægelsesregistreringen
 - Vibrationsfrit.
 - Overvågningsområde uden forhindringer.
 - Ikke i eksplosionsfarlige områder.
 - Ikke på let brændbare overflader.
 - Ingen mulighed for at se ind i lyskilden fra kort afstand (< 30 cm).
 - Mindst 50 cm afstand til andre LED-projektører.

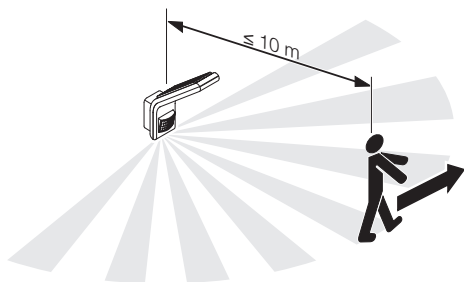
Rækkevidde

5.1



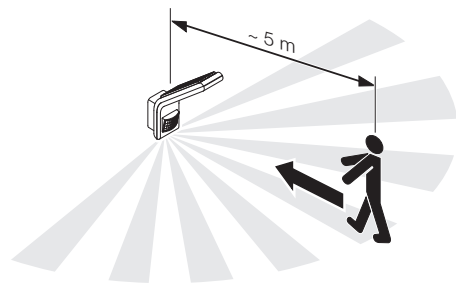
Bevægelsesovervågning på tværs af gangretningen

5.2



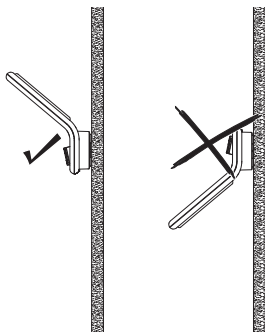
Bevægelsesovervågning i gangretningen

5.3



Justering af enheden

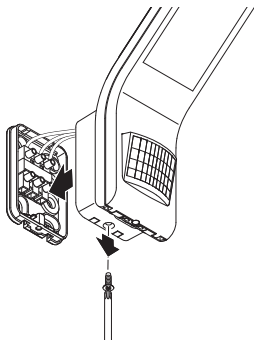
5.4



- Juster enheden korrekt.

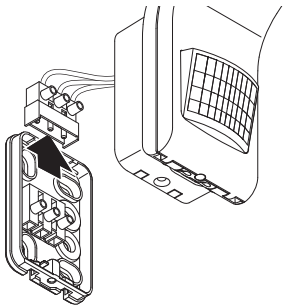
Monteringstrin

5.5



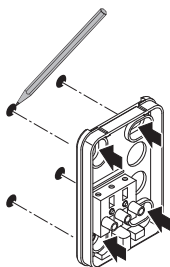
- Kontrollér, at spændingstilførslen er afbrudt
- Løsn sikringskruen
- Adskil LED-projektørhovedet fra vægbeslaget.

5.6



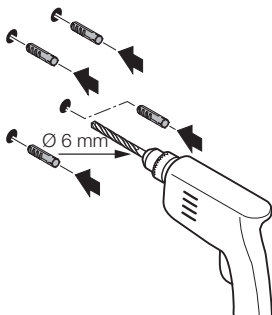
- Adskil stikklemmen fra vægbeslaget

5.7



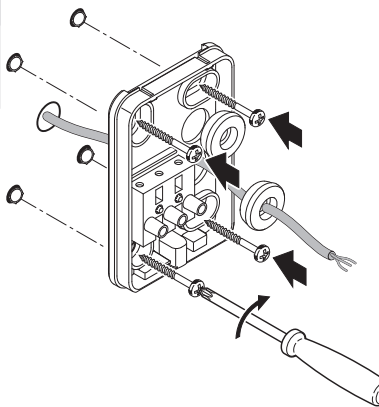
- Markér borehullerne

5.8



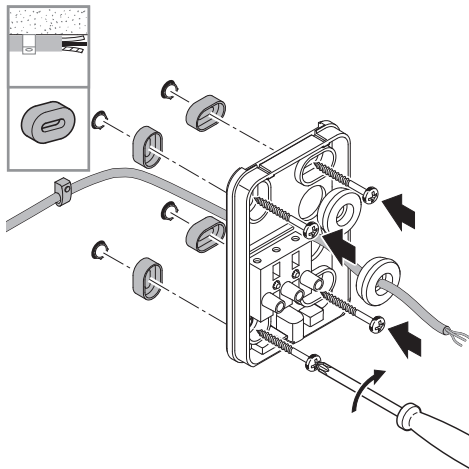
- Bor huller (Ø 6 mm), og sæt rawplugs i.

5.9



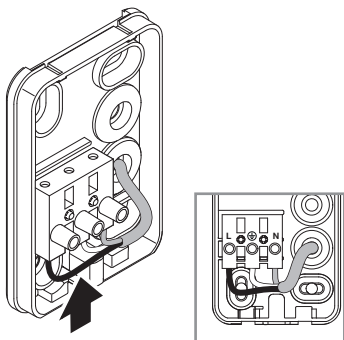
- Gennembryd lukkeproppen til netledningen.
- Skru vægbeslaget fast uden afstandsholdere ved skjult tilførselsledning.

5.10



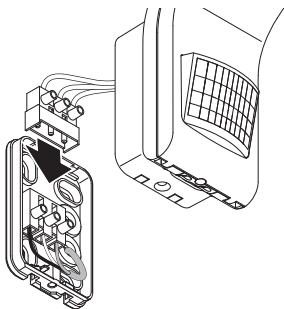
- Gennembryd lukkeproppen til netledningen.
- Skru vægbeslaget fast med afstandsholdere ved synlig tilførselsledning.

5.11



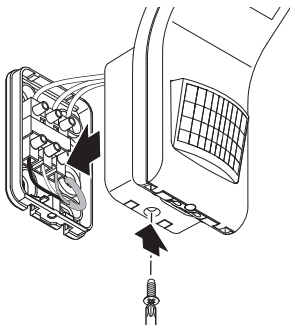
- Tilslut nettilførslen iht. eldiagrammet.
→ „4. Elektrisk tilslutning“

5.12



- Tilslut stikklemmen

5.13



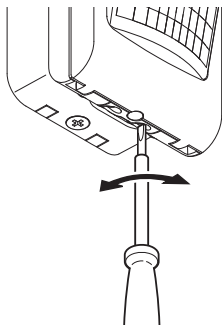
- Sæt LED-projektørhovedet på vægbeslaget.
- Skru sikringskruen i

5.14



- Slå strømforsyningen til

5.15



- Foretag indstillinger.
→ „6. Funktion“

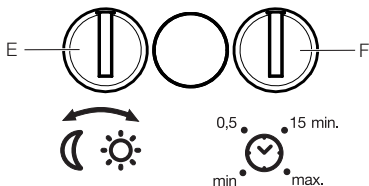
6. Funktion

Standardindstillinger

- Skumringsindstilling: Dagslysdrift 1.000 lux
- Tidsindstilling: 2 sekunder
- Rækkeviddeindstilling: 8 meter

Indstillingsknap

6.1



Skumringsindstilling (E)

Aktiveringslysstyrken (skumring) kan indstilles trinløst fra ca. 2-1.000 lux.

- ☀ = dagslystilstand (uafhængigt af lysstyrke)
- 🌙 = skumringsindstilling (ca. 2 lux)

Ved indstilling af overvågningsområdet og funktionstest i dagslys skal indstillingsknappen stå på ☀.

Tidsindstilling (F)

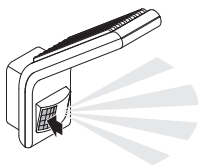
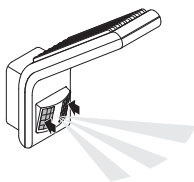
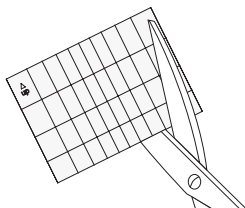
Slukningsforsinkelsen kan indstilles trinløst fra ca. 2 sekunder til maks. 70 minutter. Enhver registreret bevægelse tænder lyset igen.

Bemærk: Hver gang LED-projektøren slukkes, er en ny bevægelsesregistrering spærret i ca. 1 sekund. Derefter kan LED-projektøren tændes igen ved bevægelse. Ved justering af overvågningsområdet og ved funktions-testen anbefales det at indstille den korteste tid.

Justering af overvågningsområde

For at udelukke utilsigtet registrering eller målrettet at overvåge bestemte områder kan overvågningsområdet begrænses og justeres med afdækningsfolie. Afdækningsfolien klæbes på sensorenheden.

6.2



- Klæb den tilskårne afdækningsfolie på sensorenheden.

7. Vedligeholdelse og pleje

Produktet er vedligeholdelsesfrit.



Fare pga. elektrisk strøm!

Hvis vand kommer i kontakt med strømførende dele, kan det medføre elektrisk stød, forbrændinger eller død.

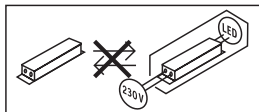
- Rengør kun enheden, hvis den er tør.

Fare for materielle skader!

Produktet kan blive beskadiget pga. forkerte rengøringsmidler.

- Rengør produktet med en let fugtig klud uden rengøringsmiddel.

Vigtigt: Transformeren kan ikke udskiftes.



8. Bortskaffelse

Elapparater, tilbehør og emballage skal bortskaffes til miljøvenlig genvinding.



Smid ikke elapparater ud sammen med husholdningsaffaldet!

Kun for EU-lande:

I henhold til det europæiske direktiv om kasserede el- og elektronikapparater skal kasserede elapparater indsamles separat og bortskaffes til miljøvenlig genvinding.

9. Overensstemmelseserklæring

Hermed erklærer STEINEL Vertrieb GmbH, at det trådløse anlæg af typen XLED home slim S er i overensstemmelse med direktivet 2014/53/EU.

Du kan læse EU-overensstemmelseserklæringens komplette tekst under følgende internetadresse: www.steinell.de

10. Producentgaranti

Dette Steinel-produkt er fremstillet med største omhu, funktions- og sikkerhedstestet iht. de gældende forskrifter samt underlagt stikprøvekontrol. Steinel garanterer for upåklagelig beskaffenhed og funktion. Garantien gælder 36 måneder fra den dag, produktet er solgt til forbrugeren. Vi afhjælper mangler, der skyldes materiale- eller fabrikationsfejl, og garantien ydes i form af reparation eller udskiftning af defekte dele efter vores valg. Der ydes ikke garanti ved skader på sliddele, ej heller ved skader og mangler, der er opstået pga. ukorrekt behandling og vedligeholdelse. Yderligere følgeskader på fremmede genstande dækkes ikke.

Garantien gælder kun, hvis den ikke-adskilte enhed sammen med en beskrivelse af fejlen, kassebon eller faktura (købsdato og forhandlerstempel) sendes velemballeret til den pågældende serviceafdeling.

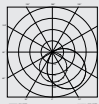
Reparationservice:

Når garantiperioden er udløbet, eller i tilfælde af mangler, der ikke dækkes af garantien, skal du spørge nærmeste serviceværksted om mulighederne for reparation.

3 Å R S
PRODUCENT
GARANTI

11. Tekniske data

- Mål (H × B × D): 241 × 66 × 201 mm
- Netspænding: 230-240 V, 50/60 Hz
- Effektforbrug (P_{on}): 7,20 W
- Lysstrøm (360°):
 - hvid : 720 lm
 - antracit: 648 lm
- Effektivitet:
 - hvid: 100 lm/W
 - antracit: 90 lm/W
- Standby sensor (P_{sb}): 0,30 W
- Vægt: 0,560 kg
- Projiceret flade:
 - set forfra: 159 cm²
 - set fra siden: 101 cm²
- Netstrøm: 45 mA
- Effektfaktor: 0,73
- Farvetemperatur: 3.000 K (varm hvid) SDCM 2
- Farvegengivelsesindeks: $R_a = 82$
- Gennemsnitlig beregnet levetid:
 - L70B50 ved 25° C: >60.000 timer
- Farvekonsistens SDCM: startværdi: 3
- Lysstyrkefordeling:



- Overvågningsrækkevidde: 8 m
- Overvågningsvinkel: 160° med krybebeskyttelse
- Tidsindstilling: 2 s - 70 min
- Skumringsindstilling: 2-1.000 lux
- Kapslingsklasse: IP 44
- Beskyttelsesklasse: I
- Omgivelsestemperatur: -20 til +40°C

12. Afhjælpning af fejl

Enhed uden spænding.

- Sikring ikke slået til eller defekt.
 - Slå sikringen til.
 - Udskift den defekte sikring.
- Ledning afbrudt.
 - Kontrollér ledningen med en spændingstester.
- Kortslutning i nettilførslen.
 - Kontrollér tilslutningerne.
- En eventuel netafbryder er slået fra.
 - Slå netafbryderen til.

Enheden tænder ikke.

- Der er valgt en forkert skumringsindstilling.
 - Indstil skumringsindstillingen igen.
- Netafbryder SLUKKET.
 - Indstil netafbryderen.
- Sikring ikke slået til eller defekt.
 - Slå sikringen til.
 - Udskift den defekte sikring.
- Hurtige bevægelser undertrykkes for at minimere fejl, eller der er indstillet et for lille eller ukorrekt overvågningsområde.
 - Kontrollér og juster overvågningsområdet.
- Lyskilde defekt.
 - Lyskilden kan ikke udskiftes. Udskift enheden komplet.

Enheden slukker ikke.

- Konstant bevægelse i overvågningsområdet.
 - Kontrollér overvågningsområdet.
 - Begræns eller ændr overvågningsområdet om nødvendigt.

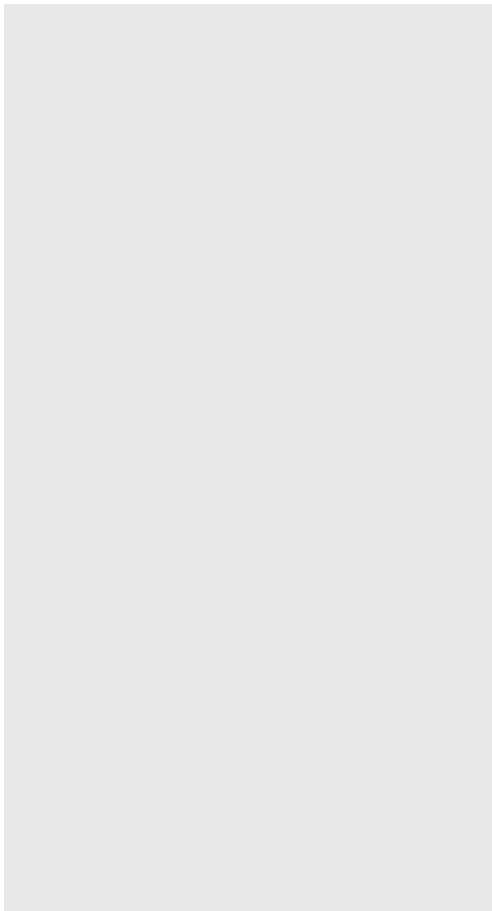
Enheden tænder uønsket.

- Enheden er ikke fast monteret.
 - Monter enheden, så den sidder fast.
- Der var en bevægelse, som dog ikke blev set af iagttageren (bevægelse bag væg, et lille objekt har bevæget sig umiddelbart i nærheden af lampen osv.).
 - Kontrollér området.
 - Begræns eller ændr overvågningsområdet om nødvendigt.

13. Juridiske henvisninger

Sikkerhed

Enheden er ikke egnet til anvendelse med særlige tyverialarmer pga. manglende sabotagesikring. Vejret kan påvirke enhedens funktion.



STEINEL Vertrieb GmbH

Dieselstraße 80-84

33442 Herzebrock-Clarholz

Tel: +49/5245/448-188

www.steinel.de

**Contact**

www.steinel.de/contact





● steinel



XLED home slim S

Sisällysluettelo

1.	Tämä asiakirja	3
2.	Yleiset turvaohjeet	3
3.	Laitteen osat	4
4.	Sähköliitäntä	9
5.	Asennus	10
6.	Toiminta	21
7.	Huolto ja hoito	23
8.	Hävittäminen	24
9.	Vaatimustenmukaisuusvakuutus	24
10.	Valmistajan takuu	25
11.	Tekniset tiedot	26
12.	Viankorjaus	27
13.	Oikeudellinen tiedote	28

1. Tämä asiakirja

- Tekijänoikeudellisesti suojattu. Jälkipainatus (myös osittainen) sallittu vain, mikäli annamme siihen luvan.
- Oikeudet teknistä kehitystä palveleviin muutoksiin pidätetään.



Vaaroista ilmoittava varoitus!



Sähköstä aiheutuvista vaaroista ilmoittava varoitus!



Vedestä aiheutuvista vaaroista ilmoittava varoitus!

2. Yleiset turvaohjeet



Käyttöohjeen laiminlyönnistä aiheutuva vaara!

Tämä käyttöohje sisältää laitteen turvalliseen käsittelyyn liittyviä tärkeitä tietoja. Mahdollisiin vaaroihin viitataan erikseen. Ohjeiden noudattamatta jättäminen voi johtaa kuolemaan tai vakaviin vammoihin.

- Lue käyttöohje huolellisesti.
- Huomioi turvaohjeet.
- Säilytä helposti saatavilla.
- Sähkövirta voi johtaa vaarallisiin tilanteisiin. Sähköä johtavien osien koskettaminen voi johtaa sähköiskuun, palovammoihin tai kuolemaan.
- Vain ammattitaitoinen henkilökunta saa tehdä verkkojännitettä koskevat työt.
- Voimassa olevia asennus- ja liitännäsohjeita on noudatettava.
- Käytä ainoastaan alkuperäisiä varaosia.
- Vain ammattirytykset saavat tehdä korjauksia.

3. Laitteen osat

Käyttötarkoituksen mukainen käyttö

- Infrapunaliiketunnistimella varustettu LED-valonheitin.
- Kiinnitys seinään sisällä ja ulkona.

Käyttötarkoituksen vastainen käyttö

- LED-valonheitintä ei voi himmentää.



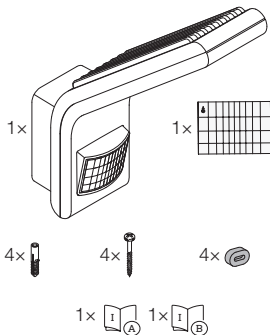
**Ei himmennettä-
vissä**

Toimintaperiaate

- Infrapunatunnistin havaitsee liikkuvista ihmisistä, eläimistä jne. lähtevän lämpösäteilyn. Lämpösäteily muunnetaan elektronisesti ja LED-valonheitin kytkeytyy automaattisesti päälle.
- Tunnistus tapahtuu varmimmin, kun laite asennetaan sivuttain kulkusuuntaan nähden.
- Tunnistuksen toimintaetäisyys on lyhyempi kuljettaessa suoraan laitetta kohti.
- Esteet (esim. puut, muurit tai lasiruudut) voivat rajoittaa tunnistusta tai estää sen.
- Säässä tapahtuvia äkillisiä lämpötilan vaihteluita ei eroteta muista lämmönlähteistä.

Toimituslaajuus

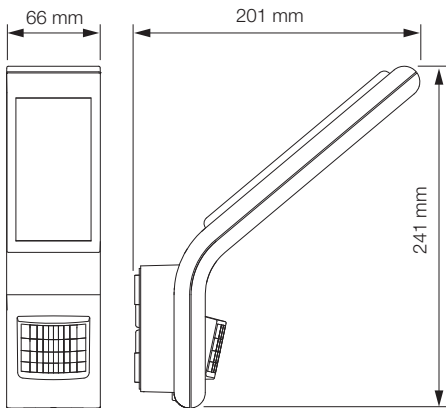
3.1



- 1 LED-valonheitin
- 1 linssin suojuus
- 4 tulppaa
- 4 ruuvia
- 4 välikettä
- 1 käyttöturvallisuustiedote (A)
- 1 Quick start -opas (B)

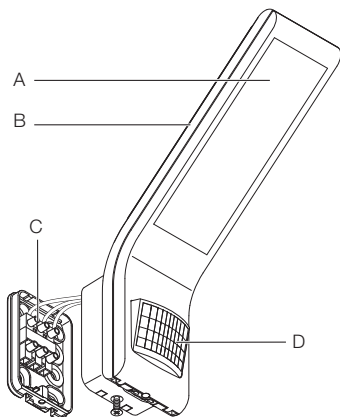
Tuotteen mitat

3.2



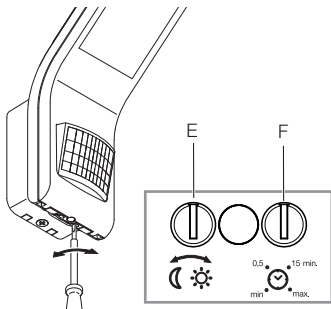
Laitteen yleiskuva

3.3



- A LED-taulu
- B Jäähdytin
- C Runko-osa, jossa jousiliitin
- D Tunnistinyksikkö

3.4

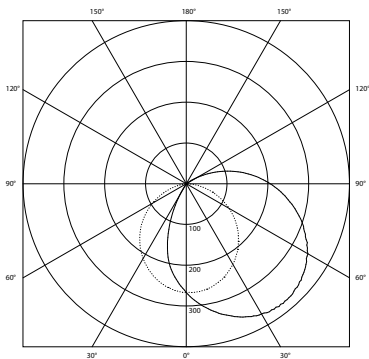


E Hämärystason asetus

F Kytentääjan asetus

Valonjakokäyrä

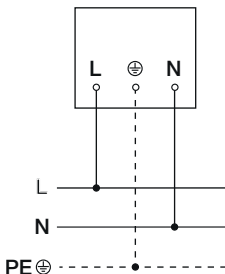
3.5



4. Sähköliitäntä

Kytchentäkaavio

4.1

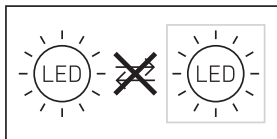


Verkkojohtona käytetään 3-johtimista kaapelia:

- L** = vaihe (useimmiten musta, ruskea tai harmaa)
- N** = nollajohdin (useimmiten sininen)
- PE** = suojamaajohdin (vihreä/keltainen)

Laite voidaan liittää sähköisesti myös verkkokytkimen perään, kun on varmaa, että verkkokytkin on aina kytkettynä päälle.

Tämän valaisimen valonlähdettä ei voi vaihtaa; koko valaisin on vaihdettava uuteen, jos valonlähde ei enää toimi (esim. sen käyttöiän päätyttyä).



5. Asennus



Sähkövirran aiheuttama vaara!

Sähköä johtavien osien koskettaminen voi johtaa sähköiskuun, palovammoihin tai kuolemaan.

- Sammuta virta ja keskeytä jännitesyöttö.
- Tarkista jännitteettömyys jännitteenkoettimella.
- Varmista, että jännitesyöttöä ei palauteta.

Aineellisten vahinkojen vaara!

Liitäntäjohtojen vaihtuminen keskenään voi johtaa oikosulkuun.

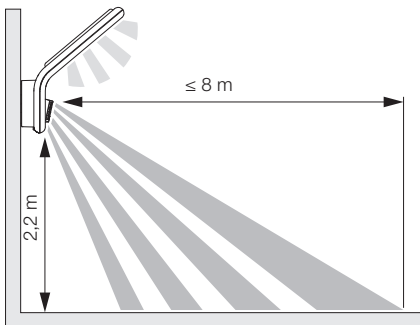
- Tunnista liitäntäjohdot.
- Yhdistä liitäntäjohdot oikein.

Asennuksen valmistelu

- Tarkista, että missään komponentissa ei ole vaurioita. Älä ota tuotetta käyttöön, jos siinä on vaurioita.
- Valitse sopiva asennuspaikka.
 - Huomioi toimintaetäisyys.
 - Huomioi toiminta-alue.
 - Tärinätön paikka.
 - Toiminta-alueella ei ole esteitä.
 - Ei räjähdysvaarallisille alueille.
 - Ei herkästi syttyville pinnoille.
 - Ei mahdollisuutta katsoa valonlähteeseen lyhyeltä etäisyydeltä (< 30 cm).
 - Etäisyys muihin LED-valonheittämiin vähintään 50 cm.

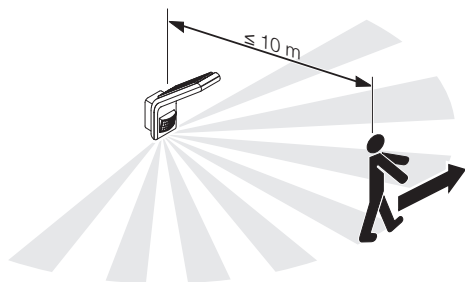
Toimintaetäisyys

5.1



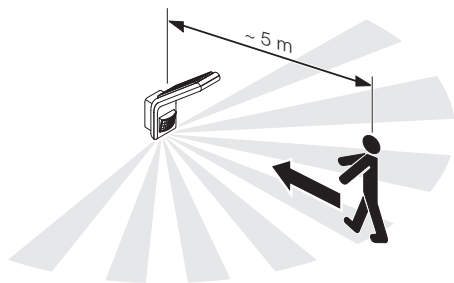
Tunnistus sivuttain kulkusuuntaan nähden.

5.2



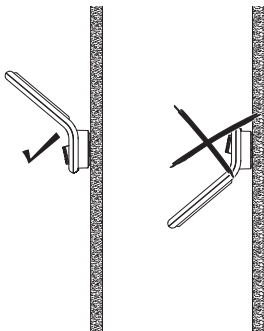
Tunnistus kulkusuunnassa

5.3



Laitteen suuntaaminen

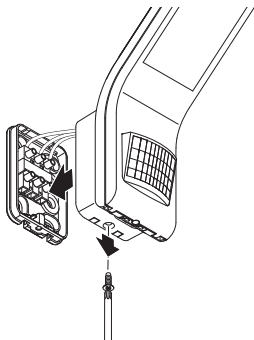
5.4



- Suuntaa laite oikein.

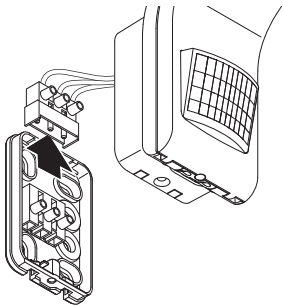
Asennuksen vaiheet

5.5



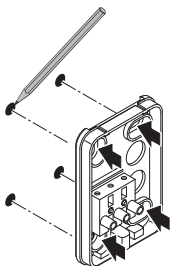
- Tarkista, että jännitesyöttö on katkaistu.
- Avaa lukitusruuvi.
- Erota LED-taulu runko-osasta.

5.6



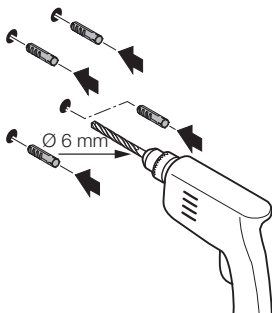
- Irrota jousiliitinrunko-osasta.

5.7



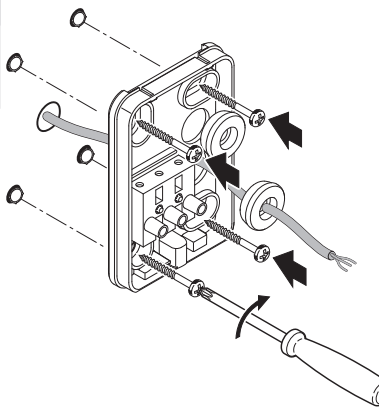
- Merkitse reiät.

5.8



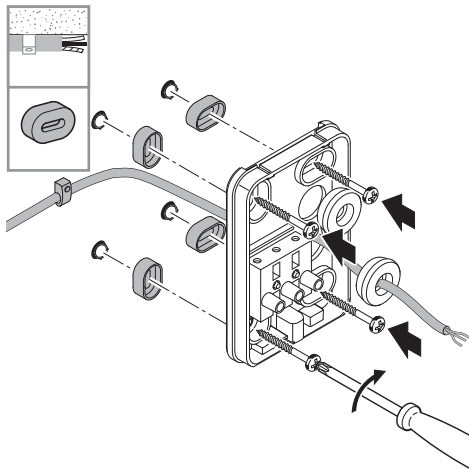
- Pora reiät (Ø 6 mm) ja aseta tulpat.

5.9



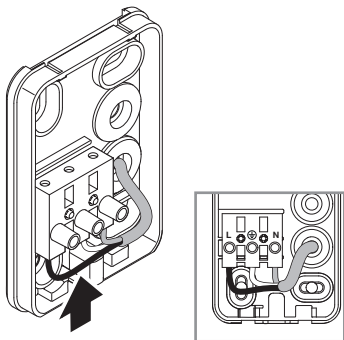
- Lävistä tiivistystulppa verkkojohtoa varten.
- Kiinnitä runko-osa johdon uppoasennuksessa ilman välitteitä.

5.10



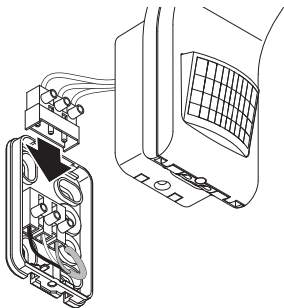
- Lävistä tiivistystulppa verkkojohtoa varten.
- Kiinnitä runko-osa johdon pinta-asennuksessa välikkeillä.

5.11



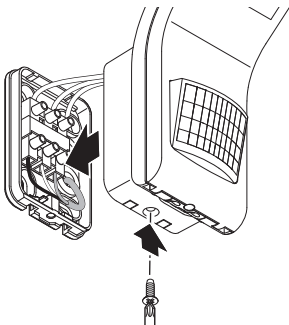
- Liitä verkkojohto kytkentäkaavion mukaisesti.
→ „4. Sähköliitäntä“

5.12



- Yhdistä pistoliitin.

5.13



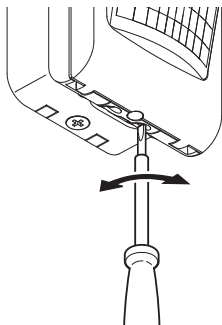
- Aseta LED-taulu runko-osaan.
- Kierrä lukitusruuvi paikoilleen.

5.14



- Kytke jännitesyöttö päälle.

5.15



- Tee asetukset.
→ „6. Toiminta“

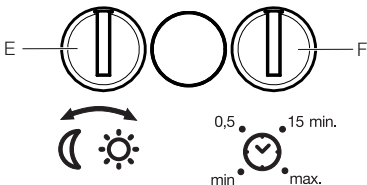
6. Toiminta

Tehdasasetukset

- Hämäryystason asetus: päiväkäyttö 1 000 luksia
- KytKentäajan asetus: 2 sekuntia
- Toiminta-alueen raja: 8 metriä

Säädin

6.1



Hämäryystason asetus (E)

Kytkeytymiskynnys (hämäryystaso) voidaan asettaa portaattomasti n. 2 luksin - 1 000 luksin välille.

- ☀ = päiväkäyttö (valoisuudesta riippumatta)
- ☾ = hämäräkäyttö (n. 2 luksia)

Toiminta-alueen asettamisen ja toimintatestin suorittamisen ajaksi säädin on käännettävä asentoon ☀.

KytKentäajan asetus (F)

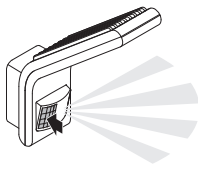
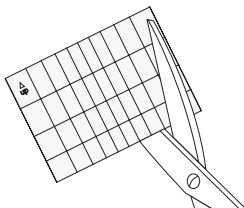
KytKentäajan asetus voidaan asettaa portaattomasti noin 2 sekunnin ja enintään 70 minuutin välille. Jokainen havaittu liike kytkee valon uudelleen.

Huomautus: LED-valonheittimen sammuttua kestää aina noin yhden sekunnin, kunnes tunnistin reagoi jälleen liikkeeseen toiminta-alueella. Sen jälkeen LED-valonheitin voi jälleen kytkeä valon liikkeen yhteydessä. Toiminta-alueen säätämisen ja toiminnan testauksen ajaksi tunnistimen kytkentäaika kannattaa asettaa pienimmäksi mahdolliseksi.

Toiminta-alueen rajaaminen

Tahattoman tunnistuksen estämiseksi tai tiettyjen alueiden rajaamiseksi toiminta-aluetta voidaan rajata linssin suojuksella. Linssin suojus kiinnitetään tunnistinyksikköön.

6.2



- Liimaa leikattu linssin suojus tunnistinyksikköön.

7. Huolto ja hoito

Laite on huoltovapaa.



Sähkövirran aiheuttama vaara!

Veden pääseminen kosketuksiin sähköä johtavien osien kanssa voi johtaa sähköiskuun, palovammoihin tai kuolemaan.

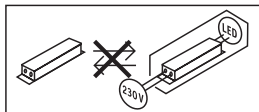
- Puhdista laite vain kuivana.

Aineellisten vahinkojen vaara!

Väärin puhdistusaineiden käyttö voi vioittaa laitetta.

- Puhdista laite vain hieman kostutetulla liinalla ilman puhdistusaineita.

Tärkeää: Käyttölaitetta ei voi vaihtaa uuteen.



8. Hävittäminen

Sähkölaitteet, tarvikkeet ja pakkaukset on toimitettava ympäristöystävälliseen kierrätykseen.



Älä heitä sähkölaitteita talousjätteiden sekaan!

Koskee vain EU-maita:

Voimassa olevan eurooppalaisen sähkö- ja elektroniikkaromua koskevan direktiivin ja sen kansalliseen lainsäädäntöön saattamisen mukaisesti käyttökelvottomat sähkölaitteet on kerättävä erikseen ja toimitettava ympäristöystävälliseen kierrätykseen.

9. Vaatimustenmukaisuusvakuutus

STEINEL Vertrieb GmbH vakuuttaa täten, että radiolaitetyyppi XLED home slim S on direktiivin 2014/53/EU asettamien vaatimusten mukainen.

EU-vaatimustenmukaisuusvakuutuksen teksti on luettavissa kokonaan seuraavassa osoitteessa:
<http://www.steinell.de>

10. Valmistajan takuu

Tämä STEINEL-tuote on valmistettu huolellisesti, ja sen toiminta ja turvallisuus on testattu voimassa olevien määräysten mukaisesti. Tuotantoa valvotaan pistokokein. STEINEL myöntää takuun tuotteen moitteettomalle toiminnalle ja rakenteelle. Takuu-aika on 36 kuukautta ostopäivästä alkaen. Tänä aikana STEINEL vastaa kaikista materiaali- ja valmistusvicioista valintansa mukaan joko korjaamalla tai vaihtamalla vialliset osat. Takuun piiriin eivät kuulu kuluvat osat eivätkä vahingot, jotka ovat aiheutuneet väärästä huollosta tai käsittelystä tai laitteen putoamisesta. Takuu ei koske laitteen muille esineille mahdollisesti aiheuttamia vahinkoja.

Viallinen laite toimitetaan yhdessä lyhyen virhekuvauksen ja ostokuitin kanssa (ostopäivämäärä ja myyjäliikkeen leima) hyvin pakattuna lähimpään huoltopisteeseen. Takuu raukeaa, jos tuotetta on avattu enemmän kuin tuotteen asentaminen vaatii.

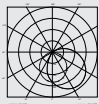
Korjauspalvelu

Takuuajan jälkeen tai takuun piiriin kuulumattoman vian ollessa kyseessä ota yhteyttä huoltopalveluumme ja pyydä tietoja korjausmahdollisuuksista.

3 VUODEN
VALMISTAJAN
TAKUU

11. Tekniset tiedot

- Mitat (K × L × S): 241 × 66 × 201 mm
- Verkköjännite: 230–240 V, 50/60 Hz
- Ottoteho (P_{on}): 7,20 W
- Valovirta (360°):
valkoinen : 720 lm
antrasiitti: 648 lm
- Hyötysuhde:
valkoinen: 100 lm/W
antrasiitti: 90 lm/W
- Standby, tunnistin (P_{sb}): 0,30 W
- Paino: 0,560 kg
- Projisoitu alue:
näkyvä edestä: 159 cm²
näkyvä sivulta: 101 cm²
- Verkkovirta: 45 mA
- Tehokerroin: 0,73
- Väriämpötila: 3 000 K (lämmin valkoinen) SDCM 2
- Värintoistoindeksi: $R_a = 82$
- Keskimääräinen mitoituselinikä:
L70B50, 25 °C: >60 000 h
- Värin konsistenssi SDCM: alkuarvo: 3
- Valovoimakkuuden jakautuminen:



- Tunnistusetäisyys: 8 m
- Toimintakulma: 160° alitussuojalla
- Kytkeäajan asetus: 2 s - 70 min
- Hämärytystason asetus: 2–1 000 luksia
- Kotelointiluokka: IP 44
- Suojausluokka: I
- Ympäristölämpötila: -20 ... +40 °C

12. Viankorjaus

Laitteessa ei ole jännitettä.

- Sulaketta ei ole kytketty päälle tai se on viallinen.
 - Kytke sulake päälle.
 - Vaihda viallinen sulake.
- Katkos johdossa.
 - Tarkasta johto jännitteenkoettimella.
- Oikosulku verkkojohdossa.
 - Tarkasta liitännät.
- Valo sammutettu mahdollisesti verkkokytkimellä.
 - Kytke verkkokytkin päälle.

Laite ei kytkeydy päälle.

- Väärä hämäryystason asetus.
 - Säädä hämäryystaso uudelleen.
- Verkkokytkin pois päältä.
 - Säädä verkkokytkin.
- Sulaketta ei ole kytketty päälle tai se on viallinen.
 - Kytke sulake päälle.
 - Vaihda viallinen sulake.
- Nopeat liikkeet ohitetaan häiriöiden minimoimiseksi tai toiminta-alue on asetettu liian pieneksi tai väärin.
 - Tarkista ja säädä toiminta-alue.
- Valonlähde viallinen.
 - Valonlähdettä ei voi vaihtaa. Vaihda laite kokonaan uuteen.

Laite ei kytkeydy pois.

- Jatkuvaa liikettä toiminta-alueella.
 - Tarkista toiminta-alue.
 - Rajaa tai muuta toiminta-aluetta tarvittaessa.

Laite kytkeytyy ei-toivotusti päälle.

- Laitetta ei ole asennettu liikkumattomasti.
 - Asenna laite liikkumattomalle alustalle.
- Liikettä on ollut, mutta tarkkailija ei pystynyt havaitsemaan sitä (liike seinän takana, pienen kohteen liike valaisimen välittömässä läheisyydessä jne.)
 - Tarkista alue.
 - Rajaa tai muuta toiminta-aluetta tarvittaessa.

13. Oikeudellinen tiedote

Turvallisuus

Laite ei sovellu käytettäväksi osana erityisiä murtohälytysjärjestelmiä, koska siitä puuttuu suojaus sabotaasin varalta. Sääolosuhteet saattavat vaikuttaa laitteen toimintaan.

STEINEL Vertrieb GmbH
Dieselstraße 80-84
33442 Herzebrock-Clarholz
Tel: +49/5245/448-188
www.steinel.de



Contact

www.steinel.de/contact





● steinel



XLED home slim S

Innhold

1.	Om dette dokumentet	3
2.	Generelle sikkerhetsinstrukser	3
3.	Apparatbeskrivelse	4
4.	Elektrisk tilkobling	9
5.	Montering	10
6.	Funksjon	21
7.	Vedlikehold og stell	23
8.	Avfallsbehandling	24
9.	Samsvarserklæring	24
10.	Produsentgaranti	25
11.	Tekniske spesifikasjoner	26
12.	Utbedring av feil	27
13.	Juridiske merknader	28

1. Om dette dokumentet

- Med opphavsrett. Ettertrykk, også i utdrag, kun med vår tillatelse.
- Det tas forbehold om endringer som tjener tekniske fremskritt.



Advarsel om fare!



Advarsel om fare på grunn av strøm!



Advarsel om fare på grunn av vann!

2. Generelle sikkerhetsinstrukser



Fare dersom bruksanvisningen ignoreres!

Denne anvisningen inneholder viktig informasjon for sikker bruk av enheten. Det gjøres ekstra oppmerksom på mulige farer. Ignorerer disse, kan dette føre til død eller alvorlige personskader.

- Les bruksanvisningen nøye.
- Følg sikkerhetsinstruksene.
- Oppbevar bruksanvisningen tilgjengelig.
- Bruk av elektrisk strøm kan føre til farlige situasjoner. Berøring av strømførende deler kan føre til elektrisk sjokk, forbrenninger eller død.
- Arbeid på nettspenningen skal kun utføres av kvalifisert fagpersonale.
- Følg nasjonale installasjonsforskrifter og tilkoblingskrav (f.eks. D: VDE 0100, A: ÖVE-ÖNORM E8001-1, CH: SEV 1000).
- Bruk kun originale reservedeler.
- Reparasjoner skal kun utføres av fagbedrifter.

3. Apparatbeskrivelse

Forskriftsmessig bruk

- LED-lyskaster med infrarød bevegelsessensor
- Til montering på vegg inne og ute.

Ikke forskriftsmessig bruk

- LED-lyskasteren kan ikke dimmes.



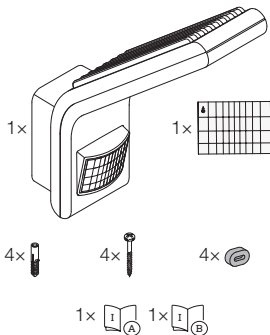
Kan ikke dimmes

Funksjon

- Den infrarøde sensoren registrerer varmestrålingen fra f.eks. mennesker eller dyr som beveger seg. Varmestrålingen omsettes elektronisk og kobler automatisk inn LED-lyskasteren.
- Den sikreste bevegelsesregistreringen oppnås når enheten monteres til siden for gangretningen.
- Rekkevidden av bevegelsesregistreringen er innskrenket når man går rett mot enheten.
- Hindre (f.eks. trær, murer eller glassflater) kan redusere eller forhindre bevegelsesregistreringen.
- Det skilles ikke mellom plutselige temperatursvingninger grunnet værpåvirkning og varmekilder.

Leveringsomfang

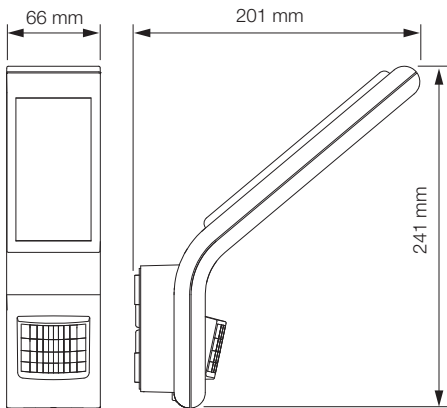
3.1



- 1 LED-lyskaster
- 1 dekkfolie
- 4 murplugger
- 4 skruer
- 4 avstandsstykker
- 1 sikkerhetsdatablad (A)
- 1 hurtigstart-guide (B)

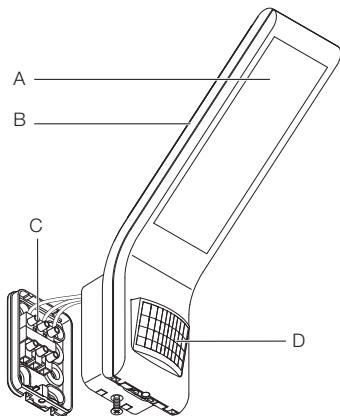
Produktmål

3.2



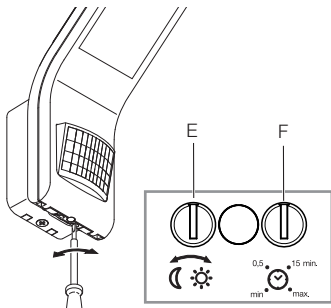
Oversikt over apparatet

3.3



- A LED-lyskasterhode
- B Kjølelegeme
- C Veggbrakett med innstikksklemme
- D Sensorenhet

3.4

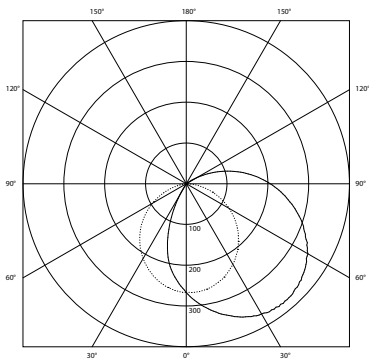


E Skumringsinnstilling

F Tidsinnstilling

Lysfordelingskurve

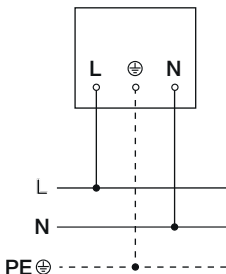
3.5



4. Elektrisk tilkobling

Koblings skjema

4.1

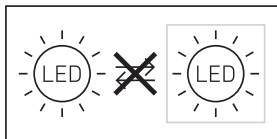


Nettledningen består av en 3-ledet kabel:

- L** = fase (som regel svart, brun eller grå)
- N** = nulleleder (som regel blå)
- PE** = jordleder (grønn/gul)

Enheten kan også kobles elektrisk til etter en ledningsbryter, dersom det er sikret at ledningsbryteren er permanent på.

Lyskilden i denne lampen kan ikke skiftes ut. Dersom lyskilden skal erstattes (f.eks. mot slutten av levetiden), må hele lampen skiftes ut.



5. Montering



Elektrisk strøm kan utgjøre fare!

Berøring av strømførende deler kan føre til elektrisk sjokk, forbrenninger eller død.

- Slå av strømmen og stans strømtilførselen.
- Bruk en spenningstester til å kontrollere at ledningen er strømfri.
- Påse at strømtilførselen forblir stanset.

Fare for materielle skader!

Forveksles tilkoblingsledningene, kan dette føre til kortslutning.

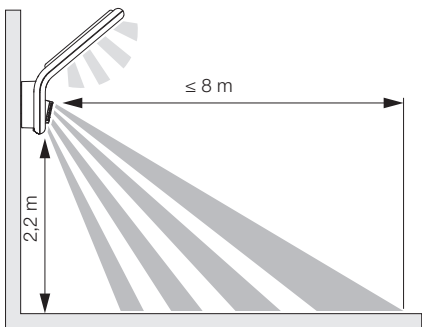
- Identifiser tilkoblingsledningene.
- Koble tilkoblingsledningene korrekt til.

Forberede montering

- Kontroller alle komponenter for skader. Ikke ta produktet i bruk dersom det er skadet.
- Velg et egnet monteringssted.
 - Ta hensyn til rekkevidden.
 - Ta hensyn til bevegelsesdekningen.
 - Vibrasjonsfritt.
 - Dekningsområdet er fritt for hindre.
 - Ikke i eksplosive omgivelser.
 - Ikke på lett antennerlige overflater.
 - Ikke se inn i lyskilden på kort avstand (< 30 cm).
 - Hold minst 50 cm avstand til andre LED-lyskastere.

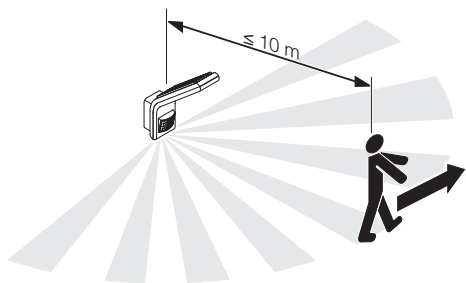
Rekkevidde

5.1



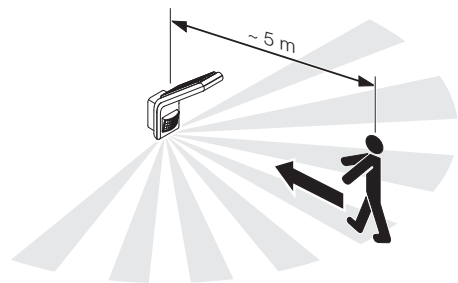
Bevegelsesregistrering til siden for gangretning

5.2



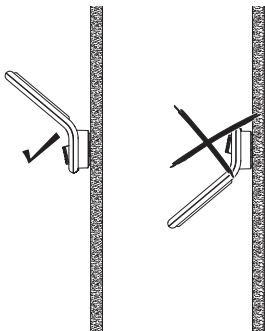
Bevegelsesregistrering i gangretning

5.3



Justere enheten

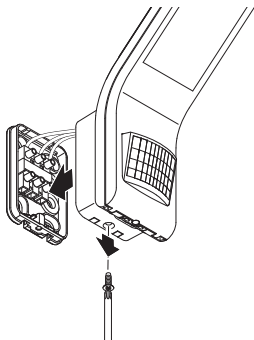
5.4



- Juster enheten korrekt.

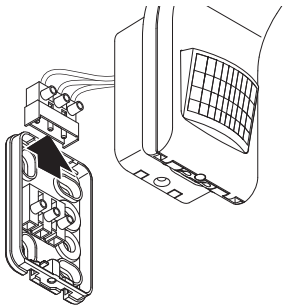
Fremgang ved montering:

5.5



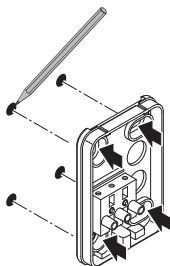
- Sjekk at strømtilførselen er stanset
- Løsne sikringsskruen
- Ta LED-lyskasterhodet ut av veggbraketten

5.6



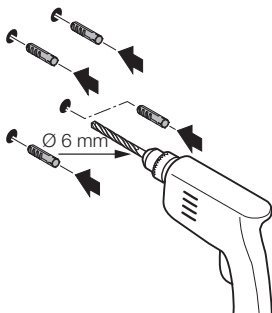
- Ta innstikksklemmen ut av veggbraketten

5.7



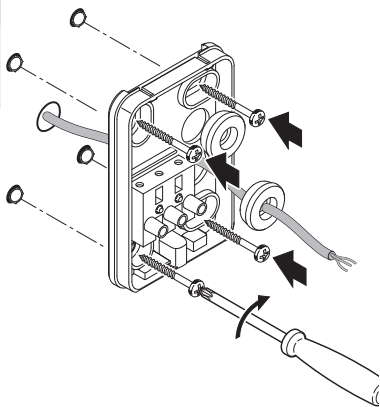
- Tegn borehull

5.8



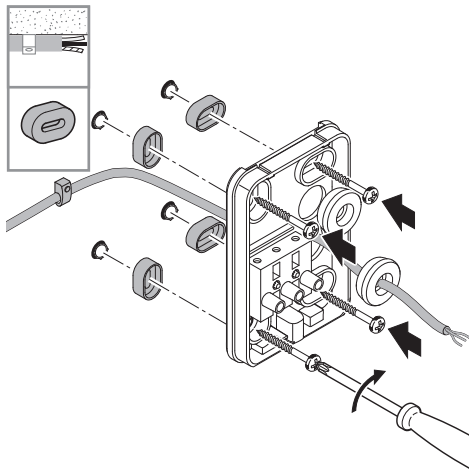
- Bor hull (Ø 6 mm) og sett inn plugger

5.9



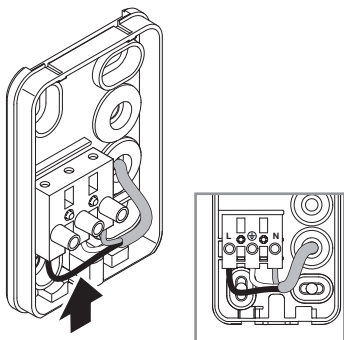
- Trykk inn tetningspluggen for nettilførselskabelen
- For skjult ledningsføring: skru veggbraketten fast uten avstandsstykker

5.10



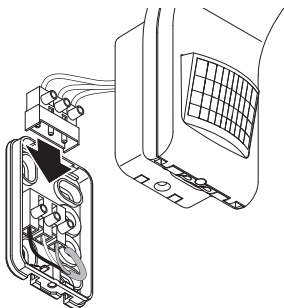
- Trykk inn tetningspluggen for nettledningen.
- For åpen ledningsføring: skru veggbraketten fast med avstandsstykker

5.11



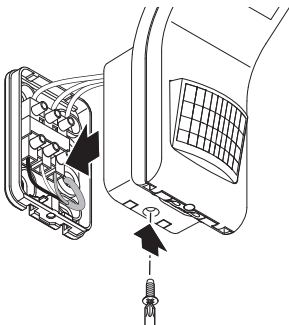
- Koble nettleidingen til iht. koblingskjemaet.
→ „4. Elektrisk tilkobling“

5.12



- Sett inn innstikksklemmen

5.13



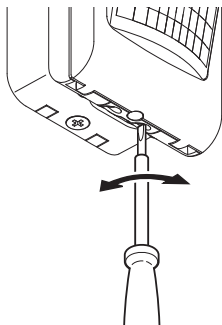
- Sett LED-lyskasterhodet på veggbraketten.
- Skru inn sikringsskruen

5.14



- Slå på strømtilførselen

5.15



- Still inn
→ „6. Funksjon“

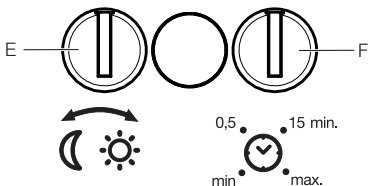
6. Funksjon

Fabrikkinnstillinger

- Skumringsinnstilling: dagslysmodus 1 000 lux
- Tidsinnstilling: 2 sekunder
- Rekkeviddeinnstilling: 8 meter

Stillskrue

6.1



Skumringsinnstilling (E)

Ønsket reaksjonsnivå (skumring) kan stilles trinnløst inn fra ca. 2-1 000 lux.

- ☀ = dagslysmodus (uavhengig av lysstyrke)
- 🌙 = skumringsmodus (ca. 2 lux)

Ved innstilling av dekningsområdet og for funksjonstesten i dagslys må stillskruen stå på ☀.

Tidsinnstilling (F)

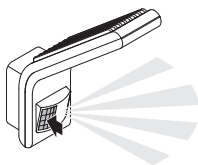
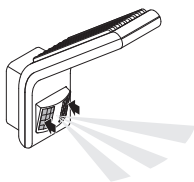
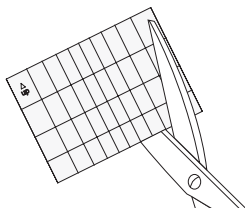
Utkoblingsforsinkelsen kan stilles trinnløst inn mellom ca. 2 sekunder og maks. 70 minutter. Hver registrerte bevegelse kobler inn lyset på nytt.

Merk: Hver gang LED-lyskasteren kobles ut, avbrytes en ny bevegelsesregistrering i ca. 1 sekund. Deretter kan LED-lyskasteren tenne lys ved bevegelse igjen. Ved innstilling av dekningsområdet og for funksjonstest anbefales det å stille inn kortest mulig tid.

Justering av dekningsområdet

For å utelukke utilsiktet dekning eller for målrettet overvåking av bestemte områder kan dekningsområdet innskrenkes og justeres med dekkfolie. Dekkfolien klistres på sensorenheten.

6.2



- Klistre den tilskårne dekkfolien på sensorenheten.

7. Vedlikehold og stell

Apparatet er vedlikeholdsfritt.



Elektrisk strøm kan utgjøre fare!

Kommer strømførende deler i kontakt med vann, kan dette føre til elektrisk sjokk, forbrenninger eller død.

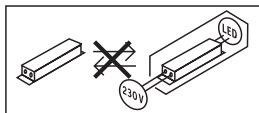
- Apparatet skal kun rengjøres når det er tørt.

Fare for materielle skader!

Bruk av feil rengjøringsmiddel kan skade enheten.

- Rengjør apparatet med en lett fuktig klut uten rengjøringsmiddel.

Viktig: Funksjonsenheten kan ikke skiftes ut.



8. Avfallsbehandling

Elektriske apparater, tilbehør og emballasje skal resirkuleres på en miljøvennlig måte.



**Ikke kast elektriske apparater
i husholdningsavfallet.**

Gjelder kun EU-land:

I henhold til gjeldende europeiske retningslinjer for elektriske apparater og brukte elektriske apparater, og i samsvar med nasjonal lovgivning, skal elektriske apparater som ikke lenger kan benyttes, samles opp atskilt fra annet søppel og gjenvinnes på en miljøvennlig måte.

9. Samsvarserklæring

Hermed erklærer STEINEL Vertrieb GmbH at det trådløse anlegget av type XLED home slim S oppfyller kravene i direktiv 2014/53/EU.

Du finner EU-samsvarserklæringen i sin helhet på følgende internettadresse: www.steinell.de

10. Produsentgaranti

Dette Steinel-produktet er fremstilt med største nøyaktighet. Det er testet mht. funksjon og sikkerhet i henhold til gjeldende forskrifter og deretter underkastet en stikkprøvekontroll. Steinel gir full garanti for feilfri kvalitet og funksjon. Garantitiden utgjør 36 måneder, regnet fra dagen apparatet ble solgt til forbrukeren. Vi utbedrer mangler som kan føres tilbake til fabrikasjonsfeil eller feil ved materialene. Garantien ytes ved reparasjon eller ved at deler med feil byttes ut. Garantien bortfaller ved skader på slitasjedeler, eller ved skader eller mangler som er oppstått som følge av ukyndig bruk eller vedlikehold. Følgeskader ved bruk (skader på andre gjenstander) dekkes ikke av garantien.


Garantien ytes bare hvis hele apparatet pakkes godt inn og sendes til importøren. Legg ved en kort beskrivelse av feilen samt kvittering eller regning (kjøpsdato og forhandlers stempel).

Reparasjonsservice

Etter garantitidens utløp, eller ved mangler som ikke dekkes av garantien, kan du spørre forhandleren om muligheter for reparasjon.

3 Å R S
PRODUSENT
GARANTI

11. Tekniske spesifikasjoner

- Mål (h × b × d): 241 × 66 × 201 mm
- Spenning: 230-240 V, 50/60 Hz
- Effektopptak (P_{on}): 7,20 W
- Lysstrøm (360°):
hvit : 720 lm
antrasitt: 648 lm
- Effektivitet:
hvit: 100 lm/W
antrasitt: 90 lm/W
- Standby sensor (P_{sb}): 0,30 W
- Vekt: 0,560 kg
- Projisert flate:
sett forfra: 159 cm²
Sett fra siden: 101 cm²
- Strømtilførsel: 45 mA
- Effektfaktor: 0,73
- Fargetemperatur: 3000 K (varmhvit) SDCM 2
- Fargegjengivelsesindeks: $R_a = 82$
- Middels levetid: L70B50 ved 25 °C: >60 000 t.
- Fargekonsistens SDCM: Startverdi: 3
- Lysstyrkefordeling:

- Dekningsrekkevidde: 8 m
- Dekningsvinkel: 160° med krypesikring
- Tidsinnstilling: 2 s - 70 min
- Skumringsinnstilling: 2-1000 lux
- Kapslingsgrad: IP 44
- Kapslingsklasse: I
- Omgivelsestemperatur: -20 til +40 °C

12. Utbedring av feil

Apparatet har ikke spenning.

- Sikringen ikke innkoblet eller defekt.
 - Koble inn sikringen.
 - Skift ut defekt sikring.
- Brudd på ledningen.
 - Kontroller ledningen med spenningstester.
- Kortslutning i nettleddningen.
 - Kontroller koblingene.
- En eventuell ledningsbryter er slått av
 - Slå på nettbryteren.

Enheden kobles ikke inn.

- Ikke korrekt valgt skumringsinnstilling.
 - Still inn skumringsinnstillingen på nytt.
- Ledningsbryter er AV.
 - Still inn ledningsbryteren.
- Sikringen ikke innkoblet eller defekt.
 - Koble inn sikringen.
 - Skift ut defekt sikring.
- Raske bevegelser undertrykkes for feilminimering, eller det er stilt inn et for lite eller ikke korrekt dekningsområde
 - Kontroller og juster dekningsområdet.
- Lyskilden er defekt.
 - Lyskilden kan ikke skiftes ut. Skift ut hele enheten.

Enheden kobles ikke ut.

- Permanente bevegelser i dekningsområdet.
 - Kontroller dekningsområdet.
 - Innskrenk eller forandre dekningsområdet ved behov.

Apparatet slår seg på når det ikke skal

- Enheten er ikke festet godt nok
 - Monter enheten godt.
- Det var bevegelser i området som observatøren ikke så (bevegelser bak vegg, et lite objekt beveget seg i umiddelbar nærhet av lampen etc.).
 - Kontroller området.
 - Innskrenk eller forandre dekningsområdet ved behov.

13. Juridiske merknader

Sikkerhet

På grunn av manglende sabotasjesikkerhet egner apparatet seg ikke for bruk med spesielle innbruddsalarmanlegg. Værforholdene kan påvirke apparatets funksjon.

STEINEL Vertrieb GmbH
Dieselstraße 80-84
33442 Herzebrock-Clarholz
Tel: +49/5245/448-188
www.steinell.de



Contact

www.steinell.de/contact





● steinel



XLED home slim S

Περιεχόμενα

1.	Σχετικά με αυτό το έγγραφο	3
2.	Γενικές υποδείξεις ασφάλειας	3
3.	Περιγραφή συσκευής	4
4.	Ηλεκτρική σύνδεση	9
5.	Συναρμολόγηση	10
6.	Λειτουργία	22
7.	Συντήρηση και Φροντίδα	24
8.	Απόσυρση	25
9.	Δήλωση συμμόρφωσης	25
10.	Εγγύηση κατασκευαστή	26
11.	Τεχνικά δεδομένα	27
12.	Αποκατάσταση βλάβης	28
13.	Νομικές υποδείξεις	29

1. Σχετικά με αυτό το έγγραφο

- Κατοχυρωμένη τεχνογνωσία. Ανατύπωση, ακόμα και αποσπασματικά, μόνο κατόπιν δικής μας έγκρισης.
- Με επιφύλαξη τροποποιήσεων, οι οποίες εξυπηρετούν στην τεχνολογική πρόοδο.



Προειδοποίηση ενώπιον κινδύνων!



Προειδοποίηση ενώπιον κινδύνου λόγω ρεύματος!



Προειδοποίηση ενώπιον κινδύνου λόγω νερού!

2. Γενικές υποδείξεις ασφαλείας



Κίνδυνος λόγω μη τήρησης των οδηγιών χρήσης!

Οι παρούσες οδηγίες περιέχουν σημαντικές πληροφορίες για τον ασφαλή χειρισμό της συσκευής. Επισημαίνεται ιδιαίτερα η προσοχή σε δυνητικούς κινδύνους. Η μη τήρηση μπορεί να προκαλέσει θάνατο ή σοβαρούς τραυματισμούς.

- Διαβάζετε προσεκτικά τις οδηγίες.
- Ακολουθείτε τις υποδείξεις ασφαλείας.
- Φυλάσσετε σε προσβάσιμο μέρος.
- Η χρήση ηλεκτρικού ρεύματος μπορεί να οδηγήσει σε επικίνδυνες καταστάσεις. Η επαφή ρευματοφόρων εξαρτημάτων μπορεί να προκαλέσει ηλεκτρικό σοκ, εγκαύματα ή και θάνατο.
- Η εργασία σε ηλεκτρική τάση πρέπει να εκτελείται από εξειδικευμένο προσωπικό.
- Πρέπει να τηρούνται οι συνήθεις προδιαγραφές εγκατάστασης και οι όροι σύνδεσης που ισχύουν στην εκάστοτε χώρα (π.χ D: VDE 0100, A: ÖVE-ÖNORM E8001-1, CH: SEV 1000).

- Χρησιμοποιείτε μόνο γνήσια ανταλλακτικά.
- Οι επιδιορθώσεις επιτρέπονται μόνο από αρμόδιους τεχνικούς.

3. Περιγραφή συσκευής

Χρήση σύμφωνα με τους κανονισμούς

- Προβολέας LED με αισθητήρα κίνησης υπέρυθρων.
- Εγκατάσταση σε τοίχο σε εσωτερικούς και εξωτερικούς χώρους.

Χρήση όχι σύμφωνα με τους κανονισμούς

- Ο προβολέας LED δεν διαθέτει ρεοστατική ρύθμιση.



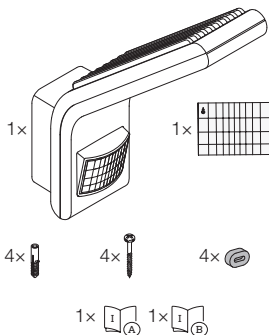
Χωρίς ρεοστατική
ρύθμιση

Αρχή λειτουργίας

- Ο αισθητήρας υπέρυθρων ανιχνεύει την θερμική ακτινοβολία κινούμενων σωμάτων (π.χ. ανθρώπων, ζώων). Η θερμική ακτινοβολία μετατρέπεται ηλεκτρονικά και ενεργοποιεί αυτόματα τον αισθητήριο προβολέα LED.
- Η ασφαλέστερη ανίχνευση κινήσεων πραγματοποιείται με την πλάγια συναρμολόγηση της συσκευής ως προς την κατεύθυνση κίνησης.
- Η εμβέλεια ανίχνευσης κίνησης περιορίζεται, όταν υπάρχει απευθείας προσέγγιση του αισθητήρα.
- Μέσα από εμπόδια (π.χ. δέντρα, τοίχους ή υαλοπίνακες) ίσως να περιορίζεται ή να μην είναι καθόλου δυνατή η ανίχνευση κίνησης.
- Οι αιφνίδιες μεταβολές θερμοκρασίας λόγω των καιρικών συνθηκών δεν διαφοροποιούνται από τις πηγές θερμότητας.

Περιεχόμενο συσκευασίας

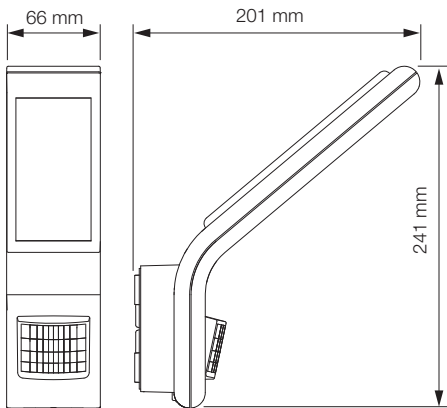
3.1



- 1 προβολέας LED
- 1 προστατευτικό φύλλο
- 4 τακάκια
- 4 βίδες
- 4 Διαστάρια
- 1 φυλλάδιο δεδομένων ασφάλειας (A)
- 1 οδηγός γρήγορης εκκίνησης (B)

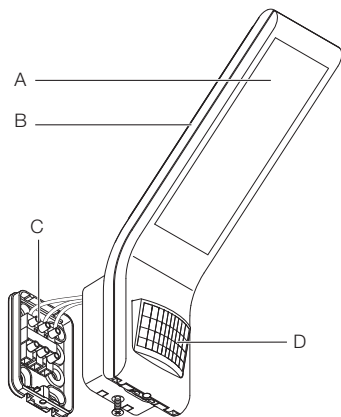
Διαστάσεις προϊόντος

3.2



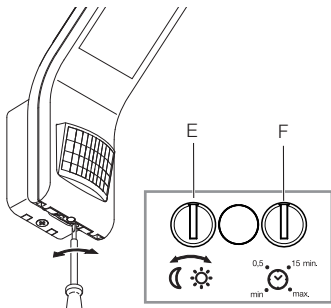
Επισκόπηση συσκευής

3.3



- A Κεφαλή προβολέα LED
- B Μπλοκ ψύξης
- C Στήριγμα τοίχου με κλέμα εμβυσμάτωσης
- D Μονάδα αισθητήρα

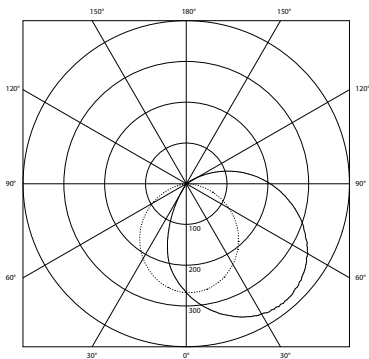
3.4



- E Ρύθμιση ευαισθησίας
F Ρύθμιση χρόνου

Διάγραμμα διάχυσης φωτός

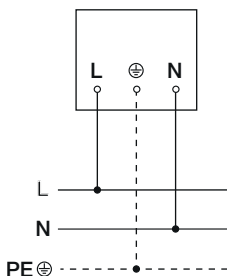
3.5



4. Ηλεκτρική σύνδεση

Διάγραμμα συνδεσμολογίας

4.1

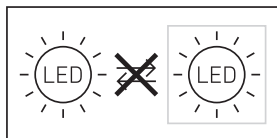


Ο αγωγός τροφοδοσίας αποτελείται από καλώδιο 3 συρμάτων:

- L** = Φάση (συνήθως μαύρο, καφέ ή γκρι)
- N** = Ουδέτερος αγωγός (συνήθως μπλε)
- PE** = Αγωγός γείωσης (πράσινο/κίτρινο)

Η συσκευή μπορεί επίσης να συνδεθεί μετά από διακόπτη δικτύου, όταν διασφαλίζεται το γεγονός ότι ο διακόπτης δικτύου παραμένει σταθερά ενεργοποιημένος.

Η πηγή φωτός αυτού του λαμπτήρα δεν είναι αντικαταστάσιμη, σε περίπτωση που πρέπει να αντικατασταθεί η πηγή φωτός (π.χ. με τη λήξη της διάρκειας ζωής της), πρέπει να αντικατασταθεί ολόκληρος ο λαμπτήρας.



5. Συναρμολόγηση



Κίνδυνος λόγω ηλεκτρικού ρεύματος!

Η επαφή ρευματοφόρων εξαρτημάτων μπορεί να προκαλέσει ηλεκτρικό σοκ, εγκαύματα ή και θάνατο.

- Απενεργοποιείτε το ηλεκτρικό ρεύμα και διακόπτετε την τροφοδοσία τάσης.
- Ελέγχετε με δοκιμαστικό τάσης αν έχει διακοπεί η τροφοδοσία τάσης.
- Βεβαιωθείτε ότι η τροφοδοσία τάσης παραμένει διακεκομμένη.

Κίνδυνος υλικών ζημιών!

Η αντιστροφή των αγωγών σύνδεσης μπορεί να προκαλέσει βραχυκύκλωμα.

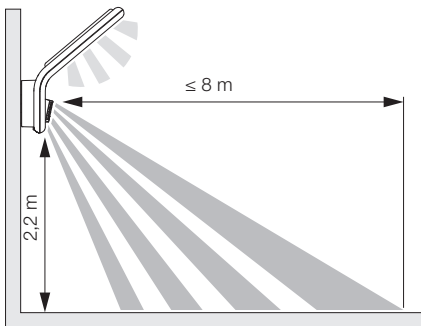
- Προσδιορίστε τους αγωγούς σύνδεσης.
- Συνδέστε σωστά τους αγωγούς σύνδεσης.

Προετοιμασία εγκατάστασης

- Ελέγχετε όλα τα εξαρτήματα για τυχόν ζημιές. Σε περίπτωση βλαβών δεν επιτρέπεται η λειτουργία του προϊόντος.
- Επιλέγεται κατάλληλο σημείο εγκατάστασης.
 - Λαμβάνετε υπόψη την εμβέλεια.
 - Λαμβάνετε υπόψη την ανίχνευση κίνησης.
 - Χωρίς κραδασμούς.
 - Εύρος ανίχνευσης απαλλαγμένο από εμπόδια.
 - Όχι σε περιοχές που παρουσιάζουν κίνδυνο έκρηξης.
 - Όχι επάνω σε εύφλεκτες επιφάνειες.
 - Μην κοιτάζετε στην πηγή φωτός από κοντινή απόσταση (< 30 cm).
 - Σε απόσταση τουλάχιστον 50 cm από άλλους αισθητήριους προβολείς LED.

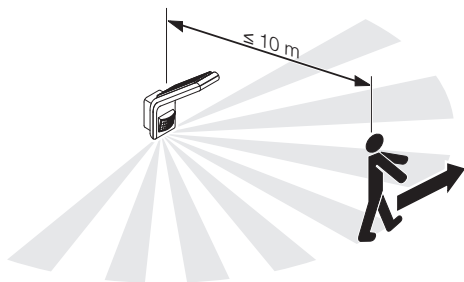
Εμβέλεια

5.1



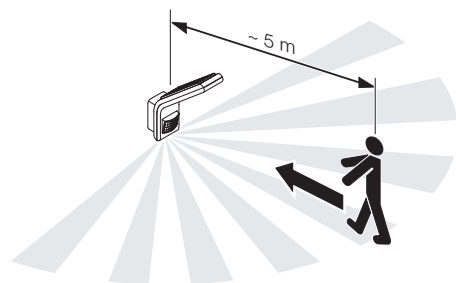
Ανίχνευση κινήσεων πλαγίως ως προς την κατεύθυνση κίνησης

5.2



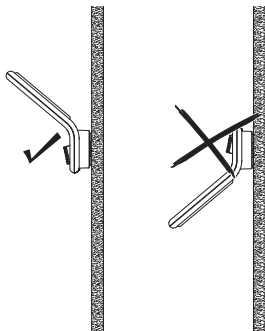
Ανίχνευση κινήσεων στην κατεύθυνση κίνησης

5.3



Ευθυγράμμιση συσκευής

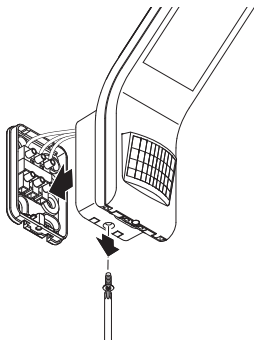
5.4



- Ευθυγραμμίστε σωστά τη συσκευή.

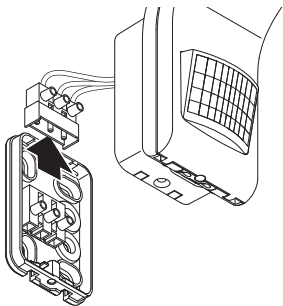
Βήματα εγκατάστασης

5.5



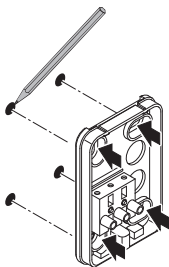
- Ελέγχετε ότι η τροφοδοσία τάσης είναι απενεργοποιημένη.
- Λύνετε τη βίδα ασφάλισης.
- Αποσυνδέετε την κεφαλή προβολέα LED από το στήριγμα τοίχου.

5.6



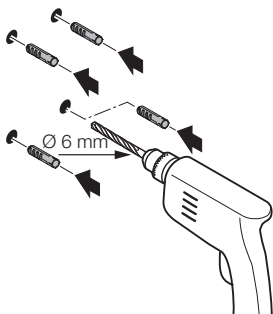
- Αποσπάτε κλέμα εμβυσμάτωσης από το στήριγμα τοίχου.

5.7



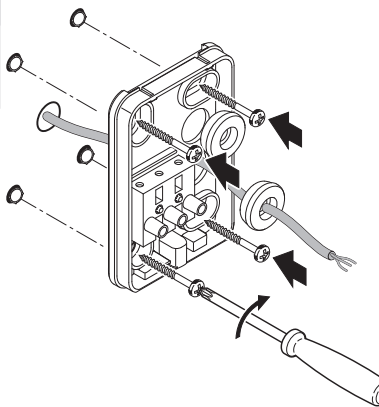
- Σημαδεύετε τα σημεία για τρύπες.

5.8



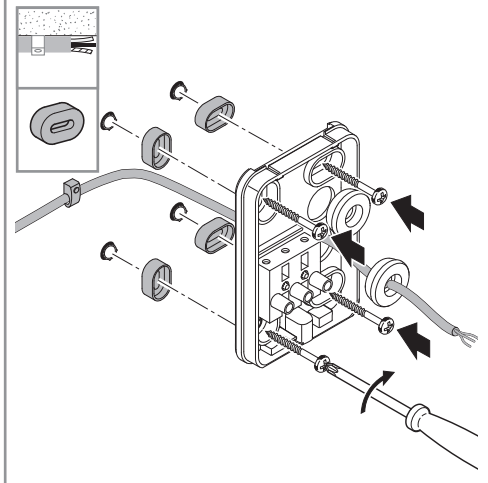
- Ανοίγετε τρύπες (ø 6 mm) και τοποθετείτε ούπατ.

5.9



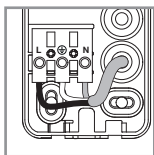
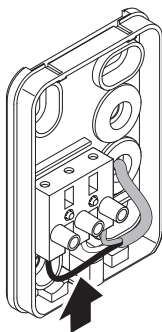
- Τρυπάτε για αγωγό τροφοδοσίας δικτύου.
- Βιδώνετε το στήριγμα τοίχου σε περίπτωση αγωγού τροφοδοσίας ενδοτοίχια χωρίς διαστάρι.

5.10



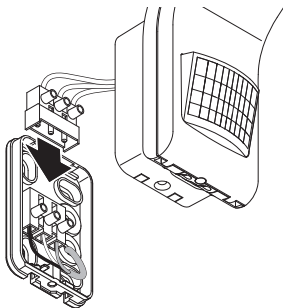
- Τρυπάτε για αγωγό τροφοδοσίας δικτύου.
- Βιδώνετε το στήριγμα τοίχου σε περίπτωση αγωγού τροφοδοσίας εξωτοίχια με διαστάρι.

5.11



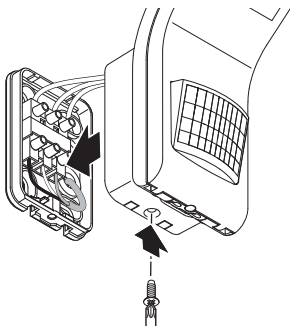
- Συνδέετε τον αγωγό ρεύματος σύμφωνα με το σχέδιο συνδεσμολογίας.
- „4. Ηλεκτρική σύνδεση“

5.12



- Συνδέετε κλέμα εμβυσμάτωσης.

5.13



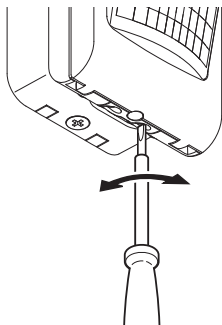
- Τοποθετείτε την κεφαλή προβολέα LED στο στήριγμα τοίχου.
- Βιδώνετε τη βίδα ασφάλισης.

5.14



- Ενεργοποιείτε την τροφοδοσία ρεύματος.
-

5.15



- Κάντε ρυθμίσεις.
→ „6. Λειτουργία“

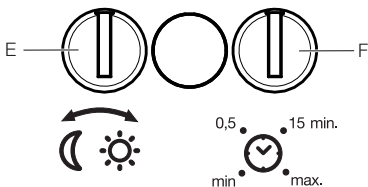
6. Λειτουργία

Ρυθμίσεις εργοστασίου

- Ρύθμιση ορίου ευαισθησίας: λειτουργία φωτός ημέρας 1.000 Lux
- Ρύθμιση χρόνου: 2 δευτερόλεπτα
- Ρύθμιση εμβέλειας: 8 μέτρα

Ρυθμιστής

6.1



Ρύθμιση ευαισθησίας (E)

Η φωτεινότητα απόκρισης (λυκόφως) μπορεί να ρυθμιστεί αδιαβάθμητα από περ. 2-1.000 Lux.

- ☀ = Λειτουργία φωτός ημέρας (ανεξάρτητα από φωτεινότητα)
- ☾ = Λειτουργία λυκόφωτος (περ. 2 Lux)

Κατά τη ρύθμιση των ορίων ανίχνευσης και για το τεστ λειτουργίας σε φως ημέρας πρέπει ο ρυθμιστής να είναι σε θέση ☀.

Ρύθμιση χρόνου (F)

Ο χρόνος (καθυστέρηση απενεργοποίησης) μπορεί να ρυθμιστεί αδιαβάθμητα από περίπου 2 δευτ. έως το ανώτερο 70 λεπτά. Κάθε ανιχνευμένη κίνηση ενεργοποιεί εκ νέου το φως.

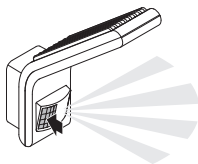
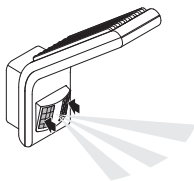
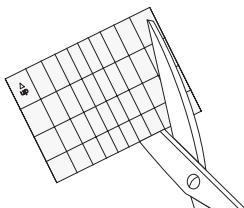
Υπόδειξη: Μετά από κάθε απενεργοποίηση του προβολέα LED, για περ. 1 δευτερόλεπτο δεν είναι δυνατή η εκ νέου ανίχνευση κίνησης. Τέλος, ο προβολέας LED μπορεί να ανιχνεύσει κίνηση εκ νέου.

Κατά τη ρύθμιση των ορίων κάλυψης και για το τεστ λειτουργίας προτείνεται η ρύθμιση του βραχύτερου χρόνου.

Ρύθμιση περιοχής ανίχνευσης

Για τον αποκλεισμό αθέμιτης ανίχνευσης ή τη στοχευμένη παρακολούθηση συγκεκριμένων περιοχών, η περιοχή ανίχνευσης μπορεί να περιοριστεί ή να ρυθμιστεί με προστατευτικό φύλλο. Η μεμβράνη κάλυψης επικολλάται στη μονάδα αισθητήρα.

6.2



- Το κομμένο προστατευτικό φύλλο επικολλάται στη μονάδα αισθητήρα.

7. Συντήρηση και Φροντίδα

Η συσκευή δεν χρειάζεται συντήρηση.



Κίνδυνος λόγω ηλεκτρικού ρεύματος!

Η επαφή του νερού με ρευματοφόρα εξαρτήματα μπορεί να προκαλέσει ηλεκτρικό σοκ, εγκαύματα ή και θάνατο.

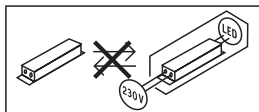
- Καθαρίστε τη συσκευή σε στεγνή κατάσταση.

Κίνδυνος υλικών ζημιών!

Η χρήση λανθασμένου απορρυπαντικού μπορεί να προκαλέσει ζημιά στη συσκευή.

- Καθαρίστε τη συσκευή με ένα ελαφρά νοτισμένο πανί χωρίς απορρυπαντικό.

Σημαντικό: Η συσκευή λειτουργίας δεν μπορεί να αντικατασταθεί.



8. Απόσυρση

Οι ηλεκτρικές συσκευές, τα εξαρτήματα και οι συσκευασίες πρέπει να ανακυκλώνονται με τρόπο φιλικό προς το περιβάλλον.



Δεν επιτρέπεται να πετάτε ηλεκτρικές συσκευές στα οικιακά απορρίμματα!

Μόνο για χώρες ΕΕ:

Σύμφωνα με την ισχύουσα Ευρωπαϊκή Οδηγία σχετικά με άχρηστες ηλεκτρικές και ηλεκτρονικές συσκευές και την εφαρμογή της σε εθνικό δίκαιο πρέπει οι άχρηστες πλέον ηλεκτρικές συσκευές να αποσύρονται ξεχωριστά και να οδηγούνται σε ανακύκλωση φιλική προς το περιβάλλον.

9. Δήλωση συμμόρφωσης

Με την παρούσα, η εταιρεία STEINEL Vertrieb GmbH δηλώνει ότι ο τύπος ραδιοεξοπλισμού XLED home slim S συμμορφώνεται με την Οδηγία 2014/53/ΕΕ.

Το πλήρες κείμενο της Δήλωσης Συμμόρφωσης της ΕΕ είναι διαθέσιμο στην ακόλουθη διεύθυνση Διαδικτύου:
www.steinell.de

10. Εγγύηση κατασκευαστή

Αυτό το προϊόν STEINEL κατασκευάστηκε με μέγιστη προσοχή, ελέγχθηκε σχετικά με τη λειτουργία του και την τεχνική του ασφάλεια σύμφωνα με τους ισχύοντες κανονισμούς και κατόπιν υποβλήθηκε σε δειγματοληπτικό έλεγχο. Η εταιρία STEINEL αναλαμβάνει την εγγύηση για απρόσκοπτη κατάσταση και λειτουργία. Ο χρόνος εγγύησης ανέρχεται σε 36 μήνες και αρχίζει με την ημέρα πώλησης στον καταναλωτή. Επιδιορθώνουμε ελαττώματα, τα οποία οφείλονται σε σφάλματα υλικού ή εργοστασίου, η εγγυητική απαίτηση εκπληρώνεται με επισκευή ή αντικατάσταση ελαττωματικών εξαρτημάτων σύμφωνα με δική μας επιλογή. Η εγγυητική απαίτηση εκπίπτει για βλάβες σε φθειρόμενα εξαρτήματα όπως επίσης για βλάβες και ελαττώματα που οφείλονται σε ακατάλληλο χειρισμό ή ακατάλληλη συντήρηση. Περαιτέρω επακόλουθες βλάβες σε ξένα αντικείμενα αποκλείονται.

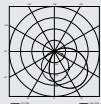
Η εγγύηση παρέχεται μόνο εφόσον η συσκευή αποσταλεί σε μη αποσυναρμολογημένη μορφή με σύντομη περιγραφή βλάβης, απόδειξη ταμείου ή τιμολόγιο (ημερομηνία αγοράς και σφραγίδα εμπόρου), καλά συσκευασμένη στην αρμόδια υπηρεσία σέρβις.

Σέρβις επισκευής: Για επισκευές μετά την πάροδο του χρόνου εγγύησης ή επισκευές ελαττωμάτων χωρίς εγγυητική απαίτηση απευθυνθείτε στο πλησιέστερο σέρβις για να πληροφορηθείτε τη δυνατότητα επισκευής.

3 E T H
ΚΑΤΑΣΚΕΥΑΣΤΗ
ΕΓΓΥΗΣΗ

11. Τεχνικά δεδομένα

- Διαστάσεις (Υ × Π × Β): 241 × 66 × 201 mm
- Τάση δικτύου: 230-240 V, 50/60 Hz
- Ισχύς εισόδου (P_{on}): 7,20 W
- Φωτεινή ροή (360°): λευκό : 720 lm
ανθρακί: 648 lm
- Αποδοτικότητα: λευκό: 100 lm/W
ανθρακί: 90 lm/W
- Αναμονή αισθητήρας (P_{sb}): 0,30 W
- Βάρος: 0,560 kg
- Προβαλλόμενη επιφάνεια: Πρόσθια όψη: 159 cm²
Πλευρική όψη: 101 cm²
- Ρεύμα δικτύου: 45 mA
- Συντελεστής απόδοσης: 0,73
- Θερμοκρασία χρώματος: 3.000 K (θερμό λευκό) SDCM 2
- Δείκτης χρωματικής απόδοσης: $R_a = 82$
- Μέση διάρκεια ζωής μέτρησης: L70B50 σε 25°C: >60.000 ώρες
- Χρωματική συνέπεια SDCM: Εισαγόμενη τιμή: 3
- Κατανομή φωτεινής έντασης:



- Εμβέλεια ανίχνευσης: 8 m
- Γωνία ανίχνευσης: 160° με προστασία έρπουσας προσέγγισης
- Ρύθμιση χρόνου: 2 s - 70 min
- Ρύθμιση ευαισθησίας: 2-1.000 Lux
- Είδος προστασίας: IP 44
- Κλάση προστασίας: I
- Θερμοκρασία περιβάλλοντος: -20 έως +40°C

12. Αποκατάσταση βλάβης

Συσκευή χωρίς τάση

- Ασφάλεια μη ενεργοποιημένη ή ελαττωματική.
 - Ενεργοποιήστε την ασφάλεια.
 - Αντικαταστήστε την ελαττωματική ασφάλεια.
- Διακόπηκε το κύκλωμα.
 - Ελέγξτε το κύκλωμα με δοκιμαστικό τάσης.
- Βραχυκύκλωμα στο δίκτυο τροφοδοσίας.
 - Ελέγξτε τις συνδέσεις.
- Ενδεχομένως διακόπτης δικτύου εκτός.
 - Ενεργοποιήστε τον διακόπτη δικτύου.

Η συσκευή δεν ενεργοποιείται.

- Λανθασμένη επιλογή ρύθμισης ορίου ευαισθησίας.
 - Ρυθμίστε εκ νέου τη ρύθμιση ευαισθησίας.
- Διακόπτης δικτύου ΕΚΤΟΣ.
 - Ρυθμίστε τον διακόπτη δικτύου.
- Ασφάλεια μη ενεργοποιημένη ή ελαττωματική.
 - Ενεργοποιήστε την ασφάλεια.
 - Αντικαταστήστε την ελαττωματική ασφάλεια.
- Οι γρήγορες κινήσεις καταπιέζονται για μείωση παρασίτων ή έγινε πολύ μικρή ή εσφαλμένη ρύθμιση ορίων ανίχνευσης.
 - Ελέγχετε και ρυθμίζετε το εύρος ανίχνευσης.
- Πηγή φωτός ελαττωματική.
 - Η πηγή φωτός δεν μπορεί να αλλαχθεί. Αντικαταστήστε πλήρως τη συσκευή.

Η συσκευή δεν απενεργοποιείται.

- Συνεχής κίνηση στην περιοχή ανίχνευσης.
 - Ελέγξτε το εύρος ανίχνευσης.
 - Εάν είναι απαραίτητο, περιορίστε ή αλλάξτε το εύρος ανίχνευσης.

Η συσκευή ενεργοποιείται ανεπιθύμητα.

- Ασταθής εγκατάσταση συσκευής.
 - Εγκαταστήστε σταθερά τη συσκευή.
- Υπήρξε κίνηση, αλλά δεν έγινε αντιληπτή από τον παρατηρητή (κίνηση πίσω από τοίχο, κίνηση μικρού αντικειμένου στο άμεσο περιβάλλον του λαμπτήρα κ.λπ.).
 - Ελέγχετε τα όρια ανίχνευσης.
 - Εάν είναι απαραίτητο, περιορίστε ή αλλάξτε το εύρος ανίχνευσης.

13. Νομικές υποδείξεις

Ασφάλεια

Η συσκευή δεν είναι κατάλληλη για χρήση με ειδικά συστήματα αντιδιαρρηκτικού συναγερμού λόγω έλλειψης ασφάλειας έναντι σαμποτάζ. Οι καιρικές επιδράσεις μπορεί να επηρεάσουν τη λειτουργία της συσκευής.

STEINEL Vertrieb GmbH

Dieselstraße 80-84

33442 Herzebrock-Clarholz

Tel: +49/5245/448-188

www.steinel.de

**Contact**

www.steinel.de/contact





● steinel



XLED home slim S

İçerik

1.	Bu doküman hakkında	3
2.	Genel güvenlik uyarıları	3
3.	Cihaz açıklaması	4
4.	Elektrik bağlantısı	9
5.	Montaj	10
6.	Fonksiyon	21
7.	Bakım ve koruma	23
8.	Tasfiye	24
9.	Uygunluk beyanı	24
10.	Üretici garantisi	25
11.	Teknik özellikler	26
12.	Sorun giderme	27
13.	Yasal notlar	28

1. Bu doküman hakkında

- Telif hakları korunmaktadır. Kısmen de olsa basılması, ancak onayımız alınarak mümkündür.
- Teknik gelişmelere hizmet eden değişiklikler yapma hakkı saklıdır.



Tehlikelere karşı uyarı!



Elektrikten kaynaklanan tehlikelere karşı uyarı!



Sudan kaynaklanan tehlikelere karşı uyarı!

2. Genel güvenlik uyarıları



Kullanım kılavuzunun dikkate alınmaması nedeniyle tehlike!

Bu kılavuzda, cihazın emniyetli kullanımı için önemli bilgiler yer almaktadır. Olası tehlikeler özellikle vurgulanmıştır. Dikkate alınmaması halinde, ölüm veya ağır yaralanmalar meydana gelebilir.

- Kılavuzu dikkatli okuyun.
- Güvenlik uyarılarına riayet edin.
- Erişilebilir şekilde saklayın.
- Elektrik akımıyla yapılan çalışmalar, tehlikeli durumlara yol açabilir. Elektrik ileten parçalara dokunmak, elektrik çarpmasına, yanıklara veya ölüme yol açabilir.
- Şebeke gerilimindeki çalışma, yalnızca uzman teknik personel tarafından yapılabilir.
- Ülkeye özgü kurulum yönergeleri ve bağlantı koşulları dikkate alınmalıdır (örn. D: VDE 0100, A: ÖVE-ÖNORM E8001-1, CH: SEV 1000).
- Sadece orijinal yedek parçalar kullanın.
- Onarımlar yalnızca uzman şirketler tarafından yapılabilir.

3. Cihaz açıklaması

Amacına uygun kullanım

- Kızılötesi hareket sensörlü LED spot.
- İç ve dış mekanda duvara montaj için.

Amacına uygun olmayan kullanım

- LED spot kısılmaz.



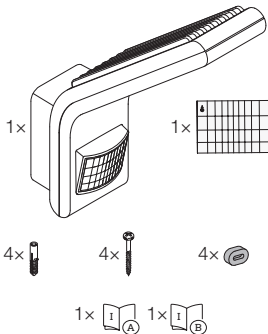
Kısılmaz

Fonksiyon prensibi

- Kızılötesi sensörü, hareket eden vücutlardan (insanlar, hayvanlar, vb.) yayılan ısı radyasyonunu algılar. Bu ısı radyasyonu, elektronik forma dönüştürülür ve LED spotu otomatik olarak çalıştırır.
- En güvenli hareket algılama, cihazı hareket yönünün yan tarafına monte ederek yapılır.
- Doğrudan cihazın üzerine doğru yüründüğünde, hareket algılamanın menzili kısıtlanır.
- Engeller (örn. ağaçlar, duvarlar veya cam bölmeler) nedeniyle hareket algılama kısıtlanabilir veya hiç yapılamayabilir.
- Hava koşullarından dolayı ani sıcaklık değişiklikleri, ısı kaynaklarında farklılık oluşturmaz.

Teslimat kapsamı

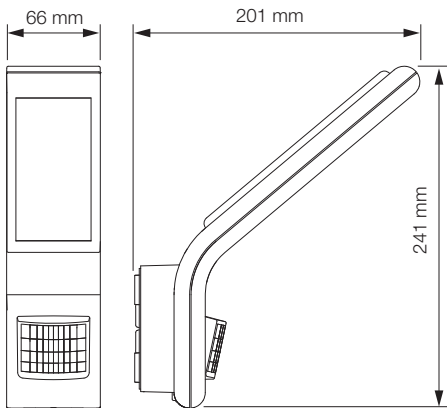
3.1



- 1 LED spot
- 1 örtücü folyo
- 4 dübel
- 4 vida
- 4 ara parçası
- 1 Güvenlik Bilgi Formu (A)
- 1 Hızlı Başlatma Kılavuzu (B)

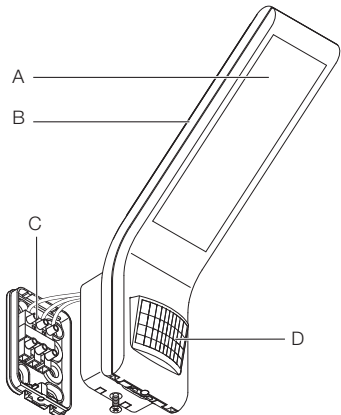
Ürünün boyutları

3.2



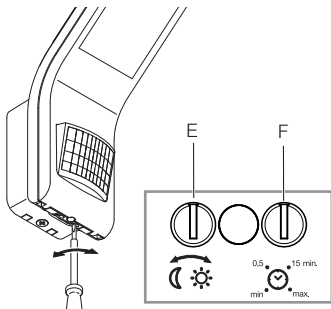
Cihazın genel görünümü

3.3



- A LED spot başlığı
- B Soğutucu gövde
- C Geçme terminalli duvar tutucusu
- D Sensör ünitesi

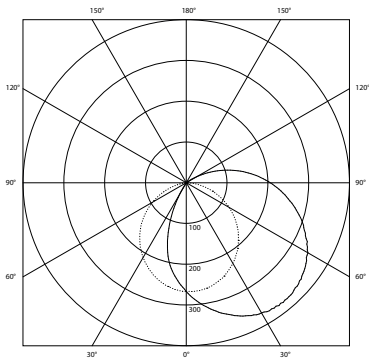
3.4



- E Alacakaranlık ayarı
F Zaman ayarı

İşık dağılım eğrisi

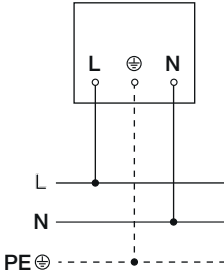
3.5



4. Elektrik bağlantısı

Devre şeması

4.1

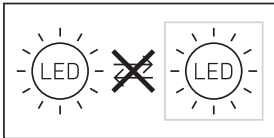


Elektrik kablosu, 3 iletkenli bir kablodur:

- L** = Faz (genellikle siyah, kahverengi veya gri)
- N** = Nötr hattı (genellikle mavi)
- PE** = Topraklama hattı (yeşil/sarı)

Şebeke anahtarının her zaman açık olduğundan emin olunması halinde, cihaz elektriksiz olarak bir şebeke anahtarından sonra da bağlanabilir.

Bu lambanın ışık kaynağı değiştirilemez; ışık kaynağının değiştirilmesi gerektiğinde (örn. çalışma ömrü sona erdiğinde), komple lambanın yenilenmesi gerekir.



5. Montaj



Elektrik akımı nedeniyle tehlike!

Elektrik ileten parçalara dokunmak, elektrik çarpmasına, yanıklara veya ölüme yol açabilir.

- Elektriği kapatın ve elektrik beslemesini kesin.
- Elektriğin kesik olduğunu, kontrol kalemi ile kontrol edin.
- Elektrik beslemesinin kesik kalacağından emin olun.

Maddi hasar tehlikesi!

Bağlantı tesisatlarının karıştırılması, kısa devreye yol açabilir.

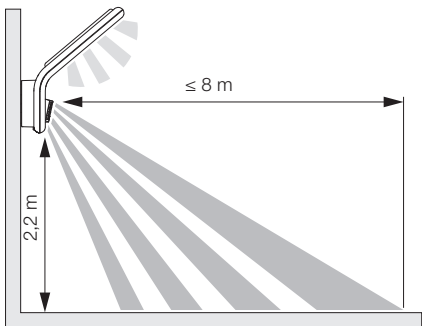
- Bağlantı tesisatlarını tanımlayın.
- Bağlantı tesisatlarını doğru bağlayın.

Montaj hazırlığı

- Bütün yapı parçalarında hasar kontrolü yapın. Hasarlar olduğunda, ürünü işleme almayın.
- Uygun montaj yerini seçin.
 - Erişim menzilini göz önüne alarak.
 - Hareketlerin algılanmasını göz önüne alarak.
 - Titreşimsiz.
 - Kapsama alanında engeller yok.
 - Patlama tehlikesi olmayan bölgelerde.
 - Kolay tutuşmayan yüzeylerin üzerinde.
 - Işık kaynağının içine kısa mesafeden (< 30 cm) bakılmayacak şekilde.
 - Diğer LED spotlardan en az 50 cm uzakta.

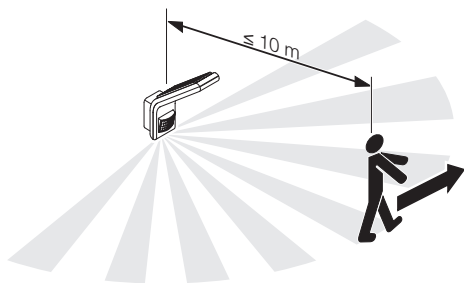
Menzil

5.1



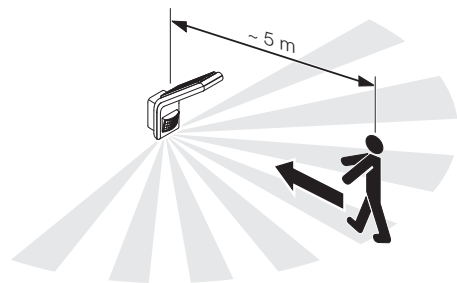
Hareket yönünün yan tarafında hareket algılama

5.2



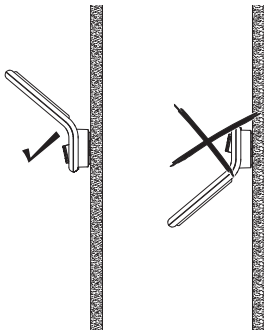
Hareket yönünde hareket algılama

5.3



Cihazın hizalanması

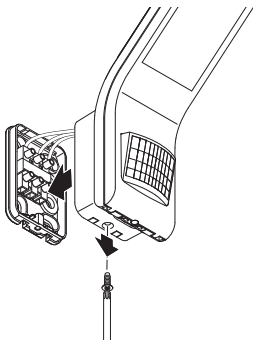
5.4



- Cihazı doğru hizalayın.

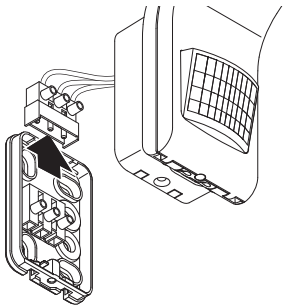
Montaj adımları

5.5



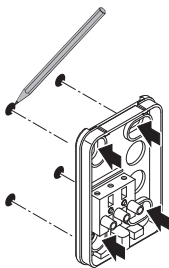
- Elektrik beslemesinin kapatıldığını kontrol edin.
- Emniyet vidasını çözün.
- LED spot başlığını duvar tutucusundan ayırın.

5.6



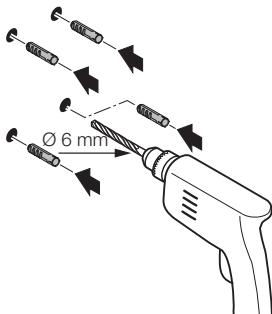
- Geçme terminali duvar tutucusundan ayırın.

5.7



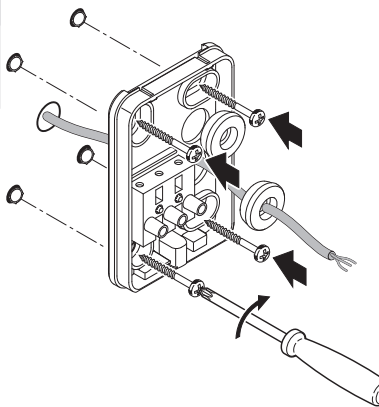
- Delik yerlerini işaretleyin.

5.8



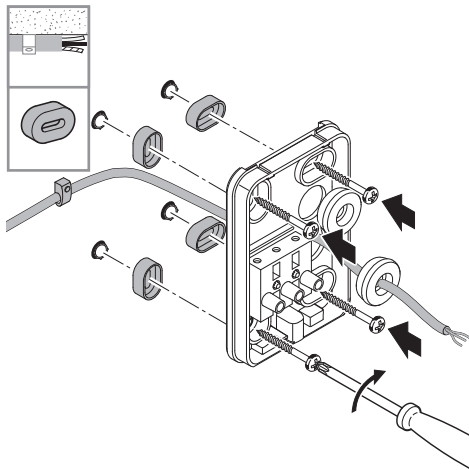
- Delikleri delin (\varnothing 6 mm) ve dübelleri yerleştirin.

5.9



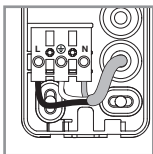
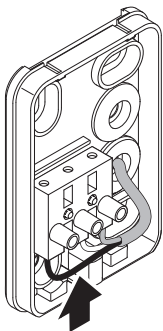
- Elektrik besleme kablosu için tapayı delin.
- Sıva altı montajlı besleme kablosu için duvar tutucusunu ara parçası olmadan vidalayın.

5.10



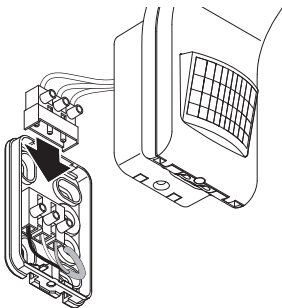
- Elektrik besleme kablosu için tapayı delin.
- Sıva üstü besleme kablosu için duvar tutucusunu ara parçalarla birlikte vidalayın.

5.11



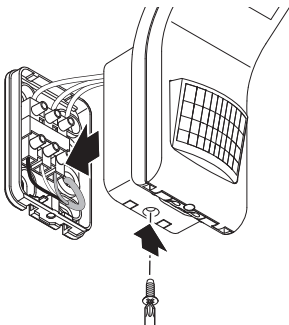
- Elektrik beslemesini devre şemasına göre bağlayın.
→ „4. Elektrik bağlantısı“

5.12



- Geçme terminali bağlayın.

5.13



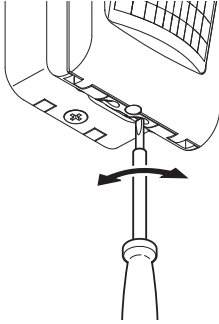
- LED spot başlığını duvar tutucusuna oturtun.
- Emniyet vidasını vidalayın.

5.14



- Elektrik beslemesini açın.

5.15



- Ayarları yapın.
→ „6. Fonksiyon“

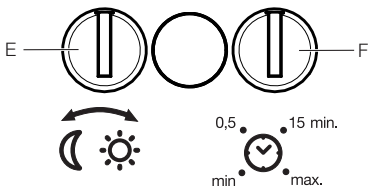
6. Fonksiyon

Fabrika ayarları

- Alacakaranlık ayarı: Gün ışığı işletimi 1.000 Lux
- Zaman ayarı: 2 saniye
- Erişim menzili ayarı: 8 metre

Ayar düğmesi

6.1



Alacakaranlık ayarı (E)

Devreye girme parlaklığı (alacakaranlık), yak. 2-1.000 Lux arasında kademesiz olarak ayarlanabilir.

- ☀ = Gün ışığı işletimi (parlaklıktan bağımsız)
- 🌙 = Alacakaranlık işletimi (yak. 2 Lux)

Kapsama alanının ayarı sırasında ve gün ışığında fonksiyon testi için, ayar düğmesi ☀ konumunda durmalıdır.

Zaman ayarı (F)

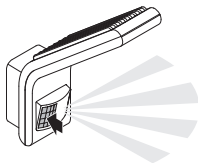
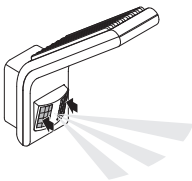
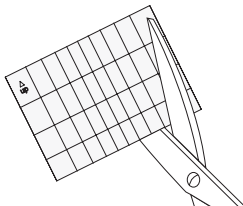
Kapatma gecikmesi, yak. 2 saniye ile maks. 70 dakika arasında kademesiz olarak ayarlanabilir. Algılanan her hareketle birlikte ışık yeniden açılır.

Not: LED spotun her durduruluşunu takiben yak. 1 saniye boyunca yeni bir hareket algılaması yapılamaz. Bunun ardından LED spot, hareket halinde ışığı tekrar açar. Algılama alanının ayarlanması sırasında ve fonksiyon testi için, en kısa sürenin ayarlanması önerilmektedir.

Kapsama alanı ayarı

İstem dışı algılamayı engellemek veya belirli alanları hedeflenen şekilde izlemek için, kapsama alanı örtücü folyo ile sınırlandırılabilir. Örtücü folyo, sensör ünitesinin üzerine yapıştırılır.

6.2



- Kesilen örtücü folyoyu, sensör ünitesinin üzerine yapıştırın.

7. Bakım ve koruma

Cihaz bakım gerektirmez.



Elektrik akımı nedeniyle tehlike!

Elektrik ileten parçalara suyun teması, elektrik çarpmasına, yanıklara veya ölüme yol açabilir.

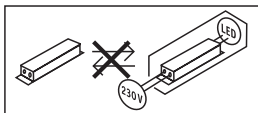
- Cihazı yalnızca kuru haldeyken temizleyin.

Maddi hasar tehlikesi!

Yanlış temizlik maddeleri nedeniyle, cihaz zarar görebilir.

- Cihazı, deterjan kullanmadan hafif nemli bir bezle temizleyin.

Önemli: İşletim cihazı değiştirilemez.



8. Tasfiye

Elektrikli cihazlar, aksesuar ve ambalajlar, çevre dostu bir dönüşüme gönderilmelidir.



Elektrikli cihazları evsel atıkların içine atmayın!

Sadece AB ülkeleri için:

Atık Elektrikli ve Elektronik Cihazlar için geçerli olan Avrupa yönergesine ve bunun dönüştüğü ulusal yasaya göre, artık kullanılmayacak haldeki elektrikli cihazların ayrı toplanması ve bir çevre dostu geri dönüşüme gönderilmesi zorunludur.

9. Uygunluk beyanı

Bu vesileyle STEINEL Vertrieb GmbH, kablosuz sistem türü XLED home slim S'nin 2014/53/EU yönetmeliğine uygunluğunu beyan eder.

AT Uygunluk Beyanı'nın tam metnini şu web adresinden temin edebilirsiniz: www.steinell.de

10. Üretici garantisi

Bu STEINEL ürünü, büyük bir itina ile üretilmiş, fonksiyon ve güvenlik kontrolleri geçerli talimatlar uyarınca yapılmış ve ardından bir numune kontrolüne tabi tutulmuştur. STEINEL, kusursuz nitelik ve fonksiyon garantisi vermektedir. Garanti süresi 36 ay olup, kullanıcıya satış tarihi itibarıyla başlar. Malzeme ve fabrikasyon hatalardan kaynaklanan kusurlar tarafımızca giderilmektedir; garanti hizmeti, tercihimize bağlı olarak kusurlu parçaların onarımı veya değişimi şeklinde gerçekleşir. Garanti hizmeti, aşınma parçalarındaki hasarları, usulüne aykırı uygulama veya bakım sonucunda meydana gelen hasar ve kusurları kapsamaz. Yabancı cisimlere yansıyan dolaylı zararlar, garanti kapsamı dışındadır.

Garanti yükümlülüğü ancak, cihazın açılmamış halde kısa hata açıklaması, kasa fişi veya faturasıyla (satış tarihi ve satıcı kaşesi) birlikte, tam ambalajlanmış şekilde ilgili servis istasyonuna gönderilmesi durumunda geçerlidir.

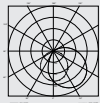
Onarım servisi:

Garanti süresinin dolması veya garanti kapsamına girmeyen kusurlar halinde, onarım olanağı konusunda lütfen en yakın servis istasyonuna danışınız.

3 Y I L
Ü R E T İ C İ
G A R A N T İ S İ

11. Teknik özellikler

- Boyutlar (Y x G x D): 241 x 66 x 201 mm
- Şebeke gerilimi: 230-240 V, 50/60 Hz
- Çekilen güç (P_{on}): 7,20 W
- Işık hüzmesi (360°): beyaz : 720 lm
antrasit: 648 lm
- Verim: beyaz: 100 lm/W
antrasit: 90 lm/W
- Standby Sensör (P_{sb}): 0,30 W
- Ağırlık: 0,560 kg
- Öngörülen alan: Önden görünüm: 159 cm²
Yandan görünüm: 101 cm²
- Elektrik gücü: 45 mA
- Güç katsayısı: 0,73
- Renk sıcaklığı: 3.000 K (sıcak beyaz) SDCM 2
- Renk yansıtma indeksi: $R_a = 82$
- Ortalama nominal hizmet ömrü: L70B50 25°C sıcaklıkta: >60.000 saat
- Renk tutarlılığı SDCM: Başlangıç değeri: 3
- Işık şiddeti dağılımı:



- Algılama menzili: 8 m
- Algılama açısı: Koruyucu yuvayla birlikte 160°
- Zaman ayarı: 2 sn - 70 dak
- Alacakaranlık ayarı: 2-1.000 Lux
- Koruma türü: IP 44
- Koruma sınıfı: I
- Ortam sıcaklığı: -20 ila +40°C

12. Sorun giderme

Cihazda elektrik yok.

- Sigorta çalıştırılmamış veya arızalı.
 - Sigortayı çalıştırın.
 - Arızalı sigortayı değiştirin.
- Kablo kopuk.
 - Kabloyu avometre ile gözden geçirin.
- Elektrik kablosunda kısa devre.
 - Bağlantıları gözden geçirin.
- Muhtemelen, mevcut elektrik anahtarı kapalı.
 - Elektrik anahtarını çalıştırın.

Cihaz devreye girmiyor.

- Alacakaranlık ayarı yanlış seçilmiş.
 - Alacakaranlık ayarını yeniden ayarlayın.
- Elektrik anahtarı KAPALI.
 - Elektrik anahtarını yeniden ayarlayın.
- Sigorta çalıştırılmamış veya arızalı.
 - Sigortayı çalıştırın.
 - Arızalı sigortayı değiştirin.
- Hızlı hareketler, arızaların minimuma indirilmesi amacıyla bastırılıyor veya algılama alanı çok küçük ayarlanmış ya da doğru değil.
 - Algılama alanını kontrol edin ve ayarlayın.
- Işık kaynağı arızalı.
 - Işık kaynağı değiştirilemez. Cihazı komple değiştirin.

Cihaz kapanmıyor.

- Algılama alanında sürekli hareket var.
 - Algılama alanını kontrol edin.
 - Gerektiğinde, algılama alanını sınırlayın veya değiştirin.

Cihaz istem dıřı alıřıyor.

- Cihaz harekete karřı güvenli monte edilmemiř.
- Cihazı sıkı monte edin.
- Hareket mevcut, ancak izleyici tarafından algılanmıyor (duvar arkasında hareket, lambanın ok yakınında kk bir objenin hareketi vb.).
- Alanı kontrol edin.
- Gerektiğinde, algılama alanını sınırlayın veya deęiřtirin.

13. Yasal notlar

Gvenlik

Cihaz, sabotaja karřı koruması olmadıęı iin, zel hırsız alarm sistemleri ile kullanıma uygun deęildir. Hava kořulları, cihazın fonksiyonunu olumsuz etkileyebilir.

STEINEL Vertrieb GmbH

DieselstraÙe 80-84

33442 Herzebrock-Clarholz

Tel: +49/5245/448-188

www.steinell.de

**Contact**

www.steinell.de/contact

