

Produktdatenblatt

Art. Nr. 92.932.3053.1

Steckverbinder GST18i3S S1 ZR1 SW

 GST18i3 Steckverbinder, 3-polig, Stecker mit Schraubanschluss,
 Kodierung Netz 250 V, 20 A, Kodierfarbe schwarz,
 Zugentlastungsfarbe schwarz


Art. Nr.	92.932.3053.1
EAN	4015573721876
Bestelleinheit	50 Stück

Zulassungen

Technische Daten
Allgemein

Bemessungsstrom	20 A
Bemessungsspannung	250 V
Bemessungsstoßspannung	4 kV
Zugentlastung	ja
Verschmutzungsgrad	2
Mechanische Codierung Code	Code 1
Verriegelbar	selbstverriegelnd (mit Werkzeug lösbar)
Codierfarbe / Kontakteinsatz	schwarz
Polkennzeichnung	L, N, PE
Gehäusefarbe mit Zugentlastung	schwarz

Anschlussdaten

Kabeldurchmesser max.	10,5 mm
Kabeldurchmesser min.	6,5 mm
Anschlussquerschnitt eindrätig mm ² max.	2,5 mm ²
Anschlussquerschnitt eindrätig mm ² min.	0,75 mm ²
Anschlussquerschnitt feindrätig mm ² max.	2,5 mm ²
Anschlussquerschnitt feindrätig mm ² min.	0,75 mm ²
Anschlüsse pro Pol	1
Abmantellänge	38,5 mm
Abisolierlänge	7 mm

Ausführung

Ausführung	Stecker
Anschlussart	Schraubanschluss
Schutzart (IP)	IP20

Werkstoff

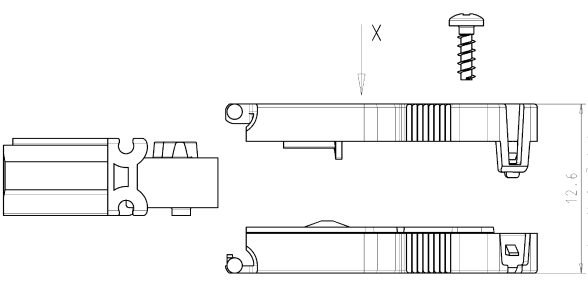
Werkstoff des Gehäuses	Polyamid
------------------------	----------

Halogenfrei	ja
Kontaktmaterial	CuZn
Brandlast	0,093 kWh
Isolierteil Dauertemperaturbeständigkeit	100 °C
Oberflächenbehandlung	verzinkt

Abmessungen

Länge	69,4 mm
Breite	28,2 mm
Höhe	12,6 mm

Technische Zeichnung

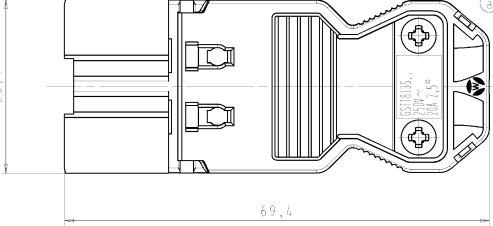


12,6
im montierten Zustand
in assembled condition

Weiterer Daten siehe Katalog
further data see catalog

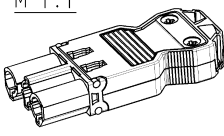
Teile-Nr. part-no	Farbe colour	Typ type
92.932.3053.0	weiß white	6ST18/3S SI ZR1 WS
92.932.3053.1	schwarz black	6ST18/3S SI ZR1 SW

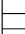
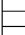
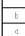


Ansicht in Pfeilrichtung X im montierten Zustand
view in arrow direction X, drawn in assembled condition



28,4
69,4

M 1:1



Referencing Size ISO 14224(2) / Reference system Size ISO 14224(2) (This ISO-standard describes the envelope principle. According to the envelope principle the deviations of form and position are limited by the size tolerances.)		Notes: <input type="checkbox"/> Stücklisten- und Detailzeichnungen nach ISO 7001-05:03 sind ausgeschlossen. Conformity with Wieland document 00-704-05:03 (List of prohibited / excluded dimensions) has to be declared.	
Performance next to: General tolerance:	CAD: Zeichnung, wenn mehrere Alternativen CAD: drawing, as many modifications allowed	IT: Verzerrung: IT: distortion:	Blatt: Sheet: 1 von 1
/  Werkstoff/Material: 2.005 Zugblech Name:	/  Zeichnung Nr./Drawing No.:	Zeichnung Nr./Drawing No.: 92.932.3053.0 01K Index: b	
/  Oberflächen: /  X	/  wieland <small>Wieland ist ein Markenname der Wieland-Werke AG</small>	Ersatz für/Replacement for:	
b 21.01.2013/ c 22.10.2013/ Index: 01K Änderung/Revision:	Type:	Bezeichnung/Title: MALE CONNECTOR WITH STRAIN RELIEF STECKERTEIL MIT ZUGENTLASTUNG Install.: Steckverb., m. Schraubenschl./connector with screw connection ③ 250V AC 20A 2,5gmm	