

Wichtig

Damit der Einbau den CE-Vorschriften entspricht, ist bei Installation von Halogen-Leuchtmittel oder andere Leuchtmittel mit starker Wärmeentwicklung, ein Distanzbügel vorgeschrieben. Bitte verwenden Sie stets die optional erhältlichen Distanzbügel mit Schraubklemme – EVN-Bestellnummer .020

Die Einbaustrahler können auch mit einem Umrüstsatz mit GZ10/GU 10 Hochvolthalogenlampen bestückt und betrieben werden. Die Installationshinweise entnehmen Sie bitte der dem Umrüstsatz beigefügten Bedienungsanleitung. EVN-Bestellnummer : .110

Sicherheitsabstände

Sicherheitsabstände beim Einsatz von Leuchtmitteln, die eine Temperatur über 270° am Reflektor übersteigen, beachten. Welche Temperaturen bei den von Ihnen verwendeten Leuchtmitteln erreicht werden sind beim jeweiligen Leuchtmittelhersteller zu Erfragen.

Gemäß der Bestimmungen IEC 598-1 / DIN 0711 gilt bei minimalem Sicherheitsabstand für mit „F“ gekennzeichneten Leuchten eine zulässige Umgebungstemperatur von 90° + 5°. Entsprechend der o.g. CE-Norm muss ein Sicherheitsabstand von min. 150 mm zwischen abgehängter Decke und tatsächlicher Raumdecke eingehalten werden.

Einbaudosen

Bei Verwendung von Beton- / Hohlraumeinbaudosen dürfen nur aluminiumbeschichtete Halogen-Leuchtmittel bis max. 35 W, deren Wärmeabstrahlung zu ca. 80% nach vorne erfolgt, eingesetzt werden !

Leuchtmittel-Auswahl

Erkundigen Sie sich immer bei Ihrem Fachhändler nach geeigneten Leuchtmitteln und deren Temperatureigenschaften sowie daraus erforderlichen Sicherheitsabständen.

Bei nicht Einhaltung der erforderlichen Sicherheitsabständen des jeweiligen Leuchtmittels kann es zu Verfärbungen an Holzdecken, kunststoffbeschichteten Feuchtraum-Paneel-Decken sowie Anstriche oder Ähnliches kommen.

Hinweise zur Reinigung

Leuchte vom Netz trennen. Keine ätzenden oder scheuernden Reinigungs- oder Lösungsmittel verwenden. Lediglich ein weiches, angefeuchtetes Tuch benutzen. Immer erst abwarten, bis die Leuchte vollständig abgekühlt ist, bevor mit der Reinigung begonnen wird.

Außerbetriebnahme

Bauen Sie die Leuchte unter Berücksichtigung aller Sicherheitshinweise wie beschrieben aus. Reinigen Sie die Leuchte wie beschrieben. Lagern Sie die Leuchte in einer geeigneten Verpackung (Originalkarton falls vorhanden!) an einem trockenen, frostsicheren Ort.

Hinweise zur Entsorgung und Recycling

Alle Materialien sind entsprechend Ihrer spezifischen Eigenschaften und Vorschriften zu trennen und fachgerecht zu Entsorgen, bzw. zur Wiederaufbereitung (Recycling) zuzuführen.

Fragen

Bitte fragen Sie Ihren Fachhändler falls bei Ihnen irgendwelche Zweifel aufkommen sollten oder Sie weitere Informationen wünschen.

EVN-Lichttechnik GmbH

Zum Lichtblick 1-12 · 90610 Winkelhaid
Tel.: 0 91 87 / 97 09-0 · Fax: 0 91 87 / 97 09-99
www.evn-lichttechnik.com

Alu-Druckguss-Einbauleuchte

für Halogen-, LED- oder Power-LED-Leuchtmittel

Artikel-Nr.: 509 014



Installations- und Bedienungsanleitung



Herzlichen Dank, dass Sie sich für den Kauf unserer **Alu-Druckguss-Einbauleuchte** (Artikel-Nr.: 509 014) entschieden haben.

Bitte lesen Sie diese Installations- und Bedienungsanleitung sorgfältig durch und bewahren Sie diese auch nach der Montage gut auf.

Bei Sach- und Personenschäden durch Nichtbeachten der Anleitung oder durch unsachgemäße Handhabung, bzw. vorgenommene Änderungen am Produkt übernimmt EVN-Lichttechnik GmbH keine Haftung!

Technische Daten

Material - Gehäuse	Alu-Druckguss
Farbe	Chrom matt
Versorgungsspannung	12 V
Fassung	GX 5,3
Leistung	max. 50 W *
Schutzklasse	III bzw. II *
Schutzart	IP 20
Schwenkwinkel	ca. 35° *
Lochausschnitt	ø 92 mm
Einbautiefe	ca. 65 mm
Abstand zu brennbaren Materialien	min. 500 mm
Einsatzbereich	Innenbereich
Qualitäts-/Prüfzeichen	CE

Verpackungsinhalt

- Alu-Druckguss-Einbauleuchte mit Stahl-Einbauring 1 x
- Fassung GX 5,3 1 x
- Installations- und Bedienungsanleitung 1 x

Erforderliches Zubehör

Für Halogen-Leuchtmittel und Leuchtmittel die hohe Temperaturen entwickeln können.

- .020 Niedervolt-Distanzbügel mit Schraubklemme
- .110 Hochvolt-Umrüstkit mit Distanzbügel und GX 10 / GU 10 Fassung

Optionales Zubehör

Wir empfehlen aus dem EVN-Lieferprogramm das steckfähige NSS-Niedervolt-Sicherheits-Stecksystem mit Schraubklemme 2,5 mm² - Halogenfreie und schwer entflammbar.

* je nach verwendeten Leuchtmittel !

Vor der Installation

- Die Leuchte darf nur außerhalb der Verpackung betrieben werden.
- Bevor Sie die Leuchte in Betrieb nehmen, vergewissern Sie sich, dass diese auf dem Transportweg nicht beschädigt wurde. Bei Beschädigungen am Kabel oder elektrischen Teilen darf die Leuchte nicht betrieben werden.
- Vor dem Aussägen ist der Lochausschnitt anhand der vorliegenden Leuchte nochmals genau zu prüfen!

Montage

- Für die Montage der Leuchte muss ein geeigneter Befestigungsort vorhanden sein.
- Positionieren und Ausrichten der Leuchte am gewünschten Einbaort.
- Position für den Lochausschnitt - Abmessung vorher nochmals anhand der Leuchte prüfen! - anzeichnen und aussägen
- Abstandhalter (.020 bzw. .110) an den Stahl-Einbauring befestigen, dazu den Steg in die Halterung (Windung der Haltefeder) einsetzen. Das Kabel der Lampenfassung an der Schraubklemme des Abstandhalters vorschriftsmäßig anschließen.
- Der Stahl-Einbauring muss so angebaut werden, dass die Haltefedern horizontal aufliegen können, andernfalls ist ein sicherer Sitz und Halt der Leuchten nicht gewährleistet. Dies betrifft besonders den Einbau wo der Durchmesser so gering ist, dass die Haltefedern nicht waagrecht aufliegen können.
- Mit der Hand den Stahl-Einbauring halten und mit der anderen Hand die beiden Haltefedern nach oben drücken, bis diese vertikal zur Einbauöffnung zeigen. Nun die Leuchte in den Ausschnitt einführen und die Federn dabei vorsichtig in ihre Ausgangsstellung zurückfedern lassen.
- Die Sekundär-Seite des Transformators mit geeignetem Kabel (min. 50 cm) mit der Schraubklemme des Abstandhalters vorschriftsmäßig verbinden. Transformator am Netz installieren und in das Deckeninnere, unter Beachtung des min. Abstands, einschieben/positionieren.
- Leuchtmittel in das Leuchten-Gehäuse einsetzen. Lösen Sie hierfür die Schraube der Leuchtmittel-Haltefeder. Nach dem Einfügen des Leuchtmittels die Haltefeder mit der Schraube befestigen. Prüfen Sie den festen Sitz der Haltefeder und Leuchtmittels.

- Lampenfassung mit mittlerem Druck auf das Leuchtmittel stecken (GX 5,3 Fassung) bzw. Hochvoltfassung (GZ 10 / GU 10) anbringen.
- Leuchten-Gehäuse mit leichtem Druck in den Stahl-Einbauring drücken bis die drei Haltefedern sicher einrasten.
- Versorgungsnetz zuschalten und Funktionstest durchführen.

Einsatz und Austausch der Leuchtmittel

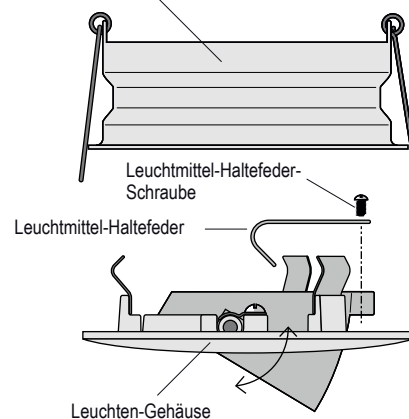
- Die Eigenschaften der Leuchtmittel richten sich nach den genannten Hinweisen. Zudem ist darauf zu achten, dass beim Austausch defekter Leuchtmittel nur Lampen der gleichen Art, Leistung (W) und dem gleichem Abstrahlwinkel (^α) als Ersatz verwendet werden.
- Beim Einsetzen von Halogen-Leuchtmittel in die Leuchte ist darauf zu achten, dass der innere Kegel des Leuchtmittels nicht mit den Fingern berührt wird. Sollte dies jedoch geschehen, so ist der innere Kegel des Leuchtmittels vor Inbetriebnahme zu reinigen.

Sicherheitshinweise

- Die elektrische Installation bzw. Reparatur darf nur von offiziell anerkanntem Fachpersonal vorgenommen werden.
- Vor der Installation oder vor einer Wartung ist der Hauptschalter des betreffenden Bereichs auszuschalten.

Montage-Zeichnung (Abbildung ohne Leuchtmittel und Distanzbügel)

Stahl-Einbauring mit zwei Haltefedern



- Es muss sichergestellt sein, dass die Netzspannung mit der vom Anschlussgerät übereinstimmt.
- Beim Einbau ist darauf zu achten, dass die Materialstärke der Decke 2,5 cm nicht überschreitet.
- Vor dem Berühren vergewissern Sie sich immer, ob die Abschaltung und Kühlung bereits erfolgt ist.
- Verpackungsmaterial und Kleinteile von Kindern und Haustieren fernhalten. Erstickungsgefahr !
- Je nach Wärmeentwicklung des verwendeten Leuchtmittels darf diese keinesfalls durch wärmedämmende Abdeckungen oder ähnliche Werkstoffe abgedeckt werden. Dämmmaterial ist im Radius von min. 50 cm um die Leuchte zu entfernen.
- Leitungen dürfen nicht über die Leuchte gelegt werden. Zum Netzgerät ist ein Abstand von min. 50 cm einzuhalten.

Trafos und LED-Netzgeräte

Achten Sie bei der Auswahl auf:

- Eignung für verwendetes Leuchtmittel (Lastbereich, Spannung usw.)
- Vorhandene Prüfzeichen
- Temperatur-Eigenschaften

Bei Einsatz von elektronischen Transformatoren darf die Leitungslänge von max. 2 m nicht überschritten werden.