

## Elektronischer Unterputz-Fußbodentemperaturregler im Flächenschalterrahmen Flush framed electronic floor temperature controller

### Sicherheitshinweis!



Dieses Gerät darf nur durch eine Elektrofachkraft geöffnet und gemäß dem entsprechenden Schaltbild im Gehäusedeckel / auf dem Gehäuse / in der Bedienungsanleitung installiert werden. Dabei sind die bestehenden Sicherheitsvorschriften zu beachten.

**Achtung!** Der Betrieb in der Nähe von Geräten, welche nicht den EMV-Richtlinien entsprechen, kann zur Beeinflussung der Gerätefunktionen führen. Nach der Installation ist der Betreiber, durch die ausführende Installationsfirma, in die Funktion und Bedienung der Regelung einzuweisen. Die Bedienungsanleitung muss für Bedien- und Wartungspersonal an frei zugänglicher Stelle aufbewahrt werden.

### Safety information!



No persons other than expert electricians only must open this device in due compliance with the wiring diagram shown in the housing cover / on the housing / represented in the corresponding operating instructions. All expert electricians committed to the execution of any such works must comply with the relevant safety regulations currently operative and in force.

**Caution!** The operation of the controller in the vicinity of other devices that do not comply with the EMC directives may affect its functions. The company charged with the installation of the device must, after the completion of the installation works, instruct the user of the control system into its functions and in how to operate it correctly. These operating instructions must be kept at a place that can be accessed freely by the operating and/or servicing personnel in charge.

### 1. Anwendung

Dieser elektronische Zweipunktregler wurde speziell zur Regelung elektrischer oder Warmwasser-Heizungen/Zusatzheizungen für Fußböden und anderer Oberflächentemperiersysteme entwickelt. Für andere vom Hersteller nicht vorherzusehende Einsatzgebiete sind die dort gültigen Sicherheitsvorschriften zu beachten. Eignung hierfür siehe Punkt 10. Gewährleistung.

### 1. Application

This electronic two-point controller has been specially devised for the control of electric or warm-water heating systems, additional floor heating systems and other surface temperature equalization systems. Regarding other applications not to be foreseen by the manufacturer of this device, the safety standards concerning these applications need to be followed and adhered to. Regarding the aptitude of the device for any such other application, please refer to section 10. herein (Warranty).

### 2. Funktion

Der Regler misst mit einem in den Fußboden eingebrachten Fühler die Temperatur und regelt diese mit einer Schaltdifferenz von ca. 1K auf den eingestellten Sollwert. Aus dieser Regelung ergibt sich eine Oberflächentemperatur, die hauptsächlich durch den Aufbau des Fußbodens bestimmt wird. Bei elektrischen Heizungen ist darauf zu achten, dass diese auch bei Dauerbetrieb den Oberflächenaufbau nicht überhitzen können.

**Achtung!** Bei Oberflächen, ausgeführt als Sitzmöbel oder Stellfläche, ist darauf zu achten, dass die eingestellte Temperatur nicht zu einer Gesundheitsgefährdung von Personen oder Entflammung von Gegenständen führen kann. Zur Vermeidung einer zu hohen Temperatureinstellung, kann der Einstellbereich mechanisch unter dem Einstellknopf eingeschränkt werden (vgl. Punkt 3.1). Der FETR 101.716 verfügt über einen EIN/AUS-Schalter mit dem die Regelung außer Betrieb genommen werden kann. Die rote Lampe zeigt die aktive Heizung an. Bei Fühlerbruch, Fühlerkurzschluss oder einer Fühler-temperatur unter -15°C (entspricht Fühlerbruch) wird die Heizung ausgeschaltet. Wird an der Klemme die Phase geschaltet, senkt der Regler den eingestellten Sollwert um ca. 5K ab. Die grüne Lampe zeigt diesen Energiesparmodus an.

### 2. Functioning

The controller measures, based on the data delivered to it by a sensor installed in the floor, the existing floor temperature and controls it with a switching difference of approx. 1K. The control operations thus performed result in a surface temperature which is mainly determined by the structure and composition of the related floor. With electric heating lines care must be taken to ensure that they cannot superheat the surface structure, even if operated continuously.

**Caution!** With heated surfaces that have been designed as sitting furniture or that provide special storing surfaces, care must be taken to ensure that the adjusted temperature does not lead to health risks or to the inflammation of objects. The setting range of the device can, in order to prevent from the setting of temperatures that are too high, be restricted mechanically by means of a special facility that exists underneath of the adjusting knob (see section 3.1). The FETR 101.716 is equipped with an ON/OFF switch that enables to activate or deactivate its control operations. The active state of the heating system is indicated by the red lamp that has been provided for this purpose. The heating system is deactivated in the event of a sensor breakdown or sensor short-circuit and also in the event the sensor measures a temperature below -15°C (equivalent to a sensor breakdown). When connecting the phase to the terminal , the controller decreases the adjusted set value by approx. 5K. The green lamp indicates the active state of this energy economizing mode.

### 3. Montage und Installation

Je nach Gerätetyp oder Verpackungsgröße, wird das Gerät entweder geschlossen oder der schnelleren Montage wegen geöffnet ausgeliefert. Das Gerät mit dem 50 x 50 mm Gehäusedeckel ist mittels Zwischenrahmen der Schalterhersteller nach DIN 49075 in nahezu alle Schalterprogramme integrierbar. Das Gerät mit dem 55 x 55 mm Gehäusedeckel ist ebenfalls für diverse Schalterprogramme geeignet. Bei Mehrfachrahmen ist der Regler immer an unterster Stelle zu montieren. Für die Befestigungsschraube ist je nach verwendeter Schraube ein PZ 1 bzw. T7 Schraubendreher zu verwenden. Zum Öffnen des Reglers ist die Schraube nach Abziehen des Einstellknopfes zu lösen und die Reglerkappe inklusive Rahmen abzuhängen. Nach elektrischem Anschluss und Montage in die UP-Dose, ist der Regler in umgekehrter Reihenfolge wieder zu schließen.

Fühlerleitungen müssen aus Sicherheitsgründen und um einen Austausch eines defekten Fühlers zu gewährleisten im Schutzrohr verbaut werden. Der mitgelieferte Fühler verfügt über eine H03VV-Leitung. Die nach EN 60730-1 vorgeschriebene doppelte Isolierung ist bei einer Fühlerverlängerung mit H03VV-, oder H05VV-Leitungen, auch an den Verbindungsstellen einzuhalten. Es ist darauf zu achten, dass die Fühlerleitung nicht parallel zu netzspannungsführenden Leitungen verlegt wird. Ist die Parallelverlegung nicht zu vermeiden, muss eine geschirmte Leitung verwendet und der Schirm auf die Fühlermasse gelegt werden. Zum Verschließen des Schutzrohres im Estrich wird die Schutzhülse THF verwendet (vgl. Punkt 6. Zubehör). Um eine optimale Wärmeverteilung im Fußboden zu erreichen, muss der Fühler mittig zwischen zwei Heizleitern positioniert werden. Bei Warmwasser-Beheizten Oberflächen sind stromlos geschlossene Ventile zu verwenden. Gegebenenfalls benötigte Temperaturbegrenzungen müssen zusätzlich installiert werden

#### 3.1. Begrenzung des Einstellbereichs

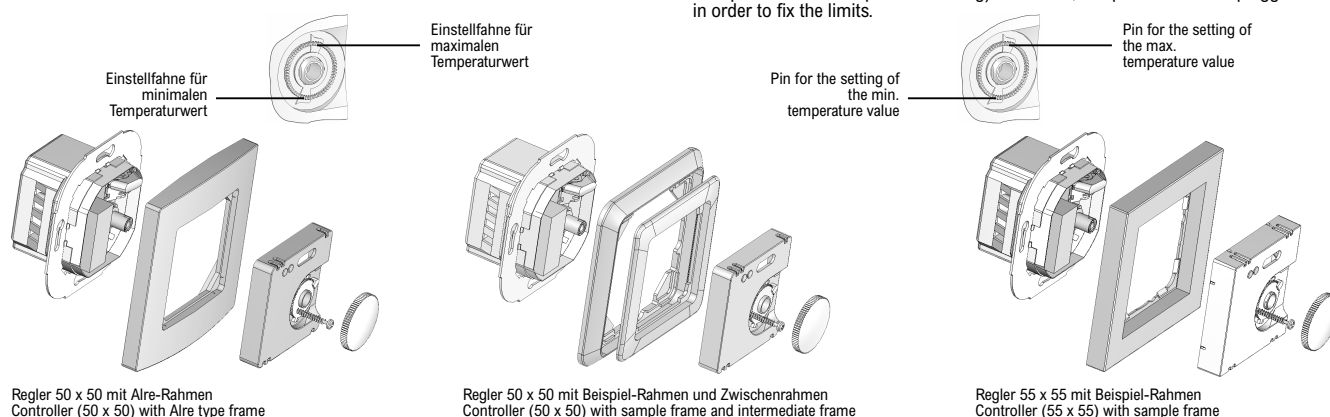
Um den Einstellbereich einzuengen, wird der sich unter dem Einstellknopf befindliche Stift abgezogen und die Einstellfahnen verstellt (rot für maximal und blau für minimal mögliche Einstellung). Anschließend wird der Stift wieder eingesteckt und somit die Begrenzungen arretiert.

### 3. Mounting and installation

The controller is, depending on the type version of the device or size of the package used for it, either delivered in closed or, in order to facilitate its fast installation, also in opened condition. The device with the 50 x 50 mm housing break cover can be integrated into almost all currently available flush switch installation frame systems when using DIN 49075 compliant intermediate frames. The device with the 55 x 55 mm housing cover is also suited for use with different commercially available switch lines. If using multiple frames, the controller must always be mounted in the lowest position. Depending on the type of screw used, either a PZ1 or T7 screwdriver is to be used for the fastening of the cover fixing screw. The controller can be opened after the removal of the adjusting knob. Once this has been done, a screwdriver must be applied to loosen the screw that is visible now. After that, the controller cap can be removed along with the frame. After its electrical connection and installation in an UP box, the housing can be closed again in inverse order. For safety reasons and in order to ensure that defect sensors can be replaced easily, the sensor lines need to be installed in a protective tube. The accompanying sensor is equipped with a H03VV line. When extending the sensor using a H03VV or a H05VV line, the double insulation required by EN 60730-1 is to be observed at the connecting points as well. Care must be taken to ensure that sensor lines are not laid in parallel to line voltage carrying cables or lines. Where parallel laying cannot be avoided, a shielded line must be used and the shielding be connected to the sensor mass. The protective sleeve type THF serves for the closing of the protective tube concealed in the floor screed (see section 6., "Accessories"). To attain an optimal distribution of the heat across the floor, the sensor should be positioned centrally between two heating conductors. With hot water heated surfaces, normally closed valves are to be used. Possibly required temperature limiters need to be installed in addition.

#### 3.1. Limitation of the setting range

The setting range can be limited by removing the pin that exists underneath of the adjusting knob and by adjusting the setting pins as needed (red pin for maximum and blue pin for minimum possible setting). After that, the pin needs to be plugged in again in order to fix the limits.



## 4. Anzeigen

Rot = Regler fordert Wärme an  
Grün = Energiesparbetrieb (Nachtabsenkung)

## 5. Technische Daten

Betriebsspannung: 230V~ / 50Hz  
Regelbereich: 10 ... 40°C  
Schaltdifferenz: ca. 1K  
Leistungsaufnahme: ca. 1VA  
Temperaturabsenkung: ca. 5K fest (Anschluss L1 → ⊕)  
Kontakt: Schließer 230V~ max.16(2)A  
Externer Fühler: 2kΩ NTC entspr. DIN 44574 (doppelt isoliert) entspr. DIN EN 60730-2-1  
Fühlerbruchererkennung: Heizung wird abgeschaltet  
Anzeigen: LED für Heizen rot, für Nachtabsenkung grün  
Schraubklemmen: 0,5 – 2,5 mm<sup>2</sup>  
Befestigung: in UP-Dose Ø 55 mm  
Wirkungsweise: Typ 1.C  
Verschmutzungsgrad: 2  
Bemessungsstoßspannung: 4000V  
Schutzart: IP30  
Schutzklasse: Nach sachgemäßer Montage werden die Anforderungen der Schutzklasse II erfüllt.  
Umgebungstemperatur: 0 ... 40°C  
Lagertemperatur: -20 ... +70°C  
Funkentstörung: gemäß EN 50081-1, EN 50082-1

## 4. Indicators

Red = controller requests heat supply  
Green = energy economizing mode (night temperature decrease mode)

## 5. Technical data

Operating range: 230V~ / 50Hz  
Control range: 10 ... 40°C  
Switching difference: approx. 1K  
Power consumption: approx. 1VA  
Temperature decrease: approx. 5K (fixed); (connection of ⊕ to L1) make contact, max. 230V~, max.16(2)A  
Contact: 2kΩ NTC acc. to DIN 44574  
External sensor (double-insulated): in compliance with DIN EN 60730-2-1 heating is turned off  
Sensor breakdown detection: red LED for "heating" and green LED for "night decrease mode"  
Indicators: screw terminals (0.5 ... 2.5 mm<sup>2</sup>) in an UP box (Ø 55 mm)  
Terminal screws: type 1.C  
Mounting: 2  
Mode of action: 2  
Degree of contamination: 2  
Rated impulse voltage: 4000V  
Degree of protection: IP30  
Protection class: The requirements of the protection class II will be met after correct installation.  
Ambient temperature: 0 ... 40°C  
Storage temperature: -20 ... +70°C  
Radio interference suppression: acc. to EN 50081-1 and EN 50082-1

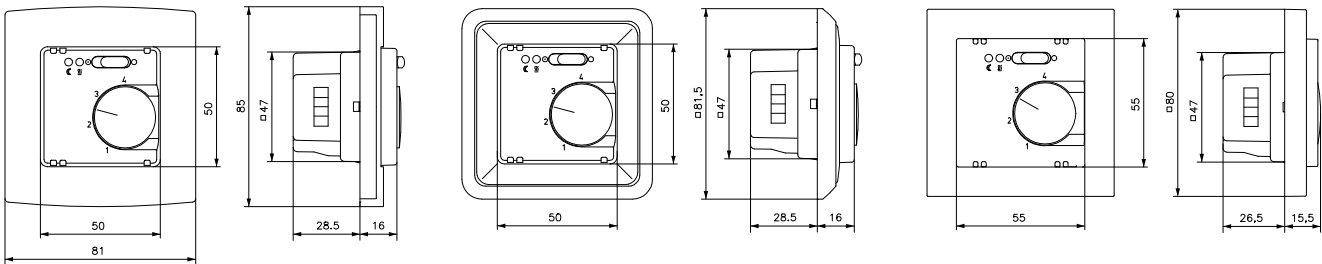
## 6. Zubehör

– Ersatzfühler HF-8/4-K2  
– THF – Schutzhülse bei Estrichmontage des Fühlers, passend für Leerrohr Ø 20 mm

## 6. Accessories

– Spare sensor HF-8/4-K2  
– Protecting sleeve, type THF, for the installation of the sensor into the pavement (inside a suitable empty conduit, Ø 20 mm)

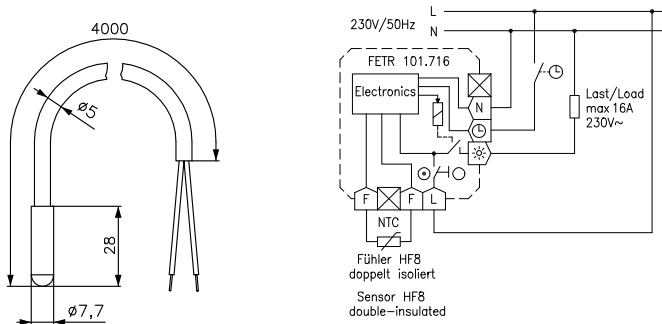
## 7. Maßzeichnungen und Anschluss-Schaltbilder / Dimensioned drawings and connection diagrams



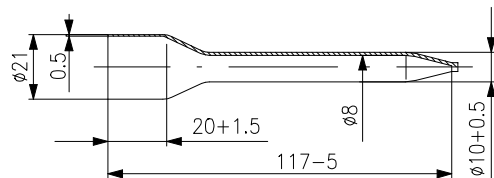
Regler 50 x 50 mit Alre-Rahmen  
Controller (50 x 50) with Alre type frame

Regler 50 x 50 mit Beispiel-Rahmen und Zwischenrahmen  
Controller (50 x 50) with sample frame and intermediate frame

Regler 55 x 55 mit Beispiel-Rahmen  
Controller (55 x 55) with sample frame



Fühler HF8  
doppelt isoliert  
Sensor HF8  
double-insulated



## 8. Fühlerkennwerte / Sensor characteristics

Fühlerwerttabelle NTC 2k		Table of sensor characteristics NTC 2k	
Fühler-temperatur [°C]	Widerstandswert [kΩ]	Sensor temperature [°C]	Resistance value [kΩ]
0	5,642	0	5.642
10	3,657	10	3.657
15	2,973	15	2.973
20	2,431	20	2.431
25	2,000	25	2.000
30	1,654	30	1.654
40	1,151	40	1.151
50	0,816	50	0.816

## 9. Verwendete Symbole / Explanation of symbols

Bedien- und Anzeigesymbole		Operating and display symbols	
Regelung EIN	⊙	Control ON	⊙
Regelung AUS	○	Control OFF	○
Heizung EIN	}}}	Heating ON	}}}
Nachtabsenkung EIN	☾	Night decrease ON	☾
Anschluss Heizung	☀	Heating connection	☀
Anschluss Temperaturabsenkung	⊕	Connection Temperature decrease	⊕
Anschluss Phase	L	Phase connection	L
Anschluss Neutralleiter	N	Neutral conductor connection	N
Anschluss Fühler	F	Sensor connection	F

## 10. Gewährleistung / Warranty

Die von uns genannten technischen Daten wurden unter Laborbedingungen nach allgemein gültigen Prüfvorschriften, insbesondere DIN-Vorschriften, ermittelt. Nur insoweit werden Eigenschaften zugesichert. Die Prüfung der Eignung für den vom Auftraggeber vorgesehenen Verwendungszweck bzw. den Einsatz unter Gebrauchsbedingungen obliegt dem Auftraggeber; hierfür übernehmen wir keine Gewährleistung. Änderungen vorbehalten.

The technical data specified herein have been determined under laboratory conditions and in compliance with generally approved test regulations, in particular DIN standards. Technical characteristics can only be warranted to this extent. The testing with regard to the qualification and suitability for the client's intended application or the use under service conditions shall be the client's own duty. We refuse to grant any warranty with regard thereto. Subject to change without notice.