

CONI COVER DUO

DE Montageanleitung

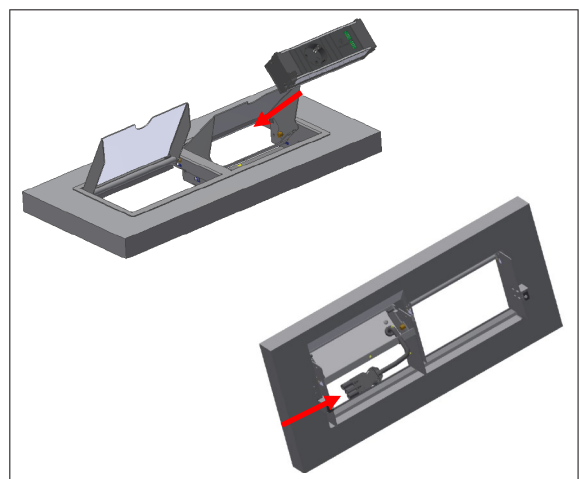
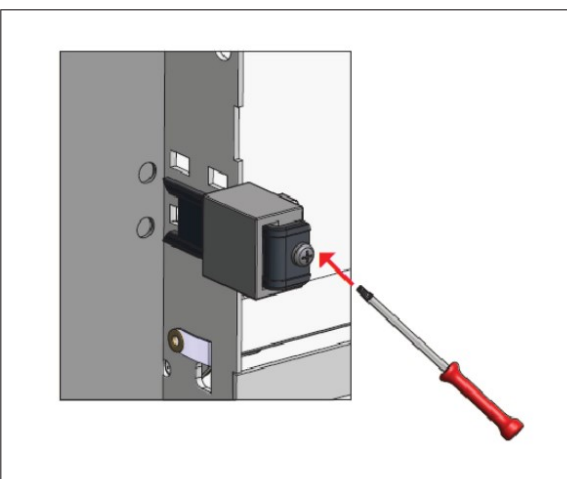
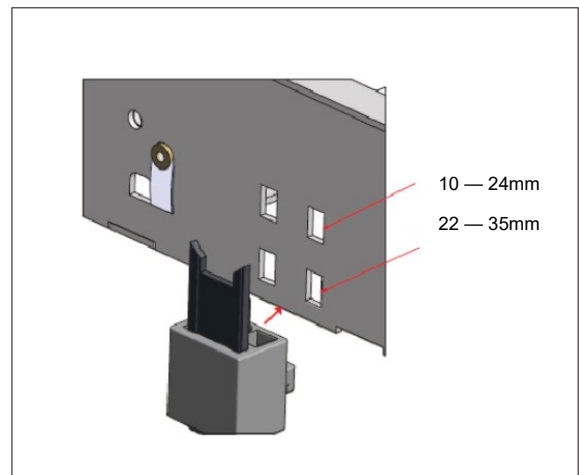
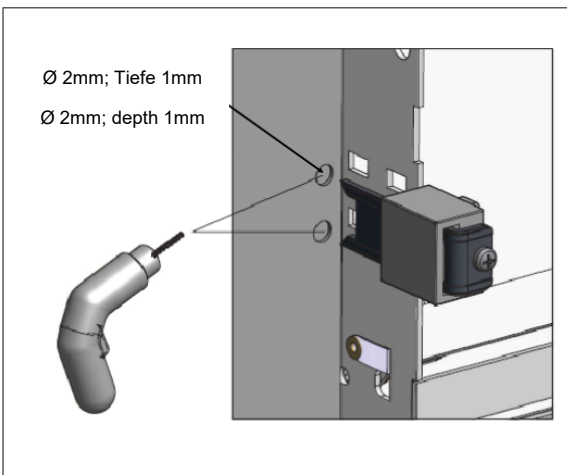
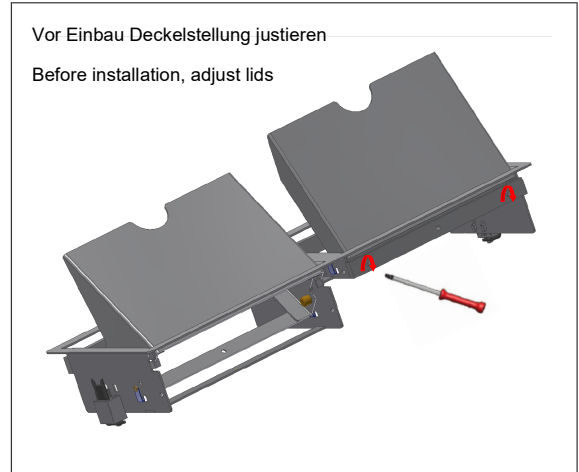
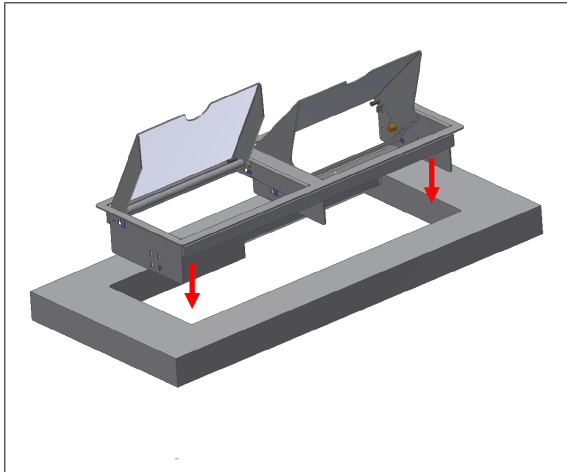
EN Mounting instructions

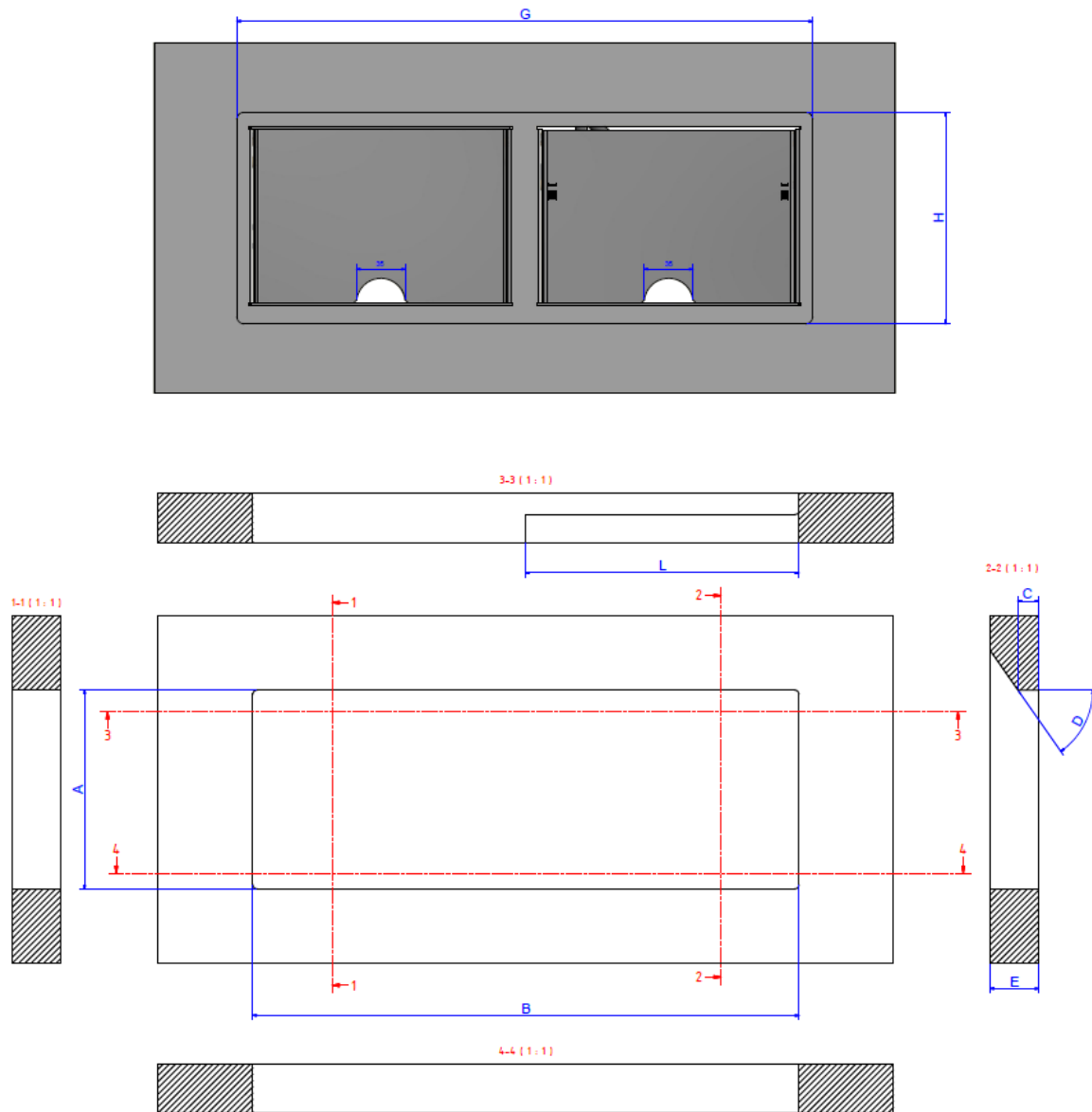
FR Instructions de montage

ES Instrucciones de montaje

RO Instrucțiuni de montare

IT Istruzioni per l'installazione





Tisch-Ausschnittmaße / Table cut-out dimensions

	A	B	C	D	E	L	G	H
2 – way	143mm	393mm	15mm	55°	10 - 35mm	196mm	411mm	151mm
4 – way	143mm	478mm	15mm	55°	10 - 35mm	286mm	496mm	151mm

Achtung: Toleranz für alle A-/B-Maße = + 0,50mm
 Attention: Tolerance for all A-/B-dimensions = + 0,50mm

Ausschnitt für flächenbündige
 Version dem Produkt anpassen
 Eckenradius 5mm

Adapt table section to product for
 flush-mounted version
 radius 5mm