



HF-R EII 1-10 V für TL-D

HF-R 158 TL-D EII 220-240V 50/60Hz

Der HF-Regulator 1-10 V ist ein robustes und kompaktes elektronisches Hochfrequenz-Vorschaltgerät. Diese überaus effiziente Lösung für MASTER TL5, TL5 Eco, TL-D, PL-L, PL-T/C/R und TL5c eignet sich insbesondere für Anwendungen, in denen eine hohe Energieeffizienz und Dimmbarkeit erforderlich ist. Sie kann aber auch in Bereichen zum Einsatz kommen, wo die Beleuchtung ein komfortables Ambiente erzeugen soll oder in denen flackerfreies Licht benötigt wird.

Produkt Daten

Betrieb und Elektrik	
Eingangsspannung	220 bis 240 V
Netzfrequenz	50 to 60 Hz
Eingangsfrequenz	50 bis 60 Hz
Ableitstrom (max.)	0,5 mA
Einschaltstromweite	0,25 ms
Einschaltstrom (max.)	27 A
Anzahl Produkte für MCB (16 A Typ B) (Nom.)	28
Verdrahtung	
Typ Anschlussklemme Eingang	WAGO 251 Universalsteckverbinder [Geeignet für automatische (ALF und ADS) und manuelle Verdrahtung]
Anschlussklemme sekundär	WAGO 251 Universalsteckverbinder [Geeignet für automatische (ALF und ADS) und manuelle Verdrahtung]

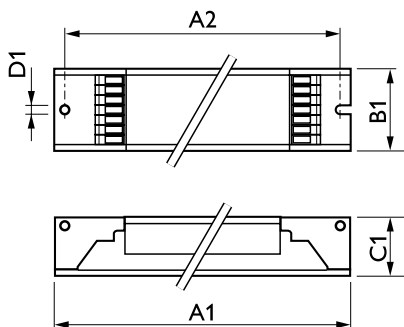
Temperatur	
Umgebungstemperaturbereich	-20 °C bis 50 °C
Lichtregelung und Dimmen	
Steuerungsschnittstelle	1-10V
Mechanik und Gehäuse	
Gehäuse	L 360x30x21
Genehmigung und Anwendung	
Schutzart (IP)	IKC
Energieeffizienzindex	A1 BAT
Sicherheitsstandard	IEC 61347-2-3
Umweltnorm	ISO 14001
Zeichen & Zertifikate	CE Zeichen ENEC Zertifikat VDE-EMV Zertifikat
Produktdaten	
Bestell-Produktname	HF-R 158 TL-D EII 220-240V 50/60Hz

HF-R EII 1-10 V für TL-D

Gesamtbezeichnung des Produkts	HF-R 158 TL-D EII 220-240V 50/60Hz
Gesamt-Produktcode	871150091017230
Bestellcode	91017230
Material-Nr. (12NC)	913700609466
Anzahl pro Verpackung	1
Nettogewicht (Einzelteil)	0,270 kg

EAN/UPC – Produkt/Kiste	8711500910172
Zähler – Pakete pro Außenkarton	12
EAN Umverpackung	8711500910189

Abmessungsskizzen



Product	D1	C1	A1	A2	B1
HF-R 158 TL-D EII 220-240V 50/60Hz	4,2 mm	22 mm	360 mm	350 mm	30 mm

