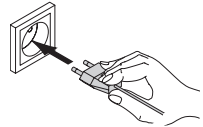
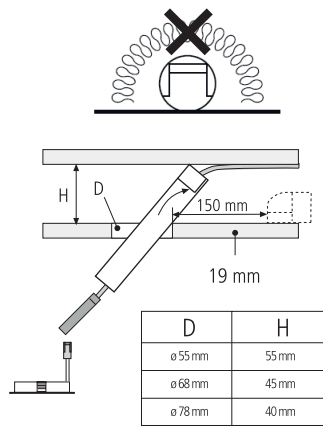
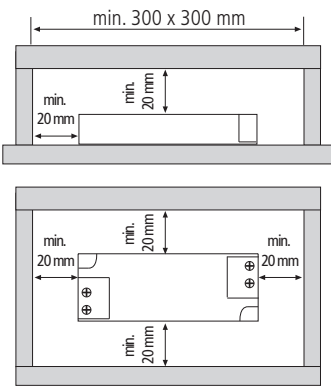
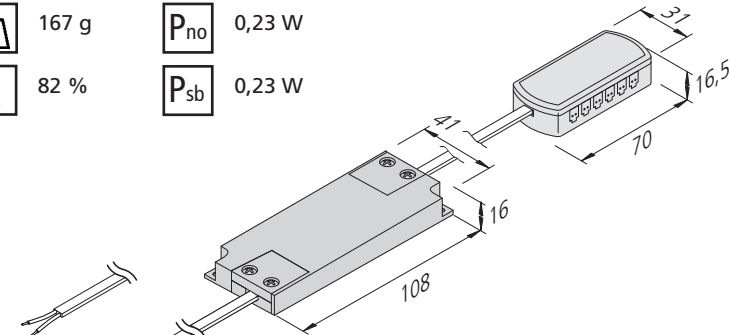


# LED 24/15 W



IP 20		24 V DC		220 - 240 V 50 - 60 Hz	
		W			0 - 15 W
		I			0,10 A
				prim.: min. 0,75 mm <sup>2</sup> sec.: min. 0,5 mm <sup>2</sup>	

		167 g		0,23 W
		82 %		0,23 W



## Montage- und Bedienungsanleitung

### Hera LED Transformator Typ LED 24/15 W

**Bestimmungsgemäße Verwendung**  
Elektronischer Sicherheitstransformator für 24V DC LED bis 15 W. Nur für den Betrieb im Innenbereich geeignet.

- Die Montage und Demontage darf nur im spannungslosen Zustand durchgeführt werden!
- Beim Austausch von defekten Teilen dürfen nur Originalteile verwendet werden.
- Die Einbauabstände müssen eingehalten werden. Bei Nichtbeachtung besteht Überhitzungsgefahr.
- BRANDGEFAHR - DIE GEBÄUDEISOLIERUNG DARF DIESES STEUERGERÄT NICHT VERDECKEN**
- Alle Steckverbindungen immer bis zum Anschlag einführen.
- Die Gesamtbelastung darf die Transformatoren - Nennleistung nicht überschreiten.
- Ein fester Netzanschluß darf nur durch eine Elektrofachkraft oder unterwiesenes Personal unter Beachtung der einschlägigen Vorschriften (insbesondere VDE - Vorschriften) erstellt werden. Zur Vermeidung von Gefährdungen darf eine beschädigte äußere flexible Leitung ausschließlich vom Hersteller, seinem Servicevertreter oder einer vergleichbaren Fachkraft ausgetauscht werden.
- Bei der Auslösung des integrierten Überlastschutzes infolge einer Überlastung des Transformators ist wie folgt zu verfahren: Transformator vom Netz trennen -- Fehlerursache beseitigen -- nach Abkühlung ist der Transformator wieder betriebsbereit
- max. zulässige Länge der Sekundärleitungen: 5 m je Leitung

Entsorgen Sie elektrische Geräte nicht im Hausmüll, nutzen Sie die Sammelstellen in Ihrer Gemeinde. Wenn Sie das Gerät durch ein neues ersetzen, ist der Verkäufer gesetzlich verpflichtet, das alte mindestens kostenlos zur Entsorgung entgegenzunehmen.

Nachdruck auch auszugsweise verboten.  
Erklärung der Symbole: <http://www.hera-online.de/de/fachliches.html>

## Assembly and operating Instructions



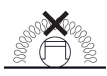
### Hera LED Transformator Type LED 24/15 W

**Intended use**  
Electronic safety isolating transformer for 24 V DC LED to 15 W. This product is for indoor use only.

- Disconnect from the mains supply before attempting to mount/ dismount the lighting fixture.
- Faulty parts should only be replaced with original parts.
- The specified installation distances must be maintained. This warning must be observed to avoid the risk of overheating.
- RISK OF FIRE — BUILDING INSULATION MUST NOT COVER THIS CONTROLGEAR**
- Always fully insert all plug connections.
- The total load may not exceed the nominal load of the transformer.
- Permanent mains connection or the assembly must be referred to a qualified electrician. Installation has to be made according to Local and National Electric Codes. If the external flexible cable or cord of this luminaire is damaged, it shall be replaced by a special cord or cord exclusively available from the manufacturer, his service agent or a qualified specialist.
- When the integrated overload protection is released because of an overload of the transformer the transformer switches on automatically after a short time (Auto - Reset).
- max. length of secondary cables: 5 m each

Do not dispose of electrical appliances in household waste, use separate collection facilities. When replacing old appliances with new ones, the retailer is obliged by law to accept to take back your old appliance for disposal free of charge.

## Explanation of symbols

	The luminaire is double insulated and thus complies with protection class II.
	Approved as furniture luminaire according to VDE 0710 part 14/04.82 for installation in furniture
	Do-not-cover An independent controlgear that can be used where normally flammable materials, including building insulation, are or may be present, but cannot be abutted against any material and cannot be covered in normal use.