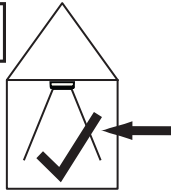


LED 24/75W



IP
20



24 V DC

W

0 - 75 W

I

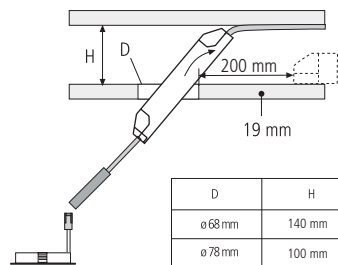
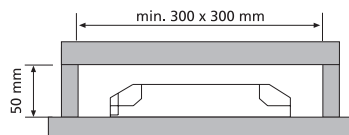
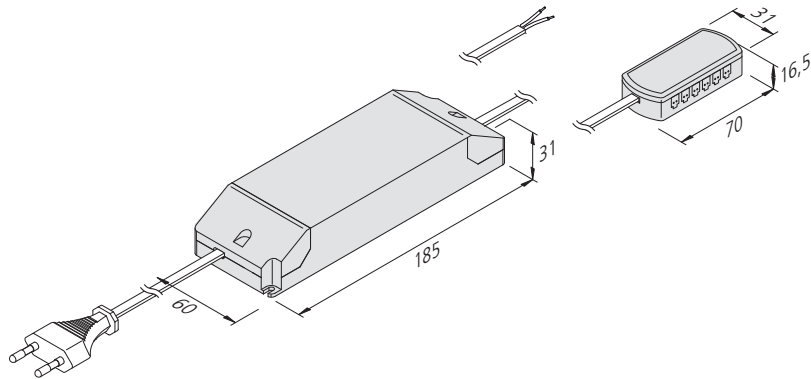
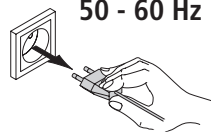
max. 3,125 A



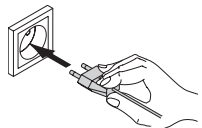
prim.: min. 0,75 mm²
sec.: min. 0,75 mm²



220 - 240 V
50 - 60 Hz



D	H
ø 68 mm	140 mm
ø 78 mm	100 mm



Montage- und Bedienungsanleitung

Hera LED Transformator

Typ LED 24/75W

Bestimmungsgemäße Verwendung

Elektronischer Sicherheitstransformator für 24V DC LED bis 75 W. Nur für den Betrieb im Innenbereich geeignet.



1. Die Montage und Demontage darf nur im spannungslosen Zustand durchgeführt werden!
2. Beim Austausch von defekten Teilen dürfen nur Originalteile verwendet werden.
3. Die Einbauabstände müssen eingehalten werden. Bei Nichtbeachtung besteht Überhitzungsgefahr.
4. Alle Steckverbindungen immer bis zum Anschlag einführen.
5. Die Gesamtbelastung darf die Transformatoren - Nennleistung nicht überschreiten.
6. Ein fester Netzanschluß darf nur durch eine Elektrofachkraft oder unterwiesenes Personal unter Beachtung der einschlägigen Vorschriften (insbesondere VDE - Vorschriften) erstellt werden. Zur Vermeidung von Gefährdungen darf eine beschädigte äußere flexible Leitung ausschließlich vom Hersteller, seinem Servicevertreter oder einer vergleichbaren Fachkraft ausgetauscht werden.
7. Bei der Auslösung des integrierten Überlastschutzes infolge einer Überlastung des Transformators schaltet sich der Transformator nach kurzer Zeit automatisch wieder ein (Auto-Reset)
8. max. zulässige Länge der Sekundärleitungen: 5 m je Leitung



Entsorgen Sie elektrische Geräte nicht im Hausmüll, nutzen Sie die Sammelstellen in Ihrer Gemeinde. Wenn Sie das Gerät durch ein neues ersetzen, ist der Verkäufer gesetzlich verpflichtet, das alte mindestens kostenlos zur Entsorgung entgegenzunehmen.

Nachdruck auch auszugsweise verboten.

Erklärung der Symbole: <http://www.hera-online.de/de/fachliches.html>

Assembly and operating Instructions

Hera LED Transformator

Type LED 24/75W

Intended use

Electronic safety isolating transformer for 24V DC LED up to 75 W. This product is for indoor use only.



1. Disconnect from the mains supply before attempting to mount/ dismount the lighting fixture.
2. Faulty parts should only be replaced with original parts.
3. The specified installation distances must be maintained. This warning must be observed to avoid the risk of overheating.
4. Always fully insert all plug connections.
5. The total load may not exceed the nominal load of the transformer.
6. Permanent mains connection or the assembly must be referred to a qualified electrician. Installation has to be made according to Local and National Electric Codes. If the external flexible cable or cord of this luminaire is damaged, it shall be replaced by a special cord or cord exclusively available from the manufacturer, his service agent or a qualified specialist.
7. When the integrated overload protection is released because of an overload of the transformer the transformer switches on automatically after a short time (Auto-Reset).
8. max. length of secondary cables: 5 m each



Do not dispose of electrical appliances in household waste, use separate collection facilities. When replacing old appliances with new ones, the retailer is obliged by law to accept to take back your old appliance for disposal free of charge.

Reproduction of this document in whole or part is forbidden.

Explanation of the Symbols: <http://www.hera-online.de/en/technical-information.html>

Hera® Hera GmbH & Co. KG
Dieselstraße 9
32130 Enger / Germany