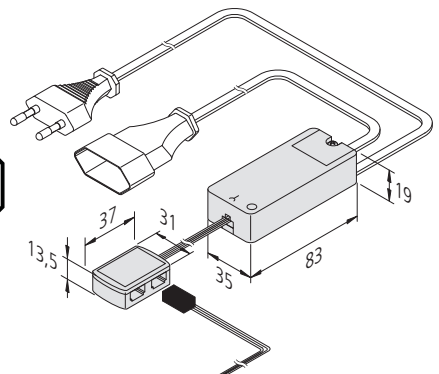


**W** max. 250 W  
1 Hera LED Trafo / driver

prim.: min. 0,75 mm<sup>2</sup>  
sec.: min. 0,75 mm<sup>2</sup>

**!** 220 - 240 V  
50 - 60 Hz



**Anschlußleitungen**  
2,0 m Netzanschlußleitung mit Euro-stecker oder freie Leitungsenden  
0,3 m Verbindungsleitung mit Euro-kupplung oder freie Leitungsenden  
3,0 m Sensorleitung mit IR - Sensor

**Connecting Lines**  
2,0 m connecting line to the mains with Euro plug or bare ends  
0,3 m connecting line with Euro coupling or bare ends  
3,0 m sensor line with IR sensor

**K59**  
7,5 mm  
18 mm

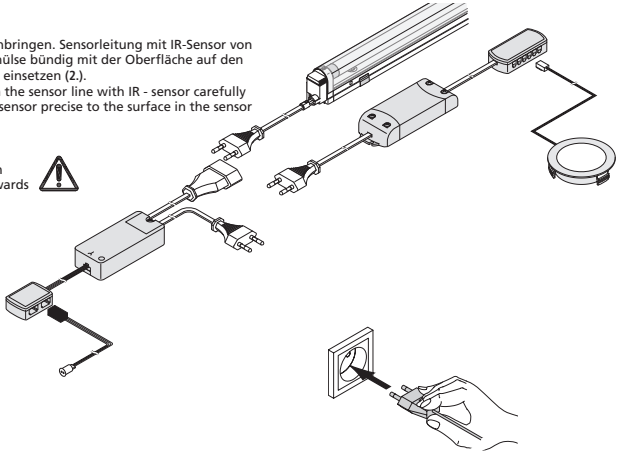
wahlweise mit Klebefolie ankleben oder anschrauben  
either glue with adhesive sheet or fasten with screw

**!**  
min 4  
max 50  
(abhängig von der Reflexionsfläche)  
(depending on the reflection surface)

**K60**  
ø 7,8 mm  
10 mm  
1 mm  
13 mm

Bohrung mit Ø 7,8 mm an gewünschter Stelle anbringen. Sensorleitung mit IR-Sensor von hinten durch die Bohrung schieben (1.). Sensorhülse bündig mit der Oberfläche auf den IR-Sensor drücken. Hülse danach in die Bohrung einsetzen (2.).  
Place drilling Ø 7,8 mm at desired position. Push the sensor line with IR - sensor carefully from behind through the drilling (1.). Insert IR - sensor precise to the surface in the sensor hull. Put the hull in the drilling (2.).

**K80** mit Klebefolie ankleben, nicht zurück versetzen  
glue with adhesive sheet, don't dislocate backwards



## Montage- und Bedienungsanleitung

### Hera Infrarot Lichtschalter

#### Typ IR-S

#### Bestimmungsgemäße Verwendung

Berührungsloser Sensorschalter; nur für den Betrieb im Innenbereich geeignet.



- Die Montage und Demontage darf nur im spannungslosen Zustand durchgeführt werden! Sicherungsautomat ausschalten! Ein fester Netzanschluß darf nur durch den Fachmann erfolgen.
- Beim Austausch von defekten Teilen dürfen nur Originalteile verwendet werden.
- Zum Schalten von einem LED-Transformator Typ Hera LED 24/5W – LED 24/250W oder Hera SlimLite-Lichtbändern von bis zu 3 Leuchten.
- Zur leichteren Montage ist die Sensorleitung steckbar und kann am Schaltergehäuse gelöst werden.
- Verschmutzungen des IR - Sensor vermeiden, da sonst die Funktion beeinträchtigt wird.
- Um Fehlfunktionen zu vermeiden, sollten sich in einem Umkreis von 100 mm und einem Abstand bis 300 mm vom Sensorkopf keine Gegenstände oder Flächen (Fliesen, Einlegeböden, Arbeitsplatte), insbesondere mit weißen, glänzenden oder verspiegelten Oberflächen, befinden.
- IR - Sensor auf beliebiger Fläche befestigen.
- Der IR - Sensor reagiert auf kurzzeitige Annäherung der menschlichen Hand oder Gegenständen in einem Bereich von mindestens 4 mm und maximal 50 mm (abhängig von der Reflexionsfläche).
- Nach vorübergehendem Ausfall der Stromversorgung wird der zuvor eingestellte Schaltzustand wieder hergestellt.



Entsorgen Sie elektrische Geräte nicht im Hausmüll, nutzen Sie die Sammelstellen in Ihrer Gemeinde. Wenn Sie das Gerät durch ein neues ersetzen, ist der Verkäufer gesetzlich verpflichtet, das alte mindestens kostenlos zur Entsorgung entgegenzunehmen.

Nachdruck auch auszugsweise verboten.

Erklärung der Symbole: <http://www.hera-online.de/de/fachliches.html>

## Assembly and operating Instructions

### Hera Infrared Light Switch

#### Typ IR-S

#### Intended use

Touch-less sensor switch; this product is for indoor use only.



- Disconnect from the mains supply before attempting to mount/ dismantle the lighting fixture. Switch off the automatic circuit breaker! Permanent mains connection must be undertaken only by a qualified specialist.
- Faulty parts should only be replaced with original parts.
- Suitable for switching one LED-converter type Hera LED 24/5W – LED 24/250W or Hera SlimLite lighting rows up to 3 luminaires.
- To avoid easier assembly the sensor line can be stuck into or removed from the casing.
- Make sure that IR - sensor is not dirty, otherwise its function can be affected.
- To avoid malfunctions make sure that no objects or areas (e.g. tiles, adjustable shelves, worktops), particularly with white, shining or mirror surfaces, are located in a perimeter of 100 mm and with space of 300 mm from the IR - sensor.
- Fasten IR - sensor to any surface.
- The IR-sensor reacts on short approaches of human hands or objects in a distance of at least 4 mm and of about 50 mm (depending on the reflection surface).
- After the case of temporary power failure the before adjusted switching state is re-established.



Do not dispose of electrical appliances in household waste, use separate collection facilities. When replacing old appliances with new ones, the retailer is obliged by law to accept to take back your old appliance for disposal free of charge.

Reproduction of this document in whole or part is forbidden.

Explanation of the Symbols: <http://www.hera-online.de/en/technical-information.html>