
QUICK START GUIDE

(technical subjects to change
Date 46/2016)

Raumkombifühler FFT30K Room Combination Sensor FFT30K



Anwendung Application

Kombifühler zur Feuchte- und Temperaturmessung in Wohn- und Büroräumen, Empfangshallen, Foyers usw.

For measuring humidity and temperature in living and office spaces, reception halls, foyers etc.

Merkmale Characteristics



Die Standardserie deckt mehrere unterschiedliche Temperatur- und Feuchtemessbereiche (siehe Einstellungen) ab, welche je nach Einstellung relative, absolute Feuchte, Taupunkt, Enthalpie oder Mischungsverhältnisse ausgegeben. Durch den Messumformer erhält man ein standardisiertes Ausgangssignal von 4 ... 20 mA bzw. 0 ... 10 V.

Der kapazitive Sensor ist langzeitstabil und muss nicht recalibriert werden. Zusätzlich kann bei jeder Ausführung ein passiver Temperatursensor angeschlossen werden.

The standard series covers several different measuring ranges of temperature and humidity including relative, absolute humidity, dew point, enthalpy or mix ratio (see configuration table). The measuring transducer reads the data via an internal sensor and converts the result into a standardized analogue output signal (0-10 V, 4-20 mA).

The capacitive sensor offers long-term stability and does not need to be recalibrated. Additionally a passive temperature sensor can be connected.

QUICK START GUIDE

(technical subjects to change
Date 4/6/2016)

Raumkombifühler FFT30K Room Combination Sensor FFT30K



Technische Daten Technical data

Allgemein	
zul. Betriebsspannung <i>Power supply</i>	12... 34 V AC/DC
Anschluss <i>Connection</i>	Schraubklemmen 1,5mm ²
Leistungsaufnahme <i>Power consumption</i>	24 ... 44 mA
Ausgang	
Typ U (3-Leiter)	0...10 V
zul. Bürde (0...10 V) <i>Analogue output burden</i>	10...100 kΩ
Gehäuse	
Gehäuse <i>Casing</i>	87 x 87 x 30 mm ABS RAL 9010
zul. Einsatzbedingungen <i>Conditions of use</i>	0°C...+50°C 0...98% r.H.
Schutzart <i>Protection class</i>	IP30

Sensoren	
Sensor (r.H./°C)	kapazitiv
Messbereich (r.H.) <i>Measurement range</i>	0...100 % r.H. (s. Einstellungen) 0...100 % r.H. (see configuration)
Toleranz (r.H.) <i>Tolerance</i>	± 2% r.H. (20...80% r.H.) + 2% FS bei / at 25°C
Messbereich (°C) <i>Measurement range</i>	4 Messbereiche zur Auswahl 4 measuring ranges available
Toleranz (°C) <i>Tolerance</i>	± 0,3°K (5...60°C) + 1% FS nach / after 60min
Sensor (°C) passiv, galv. getrennt	n. Wahl <i>optional</i>

Messbereiche DIP-Switch (S1) Measurement ranges DIP-Switch (S1)

	Bereich Range	1		2			Bereich Range	3		4		5		6		7		8	
Temperatur-Messbereiche Temperature-ranges	0°C ... +50°C	OFF	OFF			Feuchte-Messbereiche Humidity-Ranges	Relative Feuchtigkeit <i>Relative humidity</i>												
	0°C ... +100°C	ON	OFF				0 % ... 100%	OFF	OFF	OFF	OFF	OFF	N/A	N/A					
	-20°C ... +80°C	OFF	ON				Absolute Feuchtigkeit <i>Absolute humidity</i>												
	-30°C ... +70°C	ON	ON				0 g/m ³ ... 30g/m ³	ON	OFF	OFF	OFF	OFF	N/A	N/A					
							0 g/m ³ ... 50g/m ³	ON	ON	OFF	OFF	OFF	N/A	N/A					
							0 g/m ³ ... 80g/m ³	ON	ON	ON	OFF	OFF	N/A	N/A					
							Mischungsverhältnis <i>Mix ratio</i>												
							0 g/kg ... 30g/kg	OFF	OFF	OFF	ON	ON	N/A	N/A					
							0 g/kg ... 50g/kg	OFF	OFF	ON	ON	ON	N/A	N/A					
							0 g/kg ... 80g/kg	OFF	ON	ON	ON	ON	N/A	N/A					
							Taupunkt <i>Dew point</i>												
							0°C ... +50°C	OFF	ON	ON	OFF	OFF	N/A	N/A					
					-50°C ... +100°C	ON	OFF	OFF	ON	ON	N/A	N/A							
					-20°C ... +80°C	OFF	ON	OFF	ON	ON	N/A	N/A							
					Enthalpie <i>Enthalpy</i>														
					0 kJ/kg ... 85kJ/kg	ON	ON	ON	ON	ON	N/A	N/A							

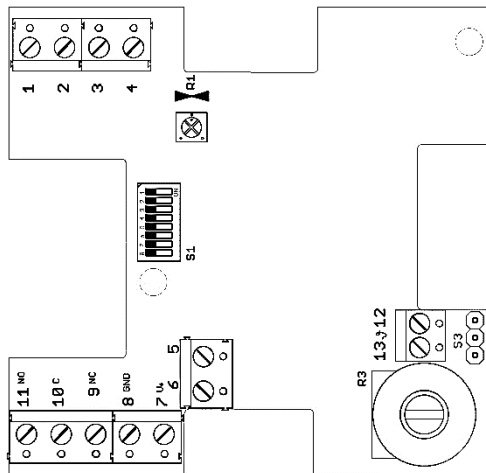
QUICK START GUIDE

(technical subjects to change
Date 46/2016)

Raumkombifühler FFT30K Room Combination Sensor FFT30K

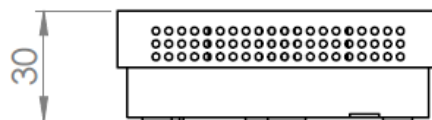
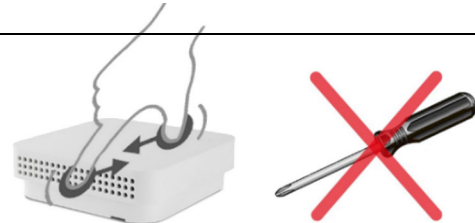
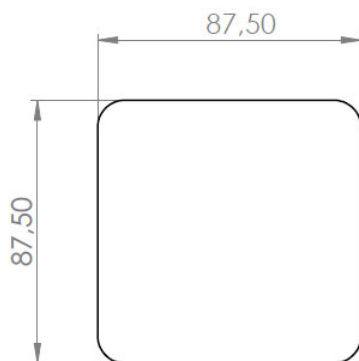


Elektrischer Anschluss Electrical connection



Typ U (0-10 V)	
Pin	Belegung
Pin	Assignment
1	temp
2	humidity
3	
4	-
5	
6	
7	V+
8	GND
9	
10	
11	
12	
13	
R1	temp. adjustment

Maßzeichnung Technical drawing



Montagehinweis Mounting

- Die Konvektionsöffnungen müssen nach oben/unten ausgerichtet sein um eine Durchströmung mit Raumluft zu gewährleisten. (siehe Kennzeichnung Gehäuse Rückseite)
- Der Fühler sollte immer an der gegenüberliegenden Wand des Heizkörpers montiert werden.
- Ideale Montagehöhe 1,5m über dem Fußboden.
- The convection must be aligned at the bottom to ensure a flow of air up (see marking back of the housing)
- The sensor should always be mounted on the opposite wall of the radiator.
- Ideal mounting height of 1.5 m above the floor.

QUICK START GUIDE

(technical subjects to change
Date 46/2016)

Raumkombifühler FFT30K Room Combination Sensor FFT30K



Hinweis

General notifications



Wichtig: bei Parallelbetrieb mit 24VAC ist der phasengleiche Anschluß erforderlich, da sonst Kurzschlußgefahr besteht.

Die Geräte sind für den Betrieb an Schutzkleinspannung ausgelegt. Beim Anschluss der Geräte gelten die technischen Daten laut Datenblatt.

Der Einbau und die Montage dürfen nur durch eine ausgebildete Fachkraft erfolgen. Die Fühler dürfen nicht in Verbindung mit Geräten verwendet werden, die bei Mensch, Tier und Sachanlagen direkt oder indirekt zu lebens- oder gesundheitssichernden Maßnahmen dienen oder durch deren Betrieb Gefahr für Mensch, Tier und Sachanlagen entstehen können.

Important: In-phase connection is necessary for parallel operation with 24 V/AC in order to avoid short circuits.

The devices are built for safety extra-low voltage operation. The technical data from the data sheet apply when connecting the devices.

These instruments must be installed by authorised specialists only! Devices shall only be used for their intended purpose. The customer has to ensure adherence to the building and safety regulations and has to avoid all dangers of any kind.

Normen und Standards

Standards

EG-Richtlinie 2004/108/EG
DIN EN 61326-2-1:2013

Bestellinformationen

Order information

Typenschlüssel und Produktbeschreibung

Product code and specification

Typ Type				Ausgang Temperatur Output Temperature	Ausgang Feuchte Output Humidity		
FFT	30K			0 – 10 V	0 – 10 V		