



DE Dreistufenschalter DS 3 EC

Bestimmungsgemäßer Gebrauch

Dreistufiger Drehschalter mit zusätzlicher Nullstellung zur Ansteuerung von Ventilatoren. Schaltstufen: Stellung 1 (Grundlast), Stellung 2 (Normallast), Stellung 3 (Volllast).

Sicherheitshinweise

- Elektrischer Anschluss und Reparaturen nur durch **Elektrofachkräfte** zulässig.
- Sie sind eine Elektrofachkraft, wenn Sie aufgrund Ihrer fachlichen Ausbildung, Schulung und Erfahrung die elektrischen Anschlüsse gemäß beigefügtem Schaltbild fachgerecht und sicher ausführen können, Risiken und Gefährdungen durch Elektrizität erkennen und vermeiden können.
- Gerät nur komplett montiert betreiben.
- Gerät auf keinen Fall in explosionsfähiger Atmosphäre einsetzen.
- Bei Elektroinstallation und Montage die einschlägigen Vorschriften beachten, in Deutschland besonders DIN VDE 0100 mit den entsprechenden Teilen.
- Die auf dem Typenschild angegebene Schutzart ist nur gewährleistet bei bestimmungsgemäßem Einbau und bei ordnungsgemäßer Einführung der Leitungen durch passende Kabelverschraubungen in das Gehäuse.
- Gerät nur an einer fest verlegten elektrischen Installation mit Leitungen vom Typ NYM-O oder NYM-J (3x 1,5 mm²) anschließen. Außerdem ist eine Vorrichtung zur Trennung vom Netz mit mind. 3 mm Kontaktöffnung je Pol anzubringen.
- Gerät nur mit auf Typenschild angegebener Spannung und Frequenz betreiben.
- Vor Zugang zu den Anschlussklemmen die 5 Sicherheitsregeln beachten: Freischalten, gegen Wiedereinschalten sichern, Spannungsfreiheit feststellen, erden und kurzschließen sowie benachbarte, unter Spannung stehende Teile abdecken oder abschränken.
- Bei fehlerhafter Montage können Schäden am Gerät, Brand oder andere Gefahren entstehen.
- Diese Anleitung ist Bestandteil des Gerätes und muss beim Kunden verbleiben.

Montage

Der Schalter ist mit seinem Kunststoffgehäuse zur Aufputzmontage vorgesehen. An der Ober- und Unterseite des Gehäuses sind Öffnungen zur Montage von Kabelverschraubungen vorgesehen (Kabelverschraubungen nicht im Lieferumfang enthalten).

Technische Daten

Bemessungsbetriebsspannung	230 V
Netzfrequenz	50/60 Hz
Bemessungsbetriebsstrom	20 A
Schutzart	IP 65
Maße (BxHxT)	90,5 x 90,5 x 102 mm

Demontage, Entsorgung

Nicht in den Restmüll. Das Gerät enthält teils wieder-verwertbare Stoffe, teils Substanzen, die nicht in den Restmüll gelangen dürfen. Das Gerät ist nach Ablauf seiner Lebensdauer nach den in Ihrem Land geltenden Bestimmungen zu entsorgen.



UK DS 3 EC three-step switch

Intended use

Three-step rotary switch with additional zero position for fan control. Switching steps: Position 1 (base load), position 2 (normal load), position 3 (full load).

Safety instructions

- Electrical connections and repairs only permitted when carried out by **trained electricians**.
- You are deemed to be a trained electrician if you can competently and safely connect units to an electrical power supply according to the enclosed wiring diagram on the basis of your technical training and experience and are able to recognise and avoid risks and dangers associated with electricity.
- Only operate the unit when it is completely installed.
- Never use unit in an explosive atmosphere.
- Note the relevant specifications for electrical installations and when fitting equipment. In Germany, observe DIN VDE 0100 and the corresponding parts in particular.
- The degree of protection stated on the rating plate is only guaranteed if installation is undertaken correctly and if the cables are correctly guided through the cable screw connections into the housing.
- Only connect unit to a permanently wired electrical installation with NYM-O or NYM-J, (3 x 1.5 mm²) cables. Additionally, a mains isolation device with contact openings of at least 3 mm at each pole must be installed.
- The unit may only be operated using the voltage and frequency shown on the rating plate.
- Before accessing the connection terminals, observe the 5 safety regulations: Releasing (all-pole isolation of the electric system from live components), protecting against being accidentally switched back on, ensuring de-energisation, earthing and short-circuiting as well as covering or blocking off neighbouring live components.
- Incorrect installation can result in damage to the unit, fire or other dangers.
- These instructions are part of the unit and must remain in the customer's possession.

Mounting

The switch, with its plastic housing, is intended for surface-mounting. On the upper side and underside of the housing, there are openings provided for the cable screw connections for installation purposes (cable screw connections are not included in the scope of delivery).

Technical data

Rated operating voltage	230 V
Power frequency	50/60 Hz
Rated normal current	20 A
Degree of protection	IP 65
Dimensions (WxHxD)	90.5 x 90.5 x 102 mm

Dismantling and disposal

Do not dispose of in domestic waste. The unit contains in part materials that can be recycled and in part substances that should not end up in the domestic waste. Dispose of the unit once it has reached the end of its service life according to the regulations valid where you are.



FR Graduateur à 3 niveaux DS 3 EC

Utilisation conforme

Interrupteur rotatif à 3 niveaux avec position zéro supplémentaire servant à commander des ventilateurs. Niveaux : Position 1 (charge de base), Position 2 (charge normale), Position 3 (charge pleine).

Consignes de sécurité

- Branchement électrique et réparations exclusivement réservés à des **électriciens qualifiés**.
- On entend par électricien qualifié une personne qui, par son apprentissage, sa formation et son expérience, est capable d'exécuter les branchements électriques conformément au schéma de branchement fourni, dans les règles de l'art et en toute sécurité, connaît les dangers de l'électricité et peut les éviter.
- N'utiliser l'appareil qu'après son montage complet.
- Ne jamais utiliser l'appareil dans une atmosphère explosive.
- Lors de l'installation électrique et du montage, respecter les directives applicables et, pour l'Allemagne, notamment la norme DIN VDE 0100 et les parties correspondantes.
- Le type de protection indiqué sur la plaque signalétique est uniquement garanti sous réserve d'un montage conforme aux prescriptions et de l'insertion correcte des câbles à travers les passe-câble à vis appropriés dans le boîtier.
- Brancher exclusivement l'appareil sur une installation électrique permanente avec des câbles de type – NYM-O ou NYM-J (3x 1,5 mm²). Par ailleurs, prévoir un dispositif de coupure du secteur avec une ouverture de contact d'au moins 3 mm par pôle.
- Utiliser exclusivement l'appareil à la tension et à la fréquence indiquées sur la plaque signalétique.
- Avant d'accéder aux bornes de raccordement, respecter les 5 règles de sécurité : couper, protéger contre une remise en marche inopinée, constater l'absence de tension, mettre à la terre, court-circuiter et recouvrir ou isoler les pièces adjacentes sous tension.
- Un montage erroné risque d'endommager l'appareil, de provoquer un incendie ou autre danger similaire.
- Le présent Mode d'emploi fait partie intégrante de l'appareil et doit rester chez le client.

Montage

L'interrupteur et son boîtier en plastique est conçu pour un montage apparent. Les orifices présents à la face supérieure et inférieure du boîtier servent au montage des passe-câble à vis (passe-câble à vis non fournis).

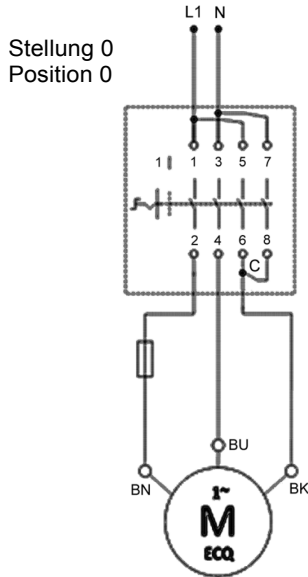
Caractéristiques techniques

Tension de service	230 V
Fréquence du secteur	50/60 Hz
Courant assigné	20 A
Type de protection	IP 65
Dimensions (lxhxp)	90,5 x 90,5 x 102 mm

Démontage, élimination

Ne pas éliminer avec les ordures ménagères. L'appareil contient des substances recyclables ainsi que des substances qui ne doivent pas être mêlées aux ordures ménagères. L'appareil hors d'usage doit être éliminé conformément aux prescriptions en vigueur dans votre pays.

Stufenschalter / Step switch / Gradateur DS 3 EC



	DE	UK	FR
L1, N	Netzspannung, siehe Typenschild	Mains voltage, see rating plate	Tension de réseau voir plaque signalétique
C	Steuereingang Drehzahl	Speed control input	Vitesse de rotation entrée de commande
BN, BU, BK	braun, blau, schwarz	brown, blue, black	marron, bleu, noir
Position 1	Stellung 1 / Drehzahl 1: Kontakte 1-2, 3-4 geschlossen	Position 1: Speed level 1: Contacts 1-2, 3-4 closed	Position 1 / Vitesse de rotation 1 : Contacts 1-2, 3-4 fermés
Position 2	Stellung 2 / Drehzahl 2: Kontakte 1-2, 3-4, 7-8 geschlossen	Position 2 / Speed level 2: Contacts 1-2, 3-4, 7-8 closed	Position 2 / Vitesse de rotation 2 : Contacts 1-2, 3-4, 7-8 fermés
Position 3	Stellung 3 / Drehzahl 3: Kontakte 1-2, 3-4, 5-6 geschlossen	Position 3 / Speed level 3: Contacts 1-2, 3-4, 5-6 closed	Position 3 / Vitesse de rotation 3: Contacts 1-2, 3-4, 5-6 fermés