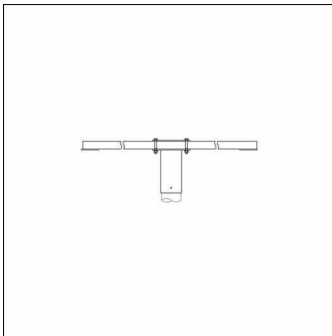


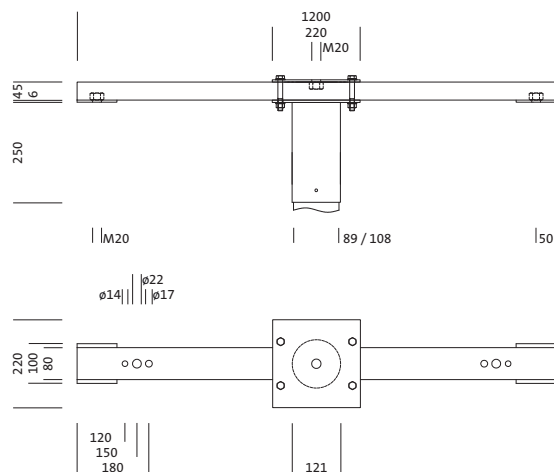
Bestell-Nr.: 5NY76902XA31 | **GTIN (EAN):** 4058352144527

Produktbeschreibung: Traverse,2-4f,Ø89-108,St.verz



Floodlight FL 20 maxiFloodlight FL 20 midi, Baugruppe Montage, Traverse für 2..4 Fluter, aus Stahl, verzinkt, Typ 1: Aufsatz, Länge: 1.200mm, Zopfmaß: 89..108mm, Verpackungseinheit: 1 Stück

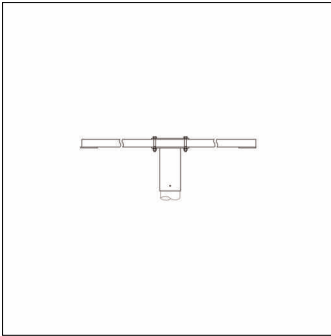
Gew. (kg): 15,6
 GTIN (EAN): 4058352144527



Bei der Ausführungsplanung zur Elektroinstallation ist zwingend die Montageanleitung zu beachten (zu finden unter www.siteco.com)
 Toleranzen bezogen auf thermische, elektrische und photometrische Daten entsprechend IEC 62722
 Stand 16.12.2023 - Änderungen und Irrtümer vorbehalten - Vergewissern Sie sich, dass Sie immer den neuesten Stand verwenden -

Bestell-Nr.: 5NY76902XA31 | **GTIN (EAN):** 4058352144527

Technische Detailbeschreibung: Traverse,2-4f,Ø89-108,St.verz



Kenndaten

- Produkttyp: Baugruppe Montage
- Produktname: Floodlight FL 20 maxi, Floodlight FL 20 midi
- Bestell-Nr.: 5NY76902XA31

Material, Farbe

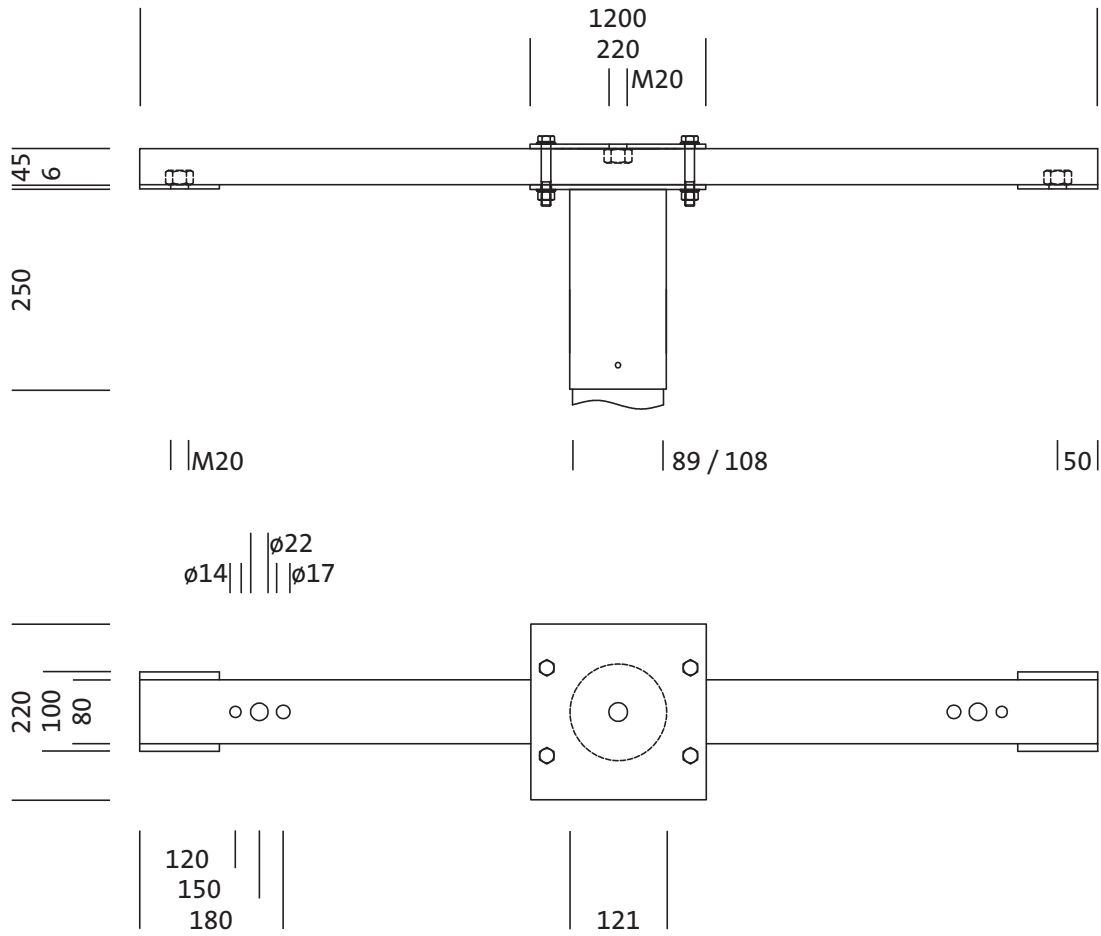
- Traverse für 2..4 Fluter: Stahl, verzinkt
- Anzahl: 1 Stück

Abmessung, Gewicht

- Länge: 1200mm
- Gewicht: 15,6kg
- Mastzopf: Zopfmaß: 89..108mm

Bestell-Nr.: 5NY76902XA31 | GTIN (EAN): 4058352144527

Maße: Traverse,2-4f,Ø89-108,St.verz



Bei der Ausführungsplanung zur Elektroinstallation ist zwingend die Montageanleitung zu beachten (zu finden unter www.siteco.com)
 Toleranzen bezogen auf thermische, elektrische und photometrische Daten entsprechend IEC 62722
 Stand 16.12.2023 - Änderungen und Irrtümer vorbehalten - Vergewissern Sie sich, dass Sie immer den neuesten Stand verwenden -