



Art.-Nr: AMW003SC-AZ
Rettsungszeichenleuchte Einzelbatterie
Wandaufbau, SelfControl (SC), 3 h, 22 m, IP40, Zink-
Druckguss, Anthrazit

Moderne Zink-Druckguss Rettungszeichenleuchte für Wandaufbaumontage, zur Kennzeichnung von Rettungs- und Fluchtwegen.

Sie gehört zur Leuchtenfamilie der A-Serie, die Lösungen für jede Montageart bereithält und für ihr einheitliches, geradliniges Design mit dem German Design Award ausgezeichnet wurde.

Automatische Überwachung der Sicherheitsleuchte mit SelfControl.

Planungssicherheit wird durch logisch vorgegebene aufgedruckte Piktogramme geboten. Die Piktogramme entsprechend DIN ISO 7010 (Pfeil rechts, links und unten) sind standardmäßig im Lieferumfang enthalten. Auf Anfrage kann die Beschriftung auch nach Kundenvorgabe erfolgen.



Mehr Informationen

www.rp-group.com/de/item/AMW003SC-AZ



TECHNISCHE DATEN

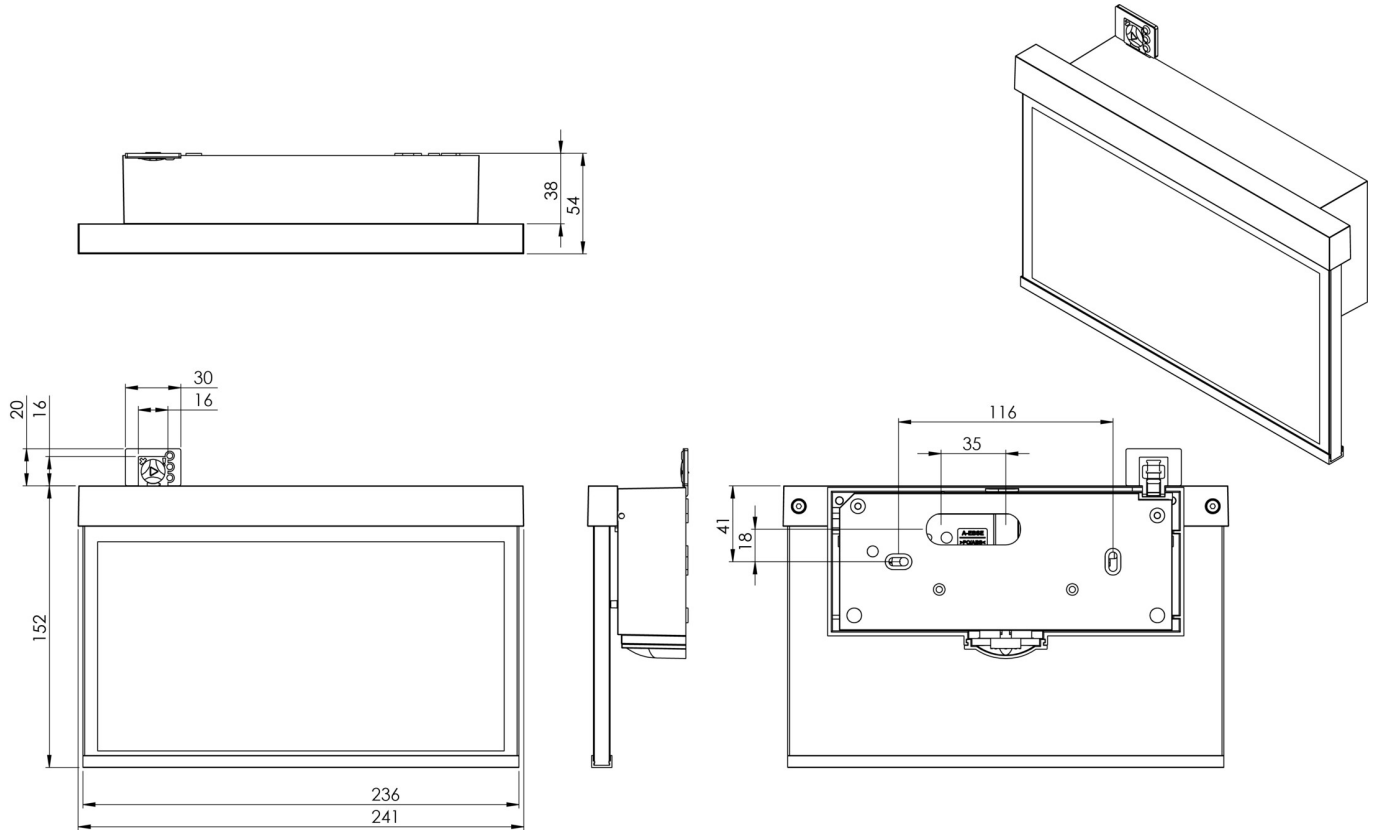
Leuchtentyp	Rettsungszeichenleuchte
Montageart	Wandaufbau
Erkennungsweite	22 m
Piktogramm	Set
Leuchtmittel	LED
Gehäusematerial	Zink-Druckguss
Gehäusefarbe	Anthrazit
Schutzart (IP)	IP40
Schlagfestigkeit (IK)	≥ 3
Zertifizierung	WEEE, CE, ENEC
Schutzklasse	2
Versorgung	Einzelbatterie
Überwachung	SelfControl (SC)
Überbrückungszeit	3 h
Batterie	NIMH 4,8 V/2,0 Ah
Betriebsart	Bereitschaftsschaltung / Dauerschaltung
Eingangsspannung AC	230 V



Eingangsfrequenz	50 / 60 Hz
Leistung max.	4,7 W
Leistung DS	4,7 W
Leistung BS	1,95 W
Umgebungstemperatur DS	-5 °C - 40 °C
Umgebungstemperatur BS	-5 °C - 40 °C
Tiefe	50 mm
Breite	236 mm
Höhe	151 mm
Gewicht	1.37
Gewicht inkl. Verpackung	1.73
Anschlussquerschnitt	2.5 mm ²
Schalteingang	Ja
Notlichtblockierung	Ja
Batterieanschluss	Stecker
Dimmfunktion	Ja
Zolltarifnummer	94056180
EAN	4260581712921



TECHNISCHE ZEICHNUNG



ZUBEHÖRLISTE

BALLPLX-AM -

AM-X-APA - Aufputzadapter AM/AX

ÄHNLICHE PRODUKTE

Art.-Nr.	Bild	Überwachung	Versorgung	Farbe	Investition	Automatisches Prüfbuch	Wartungsaufwand	Fernwartung	max. Leuchten	Einzelleuchten Überwachung
AMW003SC		SelfControl (SC)	Einzelbatterie	RAL 9003	€	nein	Hoch	Nein	unbegrenzt	selbst
AMW003SC-E		SelfControl (SC)	Einzelbatterie	Edelstahl	€	nein	Hoch	Nein	unbegrenzt	selbst

Stand: 25.10.2024 - Technische Änderungen und Irrtümer vorbehalten.